



(12) ОПИСАНИЕ ИЗОБРЕТЕНИЯ К ЕВРАЗИЙСКОЙ ЗАЯВКЕ

(43) Дата публикации заявки
2024.02.29

(22) Дата подачи заявки
2022.02.28

(51) Int. Cl. *A24F 40/40* (2020.01)
A24F 40/50 (2020.01)
A24F 40/65 (2020.01)
G06F 3/01 (2006.01)

(54) УСТРОЙСТВО ГЕНЕРАЦИИ АЭРОЗОЛЯ, СПОСОБ УПРАВЛЕНИЯ УСТРОЙСТВОМ ГЕНЕРАЦИИ АЭРОЗОЛЯ И ПРОГРАММА

(31) 2021-076012

(32) 2021.04.28

(33) JP

(86) PCT/JP2022/008330

(87) WO 2022/230347 2022.11.03

(71) Заявитель:
ДЖАПАН ТОБАККО ИНК. (JP)

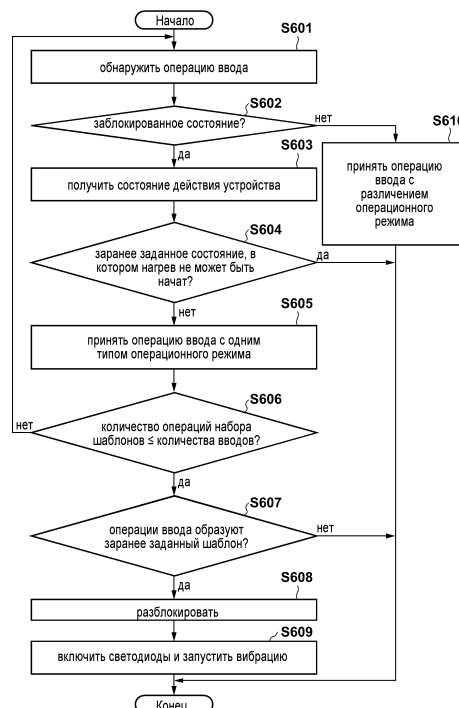
(72) Изобретатель:

Ёсида Рё, Аояма Тацунари, Каванаго
Хироси, Нагахана Тору, Фудзика
Такаси (JP)

(74) Представитель:

Билык А.В., Поликарпов А.В.,
Соколова М.В., Путинцев А.И.,
Черкас Д.А., Игнатьев А.В., Дмитриев
А.В., Бельтюкова М.В. (RU)

(57) Устройство генерации аэрозоля согласно настоящему изобретению содержит операционный блок, выполненный с возможностью обнаружения операции ввода пользователя, и средство управления для разблокировки, в соответствии с операцией ввода, обнаруженной операционным блоком, заблокированного состояния устройства генерации аэрозоля или разблокировки заблокированного состояния и выполнения заранее заданной функции в соответствии с операцией ввода. Если устройство генерации аэрозоля не находится в заблокированном состоянии, средство управления избирательно принимает первую операцию для операционного блока и вторую операцию другого операционного режима для операционного блока, а если устройство генерации аэрозоля находится в заблокированном состоянии, средство управления принимает первую операцию для операционного блока.



УСТРОЙСТВО ГЕНЕРАЦИИ АЭРОЗОЛЯ, СПОСОБ УПРАВЛЕНИЯ УСТРОЙСТВОМ ГЕНЕРАЦИИ АЭРОЗОЛЯ И ПРОГРАММА

ОБЛАСТЬ ТЕХНИКИ

[0001] Настоящее изобретение относится к устройству генерации аэрозоля, способу управления устройством генерации аэрозоля и программе.

УРОВЕНЬ ТЕХНИКИ

[0002] В последние годы получили распространение устройства генерации аэрозолей, такие как электронные ингаляционные устройства. Чтобы предотвратить запуск операции из-за действий ребенка или случайной операции, известно устройство генерации аэрозоля, которое переводит устройство в заблокированное состояние, так что заранее заданная функция не может работать. PTL 1 предлагает способ регистрации в устройстве генерации аэрозоля серии операций, включая короткое и длительное нажатие предварительно заданной операционной кнопки, и при разблокировании заблокированного состояния вынуждает пользователя ввести серию зарегистрированных операций.

СПИСОК ЦИТИРОВАНИЯ

ПАТЕНТНАЯ ЛИТЕРАТУРА

[0003]

PTL 1: Заявка на патент Японии № 2009-134519.

СУЩНОСТЬ ИЗОБРЕТЕНИЯ

ТЕХНИЧЕСКАЯ ПРОБЛЕМА

[0004] При разблокировке заблокированного состояния требуются вводы операций различных операционных режимов, такие как длительное нажатие и короткое нажатие. Это может усложнить ввод операций и уменьшить вероятность того, что заблокированное состояние будет разблокировано в результате непреднамеренного случайного контакта.

[0005] В устройстве генерации аэрозоля, способном выполнять длительное нажатие и короткое нажатие, конкретная комбинация длительного нажатия и короткого нажатия может быть назначена некоторой функции, и если конкретная комбинация введена, назначенная функция может быть выполнена. Объединив вводы операций различных операционных

режимов, такие как длительное нажатие и короткое нажатие, операции ввода можно назначить различным функциям.

[0006] С другой стороны, поскольку пользователь выполняет операцию генерации аэрозоля сразу после разблокировки заблокированного состояния, он может захотеть легко разблокировать заблокированное состояние или разблокировать заблокированное состояние с помощью быстрой операции.

[0007] Настоящее изобретение было создано с учетом вышеописанной проблемы, и его целью является реализация способа, позволяющего разблокировать заблокированное состояние посредством простой операции в устройстве генерации аэрозоля, способном принимать операции ввода различных операционных режимов в одном операционном блоке.

РЕШЕНИЕ ПРОБЛЕМЫ

[0008] Согласно одному аспекту предложено устройство генерации аэрозоля, содержащее:

операционный блок, выполненный с возможностью обнаружения операции ввода пользователя; и

средство управления для разблокировки заблокированного состояния устройства генерации аэрозоля или разблокировки заблокированного состояния и выполнения заранее заданной функции в соответствии с операцией ввода,

при этом, если устройство генерации аэрозоля не находится в заблокированном состоянии, средство управления избирательно принимает первую операцию для операционного блока и вторую операцию другого операционного режима для операционного блока, и, если устройство генерации аэрозоля находится в заблокированном состоянии, средство управления принимает первую операцию для операционного блока.

[0009] Первая операция может представлять собой операцию нажатия для операционного блока в течение не более заранее заданного времени, а вторая операция может представлять собой операцию нажатия для операционного блока в течение времени, превышающего заранее заданное время.

[0010] Первая операция может представлять собой операцию нажатия для операционного блока с силой, не превышающей заданную силу, а вторая операция может быть операцией нажатия для операционного блока с силой, превышающей заданную силу.

[0011] Первая операция может представлять собой операцию касания сенсорной панели, которая является операционным блоком, а вторая операция может быть операцией движения по поверхности сенсорной панели.

[0012] Если устройство генерации аэрозоля находится в заблокированном состоянии, средство управления может принять первую операцию и вторую операцию для операционного блока как первую операцию без различения.

[0013] Устройство дополнительно содержит средство установки для установки операционного состояния операции ввода, определенной пользователем для разблокировки заблокированного состояния,

при этом после приема операции ввода в заблокированном состоянии, если операционное состояние операции ввода, установленное заранее для выполнения заранее заданной функции, равно операционному состоянию операции ввода, определенному пользователем, средство управления может выполнить заранее заданную функцию.

[0014] Устройство дополнительно содержит средство установки для установки операционного состояния операции ввода, определенной пользователем для разблокировки заблокированного состояния,

при этом после приема операции ввода в заблокированном состоянии, если операционное состояние операции ввода, установленной заранее для выполнения заранее заданной функции, равно операционному состоянию операции ввода, определенной пользователем, средство управления может принять решение на основе приоритета заранее заданной функции, установить ли состояние, в котором заблокированное состояние разблокировано, или выполнить заранее заданную функцию в соответствии с операцией ввода.

[0015] Приоритет заранее заданной функции может быть установлен пользователем.

[0016] Приоритет заранее заданной функции определяется заранее, и приоритет выполнения функции для выполнения установки для устройства генерации аэрозоля может быть выше, чем приоритет установки состояния, в котором заблокированное состояние разблокировано.

[0017] Устройство дополнительно содержит средство связи, способное осуществлять беспроводную связь ближнего радиуса действия с внешним устройством связи,

при этом функция выполнения установки устройства генерации аэрозоля может включать в себя функцию выполнения инициализации беспроводной связи ближнего радиуса действия с внешним устройством связи.

[0018] Устройство дополнительно содержит средство связи, способное осуществлять беспроводную связь ближнего радиуса действия с внешним устройством связи,

при этом средство управления может принимать сигнал для разблокировки заблокированного состояния от внешнего устройства связи, для которого выполняется инициализация беспроводной связи ближнего действия, тем самым разблокируя заблокированное состояние устройства генерации аэрозоля.

[0019] Если состояние действия устройства генерации аэрозоля представляет собой заранее заданное состояние, в котором нагрев средства нагрева устройства генерации аэрозоля не может быть запущен, средство управления может не разблокировать заблокированное состояние.

[0020] Устройство дополнительно содержит заряжаемый источник питания, при этом заранее заданное состояние включает в себя состояние, в котором источник питания заряжается.

[0021] Устройство дополнительно содержит заряжаемый источник питания, при этом заранее заданное состояние может включать в себя состояние, в котором остаточный заряд батареи источника питания меньше заранее заданного значения.

[0022] Заранее заданное состояние может включать в себя состояние, в котором выполняется инициализация беспроводной связи ближнего действия с внешним устройством связи.

[0023] Согласно другому аспекту предложен способ управления вышеописанным устройством генерации аэрозоля или программа, которая заставляет процессор функционировать в качестве средства управления устройством генерации аэрозоля.

ПОЛОЖИТЕЛЬНЫЕ РЕЗУЛЬТАТЫ ИЗОБРЕТЕНИЯ

[0024] Согласно настоящему изобретению можно разблокировать заблокированное состояние посредством простой операции в устройстве генерации аэрозоля, способном принимать операции ввода различных операционных режимов в одном операционном блоке.

Другие особенности и преимущества настоящего изобретения станут очевидными из последующего описания вместе с прилагаемыми чертежами, на которых одинаковые ссылочные позиции обозначают одни и те же или подобные части на всех фигурах.

КРАТКОЕ ОПИСАНИЕ ЧЕРТЕЖЕЙ

[0025] Прилагаемые чертежи, которые включены в описание и составляют его часть, иллюстрируют варианты осуществления изобретения и вместе с описанием служат для пояснения принципов изобретения.

Фиг. 1 представляет собой вид, показывающий пример внешнего вида устройства генерации аэрозоля в качестве примера электронного устройства согласно варианту осуществления настоящего изобретения;

Фиг.2 представляет собой вид, поясняющий пример внешнего вида устройства генерации аэрозоля, показанного на фиг.1, то есть пример, в котором табачный стик вставляется в устройство генерации аэрозоля путем открытия ползунка;

Фиг.3А представляет собой блок-схему, показывающую пример функциональной конфигурации устройства генерации аэрозоля;

Фиг.3В представляет собой блок-схему, показывающую пример функциональной конфигурации устройства связи;

Фиг.4А представляет собой изображение, поясняющее пример операции ввода для операционного блока в устройстве генерации аэрозоля;

Фиг.4ВА представляет собой вид (1) для пояснения примера управления светодиодами во время разблокировки в устройстве генерации аэрозоля;

Фиг.4ВВ представляет собой вид (2) для пояснения примера управления светодиодами во время разблокировки в устройстве генерации аэрозоля;

Фиг.4ВС представляет собой вид (3) для пояснения примера управления светодиодами во время разблокировки в устройстве генерации аэрозоля;

Фиг.5 представляет собой вид, поясняющий изменение состояния устройства генерации аэрозоля;

Фиг.6 представляет собой блок-схему последовательности операций процесса разблокировки, выполняемого в устройстве генерации аэрозоля;

Фиг.7А представляет собой блок-схему (1), показывающую еще один пример процесса разблокировки, выполняемого в устройстве генерации аэрозоля; и

Фиг.7В представляет собой блок-схему (2), показывающую еще один пример процесса разблокировки, выполняемого в устройстве генерации аэрозоля.

ОПИСАНИЕ ВАРИАНТОВ ОСУЩЕСТВЛЕНИЯ

[0026] Далее варианты осуществления будут описаны подробно со ссылкой на прилагаемые чертежи. Следует отметить, что следующие варианты осуществления не предназначены для ограничения объема заявленного изобретения, а также не ограничивают изобретение необходимостью использования всех комбинаций признаков, описанных в вариантах осуществления. Две или более из множества функций, описанных в вариантах осуществления, могут быть объединены соответствующим образом. Кроме того, одинаковые ссылочные позиции даны одинаковым или подобным конфигурациям, и их избыточное описание опущено.

[0027] <Конфигурация устройства генерации аэрозоля>

В следующем пояснении в качестве примера будет описано устройство генерации аэрозоля, имеющее функцию блокировки, ограничивающую по меньшей мере некоторые операции в операциях для операционного блока пользователем.

[0028] (Внешний вид устройства генерации аэрозоля)

На фиг. 1 показан пример внешнего вида устройства 100 генерации аэрозоля согласно этому варианту осуществления. Устройство 100 генерации аэрозоля включает в себя, например, основной корпус 101, переднюю панель 102, окно 103 отображения, операционный элемент 104 и ползунок 105.

[0029] Основной корпус 101 представляет собой корпус, имеющий заданную форму, и внутри него размещаются, например, одна или несколько печатных плат устройства 100 генерации аэрозоля. Основной корпус 101 имеет, например, по существу кубовидную закругленную форму, вытянутую в вертикальном направлении на фиг. 1. Размер основного корпуса 101 может быть таким, чтобы пользователь мог захватить его одной рукой.

[0030] Передняя панель 102 представляет собой гибкую панель, закрывающую переднюю поверхность основного корпуса 101. Передняя панель 102 выполнена с возможностью съемного соединения с основным корпусом 101 с помощью магнита и т.п.

Передняя панель 102 закрывает операционный элемент 104, предназначенный для приема пользовательского ввода. Окно 103 отображения представляет собой, например, лентовидное окно, проходящее в продольном направлении по существу в центре передней панели 102. Окно 103 отображения пропускает свет, генерируемый одним или несколькими светодиодами (светоизлучающими диодами), расположенными между основным корпусом 101 и передней панелью 102, наружу.

[0031] Операционный элемент 104 включает в себя физическую кнопку или тому подобное и расположен внутри передней панели 102. Когда пользователь нажимает на переднюю панель 102 части, закрывающей операционный элемент 104, операционный элемент 104 обнаруживает этот пользовательский ввод и уведомляет блок 120 управления о пользовательском вводе. Отметим, что в этом варианте осуществления в качестве примера будет пояснен случай, в котором операционный элемент 104, выполненный посредством физической кнопки, закрыт передней панелью 102. Однако можно использовать и другую конфигурацию, если пользовательская операция может быть принята. Операционный элемент 104 функционирует как операционный блок согласно этому варианту осуществления. Например, операционный элемент 104 может представлять собой устройство ввода любого типа, такое как сенсорная поверхность или переключатель, видимый на передней панели.

[0032] Ползунок 105 представляет собой закрывающий элемент, расположенный с возможностью скольжения в направлении 105а на верхней поверхности основного корпуса 101. Ползунок 105 сконфигурирован так, чтобы открывать и закрывать отверстие для вставки источника аэрозоля. Как показано на фиг. 2, например, когда ползунок 105 скользит в ближнюю сторону (в направлении 105а на фиг. 1) (то есть, когда ползунок 105 установлен в открытое состояние), отверстие 106 в верхней поверхности основного корпуса 101 открыто. При вдыхании аэрозоля с использованием устройства 100 генерации аэрозоля пользователь вставляет табачный стик 110 в отверстие 106, открывающееся при открытии ползунка 105. Табачный стик 110 вставляется в трубчатое отверстие 107 для вставки, из отверстия 106 в направлении 106а. Сечение, перпендикулярное осевому направлению отверстия 107 для вставки, может быть, например, круглым, эллиптическим или многоугольным и может быть сформировано так, что площадь сечения постепенно

уменьшается по направлению к нижней поверхности. В этой конфигурации внутренняя поверхность отверстия 107 для вставки толкает внешнюю поверхность табачного стика 110, вставленного в отверстие 107 для вставки, тем самым предотвращая падение табачного стика 110 за счет силы трения. Когда пользователь заканчивает вдыхать аэрозоль, он вытаскивает табачный стик 110 из отверстия 107 для вставки и закрывает ползунок 105 (ползунок 105 устанавливается в закрытое состояние). Отметим, что устройство 100 генерации аэрозоля устанавливается в операционное состояние (описанное ниже), когда ползунок 105 перемещается в открытое состояние, и устанавливается в состояние ожидания (описанное ниже), когда ползунок 105 перемещается в закрытое состояние. Ползунок 105 также функционирует как операционный блок согласно этому варианту осуществления. Операционный элемент 104 и ползунок 105 используются для операции разблокировки, которая будет описана позже. В это время операционный элемент 104 может функционировать как первый операционный блок, а ползунок 105 может функционировать как второй операционный блок.

[0033] Табачный стик 110 представляет собой табачное изделие, содержащее наполнитель внутри цилиндрической рулонной бумаги. Наполнителем табачного стика 110 может быть, например, смесь основы, образующей аэрозоль, и измельченного табака. В качестве основы, образующей аэрозоль, можно использовать основу, содержащую источник аэрозоля любого типа, такой как глицерин, пропиленгликоль, триацетин, 1,3-бутандиол или их смесь. Измельченный табак является так называемым источником аромата. Материалом измельченного табака может быть, например, пластинчатая часть или стержневая часть табачного листа. Отметим, что вместо измельченного табака также можно использовать источник аромата, не полученный из табака.

[0034] (Функциональная конфигурация устройства генерации аэрозоля)

Пример функциональной конфигурации устройства 100 генерации аэрозоля будет пояснен ниже со ссылкой на фиг.3А. Отметим, что отдельные функциональные блоки, поясняемые ниже, могут быть как интегрированы, так и разделены. Кроме того, функция, подлежащая объяснению, может быть реализована с помощью другого блока. Блок, который будет описан как аппаратный, может быть реализован как программный, и наоборот.

[0035] Устройство 100 генерации аэрозоля включает в себя, например, блок 120 управления, блок 121 хранения, блок 122 обнаружения ввода, блок 123 обнаружения состояния, блок 124 обнаружения вдоха, светоизлучающий блок 125, блок 126 вибрации., интерфейс 127 связи, соединительный интерфейс 128, нагревательный блок 130 и батарея 132.

[0036] Блок 120 управления включает в себя один или несколько процессоров и энергозависимую память, и каждый процессор может представлять собой центральный процессор (ЦП, Central Processing Unit, CPU) или микроконтроллер. Блок 120 управления управляет всеми функциями устройства 100 генерации аэрозоля путем загрузки компьютерной программы (также называемой программным обеспечением или встроенным программным обеспечением), хранящейся в блоке 121 хранения, в память и выполнения загруженной программы. Блок 121 хранения может представлять собой энергонезависимую память и т.п. Блок 121 хранения хранит, например, одну или несколько компьютерных программ и данные, описывающие последовательность управления (профиль нагрева) для управления нагревом с помощью нагревательного блока 130.

[0037] Блок 120 управления управляет разблокировкой заблокированного состояния устройства генерации аэрозоля посредством выполнения процесса разблокировки, который будет описан позже. Состояние блокировки представляет собой состояние, в котором активизирована вышеописанная функция блокировки (то есть функция ограничения по меньшей мере некоторых операций в операциях пользователя для операционного блока). Кроме того, блок 120 управления управляет изменением состояния (описанного ниже) устройства 100 генерации аэрозоля в соответствии с операцией ввода для операционного элемента 104 или ползунка 105. Когда выполняется операция ввода для запроса начала нагрева для генерирования аэрозоля, блок 120 управления начинает подавать электроэнергию от батареи 132 к нагревательному блоку 130. Операцией ввода для запроса начала нагрева может быть, например, длительное нажатие операционного элемента 104, которое должно быть обнаружено блоком 122 обнаружения ввода. Блок 120 управления может подавать электроэнергию от батареи 132 к нагревательному блоку 130. Блок 120 управления управляет температурой нагревательного блока 130 путем регулирования коэффициента заполнения управляющего импульса посредством широтно-импульсной

модуляции (ШИМ). Отметим, что блок 120 управления также может использовать частотно-импульсную модуляцию (ЧИМ) вместо ШИМ.

[0038] Блок 122 обнаружения ввода представляет собой схему обнаружения для обнаружения операции ввода. Блок 122 обнаружения ввода обнаруживает операцию ввода для операционного элемента 104, выполняемую, например, нажатием на переднюю панель 102, и выводит входной сигнал, указывающий операцию ввода, в блок 120 управления. Следует отметить, что устройство 100 генерации аэрозоля может также обнаруживать нажатие на переднюю панель 102 вместо обнаружения нажатия операционного элемента 104. Блок 122 обнаружения ввода и блок 123 обнаружения состояния, который будет описан позже, могут функционировать как операционный блок, который обнаруживает операцию ввода пользователя.

[0039] Блок 123 обнаружения состояния представляет собой схему обнаружения для обнаружения открытого/закрытого состояния ползунка 105 и включает в себя элемент Холла или тому подобное. Блок 123 обнаружения состояния выводит сигнал обнаружения состояния, указывающий, открыт ли ползунок 105 или закрыт, в блок 120 управления. Блок 123 обнаружения состояния также может быть выполнен с возможностью обнаружения присоединенного/отсоединенного состояния передней панели 102. Блок 123 обнаружения состояния может включать в себя еще один элемент Холла для обнаружения снятия передней панели 102 и может выводить сигнал обнаружения состояния, указывающий прикрепленное/отсоединенное состояние передней панели 102, в блок 120 управления.

[0040] Блок 124 обнаружения вдоха представляет собой схему обнаружения для обнаружения вдоха (затяжки) табачного стика 110 пользователем. Например, блок 124 обнаружения вдоха может включать в себя термистор (не показан), расположенный рядом с отверстием 106. В этом случае блок 124 обнаружения вдоха может обнаруживать вдох пользователем на основе изменения значения сопротивления термистора, возникающего в результате изменения температуры, вызванного вдохом. В качестве другого примера, блок 124 обнаружения вдоха может включать в себя датчик давления (не показан), расположенный в нижней части отверстия 107 для вставки. В этом случае блок 124 обнаружения вдоха может обнаруживать вдох на основе снижения атмосферного давления в результате потока воздуха, вызванного вдохом. Блок 124 обнаружения вдоха выводит,

например, сигнал обнаружения вдоха, указывающий, выполнен ли вдох, в блок 120 управления.

[0041] Светоизлучающий блок 125 включает в себя один или более светодиодов и драйвер для управления светодиодами. Светоизлучающий блок 125 включает каждый светодиод в соответствии с командным сигналом, поступающим от блока 120 управления. Вибрационный блок 126 включает в себя вибратор (например, эксцентриковый двигатель) и привод для приведения в действие вибратора. Вибрационный блок 126 осуществляет вибрацию вибратора в соответствии с командным сигналом, поступающим от блока 120 управления. Блок 120 управления может управлять по меньшей мере одним из светоизлучающего блока 125 и вибрационного блока 126 по любому шаблону, чтобы уведомить пользователя об определенном статусе (например, состоянии, в котором заблокированное состояние разблокировано) устройства 100 генерации аэрозоля. Например, шаблоны излучения света светоизлучающего блока 125 могут различаться посредством таких элементов, как состояние излучения света (вкл/мигание/выкл), период мигания, яркость светового излучения и цвет света каждого светодиода. Шаблоны вибрации блока 126 вибрации можно различать по таким элементам, как состояние вибрации (вибрация/остановка), шаблон вибрации и сила вибрации вибратора.

[0042] Интерфейс 127 связи включает в себя, например, схему связи и антенну и функционирует как интерфейс связи, с помощью которого устройство 100 генерации аэрозоля осуществляет беспроводную связь с устройством 200 связи (например, смартфоном, персональным компьютер или планшетным терминалом, принадлежащим пользователю). Интерфейс 127 связи может представлять собой интерфейс, соответствующий протоколу беспроводной связи, например, беспроводной связи ближнего радиуса действия, такой как Bluetooth®, беспроводной связи ближнего радиуса действия, такой как связь ближнего радиуса действия (Near Field Communication, NFC), или беспроводной локальной сети (Local Area Network, LAN).

[0043] Соединительный интерфейс 128 представляет собой проводной интерфейс, имеющий терминал для подключения устройства 100 генерации аэрозоля к другому внешнему устройству. Соединительный интерфейс 128 может представлять собой зарядный интерфейс, например интерфейс универсальной последовательной шины (Universal Serial

Bus, USB). Соединительный интерфейс 128 также можно использовать для зарядки батареи 132 от внешнего источника питания (через фидер (не показан)).

[0044] Нагревательный блок 130 может включать в себя резистивную теплогенерирующую часть, которая генерирует аэрозоль путем нагревания источника аэрозоля, включенного в состав генерирующей аэрозоль основы табачного стика 110. В качестве резистивного теплогенерирующего материала этой резистивной теплогенерирующей части можно использовать смесь одного или нескольких материалов из меди, никелевого сплава, хромового сплава, нержавеющей стали и платины-родия. Нагревательный блок 130 соединен с батареей 132 проводом (не показано).

[0045] Батарея 132 представляет собой источник питания для подачи электроэнергии в нагревательный блок 130 и другие составные элементы устройства 100 генерации аэрозоля. На фиг. 3А не показаны фидеры от батареи 132 к составным элементам устройства 100 генерации аэрозоля. Батарея 132 может быть, например, литий-ионной батареей. Измеритель 133 остаточного количества может включать в себя, например, микросхему для мониторинга количества остаточной мощности и других состояний батареи 132. Измеритель 133 остаточного количества может периодически измерять значения состояния батареи 132, такие как состояние заряда (State Of Charge, SOC), состояние работоспособности (State Of Health, SOH), относительное состояние заряда (relative state of charge, RSOC) и напряжения источника питания, а также может выводить результаты измерений в блок 120 управления.

[0046] <Конфигурация устройства связи>

Далее упрощенный пример конфигурации устройства 200 связи будет пояснен со ссылкой на фиг.3В. Устройство 200 связи, показанное на фиг. 3В, представляет собой, например, смартфон, но может быть персональным компьютером или планшетным терминалом. Отметим, что отдельные функциональные блоки, поясняемые ниже, могут быть как интегрированы, так и разделены. Функция, подлежащая объяснению, может быть реализована другим блоком. Блок, который будет рассмотрен как аппаратный, может быть реализован как программный, и наоборот.

[0047] Устройство 200 связи включает в себя, например, интерфейс 201 связи, блок 202 управления, блок 203 обнаружения ввода, сенсорный блок 204, блок 205 отображения, блок 206 хранения и батарею 207.

[0048] Интерфейс 201 связи включает в себя схему связи или тому подобное и функционирует как интерфейс связи, с помощью которого устройство 200 связи осуществляет беспроводную связь с устройством 100 генерации аэрозоля или тому подобным. Интерфейс 127 связи может представлять собой интерфейс, соответствующий протоколу беспроводной связи, например, беспроводной связи ближнего радиуса действия, такой как Bluetooth®, беспроводной связи ближнего радиуса действия, такой как NFC, или беспроводной локальной сети (LAN). Интерфейс 201 связи может дополнительно включать в себя интерфейс, соответствующий протоколу мобильной связи, например стандарту LTE, и может подключаться к Интернету посредством мобильной связи и обмениваться данными с внешним сервером.

[0049] Блок 202 управления включает в себя один или несколько процессоров и энергозависимую память, и каждый процессор может представлять собой ЦП (центральный процессор) или тому подобное. Блок 202 управления управляет всеми функциями устройства 200 связи путем загрузки компьютерной программы, записанной в блоке 206 хранения, в память и выполнения загруженной программы.

[0050] Блок 203 обнаружения ввода включает в себя кнопку и сенсорную панель устройства 200 связи и принимает операции для экрана установки с целью выбора или установки профиля нагрева устройства 100 генерации аэрозоля, а также для графических интерфейсов пользователя (GUI) для различных видов операций. Отметим, что графические интерфейсы для различных видов операций могут включать в себя графический интерфейс приложения браузера для отображения информации, предоставляемой от сервера в сети, и графический интерфейс другого приложения. При получении операции установки или изменения профиля нагрева, блок 202 управления может передавать информацию о профиле нагрева в устройство 100 генерации аэрозоля через Bluetooth®. Графические интерфейсы для различных видов операций могут также включать в себя графический интерфейс, выполненный с возможностью разблокировки заблокированного состояния устройства 100 генерации аэрозоля. Если пользователь вводит операцию разблокировки заблокированного

состояния устройства 100 генерации аэрозоля через графический интерфейс пользователя, блок 202 управления передает сигнал для разблокировки заблокированного состояния устройству 100 генерации аэрозоля. После получения сигнала для разблокировки заблокированного состояния от сопряженного устройства 200 связи, устройство 100 генерации аэрозоля может разблокировать заблокированное состояние, если внутреннее состояние позволяет заблокированному состоянию быть разблокированным. Устройство 100 генерации аэрозоля может оценить запрос от аутентифицированного (то есть надежного) устройства 200 связи, сопряженного в соответствии с заранее заданной процедурой, как запрос от надежного устройства, и разблокировать заблокированное состояние. После получения сигнала на разблокировку заблокированного состояния от устройства 200 связи устройство 100 генерации аэрозоля может выполнить разблокировку, не запрашивая пользователя выполнить дополнительную операцию разблокировки, тем самым облегчая операцию разблокировки.

[0051] Сенсорный блок 204 включает в себя, например, глобальную систему позиционирования (global positioning system, GPS) для определения текущего положения устройства 200 связи, датчик изображения для получения неподвижного изображения или движущегося изображения окружения устройства 200 связи и датчик биометрической аутентификации для определения пользователя устройства 200 связи.

[0052] Блок 205 отображения включает в себя панель отображения, например, светодиод (light emitting diode, LCD) или органический светодиод (organic light emitting diode, OLED), и отображает графические интерфейсы пользователя для различных видов операций в соответствии с инструкциями от блока 202 управления. Например, блок 205 отображения отображает экран установки для выбора или установки профиля нагрева устройства 100 генерации аэрозоля и графических интерфейсов пользователя для различных видов операций, например, графический интерфейс пользователя, сконфигурированный для разблокировки заблокированного состояния устройства 100 генерации аэрозоля.

[0053] Блок 206 хранения включает в себя энергонезависимую память, такую как полупроводниковая память, и хранит установленную пользовательскую информацию,

компьютерные программы, такие как приложения, которые должны выполняться блоком 202 управления, и т.п.

[0054] Батарея 207 включает в себя литий-ионную батарею или тому подобное и представляет собой источник питания для подачи электрической энергии к каждому составному элементу устройства 200 связи. На фиг. 3В не показаны фидеры от батареи 132 к составным элементам устройства 200 связи.

[0055] <Пример операции ввода в устройстве генерации аэрозоля>

Далее будет описана операция ввода в устройстве 100 генерации аэрозоля. Если устройство генерации аэрозоля согласно этому варианту осуществления не находится в заблокированном состоянии, оно может принимать, например, операцию ввода, такую как «трехкратное короткое нажатие + двухсекундное длительное нажатие», которая заранее определена как операция запуска сопряжения. То есть, устройство 100 генерации аэрозоля избирательно принимает операции ввода различных операционных режимов, таких как длительное нажатие и короткое нажатие. Другими словами, устройство 100 генерации аэрозоля различает первую операцию нажатия для операционного блока в течение заранее заданного времени или меньше и вторую операцию нажатия для операционного блока в течение времени, превышающего заранее заданное время.

[0056] Например, если устройство 100 генерации аэрозоля не находится в заблокированном состоянии, операции ввода включают в себя операцию открытия ползунка 105, операцию закрытия ползунка 105, операцию короткого нажатия на операционный элемент 104, и операцию длительного нажатия на операционный элемент 104.

[0057] С другой стороны, в заблокированном состоянии устройство генерации аэрозоля принимает первую операцию нажатия. То есть, без различения операций ввода в различных операционных режимах, если выполняется операция ввода для операционного элемента 104, обнаруженная операция ввода обрабатывается как короткое нажатие. Устройство 100 генерации аэрозоля идентифицирует операцию открытия ползунка 105, операцию закрытия ползунка 105 и операцию короткого нажатия на операционный элемент 104 в качестве операций ввода для разблокировки заблокированного состояния. Другими словами, в заблокированном состоянии устройство 100 генерации аэрозоля принимает первую операцию нажатия. Кроме того, первая операция нажатия для операционного блока

в течение заранее заданного времени или менее и вторая операция нажатия в течение времени, превышающего заранее заданное время, принимаются как первая операция нажатия без различия. Если операция ввода, введенная пользователем, удовлетворяет операционному состоянию, устройство 100 генерации аэрозоля разблокирует заблокированное состояние устройства 100 генерации аэрозоля или выполняет заранее заданную функцию, такую как сопряжение, после разблокировки заблокированного состояния. В варианте осуществления, который будет описан ниже, в качестве примера будет описан случай, когда операция ввода, вводимая пользователем, удовлетворяет операционному состоянию, например, случай, когда вводится серия шаблонов операции ввода, определенная пользователем, или случай, когда вводится серия шаблонов заранее заданной операции ввода, такой как сопряжение.

[0058] Операция короткого нажатия представляет собой, например, операцию нажатия на операционный элемент 104 в течение времени 1000 мс или меньше, а операция длительного нажатия представляет собой, например, операцию нажатия на операционный элемент 104 в течение времени более 1000 мс.

[0059] Блок 120 управления может идентифицировать операцию ввода в течение заранее заданного времени как операцию серии шаблонов (также называемую комбинированным нажатием). В это время, например, если проходит заранее заданное время, когда серия шаблонов, определенных пользователем, вводится в промежуточную точку, блок 120 управления очищает ввод в промежуточную точку. Если происходит операция нажатия в течение 1000 мс или менее, как показано на фиг. 4А, блок 120 управления идентифицирует операцию как короткое нажатие (обычное нажатие). После этого операционный элемент 104 освобождается. Если операционный элемент 104 нажимают еще раз, а время отпускания составляет, например, 2000 мс или меньше, блок 120 управления определяет, что предыдущее короткое нажатие и следующая операция нажатия (короткое нажатие или длительное нажатие) являются операцией серии шаблонов. Серия шаблонов, показанных в качестве примера на фиг. 4А, обозначает операцию, сочетающую три коротких нажатия и одно длительное нажатие.

[0060] Пример, показанный на фиг. 4А, показывает случай, когда операции серии шаблонов формируются с использованием только операций для операционного элемента

104. Однако операции серии шаблонов могут включать в себя открытие/закрытие ползунка 105, как описано выше. Чтобы идентифицировать операцию открытия ползунка 105 и операцию закрытия ползунка 105 как операции серии шаблонов, блок 120 управления может применять временной интервал (2000 мс или менее), применяемый к операционному элементу 104, или может применять более длительный интервал времени для работы ползунка 105. То есть, временные интервалы операций могут быть изменены для каждой целевой операции.

[0061] Пользователь может установить операции серии шаблонов для разблокировки заблокированного состояния в режиме установки шаблонов разблокировки. Если во время зарядки устройства 100 генерации аэрозоля обнаруживается определенная операция (то есть в состоянии, в котором USB-разъем подключен к соединительному интерфейсу 128 и подается электроэнергия), блок 120 управления может работать в режиме установки шаблонов разблокировки. Конкретной операцией может быть, например, серия операций открытия ползунка 105, закрытия ползунка 105 и последующего длительного нажатия на операционный элемент 104 в течение 2 секунд.

[0062] В режиме установки шаблонов разблокировки, например, после приема серии шаблонов, составляющих шесть коротких нажатий, блок 120 управления включает функцию блокировки и сохраняет серию шаблонов в блоке 121 хранения. То есть, блок 120 управления включает функцию блокировки (устанавливает состояние блокировки), тем самым запрашивая пользователя ввести серию шаблонов, определенную пользователем. С другой стороны, в режиме установки шаблонов разблокировки, если заданное количество операций (например, три операции) не вводится в течение заранее заданного времени, блок 120 управления отключает функцию блокировки. То есть, поскольку функция блокировки отключена, блок 120 управления не запрашивает пользователя выполнить операцию разблокировки. Серия шаблонов может состоять, например, максимум из 10 операций. Если 10 операций выполняются в течение заранее заданного времени, или если выполняется больше, чем заранее заданное количество операций, и менее 10 операций, и проходит заранее заданное время, блок 120 управления может завершить режим установки шаблонов разблокировки.

[0063] Отметим, что в следующем пояснении, если не указано иное, операция ввода для ползунка 105 и операция ввода для операционного элемента 104 будут просто описаны как операция ввода для операционного элемента 104 без различия. Простая операция ввода включает в себя по меньшей мере одну из операции ввода для ползунка 105 и операции ввода для операционного элемента 104.

[0064] Кроме того, если USB-разъем отсоединяется во время приема операций в режиме установки шаблонов разблокировки, блок 120 управления отменяет операции ввода и возвращает установку в заблокированное состояние до того, как будет установлен режим установки шаблонов разблокировки. Кроме того, в состоянии, в котором передняя панель 102 отсоединена, или в состоянии, в котором устройство 100 генерации аэрозоля выполняет сопряжение с устройством связи, даже если во время зарядки обнаруживается определенная операция, блок 120 управления может не перейти в режим установки шаблонов разблокировки.

[0065] Режимы светового излучения светоизлучающим блоком 125 при разблокировании заблокированного состояния будут описаны далее со ссылкой на фиг.4ВА - 4ВС. Фиг. 4ВА-4ВС показывают восемь светодиодов, видимых в окне 103 отображения. Левая сторона фиг. 4ВА-4ВС соответствует нижней стороне устройства 100 генерации аэрозоля (на фиг. 1), а правая сторона фиг. 4ВА-4ВС соответствует верхней стороне устройства 100 генерации аэрозоля (на фиг. 1). Фиг.4ВА схематически показывает состояние светоизлучающего блока 125, когда блок 120 управления принимает серию шаблонов для разблокировки заблокированного состояния. Как показано на фиг. 4ВА в качестве примера, во время приема серии шаблонов блоку 120 управления не требуется включать какой-либо светодиод (состояние 401 отображения указывает состояние выключения). Запрещено свечение светодиодов во время приема серии шаблонов. Следовательно, если ввод данных в операционный блок осуществляется из-за операционной ошибки или непреднамеренного контакта, можно предотвратить ненужное снижение остаточного заряда батареи из-за каждого включения светодиодов.

[0066] Следует отметить, что, как будет описано ниже, блок 120 управления управляет тем, чтобы не разблокировать заблокированное состояние (или не принимать шаблон), если состояние действия устройства 100 генерации аэрозоля является заранее заданным

состоянием (состояние управления нагревом, состояние зарядки или состояние выполнения сопряжения), в котором нагрев нагревательного блока 130 не может быть запущен.

[0067] Фиг. 4ВВ показывает состояние светоизлучающего блока 125 в случае, когда операция ввода представляет собой серию шаблонов, определенных пользователем (то есть, если операция ввода соответствует зарегистрированному шаблону). Если операция ввода представляет собой серию шаблонов, определенных пользователем, блок 120 управления заставляет все светодиоды выполнять освещение базовой линии (состояние 403 отображения указывает освещение базовой линии). Освещение базовой линии может включать светодиоды с яркостью, например, равной 5% от максимальной яркости светодиодов. Затем яркость изменяется на яркость нормального освещения (состояние 402 отображения указывает на нормальное освещение) последовательно от светодиода 1 до светодиода 8. Например, блок 120 управления управляет состояниями светоизлучения восьми светодиодов один за другим в течение времени, например, 560 мс с момента определения того, что операция ввода представляет собой серию шаблонов, определенную пользователем. Наконец, все светодиоды в светоизлучающем блоке 125 переходят в состояние 402 отображения, как показано на фиг. 4ВС. Кроме того, блок 120 управления может подавать вибрацию в течение, например, 560 мс с момента определения того, что операция ввода представляет собой серию шаблонов, определенных пользователем. Это может уведомлять пользователя с помощью визуальных и тактильных ощущений о том, что заблокированное состояние должно быть разблокировано. Кроме того, если состояние отображения последовательно изменяется с освещения базовой линии на нормальное освещение, можно усилить визуальное изменение и создать уведомление, способное легко привлечь внимание пользователя.

[0068] В вышеописанном варианте осуществления, хотя случай, когда выполняется неправильная операция ввода, явно не рассмотрен, светодиоды могут излучать свет в режиме, отличном от режима (фиг. 4ВВ), в котором операция ввода соответствует серии шаблонов. Альтернативно, отображение может не выполняться, чтобы поддерживать остаточный уровень заряда батареи, например, в середине ввода серии шаблонов.

[0069] Если заблокированное состояние временно разблокировано, устройство 100 генерации аэрозоля может автоматически выполнить повторную блокировку. Например,

после того, как заблокированное состояние разблокируется, или по истечении заранее заданного времени (например, 15 минут) после завершения последнего состояния управления нагреванием, что будет описано позже, блок 120 управления может снова установить заблокированное состояние. В это время, если вдыхание выполняется в состоянии управления нагреванием через 10 минут после разблокировки заблокированного состояния, блок 120 управления может выполнить повторную блокировку через заранее заданное время (15 минут) после окончания состояния управления нагреванием.

[0070] <Примеры состояния действия устройства генерации аэрозоля>

Пример изменения состояния устройства 100 генерации аэрозоля будет пояснен со ссылкой на фиг. 5. Устройство 100 генерации аэрозоля имеет несколько состояний действия и меняет состояние в соответствии с вводом пользователя или управлением со стороны блока 120 управления. Состояния действия устройства 100 генерации аэрозоля включают в себя, например, состояние 501 ожидания, активное состояние 502 и состояние 503 выполнения сопряжения. Кроме того, состояния действия устройства 100 генерации аэрозоля могут включать в себя одно или более состояний действия (например, состояние 504 управления нагревом и состояние 505 окончания нагрева), которые можно изменить из активного состояния 502 в качестве начальной точки, и одно или несколько состояний действия (например, состояние 506 зарядки), которые можно изменить из состояния 501 сна в качестве отправной точки.

[0071] Состояние 501 сна представляет собой состояние, в котором операция, выполняемая блоком 120 управления, временно останавливается, и блок 120 управления будет ожидать в состоянии энергосбережения, в котором потребляемая мощность снижается. Когда состояние сна отменено, работу можно возобновить из этого состояния до остановки. Блок 120 управления может принимать заранее заданный пользовательский ввод и после приема соответствующего пользовательского ввода может изменить состояние на другое состояние (например, активное состояние 502 или состояние 503 выполнения сопряжения), соответствующее вводу пользователя. Отметим, что в следующем объяснении состояние сна в некоторых случаях также называется состоянием ожидания. В этом варианте осуществления состояние 501 сна может быть запущено способом «приостановки» или «ожидания», при котором состояние ожидания начинается, пока сохраняется содержимое

памяти блока 120 управления, а также может быть запущено способом «спящего режима», при котором начинается состояние ожидания, в то время как содержимое памяти блока 120 управления копируется в блок 121 хранения.

[0072] В состоянии 501 сна устройства 100 генерации аэрозоля, функции не обязательно должны быть работоспособными, за исключением функции обнаружения операции ввода и функции мониторинга остаточного заряда батареи.

[0073] Активное состояние 502 представляет собой состояние, в котором функции устройства (например, устройства 100 генерации аэрозоля) не ограничены. Например, по меньшей мере функция нагрева не ограничена в устройстве 100 генерации аэрозоля. По сравнению с состоянием сна, являющимся состоянием энергосбережения, в котором потребление энергии снижается, активное состояние может быть состоянием, в котором состояние энергосбережения отменено. Отметим, что в следующем пояснении активное состояние в некоторых случаях также называется рабочим состоянием.

[0074] В устройстве 100 генерации аэрозоля, например, когда ползунок 105 закрыт в активном состоянии 502, блок 120 управления управляет переходом состояния действия из активного состояния 502 (операционное состояние) в состояние 501 сна (состояние ожидания) (например, 512 на фиг. 5). Кроме того, когда ползунок 105 открывается в состоянии 501 сна в устройстве 100 генерации аэрозоля, блок 120 управления управляет состоянием действия из состояния 501 сна (состояние ожидания) в активное состояние 502 (операционное состояние) (например, 511 на фиг. 5).

[0075] Состояние 503 выполнения сопряжения представляет собой состояние для выполнения сопряжения устройства 200 связи и Bluetooth®. Когда заранее заданная операция ввода на операционном элементе 104 обнаруживается при закрытом ползунке 105 в состоянии 501 сна, блок 120 управления меняет состояние на состояние выполнения сопряжения (например, 513 на фиг. 5). Если сопряжение (также называемое инициализацией) с устройством 200 связи успешно, блок 120 управления регистрирует сопряженное устройство в белом списке, хранящемся в блоке 121 хранения. Если регистрация в белом списке успешна или сопряжение не удалось, блок 120 управления возвращает состояние действия из состояния 503 выполнения сопряжения в состояние 501 сна.

[0076] Блок 120 управления также может изменить состояние действия на состояние 504 управления нагревом для выполнения функции нагрева (например, генерации аэрозоля) (например, 515 на фиг. 5) в соответствии с заранее заданной операцией ввода в активное состояние 502. После этого блок 120 управления может изменить состояние действия на активное состояние 502.

[0077] Альтернативно, когда USB-терминал подключен к соединительному интерфейсу 128, блок 120 управления может изменить состояние действия с состояния 501 сна на состояние (например, 506) для зарядки устройства генерации аэрозоля (например, 516 на фиг. 5).

[0078] <Серия операций процесса разблокировки>

Серия операций процесса разблокировки, который должен быть выполнен в устройстве 100 генерации аэрозоля, будет пояснена ниже со ссылкой на фиг. 6. Следует отметить, что этот процесс реализуется процессором блока 120 управления путем выполнения программы, хранящейся в блоке 121 хранения. В следующем описании предположим, что пользователь вводит серию вводов один за другим для разблокировки заблокированного состояния.

[0079] На этапе S601 блок 120 управления обнаруживает операцию ввода через блок 122 обнаружения ввода и блок 123 определения состояния. На этапе S602 блок 120 управления определяет, находится ли устройство 100 генерации аэрозоля в заблокированном состоянии. Например, блок 120 управления хранит информацию, указывающую на состояние блокировки заранее заданным способом, таким как флаг, когда функция блокировки включена или отключена, и определяет состояние блокировки на основе хранимой информации, указывающей состояние блокировки. После определения того, что устройство 100 генерации аэрозоля находится в заблокированном состоянии, блок 120 управления переходит к этапу S603. В противном случае блок 120 управления переводит процесс на этап S610.

[0080] На этапе S603 блок 120 управления получает состояние действия устройства 100 генерации аэрозоля. Например, блок 120 управления может получать состояние действия через такие блоки как блок 123 обнаружения состояния и сохранять информацию, указывающую состояние действия, в памяти или блоке 121 хранения каждый раз, когда

состояние действия изменяется. При получении состояния действия блок 120 управления может получить состояние действия, в котором, например, устройство 100 генерации аэрозоля находится в состоянии ожидания, путем обращения к информации, указывающей состояние действия и сохраненной в памяти или блоке 121 хранения.

[0081] На этапе S604 блок 120 управления определяет, является ли состояние действия устройства 100 генерации аэрозоля состоянием, в котором нагрев нагревательного блока 130 не может быть запущен. Например, блок 120 управления определяет, является ли состояние действия устройства 100 генерации аэрозоля состоянием выполнения сопряжения (то есть состоянием, в котором выполняется инициализация беспроводной связи ближнего радиуса действия). Если состояние действия устройства 100 генерации аэрозоля является состоянием выполнения сопряжения, блок 120 управления определяет, что это состояние, в котором нагрев нагревательного блока 130 не может быть запущен, и завершает последовательность операций. В противном случае блок 120 управления переводит процесс на этап S605.

[0082] Альтернативно, блок 120 управления определяет, является ли состояние действия устройства 100 генерации аэрозоля состоянием зарядки. Если состояние действия устройства 100 генерации аэрозоля является состоянием зарядки, блок 120 управления определяет, что это состояние, в котором нагрев нагревательного блока 130 не может быть запущен, и завершает последовательность операций. В противном случае блок 120 управления может перейти к этапу S605.

[0083] Альтернативно, блок 120 управления определяет, является ли состояние действия устройства 100 генерации аэрозоля состоянием управления нагревом. Если состояние действия устройства 100 генерации аэрозоля является состоянием управления нагревом, блок 120 управления определяет, что это состояние, в котором нагрев нагревательного блока 130 не может быть запущен, и завершает последовательность операций. В противном случае блок 120 управления может перейти к этапу S605.

[0084] Альтернативно, блок 120 управления определяет, отсоединена ли передняя панель 102. Если передняя панель 102 отсоединена, блок 120 управления определяет, что это состояние, в котором нагрев нагревательного блока 130 не может быть запущен, и завершает серию операций. В противном случае блок 120 управления может перейти к

этапу S605. Если принимать во внимание отсоединение передней панели, то разблокировать заблокированное состояние можно только тогда, когда устройство 100 генерации аэрозоля используется в соответствующем состоянии, а затем включить нагрев нагревательного блока 130.

[0085] Блок 120 управления может определять, на основании сигнала от измерителя 133 остаточного количества, меньше ли заранее заданного порога остаточное количество заряда батареи. То есть, если остаточный заряд батареи меньше заранее заданного порога, блок 120 управления может определить, что это состояние, в котором нагрев нагревательного блока 130 не может быть запущен. Если принимать во внимание остаточное количество заряда батареи, можно предотвратить снижение качества пользовательского опыта из-за нехватки электроэнергии, когда пользователь начинает вдыхать аэрозоль.

[0086] Следует отметить, что в случае, когда состояние действия меняется на состояние, в котором нагрев не может быть запущен после запуска операции ввода для операционного блока и до того, как операция ввода представляет собой серию шаблонов, определяемых пользователем, блок 120 управления не получает операцию ввода после того, как состояние действия меняется на состояние, в котором нагрев не может быть запущен. В это время блок 120 управления отменяет операцию ввода, полученную до того, как состояние действия изменится на состояние, в котором нагрев не может быть запущен.

[0087] На этапе S605 блок 120 управления принимает операцию ввода для операционного блока. В это время в заблокированном состоянии блок 120 управления получает операцию ввода (например, короткое нажатие) одного типа операционного режима. Если вводится операция ввода, такая как длительное нажатие, операционный режим которой отличается от короткого нажатия, блок 120 управления может принять ее как короткое нажатие, не делая различия между длительным нажатием и коротким нажатием.

[0088] Кроме того, блок 120 управления может сначала выполнить S604 и может не принять операцию ввода в состоянии, в котором нагрев не может быть запущен. Это может предотвратить возникновение ситуации, когда вдох невозможен, даже если блокировка разблокирована. Блок 120 управления временно сохраняет принятую операцию ввода,

например, в памяти блока 120 управления. В этом случае память сохраняет серию принятых к настоящему моменту операций ввода.

[0089] На этапе S606 блок 120 управления определяет, достигает ли количество принятых операций ввода количества операций серии шаблонов, установленных для разблокировки. Блок 120 управления сравнивает, например, количество принятых операций ввода (например, шесть) и количество операций серии шаблонов, установленных для разблокировки (например, «шесть коротких нажатий», как установлено заранее). После определения того, что количество принятых операций ввода равно или превышает количество операций серии шаблонов, установленных для разблокировки, блок 120 управления переходит к этапу S607. В противном случае (то есть, если количество операций ввода меньше количества операций, установленных для разблокировки), блок 120 управления возвращает процесс на этап S601 для дальнейшего приема ввода.

[0090] На этапе S607 блок 120 управления определяет, составляют ли принятые операции ввода заранее заданную серию шаблонов. Например, блок 120 управления сравнивает серию операций ввода, полученных к настоящему моменту и сохраненных в памяти (например, «шесть коротких нажатий») и серию шаблонов, установленных для разблокировки. Если серия установленных шаблонов представляет собой, например, заранее установленную серию «шесть коротких нажатий», блок 120 управления сравнивает серию принятых операций ввода и заранее установленную серию «шесть коротких нажатий». Если они совпадают, каждый целевой блок 120 определяет, что операции ввода составляют заранее заданную серию шаблонов, и переходит к этапу S608. В противном случае блок 120 управления определяет, что принятые операции ввода не соответствуют шаблону разблокировки (вводы неправильны), и завершает последовательность процессов.

[0091] На этапе S608 блок 120 управления разблокирует заблокированное состояние устройства 100 генерации аэрозоля. На этапе S609 блок 120 управления включает светодиоды и запускает вибрацию, как описано, например, со ссылкой на фиг.4BA - 4BC. Если свечение светодиодов и возбуждение вибрации на этапе S609 завершено, блок 120 управления завершает серию процессов.

[0092] На этапе S610, поскольку устройство 100 генерации аэрозоля не находится в заблокированном состоянии, блок 120 управления принимает операцию ввода, распознавая

операционный режим, такой как короткое нажатие или длительное нажатие. В это время, поскольку не требуется разблокировать заблокированное состояние, блок 120 управления заканчивает серию операций этого процесса. После окончания процесса блок 120 управления может выполнить операцию функции согласно принятой операции ввода.

[0093] Как описано выше, в этом варианте осуществления блок 120 управления переходит в состояние, в котором заблокированное состояние устройства 100 генерации аэрозоля разблокируется в соответствии с операцией ввода, или управляет выполнением заранее заданной функции в соответствии с операцией ввода. В это время, если устройство генерации аэрозоля не находится в заблокированном состоянии, блок 120 управления избирательно принимает первую операцию для операционного блока и вторую операцию другого операционного режима для операционного блока. С другой стороны, если устройство генерации аэрозоля находится в заблокированном состоянии, блок 120 управления принимает первую операцию для операционного блока. Это позволяет разблокировать заблокированное состояние посредством простой операции в устройстве генерации аэрозоля, способном принимать операции ввода различных операционных режимов в одном операционном блоке.

[0094] <Другой пример процесса разблокировки>

Другой вариант осуществления процесса разблокировки, который должен выполняться в устройстве 100 генерации аэрозоля, будет пояснен ниже со ссылкой на фиг. 7А и 7В. В этом процессе, в дополнение к операции процесса разблокировки, описанной выше со ссылкой на фиг.6, предпочтительно принимается заранее заданная операция (называемая заранее заданной операцией), назначенная другой функции. Отметим, что этот процесс реализуется процессором блока 120 управления путем выполнения программы, хранящейся в блоке 121 хранения. В последующем описании те же номера этапов, что и на фиг. 6, обозначают одни и те же или по существу одинаковые операции, а повторяющиеся операции этого описания будут опущены.

[0095] Блок 120 управления выполняет процессы S601 и S602, как в операции, показанной на фиг. 6 и описанной выше, и, если устройство 100 генерации аэрозоля находится в заблокированном состоянии, переводит процесс на этап S701. Если устройство 100 генерации аэрозоля не находится в заблокированном состоянии, блок 120 управления

переводит процесс на этап S610 и затем завершает последовательность операций процесса. В этом случае после окончания процесса блок 120 управления выполняет назначенную функцию в соответствии с полученной операцией ввода.

[0096] На этапе S701 блок 120 управления определяет, соответствует ли операция ввода заранее заданной операции. Заранее заданная операция представляет собой, например, заранее заданную операцию (например, три коротких нажатия и одно длительное нажатие для операционного блока) для выполнения сопряжения Bluetooth®. Однако, поскольку на этом этапе обрабатывается операция ввода, обнаруженная в заблокированном состоянии, заранее заданная операция идентифицируется, например, как четырехкратное короткое нажатие. Если операции ввода, выполненные до сих пор, соответствуют серии шаблонов, составляющих заранее заданную операцию (например, если операции ввода, выполненные до сих пор, представляют собой двукратное короткое нажатие), блок 120 управления принимает входные данные на этапе S605 для выполнения функции, назначенной заранее заданной операции (без выполнения процессов определения S603 и S604). Другими словами, если операции ввода соответствуют серии шаблонов заранее заданной операции, блок 120 управления может принимать операции ввода, которые могут соответствовать заранее заданной операции, без учета состояния действия устройства.

[0097] На этапе S702 блок 120 управления определяет, составляют ли принятые операции ввода серию шаблонов заранее заданной операции. Если принятые операции ввода представляют собой серию шаблонов заранее заданной операции (например, трехкратное короткое нажатие и однократное длительное нажатие для сопряжения), блок 120 управления переводит процесс на этап S608, чтобы разблокировать заблокированное состояние и предпочтительно выполнить сопряжение. Поскольку устройство 100 генерации аэрозоля находится в заблокированном состоянии, блок 120 управления выполняет определение, учитывая, что серия шаблонов заранее заданной операции сопряжения включает в себя три коротких нажатия и одно длительное нажатие (т.е. четырехкратное короткое нажатие). Если принятые операции ввода не составляют серию шаблонов заранее заданной операции, блок 120 управления выполняет процессы S606 и S607, показанные на фиг. 6 (процессы определения разблокировки). После этого блок 120 управления выполняет процессы S608 и S609, как описано выше, и заканчивает последовательность процессов.

[0098] Следовательно, если заранее заданная операция зарегистрирована в устройстве 100 генерации аэрозоля, заранее заданная операция может предпочтительно выполняться. Отметим, что в примере, показанном на фиг. 7А и 7В, если заранее заданная операция зарегистрирована, приоритет выполнения функции, назначенной заранее заданной операции, всегда выше, чем приоритет установки состояния, в котором заблокированное состояние разблокируется. Однако вопрос о том, устанавливать ли состояние, в котором заблокированное состояние разблокировано, или выполнять заранее заданную функцию в соответствии с операцией ввода, может быть решен в соответствии с приоритетом функции, подлежащей выполнению. В это время блок 120 управления может обращаться, например, к информации о приоритете, которая устанавливает приоритет выполнения функции, назначенной заранее заданной операции, и приоритет установки состояния, в котором заблокированное состояние разблокируется.

[0099] Блок 120 управления обращается к информации о приоритете и, если приоритет выполнения заранее заданной функции, назначенной заранее заданной операции, выше, чем приоритет установки состояния, в котором заблокированное состояние разблокировано, выполняет заранее заданную функцию. И наоборот, блок 120 управления обращается к информации о приоритете и, если приоритет выполнения заранее заданной функции ниже, чем приоритет установки состояния, в котором заблокированное состояние разблокировано, устанавливает устройство 100 генерации аэрозоля в состояние, в котором заблокированное состояние разблокировано. Заранее заданная функция в устройстве 100 генерации аэрозоля может включать в себя, например, функцию установки устройства 100 генерации аэрозоля. Функция установки представляет собой, например, функцию выполнения установки устройства 100 генерации аэрозоля и включает в себя функцию изменения операционного параметра устройства 100 генерации аэрозоля или же включения или отключения функции устройства 100 генерации аэрозоля. Кроме того, функция установки может включать в себя функцию обеспечения возможности использования функции связи или функции блокировки устройства 100 генерации аэрозоля, функцию, например, выполнения инициализации (сопряжения) беспроводной связи ближнего радиуса действия с внешним устройством связи, или функцию регистрации серии операций для разблокировки заблокированного состояния устройства 100 генерации аэрозоля. Приоритет выполнения

функции установки для устройства 100 генерации аэрозоля может быть выше, чем приоритет функция установки состояния, в котором заблокированное состояние разблокировано. Например, если приоритет выполнения сопряжения выше, чем приоритет установки состояния, в котором заблокированное состояние разблокировано, блок 120 управления предпочтительно выполняет сопряжение.

[0100] Приоритет, установленный в информации о приоритете, может быть, например, фиксированным приоритетом, определенным заранее во время производства, или может быть установлен пользователем. Если приоритет, установленный в информации о приоритете, может быть установлен пользователем, блок 120 управления может установить или изменить приоритет, установленный в информации о приоритете, на основе операции пользователя, полученной через операционный блок устройства 100 генерации аэрозоля. Альтернативно, блок 120 управления может устанавливать или изменять приоритет, установленный в информации о приоритете, принимая запрос на изменение или установку приоритета от сопряженного устройства 200 связи.

[0101] Таким образом, блок 120 управления может разблокировать заблокированное состояние устройства генерации аэрозоля, предпочтительно выполняя при этом заранее заданную операцию. Если функция, назначенная для заранее заданной операции, не должна выполняться, и состояние действия устройства генерации аэрозоля представляет собой состояние, в котором нагрев нагревательного блока 130 не может быть запущен (описано относительно S604), разблокировка заблокированного состояния может быть запрещена. Это позволяет разблокировать блокировку устройства генерации аэрозоля в соответствующий момент времени.

[0102] Отметим, что в вышеописанном варианте осуществления в качестве примера был описан случай, когда операционный элемент 104 представляет собой физическую кнопку. То есть, если устройство 100 генерации аэрозоля не находится в заблокированном состоянии, блок 120 управления различает первую операцию и вторую операцию для разных операционных режимов для физической кнопки. В это время первая операция представляет собой операцию нажатия на операционный блок в течение заранее заданного времени или меньше, а вторая операция представляет собой операцию нажатия на операционный блок в течение времени, превышающего заранее заданное время. Если

устройство 100 генерации аэрозоля находится в заблокированном состоянии, блок 120 управления принимает операцию ввода для физической кнопки в качестве первой операции.

[0103] Однако операционный элемент 104 может быть операционным блоком, способным идентифицировать уровень прижимающей силы. В этом случае операции ввода могут включать в себя операцию нажатия для операционного блока с заранее заданной величиной силы или меньше и операцию нажатия для операционного блока с силой, превышающей заранее заданную силу. При этом, если устройство 100 генерации аэрозоля не находится в заблокированном состоянии, блок 120 управления различает операции различных операционных режимов (разные уровни силы). Например, первая операция может представлять собой операцию нажатия для операционного блока с заранее заданной величиной силы или меньше, а вторая операция может быть операцией нажатия для операционного блока с силой, превышающей заранее заданную силу. С другой стороны, если устройство 100 генерации аэрозоля находится в заблокированном состоянии, блок 120 управления может принять операцию ввода для операционного блока в качестве первой операции.

[0104] Кроме того, операционный элемент 104 может представлять собой сенсорную панель, выступающую с передней панели 102. В этом случае операции ввода могут включать в себя операцию касания сенсорной панели и операцию движения вдоль поверхности сенсорной панели. В это время, если устройство 100 генерации аэрозоля не находится в заблокированном состоянии, блок 120 управления различает первую операцию и вторую операцию для разных операционных режимов сенсорной панели. Например, первая операция для сенсорной панели может представлять собой операцию касания сенсорной панели, которая является операционным блоком, а вторая операция для сенсорной панели может быть операцией движения по поверхности сенсорной панели. С другой стороны, если устройство 100 генерации аэрозоля находится в заблокированном состоянии, блок 120 управления может принять операцию ввода для сенсорной панели в качестве первой операции.

[0105] Кроме того, в вышеописанном процессе разблокировки в качестве примера был описан случай, когда блок 120 управления принимает операцию ввода и разблокирует заблокированное состояние. Однако вышеописанный вариант осуществления может

применяться к случаю, когда для разблокировки заблокированного состояния принимается сигнал для разблокировки заблокированного состояния, который передается через Bluetooth от сопряженного устройства связи. То есть, после получения сигнала на разблокировку заблокированного состояния от сопряженного устройства связи, блок 120 управления может разблокировать заблокированное состояние устройства 100 генерации аэрозоля.

[0106] Изобретение не ограничивается вышеизложенными вариантами осуществления, и возможны различные вариации/изменения в рамках сущности изобретения.

[0107] Для настоящей заявки испрашивается приоритет в соответствии с заявкой на патент Японии № 2021-076012, поданной 28 апреля 2021 г., которая включена в настоящий документ посредством ссылки.

СПИСОК ПОЗИЦИОННЫХ ОБОЗНАЧЕНИЙ

[0108] 100 - устройство генерации аэрозоля, 200 - устройство связи, 120 - блок управления, 127 - интерфейс связи, 122 - блок обнаружения ввода, 123 - блок обнаружения состояния.

ФОРМУЛА ИЗОБРЕТЕНИЯ

1. Устройство генерации аэрозоля, содержащее:
 - операционный блок, выполненный с возможностью обнаружения операции ввода, выполненной пользователем; и
 - средство управления, в соответствии с операцией ввода, обнаруженной операционным блоком, для разблокировки заблокированного состояния устройства генерации аэрозоля или разблокировки заблокированного состояния и выполнения заранее заданной функции в соответствии с операцией ввода,
 - при этом, если устройство генерации аэрозоля не находится в заблокированном состоянии, средство управления избирательно принимает первую операцию для операционного блока и вторую операцию другого операционного режима для операционного блока, а если устройство генерации аэрозоля находится в заблокированном состоянии, средство управления принимает первую операцию для операционного блока.
2. Устройство по п.1, в котором первая операция представляет собой операцию нажатия на операционный блок в течение не более чем заранее заданного времени, а вторая операция представляет собой операцию нажатия на операционный блок в течение времени, превышающего заранее заданное время.
3. Устройство по п.1 или 2, в котором первая операция представляет собой операцию нажатия на операционный блок с величиной силы, не превышающей заранее заданную, а вторая операция представляет собой операцию нажатия на операционный блок с силой, превышающей заранее заданную силу.
4. Устройство по любому из п.п.1-3, в котором первая операция представляет собой операцию касания сенсорной панели, которая является операционным блоком, а вторая операция представляет собой операцию движения вдоль поверхности сенсорной панели.
5. Устройство по любому из п.п.2-4, в котором, если устройство генерации аэрозоля находится в заблокированном состоянии, средство управления принимает первую

операцию и вторую операцию для операционного блока как первую операцию без различения.

6. Устройство по любому из п.п.1-5, дополнительно содержащее средство установки для установки операционного состояния операции ввода, определенной пользователем для разблокировки заблокированного состояния,

при этом после приема операции ввода в заблокированном состоянии, если операционное состояние операции ввода, установленное заранее для выполнения заранее заданной функции, равно операционному состоянию операции ввода, определенному пользователем, средство управления выполняет заранее заданную функцию.

7. Устройство по любому из п.п.1-5, дополнительно содержащее средство установки для установки операционного состояния операции ввода, определенной пользователем для разблокировки заблокированного состояния,

при этом после приема операции ввода в заблокированном состоянии, если операционное состояние операции ввода, установленное заранее для выполнения заранее заданной функции, равно операционному состоянию операции ввода, определенной пользователем, средство управления принимает решение на основе приоритета заранее заданной функции, установить ли состояние, в котором заблокированное состояние разблокировано, или выполнить заранее заданную функцию в соответствии с операцией ввода.

8. Устройство по п.7, в котором приоритет заранее заданной функции может устанавливаться пользователем.

9. Устройство по п.7, в котором приоритет заданной функции определен заранее, и приоритет выполнения функции выполнения установки для устройства генерации аэрозоля выше, чем приоритет установки состояния, в котором заблокированное состояние разблокируется.

10. Устройство по п.9, дополнительно содержащее средство связи, способное осуществлять беспроводную связь ближнего радиуса действия с внешним устройством связи,

при этом функция выполнения установки устройства генерации аэрозоля включает в себя функцию выполнения инициализации беспроводной связи ближнего радиуса действия с внешним устройством связи.

11. Устройство по любому из п.п.1-9, дополнительно содержащее средство связи, способное осуществлять беспроводную связь ближнего радиуса действия с внешним устройством связи,

при этом средство управления принимает сигнал для разблокировки заблокированного состояния от внешнего устройства связи, для которого выполняется инициализация беспроводной связи ближнего радиуса действия, тем самым разблокируя заблокированное состояние устройства генерации аэрозоля.

12. Устройство по любому из п.п.1-11, в котором, если состояние действия устройства генерации аэрозоля представляет собой заранее заданное состояние, в котором нагрев средства нагрева устройства генерации аэрозоля не может быть запущен, средство управления не разблокирует заблокированное состояние.

13. Устройство по п.12, дополнительно содержащее заряжаемый источник питания, при этом заранее заданное состояние включает в себя состояние, в котором источник питания заряжается.

14. Устройство по п.12, дополнительно содержащее заряжаемый источник питания, при этом заранее заданное состояние включает в себя состояние, в котором остаточный заряд батареи источника питания меньше заранее заданного значения.

15. Устройство по п.12, в котором заранее заданное состояние включает в себя состояние, в котором выполняется инициализация беспроводной связи ближнего действия с внешним устройством связи.

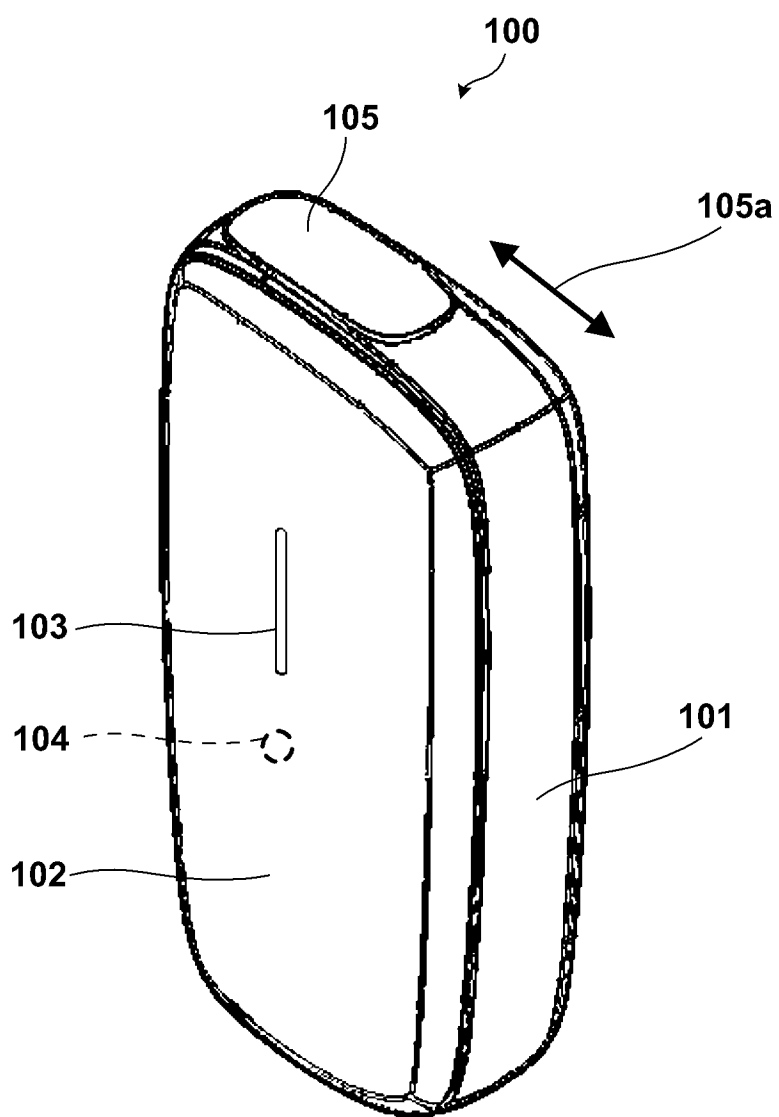
16. Способ управления устройством генерации аэрозоля, включающий в себя:

в соответствии с операцией ввода пользователя, обнаруженной операционным блоком, разблокирование заблокированного состояния устройства генерации аэрозоля или разблокирование заблокированного состояния и выполнение операции в соответствии с операцией ввода,

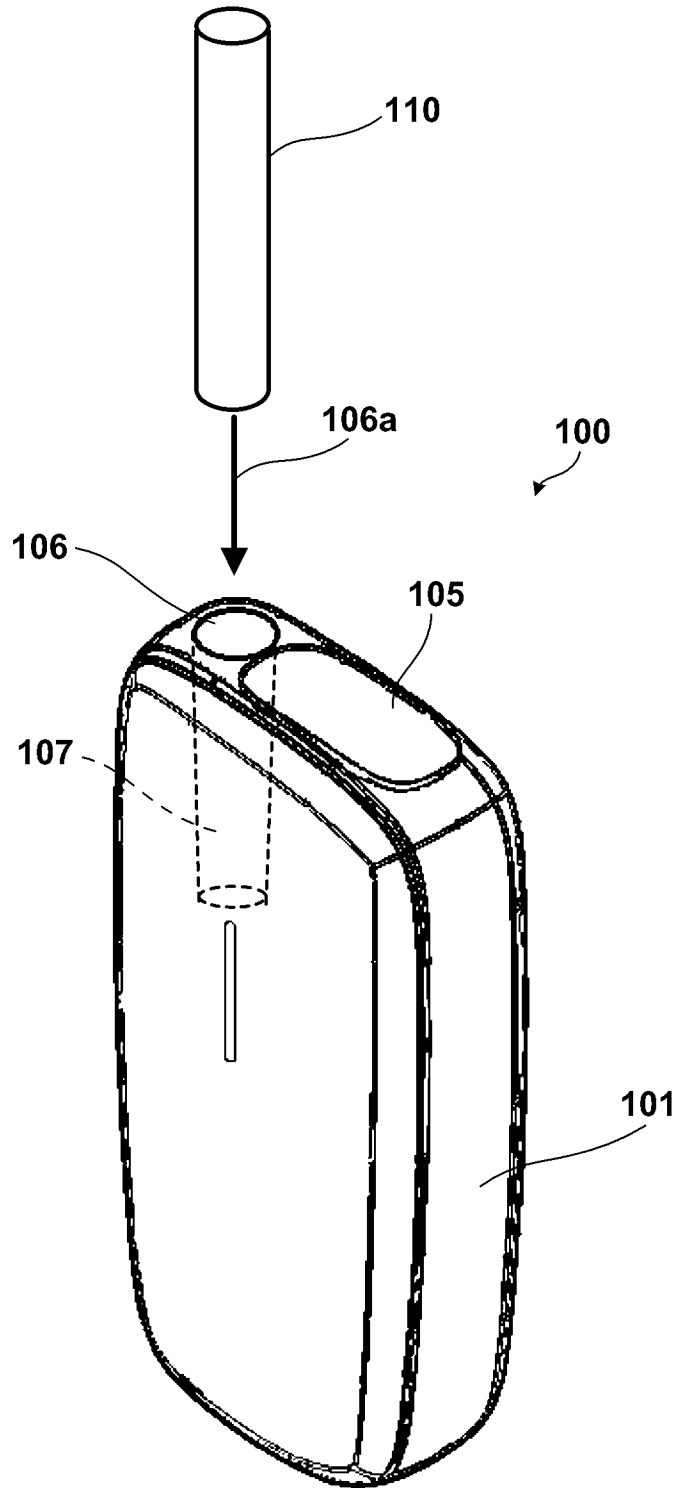
при этом при разблокировании заблокированного состояния или разблокировании заблокированного состояния и выполнении операции в соответствии с операцией ввода, если устройство генерации аэрозоля не находится в заблокированном состоянии, первую операцию для операционного блока и вторую операцию другого операционного режима для операционного блока принимают избирательно, и, если устройство генерации аэрозоля находится в заблокированном состоянии, принимают первую операцию для операционного блока.

17. Программа, сконфигурированная для обеспечения работы процессора в качестве средства управления устройством генерации аэрозоля по любому из п.п. 1-15.

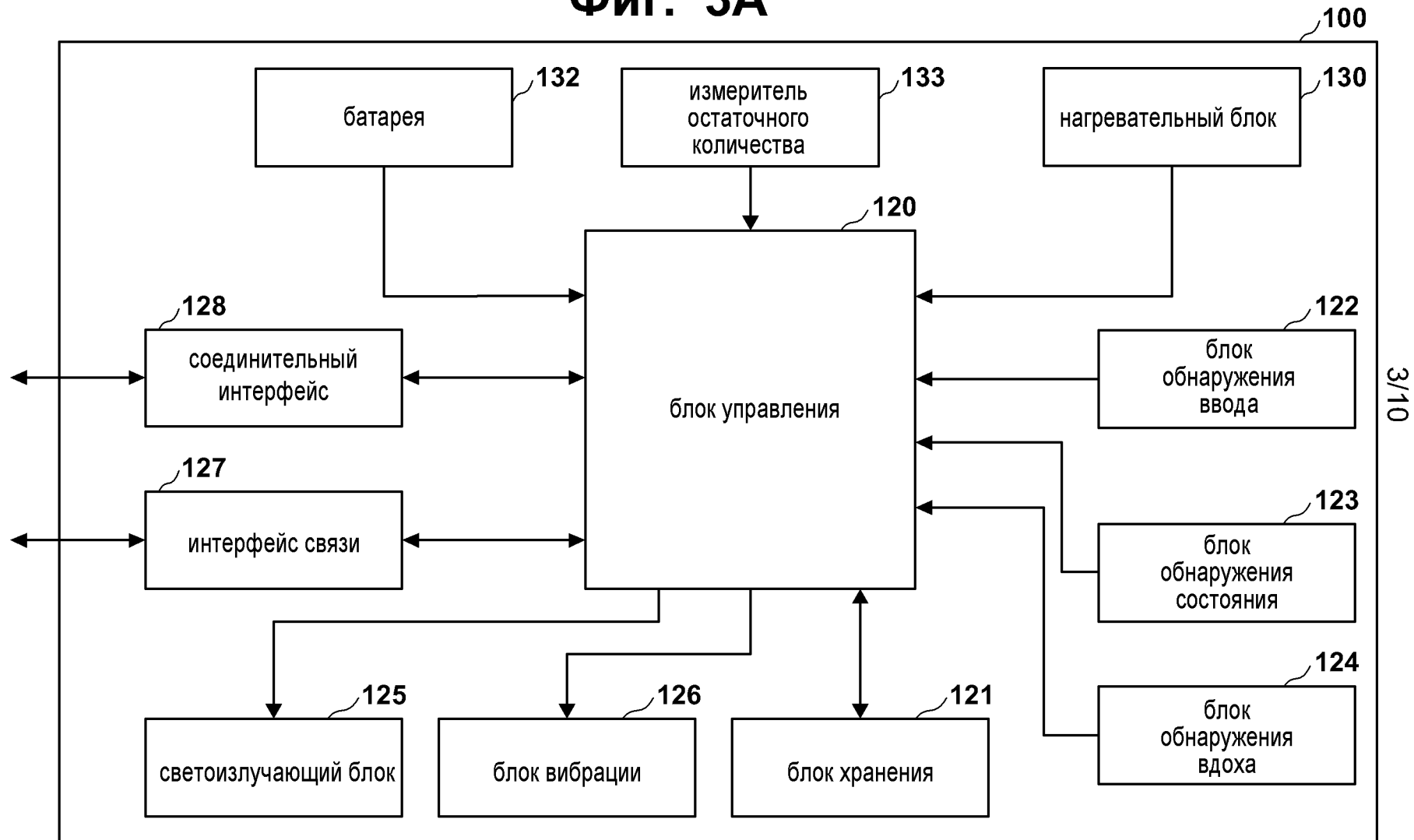
Фиг. 1



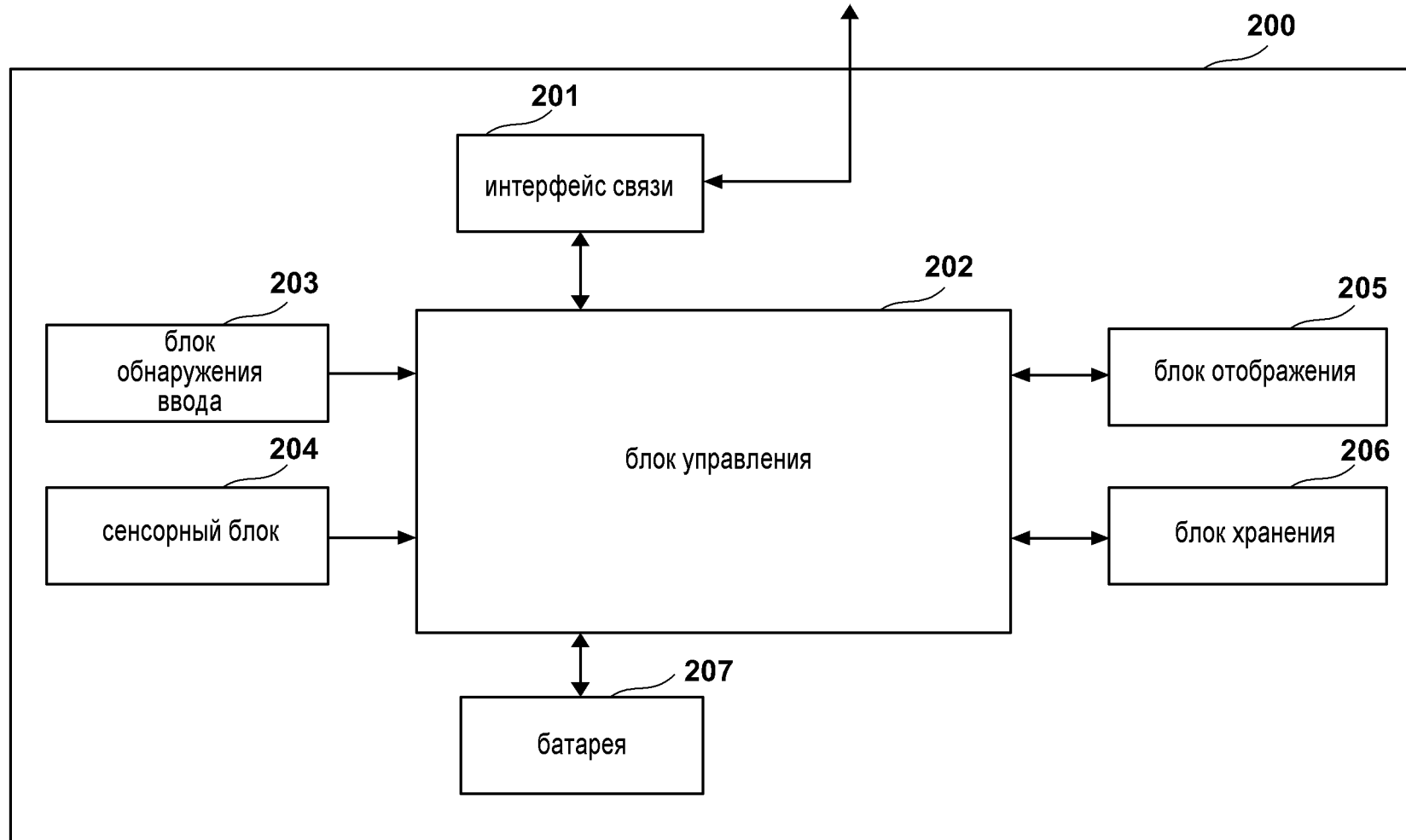
Фиг. 2



Фиг. 3А



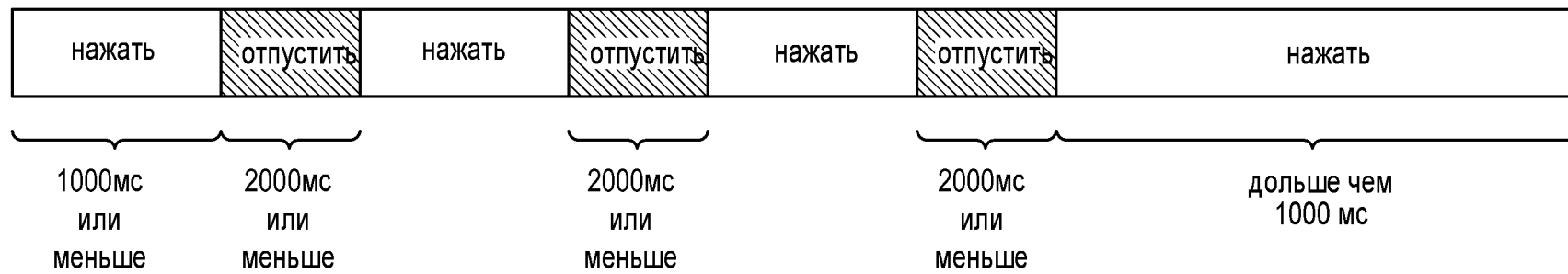
Фиг. 3В

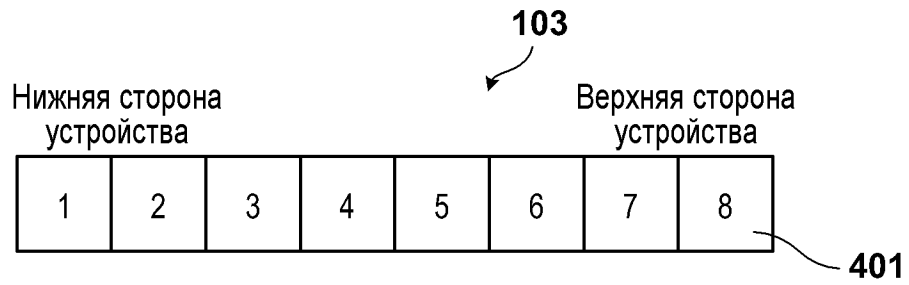
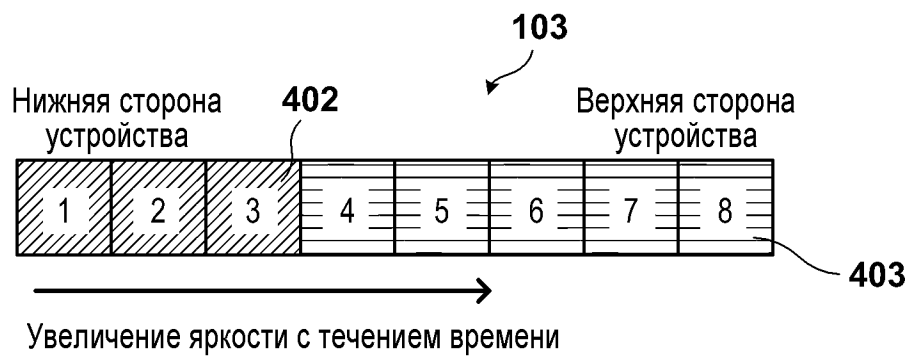
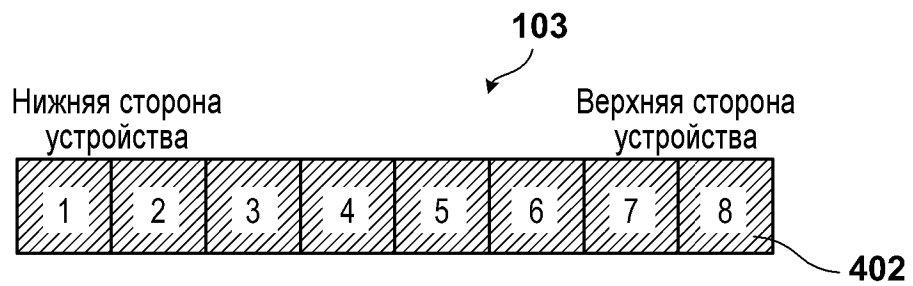


Фиг. 4А

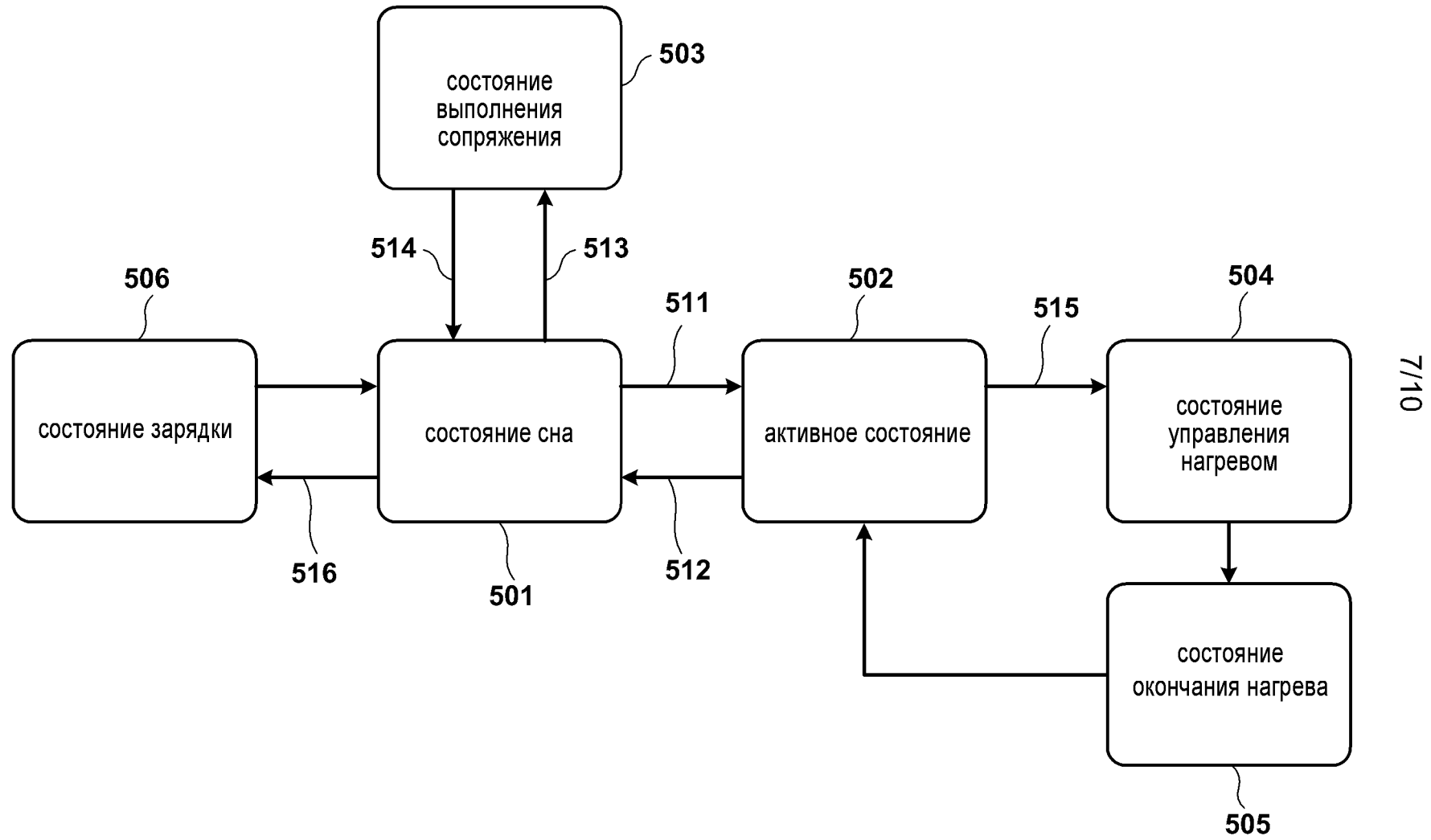
короткое нажатие (нормальное нажатие)

длительное нажатие

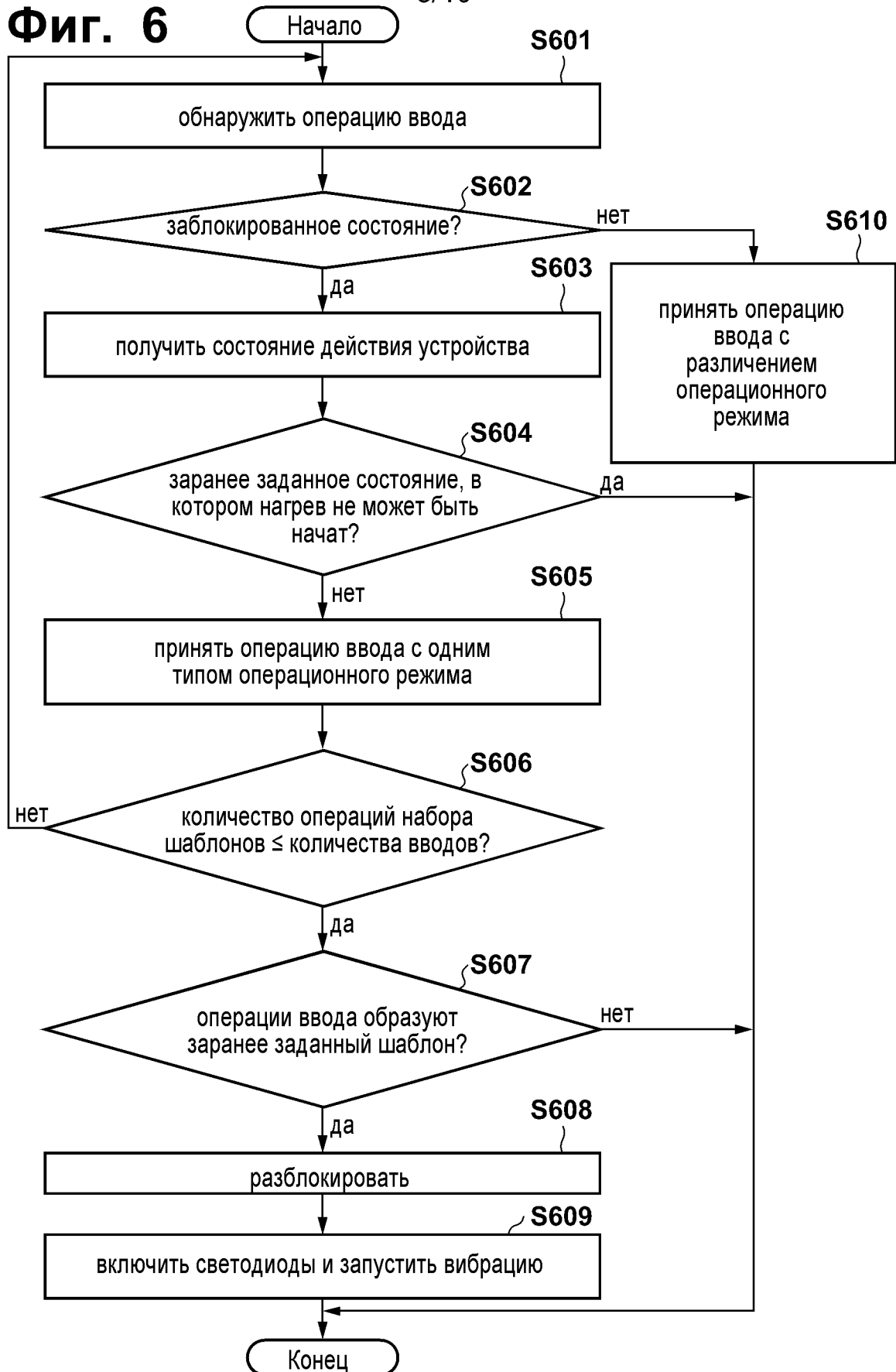


Фиг. 4ВА**Фиг. 4ВВ****Фиг. 4ВС**

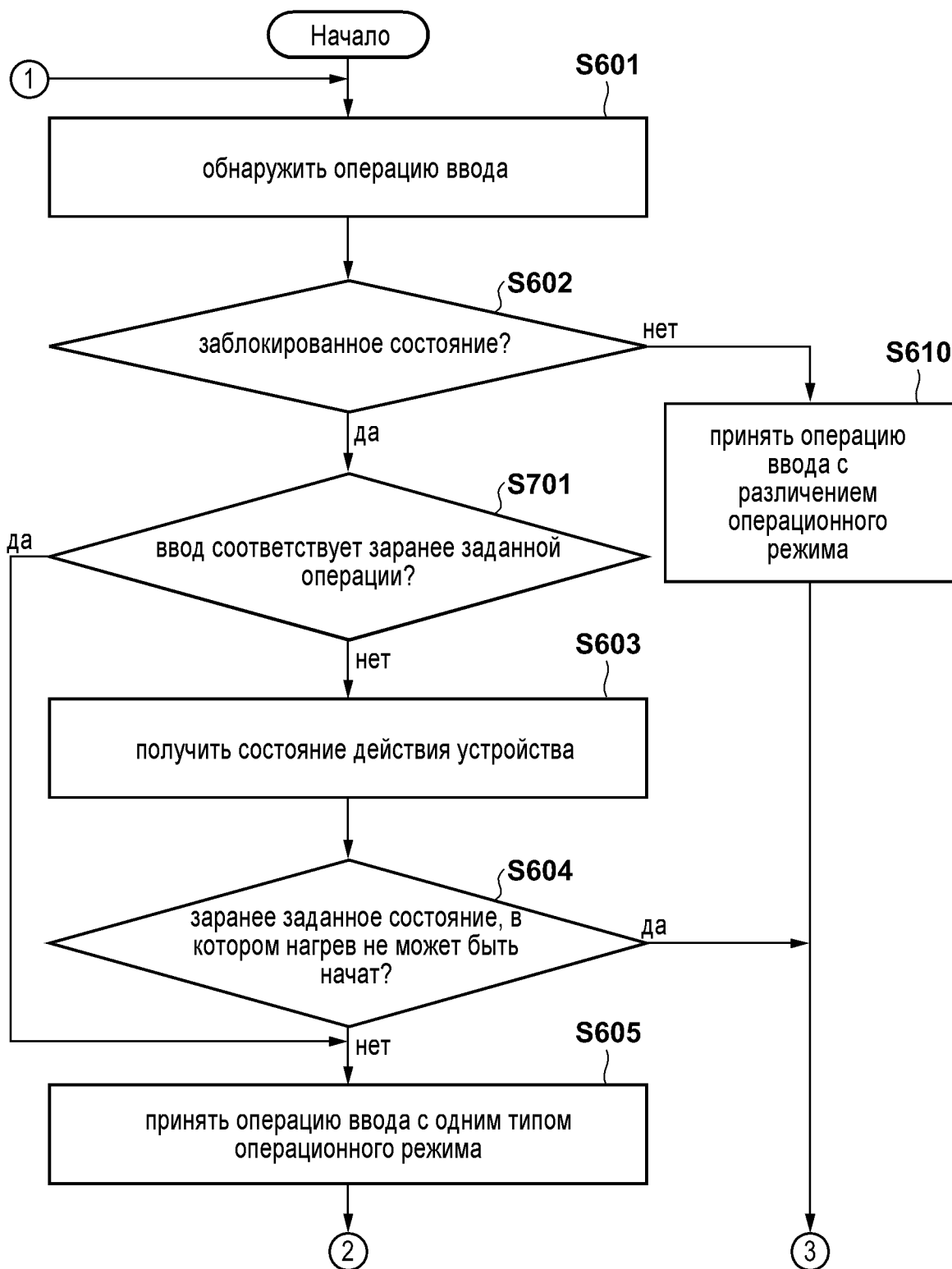
Фиг. 5



Фиг. 6



Фиг. 7А



Фиг. 7В

