

(19)



**Евразийское
патентное
ведомство**

(11) **044825**(13) **B9**

**(12) ИСПРАВЛЕННОЕ ОПИСАНИЕ ИЗОБРЕТЕНИЯ К
ЕВРАЗИЙСКОМУ ПАТЕНТУ**

(15) Информация об исправлении
**Версия исправления: 1 (W1 B1)
исправления в формуле: п.11**

(51) Int. Cl. *A24F 40/10* (2020.01)
A24F 40/51 (2020.01)

(48) Дата публикации исправления
2023.11.15, Бюллетень №11'2023

(45) Дата публикации и выдачи патента
2023.10.04

(21) Номер заявки
202291532

(22) Дата подачи заявки
2020.12.15

**(54) ЭЛЕКТРИЧЕСКИ УПРАВЛЯЕМОЕ КУРИТЕЛЬНОЕ УСТРОЙСТВО, СОДЕРЖАЩЕЕ
ОПТИЧЕСКУЮ ПРОЕКЦИОННУЮ СИСТЕМУ ДЛЯ ИДЕНТИФИКАЦИИ
КУРИТЕЛЬНЫХ ИЗДЕЛИЙ, СОДЕРЖАЩИХ ЗНАК**

(31) 19218915.7

Патрик (CH), Латушек Доминик

(32) 2019.12.20

Лукаш (DE)

(33) EP

(74) Представитель:

(43) 2022.09.14

(86) PCT/EP2020/086117

(87) WO 2021/122526 2021.06.24

(71)(73) Заявитель и патентовладелец:
ДжейТи ИНТЕРНЕТШПЛ С.А. (CH)

**Поликарпов А.В., Соколова М.В.,
Путинцев А.И., Черкас Д.А., Игнатъев
А.В., Билык А.В., Дмитриев А.В.,
Бучака С.М., Бельтюкова М.В. (RU)**

(72) Изобретатель:

(56) US-A1-2019008206
EP-A1-2201850
WO-A1-0051072
US-A1-2017142291
EP-A1-3205512
WO-A1-2019185748

**Бруна Маттео (CH), Попула
Олайвола Оламипоси (GB), Деберг**

(57) Изобретение относится к расходному изделию (1), генерирующему аэрозоль, содержащему по меньшей мере один знак (10), содержащий кодированную информацию об изделии (1), размещенный на поверхности указанного изделия (1). Кодированная информация реализована по меньшей мере в одном массиве считываемых кодовых элементов, которые выполнены с возможностью считывания при освещении системой (200) считывания с оптическим увеличением, причем указанные считываемые кодовые элементы имеют плотность по меньшей мере 10 элементов на квадратный миллиметр указанного знака (10). Изобретение также относится к устройству (2), генерирующему аэрозоль, выполненному с возможностью приема расходного изделия (1). Устройство (2), генерирующее аэрозоль, содержит систему (200) считывания с оптическим увеличением, выполненную с возможностью получения оптически увеличенного изображения по меньшей мере части указанного знака (10) на детекторе (30) и считывания указанной кодированной информации для распознавания оригинальности расходного изделия (1).

B9**044825****044825****B9**

Область техники, к которой относится изобретение

Изобретение относится к области табака, в частности, к восстановленному табаку, а также к изделию, генерирующему аэрозоль. Настоящее изобретение также относится к курительным изделиям, в частности, к системе с электрическим нагревом жидкости для электронных сигарет или системе, генерирующей аэрозоль, с электрическим нагревом.

Предпосылки создания изобретения

В последние годы приобрели популярность электронные сигареты на основе расходных изделий, генерирующих аэрозоль. Их существует в основном два типа: испарители жидкости и ингаляционные устройства для нагретого табака. Ингаляционные устройства для нагретого табака называются системами "нагрева без горения" (HNB). Они обеспечивают более оригинальный вкус табака по сравнению с электронными сигаретами, которые доставляют вдыхаемый аэрозоль при нагревании дозы жидкости, содержащей вещества для образования аэрозоля, ароматизаторы и часто никотин. Принцип работы системы HNB заключается в нагревании табачного материала, содержащего вещество, образующее аэрозоль (такое как глицерин и/или пропиленгликоль), которое испаряется во время нагревания и образует пар, который выводит никотин и вкусоароматические компоненты из табачного материала. Табачное вещество нагревается до температуры от 200 до 400°C, которая ниже обычной температуры горения обычной сигареты. Ингаляционное устройство обычно представляет собой удерживаемое в руке нагревательное устройство, выполненное с возможностью приема расходных изделий в виде стержня.

Незаконная торговля изделиями, генерирующими аэрозоль, будь то стандартные сигареты, жидкости для электронных сигарет или изделия HNB, представляет собой проблему, поскольку поддельные изделия, в частности, могут быть низкого качества или, в случае жидкостей для электронных сигарет или расходных изделий для HNB, могут не подходить для определенной курительной системы. Для определения, является ли расходное изделие, генерирующее аэрозоль, оригинальным, на внешней поверхности изделия может быть нанесен код или аналогичная маркировка, содержащая информацию об изделии, для их обнаружения при использовании или перед использованием с определенным устройством. Это позволяет проверить оригинальность расходного изделия и в случае отрицательного результата проверки отключить систему нагрева, с которой он используется. Таким образом, желательно, чтобы этот знак мог также содержать информацию о конкретных параметрах, которые должны использоваться ингаляционными устройствами, таких как идеальный температурный диапазон, или профиль нагрева в зависимости от времени, или параметры, которые позволяют обеспечить курильщику различные вкусы или интенсивность курения. Чтобы обеспечить точную идентификацию кода на расходном изделии, таком как изделие HNB, вероятность распознавания должна быть очень высокой, чтобы подходящие изделия не были отклонены. Однако существующие знаки ограничены низкой плотностью информации, которая может содержаться в них, и большинство известных знаков основаны на классических кодах, таких как одномерные или двумерные штрих-коды, которые можно легко скопировать без использования специальных оптических инструментов, например, просто визуализируя код человеческим глазом.

В предшествующем уровне техники уже были предложены различные попытки создания изделий, генерирующих аэрозоль, выполненных с возможностью идентификации. Например, в документе US 20190008206 A1 раскрыто курительное изделие, содержащее знак на внешней поверхности курительного изделия, который представляет тип курительного изделия и может иметь форму рисунка, который может быть одномерным или двумерным штрих-кодом. Знак содержит различные уровни серого, которые могут быть созданы путем печати точками меньшего размера. Такой знак легко обнаруживается и воспроизводится и может содержать лишь небольшую плотность информации или должен быть предоставлен в неприемлемо крупном размере. Из-за нехватки места система, описанная в документе US 20190008206 A1, ограничена простыми оптическими считывателями, имеющими детектор вблизи знака. Кроме того, оптический считыватель из US 20190008206 A1 нельзя использовать вблизи нагревателя устройства из-за возможного повреждения детектора считывателя, что ограничивает места на курительном изделии для размещения знака.

В документе WO 2019185747 A1 раскрыто курительное изделие, содержащее расположение маркеров или знаков, указывающих на параметр, связанный с изделием, таким образом, что элементы маркировки проходят по периметру изделия. Кроме того, по ссылке раскрыто устройство оптического датчика, выполненного с возможностью считывания знаков изделия, принятого в камере устройства, генерирующего аэрозоль. Оптический датчик может располагаться в полый трубке и может соприкасаться с изделием или может быть выдвижным относительно изделия для обеспечения более широкого поля действия. Конфигурация, описанная в документе WO 2019185747 A1, ограничена простыми оптическими датчиками обнаружения, такими как фотодиод, обнаруживающий интенсивность или цвета, поэтому считываемые знаки имеют простой тип, например штрих-коды или отражающую поверхность, или могут содержать флуоресцентные элементы. Знаки в документе WO 2019185747 A1, как таковые, можно легко скопировать и воспроизвести.

В документе US 20160302488 A1 описано курительное изделие, которое содержит знак на внешней поверхности курительного изделия. Знак может быть в виде одномерных/двумерных штрих-кодов. Код содержит идентифицируемую спектроскопическую сигнатуру слоя знака, который наносится распыле-

нием. Спектроскопическая сигнатура обнаруживается оптическим считывателем, который представляет собой простой оптический считыватель, расположенный в очень ограниченном пространстве и близко к полости курительного изделия. Из-за нехватки места можно использовать только простые оптические фильтры, поэтому система, описанная в документе US 20160302488 A1, ограничена обнаружением только простых спектров или цветов, или ограничена использованием одного или нескольких узкополосных фильтров. Следовательно, спектральные эффекты, предоставляемые системой по US 20160302488 A1 легко копировать или воспроизводить.

Таким образом, существует потребность в усовершенствованной технологии, позволяющей идентифицировать изделия, генерирующие аэрозоль, такие как HNB, изделия для парения и курения. В частности, идентификация на основе кодов или знаков, содержащих гораздо более высокую плотность информации, была бы предпочтительной для улучшения качества идентификации и предотвращения подделки изделий. Кроме того, дополнительно желательно, чтобы, по меньшей мере, детекторная часть оптических считывателей поддерживалась при температуре ниже 50°C, обычно при комнатной температуре. Системы предшествующего уровня техники ограничены простыми кодами, поскольку могут использоваться только простые оптические считыватели и требуется знак, который не может находиться в непосредственной близости от нагревателя курительного изделия.

Сущность изобретения

Авторы настоящего изобретения нашли решения вышеуказанных проблем путем создания изделия, генерирующего аэрозоль, которое имеет оптический считыватель, содержащий систему оптического увеличения, расположенную в доступном пространстве устройства, генерирующего аэрозоль. Согласно изобретению, устройство позволяет обеспечить оптическое решение для обнаружения и идентификации информации, содержащейся в знаках, расположенных на изделии, генерирующем аэрозоль, или в изделии, генерирующем аэрозоль, которое может содержать кодированную информацию высокой плотности, которая не может считываться простым оптическим считывателем, размещенным вблизи указанного знака. Кроме того, в вариантах осуществления изобретение позволяет обеспечить решение для считывания знаков с помощью оптической системы, которая может иметь часть, расположенную вблизи или в соприкосновении с нагревателем устройства, генерирующего аэрозоль.

В первом аспекте изобретение, таким образом, относится к расходному изделию, генерирующему аэрозоль, содержащему по меньшей мере один знак, содержащий кодированную информацию об изделии, расположенную на поверхности, т.е. внутренней или внешней поверхности, указанного изделия. Закодированная информация реализована по меньшей мере в одном массиве считываемых кодовых элементов, которые могут быть считаны при освещении системой считывания с оптическим увеличением. Считываемые кодовые элементы имеют плотность не менее 10 элементов на квадратный миллиметр знака.

Таким образом, расходное изделие, генерирующее аэрозоль, согласно изобретению выполнено таким образом, чтобы содержать знак, детали которого трудно или невозможно обнаружить человеческим глазом без использования оптической системы, которая должна, по меньшей мере, увеличивать изображение знака.

В варианте осуществления указанные считываемые кодовые элементы являются структурными и/или цветными кодовыми элементами. Использование структурных и/или цветных кодовых элементов затрудняет воспроизведение знака. В вариантах по меньшей мере три кодовых элемента имеют разные цвета. Кодовые элементы могут быть черными или серыми и могут иметь цвета, которые могут быть любого цвета, как определено в цветовом графике МКО 1976 года. Кодовые элементы могут быть неоднородными кодовыми элементами, отличающимися по форме, размеру и имеющими различные оптические свойства. Использование множества различных кодовых элементов в знаке затрудняет распознавание и выявление подделки.

В варианте осуществления по меньшей мере одна часть указанного знака содержит по меньшей мере восемь кодовых элементов, имеющих различный цвет. Использование по меньшей мере восьми различных кодовых элементов позволяет усложнить знак и предоставить огромное количество встроеной информации.

В варианте осуществления по меньшей мере часть кодовых элементов является лабильными кодовыми элементами. Использование лабильных кодовых элементов позволяет предоставлять решения, предоставляющие информацию об использовании изделия, генерирующего аэрозоль, такую как время потребления или информацию о нагреве, например, максимальную температуру изделия.

В варианте осуществления по меньшей мере часть указанного знака содержит волновод. Предоставление знака на основе волновода позволяет создавать знаки, которые трудно распознать и трудно воспроизвести, поскольку для этого требуется специальная система проецирования, предусмотренная устройством согласно изобретению.

Во втором аспекте изобретение дополнительно относится к устройству, генерирующему аэрозоль, содержащему размещенный во внешней части корпуса источник питания и полость, определяющую ось полости. Часть корпуса имеет отверстие, которое выполнено с возможностью приема расходного изделия, как описано. Устройство, генерирующее аэрозоль, дополнительно содержит систему считывания с

оптическим увеличением, определяющую входное отверстие, и содержит по меньшей мере один фокусирующий оптический элемент и по меньшей мере один детектор. Система считывания с оптическим увеличением расположена во внешней части корпуса и выполнена с возможностью предоставления оптически увеличенного изображения по меньшей мере части указанного знака для указанного детектора и считывания указанной кодированной информации. Устройство, генерирующее аэрозоль, дополнительно содержит блок управления, выполненный с возможностью идентификации расходного изделия на основе содержания информации, считываемой системой считывания с оптическим увеличением, в знаке, предусмотренном на расходном изделии.

В варианте осуществления коэффициент увеличения указанной системы считывания с оптическим увеличением составляет по меньшей мере 2, предпочтительно по меньшей мере 10, более предпочтительно по меньшей мере 20, еще более предпочтительно по меньшей мере 50. Предоставление знаков, содержащих высокую плотность кодированных элементов, позволяет предоставить огромное количество информации о продукте и в то же время очень затруднить распознавание и воспроизведение знаков.

В варианте осуществления указанная система считывания с оптическим увеличением содержит по меньшей мере одно вогнутое оптическое зеркало. Использование зеркала вогнутой формы позволяет сократить количество необходимых оптических компонентов.

В варианте осуществления указанная система считывания с оптическим увеличением содержит по меньшей мере один адаптируемый оптический элемент, выполненный с возможностью адаптации его фокусного расстояния. Использование адаптируемой оптики позволяет обеспечить переменную фокусировку.

В варианте осуществления указанная система считывания с оптическим увеличением содержит оптический волновод, расположенный между указанным входным отверстием и указанным детектором. Наличие волновода на пути системы оптического увеличения позволяет разместить детектор вдали от нагревателя.

В варианте осуществления указанное по меньшей мере одно оптическое зеркало вогнутой формы представляет собой зеркало кольцевой формы, имеющее центр симметрии, расположенный на указанной оси полости, и причем указанный детектор представляет собой детектор кольцевой формы, центр симметрии которого расположен на указанной оси полости. Использование осесимметричной проекционной системы в сочетании со знаком, расположенным по всей окружности расходного изделия, обеспечивает способ обнаружения, который не зависит от осевой ориентации расходного материала относительно оптической системы.

В варианте осуществления указанная система считывания с оптическим увеличением выполнена с возможностью считывания по меньшей мере двух знаков, расположенных на указанном расходном изделии, генерирующем аэрозоль. Использование более одного знака, размещенного на расходном изделии, позволяет предоставить больше информации о расходном изделии и затрудняет распознавание и воспроизведение продукта.

В варианте осуществления указанная система считывания с оптическим увеличением содержит по меньшей мере один поляризатор. Использование эффектов поляризации, обеспечиваемых знаком или знаками, позволяет предоставить больше информации о расходном изделии и очень затруднить воспроизведение продукта.

В варианте осуществления указанный детектор помещен в изолированную область устройства, генерирующего аэрозоль, таким образом, чтобы при работе температура детектора оставалась ниже 45°C. Размещение детектора в изолированной области, которая может быть изолирована окружающим воздухом или изоляционным материалом, чтобы детектор не нагревался, позволяет избежать проблем с нагревом, таких как связанные с повреждением или стабильностью оптического обнаружения.

Краткое описание графических материалов

На фиг. 1 показано схематическое изображение частичного продольного сечения устройства, генерирующего аэрозоль, содержащего систему считывания с оптическим увеличением.

На фиг. 2 показано схематическое изображение частичного продольного сечения системы считывания с оптическим увеличением согласно изобретению, содержащей светоделитель и по меньшей мере два детектора.

На фиг. 3 показано схематическое изображение варианта осуществления системы считывания с оптическим увеличением согласно изобретению.

На фиг. 4 показано схематическое изображение вида сверху поперечного сечения устройства, генерирующего аэрозоль, содержащего систему считывания с оптическим увеличением, выполненную с возможностью считывания знаков, расположенных в массиве знаков.

На фиг. 5 показано схематическое изображение вида сверху поперечного сечения устройства, генерирующего аэрозоль, содержащего систему считывания с оптическим увеличением, выполненную с возможностью считывания знаков, расположенных по меньшей мере на двух поверхностях изделия, генерирующего аэрозоль.

На фиг. 6 показано схематическое изображение продольного сечения системы считывания с оптическим увеличением, содержащей источник света, выполненный с возможностью подачи на знак падаю-

шего светового луча, который распространяется вдоль поверхности изделия, генерирующего аэрозоль.

На фиг. 7 показано схематическое изображение в перспективе системы считывания с оптическим увеличением, содержащей полый вогнутый осесимметричный отражатель, обращенный к осесимметричному массиву детекторов.

На фиг. 8 показано схематическое изображение продольного сечения системы считывания с оптическим увеличением, выполненной с возможностью обнаружения наложения увеличенных изображений двух знаков.

На фиг. 9 показано схематическое изображение поперечного сечения системы считывания с оптическим увеличением, которая содержит оптический светоделитель для освещения знака и в то же время обнаружения света, создаваемого этим знаком, с использованием того же общего оптического пути.

На фиг. 10 показано схематическое изображение участка системы считывания с оптическим увеличением, который содержит массив микролинз.

На фиг. 11 показано схематическое изображение участка системы считывания с оптическим увеличением, содержащего единый считыватель с оптическим увеличением, содержащий интегральный массив микролинз и детектор.

На фиг. 12 показано сечение примера устройства согласно изобретению. Оптический считыватель согласно варианту осуществления содержит оптический волновод для обеспечения увеличенного изображения на его выходе.

На фиг. 13 показан увеличенный вид части знака изделия согласно изобретению.

На фиг. 14 проиллюстрирован обнаруженный профиль высоты двух структурных элементов части знака, проиллюстрированного на фиг. 13.

Подробное описание изобретения

Настоящее изобретение будет описано в отношении конкретных вариантов осуществления и со ссылкой на прилагаемые графические материалы, но изобретение этим не ограничивается. Описанные графические материалы являются только схематическими и не подразумевают ограничений. На графических материалах размер некоторых элементов может быть преувеличен и не прорисован в масштабе в иллюстративных целях. Размеры и относительные размеры не соответствуют фактическим, применяемым на практике в соответствии с изобретением.

Изобретение будет описано в следующих примерах в отношении расходных изделий, генерирующих аэрозоль 1, содержащих табакосдерживающую дозу материала, генерирующего аэрозоль, но объем изобретения не должен толковаться как ограниченный расходными изделиями на основе табака, а должен охватывать любые расходные изделия, генерирующие аэрозоль, такие как курительные изделия, изделия, с нагревом без горения, картриджи с жидкостью для электронных сигарет и картомайзеры, которые содержат субстрат, генерирующий аэрозоль, способный генерировать вдыхаемый аэрозоль при нагревании. Расходные изделия 1, генерирующие аэрозоль, согласно настоящему изобретению могут иметь или не иметь ось симметрии и могут иметь любой вид или форму, такую как удлиненная, цилиндрическая форма или сферическая форма, или форма луча. Как показано на фиг. 1-8, расходное изделие 1, генерирующее аэрозоль, согласно изобретению содержит по меньшей мере первую часть 1b, содержащую знак 10, расположенный на внешней поверхности, и вторую часть 1a, прикрепленную к первой части, причем вторая часть 1a может образовывать мундштук для вдыхания пользователем аэрозоля, генерирующегося при нагревании первой части 1b после введения расходных изделий 1, генерирующих аэрозоль, в нагревательную полость устройства 2, генерирующего аэрозоль. Изделие 1 содержит дополнительную часть 1c, которая не содержит знака 10. Знак 10 может быть расположен на одной или обеих боковых сторонах упомянутой дополнительной части 1c (фиг. 7, 8).

Изобретение реализовано с помощью изделия 1, генерирующего аэрозоль, а также устройства 2, генерирующего аэрозоль. Изобретение дополнительно реализовано системой, которая содержит указанное устройство 2, генерирующее аэрозоль, содержащее изделие 1, генерирующее аэрозоль, которое вставлено в указанное устройство 2, генерирующее аэрозоль. Устройство 2, генерирующее аэрозоль, и изделие 1, генерирующее аэрозоль, указанной системы подробно описаны в настоящем документе.

В контексте данного документа термин "материал, генерирующий аэрозоль" относится к материалу, способному высвободить летучие соединения после нагрева, в результате чего может образовываться аэрозоль. Аэрозоль, генерируемый из материала, может быть видимым или невидимым и может содержать пары (например, мелкие частицы веществ, находящихся в газообразном состоянии, которые обычно являются жидкими или твердыми при комнатной температуре), а также газы и капельки жидкости конденсированных паров.

Первая часть 1b изделия 1, генерирующего аэрозоль, может содержать дозу материала, генерирующего аэрозоль, помещенную в оболочку 3, но это не обязательно. Термин "оболочка 3" определяется в широком смысле как любая структура или слой, который защищает и содержит дозу материала, генерирующего аэрозоль, и который позволяет осуществлять манипуляции с этим материалом. Оболочка 3 имеет внутреннюю поверхность, которая может соприкасаться с материалом, генерирующим аэрозоль, и имеет внешнюю поверхность, удаленную от материала, генерирующего аэрозоль. Оболочка 3 предпочтительно может содержать материал на основе целлюлозы, такой как бумага, но также может быть изго-

товлена из биоразлагаемого полимера или может быть изготовлена из стекла или керамики. Оболочка может быть пористым материалом и может иметь гладкую или шероховатую внешнюю поверхность 5 и может быть гибким материалом или твердым материалом. Оболочка 3 может представлять собой оптически непрозрачный или частично прозрачный оптический слой. Если говорить о бумаге, то оболочка 3 частично прозрачна в видимом и инфракрасном диапазоне и может быть частично прозрачной в УФ. Оболочка 3 может содержать отверстия. Указанный знак 10 может располагаться по меньшей мере частично перед по меньшей мере одним отверстием, предусмотренным на поверхности оболочки 3.

Термин "знак 10" определяется как элемент или структура, содержащая информацию об изделии 1, генерирующем аэрозоль, и обычно располагаются на поверхности изделия 1. Поверхность может быть внешней или внутренней поверхностью изделия 1, такой как поверхность, относящаяся к оболочке изделия. Знак 10 может быть встроен в изделие 1. Кроме того, более 1 знака 10 может быть расположено на упомянутом изделии 1 или внутри него.

В контексте данного документа термин "увеличение M", определяемый также как коэффициент увеличения, означает, что полученное изображение B, по меньшей мере, такого же размера, как объект A (знак или часть знака), подлежащий отображению. Увеличение $M = \text{размер изображения} / \text{размер объекта}$ определяется как $b/a = B/A$ и, следовательно, больше или равно 1. A и B - это, соответственно, размер знака или части знака, подлежащего отображению, а B - размер изображения в плоскости изображения.

Изображение реализовано с помощью оптической системы, которая имеет расстояние a объекта знака до системы фокусировки, которое меньше расстояния b изображения между системой фокусировки и плоскостью изображения, т.е. $b \geq a$, где a и b относятся как $1/f = 1/a + 1/b$, f - фокусное расстояние системы фокусировки оптического считывателя устройства. Обычно подразумевается, что размер изображения B не обязательно должен быть равен размеру детектора, который используется для обнаружения изображения. Детектор может иметь по меньшей мере в одном поперечном сечении, размер, который меньше или больше, чем полученное изображение.

В отличие от изделий предшествующего уровня техники, которые содержат знаки, кодовые элементы или структуры знака 10, знаки настоящего изобретения индивидуально трудно или невозможно обнаружить или идентифицировать невооруженным глазом. Знаки высокой плотности согласно настоящему изобретению требуют оптической системы считывания, которая обеспечивает размер изображения по меньшей мере такой же большой, как размер части знака, подлежащей обнаружению. Например, простые штрих-коды основаны на системе оптического уменьшения, что означает, что коэффициент увеличения меньше 1. Причина в том, что оптическая система визуализации должна обеспечивать широкое поле обзора. В настоящем изобретении поле обзора небольшое, поскольку оно предназначено для обнаружения знака или части знака, которая имеет очень высокую плотность кода. Следовательно, требуется увеличение M по меньшей мере на единицу ($M > 1$), но обычно оно превышает коэффициент от 2 до 100 или более, как описано далее. Следовательно, устройство согласно изобретению хорошо подходит для обнаружения знаков, которые расположены по окружности изделия. Устройства согласно изобретению также могут быть выполнены с возможностью обнаружения и измерения знаков, которые расположены вдоль продольного направления изделия, что требует устройств, в которые изделие вставляется в соответствии с заданной угловой ориентацией, или с использованием по меньшей мере вращающейся части оптического считывателя, выполненной с возможностью вращения вокруг полости 112.

Знак 10 может быть различных типов, некоторые из которых описаны более подробно ниже. Типичные классы знаков 10 2D или 3D формы, применимых к изделиям 1, генерирующим аэрозоль, согласно изобретению, включают, но без ограничения:

- отражающие или дифракционные знаки 10;
- отражающие и дифракционные знаки 10;
- знаки 10, содержащие метаповерхности;
- голографические знаки 10;
- поляризационно-чувствительные знаки 10;
- знаки 10, содержащие по меньшей мере один знаковый волновод, такой как резонирующая волноводная решетка (RWG), которая расположена на знаке 10 или в нем.

В зависимости от конструкции и/или целей безопасности знак 10 может быть частично прозрачным знаком 10. Кроме того, он может быть выполнен таким образом, что оптический эффект, который он обеспечивает при освещении, не зависит от осевого положения изделия 1, генерирующего аэрозоль, относительно неподвижного источника освещения.

Кроме того, любой знак 10 может быть размещен на подложке, которая расположена на поверхности указанной оболочки, и/или может быть нанесен любым физическим или химическим способом на указанную оболочку или на указанное изделие 1;

В предпочтительных вариантах осуществления знаки 10 могут быть лабильными знаками, т.е. они могут изменяться во времени или в зависимости от физических и химических условий в изделии 1 или устройстве, генерирующем аэрозоль.

Особенно предпочтительными видами знаков 10 являются те, в которых по меньшей мере один

знак выполнен в виде резонирующей волноводной решетки (RWG). RWG описана, например, в: статье А. Шарона и др. "Resonating grating-waveguide structures for visible and near-infrared radiation": J.Opt.Soc.Am" том. 14, № 11, стр. 2985-2993, 1997 г. Использование RWG в знаках 10 позволяет создавать уникальные оптические эффекты, которые чрезвычайно трудно распознать и воспроизвести. Из-за их малой периодичности они не допускают различных порядков дифракции, что отличает их от гораздо более простых дифракционных оптических элементов (DOE).

Конечно, в контексте настоящего изобретения можно предвидеть комбинацию различных типов указанных типичных классов знаков 10, как указывалось ранее.

Знаки 10 могут быть расположены на части окружности изделия 1 или могут быть расположены по всей окружности (например, на фиг. 1-4). Они могут содержать кодированные элементы высокой плотности, которые могут быть встроены в структуры, такие как дифракционные структуры или тонкий волновод, или голограмму, расположенную внутри или на указанном знаке 10, или массив таких структур. Кодовые элементы могут также представлять собой поглощающие структуры или слои, расположенные на или внутри знака 10. Кодовые элементы также могут быть структурами, чувствительными к поляризации.

Знак 10, предусмотренный для изделия, генерирующего аэрозоль, согласно изобретению, может быть выполнен для обеспечения заданных эффектов прямого отражения, таких как обеспечение при освещении световым лучом, создаваемым источником света, множества световых лучей, которые могут иметь разные спектры и/или разные углы отражения. Отраженные световые лучи могут быть дифракционными световыми лучами, проецируемыми в любом порядке дифракции. Знак 10 может содержать структуры по меньшей мере на одной из его поверхностей или сторон, и может содержать структуры, встроенные в слой знака 10. Например, дифракционные структуры могут быть предусмотрены на внешней поверхности знака 10. Световые лучи могут быть коллимированными световыми лучами или могут быть световыми лучами с широкой апертурой и могут быть расходящимися или сходящимися световыми лучами.

Закодированная информация реализована по меньшей мере в одном массиве считываемых кодовых элементов, которые считываются при освещении системой 200 считывания с оптическим увеличением как описано далее в различных примерах. Массив считываемых кодовых элементов имеют плотность не менее 10 элементов на квадратный миллиметр указанного знака 10. Предпочтительно массив считываемых кодовых элементов имеет плотность более 20, более предпочтительно более 50 элементов на квадратный миллиметр указанного знака 10.

Знак 10 может располагаться в соответствии с 2D или 3D расположением структур и может иметь любую форму, такую как квадрат или полоса прямоугольной формы. Предпочтительно указанная полоса содержит массив избыточных кодовых элементов, которые расположены по всей окружности указанного изделия 1. Термин "избыточный" в данном документе означает, что знак 10 содержит массив повторяющихся кодовых элементов или блоков кодовых элементов и может считываться считывателем 200 с фиксированным оптическим увеличением независимо от положения изделия 1, такого как угловое положение, относительно системы 200 считывания с оптическим увеличением. Это может быть реализовано, например, без ограничения, с помощью знака 10, образованного массивом отражающих или дифракционных структур, массивом поглощающих структур или массивом резонирующих волноводов или их комбинацией.

Помимо свойств защиты от подделки желательно, чтобы знак 10 мог также содержать информацию о конкретных параметрах, которые должны использоваться ингаляционными устройствами, таких как идеальный температурный диапазон, или профиль нагрева в зависимости от времени, или параметры, которые позволяют обеспечить курильщику различные вкусы или интенсивность курения.

Конкретно представляющее интерес применение устройства и системы согласно изобретению состоит в обнаружении и измерении 3D формы структурных элементов знака 10. Для обнаружения информации из таких знаков 10 устройство 2 согласно изобретению является обязательным, поскольку для этого требуется высокий коэффициент увеличения M , по меньшей мере больше 1, обычно больше 10. В варианте осуществления знаки 10 представляют собой элементы, напечатанные струйной печатью, такие как напечатанные купольные структуры, имеющие четко определенную и заданную форму или 3D размер. Это возможно с помощью существующих струйных машин и может применяться на обычной бумажной оболочке 3. Струйное нанесение может быть осуществлено таким образом, чтобы печатные участки или купольные структуры имели четко определенную заданную форму. Знаки 10 могут содержать фотонные кристаллы для обеспечения уникальных оптических свойств, таких как эффекты отражения. Система считывания может содержать средства для определения формы напечатанных струйных элементов. Такие средства могут быть реализованы с помощью оптической конфигурации, основанной на статическом обнаружении двумя детекторами, которые имеют разные оси обзора, или могут быть также реализованы с помощью системы считывания, которая содержит подвижную проекционную линзу или любую оптическую микросистему, которая позволяет извлекать информацию о 3D форме печатных элементов. Оптические системы обнаружения, например, камеры миллиметрового размера, обеспечивающие увеличение менее 1, не позволяют такого обнаружения.

Согласно первому варианту осуществления, представленному на фиг. 1, система 200 считывания с оптическим увеличением содержит вогнутое зеркало 20, которое приспособлено для получения увеличенного изображения 10' знака 10 на детекторе 30, расположенного в плоскости изображения системы 200 увеличения. В вариантах по фиг. 1 детектор 30 может быть выполнен с возможностью определения спектральной отражательной способности знака 10 или может быть выполнен с возможностью получения изображения по меньшей мере части знака 10. В предпочтительном варианте осуществления знак 10 содержит избыточные оптические структуры и выполнен по всей окружности, так что оптический эффект знака не зависит от ориентации изделия, генерирующего аэрозоль, относительно неподвижного источника 40 света, расположенного в системе 200 считывания с оптическим увеличением. В вариантах детектор 30 может располагаться в полости 112 устройства 2.

Использование системы 200 считывания с оптическим увеличением позволяет создавать устройства 2, генерирующие аэрозоль, которые могут быть расположены в соответствии с различными типами знаков 10 высокой плотности, как описано, и позволяют обеспечить большую гибкость конструкции таких устройств 2, генерирующих аэрозоль, решая такие проблемы, как крайне ограниченное доступное пространство и проблемы с нагревом компонентов, таких как детектор, необходимой системы оптического считывания.

Система 200 считывания с оптическим увеличением, описанная в настоящем документе, выполнена с возможностью передачи электромагнитного излучения, обычно излучения, имеющего длины волн, включающие УФ, видимый и весь инфракрасный (ИК) диапазон.

Система 200 считывания с оптическим увеличением может содержать, но не исключает:

лучепреломляющие элементы, например, одиночные или составные линзы, призмы, светоделители, линзы Френеля;

светоотражающие элементы, например, плоские или вогнутые зеркала;

дифракционные элементы, например, дифракционные линзы, выполненные на прозрачной подложке, оптические элементы, оптическая функция которых обеспечивается метаповерхностями;

электроадресуемые элементы, такие как MEMS-устройства, или комбинация таких элементов.

Система 200 считывания с оптическим увеличением выбирается в соответствии с типом знака 10 и геометрическими и температурными требованиями, и типичными, но не исключительными, являются следующие варианты:

В вариантах осуществления, не проиллюстрированных на фигурах, оптические волокна могут располагаться в оптической считывающей системе 200. Например, входная поверхность волновода может быть расположена в плоскости изображения проекционной системы, и часть света этого увеличенного изображения 10' знака 10 может передаваться на удаленный детектор 30, который выполнен с возможностью определения интенсивности и/или спектра направленного света. В вариантах могут быть предусмотрены средства для сканирования или переключения входной поверхности волновода в плоскости изображения. В вариантах, не проиллюстрированных на фигурах, волновод может располагаться между источником 40 света и указанным знаком. Такая конфигурация позволяет освещать знак световым лучом, создаваемым выходной поверхностью волновода.

Волноводы, которые могут располагаться в системе 200 считывания с оптическим увеличением, могут быть, без ограничения:

одиночными волокнами 10: для передачи информации об интенсивности, поляризации и спектральной информации;

пучками волокон 10: для передачи изображений и освещения световых лучей;

плоскими волноводами 10: для передачи информации о силе света, поляризации и спектральной информации, а также для передачи изображений и освещения световых лучей.

Все варианты осуществления, описанные в настоящем документе, могут быть адаптированы для передачи также светового луча, который обеспечивается источником света 40, 42, расположенным в системе 200 считывания с оптическим увеличением, в сторону от знака 10. Это может быть реализовано, например, с помощью светоделителя или полупрозрачного зеркала. Расположение луча освещения в оптических системах, например, в микроскопе, хорошо известно и далее в настоящем документе не описывается.

"Считыватель 200 с оптическим увеличением" содержит оптическую проекционную систему, имеющую коэффициент увеличения более 1, и по меньшей мере один детектор. Детектор 30 может быть одним детектором, массивом детекторов, системой детекторов, содержащей оптические элементы и электронику, или может содержать устройство формирования изображения и/или миниатюрный спектрометр, или быть им.

"Источником 40, 42 света" может быть любой источник 40, 42, который может обеспечивать световой луч, предпочтительно в диапазоне УФ (ультрафиолетового), видимого или инфракрасного (ИК) света. Источником света может быть, например, светодиод или полупроводниковый лазер. Источник света не обязательно должен быть источником света на электропитании и, таким образом, может, например, быть частью или областью нагревателя или горячей частью устройства, генерирующего аэрозоль, и/или расходного изделия, создающего луч инфракрасного света.

При освещении источником 40 света знак 10 изделия 1, генерирующего аэрозоль, будет генерировать проецируемый световой луч 410, который может быть отраженным, пропущенным или дифракционным световым лучом. Проецируемый световой луч 410 создает после отражения или преломления или дифракции первым фокусирующим элементом 20 по меньшей мере один вторичный световой луч 420, передающийся непосредственно на детектор 30 или с использованием, например, одиночных или составных светоотражающих, лучепреломляющих или дифракционных элементов, светоделителей, или комбинации таких элементов.

Указанный проецируемый световой луч 410 затем размещается в системе обнаружения, также определяемой как "детектор 30", которая содержит средства для преобразования оптической информации, предоставляемой по меньшей мере одним знаком 10 изделия, генерирующего аэрозоль, в электрический сигнал или данные, которые могут использоваться для распознавания изделия и/или идентификации информации, связанные с параметрами устройства 2, генерирующего аэрозоль, например, параметры, которые должны использоваться при работе устройства 2 упомянутого изделия 1. Система 30 обнаружения может содержать один детектор или массив детекторов, или может содержать систему видения. Система 30 обнаружения может также содержать цветные фильтры или миниатюрный спектрометр.

Оптическая информация об изделии 1, генерирующем аэрозоль, может предоставляться знаком 10, расположенным на изделии 1, или знаком 10, расположенным внутри указанного изделия 1, генерирующего аэрозоль. Система 200 оптического увеличения передает при работе устройства 2, генерирующего аэрозоль, оптический эффект, обеспечиваемый знаком 10, в указанную систему обнаружения.

Теперь подробно описаны другие варианты осуществления, иллюстрирующие типичные варианты.

На фиг. 2 проиллюстрировано схематическое поперечное сечение системы 200 оптического увеличения, содержащей светоделитель 50 (BS) и два детектора 30, 32. В вариантах, как показано, система 200 может содержать два поляризатора P1, P2, позволяющих предоставлять информацию о поляризации знака 10 в соответствии, например, с двумя ортогональными плоскостями поляризации. Использование эффектов поляризации позволяет создавать более сложные знаки 10 и значительно затрудняет распознавание и воспроизведение идентификации кодированной информации знака 10.

В некоторых вариантах может быть необходимо обеспечить проекционную систему 200, имеющую значительный коэффициент увеличения, например, 10, или более 20, или более 50. Это может быть реализовано с помощью вариантов осуществления, таких как те, что проиллюстрированы на фиг. 3, основанных на длинном оптическом пути проецирования. Из-за нехватки места в типичном устройстве, генерирующем аэрозоль, оптический путь отклоняется с помощью по меньшей мере одного вторичного отражающего зеркала 22, которое может быть плоским или изогнутым зеркалом. В вариантах, не проиллюстрированных здесь, система оптического увеличения может быть основана на катадиоптрической конфигурации. Это позволяет создать компактную оптическую систему, в то же время обеспечивая большую длину проекции и, следовательно, высокий коэффициент увеличения.

На фиг. 4 проиллюстрирован вариант осуществления, где знак представляет собой массив идентичных знаков 10-15. В вариантах указанный массив знаков 10-15 может представлять собой различные знаки, выполненные с возможностью проецирования одной и той же информации в систему 30 детектора. Это может реализоваться с помощью первого фокусирующего элемента 20, который имеет широкую угловую апертуру. В вариантах, проиллюстрированных на фиг. 4, может использоваться более 1 отражающего зеркала 22, 24 для обеспечения большой длины проекции. Вариант осуществления на фиг. 4 иллюстрирует пример, где первичный проецируемый световой луч 410 направляется на детектор 30 посредством 3 последовательных сходящихся световых лучей 412, 414, 416.

На фиг. 5 проиллюстрирован вариант осуществления устройства 2, генерирующего аэрозоль, в которое вставлено изделие 1, генерирующее аэрозоль, содержащее два разных знака 10, 11. Каждый знак 10, 11 связан с оптической проекционной системой 200', 200'', расположенной в системе 200 считывания с оптическим увеличением. Первая оптическая проекционная система 200' расположена в плоскости поперечного сечения части 1b изделия, содержащей знак 11, а вторая проекционная система 200'' расположена под углом относительно указанной первой проекционной системы 200'. Указанный угол предпочтительно является ортогональным, как проиллюстрировано на фиг. 5.

На фиг. 6 показано схематическое изображение поперечного сечения системы 200 считывания с оптическим увеличением, содержащей источник 40 света, выполненный с возможностью подачи на знак 10 падающего светового луча 400, который распространяется вдоль поверхности изделия 1, генерирующего аэрозоль. В процессе работы падающий световой луч 400 оптически взаимодействует со знаком 10 и обеспечивает проецируемый световой луч 410, который обычно направлен под углом 90° относительно указанного падающего светового луча 400. Использование падающего светового луча 400 позволяет обеспечить детектору 30 изображение 10' знака 10, которое имеет большую контрастность. Технологии освещения с использованием скользкого падения, такие как используемые в микроскопии или инструментах обработки изображений, известны и далее в настоящем документе не описываются. В предпочтительном варианте осуществления, проиллюстрированном на фиг. 6, оптические фильтры F1-F3 могут быть введены в проецируемый или вторичный световой луч 410, 420. В примере на фиг. 6 знак 10 содержит точки, каждая из которых имеет определенный цвет при освещении белым световым лучом. Цвета

или спектральные характеристики представлены только для иллюстрации на фиг. 6 символами длины волны λ_1 - λ_3 . Элементы кода могут быть черными или серыми и могут иметь любые цвета, как определено в Цветовом графике МКО 1976 года. Комбинирование массивов плотных структур, таких как точки, тонкие линии или символы, в которых структуры имеют различную форму и/или спектральные характеристики, трудно распознать или воспроизвести, если требуется система увеличения, являющаяся объектом изобретения, как описано в настоящем документе.

На фиг. 7 показано схематическое 3D-представление системы считывания с оптическим увеличением, содержащей полый вогнутый осесимметричный отражатель 20, обращенный к осесимметричному массиву детекторов 31-39 в форме диска. В целях обеспечения ясности, на фиг. 7 проиллюстрированы два примера сходящихся отраженных световых луча 410', 410", отраженных от указанного отражателя 20. Такая конфигурация позволяет обеспечить систему увеличения, которая не зависит от осевой ориентации изделия 1, поскольку знак 10 содержит избыточные оптические структуры или массивы, как описано ранее. Детекторы 31-39 могут быть одиночными детекторами или каждый может представлять собой массив детекторов.

На фиг. 8 показано схематическое изображение поперечного сечения варианта осуществления системы считывания с оптическим увеличением, выполненной с возможностью обнаружения наложения увеличенных изображений знака 10, содержащего два знака 11, 13. Варианты осуществления, подобные тому, который показан на фиг. 8, представляют особый интерес, поскольку наложение оптических эффектов по меньшей мере двух знаков требует системы увеличения 200 и его трудно распознать и воспроизвести. В вариантах цветные или поляризационные эффекты могут быть объединены в системе 200 по фиг. 8, что делает считывание и распознавание знака еще более сложным и таким трудным для воспроизведения.

На фиг. 9 показано схематическое изображение поперечного сечения системы 200 считывания с оптическим увеличением, которая содержит оптический светоделитель BS для освещения знака 10 падающим световым лучом 400' и в то же время обнаружения светового луча 420, создаваемого этим знаком 10, с использованием того же общего оптического пути. Некоторые оболочки, такие как бумажные оболочки, частично прозрачны в видимом диапазоне и особенно в инфракрасной части спектра. Это свойство используется в варианте осуществления по фиг. 9, где знак 10 расположен на внутренней поверхности оболочки изделия 1 или рядом с ней. Знак может быть изготовлен из вещества 104, имеющего заданную форму, такого как воронкообразный знак 100, как проиллюстрировано на вставке фиг. 9. В варианте осуществления фиг. 9 свет фокусируется на указанном знаке с помощью системы 200 оптического увеличения. Взаимодействие падающего света 400' создает отраженный или рассеянный световой луч 410, который запоминается системой 200 считывания с оптическим увеличением и проецируется на детектор 30. В варианте знак 10 может содержать часть 102, имеющую оптические свойства, отличные от остальных знаков. Например, участок 102 может быть отражающим участком 102, который создает в плоскости 10' изображения световой пик или световые пики, характерные для отражающего участка 102. В случае полностью прозрачной оболочки 3 или изделия 1, не имеющего оболочки, профиль знака легко определить. Даже в случае частично рассеивающей оболочки, такой как тонкий слой бумаги, может быть обнаружена геометрическая и спектральная информация или информация об интенсивности встроенного знака. Например, конкретные свойства обратнорассеянного света, рассеянного встроенной структурой 100, 102, 104, могут быть обнаружены с помощью светового луча 410, который отражается или рассеивается этим элементом 100, 102, 104 и который проходит через указанную оболочку, как проиллюстрировано на фиг. 9. Без использования системы 200 оптического увеличения это было бы невозможно или, по меньшей мере, чрезвычайно сложно и не давало бы достоверной информации. Наличие встроенных знаков 100 позволяет затруднить подделку, поскольку знаки не видны снаружи изделия 1, генерирующего аэрозоль.

На фиг. 10 показано схематическое изображение участка варианта осуществления системы 200 считывания с оптическим увеличением, которая содержит массив 20 микролинз. Использование массива 20 микролинз 20a-20d позволяет создать очень компактную оптическую проекционную систему 200. В расположении на фиг. 10 и 11 каждая микролинза 20a-20d массива микролинз 20 обеспечивает проецирование светового луча и увеличенное изображение части 10a-10d знака 10 на детектор 30. Каждая часть 10a-10d может отображаться на соответствующей части 30a-30d детектора 30, как проиллюстрировано на фиг. 10. Указанные части 30a-30d детектора могут быть отдельными элементами детектора или могут представлять собой массив детекторов. Детектор 30 может быть выполнен с возможностью обнаружения полного изображения знака 10 или может быть выполнен с возможностью обнаружения оптических свойств каждой части 10a-d знака 10. Например, элемент 30a детектора может обнаруживать спектральные свойства первой части 10a знака. В другом примере часть 10a детектора выполнена с возможностью обнаружения изображения 10' упомянутой первой части 10a знака. В вариантах часть детектора 30 может быть выполнена с возможностью обнаружения интенсивности и/или спектральной информации, а другая часть может быть выполнена с возможностью получения изображения. Например, центральные части 30b-c детектора могут создавать изображение двух элементов 10b, 10c знаков, а остальные части 30a, 30d детектора могут быть выполнены с возможностью обнаружения эффектов цвета или интенсивности,

обеспечиваемых соответствующими частями 10a, 10d знаков.

На фиг. 11 показано схематическое изображение участка системы 200 считывания с оптическим увеличением, содержащего единую систему оптического увеличения, содержащую единый интегрированный массив микролинз. Вариант осуществления на фиг. 11 представляет особый интерес, поскольку он позволяет создать очень компактную систему 200 увеличения. Типичные размеры t_1 по высоте и боковые размеры t_2 , t_3 могут быть меньше 5 мм, предпочтительно меньше 3 мм, так что общий объем системы 200 увеличения, включая источник 40 света и детектор 30, может быть меньше 100 мм^3 , меньше 30 мм^3 . В вариантах единая проекционная система 200 может быть основана на призмобразной подложке, где проецируемый свет 420, обеспечиваемый знаком, направляется на встроенный детектор 30 за счет полного внутреннего отражения на отражающей поверхности RS призматического элемента. Источник 40 света может быть установлен на отражающей поверхности RS, и световой луч 400 может преломляться через отражающую поверхность RS, как проиллюстрировано.

В вариантах осуществления по фиг. 11 оптические фильтры или другие элементы могут быть встроены в слой 30', расположенный перед массивом 30" детектора 30 или в соприкосновении с ним. Во всех вариантах осуществления изобретения фокусное расстояние f фокусирующих элементов выбирается в зависимости от необходимого увеличения и необходимой апертуры фокусирующих элементов. На фиг. 11 проиллюстрирована необходимая формула $1/f=1/a+1/(b_1+b_2)$, где f - фокусное расстояние фокусирующих элементов, a - расстояние между знаком 10 и входной поверхностью фокусирующих элементов 20, $b=b_1+b_2$ - расстояние между фокусирующим элементом 20 и плоскостью 10' изображения. Выбор правильного соотношения между фокусным расстоянием f , требуемыми отверстиями, габаритными размерами, выбором материалов и стоимостью оптической системы формирования изображения хорошо известен в области оптики и далее в настоящем документе не описывается.

В вариантах осуществления, которые направлены на дальнейшее уменьшение общих размеров и производственных затрат, оптические структуры, такие как метаповерхности, могут быть использованы для реализации некоторых необходимых оптических элементов, таких как первый фокусирующий элемент 20. Использование метаповерхностей для изготовления, например, металинз позволяет значительно уменьшить размеры проекционной системы, а также их стоимость, поскольку они могут быть обработаны в ванне с использованием типичных микротехнологических процессов. Использование метаповерхностей позволяет интегрировать массивы линз на плоской подложке и может быть реализовано в качестве первого фокусирующего элемента 20 и/или, при необходимости, перед детектором 30. Преимущество использования метаповерхностей состоит в обеспечении плоских массивов микролинз, на которых могут быть предусмотрены другие микроструктуры, такие как массив точечных отверстий на задней стороне первого фокусирующего массива 20 плоских метаповерхностных линз. Это позволяет создавать отражающие структуры, значительно уменьшая перекрестные помехи между различными оптическими проекционными лучами и, таким образом, улучшая контрастность проецируемых изображений в плоскости 10' изображения. Возможно реализовать проекционные системы 200 с металинзой, в которых используют, например, металинзы. В примере металинза предназначена для использования с монохроматическим светом, имеющим длину волны 532 нм. Металинза может иметь диаметр 2 мм и фокусное расстояние 0,7 мм и способна отображать и разрешать знаки шириной 10 линий размером 2 мкм и расстоянием между центрами линий 4 мкм.

Реализация плоской оптики с использованием метаповерхностей описана, например, в обзорной статье: N.Yu и F.Capasso, "Flat optics with designer metasurfaces", Nature Materials 13, стр. 139 (2014 г.).

Также, в вариантах, если детектор 30 должен располагаться далеко от горячей поверхности, между знаком 10 и первым фокусирующим элементом 20 может быть установлена ретрансляционная линза или изогнутое ретрансляционное зеркало, обеспечивающее предпочтительно изображение 1:1. Это позволяет расположить первый фокусирующий элемент и детектор 30 дальше от горячей поверхности на расстоянии, предпочтительно в два раза превышающем фокусное расстояние упомянутой ретрансляционной линзы.

Во всех вариантах осуществления, описанных, но не проиллюстрированных в настоящем документе, источник света 40, 42 может располагаться так, чтобы создавать световой луч 400, проходящий через весь диаметр изделия 1. Такие варианты особенно полезны в изделиях 1, генерирующих аэрозоль, где инфракрасная прозрачность поперечного сечения изделия 1 является по меньшей мере частичной в инфракрасном диапазоне длин волн, например, более 1%, более предпочтительно более 5%.

Обычно подразумевается, что система 200 оптического считывания может содержать адресуемые оптические элементы, такие как перекидное зеркало или MEMS-компоненты, которые могут располагаться в одном из путей падающего или проецируемого света. Другие варианты, содержащие, например, оптические фильтры или миниатюрные спектрометры, могут быть встроены в указанное устройство 2, генерирующее аэрозоль. В одном из вариантов устройство 2, генерирующее аэрозоль, содержит дисплей, который выполнен с возможностью отображения информации, предоставляемой знаком 10 изделия согласно изобретению.

Понятно, что во всех вариантах осуществления изобретения система считывания с оптическим увеличением может содержать элементы формирования луча или средства для активного изменения траек-

тории и/или формы и/или апертуры светового луча. Например, могут быть реализованы адресуемые MEMS-зеркала. MEMS-устройства могут быть очень маленькими, т.е. меньше $10\text{-}20\text{ мкм}^3$, и могут применяться для сканирования частей знака 10 или сбора света, создаваемого световыми лучами, которые имеют различную ориентацию, например, которые могут быть обеспечены знаками, содержащими дифракционные решетки или RWG.

Пример практической реализации.

На фиг. 12 проиллюстрирован пример реализации устройства, содержащего нагреватель 2' и оптический считыватель, содержащий систему увеличения изображения, основанную на использовании волновода 1000, содержащего дифракционное фокусирующее устройство 2002 ввода и дифракционное устройство 2004 вывода. В вариантах устройство 2002 ввода может иметь ту же структуру, что и устройство 2004 вывода. Для внесения ясности, на фиг. 12 источник освещения знака 10 не показан и может быть или светодиодом, или светом, обеспечиваемым волноводом, например, с использованием вводного света от светодиода, расположенного на конце волновода, содержащего область вывода. Свет может вводиться в волновод 1000 либо клином волновода, либо третьим дифракционным устройством ввода, расположенным в любой области волновода 1000. Знак 10 в варианте осуществления на фиг. 12 имеет расположение повторяющихся избыточных структур 10а, имеющих четко определенную форму, предоставляя не только информацию о 2D расположении на поверхности оболочки, но также информацию о профиле высоты структур. Оптическая система устроена так, что ее угловая апертура всегда захватывает изображение части Р знака 10, так что код, встроенный в знак 10, может быть обнаружен независимо от угловой ориентации изделия 1 при вставке в полость 112 устройства 2.

С помощью системы статической проекции может быть обнаружено 2D расположение или 2D форма структур знака. В предпочтительном расположении на фиг. 12 плоский волновод 1000 используется для получения увеличенного изображения 10' части Р знака 10. Участок Р может иметь максимальную ширину 500 мкм или менее 250 мкм. Было бы невозможно обнаружить подробную информацию для таких небольших областей Р с помощью оптических систем предшествующего уровня техники. Устройства, генерирующие аэрозоль, предшествующего уровня техники, которые содержат системы видения, основаны на широкоугольных устройствах формирования изображения, т.е. они являются оптическими системами уменьшения изображения, поэтому имеют коэффициент увеличения М меньше 1.

При перемещении волновода 1000, либо перпендикулярно оси резонатора 112, либо с применением небольшого вращения 01, 02 по меньшей мере одной стороны концевой части волновода 1000, оптический считыватель может извлекать информацию о 3D форме структур знака 10. Эти структуры могут быть реализованы, например, с помощью струйной печати, позволяющей получать тщательно контролируемые нанесенные точки, например, на бумажную оболочку. На фиг. 14 проиллюстрировано измерение высоты двух элементов участка Р вдоль участка Р1, как проиллюстрировано на фиг. 13.

В практической реализации по фиг. 12 проекционное расстояние b состоит из длины b1 волновода и проекционного расстояния b2, т.е. расстояния между зоной вывода волновода к детектору. Расстояние a от знака 10 до окна ввода, содержащего фокусирующий элемент, такой как дифракционная решетка, намного меньше, чем общее расстояние проекции b ($=b_1+b_2$). Общее расстояние проекции b обычно составляет 45 мм, а a обычно составляет 3 мм, что доказывает увеличение М в 15 раз, т.е. $M=b/a=45/3=15$.

В вариантах компоновка, показанная на фиг. 12, может быть реализована другими проекционными системами, в которых не предусмотрен оптический волновод, как описывалось ранее. Преимущество использования по меньшей мере одного волновода 1000 состоит в том, что волновод легко изгибать и вращать 01, 02 его концы. Вращения 01, 02 и, возможно, боковое движение Δ небольшие, как правило, меньше, чем 5 градусов (01, 02), соответственно, 100 мкм (Δ). Это может быть реализовано, например, с помощью механизма с пьезо- или электростатическим приводом.

ФОРМУЛА ИЗОБРЕТЕНИЯ

1. Расходное изделие (1), генерирующее аэрозоль, для вставления в устройство (2), генерирующее аэрозоль, и расходывания в этом устройстве, содержащее по меньшей мере один знак (10), содержащий кодированную информацию об изделии (1), размещенный на поверхности указанного изделия (1), при этом указанная кодированная информация реализована по меньшей мере в одном массиве считываемых кодовых элементов, выполненных с возможностью считывания при освещении системой (200) считывания с оптическим увеличением указанного устройства (2), генерирующего аэрозоль, причем указанная система (200) считывания выполнена с возможностью обеспечения коэффициента увеличения М, равного или большего 1, причем указанные считываемые кодовые элементы имеют плотность по меньшей мере 10 элементов на квадратный миллиметр указанного знака (10).

2. Расходное изделие (1) по п.1, отличающееся тем, что указанные считываемые кодовые элементы являются структурными и/или цветными кодовыми элементами.

3. Расходное изделие (1) по п.1 или 2, отличающееся тем, что по меньшей мере три из цветных кодовых элементов имеют разные цвета.

4. Расходное изделие (1) по п.3, отличающееся тем, что по меньшей мере одна часть указанного

знака (10) содержит по меньшей мере восемь кодовых элементов, имеющих различный цвет.

5. Расходное изделие (1) по любому из пп.1-4, отличающееся тем, что по меньшей мере часть кодовых элементов являются лабильными кодовыми элементами.

6. Расходное изделие (1) по любому из пп.1-5, отличающееся тем, что по меньшей мере часть указанного знака (10) содержит волновод (1000).

7. Устройство (2), генерирующее аэрозоль, содержащее размещенный во внешней части (110) корпуса источник (120) питания и полость (112), определяющую ось (114), причем указанная часть (110) корпуса имеет отверстие (113), выполненное с возможностью приема расходного изделия (1), генерирующего аэрозоль, содержащего знак (10), по любому из пп.1-6 при вставлении указанного изделия (1), при этом устройство (2), генерирующее аэрозоль, дополнительно содержит систему (200) считывания с оптическим увеличением, определяющую входное отверстие (200a) и содержащую:

источник (40, 42) света, выполненный с возможностью освещения указанного знака (10) расходного изделия (1), генерирующего аэрозоль, световым пучком,

по меньшей мере один фокусирующий оптический элемент, выполненный с возможностью фокусирования светового пучка, спроецированного от знака (10), на плоскость изображения,

зеркало для отклонения светового пучка, проецируемого от указанного знака (10), вдоль указанной оси (114) полости, при работе указанного устройства (2), генерирующего аэрозоль, и

по меньшей мере один детектор (30, 32), расположенный в указанной плоскости изображения указанной системы (200) на таком расстоянии от зеркала вдоль указанной оси (114) полости, что указанная система (200) считывания выполнена с возможностью получения оптически увеличенного изображения, увеличенного с коэффициентом увеличения M , равным или большим 1, по меньшей мере части указанного знака (10), на указанном детекторе (30, 32) и считывания указанной кодированной информации, и

при этом устройство (2), генерирующее аэрозоль, дополнительно содержит блок (250) управления, выполненный с возможностью распознавания оригинальности расходного изделия (1), генерирующего аэрозоль, на основе содержания информации, считываемой указанной системой (200) считывания, в знаке (10), расположенном на расходном изделии (1).

8. Устройство (2), генерирующее аэрозоль, по п.7, отличающееся тем, что коэффициент увеличения M указанной системы считывания оптического увеличения составляет по меньшей мере 2, предпочтительно по меньшей мере 10, более предпочтительно по меньшей мере 20, еще более предпочтительно 50.

9. Устройство (2), генерирующее аэрозоль, по п.7 или 8, отличающееся тем, что указанный фокусирующий оптический элемент и указанное зеркало в указанной системе (200) считывания образованы вогнутым оптическим зеркалом.

10. Устройство (2), генерирующее аэрозоль, по любому из пп.7-9, отличающееся тем, что указанная система (200) считывания содержит по меньшей мере один адаптируемый оптический элемент, выполненный с возможностью адаптации его фокусного расстояния.

11. Устройство (2), генерирующее аэрозоль, содержащее размещенный во внешней части (110) корпуса источник (120) питания и полость (112), определяющую ось (114), причем указанная часть (110) корпуса имеет отверстие (113), выполненное с возможностью приема расходного изделия (1), генерирующего аэрозоль, содержащего знак (10), по любому из пп.1-6 при вставлении указанного изделия (1),

при этом устройство (2), генерирующее аэрозоль, дополнительно содержит систему (200) считывания с оптическим увеличением, определяющую входное отверстие (200a) и содержащую:

источник (40, 42) света, выполненный с возможностью освещения указанного знака (10) расходного изделия (1), генерирующего аэрозоль, световым пучком,

по меньшей мере один фокусирующий оптический элемент, выполненный с возможностью фокусирования светового пучка, спроецированного от знака (10), на плоскость изображения,

оптический волновод (1000) для направления указанного светового пучка от указанного фокусирующего оптического элемента на указанную плоскость изображения, и

по меньшей мере один детектор (30, 32), расположенный в указанной плоскости изображения указанной системы (200) на таком расстоянии от зеркала вдоль указанной оси (114) полости, что указанная система (200) считывания выполнена с возможностью получения оптически увеличенного изображения, увеличенного с коэффициентом увеличения M , равным или большим 1, по меньшей мере части указанного знака (10), на указанном детекторе (30, 32) и считывания указанной кодированной информации, и

при этом устройство (2), генерирующее аэрозоль, дополнительно содержит блок (250) управления, выполненный с возможностью распознавания оригинальности расходного изделия (1), генерирующего аэрозоль, на основе содержания информации, считываемой указанной системой (200) считывания, в знаке (10), расположенном на расходном изделии (1).

12. Устройство (2), генерирующее аэрозоль, по п.11, отличающееся тем, что указанный оптический волновод (1000) содержит дифракционное световое устройство (2002) ввода и/или дифракционное световое устройство (2004) вывода.

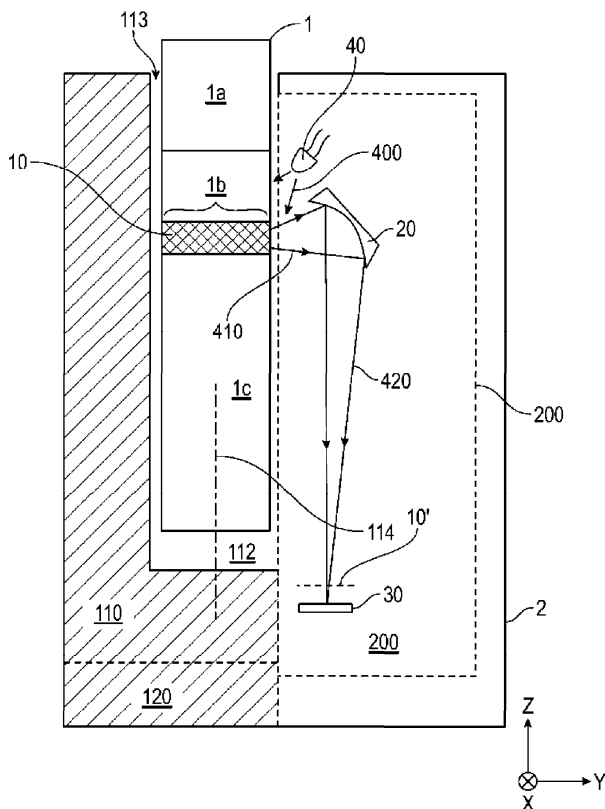
13. Устройство (2), генерирующее аэрозоль, по любому из пп.7-12, отличающееся тем, что указанная система считывания (200) с оптическим увеличением выполнена с возможностью считывания по меньшей мере двух знаков (11, 13), расположенных на указанном расходном изделии (1), генерирующем

аэрозоль.

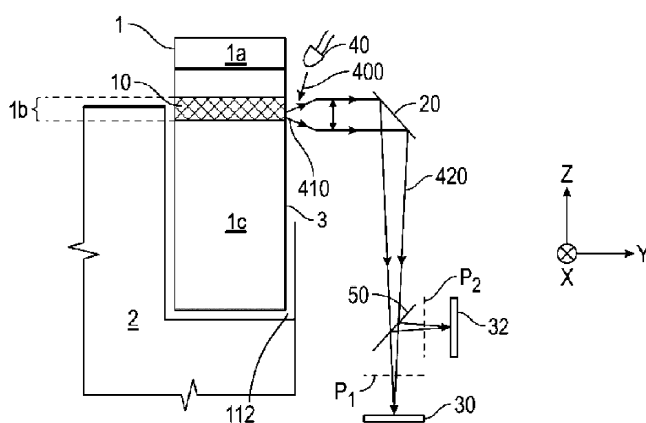
14. Устройство (2), генерирующее аэрозоль, по любому из пп.7-13, отличающееся тем, что указанная система (200) считывания с оптическим увеличением содержит по меньшей мере один поляризатор (P1, P2).

15. Устройство (2), генерирующее аэрозоль, по любому из пп.7-14, отличающееся тем, что указанный детектор (30, 32) помещен в указанное устройство (2) таким образом, что при работе устройства (2) температура указанного детектора остается ниже 45°C.

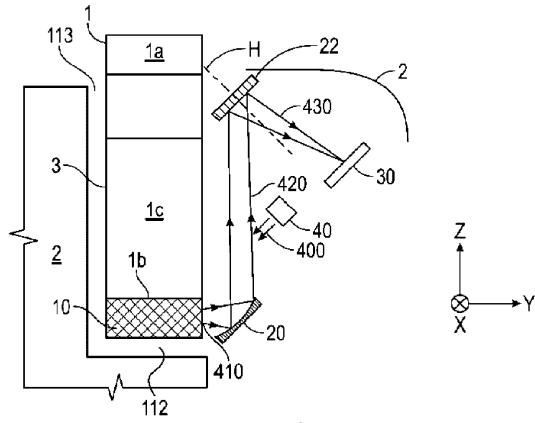
16. Система, генерирующая аэрозоль, содержащая устройство (2), генерирующее аэрозоль, по любому из пп.7-15 и расходное изделие (1), генерирующее аэрозоль, по любому из пп.1-6.



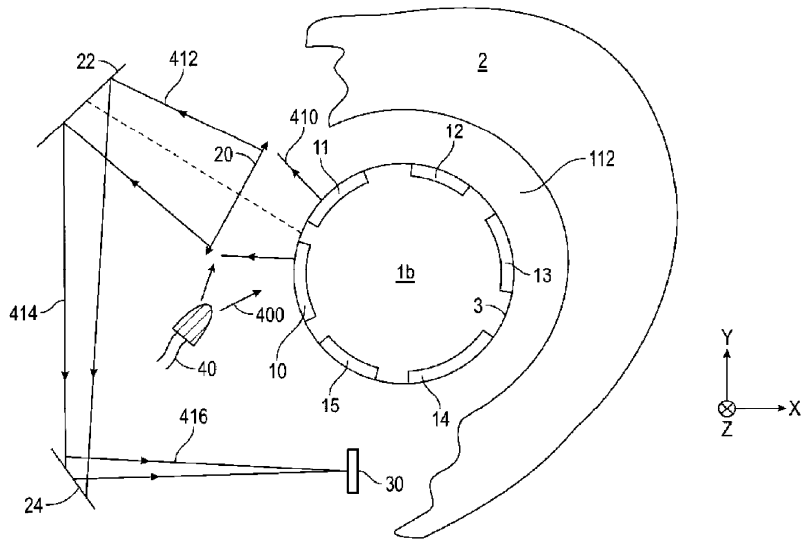
Фиг. 1



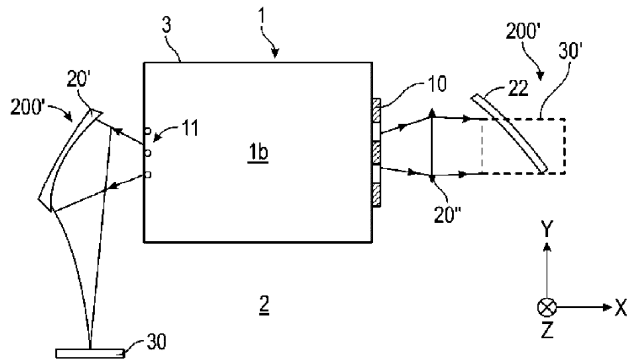
Фиг. 2



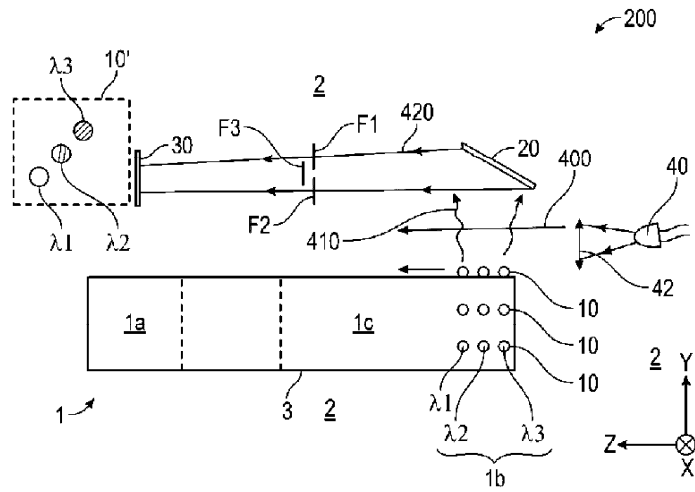
Фиг. 3



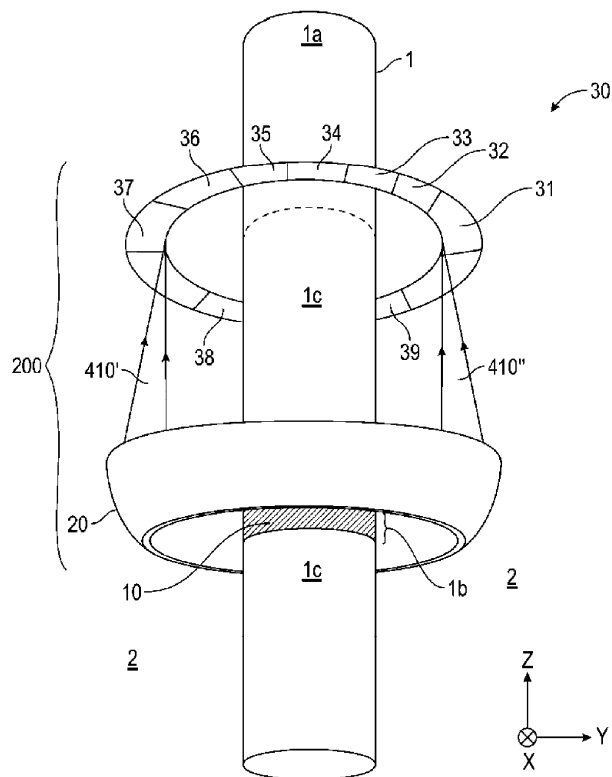
Фиг. 4



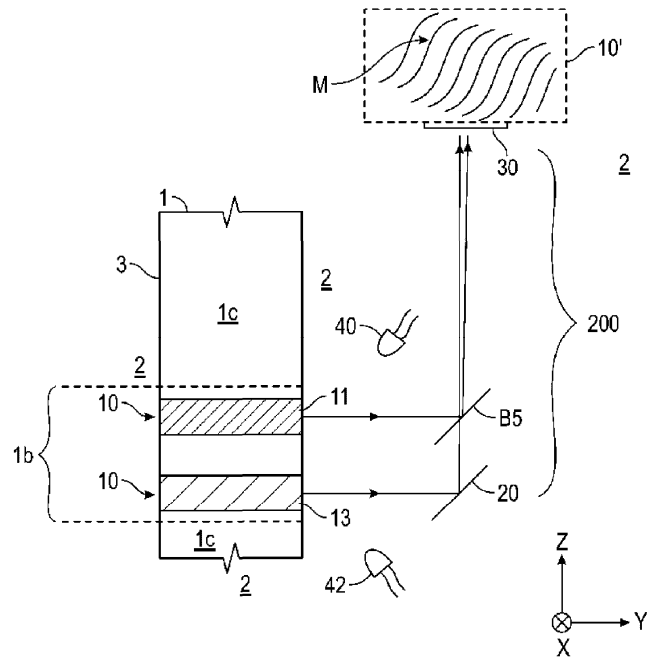
Фиг. 5



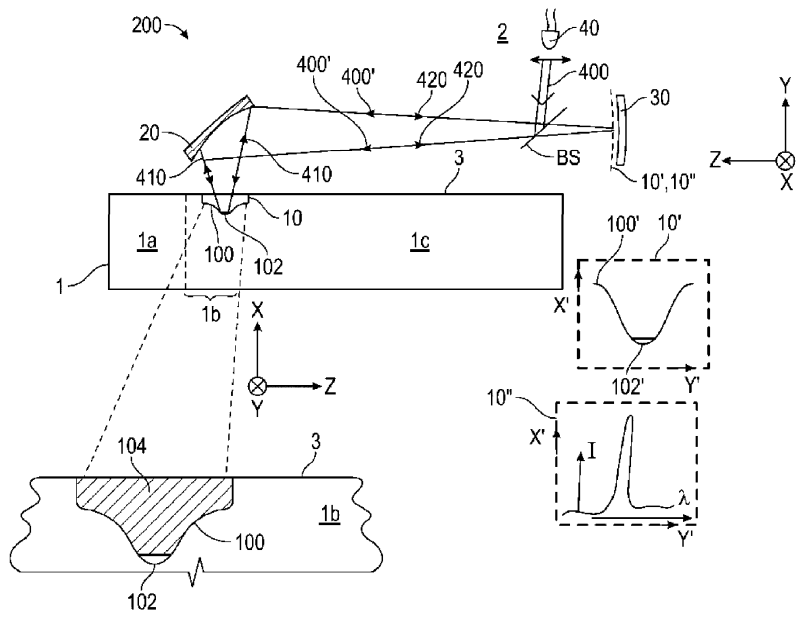
Фиг. 6



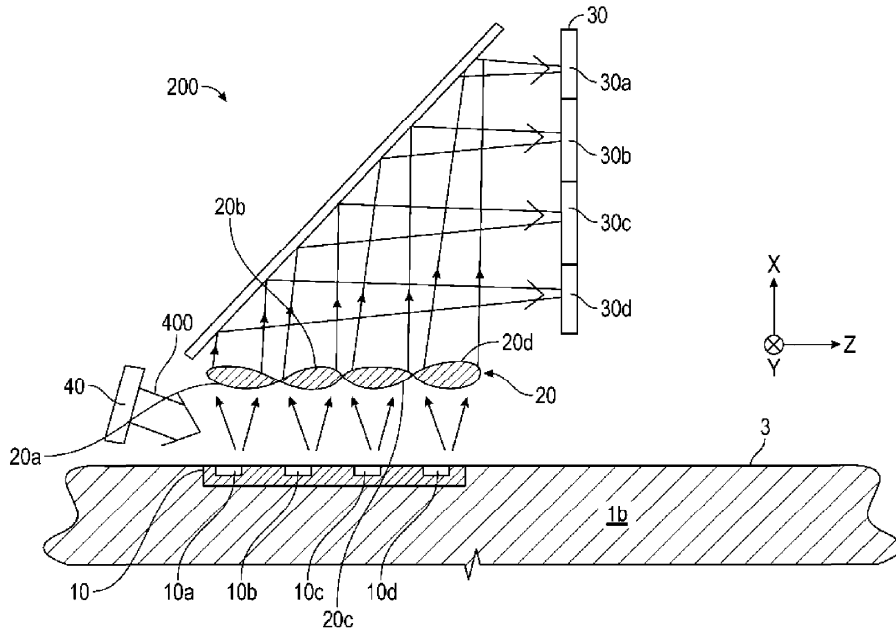
Фиг. 7



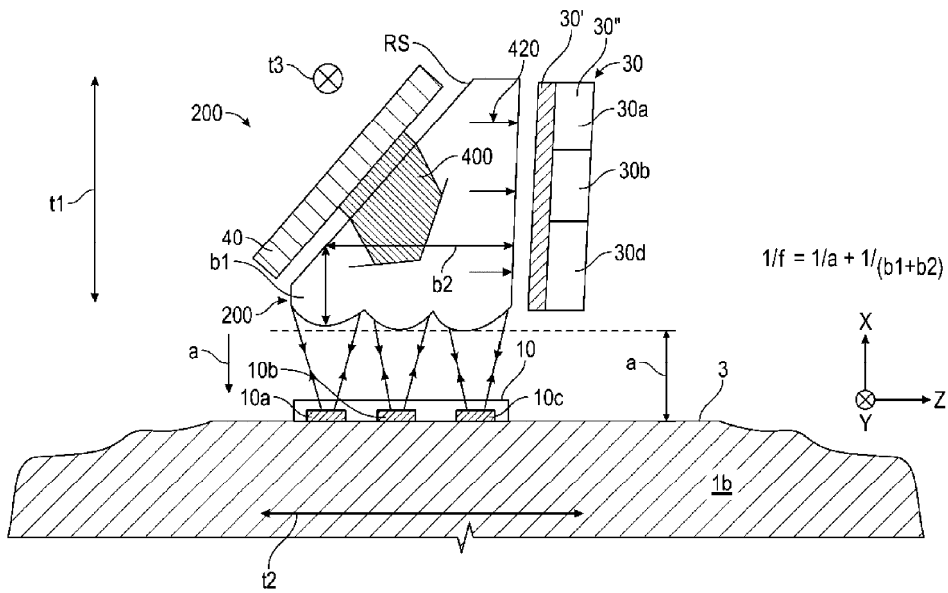
Фиг. 8



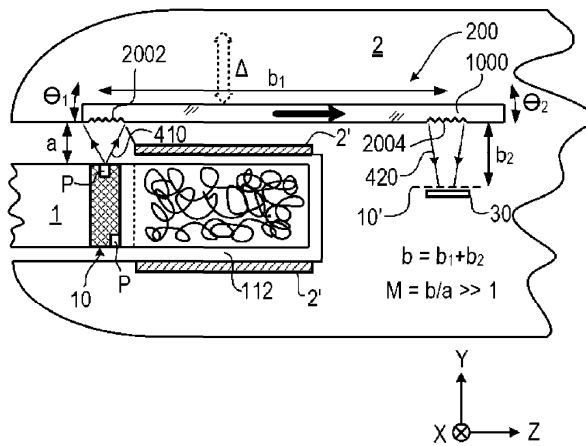
Фиг. 9



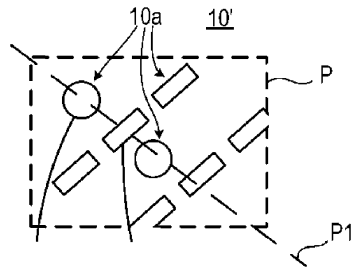
Фиг. 10



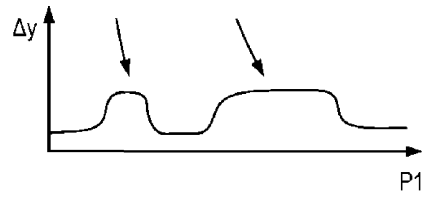
Фиг. 11



Фиг. 12



Фиг. 13



Фиг. 14