

(19)



**Евразийское
патентное
ведомство**

(11) **016131**

(13) **B9**

**(12) ИСПРАВЛЕННОЕ ОПИСАНИЕ ИЗОБРЕТЕНИЯ К
ЕВРАЗИЙСКОМУ ПАТЕНТУ**

(15) Информация об исправлении
Версия исправления: 1 (W1 B1)
исправления в описании: стр.1
исправления в формуле: п.1

(51) Int. Cl. *A61L 9/00* (2006.01)

(48) Дата публикации исправления
2023.05.30, Бюллетень №5'2023

(45) Дата публикации и выдачи патента
2012.02.28

(21) Номер заявки
200900976

(22) Дата подачи заявки
2009.06.29

**(54) УСТРОЙСТВО ОБЕЗЗАРАЖИВАНИЯ ВОЗДУХА, НАПРИМЕР, В ЛАМИНАРНОМ
БОКСЕ**

(43) 2010.12.30

(56) KR-A-2004034110
RU-C1-2017525
JP-A-63148040
GB-A-1326604

(96) 2009000056 (RU) 2009.06.29

(71)(73) Заявитель и патентовладелец:
**ЗАКРЫТОЕ АКЦИОНЕРНОЕ
ОБЩЕСТВО "ЛАМИНАРНЫЕ
СИСТЕМЫ" (RU)**

(72) Изобретатель:
**Букреев Денис Юрьевич, Васюков
Андрей Николаевич (RU)**

(74) Представитель:
Левина Е.Б. (RU)

(57) Устройство обеззараживания воздуха содержит корпус 1 со съемными боковыми крышками 2 и 3, камеру 4, вентилятор 5, фильтр 6, фильтр 7, рабочую камеру 8 со столешницей 9, на передней части столешницы 9 и нижней части задней панели 10 выполнена перфорация 11, воздуховод 12, образованный между стенками корпуса 1 и рабочей камерой 8, лицевую панель 13, фиксация которой в верхнем положении осуществляется амортизаторами 14. Устройство содержит источник бактерицидной обработки, размещенный в корпусе 1 на выдвижной панели 15, размещенной под рабочей камерой 8. Фильтры 6 и 7 установлены на упругих элементах.

B9

016131

**016131
B9**

Предполагаемое изобретение относится к устройствам для дезинфекции, стерилизации или дезодорации воздуха с использованием ультрафиолетового облучения и предназначено для защиты оператора, продукта и окружающей среды при работе с патогенными агентами и микроорганизмами, передающимися воздушно-капельным путем.

Известно устройство для обеззараживания воздуха, которое содержит корпус с входным и выходными окнами с рабочей камерой и источником бактерицидной обработки, фильтр на входе и вентилятор на выходе (РФ, патент № 2306150, МПК А61L 9/20 от 26.01.2006 г., опубл. 20.09.2007 г.).

Недостатком данного устройства является недостаточная эффективность обеззараживания воздуха.

Технической задачей предполагаемого изобретения, решаемой авторами, является повышение эффективности обеззараживания воздуха, например, в ламинарном боксе за счет исключения проникания контаминированного воздуха в рабочую камеру, а также предотвращение попадания загрязненного воздуха из рабочей камеры в атмосферу.

Поставленная задача достигается тем, что в устройстве обеззараживания воздуха, например, в ламинарном боксе, содержащем корпус, рабочую камеру, нагнетающий вентилятор, воздухопровод, систему фильтров, источник бактерицидной обработки, систему управления, расположенную вне устройства, согласно изобретению в верхней части корпуса размещена верхняя камера, где установлен нагнетающий вентилятор, при этом один фильтр панельного типа, который связан с атмосферой, установлен на выходе, а другой установлен под углом к горизонтальной плоскости на входе рабочей камеры, причем обе камеры установлены с зазором по отношению к стенкам корпуса, при этом рабочая камера снабжена столешницей, причем на передней части столешницы и на нижней части задней панели рабочей камеры выполнена перфорация, лицевая панель рабочей камеры установлена под углом относительно вертикальной плоскости корпуса, а источник бактерицидной обработки размещен в корпусе на выдвижной панели, расположенной под рабочей камерой.

Боковые панели корпуса в верхней его части выполнены съемными.

Лицевая и боковые панели рабочей камеры выполнены из прозрачного материала.

Нижняя кромка лицевой панели расположена на расстоянии от столешницы рабочей камеры.

Лицевая панель рабочей камеры установлена с возможностью перемещения вперед-вверх с возможностью фиксации в верхнем положении посредством газонаполненных амортизаторов.

Выдвижная панель с источником бактерицидной обработки установлена с возможностью поворота в вертикальной плоскости, а ее высота в поднятом положении не превышает расстояния между нижней кромкой лицевой панели и столешницей рабочей камеры.

Система управления содержит микропроцессорную систему, дисплей и сенсорную панель.

Фильтры установлены на упругих элементах.

Установка в верхней части корпуса устройства верхней камеры с нагнетающим вентилятором, взаимодействующей с фильтрами панельного типа, один из которых связан с атмосферой, а другой установлен под углом к горизонтальной плоскости на входе рабочей камеры, позволяет обеспечить зону повышенного давления воздуха в самой камере и в связанном с ней фильтре, взаимодействующем с рабочей камерой. Установка обеих камер - верхней и рабочей с зазором по отношению к стенкам корпуса позволяет образовать воздухопровод с зоной пониженного давления, по отношению к зоне повышенного давления в камерах, что позволяет создать поток воздуха, поступающего в рабочую камеру, т.е. исключает проникновение в нее контаминированного воздуха. Кроме того, наличие второго фильтра, связанного с атмосферой, исключает попадание в атмосферу загрязненного воздуха.

Размещение фильтра, сопряженного с рабочей камерой, под углом к горизонтальной плоскости обеспечивает направление потока воздуха вдоль лицевой панели рабочей камеры, обеспечивает подачу очищенного воздуха к рабочему столу.

Наличие на передней части столешницы рабочей камеры и нижней части ее задней панели перфорации обеспечивает связь рабочей камеры с воздухопроводом, что способствует образованию "воздушного замка", который возникает за счет поступления атмосферного воздуха в зазор между нижней кромкой лицевой панели и столешницей через перфорацию в воздухопровод.

Наклон лицевой панели рабочей камеры относительно вертикальной плоскости корпуса увеличивает рабочий объем камеры.

Размещение источника бактерицидной обработки на выдвижной панели под рабочей камерой технологично.

Выполнение боковых панелей корпуса в верхней его части съемными позволяет осуществлять замену фильтрующих элементов без разборки всего корпуса.

Выполнение лицевой и боковых панелей рабочей камеры из прозрачного материала улучшает обзор в рабочей камере, кроме того, эстетично.

Размещение нижней кромки лицевой панели на расстоянии от столешницы рабочей камеры является оптимальным для обеспечения удобства работы оператора.

Установка лицевой панели рабочей камеры с возможностью перемещения вперед-вверх обеспечивает удобство, например, при санитарной обработке рабочей камеры, а ее фиксация в верхнем положении посредством газонаполненных амортизаторов надежна и безопасна.

Установка выдвижной панели с источником бактерицидной обработки с возможностью поворота в вертикальной плоскости, с высотой в поднятом положении, не превышающей расстояния между нижней кромкой лицевой панели и столешницы рабочей камеры, позволяет перекрыть пространство между нижней кромкой лицевой панели и столешницей во время бактерицидной обработки.

Наличие микропроцессорной системы, дисплея и сенсорной панели в системе управления позволяет автоматически поддерживать нормированную скорость потока в рабочей камере вне зависимости от степени загрязненности фильтров, отслеживать изменение параметров и управлять ими вне устройства.

Установка фильтров на упругих элементах позволяет при износе уплотнения между фильтрами, камерами и воздухопроводом исключить утечки воздуха за счет механического поджатия упругих элементов.

В результате проведенных патентных исследований не выявлено аналогичных технических решений, характеризующих заявляемую совокупностью признаков, что позволяет сделать вывод, что заявляемое техническое решение обладает "новизной" и "изобретательским уровнем", может найти применение в промышленности, т.е. является "промышленно применимым".

Сущность изобретения поясняется чертежами, на которых показано:

фиг. 1 - общий вид устройства;

фиг. 2 - вид спереди на фиг. 1;

фиг. 3 - вид сбоку на фиг. 1.

Устройство обеззараживания воздуха содержит корпус 1 со съемными боковыми крышками 2 и 3, камеру 4, вентилятор 5, фильтр 6, фильтр 7, рабочую камеру 8 со столешницей 9, на передней части столешницы 9 и нижней части задней панели 10 выполнена перфорация 11, воздухопровод 12, образованный между стенками корпуса 1 рабочей камерой 8 и камерой 4, лицевую панель 13, фиксация которой в верхнем положении осуществляется амортизаторами 14. Устройство содержит источник бактерицидной обработки 15, размещенный в корпусе 1 на выдвижной панели 16, размещенной под рабочей камерой 8.

Фильтры 6 и 7 установлены на упругих элементах (на фигурах не показано).

Устройство содержит также микропроцессорную систему управления, расположенную вне устройства (на фигурах не показана).

Устройство работает следующим образом.

Нагнетающим вентилятором 5 воздух из атмосферы нагнетается в камеру 4, в которой создается зона повышенного давления, а в воздуховоде 12 - зона пониженного давления. Из камеры 4 очищенный воздух повышенного давления через фильтр 7 поступает в рабочую камеру 8.

Ламинарный поток очищенного воздуха из фильтра 7 поступает в рабочую камеру 8 параллельно лицевой панели 13, обеспечивая необходимые для работы параметры воздушной среды. Оператор имеет возможность доступа к рабочему пространству на столешнице 9 через зазор между нижней кромкой лицевой панели 13 и столешницей 9. Контроль за проведением работы ведется оператором через прозрачную лицевую панель 13, которая одновременно является средством защиты лица оператора.

Атмосферный воздух, поступающий в зазор между нижней кромкой лицевой панели 13 и столешницей 9, через перфорацию 11 поступает в воздухопровод 12, что способствует образованию "воздушного замка".

Одновременно в воздухопровод 12 через перфорацию в нижней части задней панели 10 поступает контаминированный воздух из рабочей камеры 8.

Из воздуховода 12 воздух вентилятором 5 снова подается в рабочую камеру, а дополнительные объемы, полученные из "воздушного замка", удаляются в атмосферу через фильтр 6.

Таким образом, заявляемое устройство позволяет повысить эффективность обеззараживания воздуха, например, в ламинарном боксе за счет исключения проникания контаминированного воздуха в рабочую камеру, а также предотвратить попадания загрязненного воздуха из рабочей камеры в атмосферу.

ФОРМУЛА ИЗОБРЕТЕНИЯ

1. Устройство обеззараживания воздуха, например, в ламинарном боксе, содержащее корпус, рабочую камеру, нагнетающий вентилятор, воздухопровод, систему фильтров, источник бактерицидной обработки, систему управления, расположенную вне устройства, отличающееся тем, что в верхней части корпуса размещена верхняя камера, где установлен нагнетающий вентилятор, при этом один фильтр панельного типа, который связан с атмосферой, установлен на выходе, а другой установлен под углом к горизонтальной плоскости на входе рабочей камеры, причем обе камеры установлены с зазором по отношению к стенкам корпуса, при этом рабочая камера снабжена столешницей, причем на передней части столешницы и на нижней части задней панели рабочей камеры выполнена перфорация, лицевая панель рабочей камеры установлена под углом относительно вертикальной плоскости корпуса, а источник бактерицидной обработки размещен в корпусе на выдвижной панели, расположенной под рабочей камерой.

2. Устройство обеззараживания воздуха по п.1, отличающееся тем, что боковые панели корпуса в верхней его части выполнены съемными.

3. Устройство обеззараживания воздуха по п.1, отличающееся тем, что лицевая и боковые панели рабочей камеры выполнены из прозрачного материала.

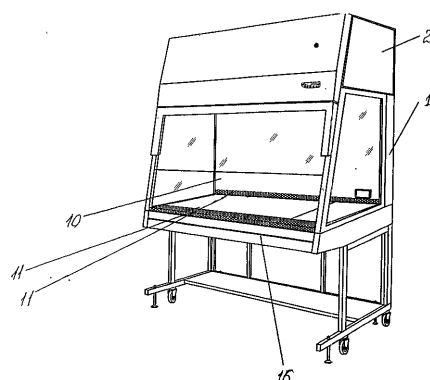
4. Устройство обеззараживания воздуха по п.1, отличающееся тем, что нижняя кромка лицевой панели расположена на расстоянии от столешницы рабочей камеры.

5. Устройство обеззараживания воздуха по п.1, отличающееся тем, что лицевая панель рабочей камеры установлена с возможностью перемещения вперед-вверх с возможностью фиксации в верхнем положении посредством газонаполненных амортизаторов.

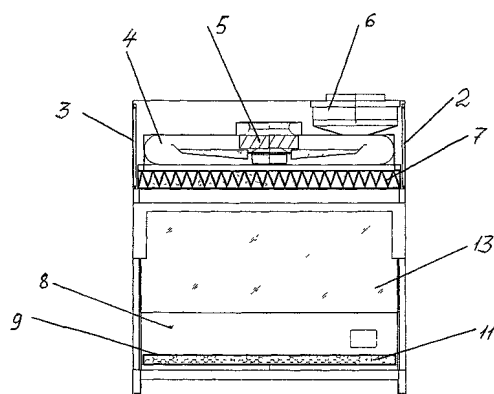
6. Устройство обеззараживания воздуха по п.1, отличающееся тем, что выдвижная панель с источником бактерицидной обработки установлена с возможностью поворота в вертикальной плоскости, а ее высота в поднятом положении не превышает расстояния между нижней кромкой лицевой панели и столешницей рабочей камеры.

7. Устройство обеззараживания воздуха по п.1, отличающееся тем, что система управления содержит микропроцессорную систему, дисплей и сенсорную панель.

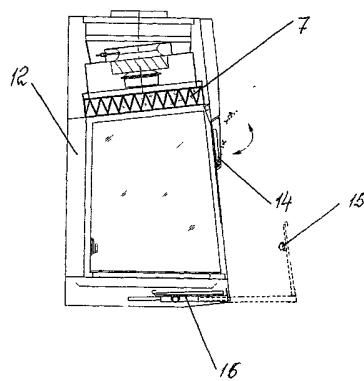
8. Устройство обеззараживания воздуха по п.1, отличающееся тем, что фильтры установлены на упругих элементах.



Фиг. 1



Фиг. 2



Фиг. 3



Евразийская патентная организация, ЕАПВ

Россия, 109012, Москва, Малый Черкасский пер., 2