

(19)



**Евразийское
патентное
ведомство**

(21) **202100181** (13) **A3**

(12) **ОТЧЕТ О ПАТЕНТНОМ ПОИСКЕ**

(43) Дата публикации заявки
2023.07.31
Дата публикации отчета
2023.11.30

(51) Int. Cl. **F16F 13/10** (2006.01)
F16D 21/06 (2006.01)

(22) Дата подачи заявки
2021.06.30

(54) **ДВОЙНОЕ АВТОМОБИЛЬНОЕ СЦЕПЛЕНИЕ**

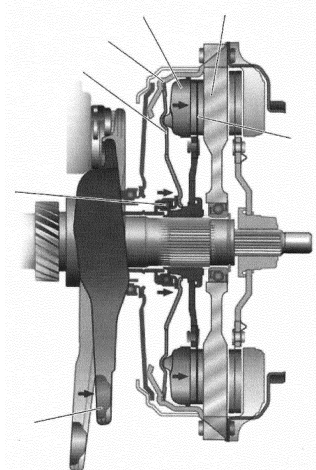
(88) **2023.11.30**

(71) Заявитель:
**ООО "МОСКОВСКИЙ
ЦЕНТР АВТОМАТИЧЕСКИХ
ТРАНСМИССИЙ" (ООО "МЦАТ")
(RU)**

(72) Изобретатель:
Антонов Сергей Александрович (RU)

(74) Представитель:
Солдатов Е.Э. (RU)

(57) Заявленное изобретение относится к области автомобилестроения и может быть использовано при производстве автомобильных трансмиссий, в частности коробок переключения передач. В двойном автомобильном сцеплении, состоящем из корпуса, размещенных в нем ведущих, промежуточного и ведомых фрикционных дисков, диафрагменных пружин, выжимных подшипников и рычагов включения-выключения сцепления, согласно заявленному изобретению, промежуточный диск имеет увеличенную на 5% толщину. Кроме того, возможное осевое перемещение подшипника ограничено упором, расположенным на промежуточном диске. Кроме того, двойное автомобильное сцепление может содержать разъемные резьбовые соединения. Достигается сокращение времени переключения передач, повышение надежности коробки передач и повышение (улучшение) оперативной сборки-разборки и замены изношенных фрикционных дисков.



A3

202100181

202100181

A3

ОТЧЕТ О ПАТЕНТНОМ ПОИСКЕ
(статья 15(3) ЕАПК и правило 42 Патентной инструкции к ЕАПК)

Номер евразийской заявки:

202100181

А. КЛАССИФИКАЦИЯ ПРЕДМЕТА ИЗОБРЕТЕНИЯ:

МПК:

F16F 13/10 (2006.01)
F16D 21/06 (2006.01)

СПК:

F16F 13/10 (2013-01)
F16D 21/06 (2013-01)

Согласно Международной патентной классификации (МПК) или национальной патентной классификации и МПК

Б. ОБЛАСТЬ ПОИСКА:

Просмотренная документация (система классификации и индексы МПК)

F16H , F16D , B60K 17/**

Электронная база данных, использовавшаяся при поиске (название базы и, если, возможно, используемые поисковые термины)
ЕРАПИС, ESPACENET, поисковые системы национальных патентных ведомств, открытые интернет-источники

В. ДОКУМЕНТЫ, СЧИТАЮЩИЕСЯ РЕЛЕВАНТНЫМИ

Категория*	Ссылки на документы с указанием, где это возможно, релевантных частей	Относится к пункту №
X,Y	RU 2561431 C2 (ДЖИЭМ ГЛОБАЛ ТЕКНОЛОДЖИ ОПЕРЕЙШН), 27.08.2015 стр. 12-16 описания, фиг. 2	1-3
X,Y	RU 2011101625 A (ДЖИЭМ ГЛОБАЛ ТЕКНОЛОДЖИ ОПЕРЕЙШН), 27.07.2012 пункты 1-3 формулы изобретения	1
X,Y	EP 1748206 A2 (LUK LAMELLEN UND KUPPLUNGSBAU BETEILIGUNGS), 31.01.2007 абзацы [0020]-[0021] описания, фиг.1, 6-7	1-3
A	EP 3141771 A1 (VALEO PYEONG HWA CO., VALEO EMBRAYAGES), 15.03.2017 абзац [0015] описания, фиг.1-3	1-3
A	SU 74923 (СЛОНИМСКИЙ В.Я., МАЛАХОВСКИЙ В.Э.), 1951 описание, фиг.	1-3
A	US 8210332 B2 (SCHAEFFLER TECHNOLOGIES AG & CO. KG), 03.07.2012 реферат, фиг. 1, 4-5	1-3
A	DE10018646 B4 (ZF FRIEDRICHSHAFEN AG), 28.02.2013 реферат, фиг. 1-3	1-3

последующие документы указаны в продолжении

* Особые категории ссылочных документов:

«А» - документ, определяющий общий уровень техники

«D» - документ, приведенный в евразийской заявке

«E» - более ранний документ, но опубликованный на дату подачи евразийской заявки или после нее

«O» - документ, относящийся к устному раскрытию, экспонированию и т.д.

"P" - документ, опубликованный до даты подачи евразийской заявки, но после даты испрашиваемого приоритета"

«Т» - более поздний документ, опубликованный после даты приоритета и приведенный для понимания изобретения

«X» - документ, имеющий наиболее близкое отношение к предмету поиска, порочащий новизну или изобретательский уровень, взятый в отдельности

«Y» - документ, имеющий наиболее близкое отношение к предмету поиска, порочащий изобретательский уровень в сочетании с другими документами той же категории

«&» - документ, являющийся патентом-аналогом

«L» - документ, приведенный в других целях

Дата проведения патентного поиска: **02/10/2023**

Уполномоченное лицо:

Зам. начальника отдела механики,
физики и электротехники



М.Н. Юсупов