

(19)



**Евразийское
патентное
ведомство**

(21) **202392072** (13) **A1**

(12) ОПИСАНИЕ ИЗОБРЕТЕНИЯ К ЕВРАЗИЙСКОЙ ЗАЯВКЕ

(43) Дата публикации заявки
2023.11.30

(51) Int. Cl. *A47J 31/18* (2006.01)
A47J 31/42 (2006.01)

(22) Дата подачи заявки
2021.12.28

(54) СПОСОБ И УСТРОЙСТВО ДЛЯ ИЗГОТОВЛЕНИЯ СУСПЕНЗИИ

(31) DE 10 2021 104 742.0

(71)(72) Заявитель и изобретатель:
МАЛИНОВСКИЙ ИВАН (DE)

(32) 2021.02.26

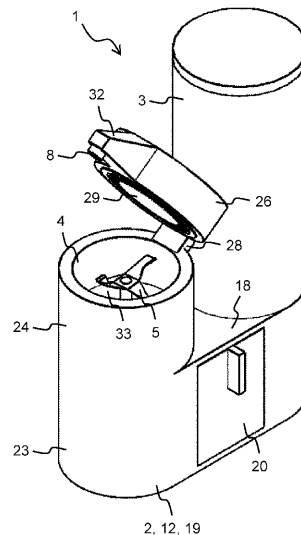
(33) DE

(74) Представитель:
Нилова М.И. (RU)

(86) PCT/EP2021/087701

(87) WO 2022/179744 2022.09.01

(57) Прежде всего, раскрывается способ изготовления суспензии, согласно которому части растений измельчают порциями и смешивают с водой таким образом, что вода и части растений образуют суспензию, а выжимку, остающаяся от частей растений, отделяют от суспензии. Также раскрывается устройство (1) для изготовления суспензии, содержащее смесительную камеру (4) и смесительный элемент (5) в смесительной камере (4) для смешивания порции измельченных частей растений с водой таким образом, что вода и части растений образуют суспензию, и выпускное отверстие (8) в смесительной камере (4) для выпуска суспензии из смесительной камеры (4) таким образом, что выжимка, остающаяся от частей растений, остается в смесительной камере (4). Для ускорения изготовления предлагается части растений затирать до образования пульпы, в то время как воду под избыточным давлением от 2 до 15 бар продавливают через пульпу и фильтр (29), задерживающий выжимку.



202392072
A1

202392072
A1

СПОСОБ И УСТРОЙСТВО ДЛЯ ИЗГОТОВЛЕНИЯ СУСПЕНЗИИ

Настоящее изобретение относится, прежде всего, к способу изготовления суспензии, согласно которому части растений измельчают порциями и смешивают с водой таким образом, что вода и части растений образуют суспензию, а выжимку остающуюся от частей растений, отделяют от суспензии. Изобретение также относится к устройству для изготовления суспензии, содержащему смесительную камеру и смесительный элемент в смесительной камере для смешивания порции измельченных частей растений с водой таким образом, что вода и части растений образуют суспензию, и выпускное отверстие в смесительной камере для выпуска суспензии из смесительной камеры таким образом, что выжимка, остающаяся от частей растений, остается в смесительной камере.

Устройство указанного выше типа, которое также делает возможным осуществления указанного выше способа, предлагается, например, компанией Springlane GmbH (г. Дюссельдорф, Германия) под названием "Mandelmilchbereiter Mila". Указанное известное устройство имеет смесительную камеру, в которой в качестве смесительного элемента расположен нож, выполненный с возможностью вращения. Для изготовления суспензии в смесительную камеру помещают части растений, а в бункер, расположенный на устройстве снаружи, - воду. После закрытия смесительной камеры и включения устройства смесительная камера нагревается, находящиеся в ней части растений измельчаются посредством ножа, а из бункера подается вода. После осаждения выжимки суспензия выпускается из смесительной камеры в стеклянный графин, а затем оставшаяся в смесительной камере выжимка посредством воды из бункера смывается во встроенный сборник.

Изготовление суспензии с помощью указанного известного устройства требует много времени вследствие необходимого осаждения выжимки. Кроме того, изготовленная суспензия при выходе в

стеклянный графин вначале имеет очень высокую температуру и готова к употреблению в пищу только после дополнительного времени ожидания.

5 US 2010/0203209 A1 раскрывает способ указанного выше типа для варки кофе, согласно которому вначале посредством смесительного элемента кофейный порошок и воду смешивают в пульпу, пульпу в течение времени заваривания непрерывно перемешивают, а затем перекачивают через фильтр.

10

В качестве уровня техники настоящего изобретения из EP 3068274 B1 известно аналогичное устройство для изготовления напитка с применением порошкообразной пищевой добавки. Там пищевая добавка из магазина, выполненного с возможностью вращения, вместе с водой порциями подается в съемную смесительную камеру, и оба компонента смешиваются посредством смесительного элемента, встроенного в смесительную камеру.

В еще одном уровне техники настоящего изобретения согласно GB 790,969 A предлагается непрерывный способ, согласно которому поданное через воронку мясо измельчают и перекачивают в смесительную камеру, в смесительной камере посредством перегретого пара доводят до полной готовности, а затем в циклоне снова отделяют от потока пара. Из DE 69700474 T2, AT 63446 E, DE 69924362 T2 и DE 21 06420 C известны способы изготовления кофе и чая, согласно которым воду без применения смесительных элементов продавливают через кофейный порошок или, соответственно, чай для заваривания.

Задача

30

В основе изобретения лежит задача ускорения изготовления суспензии.

Решение

Исходя из известного способа, согласно изобретению предлагается части растений затирать до образования пульпы, в то время как воду
5 под избыточным давлением от 2 до 15 бар продавливают через пульпу и фильтр, задерживающий выжимку. Компоненты частей растений, в частности крахмал и белок из них, содержатся в затертой пульпе в высокой концентрации и быстро вымываются протекающей через пульпу водой. Таким образом, изготовление суспензии значительно ускоряется.

10 В известном способе смесительная камера всегда вмещает все количество готовой суспензии. Поскольку части растений согласно изобретению существуют в смесительной камере в концентрированной форме в виде пульпы, смесительная камера и, таким образом,
15 конструктивный размер устройства для осуществления способа согласно изобретению могут быть значительно уменьшены по сравнению с уровнем техники.

Способ согласно изобретению подходит для изготовления
20 заменителей молока на основе содержащих белок и жир натуральных орехов, таких как лесной орех, грецкий орех, съедобный каштан, австралийский орех, орешек конопли и буковый орех, ядер, таких как миндаль и кокосовый орех, зерновых культур, таких как рис, овес, спельта и просо, других семян, таких как соя, земляные орехи, кешью,
25 люпин, бразильский орех, пекан и фисташка, а также их смесей.

Согласно способу согласно изобретению части растений затирают, при этом через возникающую пульпу продавливают воду. В смесительной камере, уменьшенной по сравнению с уровнем техники,
30 смесительный элемент находится в значительно более интенсивном контакте с частями растений. Таким образом, изготовление пульпы и суспензии дополнительно ускоряется. Перед воздействием воды части растений могут быть затерты в смесительной камере для достижения

определенной консистенции. Кроме того, предварительно изготовленная пульпа может подаваться в смесительную камеру.

5 В способе согласно изобретению пульпа предпочтительно проходит через фильтр в виде турбулентного потока. Таким образом предотвращаются отложения выжимки на фильтре.

10 В таком способе согласно изобретению части растений предпочтительно содержат такие сухие компоненты как скорлупы, оболочки, кожицы, лузги или ости. Указанные сухие компоненты способствуют очищающему действию протекающей через фильтр пульпы.

15 В способе согласно изобретению воду и/или пульпу предпочтительно нагревают. Более высокая температура способствует вымыванию компонентов частей растений в суспензию. Таким образом, суспензия может изготавливаться кроме того непосредственно в виде горячего напитка.

20 В способе согласно изобретению к суспензии предпочтительно добавляют эмульгатор. Эмульгатор способствует образованию мелких капелек жира в воде и препятствует расслоению суспензии. В способе согласно изобретению капельки жира могут являться компонентом частей растений, например, в случае орехов. В качестве эмульгатора
25 может использоваться, например, соевый лецитин.

Кроме того, в способе согласно изобретению к суспензии предпочтительно добавляют масло. Добавлением масла может быть
30 увеличено содержание жира в суспензии.

В способе согласно изобретению части растений, по меньшей мере частично, могут быть набухшими, проросшими, осоложенными, сброженными, обработанными энзимами, обжаренными и/или

обожженными. Индивидуальная предварительная обработка частей растений влияет на ингредиенты и вкус суспензии.

Исходя из известного устройства, согласно изобретению предлагается, чтобы смесительная камера за исключением выпускного отверстия и впускного отверстия для воды была герметичной таким образом, что вода из впускного отверстия может продавливаться через смесительную камеру к выпускному отверстию под избыточным давлением от 2 до 15 бар, и чтобы смесительная камера перед выпускным отверстием имела фильтр для задерживания выжимки. Устройство согласно изобретению делает возможным осуществление одного из указанных выше способов по изобретению и равным образом отличается преимуществами, указанными в их отношении.

Предпочтительно в устройстве согласно изобретению фильтр представляет собой перфорированный металлический лист. С одной стороны, перфорированный металлический лист посредством выбора числа и геометрии отверстий может быть хорошо согласован с соответствующим желательным способом согласно изобретению. Например, поперечное сечение металлического листа, через которое проходит поток, влияет на время пребывания суспензии в смесительной камере. С другой стороны, гладкая поверхность металлического листа облегчает его чистку. Альтернативно фильтр может представлять собой, например, проволочное сито, ткань или нетканый материал, или комбинацию указанных альтернатив.

Предпочтительно в устройстве согласно изобретению смесительный элемент создает поток пульпы через фильтр. Таким образом, смесительный элемент выполняет двойную техническую функцию. Альтернативно или дополнительно поток пульпы может быть вызван целенаправленным впрыскиванием воды в смесительную камеру.

Предпочтительно устройство согласно изобретению имеет нагнетательный насос для воды. В таком случае вода может подаваться в устройство без давления. Нагнетательный насос в частности может представлять собой поршневой насос. Альтернативно нагнетательный насос может представлять собой перистальтический насос. Такое устройство согласно изобретению почти не требует обслуживания. Кроме того, альтернативно вода может подаваться в устройство из системы, находящейся под давлением, например, непосредственно из общественной водопроводной сети питьевой воды.

10

Предпочтительно такое устройство согласно изобретению имеет бункер для воды. Бункер может быть постоянно встроенным в устройство или съемным.

15 Пример осуществления изобретения

Далее изобретение описывается ниже на основе примера осуществления. На чертежах показано следующее:

20 фиг. 1 - изометрическое изображение устройства согласно изобретению;

фиг. 2 - три вида устройства согласно изобретению в ортогональной проекции;

фиг. 3 - разрез устройства согласно изобретению; и

25 фиг. 4 - деталь устройства согласно изобретению.

Показанное на фиг. 1 устройство 1 согласно изобретению имеет в корпусе 2 бункер 3 для воды, смесительную камеру 4 со смесительным элементом 5, привод 6 для смесительного элемента 5 и нагнетательный насос 7 для перекачки воды из бункера 3 в смесительную камеру 4, а также выпускное отверстие 8 для выпуска непоказанной суспензии из смесительной камеры 4.

30

Бункер 3 состоит из прозрачного пластика и имеет форму кругового цилиндра с диаметром 9, составляющим 100 мм, высотой 10, составляющей 200 мм, и непоказанной толщиной стенки, составляющей 3 мм, а также съемную крышку 11. Бункер 3 выполнен с возможностью снятия с нижней части 12 корпуса 2 и на своем дне 13 имеет непоказанный клапан, плотно закрывающий снятый бункер 3 и открывающий его после установки на нижнюю часть 12.

Нижняя часть 12 имеет основную форму прямоугольного параллелепипеда, имеющего высоту 14, составляющую 100 мм, длину 15, составляющую 220 мм, и ширину 16, составляющую 100 мм, которая на обоих концах 17 с цилиндрическими поверхностями имеет закругление с диаметром 9 бункера 3. На заднем конце 17 нижняя часть 12 на своей верхней стороне 18 принимает бункер 3.

На боковой поверхности 19 нижняя часть 12 имеет извлекаемую емкость 20 для выжимки. Емкость 20 для выжимки состоит из прозрачного пластика и имеет форму половины цилиндра, разрезанного вдоль своей продольной оси и имеющего высоту 21, составляющую 90 мм, и диаметр 22, составляющий 70 мм.

На передней стороне 23 нижняя часть 12 на верхней стороне 18 имеет цилиндрическую надстройку 24 с диаметром 9 бункера 3 и высотой 25, составляющей 70 мм, в которой находится смесительная камера 4. В направлении вверх надстройка 24 продолжается в крышке 26, имеющей высоту 27, составляющую 30 мм. Крышка 26 посредством шарнира 28 жестко соединена с надстройкой 24 и выполнена с возможностью откидывания в направлении бункера 3.

В крышке 26 находится фильтр 29, при закрытой крышке 26 герметично закрывающий смесительную камеру 4. Фильтр 29 состоит из стального листа и имеет приблизительно 200 отверстий 30 диаметром 0,3 мм. В крышке 26 над фильтром находится коллектор 31, который в

носики 32, выступающем спереди на крышке 26, сообщается с выпускным отверстием 8.

5 В нижней части 12 от клапана бункера 3 через нагнетательный насос 7 в смесительную камеру 4 идет непоказанный водопровод. Нагнетательный насос 7 представляет собой электрический поршневой насос, имеющий производительность накачки 650 мл/мин при выходном давлении не более 15 бар.

10 Кроме того, в нижней части 12 от дна 33 смесительной камеры 4 в емкость 20 для выжимки идет непоказанный канал для выжимки. Во время работы канал для выжимки закрыт посредством непоказанной вентильной заслонки на смесительной камере 4. Наконец, в нижней части 12 под смесительной камерой 4 в качестве привода 6 для
15 смесительного элемента 5 расположены электродвигатель мощностью 600 Вт при частоте вращения 20000 об/мин и непоказанное управляющее устройство, а на боковой поверхности 34, обращенной от емкости 20 для выжимки, расположен перекидной выключатель 35.

20 Смесительный элемент 5 в смесительной камере 4 представляет собой лопастной нож из штампованного и изогнутого стального листа, имеющий две отогнутые вниз и две отогнутые вверх лопасти 36. На расположенных в направлении 37 вращения сзади кромках отогнутых
25 вверх и обращенных к фильтру 29 лопастей 36 сформованы дополнительные вихревые поверхности 38. На водопроводе также установлен нагревательный элемент 39.

Для ввода в эксплуатацию устройства 1 согласно изобретению и осуществления способа согласно изобретению бункер 3 вначале
30 наполняется водой и устанавливается на нижнюю часть 12. Тем самым открывается клапан, и водопровод заполняется водой. Непоказанный датчик на водопроводе сообщает уровень воды управляющему устройству. Затем в открытую смесительную камеру 4 подается

приготовленная порция частей растений, а именно 40 г миндаля, и смесительная камера 4 закрывается крышкой 26.

Непоказанный датчик на крышке 26 сообщает о герметичном закрытии смесительной камеры 4 управляющему устройству, которое вначале в течение 5 секунд посредством смесительного элемента 5 всухую разрубает и измельчает части растений, а затем при все еще вращающемся смесительном элементе 5 посредством нагнетательного насоса 7 в смесительную камеру 4 накачивает 150 мл воды.

10 Во время протекания воды через пульпу содержащийся в ней крахмал и белки растворяются, так что образуется суспензия. Жиры из пульпы распределяются в текущей воде в виде мельчайших капелек. Вихревые поверхности 38 на смесительном элементе 5 предотвращают отложение остающейся выжимки на фильтре 29. Суспензия через фильтр 29 и коллектор 31 выходит из выпускного отверстия 8 и принимается в непоказанном сосуде для питья.

20 Затем при все еще вращающемся смесительном элементе 5 и работающем нагнетательном насосе 7 открывается вентиляционный клапан к каналу для выжимки, и выжимка, остающаяся в смесительной камере 4 и на фильтре 29, смывается в емкость 20 для выжимки.

25 При применении других частей растений указанные количества и времена для изготовления суспензии могут отличаться, и/или может отпасть сухое измельчение вначале, до подачи воды. Для изготовления горячего напитка вода посредством нагревательного элемента 39 может быть плавно нагрета до 80 °С.

30

Обозначения на чертежах:

	1	устройство
	2	корпус
5	3	бункер (накопительный резервуар)
	4	смесительная камера
	5	смесительный элемент
	6	привод
	7	нагнетательный насос
10	8	выпускное отверстие
	9	диаметр бункера
	10	высота бункера
	11	крышка бункера
	12	нижняя часть корпуса
15	13	дно бункера
	14	высота нижней части
	15	длина нижней части
	16	ширина нижней части
	17	конец нижней части
20	18	верхняя сторона нижней части
	19	боковая поверхность
	20	емкость для выжимок
	21	высота емкости для выжимок
	22	диаметр емкости для выжимок
25	23	передняя сторона нижней части
	24	надстройка
	25	высота надстройки
	26	крышка
	27	высота крышки
30	28	шарнир
	29	фильтр
	30	отверстие
	31	коллектор

- 32 носик
- 33 дно смесительной камеры
- 34 боковая поверхность
- 35 перекидной выключатель
- 5 36 лопасть
- 37 направление вращения смесительного элемента
- 38 вихревая поверхность
- 39 нагревательный элемент

ФОРМУЛА ИЗОБРЕТЕНИЯ

1. Способ изготовления суспензии, согласно которому части растений измельчают порциями и смешивают с водой таким образом, что вода и части растений образуют суспензию, а выжимку, остающуюся от частей растений, отделяют от суспензии, отличающийся тем, что части растений затирают до образования пульпы, в то время как воду под избыточным давлением от 2 до 15 бар продавливают через пульпу и фильтр (29), задерживающий выжимку.
2. Способ по предыдущему пункту, отличающийся тем, что пульпа проходит через фильтр (29) в виде турбулентного потока.
3. Способ по предыдущему пункту, отличающийся тем, что части растений содержат сухие компоненты, такие как скорлупы, оболочки, кожицы, лузги или ости.
4. Способ по одному из предыдущих пунктов, отличающийся тем, что воду и/или пульпу нагревают.
5. Способ по одному из предыдущих пунктов, отличающийся тем, что к суспензии добавляют эмульгатор и/или масло.
6. Способ по одному из предыдущих пунктов, отличающийся тем, что части растений по меньшей мере частично осолаживают и/или обжигают.
7. Устройство (1) для изготовления суспензии, содержащее смесительную камеру (4) и смесительный элемент (5) в смесительной камере (4) для смешивания порции измельченных частей растений с водой таким образом, что вода и части растений образуют суспензию, и выпускное отверстие (8) в смесительной камере (4) для выпуска суспензии из смесительной камеры (4) таким образом, что выжимка,

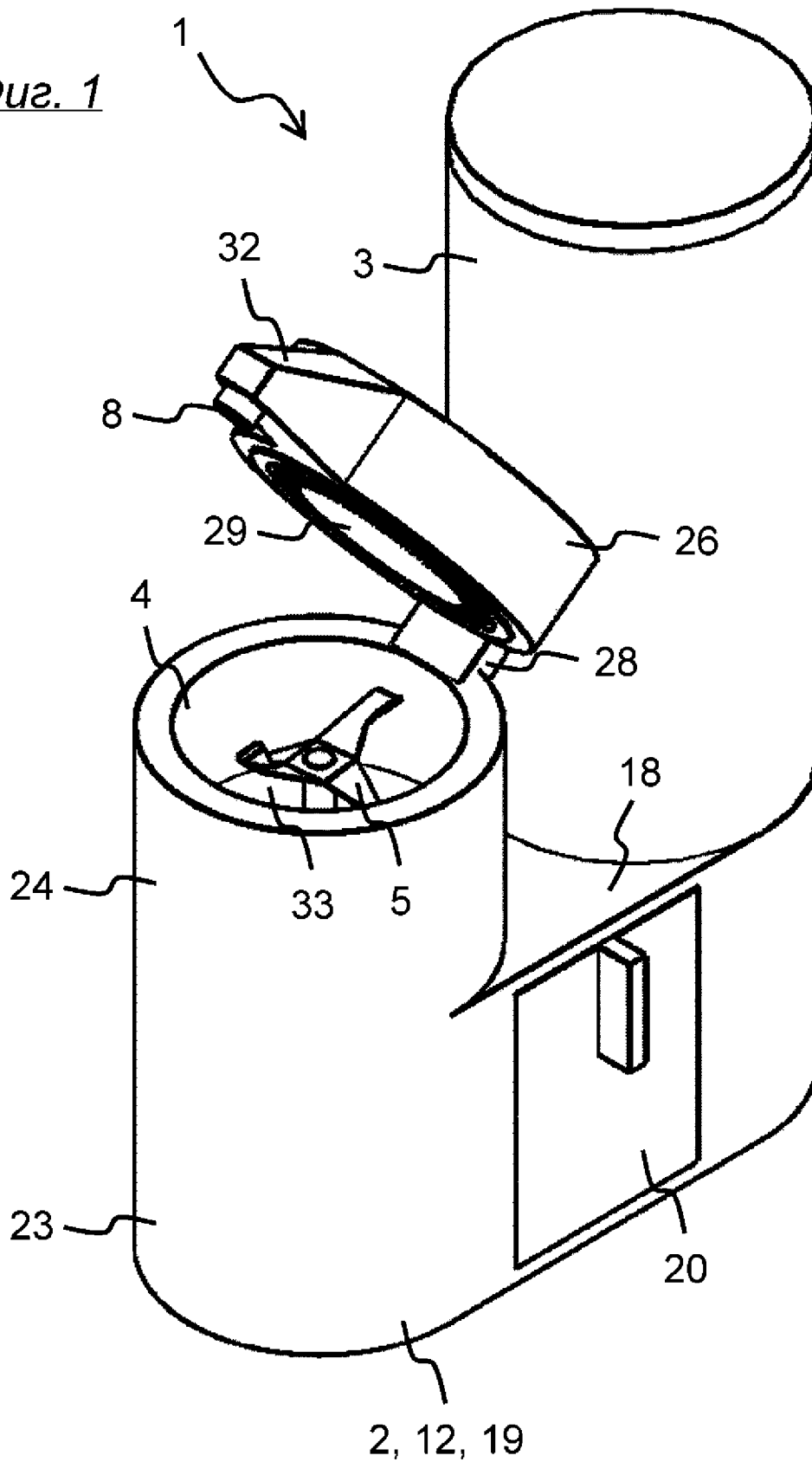
остающаяся от частей растений, остается в смесительной камере (4), отличающемся тем, что смесительная камера (4) за исключением выпускного отверстия (8) и впускного отверстия для воды является герметичной таким образом, что вода из впускного отверстия может
5 продавливаться через смесительную камеру (4) к выпускному отверстию (8) под избыточным давлением от 2 до 15 бар, и смесительная камера (4) перед выпускным отверстием (8) имеет фильтр (29) для задерживания выжимки, предпочтительно перфорированный металлический лист, причем кроме того предпочтительно смесительный
10 элемент (5) создает поток пульпы через фильтр (29).

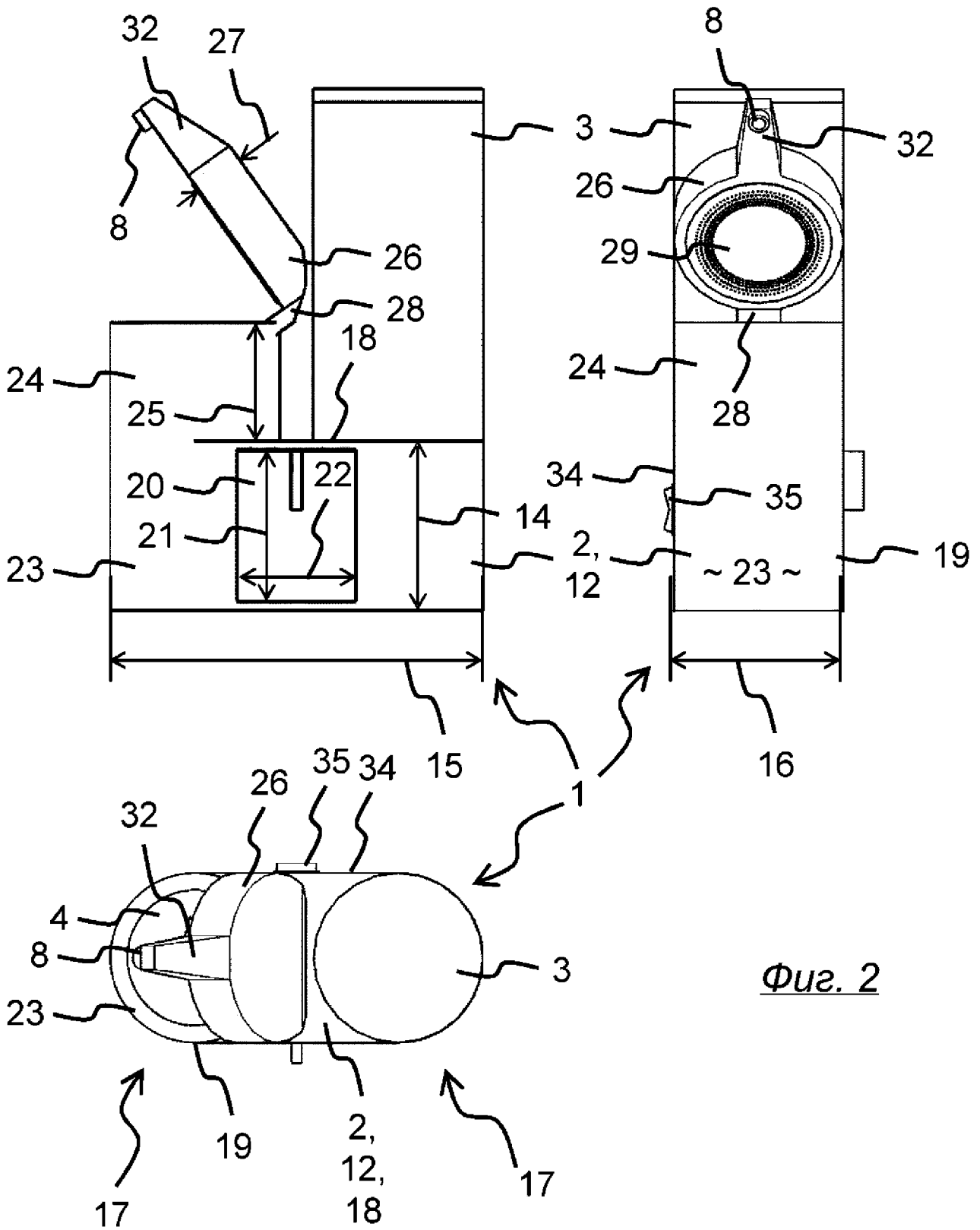
8. Устройство (1) по предыдущему пункту, отличающееся тем, что оно содержит нагнетательный насос (7) для воды, предпочтительно поршневой насос.

15

9. Устройство (1) по предыдущему пункту, отличающееся тем, что оно содержит бункер (3) для воды.

Fig. 1





Фиг. 2

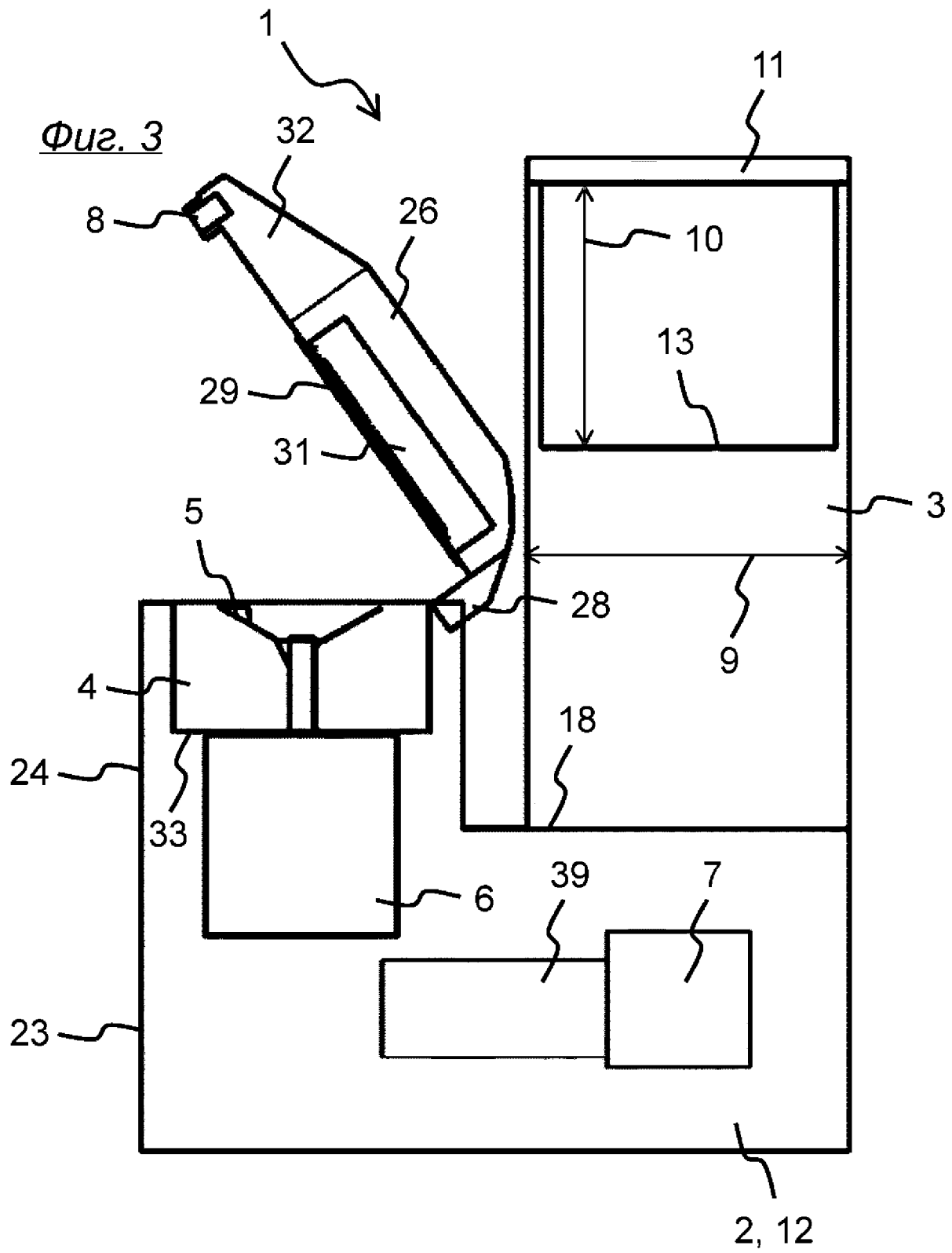


Fig. 4

