

(19)



**Евразийское
патентное
ведомство**

(21) **202390969** (13) **A1**

(12) **ОПИСАНИЕ ИЗОБРЕТЕНИЯ К ЕВРАЗИЙСКОЙ ЗАЯВКЕ**

(43) Дата публикации заявки
2023.07.05

(22) Дата подачи заявки
2021.09.22

(51) Int. Cl. **F27B 1/24** (2006.01)
C21B 7/10 (2006.01)
F27D 1/12 (2006.01)
F27D 3/16 (2006.01)
F27D 99/00 (2010.01)

(54) **СМЕННАЯ ОХЛАЖДАЕМАЯ НОСОВАЯ ЧАСТЬ С КЕРАМИЧЕСКИМ КАНАЛОМ
ИНЖЕКТОРА**

(31) **LU102096**

(32) **2020.09.28**

(33) **LU**

(86) **PCT/EP2021/076014**

(87) **WO 2022/063805 2022.03.31**

(71) Заявитель:
ПАУЛЬ ВЮРТ С.А. (LU)

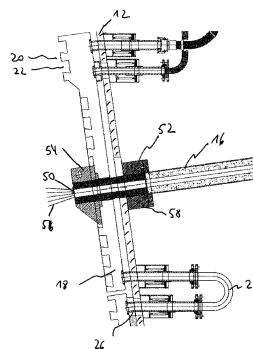
(72) Изобретатель:

**Маджолли Николя (FR), Кинцель
Клаус Петер, Касс Жиль (LU)**

(74) Представитель:

**Веселицкий М.Б., Кузенкова Н.В.,
Каксис Р.А., Белоусов Ю.В., Куликов
А.В., Кузнецова Е.В., Соколов Р.А.,
Кузнецова Т.В. (RU)**

(57) Система ввода газа для печи или шахтной печи или металлургической печи, включающей в себя печную стенку (12) и охлаждающую плиту (18), причем система ввода газа включает в себя газораспределительную трубу (14) и один или более инжекторов (16), имеющих сопло, причем сопло включает в себя керамический вкладыш (52), причем охлаждающий элемент (18) имеет горячую сторону, обращенную от печной стенки (12), причем к горячей стороне охлаждающей плиты прикреплен выступ (54), причем керамический вкладыш (52) проходит через печную стенку и охлаждающую плиту и выступ на охлаждающей плите и причем керамический вкладыш (52) имеет настраиваемую длину, так что он либо выступает внутрь печи, либо находится заподлицо с горячей поверхностью охлаждающей плиты (18), либо остается слегка утопленным в горячей поверхности охлаждающей плиты (18).



A1

202390969

202390969

A1

СМЕННАЯ ОХЛАЖДАЕМАЯ НОСОВАЯ ЧАСТЬ С КЕРАМИЧЕСКИМ КАНАЛОМ ИНЖЕКТОРА

5

Настоящее изобретение, в общем, относится к области металлургии железа. Более конкретно, изобретение относится к инжекторной системе распределения газа, подлежащей монтажу на шахте или области шихты или в зоне над распаром существующей шахты доменной печи, шахтной печи или металлургической

10

печи. С учетом Парижского соглашения и почти всемирного согласия о необходимости действий в отношении выбросов является необходимым, чтобы каждая отрасль промышленности обращала внимание на разработку решений, направленных на улучшение энергетической эффективности и уменьшения

15

выбросов CO₂. Одной из технологий, разработанных для уменьшения углеродного следа во время производства стали является так называемый "ввод в шахту", причем горячие газы (главным образом CO и H₂) вводятся в верхнюю часть доменной печи, в часть, которая обычно защищена на внешней стороне охлаждающими

20

плитами (охлаждающими элементами) или холодильниками или пластинчатыми охладителями или огнеупорной футеровкой.

25

Этот ввод горячего газа в доменную печь или шахтную печь на уровне шахты (ввод в шахту) описан во многих публикациях и изобретениях, но промышленное применения на коммерческой доменной печи до сих пор не было

осуществлено. EP 0 639 750 A1 раскрывает устройство (8) для монтажа горелки (6) в охлаждающей панели (4) электродуговой печи (2), включающее в себя корпус из литой меди, содержащий отверстие (12) горелки, охлаждаемый водой коллектор (16) и внешнюю поверхность (50) в форме усеченного конуса, которая

30

выполнена для плотной посадки в сопряженное отверстие в охлаждающей панели (4). Выпуклая внешняя поверхность (38) устройства отбрасывает куски, падающие на внутреннюю поверхность охлаждающей панели (4) как в сторону от устройства, так и внутрь в направлении внутренней части 10 печи. Посадка в

виде усеченного конуса между устройством (8) и охлаждающей панелью (4) минимизирует утечку и облегчает разделение.

5 EP 2 848 705 A1 описывает конструкцию фурмы в доменной печи, предотвращающей утечку газа и удерживающей положение конца фурмы в заранее определенном положении в корпусе печи, в то же время поглощающей разность в тепловой деформации между корпусом печи и кольцевым трубопроводом. Конструкция (20) фурмы в доменной печи включает в себя: трубу (31) для подачи газа, закрепленную на кожухе (21) печи; фурму (32), закрепленную на конце трубы (31) для подачи газа; и гибкое соединение (34),
10 которое соединяет трубу (31) для подачи газа с фурменным рукавом (33). Вокруг фурмы (32) предусмотрен внешний плиточный холодильник (23) фурмы внутри кожуха (21) печи для образования внутренней поверхности доменной печи.

Одной проблемой является увеличение срока службы и универсальности инжекторов, которые эксплуатируются в агрессивной газовой атмосфере, в
15 абразивных условиях из-за потока твердых материалов при очень высоких температурах и пыльной окружающей среде.

Целью настоящего изобретения является разработка инжекторов газа, которые противостоят этим очень высоким температурам и которые могут быть
20 встроены в процессе модернизации в охлаждающие плиты доменной печи или шахтной печи или металлургической печи.

Настоящее изобретение предлагает точки ввода, которые могут быть легко встроены в процессе модернизации в существующие охлаждающие плиты из литого чугуна или меди или холодильники.

25 Краткое изложение сущности изобретения

Эта цель достигнута посредством системы по п. 1 формулы изобретения.

Настоящее изобретение относится к системе ввода газа для доменной печи или шахтной печи или металлургической печи, включающей в себя печную
30 стенку и охлаждающую плиту, причем система ввода газа включает в себя:

- газораспределительную трубу
- один или несколько имеющих сопло инжекторов, отличающихся тем, что сопло включает в себя керамический вкладыш, причем охлаждающая плита или охлаждающий элемент имеет горячую сторону,

обращенную от стенка печи, причем к горячей стороне охлаждающей плиты присоединен выступ, причем сопло проходит через печную стенку и охлаждающую плиту и выступ охлаждающей плиты, и причем керамические вкладыши имеют адаптируемую длину, так что они или выступают внутрь печи, или что они находятся заподлицо с горячей поверхностью охлаждающей плиты или остаются слегка утопленными в горячей поверхности охлаждающей плиты.

5

Настоящее изобретение обеспечивает систему ввода газа для ввода содержащей CO и H₂ смеси в печь на уровне охлаждающих плит для дальнейшего увеличения производительности, уменьшения эксплуатационных расходов, снижения расхода кокса и выбросов CO₂ при работе доменной печи.

10

Описанные здесь газовые инжекторы с соплом могут легко противостоять этим очень высоким температурам и могут быть встроены в процессе модернизации в охлаждающих плиты доменной печи или шахтной печи или металлургической печи.

15

Описанные здесь газовые инжекторы с соплом позволяют получать высокую газонепроницаемость, что является особо важным в данном применении, поскольку горячий газ содержит CO и H₂, которые могут самопроизвольно воспламениться при утекании наружу или могут образовывать при смешении с воздухом взрывоопасную атмосферу.

20

Присоединенный к горячей стороне охлаждающего элемента выступ защищает охлаждающую плиту от ввода горячего газа, так что охлаждающая плита остается в печи в течение более длительного времени.

Выступ может иметь ширину охлаждающего элемента, обеспечивая тогда периферийную непрерывность, если все охлаждающие элементы оснащены им.

25

В зависимости от положения на охлаждающем элементе и ряда охлаждающих элементов выступ может простираться до верхней кромки охлаждающего элемента для создания перехода с верхним рядом охлаждающих элементов. Предпочтительным случаем является ряд переходов между медными и чугунными холодильниками, где шаг SF профиля уже существует.

30

Выступ, присоединенный к горячей стороне охлаждающего элемента, защищает охлаждающий элемент от опускающейся шихты, состояние которой будет нарушаться посредством введенного газа.

Горячая поверхность выступа может быть параллельной охлаждающему элементу, но не обязательно, верхняя сторона выступа может быть

горизонтальной для поддержания застойной зоны или наклонной для создания плавного перехода. Нижняя сторона выступа может быть горизонтальной или иметь впадины для создания пустот в шихте и облегчения проникновения газа, или наклонной для создания плавного перехода.

5 Предпочтительно, выступ активно охлаждается посредством одного или более проходов (или труб или каналов).

Выступ может охлаждаться посредством его собственной охлаждающей системы или посредством охлаждающей системы, используемой для охлаждения охлаждающего элемента в месте, где он будет установлен.

10 С другой стороны, выступ может охлаждаться пассивно посредством контакта с охлаждающей плитой за счет использования проводящего материала в контакте с охлаждающим элементом.

В одном варианте осуществления сопло состоит из керамического вкладыша.

15 В одном варианте осуществления система включает в себя несколько инжекторов, имеющих сопло, включающее в себя керамический вкладыш, причем керамический вкладыш имеет разные диаметры.

20 В одном варианте осуществления каждый керамический вкладыш является доступным через соединительную втулку на печной стенке, которая делает возможным простое техническое обслуживание и осмотр.

Инжектор может быть ориентирован перпендикулярно или по касательной к печной стенке. Предпочтительно, угол инжектора находится между 90° (перпендикулярно) и 60° (по касательной); более предпочтительно угол инжектора находится между 90° (перпендикулярно) и 60° (по касательной).

25 В качестве альтернативы керамическим инжекторам может быть использован охлаждаемый инжектор, который будет цилиндрическим или коническим, согласуясь с отверстием, изготовленным в выступе.

Газораспределительная труба может включать в себя от 20 до 100 инжекторов, предпочтительно от 20 до 50.

30 Инжекторы, соответственно керамические вкладыши, имеют длину такую, что они выступают внутрь печи, или такую, что они находятся заподлицо с горячей поверхностью охлаждающей плиты или остаются слегка утопленными в горячей поверхности охлаждающих пластин.

Инжекторы могут быть ориентированы перпендикулярно или по касательной к печной стенке.

5 Инжектор может быть наклонен относительно охлаждающего элемента таким образом, что наконечник инжектора находится на нижней стороне выступа.

Изобретение также относится к металлургическому заводу для производства железных продуктов, включающему в себя доменную печь, шахтную печь или металлургическую печь и по меньшей мере одну описанную здесь систему ввода газа.

10 Керамические вкладыши в контексте настоящего изобретения могут быть изготовлены из, состоять из или включать в себя: оксиды, такие как оксид алюминия, оксид бериллия, оксид церия, оксид циркония, или неоксиды, такие как карбиды, бориды, нитриды, силициды, или композитные материалы, такие как армированные частицами, армированные волокном комбинации из
15 упомянутых выше оксидов и неоксидов.

Настоящее изобретение может быть реализовано с существующим оборудованием, хорошо известным в области металлургии.

Краткое описание чертежей

20 Другие подробности и преимущества настоящего изобретения будут понятны из следующего подробного описание не ограничивающих вариантов осуществления со ссылкой на прилагаемые чертежи, причем:

25 Фиг. 1 является видом в разрезе охлаждающего блока и системы ввода газа с первым предпочтительным вариантом осуществления,

Фиг. 2 является видом в разрезе охлаждающего блока и системы ввода газа с первым предпочтительным вариантом осуществления,

Фиг. 3 является видом охлаждающего блока системы ввода газа со вторым предпочтительным вариантом осуществления,

30 Фиг. 4 является видом в разрезе охлаждающего блока со вторым предпочтительным вариантом осуществления,

Фиг. 5 является принципиальной схемой защитной крышки для инжектора А) на виде сбоку и Б) на виде спереди.

На фигурах, если не указано иначе, некоторые одинаковые или подобные элементы обозначены одинаковыми ссылочными обозначениями.

5 Подробное описание предпочтительных вариантов осуществления

На фиг. 1 показан вид в разрезе доменной или шахтной печи или металлургической печи на уровне охлаждающих плит согласно первому варианту осуществления.

10 На фиг. 1 стенка 12 или кожух доменной печи или шахтной печи или металлургической печи включает в себя на одной стороне (внешней, холодной стороне печи) газораспределительную трубу 14 с инжектором 16.

На другой стороне (внутренней, горячей стороне) печной стенки 12 имеется охлаждающий блок, включающий в себя охлаждающую плиту 18 или холодильник, изготовленную(-ый) из чугуна, меди или медного сплава.

15 Охлаждающая плита 18 расположена внутри печной стенки 12 печи. Одна сторона охлаждающей плиты 18 (обращенная к горячей стороне печи) включает в себя несколько ребер 20 и канавок 22 для увеличения площади поверхности. Также она может быть снабжена огнеупорной облицовкой, которая здесь не показана для простоты. В охлаждающей плите 18 выполнены несколько
20 охлаждающих каналов (не показаны).

Охлаждающий блок также включает в себя несколько охлаждающих труб 24, каждая из которых имеет канал трубы (не показан), который соединен с охлаждающим каналом (не показан). Охлаждающая труба 24 может быть изготовлена из того же материала, что и материал охлаждающей плиты 18.

25 Каждая из охлаждающих плит 24 проходит через отверстие 26 стенки в печной стенке 12. Поперечное сечение соответствующего отверстия 26 стенки в печной стенке 12 выбирают большим, чем поперечное сечение соответствующей охлаждающей трубы 24, чтобы позволить некоторое перемещение охлаждающей трубы 24 относительно печной стенки 12. Такое перемещение может
30 происходить, прежде всего, от вызванной термически деформации охлаждающей плиты 18, к которой присоединены охлаждающие трубы 24.

С печной стенкой 12 может быть соединен компенсатор 28 так, что он закрывает отверстие 26 стенки. Колпак 28 имеет отверстие 30 колпака, через которое проходит охлаждающая плита 24. Колпак 28 может закрывать более чем

одно отверстие стенки. Тогда такой колпак включает в себя более чем одно отверстие колпака, одно на каждую охлаждающую трубу 24. На внешней стороне колпака 28 охлаждающая труба 24 окружена компенсатором, который приварен к колпаку 28 так, что он соединен с отверстием 30 колпака.

5 Устройство колпака компенсатора включает в себя цилиндрическую часть, которая соединена посредством сварки с колпаком 28. С цилиндрической частью посредством кольцевой части соединен сильфон. Кольцевая часть втулки соединена, с одной стороны, с сильфоном, а с другой стороны, с внешней стороной охлаждающей трубы. Важной особенностью компенсатора является то, что часть втулки имеет внутренний диаметр, который увеличивается в
10 направлении печной стенки, то есть он увеличивается от внешнего конца к внутреннему концу. Другими словами, внутренняя часть участка втулки является не цилиндрической, а конической. Это делает возможными разные угловые ориентации участка втулки относительно охлаждающей трубы 24, в
15 тоже время, все еще минимизируя расстояние между участком втулки и охлаждающей трубой 24 на внешнем конце, где создан первый сварной шов.

 На фиг. 1 также показана предпочтительная система ввода газа, включающая в себя газораспределительную трубу 14 и один или более инжекторов 16. Однако традиционные системы кольцевого трубопровода и
20 фурменный рукав возможны и представляют другой интерес.

 Газораспределительная труба 14 включает в себя стальную оболочку 32 и изолирующий слой 34, изготовленный из одного или нескольких слоев изолирующего и плотного огнеупорного материала. Огнеупорная облицовка выполнена для противостояния высокой температуре и составу газа,
25 циркулирующего в пустом пространстве 36 газораспределительной трубы 14. Огнеупорная облицовка также изолирует стальной кожух 32 газораспределительной трубы 14 от высоких температур. Изолирующий эффект огнеупорной облицовки позволяет уменьшить тепловые потери.

 Используемый для ввода газ содержит главным образом CO и H₂.
30 Типичным образом, газ имеет следующий состав: 20-35 % по объему CO, 35-55 % по объему H₂, 5-25 % по объему N₂, 2-5 % по объему CO₂.

 Газораспределительная труба 14 согласно фиг. 1 имеет D-образное поперечное сечение, причем плоская сторона 38 D-образного поперечного сечения обращена к печной стенке 12. Также возможно использование других

геометрий (прямоугольной, треугольной, гексагональной и т.д.) до тех пор, пока имеется плоская поверхность, обращенная к печной стенке. Инжектор 16 встроен в плоскую сторону 38 печной стенки 12 и проходит, с одной стороны, через кожух 32 печи и изолирующий слой 34 газораспределительной трубы 14 и, с другой стороны, печную стенку 12 и охлаждающую плиту 18.

Инжектор 16 встроен в газораспределительную трубу 14 и соединяет газораспределительную трубу 14 с внутренней частью печи через печную стенку 12 и охлаждающую плиту 18. Инжектор 16 является единственным элементом, который соединяет по текучей среде газораспределительную трубу 14 с печью.

Отсутствие множества соединений между газораспределительной трубой 14 и инжекторами 16 также будет уменьшать потенциальные источники утечки газа, так как имеется меньше соединений и переходов. Действительно, в настоящей системе инжектор 16 соединен непосредственно - без дополнительных соединений или промежуточных деталей - с газораспределительной трубой 14. Газонепроницаемость особо важна в этом применении, поскольку горячий газ содержит CO и H₂, которые могут самопроизвольно воспламенять при утечке наружу или могут образовывать взрывоопасную атмосферу при смешении с воздухом.

В показанном на фиг. 1 случае инжектор проходит через короткий участок стальной трубы 42, которая соединена со стальным кожухом 32 газораспределительной трубы 14 и с печной стенкой 12. Эта стальная труба 42 улучшает стабильность соединения между газораспределительной трубой 14 и печной стенкой 12 и защищает инжектор 16. Таким образом, газораспределительная труба 14 находится на некотором расстоянии от печной стенки 12. Предпочтительно, это расстояние составляет от 10 до 50 см.

Предпочтительно, инжектор 16 изготовлен из подходящего устойчивого к температуре материала, такого как керамический материал, предпочтительно оксидный керамический материал или материал из пропитанного кремнием карбида кремния или керамический материал на основе нитрида. Такие материалы выбраны для противостояния износу, вызванному запыленностью, горячим газом и коррозией посредством восстановительного газа. Инжектор 16 может быть обеспечен водяным охлаждением.

Предпочтительно, инжектор 16 закреплен в изолирующем слое 34 газораспределительной трубы 14 с помощью кольцевой структуры 44, которая

простирается перпендикулярно оси 46 инжектора 16. Кольцевая структура находится заподлицо с внутренней поверхностью изолирующего слоя 34 газораспределительной трубы 14.

5 На противоположной стороне инжектора 16, то есть на закругленной стороне 40 D-образного участка, и на оси инжектора встроено окно 48 для технического обслуживания осмотра. Это делает возможным простое снятие каждого инжектора 16 и быструю замену инжектора 16 в случае его износа или повреждения. Простое снятие инжектора 16 также имеет преимущество
10 текущего осмотра области ввода внутри печи во время остановок печи на техническое обслуживание. После того как инжектор 16 удален, имеется легкий доступ для осмотра и возможно очистки или удаления отложений вокруг отверстия 50 для ввода.

Инжектор 16 может быть ориентирован в направлении центра печи или ориентирован по касательной (не показано). Ориентация по касательной
15 помогает усилить распределение газа, смешивание с поднимающимся газом с уровня фурм и увеличивает время пребывания газа в печи, увеличивая таким образом использование газа.

Может быть предусмотрено большое число инжекторов 16, типичным образом от 20 до 80, предпочтительно до 100 или даже до 150, поскольку
20 предотвращаются традиционные, громоздкие и объемистые многочисленных соединения между главным распределителем газа и инжекторами. Установка такого большого числа инжекторов 16 с традиционными системами была невозможной с традиционными системами из-за загромождения пространства за пределами печи. Большое число инжекторов является выгодным для хорошего
25 распределения горячего газа в печи, что является важным для эффективного использования газа в печи.

При установке большого числа инжекторов диаметр отдельных инжекторов и соответствующих сопел (не показано) может быть довольно малым. Типичным образом, внутренний диаметр находится в пределах от 3 до 20 см,
30 предпочтительно от 5 до 10 см, в то время как внешний диаметр находится в пределах от 5 до 25 см, предпочтительно от 8 до 15 см. Это позволяет сохранение отверстия в печной стенке и охлаждающие плиты 18 небольшими, а также обеспечение легкой модернизации данного решения на существующей печи без замены охлаждающих пластин.

Длина инжекторов является настраиваемой. Они могут выступать внутрь печи (типичным образом от 5 до 10 см), они могут быть заподлицо с горячей поверхностью плит или они могут оставаться слегка утопленными (типичным образом от 2 до 10 см) в горячей поверхности охлаждающих плит.

5 Также важно отметить, что газораспределительная труба 14 не должна быть замкнутым, периферийным коллектором, как для большинства традиционных кольцевых трубопроводов. Если в окружении данной печи места не достаточно, газораспределительная труба 14 может быть прерывистой, и участок окружности печи может не иметь газораспределительную трубу и инжекторы.

10 Газораспределительная труба 14 может быть разделена на несколько частей, расположенных вокруг печи (например, 4 квадранта), причем каждая часть снабжается от индивидуальных линий снабжения горячим восстановительным газом (не показаны).

15 На фиг. 2 показан вид в разрезе предпочтительного варианта осуществления системы ввода газа.

В этом особом варианте осуществления инжектор имеет особое сопло, которое используется для обеспечения прохода через печную стенку 12 и охлаждающий элемент 18. Сопло включает в себя керамический вкладыш 52 наконечника, который обеспечивает проход горячего газа от внешней стороны печной стенки 12 до горячей стороны охлаждающей плиты 18. Предпочтительно, это является керамическим вкладышем наконечника, который имеет изолирующий эффект, который делает возможной защиту печной стенки 12 и охлаждающей плиты 18 от высокотемпературного газа, который вводится в печь. Однако он может быть также охлаждаемым элементом.

25 Керамический вкладыш 52 делает возможной некоторую настраиваемость системы 10 ввода газа, поскольку могут быть использованы разные диаметры, так что система 10 ввода газа может быть приспособлена к данным условиям процесса. Керамические вкладыши 52 с меньшим внутренним диаметром будут увеличивать скорость газа и, тем самым, глубину проникновения газа в печь.

30 Выступ или "носовая часть" 54 может быть легко установлена на горячей поверхности существующих охлаждающих плит 18, которые просверлены в разных положениях для обеспечения прохода керамического сопла 52 и горячего газа 56.

Размер выступа 54 может изменяться в зависимости от точного положения в печи и числа керамических вкладышей, которые в нем находятся. Вообще говоря, выступы могут иметь длину от 1 см до 40 см, ширину от 10 см до 120 см и высоту от 10 см до 100 см.

5 Отверстие 50 для ввода или "выход" может быть на поверхности обращено в направлении внутренней части печи, в верхней и нижней поверхности выступа 54, так что газ 56 может попадать в области, где шихта в доменной печи имеет большую пористость и, таким образом, максимизирует проникновение горячего газа 56.

10 Выступ 54 пассивно охлаждается посредством проводимости охлаждающей плиты 18, к которой он присоединен. Это обеспечивает защиту охлаждающей плиты 18 в области точки ввода и ограничивает подвергание охлаждающей плиты 18 локально высокой температуре вследствие ввода горячего газа 52 при температуре газа 850-950 °С.

15 В зависимости от области реализации выступ 54 может охлаждаться посредством своей собственной системы охлаждения.

Каждый керамический вкладыш 52 выполнен с возможностью доступа через соединительную втулку 58 на внешней стороне печной стенки 12, который позволяет легкое техническое обслуживание и осмотр. Керамическое сопло 52
20 может быть легко демонтировано и легко заменено в случае его износа или повреждения. Простой демонтаж керамического сопла 52 также имеет преимущество для повседневного осмотра области ввода внутри печи во время остановок на техническое обслуживание доменной печи. Удаление керамического сопла 52 обеспечивает легкий доступ для осмотра и возможной
25 очистки или удаления отложений вокруг отверстия для ввода.

Другим преимуществом является то, что в охлаждаемой охлаждающими плитами печи точки осмотра или керамические сопла может располагаться на разных уровнях в разных конфигурациях:

- непрерывный пояс выступов на двух или более уровнях
- 30 - перемежающееся расположение на двух или более уровнях для создания ступенчатого расположения выступов.

При установке большого числа инжекторов диаметр отдельных может быть довольно небольшим. Это позволяет сохранять отверстия в печной стенке и охлаждающих плитах также небольшими, обеспечивая встраивание в процессе

модернизации существующих доменных печей, шахтных печей и металлургических печей без изменения охлаждающих элементов.

Длина и диаметр сопел является настраиваемыми: они могут выступать
5
внутри печи заподлицо с горячей поверхностью охлаждающей плиты или
оставаться слегка утопленными.

На фиг. 3 более подробно показан выступ 54. Вариант осуществления
показывает активно охлаждаемый выступ 54 с каналом 58 для циркуляции
охлаждающей воды. Охлаждающая вода может быть взята из сети охлаждающей
10
воды (не показана), которая питает охлаждающую плиты и которая легко
доступна. Альтернативно может быть использована независимая сеть для
охлаждающей воды.

На фиг. 4 более подробно показан выступ 54. Вариант осуществления
показывает активно охлаждаемый выступ 54, присоединенный к горячей стороне
охлаждающей плиты 18. Показанный под ссылочным номером 52 керамический
15
инжектор проходит через печную стенку 12 и охлаждающую плиту 18.

На верху выступа 54 имеется слой 60 материала, который дополнительно
защищает охлаждающую плиту 18 и выступ 54 от введенного горячего газа.

В настоящем приложении слова "доменная печь" и "шахтная печь" и
"металлургическая печь" являются взаимозаменяемыми.

20
Кольцевая труба типа D может быть установлена вертикально для питания
одного или более рядов инжекторов и расположена на периметре печи, чтобы
соответствовать числу холодильников и, таким образом, предотвращать
пересечение с закрепленным охлаждающим элементом или измерительными
приборами. Несколько вертикальных кольцевых труб типа D связаны вместе с
25
помощью главной питающей кольцевой трубы.

В вариантах осуществления крышка может быть расположена над
инжектором(-ами) и выполнена для защиты корпуса сопла, который выступает
внутри печи, от спускающегося шихтового материала. Такая защита корпуса
сопла инжектора от истирания посредством спускающегося шихтового материала
30
(агломератов/гранул) может быть, например, достигнута посредством стальной
оболочки, гладкой или волнистой. Принцип этой выступающей крышки 100
показан на фиг. 5 и образует разновидность козырька, простирающегося в
продольном направлении L. Она закрывает выступающую длину инжектора
(показанную штриховой линией). Как можно видеть, крышка 100 является

участком изогнутого стального профиля, более конкретно, имеющей перевернутую, закругленную V-образную форму. Вершина 100.1 V-образного профиля расположена над инжектором 16, и две ветви 100.2 простираются на обеих боковых сторонах инжектора 50, факультативно даже ниже инжектора.

- 5 Крышка 100 может быть с жидкостным охлаждением, непосредственным или опосредованным. Охлаждающие каналы могут быть, например, расположены на нижней стороне оболочки.

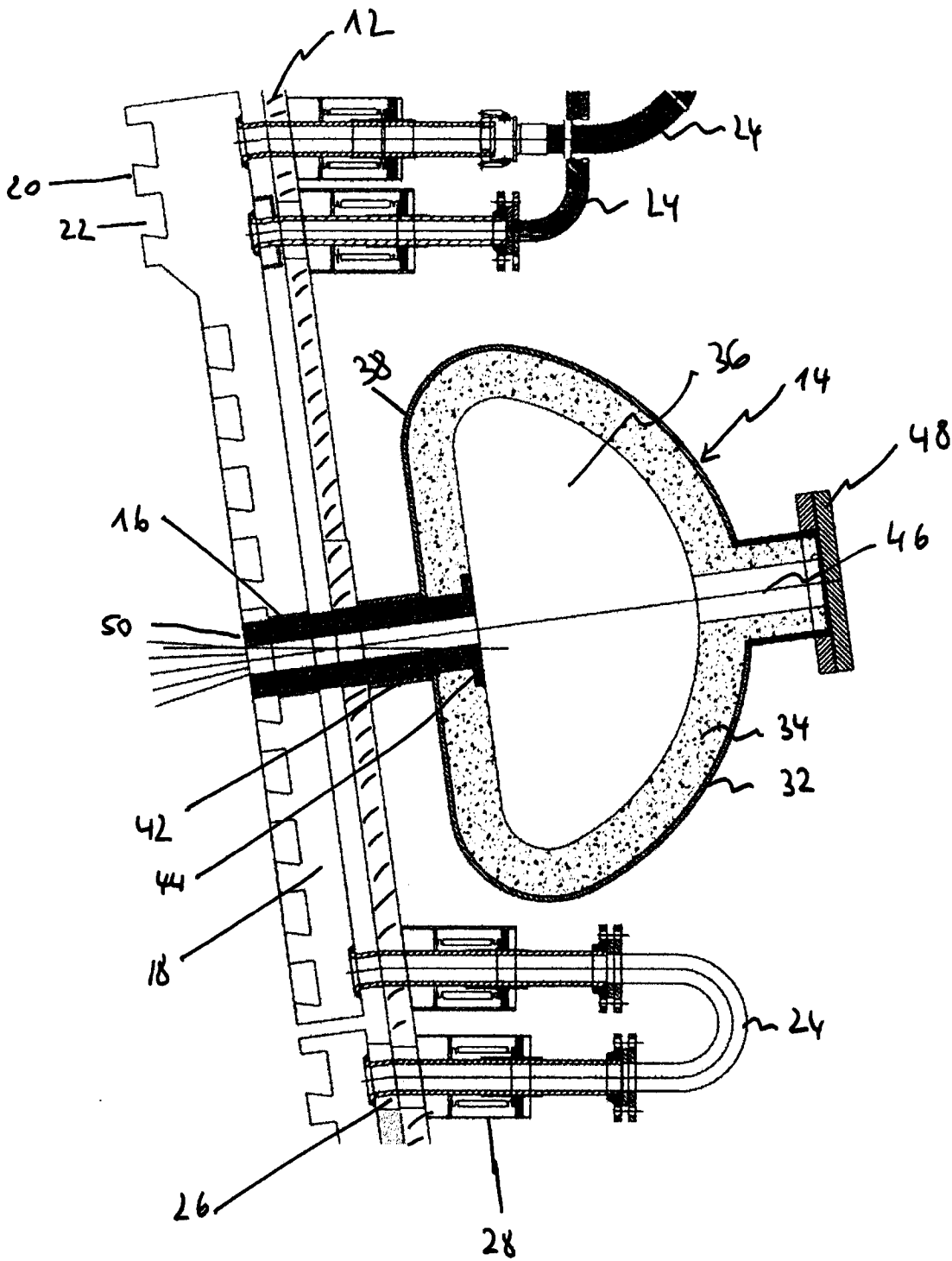
ССЫЛОЧНЫЕ ОБОЗНАЧЕНИЯ

	10	устройство ввода/система ввода газа
	12	стенка печи
5	14	газораспределительная труба
	16	инжектор
	18	охлаждающий элемент
	20	ребра
	22	канавки
10	24	охлаждающие трубы
	26	отверстие в стенке
	28	колпак/компенсатор
	30	отверстие колпака (не показано на чертеже)
	32	стальная оболочка газораспределительной трубы
15	34	изолирующий слой
	36	полое пространство
	38	плоская сторона
	40	закругленная сторона
	42	стальная труба
20	44	кольцевая структура
	46	ось инжектора
	48	окно для технического обслуживания и осмотра
	50	отверстие для ввода
	52	керамический вкладыш
25	54	носовая часть - выступ
	56	горячий газ
	58	канал/соединительная втулка
	60	слой материала
	100	крышка
30	100.1	вершина
	100.2	две ветви

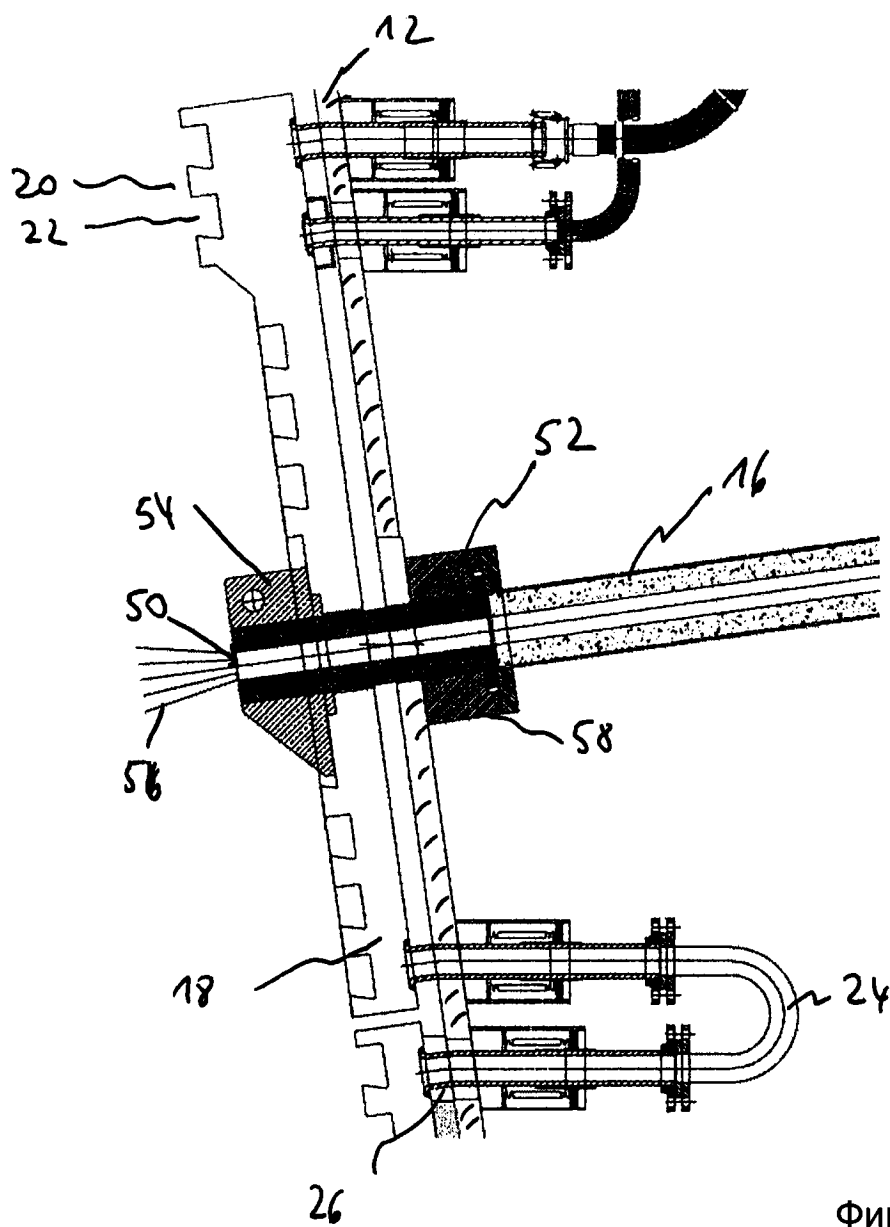
ФОРМУЛА ИЗОБРЕТЕНИЯ

1. Система ввода газа для печи или шахтной печи или металлургической печи, включающей в себя печную стенку (12) и охлаждающую плиту (18),
5 причём система ввода газа включает в себя:
- газораспределительную трубу (14)
 - один или более инжекторов (16), имеющих сопло,
отличающаяся тем, что сопло включает в себя керамический вкладыш (52),
10 причём охлаждающий элемент (18) имеет горячую сторону, обращенную от печной стенки (12), причём к горячей стороне охлаждающей плиты прикреплен выступ (54),
причём керамический вкладыш (52) проходит через печную стенку и охлаждающую плиту и выступ на охлаждающей плите, и
причём керамический вкладыш (52) имеет настраиваемую длину, так что он
15 либо выступает внутрь печи, либо находится заподлицо с горячей поверхностью охлаждающей плиты (18), либо остается слегка утопленным в горячей поверхности охлаждающей плиты (18).
2. Система ввода газа для печи по п. 1, причём выступ (54) является
20 активно охлаждаемым.
3. Система ввода газа для печи по п. 2, причём выступ (54) охлаждается посредством своей системы охлаждения или посредством охлаждающей системы, используемой для охлаждения охлаждающего элемента.
25
4. Система ввода газа для печи по п. 1, причём выступ (54) является пассивно охлаждаемым.
5. Система ввода газа для печи по одному из предшествующих пунктов, причём система включает в себя несколько инжекторов (16), имеющих сопло,
30 каждое из которых включает в себя вкладыш (52), причём вкладыши (52) имеют разные диаметры и материал.

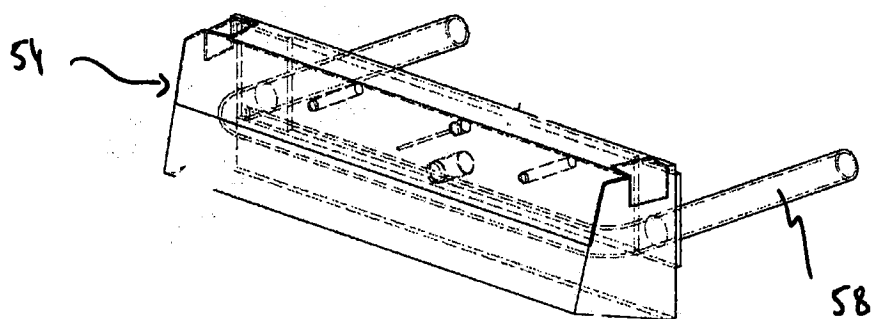
6. Система ввода газа для печи по одному из предшествующих пунктов, причем каждый керамический вкладыш (52) выполнен с возможностью доступа через соединительную втулку (58) на печной стенке (12).
- 5 7. Система ввода газа для печи по одному из предшествующих пунктов, причем инжектор (16) ориентирован перпендикулярно или по касательной к печной стенке, оканчиваясь на верхней середине нижней поверхности выступа.
- 10 8. Система ввода газа для печи по одному из предшествующих пунктов, причем газораспределительная труба включает в себя от 20 до 100 инжекторов.
9. Система ввода газа для печи по одному из предшествующих пунктов, причем выступ (54) включает в себя слой (60) материала.
- 15 10. Система ввода газа для печи по одному из предшествующих пунктов, причем газораспределительная труба (14) разделена на несколько частей, расположенных вокруг печи, причем каждая часть снабжается от индивидуальных линий снабжения горячим восстановительным газом.
- 20 11. Система ввода газа для печи по одному из предшествующих пунктов, причем над инжектором(-ами) расположена выступающая крышка (100), которая выполнена для защиты передней части корпуса сопла, которая выступает внутрь печи, от опускающегося шихтового материала.
- 25 12. Metallургический завод для производства железных продуктов, включающий в себя печь и по меньшей мере одну систему ввода газа по одному из предшествующих пунктов.



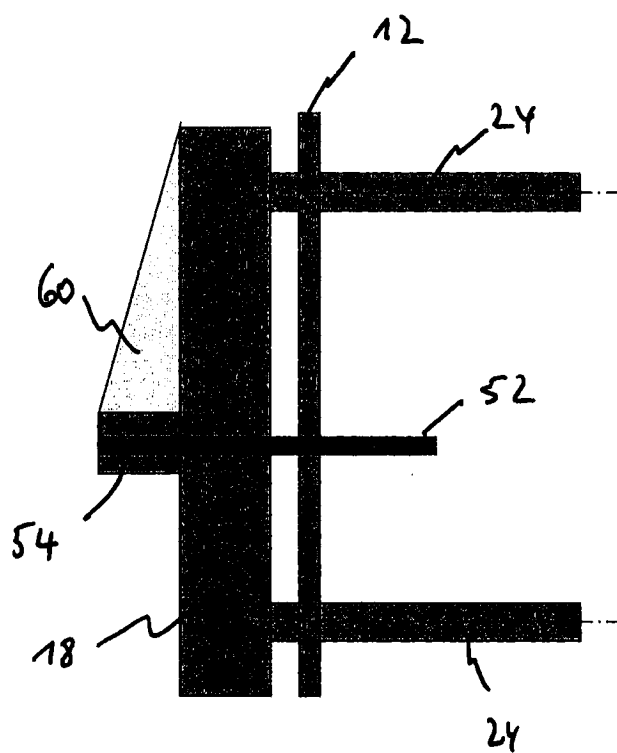
Фиг. 1



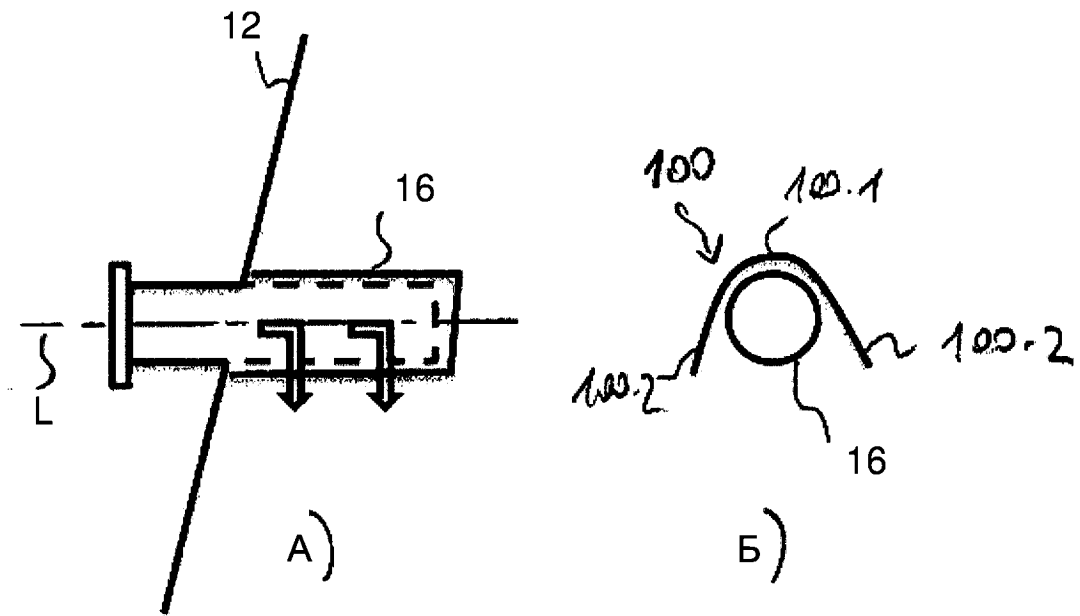
Фиг. 2



Фиг. 3



Фиг. 4



Фиг. 5