

(19)



**Евразийское
патентное
ведомство**

(21) **202293531** (13) **A1**

(12) ОПИСАНИЕ ИЗОБРЕТЕНИЯ К ЕВРАЗИЙСКОЙ ЗАЯВКЕ

(43) Дата публикации заявки
2023.03.03

(51) Int. Cl. *A62C 35/62* (2006.01)
A62C 37/50 (2006.01)

(22) Дата подачи заявки
2021.06.08

(54) УСТРОЙСТВО И СПОСОБ ИСПЫТАНИЯ СИСТЕМЫ ПОЖАРОПОДАВЛЕНИЯ

(31) **2008644.3**

(72) Изобретатель:

(32) **2020.06.08**

Маккензи Хью, Томсон Эшли (GB)

(33) **GB**

(86) **PCT/GB2021/051413**

(74) Представитель:

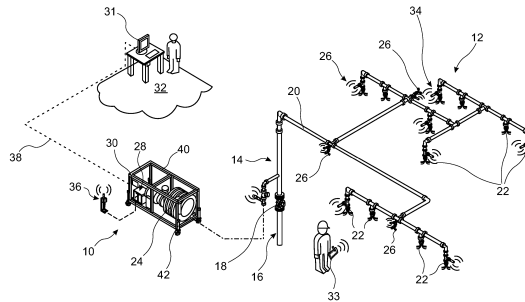
(87) **WO 2021/250389 2021.12.16**

Медведев В.Н. (RU)

(71) Заявитель:

**ПЭРЕДАЙМ ФЛОУ СЕРВИСИЗ
ЛИМИТЕД (GB)**

(57) Устройство (10) для испытания дренчерной системы (12) пожаротушения, имеющей мокрую сторону (16) и сухую сторону (14), разделенные клапаном (18), содержит нагнетатель (24), выполненный с возможностью соединения с впускным отверстием (42) дренчерной системы (12) пожаротушения. Нагнетатель (24) выполнен с возможностью обеспечения подачи сжатого воздуха через дренчерную систему (12) пожаротушения от впускного отверстия (42) к одному или более выпускных отверстий дренчерной системы (12) пожаротушения. Комплект (26) датчиков соединен или оперативно связывается с одним или более из выпускных отверстий (22) дренчерной системы (12) пожаротушения, и выполнена с возможностью измерения давления воздуха на одном или более выпускных отверстий (22) дренчерной системы (12) пожаротушения и последующего вывода одного или более выходных сигналов, указывающих давление воздуха на одном или более выпускных отверстий (22). Комплект (34) связи переносит один или более выходных сигналов от комплекта (26) датчиков к системе обработки, выполненной с возможностью определения, из упомянутых одного или более выходных сигналов, расхода подаваемого воздуха на одном или более выпускных отверстий (22).



A1

202293531

202293531

A1

ОПИСАНИЕ ИЗОБРЕТЕНИЯ

2420-577019ЕА/022

УСТРОЙСТВО И СПОСОБ ИСПЫТАНИЯ СИСТЕМЫ ПОЖАРОПОДАВЛЕНИЯ

Область техники

Это изобретение относится к устройству и способу испытания системы пожароподавления, в частности, но не исключительно, дренчерной системе пожаротушения.

Уровень техники

Системы пожаротушения являются критическим компонент безопасности любого большого здания или объекта. В нефтяной и газовой промышленности, например, первая система подавления на шельфовых и береговых установок обычно принимает форму дренчерной системы пожаротушения, которая способна быстро раздавать большой объем воды по данной целевой области. В отличие от противопожарных спринклерных систем, которые включают в себя сеть выпускных спринклеров, поддерживаемых в закрытом положении до активации, дренчерная система пожаротушения имеет сухую сторону, включающую в себя сеть труб и выпускные отверстия, которые поддерживаются в открытом состоянии, и мокрую сторону, подключенную к пожарному водопроводу или другому источнику воды, причем сухая сторона и мокрая сторона дренчерной системы пожаротушения разделены клапаном, известным как дренчерный клапан. Когда дренчерный клапан открывается, вода поступает на сухую сторону дренчерной системы пожаротушения и раздает по целевой области через сеть труб и открытые форсунки до закрытия дренчерного клапана.

С учетом критического характера безопасности систем пожаротушения, дренчерная система пожаротушения должна регулярно проходить испытания и обслуживание чтобы гарантировать, что система способна эффективно работать в случае необходимости. Например, типичные проблемы с дренчерной системой пожаротушения включают в себя внутреннюю коррозию, коррозионные отложения и/или обрастание подводной части, любой из которых может ограничивать поток воды в трубной сети и/или блокировать форсунки дренчерной системы пожаротушения.

Традиционные методы испытания предусматривают «испытание в условиях увлажнения», благодаря чему дренчерная система пожаротушения активируется в течение периода испытания, например 30 минут, и дренчерная система пожаротушения вручную проверяется на заблокированные или ограниченные форсунки операторами, носящими надлежащее персональное защитное оборудование. Это может предусматривать размещение нескольких резервуаров под конкретными зонами дренчерной системы пожаротушения для сбора раздаваемой воды, после чего собранный объем воды сравнивается с ожидаемым объемом для определения, работает ли система в ожидаемых параметрах.

Также были разработаны системы компьютерного моделирования, которые моделируют испытание конкретной дренчерной системы пожаротушения и вычисляют

ожидаемые давления текучей среды на форсунках с использованием датчиков давления. Проверяются два места: вблизи впускного отверстия; и вблизи форсунки, наиболее удаленной от впускного отверстия. При осуществлении испытания в условиях увлажнения, считанные показания давления сравниваются с модельными значениями давления для принятия решения, существует ли проблема.

Традиционным методам и оборудованию присущи некоторые недостатки.

Например, традиционные методы испытания в условиях увлажнения - включающие в себя системы компьютерного моделирования - опираются на испытания в условиях увлажнения, осуществляемые каждый раз, когда требуется информация о состоянии дренчерной системы пожаротушения. Однако испытания в условиях увлажнения по своему характеру опираются на большие объемы воды, раздаваемые в рабочие зоны, обычно в течение периода испытания около 30 минут для каждого участка испытываемого объекта. Таким образом, должно быть понятно, что испытание в условиях увлажнения большого объекта, например, нефтяной и газовой установки, предусматривают значительную продолжительность времени, когда нормальные операции ограничены.

До каждого испытания в условиях увлажнения, чувствительное оборудование также нужно «упаковывать» для защиты от воды, раздаваемой в течение испытания в условиях увлажнения, что требует много времени и может снижать надежность. Выставление такого чувствительного оборудования под поток воды грозит отказом оборудования, необходимостью дорогостоящего ремонта или замены, неудобством и потерей дохода.

Кроме того, персоналу также приходится подвергаться воздействию потока воды и поэтому должны носить защитную одежду, которая может сковывать движения и мешать исполнять служебные обязанности.

Воздействие воды из испытаний в условиях увлажнения также может приводить к коррозии объекта, в частности, в шельфовых нефтяных и газовых установках вследствие нахождения в морской среде. Действительно, с учетом того, что шельфовые установки обычно используют морскую воду для осуществления испытания в условиях увлажнения, необходимые регулярные испытания в условиях увлажнения могут фактически усиливать коррозию в дренчерной системе пожаротушения и способствовать засорению. Кроме того, поскольку морская вода содержит морские организмы, использование испытаний в условиях увлажнения также приводит к обрастанию подводной части, что также может способствовать засорению дренчерной системы пожаротушения.

Другим системы пожаротушения включают в себя азотные системы пожаротушения, где газообразный азот используется для подавления пожара путем снижения содержания кислорода в подверженной области до точки, где огонь затухает.

Сущность изобретения

Аспекты настоящего изобретения относятся к устройству и способу испытания системы пожароподавления, например, дренчерной системы пожаротушения или системы

пожароподавления на основе инертного газа.

Согласно первому аспекту, предусмотрено устройство для испытания дренчерной системы пожаротушения, имеющей мокрую сторону и сухую сторону, разделенные клапаном, причем устройство содержит:

нагнетатель, выполненный с возможностью соединения с впускным отверстием дренчерной системы пожаротушения, причем нагнетатель выполнен с возможностью обеспечения подачи сжатого воздуха через дренчерную систему пожаротушения от впускного отверстия к одному или более выпускных отверстий дренчерной системы пожаротушения;

компоновку датчиков, соединенную или оперативно связывающуюся с одним или более из выпускных отверстий дренчерной системы пожаротушения, причем компоновка датчиков выполнена с возможностью измерения давления воздуха на одном или более выпускных отверстий дренчерной системы пожаротушения и вывода одного или более выходных сигналов, указывающих давление воздуха на одном или более выпускных отверстий; и

компоновку связи, выполненную с возможностью переноса одного или более выходных сигналов от компоновки датчиков к системе обработки, выполненной с возможностью определения, из упомянутых одного или более выходных сигналов, расхода подаваемого воздуха на одном или более выпускных отверстий.

В ходе эксплуатации устройство способно осуществлять испытание дренчерной системы пожаротушения, продувая сжатый воздух низкого манометрического давления через дренчерную систему пожаротушения и измеряя давление воздуха на одном или более выпускных отверстий, в частности, но не исключительно, множестве выпускных отверстий, дренчерной системы пожаротушения в течение выбранного периода времени испытания.

Устройство избавляет от необходимости осуществления регулярных испытаний в условиях увлажнения, чтобы удостовериться, что дренчерная система пожаротушения будет действовать эффективно, если и когда потребуется. Это дает ряд значительных преимуществ. Например, устройство избавляет от затрат времени, средств и усилий при подготовке к испытанию в условиях увлажнения, например, размещения резервуаров для сбора раздаваемой воды из дренчерной системы пожаротушения и при упаковке в мешки чувствительного оборудования, а также времени, средств, усилий и неточностей при осуществлении испытания в условиях увлажнения. Персонал также не подвергается воздействию потока воды и, таким образом, может беспрепятственно осуществлять свои обязанности. Способность устройства осуществлять испытание дренчерной системы пожаротушения без необходимости испытывать в условиях увлажнения также снижает опасность коррозии в дренчерной системе пожаротушения и в другом месте в установке.

Кроме того, устройство занимает сравнительно малую опорную поверхность при установке. Это особенно полезно на шельфовых нефтяных и газовых установках, например, платформе или буровой вышке, в которой палубное пространство обычно

ограничено, и которая может препятствовать установке традиционного испытательного оборудования на постоянной основе.

Устройство может содержать или принимать форму постоянной установки на испытываемом объекте. По меньшей мере часть устройства может быть выполнена с возможностью постоянного присоединения к дренажной системе пожаротушения.

Однако должно быть понятно, что по меньшей мере часть устройства может альтернативно содержать или принимать форму временной и/или модернизированной установки на испытываемом объекте. По меньшей мере часть устройства может быть выполнена с возможностью присоединения с возможностью удаления к дренажной системе пожаротушения.

Устройство может содержать, может быть подключено к, или оперативно связываться с системой обработки.

В некоторых вариантах осуществления, система обработки, или часть системы обработки, может образовывать часть устройства. Альтернативно или дополнительно, система обработки, или часть системы обработки, может соединяться или оперативно связываться с системой. Например, система обработки может располагаться в одном или более удаленных положениях. Удаленное положение может содержать или принимать форму мобильного устройства, например, планшета, мобильного телефона и т.п. Альтернативно или дополнительно, удаленное положение может содержать или принимать форму пункта управления. Альтернативно или дополнительно, удаленное положение может содержать или принимать форму хранилища данных, например, дистанционного хранилища данных.

Как описано выше, система обработки выполнен с возможностью определения расхода подаваемого воздуха на одном или более выпускных отверстий.

Испытание дренажной системы пожаротушения предусматривает оценивание плотности нанесения системы, то есть, способна ли система обеспечивать необходимый расход воды на данную область нанесения для подавления пожара. плотность нанесения задается согласно:

$$\text{плотность нанесения} = \frac{\text{Расход из выпускного отверстия}}{\text{Площадь покрытия}}$$

Площадь покрытия является фиксированной и определяется конструкцией дренажной системы пожаротушения и любыми модификациями после установки. Однако расход из выпускного(ых) отверстия(ий) может изменяться, если в дренажной системе пожаротушения присутствуют ограничения. При низком манометрическом давлении, воздух повторяет поток воды. Таким образом, путем определения расхода воздуха из одного или более выпускных отверстий Q (л/мин), дренажную систему пожаротушения можно испытывать без необходимости в испытаниях в условиях увлажнения.

Расход и давление на входе уникальным образом зависят от состояния системы, т.е. если построить график давления от расхода, все точки на графике уникальным образом зависят от состояния системы. Это особенно полезно при построении графика для

системы очистки.

Устройство может быть выполнено с возможностью действовать в разных режимах. Например, устройство может быть выполнено с возможностью действовать в режиме «найти ограничение». В режиме «найти ограничение» устройство может собирать данные от некоторых или всех из инструментов для постобработки и идентификации ограничений. Альтернативно или дополнительно, устройство может быть выполнено с возможностью действовать в режиме «контроль потока». В режиме «контроль потока» устройство может анализировать только значения на впускном отверстии (например, давление, расход, и т.д).

Как описано выше, устройство содержит нагнетатель, выполненный с возможностью соединения с дренажной системой пожаротушения.

Устройство может быть подключено к системе любым подходящим средством. В конкретных вариантах осуществления, устройство может подключаться посредством одного или более из: дренажной линии, соединения типа зажима шлицевого замка или постоянной модификации дренажной системы пожаротушения.

нагнетатель может быть выполнен с возможностью всасывания воздуха при атмосферном давлении и обеспечения выброса подаваемого воздуха в дренажную систему пожаротушения при более высоком давлении воздуха, чем атмосферное давление. В порядке примера, но не исключения, нагнетатель может быть выполнен с возможностью обеспечения выброса подаваемого воздуха при максимальном манометрическом давлении 0,7 бар и расходе от 0 до 1000 фут³/мин.

Предпочтительно, нагнетатель способен направлять поток воздуха при высоком потоке и сравнительно низком манометрическом давлении, т.е. более высоком давлении, чем атмосферное давление, но более низким, чем в воздушных системах высокого давления, в и через дренажную систему пожаротушения, и, таким образом, устранять или по меньшей мере снижать необходимость в источнике газа, например, накопителе, воздухоприемнике, например, банке цилиндров сжатого воздуха и/или платформе регулятора давления.

Нагнетатель может занимать сравнительно малую опорную поверхность и/или может быть сравнительно легким. Например, но не исключительно, нагнетатель может занимать пространство приблизительно 2 м на 2 м и может иметь массу менее 1500 кг. Это особенно полезно в шельфовых установках, например, платформах, буровые вышки и пр., вследствие ограничений по размеру и весу для транспортировки к/от установки и/или где палубное пространство обычно ограничено, и которая может препятствовать установке традиционного испытательного оборудования на постоянной основе.

Нагнетатель может содержать насос. Насос может принимать форму одноступенчатый насос. Однако, в конкретных вариантах осуществления насос принимает форму многоступенчатого насоса, т.е. имеющего множество крыльчаточных ступеней. Например, насос может содержать четырехступенчатый многоступенчатый насос. Альтернативно, насос может содержать восьмиступенчатый многоступенчатый насос.

Однако должно быть понятно, что насос может содержать любое подходящее количество ступеней. Насос может принимать форму центробежного насоса. В конкретных вариантах осуществления, нагнетатель содержит многоступенчатый центробежный насос. Предпочтительно, многоступенчатый центробежный насос обеспечивает нагнетатель, который способен направлять поток воздуха при высоком потоке и сравнительно низком манометрическом давлении, т.е. более высоком давлении, чем атмосферное давление, в и через дренчерную систему пожаротушения, и устранять или по меньшей мере снижать необходимость в источнике газа, например, накопителе, воздухоприемнике, например, банке цилиндров сжатого воздуха и/или платформе регулятора давления. Это особенно полезно в шельфовых установках, например, платформе, буровых вышках и пр, вследствие ограничений по размеру и весу для транспортировки к/от установки и/или где палубное пространство обычно ограничено, и которая может препятствовать установке традиционного испытательного оборудования на постоянной основе.

Нагнетатель может содержать мотор. Мотор может быть подключен к насосу.

Мотор может быть выполнен с возможностью приведения в действие насоса. Мотор может быть непосредственно подключен к насосу. Альтернативно, мотор может быть опосредованно подключен к насосу, например, через систему передачи. Система передачи может, например, содержать редуктор, ременной привод или другую подходящую систему передачи.

Как описано выше, нагнетатель выполнен с возможностью соединения с дренчерной системой пожаротушения.

Нагнетатель может быть выполнен с возможностью соединения с клапаном («впускным клапаном»), подключенным к или образующим часть дренчерной системы пожаротушения. Впускной клапан может быть выполнен с возможностью управления гидродинамической связью по воздуху между устройством и дренчерной системой пожаротушения.

Клапан может содержать невозвратную компоновку. В ходе эксплуатации, невозвратная компоновка может препятствовать обратному потоку воздуха из дренчерной системы пожаротушения.

Нагнетатель может быть выполнен с возможностью соединения с дренчерной системой пожаротушения, например, впускным клапаном, посредством жидкостного трубопровода. Жидкостный трубопровод может содержать или принимать форму шланга.

Альтернативно, нагнетатель может быть непосредственно подключен к дренчерной системе пожаротушения, например, впускному клапану.

Устройство может содержать компоновку соединителя для непосредственного соединения нагнетателя с дренчерной системой пожаротушения.

Нагнетатель может содержать или принимать форму электрического нагнетателя. Предпочтительно, обеспечение нагнетателя с электроприводом позволяет устройству подключаться к источнику электропитания объекта, содержащей дренчерную систему пожаротушения, и устраняет требования к размещению на месте и транспортировке,

связанные со специальным источником питания, например, генератором.

Однако следует понимать, что в ряде случаев устройство может содержать специальный источник питания, например, генератор.

Нагнетатель может содержать, может быть подключен к, или оперативно связываться с приводом переменной частоты (VFD). Предпочтительно, привод переменной частоты позволяет точно управлять доставляемым давлением или расходом от нагнетателя.

Нагнетатель может содержать корпус, или может быть заключен в корпусе. Соответственно, устройство может использоваться в опасных зонах - условиях, где, например, газы, пары, туманы и пыль в воздухе могут формировать взрывоопасную атмосферу.

Устройство может быть выполнено с возможностью управления влажностью подаваемого воздуха.

Устройство может быть выполнено с возможностью согласования влажности воздуха, подаваемого в дренчерную систему пожаротушения при осуществлении испытания, с расчетной влажностью. Расчетная влажность может принимать форму влажности воздуха в дренчерной системе пожаротушения, когда дренчерная система была введена в эксплуатацию или иным образом известна как свободная от препятствий.

Устройство может содержать кондиционер воздуха, выполненный с возможностью управления влажностью подаваемого воздуха.

Устройство может содержать фильтр-осушитель. Фильтр-осушитель может обеспечиваться на впускном отверстии нагнетателя. Предпочтительно, обеспечение фильтра-осушителя позволяет регулировать влажность воздуха, подаваемого в устройство.

Устройство, в частности, система обработки, может быть выполнено с возможностью оценивания любой ошибки, которая может быть обусловлена влажностью и может указывать (при необходимости) минимальное снижение уровня влажности, необходимое на впускном отверстии, которое может обеспечить нагнетатель.

Устройство может быть выполнено с возможностью определения вероятности конденсации продуваемого воздуха в дренчерной системе пожаротушения. Это может достигаться математической обработкой измеренных значений, которые могут включать в себя атмосферные влажность и температуру и давление и температуру в нескольких местах, где могут располагаться датчики.

Как описано выше, устройство содержит компоновку датчиков, соединенную или оперативно связывающуюся с одним или более выпускными отверстиями дренчерной системы пожаротушения, причем компоновка датчиков выполнена с возможностью измерения давления воздуха на одном или более выпускных отверстиях дренчерной системы пожаротушения и выводить один или более выходной сигнал, указывающий давление воздуха на одном или более выпускных отверстиях.

Компоновка датчиков может содержать датчик, выполненный с возможностью

соединения с или оперативно связанный с выпускным отверстием дренчерной системы пожаротушения.

Компоновка датчиков содержит множество датчиков.

По меньшей мере один из датчиков может соединяться или оперативно связываться с выпускным отверстием дренчерной системы пожаротушения.

Компоновка датчиков может содержать датчики, соединенные или оперативно связывающиеся с поднабором выпускных отверстий дренчерной системы пожаротушения.

Альтернативно, компоновка датчиков может содержать датчики, соединенные или оперативно связывающиеся со всеми выпускными отверстиями дренчерной системы пожаротушения.

Компоновка датчиков, соединенная или оперативно связывающаяся с одним или более выпускными отверстиями дренчерной системы пожаротушения, может быть выполнена с возможностью измерения температуры воздуха на одном или более из выпускных отверстий.

Компоновка датчиков может содержать один или более датчиков температуры.

По меньшей мере один из датчиков могут быть выполнены с возможностью присоединения с возможностью удаления к дренчерной системе пожаротушения.

Датчик может содержать соединитель для соединения датчика с соответствующим выпускным отверстием. Соединитель может содержать резьбовой соединитель, байонетный соединитель или другой подходящий съемный соединитель.

По меньшей мере один из датчиков могут быть выполнены с возможностью постоянного присоединения к дренчерной системе пожаротушения.

Датчик может быть сформирован совместно или подключен к соответствующему выпускному отверстию.

Датчик может быть присоединен к соответствующему выпускному отверстию, например, адгезивом.

Датчик может содержать батарею, которая может быть перезаряжаемой батареей.

Датчик может содержать модуль управления датчиком.

Модуль управления датчиком может управлять состоянием датчика.

Например, модуль управления датчиком может управлять, должен ли датчик находиться в активном состоянии или неактивном состоянии.

Как описано выше, компоновка датчиков выполнена с возможностью измерения давления воздуха на одном или более выпускных отверстий дренчерной системы пожаротушения.

Компоновка датчиков может содержать один или более датчиков давления.

Компоновка датчиков может содержать по меньшей мере один датчик, соединенный или оперативно связывающийся с выпускным отверстием дренчерной системы пожаротушения.

Компоновка датчиков может содержать один или более датчиков, выполненных с возможностью измерения потока воздуха на выпускном клапане. Один или более датчиков

может содержать или принимать форму расходомера.

Компоновка датчиков может содержать один или более датчиков, выполненных с возможностью измерения давления воздуха на впускном клапане. Датчик может содержать или принимать форму датчика давления.

Датчик, соединенный или оперативно связывающийся с впускным отверстием, может быть выполнен с возможностью измерения температуры. Датчик может содержать датчик температуры.

В ходе эксплуатации, на входном, впускном, конце, один или более датчиков, выполненных с возможностью измерения расхода воздуха, может использоваться для измерения любого или обоих из объемного и/или массового расхода. На выходном конце, благодаря прилаживанию дополнительного потокового устройства, измерение датчика давления может использоваться для вывода эквивалентного расхода на выпускных отверстиях.

Устройство может содержать компоновку фильтров. Например, устройство может содержать один или более фильтров частиц.

По меньшей мере один, и в конкретных вариантах осуществления все датчики, могут быть температурно скомпенсированными, чтобы изменения температуры окружающей среды не приводили или приводили к минимальной ошибке измерения.

Как описано выше, устройство содержит компоновку связи, выполненную с возможностью переноса одного или более выходных сигналов от компоновки датчиков на систему обработки.

Компоновка связи может содержать модуль связи. Модуль связи может образовывать часть датчика, может быть подключен к датчику или может оперативно связываться с датчиком компоновки датчиков.

В конкретных вариантах осуществления модуль связи содержит модуль беспроводной связи. Модуль связи может быть выполнен с возможностью осуществления связи по сети сотовой связи, Wi-Fi, Bluetooth, ZigBee, NFC, IR, спутниковой связи, других сетей обеспечения интернета и/или т.п.

Альтернативно или дополнительно, модуль связи может содержать модуль проводной связи. Модуль связи может быть выполнен с возможностью осуществления связи через Ethernet или другую проводную сеть или соединения, через сеть связи, например, POTS, PSTN, DSL, ADSL, оптическую линию и/или линию связи или сеть ISDN и/или т.п., через облако и/или через интернет, или другую подходящую сеть передачи данных.

Модуль связи может быть выполнен с возможностью осуществления связи через оптические каналы, например, оптические беспроводные каналы (OWC), оптические каналы в пустом пространстве или Li-Fi или через оптические волокна и/или т.п.

Компоновка связи может содержать приемник, выполненный с возможностью приема выходного сигнала от компоновки датчиков. Компоновка связи может содержать передатчик, выполненный с возможностью передачи команды на компоновку датчиков,

например, на модуль управления датчиком. Компоновка связи может содержать приемопередатчик.

Компоновка связи может содержать модуль связи. Модуль связи может образовывать часть датчика, может быть подключен к датчику или может оперативно связываться с датчиком на впускном клапане.

В конкретных вариантах осуществления модуль связи содержит модуль беспроводной связи. Модуль связи может быть выполнен с возможностью осуществления связи по сети сотовой связи, Wi-Fi, Bluetooth, ZigBee, NFC, IR, спутниковой связи, других сетей обеспечения интернета и/или т.п.

Альтернативно или дополнительно, модуль связи может содержать модуль проводной связи. Модуль связи может быть выполнен с возможностью осуществления связи через Ethernet или другую проводную сеть или соединения, через сеть связи, например, POTS, PSTN, DSL, ADSL, оптическую линию и/или линию связи или сеть ISDN и/или т.п., через облако и/или через интернет, или другую подходящую сеть передачи данных.

Модуль связи может быть выполнен с возможностью осуществления связи через оптические каналы, например, оптические беспроводные каналы (OWC), оптические каналы в пустом пространстве или Li-Fi или через оптические волокна и/или т.п.

Датчик на впускном клапане может содержать приемник. Датчик на впускном клапане может содержать передатчик. Датчик на впускном клапане может содержать приемопередатчик.

Компоновка связи может содержать приемник, выполненный с возможностью приема выходного сигнала от датчика на впускном клапане. Компоновка связи может содержать передатчик, выполненный с возможностью передачи команды на датчик на впускном клапане, например, на модуль управления датчиком. Компоновка связи может содержать приемопередатчик.

Устройство может содержать, может быть подключено к, или оперативно связываться с устройством получения данных.

устройство получения данных может быть подключено к компоновке датчиков, или может осуществлять беспроводную связь с ней. Устройство получения данных может быть выполнено с возможностью осуществления связи по сети сотовой связи, Wi-Fi, Bluetooth, ZigBee, NFC, IR, спутниковой связи, других сетей обеспечения интернета и/или т.п.

Альтернативно или дополнительно, устройство получения данных может осуществлять связь через Ethernet или другую проводную сеть или соединения, через сеть связи, например, POTS, PSTN, DSL, ADSL, оптическую линию и/или линию связи или сеть ISDN и/или т.п., через облако и/или через интернет, или другую подходящую сеть передачи данных.

Устройство получения данных может быть выполнено с возможностью осуществления связи через оптические каналы, например, оптические беспроводные

каналы (OWC), оптические каналы в пустом пространстве или Li-Fi или через оптические волокна и/или т.п.

Устройство получения данных может быть подключено к и/или может осуществлять связь с консолью пункта управления на объекте. Компоновка связи выполнена с возможностью переноса выходного сигнала на устройство получения данных. Альтернативно или дополнительно, устройство получения данных может быть подключено к и/или может осуществлять связь с удаленным объектом. Альтернативно или дополнительно, устройство получения данных может быть подключено к и/или может осуществлять связь с мобильным устройством, например, телефоном, планшетным устройством и т.п.

Устройство может содержать систему управления или может осуществлять связь с ней.

Система управления может определять состояние дренажной системы пожаротушения из выходных сигналов от датчиков.

Система управления может образовывать часть устройства получения данных или может содержать отдельную систему, находящуюся на объекте, на удаленном объекте и/или может быть облачной системой.

Система управления может быть выполнена с возможностью управления работой впускного клапана. Предпочтительно, автоматическое управление впускным клапаном избавляет от необходимости в ручной работе, которая приводит к неточностям в результатах испытания.

Система управления может быть выполнена с возможностью управления работой дренажного клапана.

Система обработки может образовывать часть системы управления.

Устройство может содержать инструментарий, выполненный с возможностью измерения одного или более из: скорости нагнетателя, температуры, давления, влажности атмосферного воздуха, температуры, влажности и давления на входной стороне нагнетателя, температуры, давления и влажности на выходной стороне нагнетателя, расхода на выходной стороне нагнетателя, который может быть как объемным, так и массовым. Скорость нагнетателя также может использоваться для вывода объемного расхода и/или массового расхода.

Может обеспечиваться некоторая избыточность инструментария. Например, устройство может содержать множество инструментов для измерения по меньшей мере одного из вышеуказанных характеристик устройства. Инструменты для измерения по меньшей мере одного из вышеуказанных характеристик устройства могут располагаться в одном или более местах, и, в частности во всех местах, где обеспечен инструментарий.

Устройство может быть выполнено с возможностью записи данных от инструментария, описанного для фиксированного расхода воздуха или давления воздуха или для переменного расхода или давления. Примером последнего будет устройство, записывающее данные от инструментария, когда расход непрерывно изменяется между

нижним и верхним пределом. Это может в равной степени применяться к испытанию любой или обеих из новой неограниченной системы или системы, которая может быть ограниченной.

Устройство может быть выполнено с возможностью обеспечения зонирования давления. Например, это может предусматривать анализ секции дренажной системы пожаротушения путем анализа результатов испытаний, где задается давление в местоположении впуска, которое может быть давлением в том же местоположении для дренажной системы пожаротушения, когда она была неограниченной/чистой.

Предпочтительно, это зонирование давления упрощает анализ испытания дренажной системы пожаротушения.

Компоновка датчиков может содержать один или более датчиков, находящихся в узлах или пересечениях трубной сети дренажной системы пожаротушения. Это может облегчать вышеописанное зонирование давления.

Согласно второму аспекту, предусмотрена дренажная система пожаротушения, содержащая устройство первого аспекта.

Дренажная система пожаротушения содержит сухую сторону и мокрую сторону, разделенные дренажным клапаном, причем сухая сторона дренажной системы пожаротушения имеет сеть труб и выпускные отверстия, которые поддерживаются в открытом состоянии.

Дренажная система пожаротушения может содержать множество выпускных отверстий. Выпускное отверстие или выпускные отверстия дренажной системы пожаротушения может/ут содержать или принимать форму форсунок.

Согласно третьему аспекту, предусмотрен объект, содержащий дренажную систему пожаротушения второго аспекта.

Согласно четвертому аспекту, предусмотрен способ испытания дренажной системы пожаротушения, содержащий:

обеспечение подачи сжатого воздуха через дренажную систему пожаротушения с использованием нагнетателя, подключенного к дренажной системе пожаротушения;

измерение давления воздуха на одном или более выпускных отверстий дренажной системы пожаротушения и вывод выходного сигнала, указывающего давление воздуха на одном или более выпускных отверстий;

перенос выходного сигнала на систему обработки, выполненную с возможностью определения, из упомянутых одного или более выходных сигналов, расхода подаваемого воздуха на одном или более выпускных отверстий.

Способ может содержать определение состояния дренажной системы пожаротушения из выходных сигналов от выпускных отверстий.

Способ может содержать измерение расхода воздуха на впускном отверстии, например, входном клапана, дренажной системы пожаротушения. Способ может содержать вывод выходного сигнала, указывающего расход воздуха на впускном отверстии. Способ может содержать перенос выходного сигнала на систему обработки.

Способ может содержать сравнение выходного сигнала, указывающего расход воздуха на впускном отверстии, с выходным(и) сигналом(ами) от выпускных отверстий.

Способ может содержать определение состояния дренажной системы пожаротушения из сравниваемых выходных сигналов от впускных отверстий и выпускных отверстий.

Способ может содержать определение состояния дренажной системы пожаротушения путем сравнения расхода воздуха, определяемого на одном или более выпускных отверстий, с опорным сигналом. Опорный сигнал может принимать форму расхода воздуха в дренажной системе пожаротушения, когда дренажная система была введена в эксплуатацию или иным образом известна как свободная от препятствий.

Способ может содержать соединение устройства первого аспекта с дренажной системой пожаротушения. Например, способ может содержать присоединение нагнетателя к сухой стороне дренажной системы пожаротушения.

Способ может содержать соединение компоновки датчиков с дренажной системой пожаротушения.

Способ может содержать соединение датчики с выбранным поднабором выпускных отверстий дренажной системы пожаротушения.

Способ может содержать регистрацию или запись поднабора мест.

Период испытания может составлять от 5 секунд до 120 секунд. Например, период испытания может составлять от 15 секунд до 60 секунд. В конкретных вариантах осуществления, период испытания может составлять 30 секунд.

Способ может содержать сравнение результатов испытания с предыдущим испытанием в условиях увлажнения.

Способ может содержать последующее осуществление испытания в условиях увлажнения.

Способ может содержать сравнение результатов испытания со следующим испытанием в условиях увлажнения.

Согласно пятому аспекту, предусмотрен способ, содержащий:

Осуществление способа испытания четвертого аспекта в первый период времени для обеспечения первого массива испытательных данных, указывающих состояние дренажной системы пожаротушения;

Осуществление способа испытания четвертого аспекта или испытания в условиях увлажнения во второй период времени для обеспечения второго массива испытательных данных, указывающих состояние дренажной системы пожаротушения; и вывод первого массива данных и второго массива данных.

Способ может содержать осуществление сравнения первого массива данных и второго массива данных для определения состояние дренажной системы пожаротушения.

Предпочтительно, способ позволяет отслеживать состояние дренажной системы пожаротушения.

Согласно шестому аспекту, предусмотрено устройство для испытания системы

пожароподавления. Система пожароподавления может содержать или принимать форму азотной системы пожароподавления.

Устройство может содержать нагнетатель, выполненный с возможностью соединения с впускным отверстием системы пожароподавления. Нагнетатель может быть выполнен с возможностью обеспечения подачи сжатого газа, например Воздух, через систему пожароподавления от впускного отверстия к одному или более выпускных отверстий системы пожароподавления.

Устройство может содержать, может быть подключено к, или оперативно связываться с источником газа. Источник газа может содержать источник газа высокого давления, например, один или более баллонов со сжатым газом.

Устройство может содержать регулятор. Регулятор может быть выполнен с возможностью снижения давления газа до рабочего давления системы пожароподавления.

Устройство может содержать компоновку датчиков.

Компоновка датчиков может содержать один или более датчиков, выполненных с возможностью измерения потока газа на впускном отверстии. Один или более датчиков может содержать или принимать форму расходомера.

В ходе эксплуатации, датчик может быть выполнен с возможностью измерения расхода газа при рабочем давлении газа.

Предпочтительно, устройство обеспечивает контроль потока для системы пожароподавления, например, азотной системы пожароподавления, в условиях эксплуатации.

Особенности аспектов с первого по пятый могут использоваться в устройстве согласно шестому аспекту и наоборот.

Согласно седьмому аспекту, предусмотрена система пожароподавления, содержащая устройство шестого аспекта.

Система пожароподавления может содержать или принимать форму азотной системы пожароподавления.

Согласно восьмому аспекту, предусмотрен объект, содержащий систему пожароподавления седьмого аспекта.

Согласно девятому аспекту, предусмотрен способ испытания системы пожароподавления.

Способ может содержать обеспечение подачи сжатого газа, например, воздуха, через систему пожароподавления с использованием нагнетателя, подключенного к системе пожароподавления.

Сжатый газ может поступать из источника газа. Источник газа может содержать источник газа высокого давления, например, один или более баллонов со сжатым газом.

Способ может содержать снижение давления газа, например, до рабочего давления системы пожароподавления.

Способ может содержать измерение расхода газа на впускном отверстии.

Особенности аспектов с первого по восьмой может использоваться в способе

согласно девятому аспекту, и наоборот.

Согласно десятому аспекту, предусмотрен способ, содержащий:

осуществление способа испытания девятого аспекта в первый период времени для обеспечения первого массива испытательных данных, указывающих состояние системы пожароподавления;

осуществление способа испытания девятого аспекта или испытание инертным газом во второй период времени для обеспечения второго массива испытательных данных, указывающих состояние системы пожароподавления; и

вывод первого массива данных и второго массива данных.

Согласно другому аспекту, предусмотрена система обработки выполненных с возможностью осуществления одного или более из предыдущих аспектов.

Система обработки может содержать по меньшей мере один процессор. Система обработки может содержать и/или быть выполнена с возможностью осуществления доступа к по меньшей мере одному хранилищу данных или памяти. Хранилище данных или память может содержать или быть выполнена с возможностью приема рабочих инструкций или программы, указывающей операции по меньшей мере одного процессора. По меньшей мере один процессор может быть выполнен с возможностью обработки и реализации рабочих инструкций или программы.

По меньшей мере одно хранилище данных может содержать, и/или содержать устройство чтения, привод или другое средство, выполненное с возможностью осуществления доступа к оптическому запоминающему устройству или диску, например, CD или DVD, флэш-носителю, устройству SD, одной или более микросхем памяти, например, DRAM, приводу, присоединенному к сети (NAD), облачному хранилищу, магнитному хранилищу, например, ленте или магнитному диску или жесткому диску и/или т.п.

Система обработки может содержать сетевой или интерфейсный модуль. Сетевой или интерфейсный модуль может соединяться или быть соединимым с сетевым соединением или носителем данных, которое/ый может содержать проводное или беспроводное сетевое соединение или носитель данных, например, кабель данных, носитель данных на основе линии электропитания, Wi-Fi, Bluetooth, Zigbee, интернет-соединение или другое аналогичное соединение. Сетевой интерфейс может содержать маршрутизатор, модем, шлюз и/или т.п. Система или система обработки может быть выполнена с возможностью передачи или иного обеспечения аудиосигнала через сетевой или интерфейсный модуль, например, через интернет, интрасеть сеть или облако.

Система обработки может содержать устройство обработки или множество устройств обработки. Каждое устройство обработки может содержать по меньшей мере процессор и, в необязательном порядке, память или хранилище данных и/или сетевой или интерфейсный модуль. Множество устройств обработки может осуществлять связь через соответствующие сетевые или интерфейсные модули. Множество устройств обработки может образовывать, содержать или содержаться в распределенной или

серверно/клиентской системе обработки.

Согласно другому аспекту, предусмотрен компьютерный программный продукт, сконфигурированный таким образом, что при обработке подходящей системой обработки конфигурирует систему обработки для осуществления одного или более из предыдущих аспектов.

Компьютерный программный продукт может обеспечиваться на или содержаться в среде переноса. Среда переноса может быть переходной или непереходной. Среда переноса может быть вещественной или не вещественной. Среда переноса может содержать сигнал, например, электромагнитный или электронный сигнал. Среда переноса может содержать физический носитель, например, диск, карту памяти, память и/или т.п.

Согласно другому аспекту, предусмотрена среда переноса, причем среда переноса содержит сигнал, причем сигнал при обработке подходящей системой обработки предписывает системе обработки осуществлять одно или более из предыдущих аспектов.

Специалистам в данной области техники очевидно, что, хотя некоторые варианты осуществления может реализовать некоторые функциональные возможности посредством компьютерной программы, имеющей компьютерно-считываемые инструкции, которые могут исполняться для осуществления способа вариантов осуществления. Функциональные возможности компьютерной программы могут быть реализованы аппаратными средствами (например, посредством CPU или посредством одной или более ASIC (специализированных интегральных схем)) или комбинацией аппаратных и программных средств.

Хотя здесь были описаны конкретные элементы устройства, в альтернативных вариантах осуществления, функциональные возможности одного или более из этих элементов устройства могут обеспечиваться единым блоком, ресурсом обработки или другим компонентом, или функциональные возможности, обеспеченные единым блоком, могут обеспечиваться двумя или более блоками или другими компонентами в совокупности. Например, одна или более функций системы обработки могут осуществляться единым устройством обработки, например, персональным компьютером и т.п., или одна или более или каждая функция может осуществляться в распределенном режиме множеством устройств обработки, которые могут быть локально соединены или дистанционно распределены.

Изобретение задается нижеследующей формулой изобретения. Однако в целях настоящего изобретения следует понимать, что любая из особенностей, заданных выше или описанных ниже, может использоваться по отдельности или совместно. Например, особенности, описанные выше в отношении одного из вышеупомянутых или нижеследующих аспектов в отношении нижеследующего подробного описания, могут использоваться в любом другом аспекте, или совместно формировать новый аспект.

Краткое описание чертежей

Эти и другие аспекты будут описано ниже, исключительно в порядке примера, со ссылкой на прилагаемые чертежи, на которых:

- фиг. 1 - схема устройства для испытания дренчерной системы пожаротушения;
фиг. 2 - увеличенный вид части устройства, показанного на фиг. 1;
фиг. 3 - увеличенный вид другой части устройства, показанного на фиг. 1;
фиг. 4, 5 и 6 - датчик из компоновки датчиков устройства, показанного на фиг. 3;
фиг. 7 - увеличенный вид другой части устройства, показанного на фиг. 1;
фиг. 8 - схема другого датчика из компоновки датчиков устройства, показанного на фиг. 1;
фиг. 9 - объект, включающий в себя устройство, показанное на фиг. 1;
фиг. 10 - другой объект, включающий в себя устройство, показанное на фиг. 1;
фиг. 11 - схема устройства для испытания системы пожароподавления;
фиг. 12 - увеличенный вид части устройства, показанного на фиг. 11.

Подробное описание изобретения

На фиг. 1 прилагаемых чертежей, показано устройство 10 для испытания дренчерной системы 12 пожаротушения. Как показано на фиг. 1, дренчерная система 12 пожаротушения содержит сухую сторону 14 и мокрую сторону 16, разделенные дренчерным клапаном 18. Сухая сторона 14 включает в себя трубную сеть 20 и ряд выпускных отверстий 22, которые в проиллюстрированной дренчерной системе 12 пожаротушения принимают форму выбросовых форсунок.

Согласно также фиг. 2 прилагаемых чертежей, устройство 10 содержит нагнетатель 24, компоновку датчиков, в целом обозначенную 26, и модуль 28 цифрового получения (DAQ) который осуществляет связь с пультом 30 управления. Пульт 30 управления в свою очередь осуществляет связь с консолью 31 в пункте 32 управления. В проиллюстрированном устройстве 10, пульт 30 управления объединен с устройством 10. Однако следует понимать, что пульт 30 управления альтернативно может быть удален от устройства 10. Альтернативы или дополнительно консоли 30, устройство 10 может содержать мобильное устройство 33, которое осуществляет связь с одним или более из пульта 30 управления, пульта 31 управления, компоновки 26 датчиков или других компонентов устройства 10. В проиллюстрированном устройстве 10 мобильное устройство 33 принимает форму планшета. Однако должно быть понятно, что мобильное устройство 33 может альтернативно содержать любое подходящее мобильное устройство, например, мобильный телефон и т.п. В ходе эксплуатации, устройство 10 может, например, ретранслировать информацию, относящуюся к дренчерной системе 12 пожаротушения, процессу сухого испытания или рекомендованным коррективным действиям, пользователю через мобильное устройство 33. Устройство 10 дополнительно содержит компоновку беспроводной связи, которая представлена на фиг. 1 стрелками 34.

В ходе эксплуатации, и как будет дополнительно описано ниже, нагнетатель 24 способен обеспечивать подачу воздуха при более высоком давлении, чем атмосферное давление в и через дренчерную систему 12 пожаротушения, компоновка 26 датчиков способна измерять давление воздуха на выпускных отверстиях 22 дренчерной системы 12 пожаротушения и выводить выходной сигнал, указывающий давление воздуха на

соответствующем выпускном отверстии 22, которое затем осуществляют беспроводную связь посредством компоновки 34 связи с устройством 28 получения данных через беспроводной приемник 36. Устройство 28 получения данных осуществляет связь с консолью 31 в проиллюстрированном устройстве 10 по оптической линии 38, хотя должно быть понятно, что любое подходящее средство может использоваться для осуществления связи с консолью 31.

Способность устройства 10 осуществлять испытание дренажной системы 12 пожаротушения без необходимости испытаний в условиях увлажнения обеспечивает ряд значительных преимуществ. Например, устройство 10 избавляет от затрат времени, средств и усилий при подготовке к испытанию в условиях увлажнения, например, размещения резервуаров для сбора раздаваемой воды из дренажной системы 12 пожаротушения и при упаковке в мешки чувствительного оборудования, а также времени, средств, усилий и неточностей при осуществлении испытания в условиях увлажнения. Персонал также не подвергается воздействию потока воды и, таким образом, может беспрепятственно осуществлять свои обязанности. Способность устройства 10 осуществлять испытание дренажной системы 12 пожаротушения без необходимости испытаний в условиях увлажнения также снижает опасность коррозии.

Как показано на фиг. 1 и 2, нагнетатель 24 располагается на подвижной платформе 40, имеющей колеса 42 и подключен к выпускному клапану 42 через жидкостный трубопровод 44. В проиллюстрированном устройстве 10, нагнетатель 24 содержит насос 46 в форме многоступенчатого центробежного насоса и мотора 48.

В ходе эксплуатации, нагнетатель 24 выполнен с возможностью всасывания воздуха при атмосферном давлении и обеспечения выброса подаваемого воздуха в дренажную систему 12 пожаротушения при более высоком давлении воздуха, чем атмосферное давление.

Предпочтительно, нагнетатель 24 способен направлять поток воздуха при высоком потоке и сравнительно низком манометрическом давлении, т.е. более высоком давлении, чем атмосферное давление, но более низким, чем в воздушных системах высокого давления, в и через дренажную систему 12 пожаротушения, и, таким образом, устранять или по меньшей мере снижать необходимость в источнике газа, например, накопителе, воздухоприемнике, например, банке цилиндров сжатого воздуха и/или платформе регулятора давления.

Нагнетатель 24 занимает сравнительно малую опорную поверхность по сравнению с традиционным испытательным устройством. Это особенно полезно в шельфовых установках, например, платформе, буровых вышках и пр., вследствие ограничений по размеру и весу для транспортировки к/от установки и/или где палубное пространство обычно ограничено, и которая может препятствовать установке традиционного испытательного оборудования на постоянной основе.

Как описано выше, устройство 10 содержит компоновку 26 датчиков, способную измерять давление воздуха на выпускных отверстиях 22 дренажной системы 12

пожаротушения и выводить выходной сигнал, указывающий давление воздуха на соответствующем выпускном отверстии 22.

Как показано на фиг. 1 и также со ссылкой на фиг. 3, 4, 5 и 6 прилагаемых чертежей, компоновка 26 датчиков содержит несколько датчиков 50, подключенных к соответствующему поднабору выпускных отверстий 22 дренажной системы 12 пожаротушения, причем компоновка 26 датчиков выполнена с возможностью измерения давления воздуха на выпускном отверстии дренажной системы 12 пожаротушения и вывода выходного сигнала, указывающего давление воздуха на выпускном отверстии 22, с которым связан датчик 50. Хотя в проиллюстрированном устройстве 10 датчики 50 предусмотрены на выбранном поднаборе выпускных отверстий 22, устройство 10 может альтернативно содержать датчики 50 на каждом выпускном отверстии 22.

Как показано на фиг. 4, датчик 50 содержит датчик 52 давления, модуль 54 управления датчиком, перезаряжаемую батарею 56 и приемопередатчик 58 беспроводной связи. Датчик 52 давления выполнен с возможностью измерения давления воздуха на выпускном отверстии 22, которое осуществляет беспроводную связь с устройством 28 получения данных с помощью приемопередатчика 58. Модуль 54 управления датчиком помимо прочих функций управления может управлять, должен ли датчик 50 находиться в активном состоянии или неактивном состоянии. Проиллюстрированный датчик 50 дополнительно содержит датчик 59 температуры для датчика, измеряющего температуру, и эти данные также могут передаваться и использоваться устройством 10 в полезных целях анализа, например, для вычисления точки росы на датчике 50.

Как показано на фиг. 1, и также со ссылкой на фиг. 7 и 8 прилагаемых чертежей, компоновка 26 датчиков дополнительно содержит датчик 60, подключенный к впускному клапану 42 дренажной системы 12 пожаротушения, причем датчик 60 способен измерения давления воздуха на впускном клапане 42 дренажной системы 12 пожаротушения и выводить выходной сигнал, указывающий давление воздуха на впускном клапане 42.

Как показано на фиг. 8, датчик 60 содержит датчик 62 давления, модуль 64 управления датчиком, перезаряжаемую батарею 66 и приемопередатчик 68 беспроводной связи. Датчик 62 давления выполнен с возможностью измерения давления воздуха на впускном клапане 42 дренажной системы 12 пожаротушения, которая осуществляет беспроводную связь с устройством 28 получения данных с помощью приемопередатчика 68. Модуль 64 управления датчиком помимо прочих функций управления может управлять, должен ли датчик 60 находиться в активном состоянии или неактивном состоянии. Проиллюстрированный датчик 60 дополнительно содержит датчик 69 температуры для датчика, измеряющего температуру, и эти данные также могут передаваться и использоваться устройством 10 в полезных целях анализа, например, для вычисления точки росы на датчике 50.

Приемопередатчики 58, 68, совместно с беспроводным приемником 36 образуют компоновку 34 связи устройства 10, причем компоновка 34 связи выполнена с

возможностью переноса выходного сигнала, указывающего давление воздуха на выпускных отверстиях 22 и/или впускном клапане 42, на устройство 28 получения данных.

Когда желательно осуществлять испытание, нагнетатель 24 активируется для обеспечения подачи воздуха при более высоком давлении, чем атмосферное давление в и через сухую сторону 14 дренажной системы 12 пожаротушения в течение периода испытания. Когда нагнетатель 24 в проиллюстрированном устройстве 10 содержит многоступенчатый центробежный насос 24, нагнетатель 24 способен подавать воздух с высоким расходом. Когда воздух находится при более высоком давлении, чем воздух при атмосферном давлении, присутствующий на открытой сухой стороне 14 дренажной системы 12 пожаротушения, воздух течет через трубную сеть 20 к выпускным отверстиям 22, где покидает систему 12. Датчик 60 выполнен с возможностью измерения давления воздуха на впускном клапане 42 дренажной системы 12 пожаротушения, которая осуществляет беспроводную связь с устройством 28 получения данных с помощью приемопередатчика 68.

Когда воздух выходит из выпускных отверстий 22, давление воздуха измеряется датчиками 50, расположенными на выбранном поднаборе выпускных отверстий 22, хотя, как упомянуто выше, в ряде случаев все выпускные отверстия 22 могут снабжаться датчиками 50.

В этом случае приемопередатчики 58 датчиков 50 способные передавать выходной сигнал на устройство 28 получения данных через беспроводной приемник 36, который в свою очередь передается на консоль 30 по оптической линии 38.

В этом случае способ может содержать определение состояния дренажной системы 12 пожаротушения из полученных данных. Это может предусматривать сравнение данных на впускном клапане 42 с данными, измеренными на выпускных отверстиях 22. Альтернативно, или дополнительно, данные давления воздуха, измеренными на выпускных отверстиях 22, можно сравнивать с предыдущим испытанием с использованием устройства 10 или с данными предыдущего испытания в условиях увлажнения. Таким образом, состояние дренажной системы пожаротушения также может быть отслеживаться по времени, либо периодически, либо на непрерывной основе ранее невозможным образом.

Как описано выше, способность устройства 10 осуществлять испытание дренажной системы 12 пожаротушения без необходимости испытаний в условиях увлажнения обеспечивает ряд значительных преимуществ. Например, устройство избавляет от затрат времени, средств и усилий при подготовке к испытанию в условиях увлажнения, например, размещения резервуаров для сбора раздаваемой воды из дренажной системы 12 пожаротушения и при упаковке в мешки чувствительного оборудования, а также времени, средств, усилий и неточностей при осуществлении испытания в условиях увлажнения. Персонал также не подвергается воздействию потока воды и, таким образом, может беспрепятственно осуществлять свои обязанности.

Способность устройства 10 осуществлять испытание дренчерной системы 12 пожаротушения без необходимости испытаний в условиях увлажнения также снижает опасность коррозии в дренчерной системе 12 пожаротушения и в другом месте в установке.

Кроме того, устройство 10 занимает сравнительно малую опорную поверхность при установке. Это особенно полезно на шельфовых нефтяных и газовых установках, например, платформе или буровой вышке, в которой палубное пространство обычно ограничено, и которая может препятствовать установке традиционного испытательного оборудования на постоянной основе.

должно быть понятно, что устройство 10 может использоваться в разнообразных объектах, но особенно полезно в шельфовых объектах. Например, на фиг. 9 и 10 показаны объекты 100, 100', включающие в себя дренчерную систему 12 пожаротушения и устройство 10 (система 12 и устройство 10, конечно, изображены с нарушением масштаба). На фиг. 9 объект 100 принимает форму шельфовой платформы. На фиг. 10, объект 100' принимает форму туннеля.

Иллюстративное вычисление, поясняющее, как можно определить расход воды путем измерения давления воздуха, приведено для упрощенной системы ниже. Для потока несжимаемой текучей среды падение давления в трубе обычно задается уравнением Дарси-Вейсбаха. Настоящие испытания осуществляются при очень низком давлении, обычно при давлениях на выпускных отверстиях форсунки, менее чем на 0,1 бар превышающих атмосферное давление. При этих низких давлениях число Маха очень мало, например, менее 0,1. При очень малых числах Маха можно говорить, что воздух находится в режиме течения несжимаемой среды. В действительности сжатие происходит, но различие между использованием более сложных вычислений расхода сжимаемой текучей среды и вычислений расхода несжимаемой текучей среды дает ошибку менее 1%. Поэтому для упрощения анализа можно использовать вычисления расхода несжимаемой текучей среды.

Рассмотрим простую трубу с форсункой на конце. Потеря давления на этой трубе вычисляется по формуле:

$$\Delta P_{AB} = \frac{4 \times ff \times L}{d} \times \frac{1}{2} \times \rho \times \mu^2$$

где:

L=длина трубы

D=диаметр трубы

μ =скорость текучей среды

ρ =плотность текучей среды

ff=коэффициент трения трубы

Для определения отношения между потерей давления воды и потерей давления воздуха постоянные можно удалить

$$\Delta P_{AB} = \frac{4 \times f \times L}{d} \times \frac{1}{2} \times \rho \times \mu^2$$

поэтому получается

$$\frac{\Delta P_{AB \text{ вода}}}{\Delta P_{AB \text{ воздух}}} = \frac{\rho_{\text{вода}} \times \mu_{\text{вода}}^2}{\rho_{\text{воздух}} \times \mu_{\text{воздух}}^2}$$

Обычно для дренчерного испытания используется морская вода, поэтому:

$$\rho_{\text{вода}} = 1027 \text{ кг/м}^3$$

$$\rho_{\text{воздух}} = 1,225 \text{ кг/м}^3$$

$\mu_{\text{вода}} = 6 \text{ м/с}$ (обычно системы пожаротушения имеют конструкцию, отсекающие скорости потока свыше 6 м/с)

$$\mu_{\text{воздух}} = 25 \text{ м/с (эквивалентная скорость воздуха для испытания Dry-Flo)}$$

Поэтому:

$$\frac{\Delta P_{AB \text{ вода}}}{\Delta P_{AB \text{ воздух}}} = \sim 50$$

Ниже приведена упрощенная демонстрация сравнения потерь давления между воздухом и водой.

Состояние	Давление в точке А (бар)	Потеря давления на трубе (бар)	Давление в точке В (бар)
Начальное испытание в условиях увлажнения/гидравлическая имитация (иллюстративные значения)	2	0,2	1,8
Главное сухое испытание (иллюстративные значения)	0,04	0,004	0,036

Начальное испытание в условиях увлажнения осуществляется для ввода системы 12 в эксплуатацию. В течение этого времени проверяются плотность нанесения и рисунок разбрызгивания в соответствии с назначением. Обычно испытание осуществляется в соответствии с ожидаемыми результатами пакета гидравлического моделирования.

После того, как система 12 проверена, и потери давления воды определены для трубной сети, осуществляется сухое испытание с использованием устройства 10, которое затем определяет потери в воздухе, это известно как главная сигнатура.

По истечении периода времени, например 1 года, осуществляется дополнительное сухое испытание с использованием устройства 10, однако в этом случае в линии накапливается мусор (например, случайный нанос морского мусора в трубопровод).

При том же самом впускном давлении в точке А потери давления увеличиваются вследствие ограничения в линии, приводящего к снижению давления на выпускном отверстии.

Состояние	Давление в точке А (бар)	Потеря давления на трубе (бар)	Давление в точке В (бар)
Второе испытание Dry-flow (иллюстративные значения)	0,04	0,028	0,012

Давление в точке В для того же самого впускного давления в точке А теперь будет:

$$P_{AB \text{ вода}} = \sim 50 \times P_{AB \text{ воздух}}$$

$$P_{AB \text{ вода}} = \sim 50 \times 0,012 = 0,6 \text{ бар}$$

Если форсунка в точке В имеет типичный К-фактор 25, расход в точке В в ходе начального испытания будет:

$$Q \left(\frac{\text{л}}{\text{мин}} \right) = 23 \sqrt{P_{B \text{ вода}}}$$

$$Q \left(\frac{\text{л}}{\text{мин}} \right) = 23 \sqrt{1,8} = 30 \text{ л/мин}$$

Но теперь

$$Q \left(\frac{\text{л}}{\text{мин}} \right) = 23 \sqrt{0,6} = 17 \text{ л/мин}$$

Соответственно, вышеприведенное позволяет проверять состояние дренажной системы пожаротушения.

Ниже описан пример режима испытания с использованием устройства.

При первом применении, осуществляется испытание в условиях увлажнения и/или обследование дренажной системы 12 пожаротушения для определения, находится ли дренажная система 12 пожаротушения в хорошем состоянии, для определения, видят ли форсунки правильные давления, для определения сколько времени нужно, чтобы наиболее удаленная форсунка достигала нужного давления, для определения, правилен ли рисунок разбрызгивания, и для определения, выражается ли расход в л/м²/мин. Дренажи (не показаны) также можно проверять, чтобы гарантировать их правильное функционирование.

Измеряется давление на впускных и выпускных форсунках с помощью компоновки 26 датчиков устройства 10.

Устройство 10 задействуется для удаления воды путем продувки при максимальном расходе, например, от 5 минут до 20 минут в зависимости от размера дренажной системы 12 пожаротушения.

Нагнетатель 24 медленно наращивает расход, пока не достигнет максимального

давления. Компоновка 26 датчиков отслеживает давление, и компоновка связи ретранслирует зарегистрированные данные давления на систему обработки, станцию управления и/или хранилище данных. Это формирует главную сигнатуру для системы 12.

Устройство 10 способно проверять наличие проблем в трубопроводе или форсунках разбивая систему 12 на секции. Разбивая систему 12 на отдельные секции, устройство создает список приоритетов для операторов в случае обнаружения проблем в зависимости от строгости данного ограничения.

должно быть понятно, что впускное давление, зарегистрированное в течение подъема главной сигнатуры, является уникальным свойством системы очистки. Таким образом, если характеристика давления новой сигнатуры совпадает с главной сигнатуры, то ограничения отсутствуют.

Затем выходное давление нагнетателя 24 снижается, благодаря чему нагнетатель 24 входит в режим течения несжимаемой среды. Затем устройство 10 применяется, и расход для конкретного испытания определяется, как описано выше.

Требование к расходу воздуха для испытания будет изменяться для разных систем, однако для примера 12-форсуночной системы оценочно предполагается, что потребуется приблизительно 200 фут³/мин сжатого воздуха при 0,25 бар на форсунках.

Потеря давления на форсунках будет приблизительно $\frac{1}{2} \cdot \rho \cdot U^2$ независимо от текучей среды (предполагая несжимаемые текучие среды).

Следовательно, для одинакового падения давления в обеих текучих средах, $(\frac{1}{2} \cdot \rho \cdot U^2)_w = (\frac{1}{2} \cdot \rho \cdot U^2)_a$, где w=вода и a=воздух.

$$\text{Следовательно } U_a/U_w \approx (1000/1,2)^{1/2} \approx 29 \text{ [U=скорость]}$$

$$\text{Следовательно } V_a/V_w \approx (1000/1,2)^{1/2} \approx 29 \text{ [V=объемный расход]}$$

Форсунки сконструированы для подачи 285 л/мин воды при падении давления 0,5 бар. Это предполагает 202 л/мин для воды при падении давления 0,25 бар, и поэтому около 5860 л/мин воздуха для падения давления 0,25 бар

$$5860 \text{ л/мин} \approx 5,86 \text{ м}^3/\text{мин} \approx 200 \text{ фут}^3/\text{мин} \text{ при } 0,25 \text{ бар}$$

Хотя эта оценка позволяет планировать, каждая система будет полностью моделироваться программными средствами для понимания, какое ожидаемое давление воздуха на каждой форсунке позволит полностью согласовать систему.

Также должно быть понятно, что вышеописанное устройство является всего лишь иллюстративным и допускает различные модификации, не выходящие за рамки объема заявленного изобретения.

Например, на фиг. 11 и 12 прилагаемых чертежей показано альтернативное устройство 110. Устройство 110 аналогично вышеописанному устройству 10, и аналогичные компоненты представлены аналогичными ссылочными позициями, увеличенными на 100.

Хотя устройство 10 описанное выше в отношении дренчерной системы 12 пожаротушения, устройство 110 выполнено с возможностью осуществлять испытание и/или контролировать поток в системе 112 пожароподавления, где используется

пожароподавление на основе инертного газа. Проиллюстрированная система 112 принимает форму системы пожароподавления на основе газообразного азота.

Как показано на фиг. 11 и 12, система 112 пожароподавления содержит трубную сеть 120 и ряд выпускных отверстий 122, которые в проиллюстрированной системе 112 принимают форму выбросовых форсунок. Устройство 110 содержит нагнетатель 124, компоновку датчиков, в целом обозначенную 126, и модуль 128 цифрового получения (DAQ), который осуществляет связь с пультом 130 управления. Пульт 130 управления в свою очередь осуществляет связь с консолью 131 в пункте 132 управления. В проиллюстрированном устройстве 110, пульт 130 управления объединен с устройством 110. Однако следует понимать, что пульт 130 управления альтернативно может быть удален от устройства 110. Альтернативы или дополнительно консоли 130, устройство 110 может содержать мобильное устройство 133, которое осуществляет связь с одним или более из пульта 130 управления, пульта 131 управления, компоновки 126 датчиков или других компонентов устройства 110. В проиллюстрированном устройстве 110, мобильное устройство 133 принимает форму планшета. Однако должно быть понятно, что мобильное устройство 133 может альтернативно содержать любое подходящее мобильное устройство, например, мобильный телефон и т.п. В ходе эксплуатации, устройство 110 может, например, ретранслировать информацию, относящуюся к системе 12, процессу сухого испытания или рекомендованным коррективным действиям, пользователю через мобильное устройство 133. Устройство 110 дополнительно содержит компоновку беспроводной связи, которая представлена на фиг. 10 стрелками 134.

Компоновка 134 связи осуществляет связь с устройством 128 получения данных через беспроводной приемник 136. Устройство 128 получения данных осуществляет связь с консолью 131, в проиллюстрированном устройстве 10 по оптической линии 138, хотя должно быть понятно, что любое подходящее средство может использоваться для осуществления связи с консолью 131.

Как показано на фиг. 11 и 12, нагнетатель 124 располагается на подвижной платформе 140, имеющей колеса 142, и подключен к впускному клапану 142 через жидкостный трубопровод 144. В проиллюстрированном устройстве 110, нагнетатель 124 содержит насос 146 в форме многоступенчатого центробежного насоса и мотора 148.

Вышеописанные устройство 10 и способы с целью найти ограничения и/или обеспечивать контроль потока применимы к устройству 110. Однако вычисление эквивалентного расхода не может использоваться (экстраполяция расхода газа при низком давлении до газа при высоком давлении). Для данной заявки может осуществляться еще одно испытание контроля потока. Оно содержит: соединение устройства 112 с источником 170 газа высокого давления, например, баллонами со сжатым газом, снижение давления газа до рабочего давления газовой системы пожароподавления с использованием регулятора 172 и измерение расхода газа при пониженном (путем регулировки) рабочем давлении газа. Таким образом, обеспечивается окончательный контроль потока в условиях эксплуатации для газовой системы 112 пожароподавления, согласующийся с

вышеописанным(и) способом(ами).

ФОРМУЛА ИЗОБРЕТЕНИЯ

1. Устройство для испытания дренчерной системы пожаротушения, имеющей мокрую сторону и сухую сторону, разделенные клапаном, причем устройство содержит:

нагнетатель, выполненный с возможностью соединения с впускным отверстием дренчерной системы пожаротушения и выполненный с возможностью обеспечения подачи сжатого воздуха через дренчерную систему пожаротушения от впускного отверстия к одному или более выпускных отверстий дренчерной системы пожаротушения;

компоновку датчиков, соединенную или оперативно связывающуюся с одним или более из выпускных отверстий дренчерной системы пожаротушения, причем компоновка датчиков выполнена с возможностью измерения давления воздуха на одном или более выпускных отверстий дренчерной системы пожаротушения и вывода одного или более выходных сигналов, указывающих давление воздуха на одном или более выпускных отверстий; и

компоновку связи, выполненную с возможностью переноса одного или более выходных сигналов от компоновки датчиков к системе обработки, выполненной с возможностью определения, из упомянутых одного или более выходных сигналов, расхода подаваемого воздуха на одном или более выпускных отверстий.

2. Устройство по п. 1, которое содержит, подключено к или оперативно связывается с системой обработки.

3. Устройство по п. 1 или 2, в котором нагнетатель выполнен с возможностью соединения с впускным клапаном, подключенным к или образующим часть дренчерной системы пожаротушения.

4. Устройство по п. 1, 2 или 3, в котором нагнетатель имеет или принимает форму электрического нагнетателя.

5. Устройство по любому из предыдущих пунктов, в котором нагнетатель содержит, подключен к или оперативно связывается с приводом переменной частоты (VFD).

6. Устройство по любому из предыдущих пунктов, содержащее по меньшей мере один из:

кондиционера воздуха, выполненного с возможностью управления влажностью подаваемого воздуха;

фильтра-осушителя, предусмотренного на впускном отверстии нагнетателя.

7. Устройство по любому из предыдущих пунктов, в котором компоновка датчиков содержит датчики, соединенные или оперативно связывающиеся с поднабором выпускных отверстий дренчерной системы пожаротушения.

8. Устройство по любому из пп. 1-6, в котором компоновка датчиков содержит датчики, соединенные или оперативно связывающиеся со всеми выпускными отверстиями дренчерной системы пожаротушения.

9. Устройство по любому из предыдущих пунктов, в котором компоновка датчиков содержит один или более датчиков температуры, соединенных или оперативно

связывающихся с одним или более выпускными отверстиями дренчерной системы пожаротушения и выполненных с возможностью измерения температуры воздуха на упомянутых одном или более из выпускных отверстий.

10. Устройство по любому из предыдущих пунктов, в котором по меньшей мере один из датчиков компоновки датчиков выполнен с возможностью присоединения с возможностью удаления к дренчерной системе пожаротушения.

11. Устройство по любому из пп. 1-9, в котором по меньшей мере один из датчиков компоновки датчиков выполнен с возможностью постоянного присоединения к дренчерной системе пожаротушения.

12. Устройство по любому из предыдущих пунктов, в котором компоновка датчиков содержит по меньшей мере один датчик, соединенный или оперативно связывающийся с выпускным отверстием дренчерной системы пожаротушения.

13. Устройство по п. 12, в котором компоновка датчиков содержит по меньшей мере один из:

одного или более датчиков, выполненных с возможностью измерения потока воздуха на впускном клапане;

одного или более датчиков, выполненных с возможностью измерения давления воздуха на впускном клапане;

одного или более датчиков, выполненных с возможностью измерения температуры на впускном клапане.

14. Дренчерная система пожаротушения, содержащая устройство по любому из предыдущих пунктов.

15. Способ испытания дренчерной системы пожаротушения, при котором:

обеспечивают подачу сжатого воздуха через дренчерную систему пожаротушения с использованием нагнетателя, подключенного к дренчерной системе пожаротушения;

измеряют давление воздуха на одном или более выпускных отверстий дренчерной системы пожаротушения и выводят выходной сигнал, указывающий давление воздуха на одном или более выпускных отверстий;

переносят выходной сигнал на систему обработки, выполненную с возможностью определения, из упомянутых одного или более выходных сигналов, расхода подаваемого воздуха на одном или более выпускных отверстий.

16. Способ по п. 15, при котором определяют состояние дренчерной системы пожаротушения из выходных сигналов от выпускных отверстий.

17. Способ по п. 15 или 16, при котором по меньшей мере:

измеряют расход воздуха на впускном клапане дренчерной системы пожаротушения;

выводят выходной сигнал, указывающий расход воздуха на впускном клапане; и

переносят выходной сигнал на систему обработки;

сравнивают выходной сигнал, указывающий расход воздуха на впускном отверстии, с выходными сигналами от выпускных отверстий;

определяют состояние дренажной системы пожаротушения путем сравнения расхода воздуха, определяемого на одном или более выпускных отверстий, с опорным сигналом.

18. Способ по п. 15, 16 или 17, при котором по меньшей мере:

сравнивают результаты способа испытания по любому из пп. 15-17 с предыдущим испытанием в условиях увлажнения;

затем осуществляют испытание в условиях увлажнения и сравнивают результаты способа испытания по любому из пп. 15-17 со следующим испытанием в условиях увлажнения.

19. Способ, при котором:

осуществляют способ испытания по любому из пп. 15-18 в первый период времени для обеспечения первого массива испытательных данных, указывающих состояние дренажной системы пожаротушения;

осуществляют способ испытания по любому из пп. 15-18 или испытания в условиях увлажнения во второй период времени для обеспечения второго массива испытательных данных, указывающих состояние дренажной системы пожаротушения; и

выводят первый массив данных и второй массив данных.

20. Способ по п. 19, при котором осуществляют сравнения первого массива данных и второго массива данных для определения состояния дренажной системы пожаротушения.

21. Устройство для испытания системы пожароподавления, содержащее:

нагнетатель, выполненный с возможностью соединения с выпускным отверстием системы пожароподавления и выполненный с возможностью обеспечения подачи сжатого газа через систему пожароподавления от выпускного отверстия к одному или более выпускных отверстий системы пожароподавления;

компоновку датчиков, соединенную или оперативно связывающуюся с одним или более из выпускных отверстий системы пожароподавления и выполненную с возможностью измерения давления газа на одном или более выпускных отверстий дренажной системы пожаротушения и вывода одного или более выходных сигналов, указывающих давление газа на одном или более выпускных отверстий; и

компоновку связи, выполненную с возможностью переноса одного или более выходных сигналов от компоновки датчиков к системе обработки, выполненной с возможностью определения, из упомянутых одного или более выходных сигналов, расхода газа, подаваемого на одно или более выпускных отверстий.

22. Устройство по п. 21, в котором система пожароподавления имеет или принимает форму азотной системы пожароподавления, причем сжатый газ имеет или принимает форму газообразного азота.

23. Система пожароподавления, содержащая устройство по п. 21 или 22.

24. Способ испытания системы пожароподавления, при котором:

обеспечивают подачу сжатого газа через систему пожароподавления с

использованием нагнетателя, подключенного к системе пожароподавления;

измеряют давление сжатого газа на одном или более выпускных отверстий системы пожароподавления и выводят выходной сигнал, указывающий давление сжатого газа на одном или более выпускных отверстий;

переносят выходной сигнал на систему обработки, выполненную с возможностью определения, из упомянутых одного или более выходных сигналов, расхода сжатого газа, подаваемого на один или более выпускных отверстий.

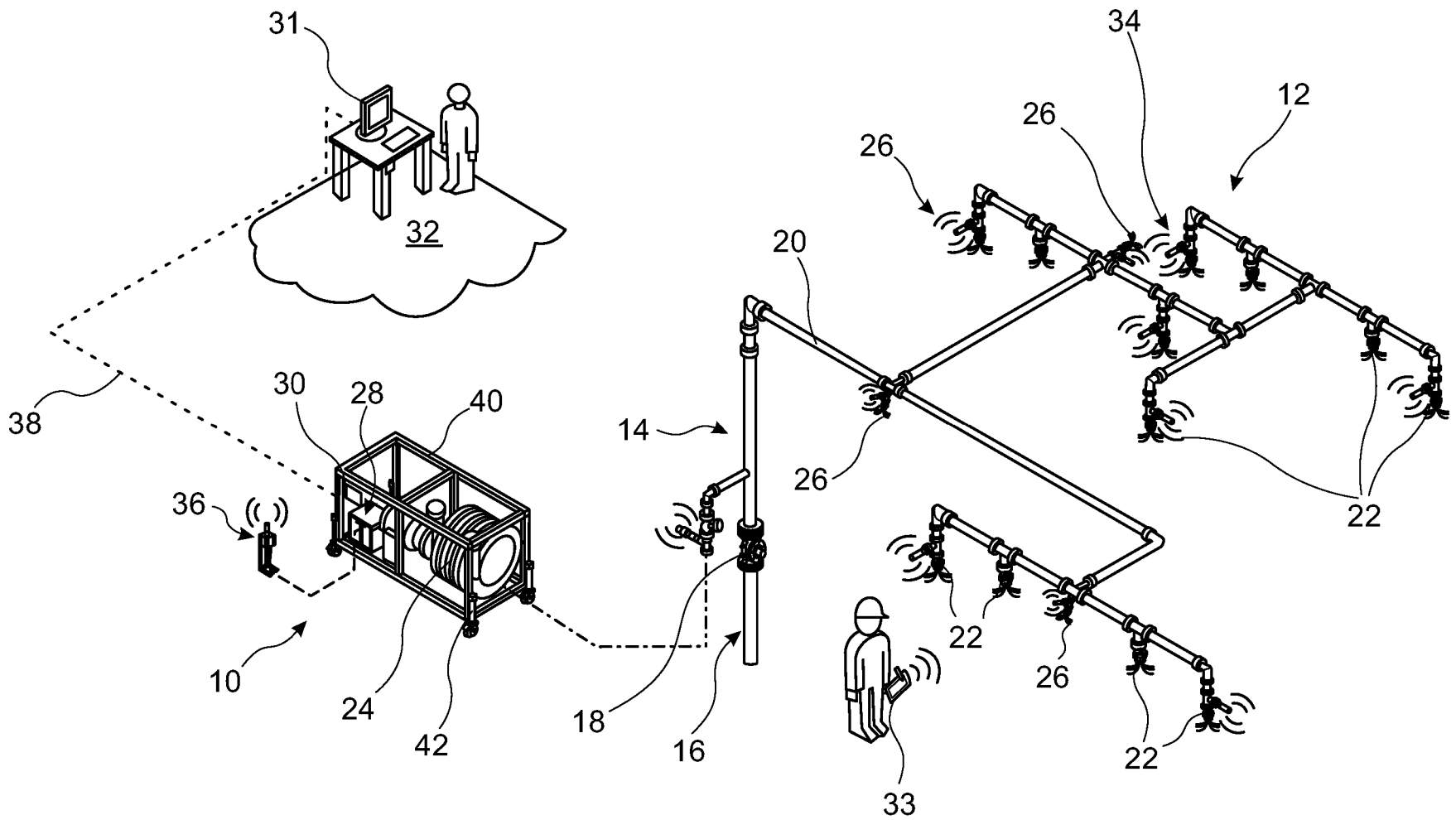
25. Способ, при котором:

осуществляют способ испытания по п. 24 в первый период времени для обеспечения первого массива испытательных данных, указывающих состояние системы пожароподавления;

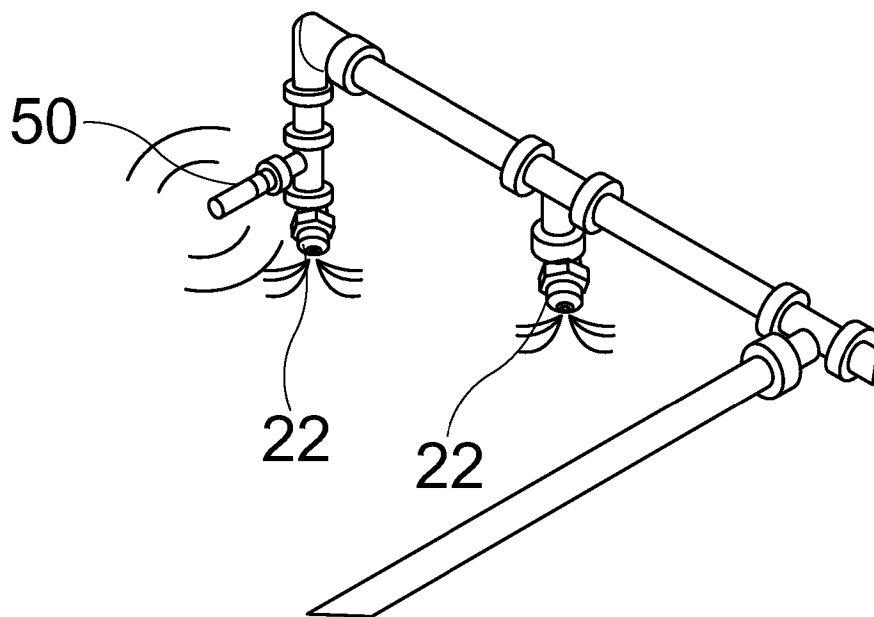
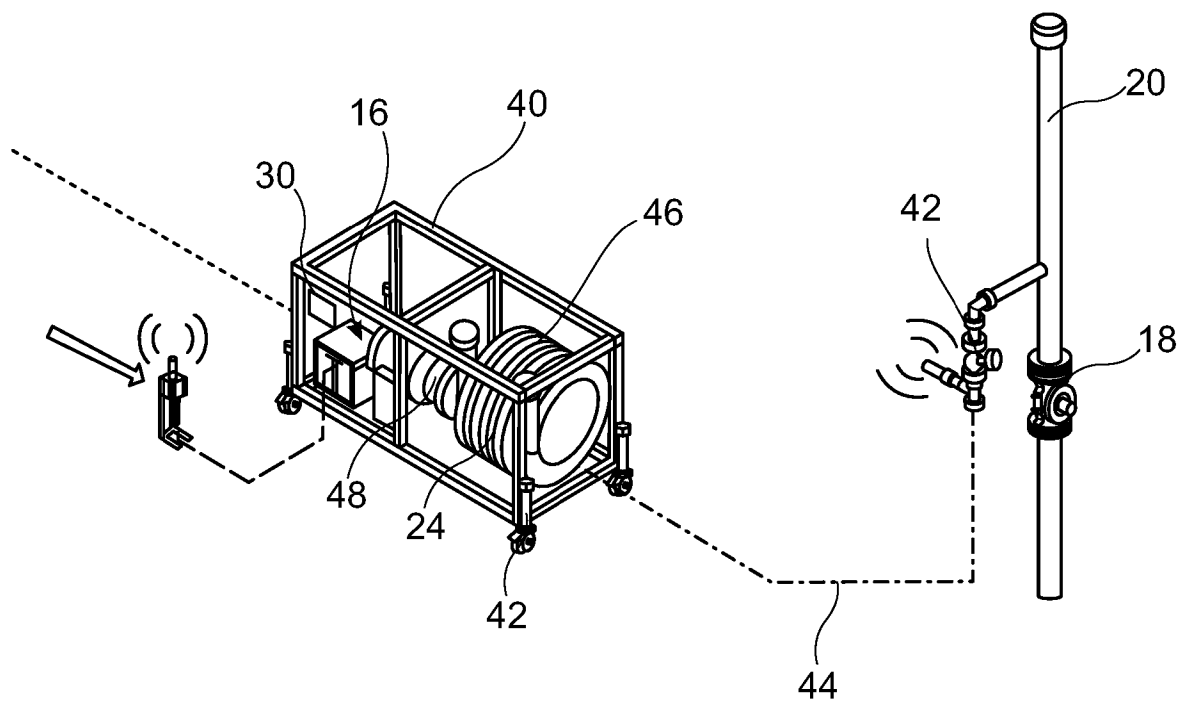
осуществляют способ испытания по п. 24 или испытание инертным газом во второй период времени для обеспечения второго массива испытательных данных, указывающих состояние системы пожароподавления; и

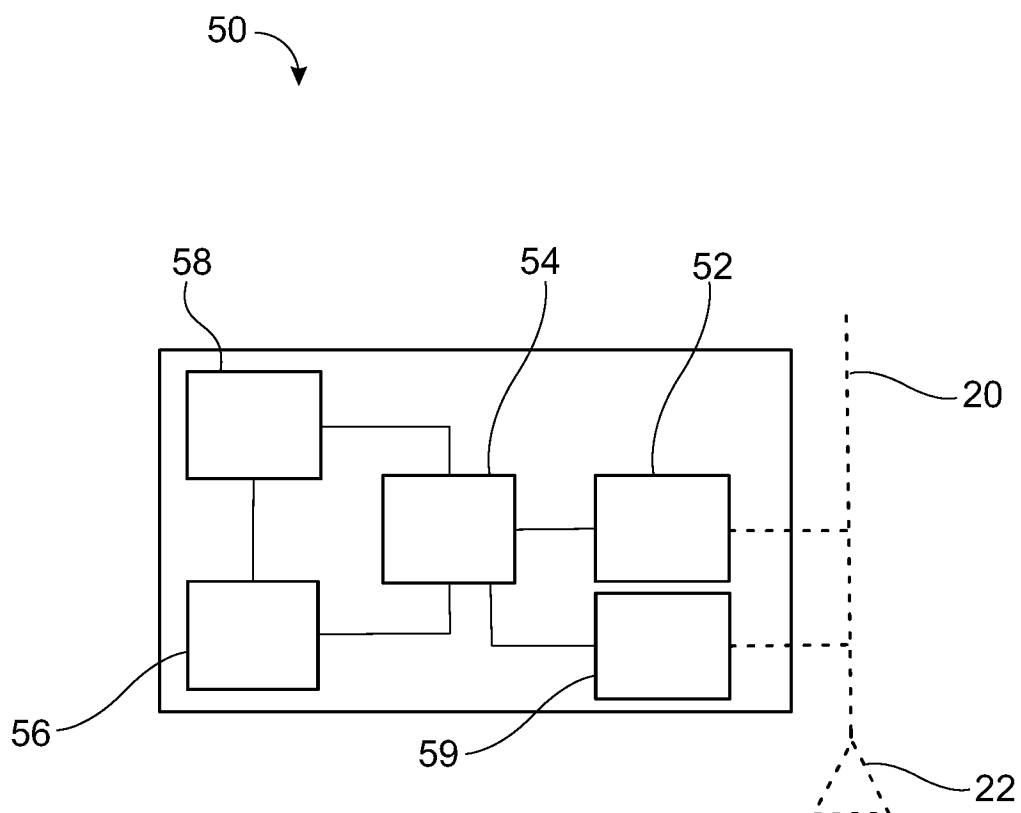
выводят первый массив данных и второй массив данных.

По доверенности

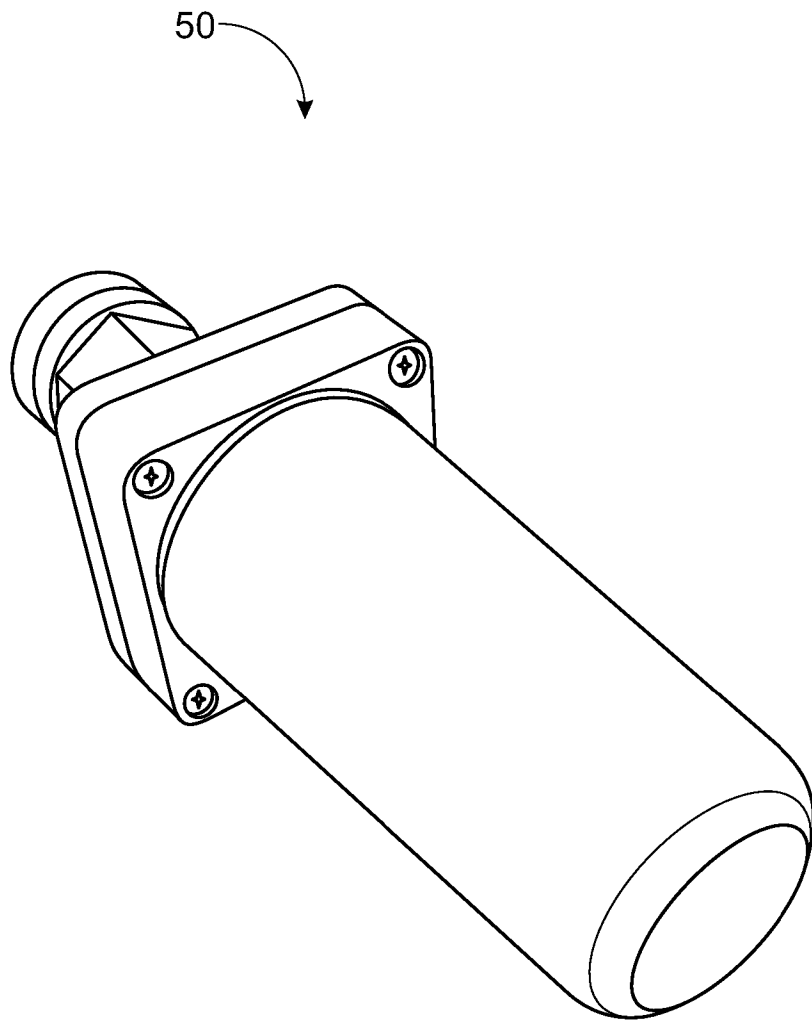


ФИГ. 1

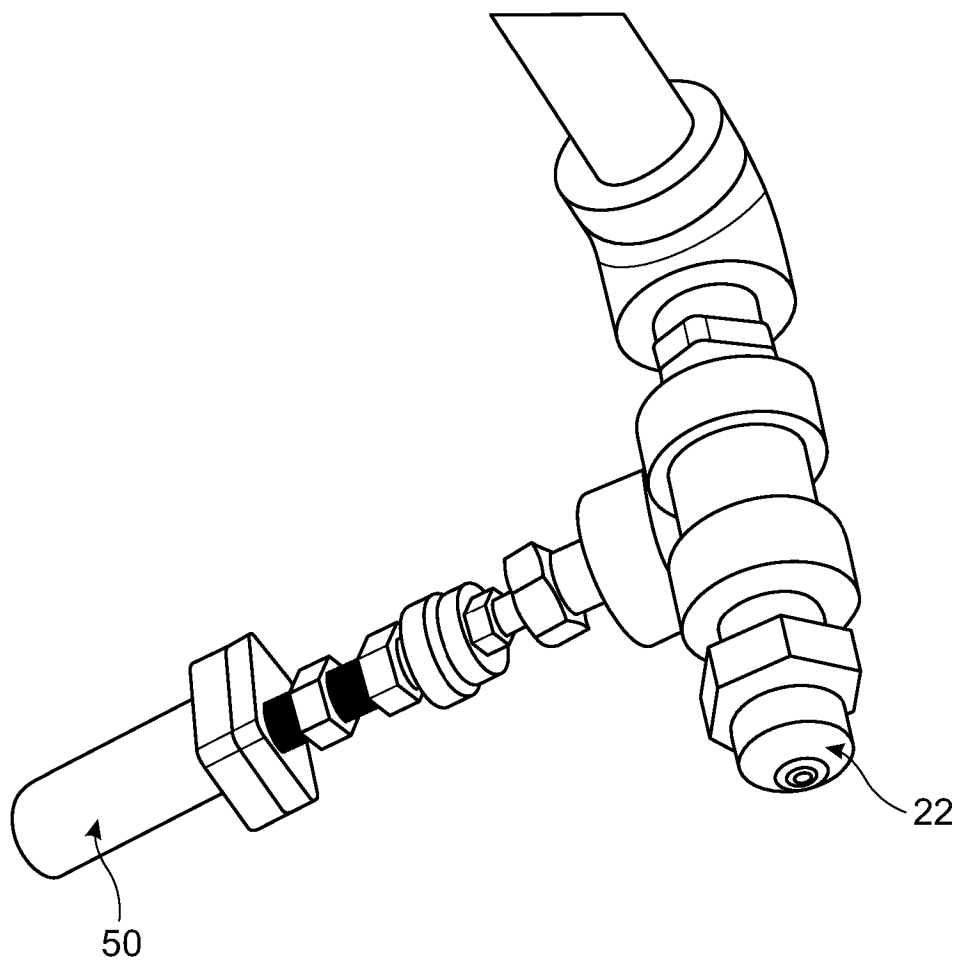




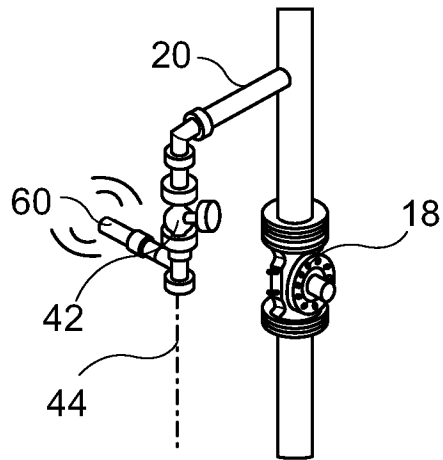
ФИГ. 4



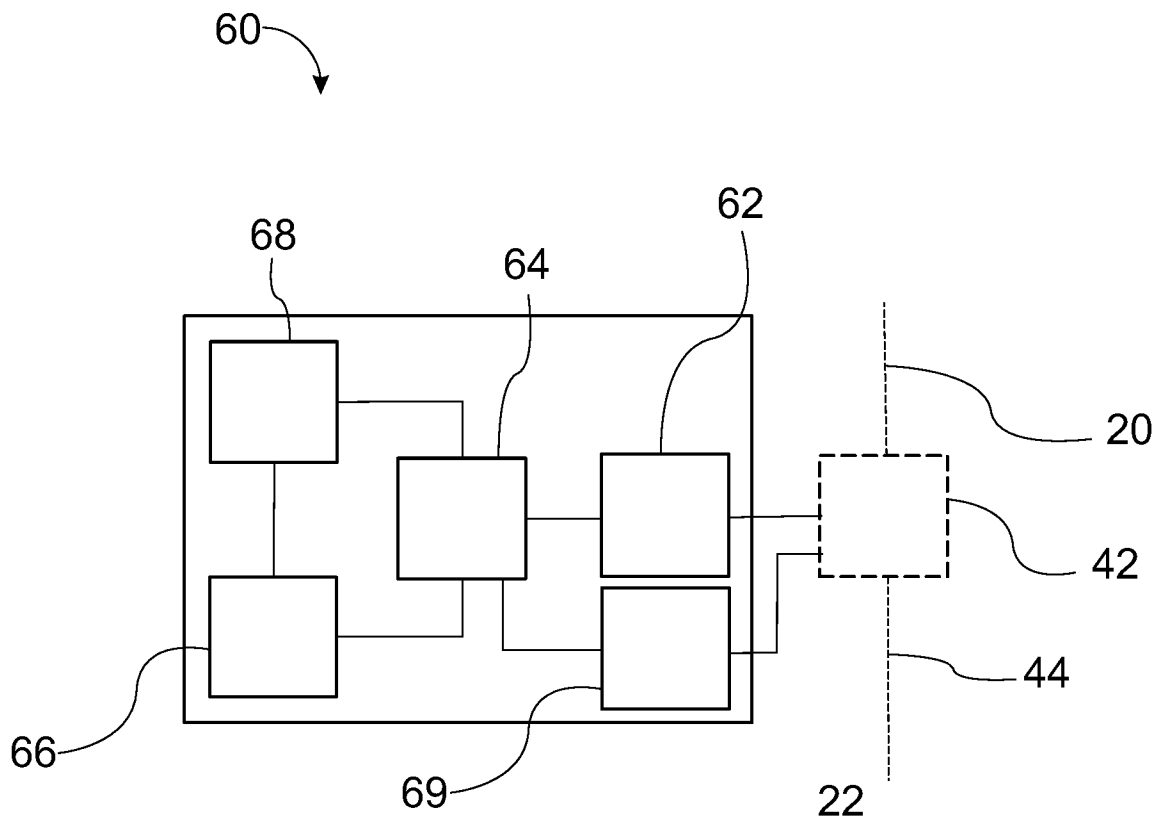
ФИГ. 5



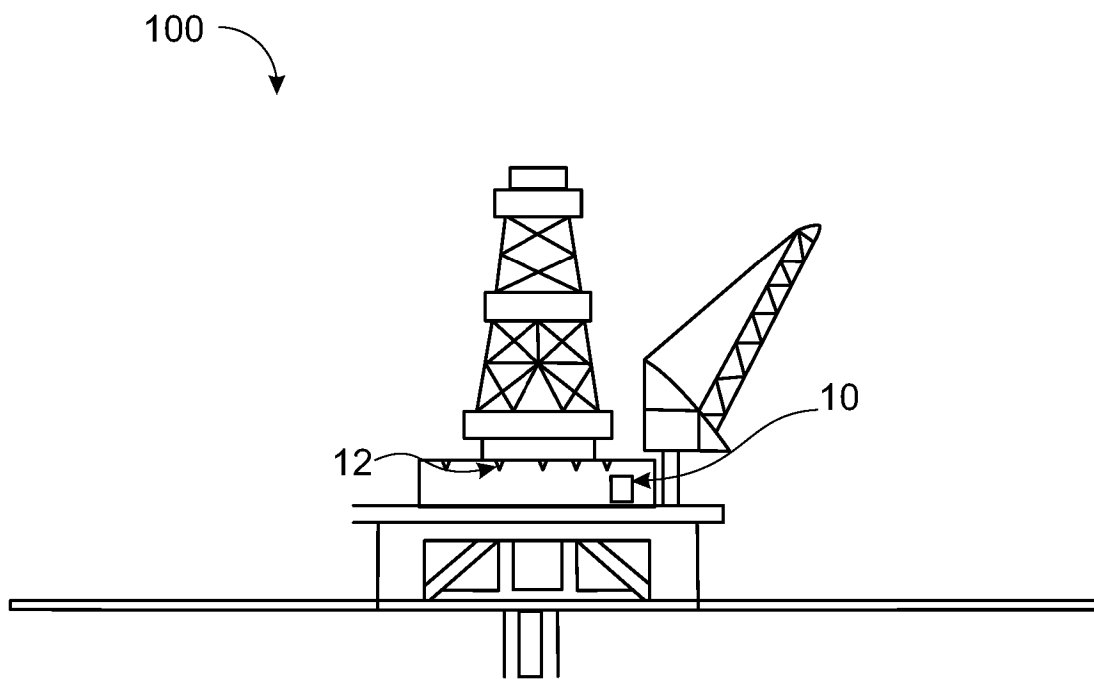
ФИГ. 6



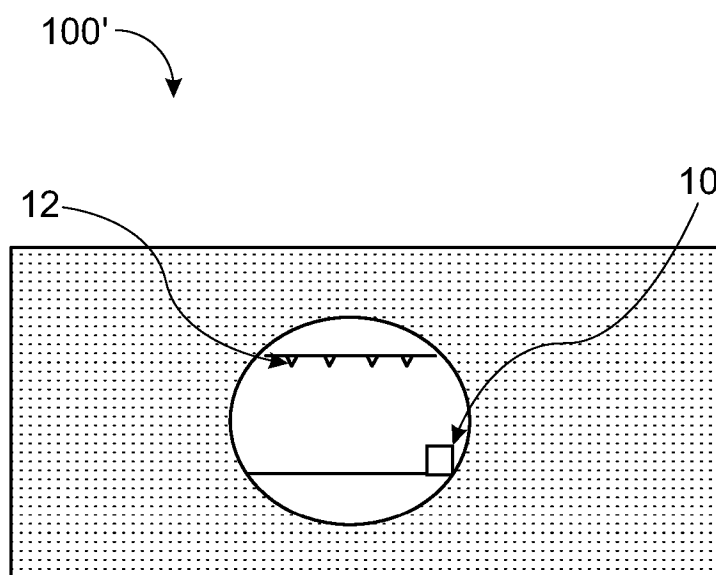
ФИГ. 7



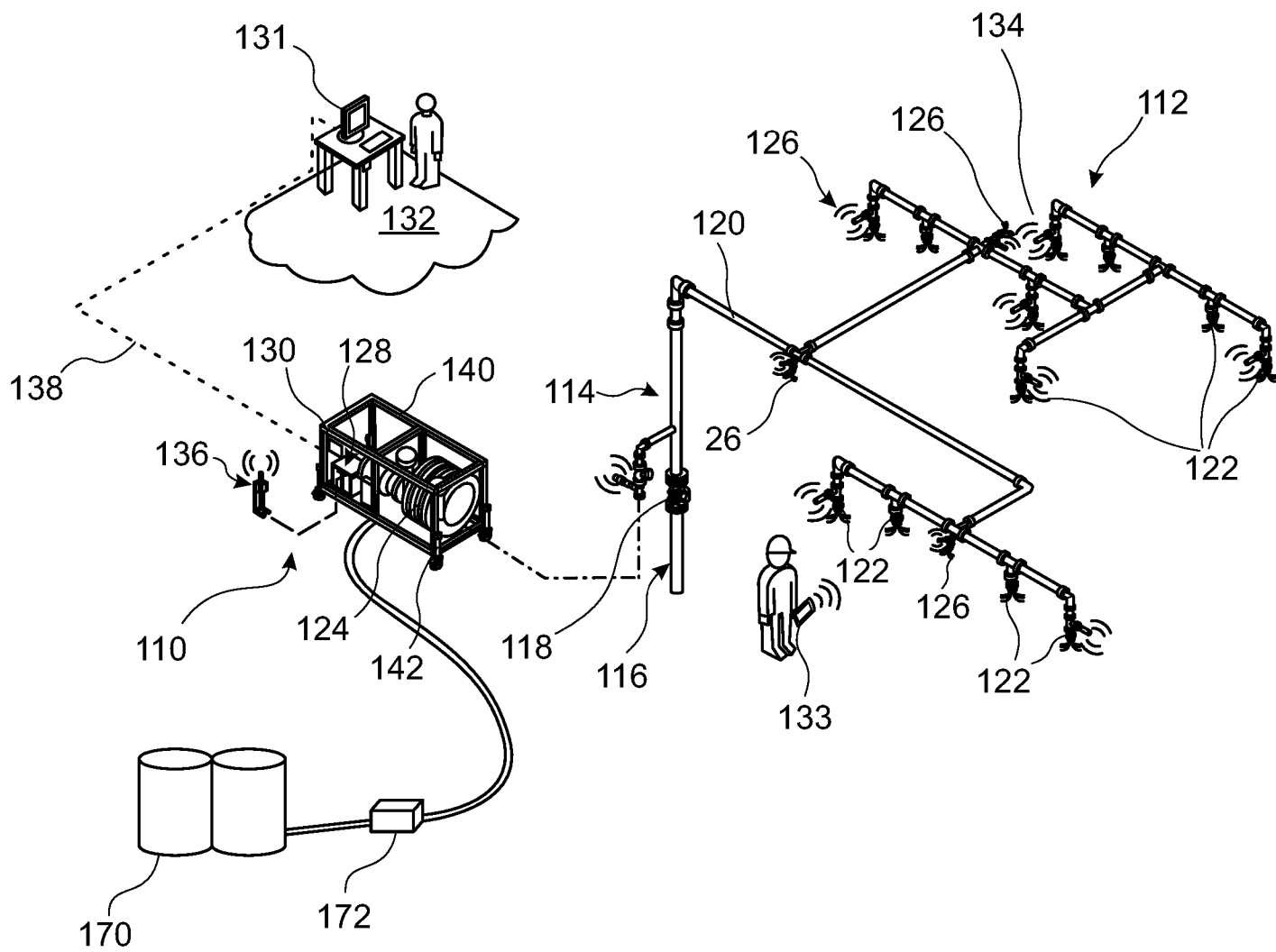
ФИГ. 8



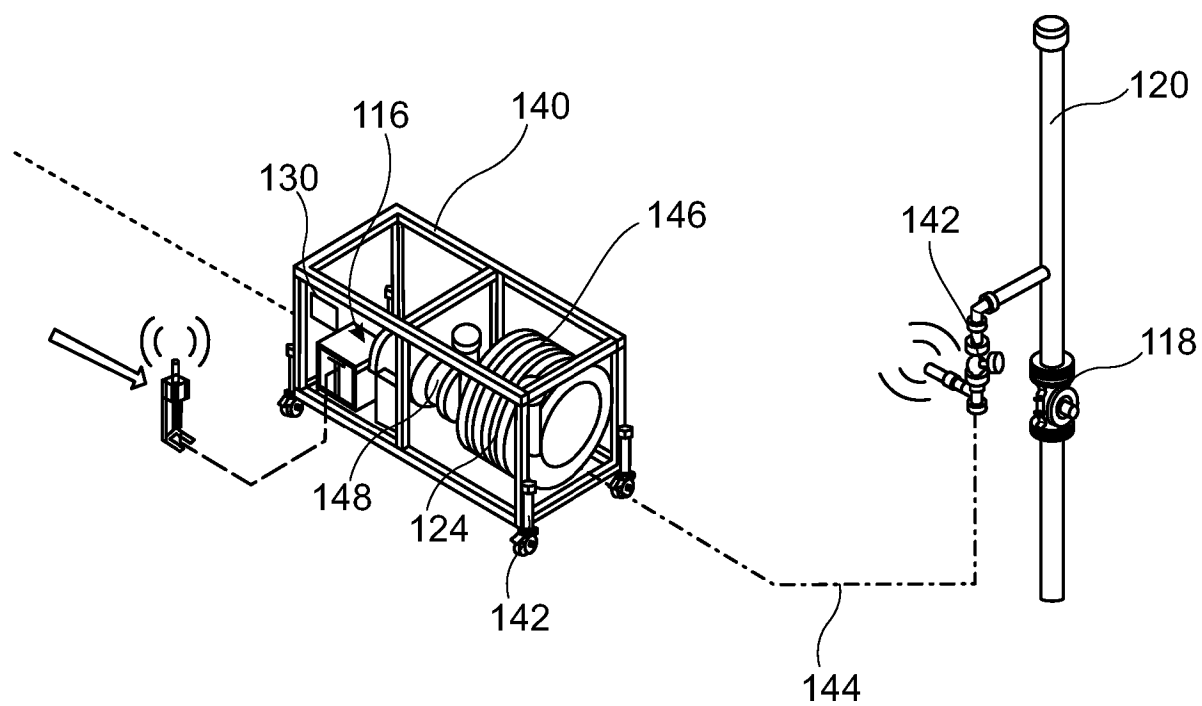
ФИГ. 9



ФИГ. 10



ФИГ. 11



ФИГ. 12