

(19)



Евразийское
патентное
ведомство

(21) 202293322 (13) A1

(12) ОПИСАНИЕ ИЗОБРЕТЕНИЯ К ЕВРАЗИЙСКОЙ ЗАЯВКЕ

(43) Дата публикации заявки
2023.02.27(51) Int. Cl. *B01D 61/02* (2006.01)
C01B 25/234 (2006.01)(22) Дата подачи заявки
2021.06.14

(54) СПОСОБ ОЧИСТКИ ФОСФАТСОДЕРЖАЩЕГО КИСЛОТНОГО РАСТВОРА, СОДЕРЖАЩЕГО ПРИМЕСИ, И УСТРОЙСТВО ДЛЯ ЕГО ПРИМЕНЕНИЯ

(31) 20180333.5

(72) Изобретатель:

(32) 2020.06.16

Сонво Марк, Убер Дамиен (BE)

(33) EP

(74) Представитель:

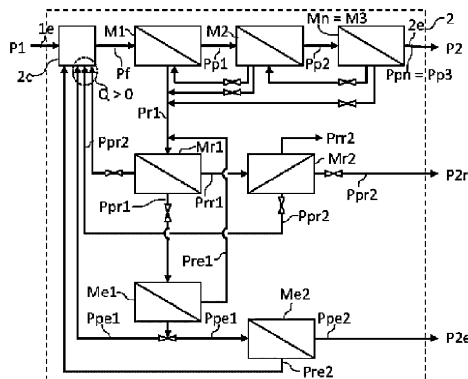
(86) PCT/EP2021/065923

Поликарпов А.В., Соколова М.В.,
Путинцев А.И., Черкас Д.А., Игнатъев
А.В., Билык А.В., Дмитриев А.В.,
Бучака С.М., Бельтюкова М.В. (RU)

(87) WO 2021/254944 2021.12.23

(71) Заявитель:
ПРАЙОН (BE)

(57) Изобретение относится к способу и устройству для очистки фосфатсодержащего кислотного раствора, содержащего примеси, через станцию наночистоты, содержащую ряд наночистотных мембранных установок, каждая из которых содержит ретентатную сторону и пермеатную сторону, разделенные мембраной, причем способ включает подачу фосфатсодержащего кислотного раствора через входную линию в первую мембранную установку из n 2:1 мембранных установок, расположенных последовательно, при этом n -й пермеат, вытекающий из n -й мембранной установки, образует наночистотанный фосфатный раствор. Суть настоящего изобретения заключается в предоставлении по меньшей мере одного контура рециркуляции пермеата, ответвляющегося от ретентатной стороны первой мембранной установки и замыкающего контур на входной линии для комбинирования по меньшей мере одного из трех пермеатов с фосфатсодержащим кислотным раствором.



A1

202293322

202293322

A1

СПОСОБ ОЧИСТКИ ФОСФАТСОДЕРЖАЩЕГО КИСЛОТНОГО РАСТВОРА, СОДЕРЖАЩЕГО ПРИМЕСИ, И УСТРОЙСТВО ДЛЯ ЕГО ПРИМЕНЕНИЯ

ОБЛАСТЬ ТЕХНИКИ, К КОТОРОЙ ОТНОСИТСЯ ИЗОБРЕТЕНИЕ

[0001] Настоящее изобретение относится к способу очистки фосфатсодержащего кислотного раствора, такого как растворы фосфорной кислоты, содержащего примеси, и устройству для осуществления указанного способа. Настоящий способ включает и устройство содержит новую станцию нанофильтрации, предназначенную для увеличения как выхода P_2O_5 , так и степени удаления примесей из фосфатсодержащего кислотного раствора.

ПРЕДПОСЫЛКИ СОЗДАНИЯ ИЗОБРЕТЕНИЯ

[0002] Фосфатсодержащие кислотные растворы, включая, но не ограничиваясь ими, растворы фосфорной кислоты, доступны на рынке, как например, так называемый «товарный сорт», или «технический сорт», или «кормовой сорт», или могут быть получены из вторичных источников фосфата, таких как распад от продуктов зольного уноса. Однако эти сорта содержат значительное количество примесей в виде ионов, которые необходимо удалять для многих применений с более высокой производительностью, таких как применения в пищевой, фармацевтической, химической и сталелитейной отраслях промышленности и т. п. Примеси обычно включают катионы, такие как Al, Ca, Cu, Cr, Fe, K, Mg, Mn, Mo, Na, Ni, Sr, Ti, Cd, As, V, Zn. Например, Al, Ca, Cr, Fe, Mg, как правило, являются вполне типичными примесями, присутствующими в больших количествах. Однако актуальность каждой примеси зависит от конечного применения, которое определяет степень удаления, необходимую для каждого вида примеси. Нанофильтрация успешно используется в нескольких способах очистки фосфатсодержащих кислотных растворов, таких как растворы фосфорной кислоты.

[0003] Нанофильтрация представляет собой способ, основанный на мембранной фильтрации, с использованием сквозных пор нанометрового размера, которые проходят через мембрану. Как изображено на фиг. 10(a), нанофильтрационная мембранная установка (M1) для нанофильтрации содержит ретентатную сторону и пермеатную сторону, разделенные мембраной. Нанофильтрационные мембраны обычно имеют размеры пор от 1 нанометра до 10 нанометров, что меньше, чем размеры пор, используемые при микрофильтрации и ультрафильтрации, но чуть больше, чем размеры пор при обратном осмосе. В нанофильтрационную мембранную установку на ее ретентатную сторону подают

раствор, содержащий примеси. Пермеат, бедный примесями, проходит через мембрану с ретентатной стороны в направлении к пермеатной стороне нанофильтрационной мембранной установки и вытекает из нанофильтрационной мембранной установки. Ретентат, богатый примесями, удерживается на ретентатной стороне нанофильтрационной мембранной установки и вытекает с ретентатной стороны нанофильтрационной мембранной установки. В настоящем контексте выражения «бедный [и] богатый примесями» относятся к содержанию примесей в растворе, подаваемом в ту же нанофильтрационную мембранную установку, которое является полностью независимым от содержания примесей в любом другом растворе в способе. Например, если способ включает более одной нанофильтрационной мембранной установки, в зависимости от их соответствующих положений возможно, что пермеат, бедный примесями, первой нанофильтрационной мембранной установки, имеет более высокое содержание примесей, чем ретентат, богатый примесями, второй нанофильтрационной мембранной установки.

[0004]Нанофильтрацию используют во многих промышленных применениях. Например, в документе AU2008202302 описан способ обратного осмоса и нанофильтрации для очистки воды. В документе US20120238777 описан способ нанофильтрации для извлечения сахаров в конце рафинирования, позволяющий существенно экономить энергию за счет уменьшения количества испаряемой воды. В документе US6083670 описан способ нанофильтрации или восстановительной обработки отходов разработки фоторезиста, в основном содержащих фоторезист и ионы тетраалкиламмония (ТАА).

[0005]Нанофильтрация для очистки фосфатсодержащих кислотных растворов описана в документе WO2013133684, где две нанофильтрационные мембранные установки расположены последовательно, как изображено на настоящей фиг. 11(с) (ссылочные позиции в скобках соответствуют ссылочным позициям, используемым в документе WO2013133684). Мембрана представляет собой органическую нанофильтрационную мембрану, на которой адсорбирован по меньшей мере один водорастворимый полимер, содержащий по меньшей мере одну аминную функциональную группу, одну ароматическую аминную функциональную группу, одну кислотную функциональную группу и/или одну спиртовую функциональную группу. Последовательное расположение двух нанофильтрационных мембранных установок повышает степень удаления примесей, но снижает выход P_2O_5 .

[0006]В документе US5945000 описан способ нанофильтрации для очистки растворов фосфорной кислоты с использованием двух (и даже трех) последовательно расположенных нанофильтрационных мембранных установок, как описано в документе WO2013133684,

рассмотренном выше, в котором ретентаты обеих нанофильтрационных мембранных установок подвергают рециркуляции в контуре рециркуляции с исходными растворами либо одной и той же нанофильтрационной мембранной установки, либо первой нанофильтрационной мембранной установки, как изображено на фиг. 11(a) и 11(b) (ссылочные позиции в скобках соответствуют ссылочным позициям, используемым в документе US5945000). Благодаря этому выход P_2O_5 повышается по сравнению со способом, рассмотренным в документе WO2013133684. Однако контуры рециркуляции, образованные между ретентатными сторонами первой и второй нанофильтрационных мембранных установок, для исходных растворов первой, необязательно второй, нанофильтрационной мембранной установки, имеют недостаток, заключающийся в увеличении содержания примесей в исходных растворах. Следовательно, как упоминается в документе US5945000, как только *«уровень загрязняющих веществ в [ретентатном] растворе [...] становится достаточно высоким по отношению к количеству фосфорной кислоты, так что переработка [ретентатных] растворов больше не является экономичной»*, то необходимо через регулярные промежутки времени отводить ретентатные растворы перед обеспечением их потока в соответствующие нанофильтрационные мембранные установки, чтобы уменьшить количество примесей, поступающих в нанофильтрационные мембранные установки, которые в противном случае быстро выросли бы до неприемлемого уровня. В документе US5945000 также описано снижение температуры фосфатсодержащего кислотного раствора до температуры от -1 до 32 °C (от 30 °F до 90 °F) для увеличения срока службы мембран.

[0007] В тех случаях, когда текущая рыночная цена фосфата является низкой, существует потребность в способах очистки, повышающих как выход P_2O_5 , так и степень удаления примесей. Способы очистки предпочтительно являются полностью непрерывными, не требующими отведения через регулярные промежутки времени.

[0008] В настоящем изобретении предлагается полностью непрерывный способ очистки фосфатсодержащих кислотных растворов с повышенным выходом P_2O_5 и степенью удаления примесей. Эти и другие преимущества настоящего изобретения более подробно поясняются в последующих разделах.

СУЩНОСТЬ ИЗОБРЕТЕНИЯ

[0009] Цели настоящего изобретения были достигнуты с помощью способа очистки фосфатсодержащего кислотного раствора (P1), содержащего примеси. Способ включает следующие этапы:

- подачу фосфатсодержащего кислотного раствора (P1) через входную линию на станцию нанофильтрации для получения нанофильтрованного фосфатного раствора (P2), при этом станция нанофильтрации содержит
 - n мембранных установок (M1 - Mn), расположенных последовательно, причем $n \geq 1$, и
 - первую мембранную установку (Mr1) извлечения и необязательно вторую мембранную установку (Mr2) извлечения, расположенную последовательно с первой мембранной установкой (Mr1) извлечения, и
 - необязательно мембранную установку (Me1) первого выхода,
 причем каждая из вышеуказанных мембранных установок (M1 – Mn, Mr1, Mr2, Me1) содержит ретентатную сторону и пермеатную сторону, разделенные мембраной,
- образование загружаемого фосфатного раствора (Pf) путем комбинирования фосфатсодержащего кислотного раствора (P1) с одним или несколькими другими потоками,
- подачу загружаемого фосфатного раствора (Pf) в первую мембранную установку (M1) для разделения загружаемого фосфатного раствора (Pf) на два потока:
 - первый пермеат (Pr1), бедный примесями, и
 - первый ретентат (Pr1), богатый примесями,
- если $n > 1$, подачу по меньшей мере части первого пермеата (Pr1) во вторую мембранную установку (M2) и так далее до подачи по меньшей мере части $(n - 1)$ -го пермеата в n -ую мембранную установку (Mn),
- подачу по меньшей мере части первого ретентата (Pr1) в первую мембранную установку (Mr1) извлечения для разделения первого ретентата (Pr1) на два потока:
 - первый извлеченный пермеат (Pr1), бедный примесями, и
 - первый извлеченный ретентат (Pr1), богатый примесями,
- подачу по меньшей мере части первого извлеченного пермеата (Pr1) в одну или несколько из
 - входной линии для комбинирования с фосфатсодержащим кислотным раствором (P1), чтобы способствовать образованию загружаемого фосфатного раствора (Pf), и/или
 - мембранной установки (Me1) первого выхода для разделения первого извлеченного пермеата (Pr1) на два потока:
 - пермеат (Pre1) первого выхода, бедный примесями, и
 - ретентат (Pre1) первого выхода, богатый примесями,

- необязательно подачу по меньшей мере части первого извлеченного ретентата ($Pr1$) во вторую мембранную установку ($Mr2$) извлечения для разделения первого извлеченного ретентата ($Pr1$) на два потока:
 - второй извлеченный пермеат ($Ppr2$), бедный примесями, и
 - второй извлеченный ретентат ($Pr2$), богатый примесями,
- выпуск нанофильтрованного фосфатного раствора ($P2$) из станции нанофильтрации с пермеатной стороны n -ой мембранной установки (Mn).

[0010] Суть настоящего изобретения заключается в следующем:

- предоставление одного или нескольких контуров рециркуляции пермеата, обеспечивающих сообщение по текучей среде пермеатных сторон одной или нескольких из первой или второй мембранной установки ($Mr1$, $Mr2$) извлечения или мембранной установки ($Me1$) первого выхода со входной линией ($1e$), и
- подача по меньшей мере части одного или нескольких из первого или второго извлеченного пермеата ($Ppr1$, $Ppr2$) или пермеата ($Ppe1$) первого выхода во входную линию и комбинирование по меньшей мере части с фосфатсодержащим кислотным раствором ($P1$) для образования загружаемого фосфатного раствора (Pf).

[0011] В варианте осуществления $n > 1$, и каждая из n мембранных установок ($M1 - Mn$) расположена последовательно для разделения каждого из последовательных пермеатов ($Pp1 - Pp(n - 1)$) с первого по $(n - 1)$ -ый на два потока:

- пермеаты ($Pp2 - Ppn$) со второго по n -ый, бедные примесями, и
- ретентаты ($Pr2 - Prn$) со второго по n -ый, богатые примесями, соответственно,

при этом

- по меньшей мере часть каждого из последовательных пермеатов ($Pp1 - Pp(n - 1)$) с первого по $(n - 1)$ -ый подают на ретентатную сторону следующей из мембранных установок ($M2 - Mn$) со второй по n -ую, расположенной ниже по потоку в последовательном ряду n мембранных установок ($M1 - Mn$),

[0012] По меньшей мере часть каждого из ретентатов ($Pr2 - Prn$) со второго по n -ый подают на ретентатную сторону первой мембранной установки ($Mr1$) извлечения и/или на ретентатную сторону предыдущей из мембранных установок ($M1 - M(n-1)$) с первой по $(n - 1)$ -ую, расположенной выше по потоку в последовательном ряду n мембранных установок ($M1 - Mn$).

[0013] Согласно варианту осуществления настоящего изобретения по меньшей мере часть первого извлеченного ретентата ($Pr1$), выданного первой мембранной установкой ($Mr1$) извлечения, может быть подана на ретентатную сторону второй мембранной

установки (Mr2) извлечения, при этом по меньшей мере часть второго извлеченного пермеата (Ppr2) может

- быть подана во входную линию, таким образом образуя один из одного или нескольких контуров рециркуляции пермеата, и скомбинирована с фосфатсодержащим кислотным раствором (P1), чтобы способствовать образованию загружаемого фосфатного раствора (Pf), и/или
- выпущена из нанофильтрационной установки и извлечена в виде нанофильтрованного фосфатного извлеченного раствора (P2r).

[0014] По меньшей мере часть второго извлеченного пермеата (Ppr2) может быть подана во входную линию в качестве компонента загружаемого фосфатного раствора (Pf), таким образом образуя один из одного или нескольких контуров рециркуляции пермеата. Например, поскольку уже имеется второй контур рециркуляции пермеата, образованный между ретентатной стороной второй мембранной установки (Mr2) извлечения и входной линией, возможно отсутствие контура рециркуляции пермеата, обеспечивающего сообщение по текучей среде пермеатной стороны первой мембранной установки (Mr1) извлечения со входной линией.

[0015] В предпочтительном варианте осуществления по меньшей мере часть, предпочтительно от 10 до 100 вес. %, первого извлеченного пермеата (Ppr1) подают в мембранную установку (Me1) выхода, и по меньшей мере часть, предпочтительно от 10 до 100 вес. %, пермеата (Pre1) первого выхода подают на ретентатную сторону мембранной установки (Me2) второго выхода для разделения пермеата (Pre1) первого выхода на два потока:

- пермеат (Pre2) второго выхода, бедный примесями, и
- ретентат (Pre2) второго выхода, богатый примесями.

[0016] По меньшей мере часть пермеата (Pre2) второго выхода может быть выпущена из станции нанофильтрации для образования нанофильтрованного фосфатного раствора (P2e) выхода. По меньшей мере часть ретентата (Pre2) второго выхода подают во входную линию, образующую контур рециркуляции ретентата, и комбинируют с фосфатсодержащим кислотным раствором (P1), чтобы способствовать образованию загружаемого фосфатного раствора (Pf). Контур рециркуляции ретентата не следует путать с контурами рециркуляции пермеата, причем последние циркулирующие растворы обычно (хотя не обязательно) имеют более низкую концентрацию примесей, чем ретентаты.

[0017] В некоторых вариантах осуществления предпочтительно, чтобы 100 вес. % одного или нескольких из

- первого извлеченного пермеата (Prg1),
- второго извлеченного пермеата (Prg2) или
- пермеата (Ppe1) первого выхода

подавалось во входную линию, таким образом, образуя один или несколько контуров рециркуляции пермеата, и комбинировалось с фосфатсодержащим кислотным раствором (P1), чтобы способствовать образованию загружаемого фосфатного раствора (Pf). В предпочтительном варианте осуществления станция наночистоты содержит один контур рециркуляции пермеата, образованный между первым извлеченным пермеатом (Prg1) и входной линией.

[0018] Возможна дополнительная обработка наночистотных фосфатных растворов (P2, P2e, P2r). Например, наночистотный фосфатный раствор (P2), выданный наночистотной установкой, может быть подан в ионообменную станцию, содержащую ионообменную смолу, выполненную с возможностью удаления остаточных катионов, предпочтительно моно- и двухвалентных катионов, остающихся в наночистотном фосфатном растворе (P2), и образования очищенного раствора (P3) фосфорной кислоты, бедного примесями.

[0019] Фосфатсодержащий кислотный раствор (P1) предпочтительно содержит

- от 2 до 25 % P_2O_5 , предпочтительно от 15 до 21 % P_2O_5 , и
- менее 100 ppm частиц размером более 1 мкм, предпочтительно менее 50 ppm, более предпочтительно менее 10 ppm и наиболее предпочтительно менее 1 ppm частиц размером более 1 мкм,
- менее 3 вес. % общего количества органического углерода (TOC), предпочтительно не более 1 вес. % TOC,
- предпочтительно не более 4 вес. % SO_4 , предпочтительно не более 1000 ppm SO_4 .

[0020] Примеси, содержащиеся в фосфатсодержащем кислотном растворе (P1), могут включать Al, Ca, Cr, Fe, Mg, и при этом P2 имеет степень удаления этих примесей относительно P1 по меньшей мере 90 вес. %, предпочтительно по меньшей мере 95 вес. %, более предпочтительно по меньшей мере 98 вес. % или даже по меньшей мере 99 вес. %.

[0021] Настоящее изобретение также относится к устройству для очистки фосфатсодержащего кислотного раствора (P1), содержащего примеси, в способе, рассмотренном выше, причем устройство содержит станцию наночистоты, сообщающуюся по текучей среде со входной линией (1e), которая сообщается по текучей среде с источником фосфатсодержащего кислотного раствора (P1) для подачи фосфатсодержащего кислотного раствора (P1) в станцию (2) наночистоты, и выходной

линией (2e) для выпуска нанофильтрованного фосфатного раствора (P2) из станции нанофильтрации. Станция нанофильтрации содержит

- n мембранных установок (M1 - Mn), расположенных последовательно, причем $n \geq 1$, и
- первую мембранную установку (Mr1) извлечения и необязательно вторую мембранную установку (Mr2) извлечения, расположенную последовательно с первой мембранной установкой извлечения, и
- необязательно мембранную установку (Me1) первого выхода.

[0022] Каждая из вышеуказанных мембранных установок (M1 – Mn, Mr1, Mr2, Me1) содержит ретентатную сторону и пермеатную сторону, разделенные мембраной, при этом

- ретентатная сторона первой мембранной установки (M1) сообщается по текучей среде с
 - линией загрузки для подачи загружаемого фосфатного раствора (Pf) в первую мембранную установку, причем линия загрузки сообщается по текучей среде со входной линией, и
 - выпускной линией, сообщаемой по текучей среде с ней, для подачи первого ретентата (Pr1) на ретентатную сторону первой мембранной установки (Mr1) извлечения,
- пермеатная сторона первой мембранной установки (Mr1) извлечения сообщается по текучей среде со
 - входной линией или камерой для комбинирования по меньшей мере части, предпочтительно от 10 до 100 вес. %, первого извлеченного пермеата (Ppr1) с фосфатсодержащим кислотным раствором (P1), чтобы способствовать образованию загружаемого фосфатного раствора (Pf), и/или с
 - ретентатной стороной мембранной установки (Me1) первого выхода для подачи по меньшей мере части первого извлеченного пермеата (Ppr1) в мембранную установку (Me1) первого выхода,
- ретентатная сторона первой мембранной установки (Mr1) извлечения необязательно сообщается по текучей среде с ретентатной стороной второй мембранной установки (Mr2) извлечения.

[0023] Устройство согласно настоящему изобретению отличается от устройств предшествующего уровня техники по меньшей мере тем, что по меньшей мере один контур рециркуляции пермеата образован путем включения сообщения по текучей среде между входной линией или камерой и пермеатной стороной одной или нескольких из первой

мембранной установки (Mg1) извлечения, или второй мембранной установки (Mr2) извлечения, или мембранной установки (Me1) первого выхода.

[0024]В предпочтительном варианте осуществления пермеатная сторона первой мембранной установки (M1) сообщается по текучей среде с ретентатной стороной второй мембранной установки (M2), причем пермеатная сторона сообщается по текучей среде с третьей мембранной установкой (M3) и так далее до n-ой мембранной установки (Mn), причем пермеатная сторона соединена с выходной линией. Ретентатные стороны мембранных установок (M2-Mn) со второй по n-ую сообщаются по текучей среде с ретентатной стороной

- мембранных установок с первой по (n – 1)-ую, предшествующих данной мембранной установке, и/или
- первой мембранной установки (Mg1) извлечения.

КРАТКОЕ ОПИСАНИЕ ФИГУР

[0025]На следующих фигурах:

на фиг. 1 изображены схематические изображения вариантов осуществления способа и устройства согласно настоящему изобретению, на (a) – общего варианта осуществления, содержащего одну мембранную установку, на (b)-(d) – предпочтительного варианта осуществления общего варианта осуществления, показанного на фиг. 1(a).

На фиг. 2 показаны схематические изображения вариантов осуществления способа и устройства согласно настоящему изобретению, на (a), (b), (d), (e) и (g) – содержащего один контур рециркуляции пермеата, и на (c), (f) и (h) – содержащего два контура рециркуляции пермеата.

На фиг. 3 показаны схематические изображения вариантов осуществления способа и устройства согласно настоящему изобретению, на (a) – содержащего один или два контура рециркуляции пермеата, и на (b) – содержащего от одного до трех контуров рециркуляции пермеата с более чем одной мембранной установкой.

На фиг. 4 (a) показана станция нанофильтрации с ионообменными колонками ниже по потоку относительно станции нанофильтрации, и на (b) – со станцией предварительной очистки выше по потоку относительно станции нанофильтрации.

На фиг. 5 показаны выход P_2O_5 и степень удаления примесей в способе согласно настоящему изобретению, включающем один контур рециркуляции пермеата из первой мембранной установки извлечения, где на (a) 100 вес. % первого извлеченного пермеата подвергают рециркуляции, и на (b) 10 вес. % первого извлеченного пермеата подвергают рециркуляции, а 90 вес. % вытекает из станции нанофильтрации в виде

нанофильтрованного фосфатного извлеченного раствора.

На фиг. 6 показаны выход P_2O_5 и степень удаления примесей в способе согласно настоящему изобретению, включающем один контур рециркуляции пермеата из мембранной установки первого выхода, где на (a) 100 вес. % пермеата первого выхода подвергают рециркуляции, и на (b) 10 вес. % пермеата первого выхода подвергают рециркуляции, а 90 вес. % вытекает из станции нанофильтрации в виде нанофильтрованного фосфатного раствора выхода.

На фиг. 7 показаны выход P_2O_5 и степень удаления примесей в способе согласно настоящему изобретению, включающем на (a) один контур рециркуляции пермеата из первой мембранной установки извлечения, где 5 вес. % первого извлеченного пермеата подвергают рециркуляции, 65 вес. % вытекает из станции нанофильтрации в виде нанофильтрованного извлеченного раствора, а 30 вес. % подают в мембранную установку первого выхода с извлечением пермеата первого выхода в виде нанофильтрованного фосфатного раствора выхода, и на (b) то же самое, что и на (a), причем пермеат первого выхода подвергают рециркуляции во втором контуре пермеата вместо вытекания из станции нанофильтрации.

На фиг. 8 показана степень удаления примесей в способе согласно документу US5945000, изображенная на фиг. 11(b), с некоторыми допущениями для получения результатов, которые можно сравнить с результатами по фиг. 9.

На фиг. 9 показана степень удаления примесей в способе согласно настоящему изобретению на основании устройства, известного из уровня техники согласно документу US5945000, изображенного на фиг. 8, с добавлением первой мембранной установки извлечения и контура рециркуляции первого извлеченного пермеата, начинающегося с нее.

На фиг. 10 показаны нанофильтрационные мембранные установки, причем на (a) показано схематическое представление, на (b) – расположение нескольких мембран, расположенных последовательно и параллельно, образующих одну нанофильтрационную мембранную установку (основано на фиг. 4 в документе US5945000), и на (c) – расположение нескольких мембран, расположенных последовательно, образующих часть нанофильтрационной мембранной установки по фиг. 10(b) (основано на фиг. 5 в документе US5945000).

На фиг. 11 на (a) и (b) показаны два варианта осуществления способа и устройства согласно документу US5945000, и на (c) – вариант осуществления согласно документу WO2013133684.

ПОДРОБНОЕ ОПИСАНИЕ.

[0026]Способ и устройство согласно настоящему изобретению предназначены для очистки фосфатсодержащего кислотного раствора (P1), такого как, но не ограничиваясь им, раствор фосфорной кислоты, содержащего примеси, причем способ включает подачу фосфатсодержащего кислотного раствора (P1) через входную линию (1e) на станцию (2) нанофильтрации для получения нанофильтрованного фосфатного раствора (P2), вытекающего из станции (2) нанофильтрации через выходную линию (2e). Как показано, например, на фиг. 3(b), станция (2) нанофильтрации содержит

- n мембранных установок (M1 - Mn), расположенных последовательно, причем $n \geq 1$, и
- первую мембранную установку (Mr1) извлечения и необязательно вторую мембранную установку (Mr2) извлечения, расположенную последовательно с первой мембранной установкой (Mr1) извлечения, и
- необязательно мембранную установку (Me1) первого выхода и необязательно мембранную установку (Me2) второго выхода.

[0027]Каждая из вышеуказанных нанофильтрационных мембранных установок (M1 – Mn, Mr1, Mr2, Me1) содержит ретентатную сторону и пермеатную сторону, разделенные мембраной. Раствор, содержащий примеси, подают на ретентатную сторону нанофильтрационной мембранной установки. Пермеат, бедный примесями, проникает через мембрану, чтобы поступать на пермеатную сторону нанофильтрационной мембранной установки, откуда он вытекает из нанофильтрационной мембранной установки. Ретентат, богатый примесями, удерживается мембраной и вытекает с ретентатной стороны нанофильтрационной мембранной установки. Как поясняется выше, «бедный» и «богатый» примесями выражаются относительно данной нанофильтрационной мембранной установки, при этом пермеат является более бедным примесями, чем раствор, подаваемый в нанофильтрационную мембранную установку, который, собственно, является более бедным примесями, чем ретентат. Или, наоборот, ретентат является более богатым примесями, чем раствор, подаваемый в нанофильтрационную мембранную установку, который, собственно, является более богатым примесями, чем пермеат.

[0028]Согласно настоящему изобретению загружаемый фосфатный раствор (Pf) образован путем комбинирования фосфатсодержащего кислотного раствора (P1) с одним или несколькими другими потоками. Загружаемый фосфатный раствор (Pf) подают в первую мембранную установку (M1) для разделения загружаемого фосфатного раствора (Pf) на два потока:

- первый пермеат (Pr1), бедный примесями, и

- первый ретентат (Pr1), богатый примесями,

[0029]если по меньшей мере две мембранные установки расположены последовательно ($n > 1$), то подают по меньшей мере часть первого пермеата (Pr1) во вторую мембранную установку (M2) и так далее до подачи по меньшей мере части ($n - 1$)-го пермеата в n -ую мембранную установку (Mn). Пермеат (Prn) n -ой мембранной установки (Mn) образует нанофильтрованный фосфатный раствор (P2), который выходит из станции (2) нанофильтрации. Если устройство содержит одну мембранную установку (M1), как изображено, например, на фиг. 1(a), то нанофильтрованный фосфатный раствор (P2), вытекающий из станции нанофильтрации, образуется первым пермеатом (Pr1).

[0030]По меньшей мере часть первого ретентата (Pr1) подают с ретентатной стороны первой мембранной установки (M1) на ретентатную сторону первой мембранной установки (M1) извлечения для разделения первого ретентата (Pr1) на два потока:

- первый извлеченный пермеат (Pr1), бедный примесями, и
- первый извлеченный ретентат (Pr1), богатый примесями.

[0031]В настоящем документе выражение «*по меньшей мере часть*» потока следует понимать как отличающуюся от нуля часть потока, предпочтительно часть, составляющую от 10 до 100 вес. % потока, более предпочтительно от 20 до 95 вес. % потока, более предпочтительно от 35 до 85 вес. %, более предпочтительно от 40 до 75 вес. %, более предпочтительно от 50 до 65 вес. % потока. Аналогично выражение «*только часть*» потока следует понимать как часть > 0 и < 100 вес. % потока, предпочтительно часть, составляющую от 10 до 95 вес. % потока, более предпочтительно от 35 до 85 вес. % потока, более предпочтительно от 40 до 75 вес. % потока, более предпочтительно от 50 до 65 вес. % потока.

[0032]Весь первый извлеченный пермеат (Pr1) или его части могут быть поданы в разные места станции (2) нанофильтрации. В частности, первый извлеченный пермеат (Pr1) подают во

- входную линию (1e) непосредственно или через камеру (2c) для комбинирования с фосфатсодержащим кислотным раствором (P1), чтобы способствовать образованию загружаемого фосфатного раствора (Pf), с образованием, таким образом, с одной стороны, одного из одного или нескольких других потоков, скомбинированных с фосфатсодержащим кислотным раствором (P1), и с образованием, с другой стороны, первого контура рециркуляции пермеата, и/или на
- ретентатную сторону мембранной установки (Me1) первого выхода для разделения первого извлеченного пермеата (Pr1) на два потока:

- пермеат (Pre1) первого выхода, бедный примесями, и
- ретентат (Pre1) первого выхода, богатый примесями.

[0033] По меньшей мере часть первого извлеченного ретентата (Prr1) может необязательно подаваться во вторую мембранную установку (Mr2) извлечения для разделения первого извлеченного ретентата (Prr1) на два потока:

- второй извлеченный пермеат (Prr2), бедный примесями, и
- второй извлеченный ретентат (Prr2), богатый примесями.

[0034] Настоящее изобретение характеризуется образованием одного или нескольких контуров рециркуляции пермеата, обеспечивающих сообщение по текучей среде пермеатных сторон одной или нескольких из первой или второй мембранной установки (Mr1, Mr2) извлечения или мембранной установки (Me1) первого выхода со входной линией (1e). По меньшей мере часть одного или нескольких из первого или второго извлеченного пермеата (Prr1, Prr2) или пермеата (Pre1) первого выхода возвращают во входную линию (1e) и комбинируют с фосфатсодержащим кислотным раствором (P1) для образования загружаемого фосфатного раствора (Pf).

[0035] Другими словами, образуются один или несколько контуров рециркуляции пермеата. Контур рециркуляции пермеата образуется, когда пермеат течет с пермеатной стороны данной нанофильтрационной мембранной установки обратно во входную линию (1e) или камеру (2c), присоединенную к входной линии (1e), таким образом образуя контур.

[0036] В фигурах применены следующие критерии. Каждая стрелка обозначает сообщение по текучей среде между двумя компонентами устройства, такими как трубы, трубки и т. п. Без обязательного указания, каждое сообщение по текучей среде, обозначенное стрелкой, может включать любые один или несколько элементов из насоса для повышения давления, источника разбавления, такого как водный раствор, например вода или кислая вода, или разбавленная фосфорная кислота, для управления вязкостью растворов, теплообменников для управления температурой растворов, буферов для компенсации разницы в скорости потока между двумя последовательными нанофильтрационными мембранными установками устройства и т. п.

[0037] Нанофильтрационная мембранная установка обычно содержит одно входное отверстие и два выходных отверстия, включая выходное отверстие для ретентата и выходное отверстие для пермеата. Для наглядности фигур во избежание слишком большого количества пересечений линий, две стрелки могут достигать ретентатной стороны нанофильтрационной мембранной установки или выходить с ретентатной или пермеатной стороны нанофильтрационной мембранной установки. Это не означает, что

нанофильтрационная мембранная установка имеет более одного входного отверстия или более одного выходного отверстия для ретентата или выходного отверстия для пермеата, а лишь то, что два потока объединяются выше по потоку до втекания в нанофильтрационную мембранную установку или разделяются ниже по потоку после вытекания из нее. «*Выше по потоку*» и «*ниже по потоку*» в данном документе определены относительно направления потока раствора во время процесса очистки.

[0038]Клапан изображен в том случае (треугольники, обращенные друг к другу), когда один и тот же раствор может протекать через две разные линии сообщения по текучей среде. Частью раствора, протекающего в каждой из двух линий, можно управлять, т. е. каждый клапан можно закрыть, частично открыть или полностью открыть. Для конкретных примеров, таких как на фиг. 7(a), указана часть, протекающая в каждом направлении, с указанием вес. % (например, «Prg1-65» соответствует 65 вес. % Prg1, втекающей во входную линию (1e)). Скорость потока « $Q > 0$ » указывают, когда клапан не может быть закрыт. Например, на фиг. 1(a) пунктирным кругом обозначены три возможных контура рециркуляции пермеата, по меньшей мере один из которых должен быть по меньшей мере частично открыт (т. е. $Q > 0$), чтобы обеспечить то, что в способе образуется по меньшей мере один контур рециркуляции пермеата.

[0039]Значения количества примесей и выходов P_2O_5 , указанные на фиг. 5–9, рассчитаны на основании измеренных показателей работы каждой отдельной нанофильтрационной мембранной установки ($M1 - M_n, Mr1, Mr2, Me1, Me2$).

ФОСФАТСОДЕРЖАЩИЙ КИСЛОТНЫЙ РАСТВОР (P1)

[0040]Фосфатный раствор относится в данном документе к водному раствору, содержащему $HO[P(OH)(O)O]_nH$, причем $n \geq 1$. Фосфатсодержащий кислотный раствор (P1) и все фосфатсодержащие растворы внутри и ниже по потоку относительно станции (2) нанофильтрации относятся к растворам, содержащим фосфор, растворенный в виде ортофосфатов и/или полифосфатов, соответствующие содержания которых зависят от содержания P_2O_5 в растворе.

[0041]Если не указано иное, все концентрации в % и ppm выражены в весовых процентах (= вес. %) и частях на миллион по весу (= ppm). Поскольку фосфаты могут присутствовать в разных формах в растворе, содержание фосфата в растворах выражены в % эквивалента P_2O_5 , обозначаемом % P_2O_5 , как хорошо известно и используется в данном уровне техники. Концентрацию фосфатов в растворе иногда выражают в уровне техники в % эквивалента H_3PO_4 . Для информации, 1 % P_2O_5 соответствует 1,38 % H_3PO_4 .

[0042] В случае, если неочищенный фосфатный раствор (P0) не содержит элементов, вредных для срока службы нанофильтрационных мембран, его можно подавать непосредственно на станцию (2) нанофильтрации в виде фосфатсодержащего кислотного раствора (P1). Подобно тому, как любой раствор, протекающий в устройстве согласно настоящему изобретению, может быть разбавлен между любыми двумя соседними установками или станциями для управления, *среди прочего*, его вязкостью, неочищенный фосфатный раствор (P0) может быть разбавлен растворителем, таким как вода или разбавленные растворы фосфорной кислоты. В иных случаях неочищенный фосфатный раствор (P0) может быть подвергнут предварительной обработке для удаления взвешенных твердых частиц размером более 10 мкм, предпочтительно размером более 5 мкм, более предпочтительно размером более 1 мкм, более предпочтительно размером более 0,5 мкм, более предпочтительно размером более 0,22 мкм, более предпочтительно размером более 0,05 мкм, органических веществ и маслянистых остатков, а также элементов, представляющих опасность выпадения в осадок, таких как Са или Ва, которые могут выпадать в осадок в виде сульфатных солей. Неочищенный фосфатный раствор (P0) может быть подвергнут предварительной обработке для удаления как можно большего количества частиц, например, для получения фосфатсодержащего кислотного раствора (P1), который содержит не более 100 ppm, предпочтительно менее 50 ppm, более предпочтительно менее 10 ppm и наиболее предпочтительно менее 1 ppm частиц размером по меньшей мере 1 мкм,

[0043] частиц диаметром более 1 мкм. Предпочтительно, чтобы фосфатсодержащий кислотный раствор (P1) содержал не более 4 вес. % SO_4 , предпочтительно не более 2,5 вес. %, предпочтительно не более 1 вес. %, предпочтительно не более 0,5 вес. %, предпочтительно не более 1000 ppm SO_4 . P0 может быть подвергнут предварительной обработке для получения фосфатсодержащего кислотного раствора (P1), который содержит не более 3 вес. % ТОС (= общее количество органического углерода), не более 1 вес. % ТОС, предпочтительно не более 500 ppm ТОС, предпочтительно не более 200 ppm ТОС, предпочтительно не более 100 ppm ТОС. В зависимости от типа используемой нанофильтрационной мембраны мышьяк и сульфаты могут не отделяться эффективно нанофильтрационными мембранами и предпочтительно удаляются либо до, либо после станции (2) нанофильтрации, предпочтительно до нее. Предварительно обработанный таким образом раствор образует фосфатсодержащий кислотный раствор (P1), который можно подавать в станцию (2) нанофильтрации.

[0044] Происхождение неочищенного фосфатного раствора (P0) и характер его предварительной обработки для образования фосфатсодержащего кислотного раствора (P1)

определяют концентрации примесей, присутствующих в P1. Конечные применения очищенного фосфатного раствора определяют степень удаления примесей, которая должна быть достигнута для каждого вида примесей. В настоящем изобретении предлагается станция (2) нанофильтрации, повышающая как выход P_2O_5 , так и степень удаления примесей, с получением нанофильтрованных фосфатных растворов (P2, P2г, P2е), которые являются готовыми для использования в конкретных применениях или которые могут быть поданы на следующую станцию очистки, такую как ионообменная колонка (3), как будет рассмотрено далее. Нанофильтрованный фосфатный раствор (P2), получаемый с помощью станции (2) нанофильтрации согласно настоящему изобретению, может содержать по меньшей мере 90 вес. %, предпочтительно по меньшей мере 95 вес. %, более предпочтительно по меньшей мере 98 вес. % или даже по меньшей мере 99 вес. % примесей, состоящих из Al, Ca, Cr, Fe, Mg, удаленных из фосфатсодержащего кислотного раствора (P1).

[0045] Неочищенный фосфатный раствор (P0) может содержать от 5 до 85 вес. % P_2O_5 , предпочтительно от 10 до 75 вес. % P_2O_5 , предпочтительно от 15 до 62 вес. % P_2O_5 , предпочтительно от 17 до 54 вес. % P_2O_5 , предпочтительно от 37 до 52 вес. % P_2O_5 , предпочтительно от 25 до 30 вес. % P_2O_5 . Предпочтительно, чтобы фосфатсодержащий кислотный раствор (P1) был разбавлен для получения содержания P_2O_5 , составляющего от 2 до 25 %, предпочтительно от 5 до 23 %, предпочтительно от 10 до 22 %, предпочтительно от 15 до 21 %, предпочтительно от 17 до 18 %. Фосфатсодержащий кислотный раствор (P1) предпочтительно имеет pH не более 2, предпочтительно не более 1, предпочтительно не более 0,5.

НАНОФИЛЬТРАЦИОННЫЕ МЕМБРАНЫ И НАНОФИЛЬТРАЦИОННЫЕ МЕМБРАННЫЕ УСТАНОВКИ

[0046] Нанофильтрационные мембраны имеют ограничение по низкомолекулярной массе порядка от 150 до 200 Да для незаряженных частиц и могут отделять специфические ионы. Нанофильтрационные мембраны работают при высоком давлении порядка от 1 до 6 МПа, предпочтительно от 3 до 5 МПа. Каждая мембрана обычно имеет форму пленки, свернутой в трубку. Доступны другие геометрии мембран, и настоящее изобретение не ограничивается какой-либо конкретной геометрией. Как показано на фиг. 10(b) и 10(c) (основанных на фиг. 4 и 5 документа US5945000), одна нанофильтрационная мембранная установка может содержать несколько мембран, расположенных последовательно (ср. (m11 – m1k) на настоящих фиг. 10(b) и 10(c)), а также параллельно (ср. (m11 - m21) на настоящей

фиг. 10(b)). Использование каждой нанофильтрационной мембранной установки характеризуется

- исходным раствором, содержащим примеси и подаваемым на ретентатную сторону нанофильтрационной мембранной установки,
- раствором пермеата, бедным примесями (т. е. содержащим меньше примесей, чем исходный раствор), который вытекает из пермеатной стороны нанофильтрационной мембранной установки, и
- раствором ретентата, богатым примесями (т. е. содержащим больше примесей, чем исходный раствор), который вытекает из ретентатной стороны нанофильтрационной мембранной установки.

[0047] Следует избегать взвешенного твердого материала в растворах, подаваемых на нанофильтрационную мембрану, поскольку твердые частицы могут блокировать мембрану из-за потери проницаемости и могут ухудшать ее качество истиранием. Аналогично риск выпадения в осадок возрастает при более высоких концентрациях конкретных примесей. Например, Са или Ва могут выпадать в осадок в виде сульфатных солей. Концентрация примесей в растворе может быть снижена путем разбавления раствора путем добавления воды и/или раствора фосфорной кислоты. Добавление воды и/или раствора фосфорной кислоты также может быть полезным для управления вязкостью растворов, подаваемых на мембрану. Согласно настоящему изобретению при необходимости в раствор можно добавлять воду и/или раствор фосфорной кислоты на любом этапе между двумя нанофильтрационными мембранными установками.

[0048] В настоящем изобретении нанофильтрационные мембраны предпочтительно выбраны для удаления металлов в кислотной среде, в частности двух- и трехвалентных катионов, включая, например, Al, Ca, Cr, Fe, Mg, Sr, V и т. п. Поскольку растворы, протекающие через различные нанофильтрационные мембранные установки (M1 – Mn, Mr1, Mr2, Me1, Me2), являются кислыми, нанофильтрационная мембрана должна быть устойчивой к кислотным значениям pH. Нанофильтрационные мембраны, используемые в настоящем изобретении, предпочтительно представляют собой композитные мембраны, содержащие пористую опорную мембрану, поддерживающую полимерную пленку. Полимерная пленка может быть выбрана из группы полиолефинов, полисульфонов, полиэфинов, полисульфонамидов, полиаминов, полисульфидов и меламиновых полимеров. Предпочтительными являются полисульфонамиды. Полимерная пленка предпочтительно имеет толщину не более 2 мкм, предпочтительно не более 1 мкм.

[0049] Пористая опорная мембрана может быть выбрана из полиамида, полисульфона,

полиэфирсульфона, поливинилиденфторида, поливинилхлорида, керамики или пористого стекла. Полисульфоны являются предпочтительными для пористой опорной мембраны. Пористая опорная мембрана может иметь толщину, составляющую от 1 до 250 мкм, предпочтительно от 50 до 100 мкм.

МЕМБРАННЫЕ УСТАНОВКИ (M1 – Mn) С ПЕРВОЙ ПО N-УЮ

[0050]Способ и устройство согласно настоящему изобретению могут содержать только первую мембранную установку (M1), как изображено, например, на фиг. 1(a). Альтернативно, как изображено на фиг. 2(b) и 3(b), они могут содержать более одной ($n > 1$) мембранной установки, расположенных последовательно для разделения каждого из последовательных пермеатов (Pr1 – Pr(n – 1)) с первого по (n – 1)-ый на два потока:

- пермеаты (Pr2 - Prn) со второго по n-ый, бедные примесями, и
- ретентаты (Pr2 - Prn) со второго по n-ый, богатые примесями, соответственно,

при этом по меньшей мере часть каждого из последовательных пермеатов (Pr1 – Pr(n – 1)) с первого по (n – 1)-ый подают на ретентатную сторону следующей из мембранных установок (M2 - Mn) со второй по n-ую, расположенной ниже по потоку в последовательном ряду n мембранных установок (M1 – Mn). По меньшей мере часть n-го пермеата (Prn) вытекает из станции нанофильтрации и образует нанофильтрованный фосфатный раствор (P2).

[0051]Более одной мембранной установки (M1 – Mn, $n > 1$) расположены последовательно, если по меньшей мере часть первого пермеата (Pr1) подается на ретентатную сторону второй мембранной установки (M2) и так далее до подачи по меньшей мере части (n – 1)-го пермеата в n-ую мембранную установку (Mn).

[0052]В предпочтительном варианте осуществления $n = 2$ или 3 мембранные установки (M1, M2, M3). Несколько мембранных установок (M1 – Mn), расположенных последовательно, обеспечивают более высокую степень удаления примесей, чем достижимая при помощи одной первой мембранной установки (M1), но выход P₂O₅ существенно снижается.

[0053]Как предлагается в документе US5945000, первый ретентат (Pr1) возвращают на ретентатную сторону той же первой мембранной установки (M1), и каждый из ретентатов (Pr2 - Prn) со второго по n-ый может быть подан на ретентатную сторону предыдущей в ряду мембранных установок (M1 – M(n-1)) с первой по (n - 1)-ую (ср. фиг. 2(b), 3(b) и 11(b)) или может быть возвращен на ретентатную сторону той же мембранной установки (M2 – Mn) (ср. фиг. 11(a)). Но, как рассматривается в разделе «Предпосылки создания изобретения», такие контуры рециркуляции ретентата приводят к накоплению примесей в

растворах, подаваемых в предыдущую или ту же мембранную установку. В способе может потребоваться последовательное отведение через регулярные промежутки времени подвергаемого таким образом рециркуляции раствора для снижения количества примесей, присутствующих в растворе, перед его подачей в нанофильтрационную мембранную установку. Это необходимо для обеспечения качества конечного продукта. Это четко устанавливается путем сравнения количества примесей, присутствующих в P1 и Pf в способе согласно документу US5945000, изображенном на фиг. 8, где после пяти циклов загружаемый фосфатный раствор (Pf) имеет более высокую концентрацию ($c(\text{Pf})$) примесей, чем P1 ($c(\text{P1}) = 657 \text{ ppm} < c(\text{Pf}) = 1707 \text{ ppm}$), что приводит к относительному увеличению $\Delta c_r = (c(\text{Pf}) - c(\text{P1}))/c(\text{P1}) = 160 \%$ примесей между P1 и Pf).

[0054] Согласно настоящему изобретению, во-первых, существует по меньшей мере один контур рециркуляции пермеата, ответвляющийся от ретентатной стороны первой мембранной установки (M1) и возвращающийся через одну или несколько дополнительных нанофильтрационных мембранных установок (Mr1, Mr2, Me1) к точке возврата, расположенной на входной линии (1e), что позволяет уменьшить количество примесей, присутствующих в загружаемом фосфатном растворе (Pf), подаваемом в первую мембранную установку (M1), по сравнению с количеством, присутствующим в фосфатсодержащем кислотном растворе (P1). В отличие от увеличения концентрации примесей на 160 % между P1 и Pf, наблюдаемого с помощью устройства согласно документу US5945000, рассмотренного выше со ссылкой на фиг. 8, согласно настоящему изобретению, изображенному на фиг. 9, загружаемый фосфатный раствор (Pf) содержит меньшее количество примесей, чем P1 ($c(\text{P1}) = 657 \text{ ppm} > c(\text{Pf}) = 554 \text{ ppm}$), что приводит к относительному снижению $\Delta c_r = -16 \%$ примесей между P1 и Pf), благодаря контуру рециркуляции первого извлеченного пермеата ($1e \rightarrow \text{Pf} \rightarrow \text{M1} \rightarrow \text{Mr1} \rightarrow 1e$), определенному выше и подробно описанному ниже, где относительное изменение $\Delta c_r = ((c(\text{P1}) - c(\text{Pf}))/c(\text{P1})) \times 100 \%$, и где $c(\text{P1})$ и $c(\text{Pf})$ представляют собой концентрации примесей в растворах P1 и Pf.

[0055] Кроме того, в настоящем изобретении возможно, что, как и для первого ретентата (Pr1), по меньшей мере часть каждого из ретентатов (Pr2 - Prn) со второго по n-ый подают на ретентатную сторону первой мембранной установки (Mr1) извлечения (ср. фиг. 2(b) и 3(b)). Это приводит к уменьшению примесей выше по потоку относительно любой из мембранных установок (M2 - Mn) со 2-ой по n-ую и в то же время к увеличению по существу выхода P_2O_5 , поскольку любой P_2O_5 , оставшийся в последовательных ретентатах (Pr2 - Prn), подвергают рециркуляции через нанофильтрационные мембранные установки.

[0056] Суть настоящего изобретения заключается в наличии по меньшей мере одного контура рециркуляции пермеата, ответвляющегося от ретентатной (ретентатных) стороны (сторон) первой (и необязательно каждой из мембранных установок со 2-ой по n-ую) мембранной установки (установок) ($M1 - M_n$), протекающего через первую мембранную установку (M_{r1}) извлечения и оттуда протекающего обратно ко входной линии (1e) с пермеатной стороны любой одной или нескольких из первой или второй мембранной установки (M_{r1}, M_{r2}) извлечения или мембранной установки (M_{e1}) первого выхода.

КОНТУРЫ РЕЦИРКУЛЯЦИИ

[0057] Как рассматривается выше со ссылкой на мембранные установки ($M1 - M_n$) с первой по n-ую, в настоящем контексте нанофильтрационные мембранные установки с первой по n-ую расположены последовательно, если пермеат (P_{r1}) первой нанофильтрационной мембранной установки ($M1$) подают на ретентатную сторону второй нанофильтрационной мембранной установки и так далее до n-й нанофильтрационной мембранной установки.

[0058] Несколько $n > 1$ нанофильтрационных мембранных установок расположены параллельно, если один и тот же исходный раствор подают на ретентатные стороны n нанофильтрационных мембранных установок. Напротив, сообщение по текучей среде между ретентатной стороной первой нанофильтрационной мембранной установки и ретентатной стороной второй нанофильтрационной мембранной установки образует ответвление. Нанофильтрационная установка, инициирующая ответвление, образующее контур рециркуляции, называется ответвляющей нанофильтрационной мембранной установкой.

[0059] Контур рециркуляции образуют, когда ответвление возвращают из ответвляющей нанофильтрационной мембранной установки в точку возврата, расположенную на входной линии (1e) или в непосредственном сообщении по текучей среде со входной линией (1e), например, в камере (2c). Одна или несколько нанофильтрационных установок могут быть расположены между ответвляющейся нанофильтрационной установкой и точкой возврата.

[0060] Контур рециркуляции пермеата образуют, когда линия, образующая сообщение по текучей среде между нанофильтрационной установкой, расположенной непосредственно выше по потоку (после потока раствора) относительно точки возврата на входной линии (1e), соединена с пермеатной стороной указанной нанофильтрационной мембранной установки. Аналогично образуется контур рециркуляции ретентата, когда указанная линия соединена с ретентатной стороной указанной нанофильтрационной мембранной установки.

Конкретные контуры рециркуляции обозначаются названием нанофильтрационной мембранной установки, расположенной непосредственно выше по потоку относительно точки возврата. Например, контуры рециркуляции первого и второго извлеченных пермеатов, определенные выше, включают сообщение по текучей среде между пермеатными сторонами первой и второй мембранных установок (Mr1, Mr2) извлечения соответственно и входной линией (1e) или камерой (2c) (ср. фиг. 2(a)–2(c) и 2(f)–2(h)). Аналогично контур рециркуляции пермеата первого выхода включает сообщение по текучей среде между пермеатной стороной мембранной установки (Me1) первого выхода и входной линией (1e) (ср. фиг. 2(d)–2(f) и 2(h)).

[0061]Способ и устройство согласно настоящему изобретению требуют по меньшей мере одного из трех контуров рециркуляции пермеата, образованных следующим образом.

- Контур рециркуляции первого извлеченного пермеата, изображенный на фиг. 2(a), образуют следующим образом: фосфатсодержащий кислотный раствор (P1) смешивают с одним или несколькими другими потоками для образования загружаемого фосфатного раствора (Pf), подаваемого в первую мембранную установку (M1). По меньшей мере часть первого ретентата (Pr1) подают с ретентатной стороны первой мембранной установки (M1) на ретентатную сторону первой мембранной установки (Mr1) извлечения, таким образом образуя ответвление в направлении к первой мембранной установке (Mr1) извлечения. По меньшей мере часть первого извлеченного пермеата (Ppr1) подают с пермеатной стороны первой мембранной установки (Mr1) извлечения во входную линию (1e) или в камеру (2c), таким образом образуя один из одного или нескольких других потоков. Первый контур рециркуляции для извлечения проходит по следующему пути потока: $1e \rightarrow M1 \rightarrow Mr1 \rightarrow 1e$.
- Контур рециркуляции пермеата первого выхода, изображенный на фиг. 2(e), образуют следующим образом: фосфатсодержащий кислотный раствор (P1) смешивают с одним или несколькими другими потоками для образования загружаемого фосфатного раствора (Pf), подаваемого в первую мембранную установку (M1). По меньшей мере часть первого ретентата (Pr1) подают с ретентатной стороны первой мембранной установки (M1) на ретентатную сторону первой мембранной установки (Mr1) извлечения. По меньшей мере часть первого извлеченного пермеата (Ppr1) подают с пермеатной стороны первой мембранной установки (Mr1) извлечения на ретентатную сторону мембранной установки (Me1) первого выхода. По меньшей мере часть пермеата (Pre1) первого выхода подают с

пермеатной стороны мембранной установки (Me1) первого выхода во входную линию (1e) или в камеру (2c), таким образом образуя один из одного или нескольких других потоков. Контур рециркуляции первого выхода проходит по следующему пути потока: $1e \rightarrow M1 \rightarrow Mr1 \rightarrow Me1 \rightarrow 1e$.

- Контур рециркуляции второго извлеченного пермеата, изображенный на фиг. 2(g), образуют следующим образом: фосфатсодержащий кислотный раствор (P1) смешивают с одним или несколькими другими потоками для образования загружаемого фосфатного раствора (Pf), подаваемого в первую мембранную установку (M1). По меньшей мере часть первого ретентата (Pr1) подают с ретентатной стороны первой мембранной установки (M1) на ретентатную сторону первой мембранной установки (Mr1) извлечения. По меньшей мере часть первого извлеченного ретентата (Pr1) подают на ретентатную сторону второй мембранной установки (Mr2) извлечения. По меньшей мере часть второго извлеченного пермеата (Pr2) подают с пермеатной стороны второй мембранной установки (Mr2) извлечения во входную линию (1e) или в камеру (2c), таким образом образуя один из одного или нескольких других потоков. Второй контур рециркуляции для извлечения проходит по следующему пути потока: $1e \rightarrow M1 \rightarrow Mr1 \rightarrow Mr2 \rightarrow 1e$.

[0062] Любые два или три из вышеуказанных путей рециркуляции пермеата могут быть образованы одновременно согласно настоящему изобретению в зависимости от выхода и установленных целевых показателей удаления примесей, требуемых для конечного применения очищенного фосфатного кислотного раствора.

[0063] Все вышеуказанные контуры рециркуляции пермеата ответвляются с ретентатной стороны первой мембранной установки (M1) для подачи первого ретентата (Pr1) на ретентатную сторону первой мембранной установки (Mr1) извлечения, откуда три контура рециркуляции пермеата, образованные выше, следуют по разным путям потока для достижения одной и той же точки возврата на входной линии (1e) или в камере (2c), предусмотренной на входной линии (1e).

[0064] Способ согласно настоящему изобретению включает этап образования загружаемого фосфатного раствора (Pf) путем комбинирования фосфатсодержащего кислотного раствора (P1) с одним или несколькими другими потоками. Один или несколько других потоков достигают входной линии (1e), которая образует точку возврата одного или нескольких соответствующих контуров рециркуляции. Согласно настоящему изобретению по меньшей мере один из одного или нескольких потоков должны достигать точки возврата из по меньшей мере одного из контура рециркуляции первого или второго извлеченного

пермеата или контура рециркуляции пермеата первого выхода. Как показано на фиг. 1(a) и 3(b), в дополнение к вышеуказанным контурам рециркуляции пермеата, поток также может быть подведен к точке возврата через контур рециркуляции ретентата второго выхода с ретентатной стороны мембранной установки (Me2) второго выхода.

[0065] Точки возврата могут быть образованы путем прямого подключения ко входной линии (1e) последней линии, образующей сообщение по текучей среде с нанофильтрационной мембранной установкой, расположенной непосредственно выше по потоку относительно входной линии (1e). Альтернативно, и как изображено, например, на фиг. 1(a) и 3(b), последняя линия может быть соединена с камерой (2c), предусмотренной на входной линии и таким образом образующей точку возврата. Камера (2c) может содержать одну или несколько функциональных возможностей, включая смешивание с помощью статического или динамического смесителя, образование буфера, охлаждение раствора и т. п.

[0066] Вышеуказанные контуры рециркуляции пермеата сочетают в себе несколько преимуществ, включая

- снижение концентрации ($c(P1)$) примесей фосфатсодержащего кислотного раствора (P1), так что загружаемый фосфатный раствор (Pf) с более низкими концентрациями ($c(Pf)$) примесей, чем P1 (т. е. $c(Pf) < c(P1)$) подают в первую мембранную установку (M1), тем самым повышая эффективность нанофильтрационной (нанофильтрационных) мембраны (мембран),
- увеличение выхода P_2O_5 путем рециркуляции через первую мембранную установку (Mr1) извлечения P_2O_5 , удерживаемого в первом ретентате (Pr1) первой мембранной установки (M1) и необязательно следующего через мембранные установки (M2 - Mn) со 2-ой по n-ую, который в противном случае был бы утерян,
- управление вязкостью загружаемого фосфатного раствора (Pf).

КОНТУР РЕЦИРКУЛЯЦИИ ПЕРВОГО ИЗВЛЕЧЕННОГО ПЕРМЕАТА

[0067] Контур рециркуляции первого извлеченного пермеата является самым коротким из трех контуров рециркуляции пермеата согласно настоящему изобретению. Как и все три контура рециркуляции пермеата, контур рециркуляции первого извлеченного пермеата ответвляется с ретентатной стороны первой мембранной установки (M1) для подачи первого ретентата (Pr1) на ретентатную сторону первой мембранной установки (Mr1) извлечения. Первый извлеченный пермеат (Ppr1), который был извлечен в виде пермеата через нанофильтрационную (нанофильтрационные) мембрану (мембраны) первой

мембранной установки (Mg1) извлечения, вытекает с пермеатной стороны первой мембранной установки (Mg1) извлечения в точку возврата на входной линии (1e) (или камеру (2c), предусмотренную на входной линии (1e)).

[0068] На фиг. 2(a) изображен вариант осуществления, содержащий одну первую мембранную установку (M1) и одну мембранную установку (Mg1) извлечения и содержащий контур рециркуляции первого извлеченного пермеата, образующий единственный контур рециркуляции пермеата в устройстве. Весь первый извлеченный пермеат (Ppr1) подвергают рециркуляции в точку возврата на входной линии (1e). На фиг. 2(b) показано аналогичное устройство, содержащее $n = 3$ мембранных установок (M1 – M3). Как указано клапанами, по меньшей мере часть каждого из второго (= $(n - 1)$ -го) и третьего (= n -го) ретентатов (Pr2, Pr3) может быть ответвлена от ретентатных сторон второй и третьей мембранных установок (M2, M3) для подачи на ретентатную сторону первой мембранной установки (Mg1) извлечения и таким образом способствования вместе с первым ретентатом (Pr1) подаче на контур рециркуляции первого извлеченного пермеата.

[0069] Как рассматривается выше со ссылкой на фиг. 8 (уровень техники = документ US5945000) и фиг. 9 (изобретение), предоставление контура рециркуляции первого извлеченного пермеата, как изображено на фиг. 9, в устройстве предшествующего уровня техники по фиг. 8 снижает количество выбранных примесей с 1707 ppm до 554 ppm (т. е. $= (c(Pf_{\text{фиг. 8}}) - c(Pf_{\text{фиг. 9}})) / c(Pf_{\text{фиг. 8}}) = (1707 - 554) / 1707 = 68 \%$ -ое снижение). Это приводит к неожиданному эффекту, заключающемуся в том, что вместо увеличения концентрации примесей в загружаемом фосфатном растворе (Pf) относительно P1 на $\Delta c_r = (c(Pf) - c(P1)) / c(P1) = 160 \%$, концентрация примесей в загружаемом фосфатном растворе (Pf) ниже, чем в P1, на $\Delta c_r = -16 \%$. Это, конечно, оказывает благоприятное влияние на степень удаления примесей в способе.

[0070] Не обязательно, чтобы весь (= 100 %) первый извлеченный пермеат (Ppr1) подвергали рециркуляции непосредственно в точку возврата на входной линии (1e), и вместо этого можно подвергать рециркуляции только его часть. Например, дополнительная часть, которую не подвергают рециркуляции непосредственно в точку входа, может быть либо

- выпущена из станции (2) нанофильтрации в виде нанофильтрованного извлеченного раствора (P2r), который можно использовать в применениях с низкими показателями работы; как показано на фиг. 5(b), 90 %-ая часть первого извлеченного пермеата ($Ppr1-90 = P2r$), выпущенная из станции (2) нанофильтрации, имеет степень удаления примесей приблизительно 86 вес. % против степени удаления в 94

вес. % для нанофильтрованного фосфатного раствора (P2), либо

- направлена на ретентатную сторону мембранной установки (Me1) первого выхода для образования контура рециркуляции пермеата первого выхода и/или для получения нанофильтрованного раствора (P2e) выхода высокого качества, образованного пермеатом (Ppe1, Ppe2) первого или второго выхода, который можно использовать в применениях с высокими показателями работы.

[0071]Первый извлеченный ретентат (Prr1) может быть выпущен из станции (2) нанофильтрации, или альтернативно он может быть подан во вторую мембранную установку (Mr2) извлечения, откуда может быть образован контур рециркуляции второго извлеченного пермеата.

КОНТУР РЕЦИРКУЛЯЦИИ ВТОРОГО ИЗВЛЕЧЕННОГО ПЕРМЕАТА

[0072]При высоких концентрациях примесей на фиг. 5–7 и фиг. 9 от шести до почти восьми раз выше, чем в фосфатсодержащем кислотном растворе (P1), первый извлеченный ретентат (Prr1) может быть выпущен из станции (2) нанофильтрации. Однако в предпочтительном варианте осуществления по меньшей мере часть первого извлеченного ретентата (Prr1) не выпускают из станции (2) нанофильтрации, а вместо этого отправляют во вторую мембранную установку (Mr2) извлечения, ответвляющуюся от первой мембранной установки извлечения. Следует отметить, что ответвление образуется, когда между ретентатными сторонами двух соседних нанофильтрационных мембранных установок образуется сообщение по текучей среде. На фиг. 1(a) – 1(d), 2(c), 2(g), 2(h) и 3(b) изображены различные варианты осуществления, включающие вторую мембранную установку (Mr2) извлечения, ответвляющуюся от первой мембранной установки (Mr1) извлечения.

[0073]По меньшей мере часть второго извлеченного пермеата (Prr2) (или весь) подают обратно во входную линию (1e) (или камеру (2c)), таким образом образуя контур рециркуляции второго извлеченного пермеата. Дополнительная часть может быть выпущена из станции (2) нанофильтрации в виде умеренно очищенного нанофильтрованного извлеченного раствора (P2r). Предоставление контура рециркуляции второго извлеченного пермеата позволяет увеличить выход P_2O_5 за счет рециркуляции и обработки P_2O_5 , который в противном случае был бы выпущен из станции (2) нанофильтрации с первым извлеченным ретентатом (Prr1). Второй извлеченный ретентат (Prr2) может быть выпущен из станции (2) нанофильтрации. Хотя это возможно, экономически нецелесообразно включать третью мембранную установку извлечения,

которая ответвляется от второй мембранной установки (Mg2) извлечения и на которую подается второй извлеченный ретентат (Prg2). Предпочтительно выпускать его из станции (2) нанофльтрации и найти альтернативные применения для второго извлеченного ретентата (Prg2).

[0074]На фиг. 2(g) изображен вариант осуществления, в котором

- не предусмотрен контур рециркуляции пермеата, обеспечивающий сообщение по текучей среде пермеатной стороны первой мембранной установки (Mg1) извлечения со входной линией (1e), и
- по меньшей мере часть второго извлеченного пермеата (Prg2) подают во входную линию (1e) в качестве компонента загружаемого фосфатного раствора (Pf), таким образом образуя контур рециркуляции второго извлеченного пермеата.

[0075]Другими словами, контур рециркуляции второго извлеченного пермеата является единственным контуром рециркуляции пермеата по фиг. 2(g), возвращающимся ко входной линии (1e). Концентрация примесей во втором извлеченном пермеате (Prg2) выше, чем в первом извлеченном пермеате (Prg1), что соответствует той же концентрации P_2O_5 , которая, собственно, выше, чем в пермеате (Pre1) первого выхода, так что преимущественное снижение примесей в загружаемом фосфатном растворе (Pf) по сравнению с фосфатсодержащим кислотным раствором (P1) снижается в случае, если устройство содержит только контур рециркуляции второго извлеченного пермеата.

[0076]При использовании контура рециркуляции второго извлеченного пермеата предпочтительно одновременно использовать контур рециркуляции первого извлеченного пермеата, как изображено на фиг. 2(c). Таким путем концентрация примесей в загружаемом фосфатном растворе (Pf) может быть дополнительно снижена по сравнению с фосфатсодержащим кислотным раствором (P1).

КОНТУР РЕЦИРКУЛЯЦИИ ПЕРМЕАТА ПЕРВОГО ВЫХОДА

[0077]Как изображено, например, на фиг. 2(d)–2(f) и фиг. 2(h), весь первый извлеченный пермеат (Prg1) или его часть может протекать на ретентатную сторону мембранной установки (Me1) первого выхода. На фиг. 2(d), 2(e) и 2(h) показаны варианты осуществления устройств, в которых 100 % первого извлеченного пермеата (Prg1) подают на пермеатную сторону мембранной установки (Me1) первого выхода, в то время как на фиг. 2(f) только часть Prg1 подают в мембранную установку (Me1) первого выхода, дополнительную часть подвергают рециркуляции во входную линию (1e) через контур рециркуляции первого извлеченного пермеата, рассмотренный выше.

[0078] По меньшей мере часть пермеата (Ppe1) первого выхода, которая была извлечена в виде пермеата через нанофильтрационную мембрану на пермеатную сторону мембранной установки (Me1) первого выхода, можно подвергать рециркуляции во входную линию (1e) посредством сообщения по текучей среде между мембранной установкой (Me1) первого выхода и входной линией (1e) или камерой (2c), таким образом образуя контур рециркуляции первого выхода. В вариантах осуществления, изображенных на фиг. 2(e), 2(f) и 2(h), 100 % пермеата (Ppe1) первого выхода подвергают рециркуляции через контур рециркуляции пермеата первого выхода в точку входа на входной линии (1e) или камере (2c). На фиг. 2(d) подвергают рециркуляции только часть Ppe1. Дополнительная часть может быть выпущена из нанофильтрационной установки в виде нанофильтрованного фосфатного раствора (P2e) выхода. Как можно видеть на фиг. 6(b), при степени удаления примесей 99 вес. % нанофильтрованный фосфатный раствор (P2e) выхода имеет более высокую чистоту, чем нанофильтрованный фосфатный раствор (P2) с превосходной, хотя и более низкой, степенью удаления примесей 94 вес. %.

[0079] Поскольку пермеат (Ppe1) первого выхода имеет высокий уровень чистоты, рециркуляция по меньшей мере его части во входную линию (1e) преимущественно снижает концентрацию примесей в загружаемом фосфатном растворе (Pf) по сравнению с фосфатсодержащим кислотным раствором (P1). Это изображено путем сравнения концентраций примесей загружаемого фосфатного раствора (Pf) на фиг. 6(a), где 100 % Ppe1 подвергают рециркуляции во входную линию, и на фиг. 6(b), где подвергают рециркуляции только 10 % Ppe1. Можно видеть, что содержание примесей в загружаемом фосфатном растворе (Pf) на фиг. 6(a) составляет 907 ppm при рециркуляции 100 % Ppe1, в то время как оно повышается до 991 ppm, когда часть подвергаемого рециркуляции Ppe1 уменьшается до 10 %, как изображено на фиг. 6(b). Следует отметить, что в обоих случаях Pf имеет более низкую концентрацию примесей, чем фосфатсодержащий кислотный раствор (P1), который для наглядности был нормализован до 1000 ppm.

[0080] К такому же выводу приводит сравнение концентраций примесей в загружаемом фосфатном растворе (Pf) на фиг. 7(a), где 100 % Ppe1 выпускают из станции (2) нанофильтрации в виде нанофильтрованного фосфатного раствора (P2e) выхода, и на фиг. 7(b), где 100 % Ppe1 подвергают рециркуляции во входную линию (1e). Можно видеть, что содержание примесей в загружаемом фосфатном растворе (Pf) на фиг. 7(a) составляет 940 ppm, когда 100 % Ppe1 выпускают из станции (2) нанофильтрации в виде P2e, в то время как оно уменьшается до 914 ppm, когда 100 % Ppe1 подвергают рециркуляции во входную линию (1e), как изображено на фиг. 7(b).

[0081] По меньшей мере часть ретентата (Pre1) первого выхода можно подвергать рециркуляции обратно на ретентатную сторону первой мембранной установки (Mg1) извлечения, как изображено на фиг. 2(d)–2(h), 3(a), 3(b), 4(a), 4(b), 6(a), 6(b), 7(a), 7(b). Данный контур рециркуляции ретентата первого выхода снижает концентрацию примесей, поступающих на ретентатную сторону первой мембранной установки (Mg1) извлечения. Например, на фиг. 6(b) показано, что первый ретентат (Pr1), который при отсутствии контура рециркуляции ретентата первого выхода подавался бы непосредственно на ретентатную сторону первой мембранной установки (Mg1) извлечения, имеет концентрацию примесей 5591 ppm. Ретентат (Pre1) первого выхода имеет концентрацию примесей 718 ppm, что при комбинировании с первым ретентатом (Pr1) способствует снижению концентрации примесей в растворе Pre1 + Pr1, подаваемом в первую мембранную установку (Mg1) извлечения, до 4296 ppm. Это важно, поскольку это повышает эффективность всех контуров рециркуляции пермеата и, в конечном итоге, качество нанофильтрованного фосфатного раствора, выходящего из станции (2) нанофильтрации (следует отметить, что концентрации примесей на фиг. 5–9 не являются абсолютными, а являются относительными к концентрации P1, которая была нормализована до 1000 ppm). Контур рециркуляции ретентата первого выхода также является предпочтительным, поскольку он увеличивает выход P₂O₅ за счет рециркуляции P₂O₅, который в противном случае был бы выпущен из станции (2) нанофильтрации.

МЕМБРАННАЯ УСТАНОВКА (Me2) ВТОРОГО ВЫХОДА

[0082] В варианте осуществления настоящего изобретения по меньшей мере часть, предпочтительно от 10 до 100 вес. %, пермеата (Pre1) первого выхода подают на ретентатную сторону мембранной установки (Me2) второго выхода, расположенной последовательно с мембранной установкой (Me1) первого выхода для разделения пермеата (Pre1) первого выхода на два потока:

- пермеат (Pre2) второго выхода, бедный примесями, и
- ретентат (Pre2) второго выхода, богатый примесями.

[0083] На фиг. 1(a)–1(d) и фиг. 3(b) изображены различные варианты осуществления устройств, содержащих мембранные установки (Me1, Me2) первого и второго выхода, расположенные последовательно. Если 100 % пермеата (Pre1) первого выхода подают в мембранную установку (Me2) второго выхода, то контур рециркуляции пермеата первого выхода отсутствует, и согласно настоящему изобретению пермеатная сторона по меньшей мере одной из первой или второй мембранной установки (Mg1, Mg2) извлечения должна

образовывать контур рециркуляции первого или второго извлеченного пермеата со входной линией (1e). Такой вариант осуществления изображен на фиг. 1(b) и включает контур рециркуляции первого извлеченного пермеата, а также изображен на фиг. 1(d) и включает контур рециркуляции второго извлеченного пермеата.

[0084]Альтернативно только часть пермеата первого выхода подают в мембранную установку (Me2) второго выхода, а дополнительную часть подвергают рециркуляции во входную линию (1e) через контур рециркуляции пермеата первого выхода. Такие варианты осуществления изображены на фиг. 1(a), 1(c) и 3(b). В этих вариантах осуществления, поскольку образуется контур рециркуляции пермеата первого выхода, наличие контуров рециркуляции первого и/или второго извлеченных пермеатов не является обязательным.

[0085]Выход пермеата (Ppe2) второго выхода является довольно низким, но он имеет очень высокий уровень очистки с более высокой степенью удаления примесей, чем у пермеата (Ppe1) первого выхода, которая уже является очень высокой. Следовательно, пермеат (Ppe2) второго выхода может быть преимущественно выпущен из станции (2) нанофильтрации в виде нанофильтрованного фосфатного раствора (P2e) выхода и извлечен для применений с высокими показателями работы.

[0086]Ретентат (Ppe2) второго выхода можно преимущественно подвергать рециркуляции во входную линию (1e), таким образом образуя контур рециркуляции ретентата второго выхода, образованный между ретентатной стороной мембранной установки (Me2) второго выхода и входной линией (1e), как изображено на фиг. 1(a)–1(d) и фиг. 3(b).

СТАНЦИЯ (2) НАНОФИЛЬТРАЦИИ И ИОНООБМЕННАЯ СТАНЦИЯ (3)

[0087]В предпочтительном варианте осуществления, изображенном на фиг. 4(a) и 4(b), нанофильтрованный фосфатный раствор (P2), выданный станцией (2) нанофильтрации, может быть подан в ионообменную станцию (3), содержащую ионообменную смолу (3x), выполненную с возможностью удаления остаточных катионов, предпочтительно моно- и двухвалентных катионов, остающихся в нанофильтрованном фосфатном растворе (P2), и образования очищенного раствора (P3) фосфорной кислоты, бедного примесями. Например, ионообменная станция (3) может удалять катионы, включающие одно или несколько из Na^+ , K^+ , Mg^{+2} , Ca^{+2} .

[0088]Как показано на фиг. 4(a), любой из нанофильтрованных фосфатных растворов, включающих нанофильтрованные фосфатные растворы (P2г, P2e) извлечения и выхода, также может быть подан на ионообменную станцию (3г, 3е), содержащую ионообменную

смолу (3х) для дальнейшей обработки вышеуказанных нанофильтрованных фосфатных растворов (P2г, P2е).

[0089]Ионообменная смола (3х) предпочтительно представляет собой катионообменную смолу с крепкой кислотой. Например, катионообменная смола с крепкой кислотой может содержать полистирольные гранулы, сшитые дивинилбензолом и функциональной группой сульфоновой кислоты. Ионообменные смолы (3х), подходящие для настоящего изобретения, могут быть доступны от Dow, Lanxess, Mitsubishi и т. п.

[0090]Предпочтительно концентрировать нанофильтрованный фосфатный раствор (P2, P2г, P2г) после обработки в ионообменной станции (3) до содержания по меньшей мере 40 % P₂O₅, предпочтительно по меньшей мере 50 % P₂O₅, более предпочтительно по меньшей мере 60 % P₂O₅ или по меньшей мере 62 % P₂O₅ или даже по меньшей мере 76 % P₂O₅, исходя из общего веса нанофильтрованного раствора фосфорной кислоты. Концентрирование раствора может осуществляться всеми средствами, известными в данной области техники для испарения воды.

УСТРОЙСТВО

[0091]Настоящая заявка также относится к устройству для очистки фосфатсодержащего кислотного раствора (P1), содержащего примеси, в способе, рассмотренном выше. Устройство содержит станцию (2) нанофильтрации, сообщаемую по текучей среде со входной линией (1е) для подачи фосфатсодержащего кислотного раствора (P1) в станцию (2) нанофильтрации и выходной линией (2е) для выпуска нанофильтрованного фосфатного раствора (P2) из станции нанофильтрации. Станция (2) нанофильтрации содержит

- n мембранных установок (M1 - Mn), расположенных последовательно, причем $n \geq 1$, и
- первую мембранную установку (Mr1) извлечения и необязательно вторую мембранную установку (Mr2) извлечения, расположенную последовательно с первой мембранной установкой извлечения, и
- необязательно мембранную установку (Me1) первого выхода,

причем каждая из вышеуказанных мембранных установок (M1 – Mn, Mr1, Mr2, Me1) содержит ретентатную сторону и пермеатную сторону, разделенные мембраной.

[0092]Ретентатная сторона первой мембранной установки (M1) сообщается по текучей среде с

- **линией загрузки** для подачи **загружаемого фосфатного раствора (Pf)** в первую мембранную установку, причем линия загрузки сообщается по текучей среде со

входной линией (1e), и

- **выпускной линией**, сообщающейся по текучей среде с ней, для подачи первого ретентата (Pr1) на ретентатную сторону первой мембранной установки (Mr1) извлечения, и
- выпускной линией, сообщающейся по текучей среде с ней, для подачи первого ретентата (Pr1) на ретентатную сторону первой мембранной установки (Mr1) извлечения.

[0093]Пермеатная сторона **первой мембранной установки (Mr1) извлечения** сообщается по текучей среде со

- входной линией (1e) или камерой (2c) для комбинирования по меньшей мере части, предпочтительно от 10 до 100 вес. %, первого извлеченного пермеата (Prg1) с фосфатсодержащим кислотным раствором (P1), чтобы способствовать образованию загружаемого фосфатного раствора (Pf), и/или с
- ретентатной стороной мембранной установки (Me1) первого выхода для подачи по меньшей мере части первого извлеченного пермеата (Prg1) в мембранную установку (Me1) первого выхода.

[0094]Ретентатная сторона первой мембранной установки (Mr1) извлечения необязательно сообщается по текучей среде с ретентатной стороной второй мембранной установки (Mr2) извлечения.

[0095]Суть устройства согласно настоящему изобретению заключается в образовании по меньшей мере одного контура рециркуляции пермеата путем включения сообщения по текучей среде между

- пермеатной стороной одной или нескольких из первой мембранной установки (Mr1) извлечения, или второй мембранной установки (Mr2) извлечения, или мембранной установки (Me1) первого выхода и
- входной линией (1e) или камерой (2c).

[0096]Следует отметить, что входная линия (1e), транспортирующая фосфатсодержащий кислотный раствор (P1), заканчивается в точке возврата, где контур рециркуляции пермеата соединяется со входной линией (1e), где она становится линией загрузки, подающей загружаемый фосфатный раствор на ретентатную сторону первой мембранной установки (M1). Если входная линия (1e) снабжена камерой (2c), то входная линия расположена выше по потоку относительно камеры (2c), а линия загрузки расположена ниже по потоку относительно камеры (2c).

[0097]На фиг. 1–7 и фиг. 9 изображены различные варианты осуществления устройств

согласно настоящему изобретению, которые рассмотрены выше. Выбор предпочтительных устройств рассмотрен далее. На фиг. 1(a) с одной мембранной установкой (M1) и на фиг. 3(b) с $n = 3$ мембранными установками (M1 – M3) графически обобщено большинство вариантов осуществления настоящего изобретения, причем клапаны указывают на то, что некоторые линии сообщения по текучей среде могут быть открыты, закрыты или частично открыты, чтобы не пропускать поток или альтернативно чтобы по меньшей мере часть раствора, т. е. отличающаяся от нуля часть потока, предпочтительно часть, составляющая от 10 до 100 вес. % потока, более предпочтительно от 20 до 95 вес. % потока, более предпочтительно от 35 до 85 вес. %, более предпочтительно от 40 до 75 вес. %, более предпочтительно от 50 до 65 вес. % потока протекала через них. На оставшихся фиг. 1–7 и фиг. 9 показаны конкретные варианты устройств по фиг. 1(a) и 3(b). Как поясняется выше, на фигурах не показаны какие-либо насосы и другие вспомогательные принадлежности. Ясно, что настоящее изобретение не ограничено отсутствием или предоставлением какого-либо насоса, впускного отверстия для воды или другого растворителя, буфера, теплообменника, смешивающего устройства (статического или динамического), клапанов и т. п., расположенных в любом месте на станции (2) нанофильтрации или за ее пределами в зависимости от требований. В компетенцию специалиста входит определение того, требуется ли какой-либо из вышеуказанных компонентов, где их расположить, и определение их размеров.

ОДИН КОНТУР РЕЦИРКУЛЯЦИИ ПЕРМЕАТА

[0098]Простейшие формы устройств согласно настоящему изобретению включают один контур рециркуляции пермеата, где 100 % пермеата с пермеатной стороны последней нанофильтрационной мембранной установки выше по потоку относительно входной линии (1e) течет обратно ко входной линии (1e). На фиг. 2(a) и 5(a) изображен первый вариант осуществления с контуром рециркуляции первого извлеченного пермеата только с сообщением по текучей среде между пермеатной стороной первой мембранной установки (Mg1) извлечения и входной линией (1e). На фиг. 2(e) и 6(a) изображен второй вариант осуществления с контуром рециркуляции пермеата первого выхода только с сообщением по текучей среде между пермеатной стороной мембранной установки (Me1) первого выхода и входной линией (1e). Наконец, на фиг. 2(g) изображен третий вариант осуществления с контуром рециркуляции второго извлеченного пермеата только с сообщением по текучей среде между пермеатной стороной второй мембранной установки (Mg2) извлечения и входной линией (1e).

[0099]Когда в каждом из вышеуказанных вариантов осуществления с первого по третий 100 % пермеата подвергают рециркуляции в соответствующем контуре рециркуляции пермеата, только часть пермеатов можно подвергать рециркуляции, а дополнительная часть пермеата может быть выпущена из станции (2) нанофильтрации в виде нанофильтрованного фосфатного раствора (P2г, P2е) извлечения или выхода. Соответствующие варианты осуществления с разделением пермеата между соответствующим контуром рециркуляции пермеата и выходной линией из станции (2) нанофильтрации изображены на фиг. 5(b) для первого варианта осуществления с контуром рециркуляции первого извлеченного пермеата и на фиг. 2(d) и 6(b) для второго варианта осуществления с контуром рециркуляции пермеата первого выхода.

[00100]На фиг. 5(a) и 5(b) и на фиг. 6(a) и 6(b) перечислены выход P₂O₅ и степень удаления примесей, полученные в варианте осуществления, где 100 % пермеата подвергают рециркуляции, и в соответствующем варианте осуществления, где подвергают рециркуляции только часть пермеата. Можно увидеть при сравнении фиг. 5(a) и 5(b), что при использовании одного контура рециркуляции первого извлеченного пермеата не особо целесообразно подвергать рециркуляции только часть первого извлеченного пермеата (Ppr1) во входную линию (1e), поскольку при той же степени удаления примесей 94 % выход P₂O₅ повышают за счет рециркуляции 100 % первого извлеченного пермеата (Ppr1) во входную линию (1e), причем выход P₂O₅ составляет 88 % в противовес 80 %, если сравнивать полную и частичную рециркуляцию первого извлеченного пермеата (Ppr1) соответственно.

[00101]Можно увидеть при сравнении фиг. 6(a) и 6(b), что при одном контуре рециркуляции пермеата первого выхода частичная или полная рециркуляция пермеата (Ppe1) первого выхода не сильно изменяет производительность нанофильтрации, включая выход P₂O₅ и степень удаления примесей. Однако пермеат (Ppe1) первого выхода имеет очень высокую степень удаления примесей, составляющую 99 %, и его часть может быть выпущена из станции (2) нанофильтрации и использована в высокопрофильных применениях, требующих высоких уровней чистоты.

[00102]Как показано на фиг. 1(b)–1(d), устройство согласно настоящему изобретению может содержать один контур рециркуляции пермеата, а также контур рециркуляции ретентата второго выхода с сообщением по текучей среде, установленным между ретентатной стороной мембранной установки (Me2) второго выхода и входной линией (1e). Это дает преимущество, заключающееся в получении высокоочищенного нанофильтрованного фосфатного раствора (P2е) выхода и в то же время в увеличении

суммарного выхода P_2O_5 .

ДВА ИЛИ ТРИ КОНТУРА РЕЦИРКУЛЯЦИИ ПЕРМЕАТА

[00103] Может быть предусмотрено более одного контура рециркуляции пермеата для рециркуляции соответствующих пермеатов обратно во входную линию (1e). Добавление контура рециркуляции пермеата увеличивает выход P_2O_5 , и степень удаления примесей также может быть увеличена при условии, что дополнительный контур уменьшает концентрацию примесей во входной линии (1e). Первый пример включает контуры рециркуляции первого и второго извлеченных пермеатов, как изображено на фиг. 2(c). На фиг. 2(c) в зависимости от того, как установлены клапаны, только часть второго извлеченного пермеата (Ppr2) подвергают рециркуляции во входную линию (1e), а дополнительную часть выпускают из станции (2) нанофильтрации в виде нанофильтрованного извлеченного фосфатного раствора (P2r). Однако данный раствор (P2r) имеет ограниченное содержание P_2O_5 и степень удаления примесей, которые сами по себе представляют ограниченный интерес. Однако большой интерес представляет рециркуляция во второй контур рециркуляции для извлечения для повышения выхода P_2O_5 и снижения концентрации примесей в Pf относительно P1.

[00104] Второй пример, включающий два контура рециркуляции, изображен на фиг. 2(f) с первым контуром рециркуляции для извлечения и контуром рециркуляции первого выхода. Данный вариант осуществления и аналогичный ему вариант осуществления также изображены на фиг. 7(a) и 7(b) с соответствующими значениями P_2O_5 и содержанием примесей. Можно увидеть, что как выход P_2O_5 , так и степень удаления примесей являются очень хорошими, в частности в варианте осуществления по фиг. 7(b).

[00105] Третий пример, включающий два контура рециркуляции, изображен на фиг. 2(h) со вторым контуром рециркуляции для извлечения и контуром рециркуляции первого выхода. Данный вариант осуществления включает комбинирование второго извлеченного пермеата (Ppr2) с пермеатом (Pre1) первого выхода, которые имеют совершенно разные концентрации как в P_2O_5 , так и в примесях. Следовательно, данный вариант осуществления ограничен только конкретными конечными применениями.

[00106] Разумеется, устройство согласно настоящему изобретению может содержать все три контура рециркуляции пермеата одновременно, как изображено на фиг. 1(a) и 3(b), с клапанами, установленными соответствующим образом, чтобы сообщение по текучей среде для трех контуров рециркуляции, соединяющее пермеатные стороны каждой из первой и второй мембранных установок (Mr1, Mr2) извлечения и мембранной установки

(Me1) первого выхода со входной линией (1e), было по меньшей мере частично открытым.

ПРИМЕРЫ

[00107] На фиг. 5–7 и фиг. 9 показаны примеры разных вариантов осуществления настоящего изобретения с соответствующими значениями P_2O_5 и содержанием примесей на каждом этапе способа нанофильтрации. На фиг. 8 показаны соответствующие результаты для устройства согласно сравнительному примеру, как описано в документе US5945000. Устройство согласно примеру по фиг. 9 согласно настоящему изобретению является вариантом устройства из известного уровня техники по фиг. 8 с добавлением первой мембранной установки (Mg1) извлечения и первого контура рециркуляции для извлечения для получения устройства согласно настоящему изобретению. Массовое соотношение извлечения каждой нанофильтрационной мембранной установки, показанной на фиг. 8 и 9, указано в обозначающих их рамках (например, «83 %», указанное в первых мембранных установках (M1) на обеих из фиг. 8 и 9, показывает, что 83 вес. % загружаемого фосфатного раствора (Pf) прошло через нанофильтрационную мембрану первой мембранной установки (M1)). Нанофильтрационные установки содержат нанофильтрационные мембраны типа TFC (= тонкопленочный композитный) и были испытаны на экспериментальных установках с исходными растворами, имеющими разные концентрации P_2O_5 и примесей. Значения P_2O_5 и содержание примесей на каждом этапе конкретных устройств были рассчитаны на основании эмпирических результатов, измеренных на отдельных или на конкретных компоновках нанофильтрационных мембранных установок. Эти рассчитанные значения подразумевают, что вязкость исходных растворов для каждой нанофильтрационной установки должна быть оптимизирована перед поступлением на ретентатную сторону каждой из них. На практике это может быть сделано путем добавления воды в исходные растворы или управления их температурой.

[00108] Примеры рассмотрены выше и показывают, что архитектуры устройства и способа согласно настоящему изобретению могут изменяться для достижения предварительно определенных целей очистки, соответствующих конкретным конечным применениям.

[00109] При сравнении примера на фиг. 9 со сравнительным примером из известного уровня техники, изображенным на фиг. 8, можно увидеть, что более высокая степень удаления примесей и высокие выходы P_2O_5 достигаются с помощью устройства и способа согласно настоящему изобретению.

НОМЕР ПОЗИЦИИ	ОПИСАНИЕ
1	Станция предварительной очистки
1e	Входная линия
2	Станция нанофльтрации
2e	Выходная линия
2с	Камера
3	Ионообменная станция, на которую подается нанофильтрованный раствор P2
3e	Ионообменная станция, на которую подается нанофильтрованный раствор P2e выхода
3г	Ионообменная станция, на которую подается нанофильтрованный извлеченный раствор P2г
3х	Ионообменная смола
M1–Mn	Мембранные установки с первой по n–ую
Me1, Me2	Мембранные установки первого, второго выхода
Mr1, Mr2	Первая, вторая мембранные установки извлечения
P1	Фосфатсодержащий кислотный раствор
P2	Нанофильтрованный фосфатный раствор
P2г	Нанофильтрованный фосфатный раствор для извлечения
P2e	Нанофильтрованный фосфатный выходной раствор
P3	Очищенный раствор фосфорной кислоты
Pf	Фосфатный раствор, загружаемый в первую мембрану
Pp1–n	Пермеаты с первого по n–ый из мембранных установок с первой по n–ую
Pr1–n	Ретентаты с первого по n–ый из мембранных установок с первой по n–ую
Ppe1, Ppe2	Пермеаты первого, второго выхода
Pre1, Pre2	Ретентаты первого, второго выхода
Ppr1, Ppr2	Первый, второй извлеченные пермеаты
Prr1, Prr2	Первый, второй извлеченные ретентаты

ФОРМУЛА ИЗОБРЕТЕНИЯ

1. Способ очистки фосфатсодержащего кислотного раствора (P1), содержащего примеси, причем способ включает следующие этапы:

- подачу фосфатсодержащего кислотного раствора (P1) через **входную линию (1e)** на станцию (2) нанофильтрации для получения нанофильтрованного фосфатного раствора (P2), при этом станция (2) нанофильтрации содержит
 - n мембранных установок (M1 - Mn), расположенных последовательно, причем $n \geq 1$, и
 - первую мембранную установку (Mr1) извлечения и необязательно вторую мембранную установку (Mr2) извлечения, расположенную последовательно с первой мембранной установкой (Mr1) извлечения, и
 - необязательно мембранную установку (Me1) первого выхода,причем каждая из вышеуказанных мембранных установок (M1 - Mn, Mr1, Mr2, Me1) содержит ретентатную сторону и пермеатную сторону, разделенные мембраной,
- образование загружаемого фосфатного раствора (Pf) путем комбинирования фосфатсодержащего кислотного раствора (P1) с одним или несколькими другими потоками,
- подачу загружаемого фосфатного раствора (Pf) в первую мембранную установку (M1) для разделения загружаемого фосфатного раствора (Pf) на два потока:
 - первый пермеат (Pr1), бедный примесями, и
 - первый ретентат (Pr1), богатый примесями,
- если $n > 1$, подачу по меньшей мере части первого пермеата (Pr1) во вторую мембранную установку (M2) и так далее до подачи по меньшей мере части $(n - 1)$ -го пермеата в n -ую мембранную установку (Mn),
- подачу по меньшей мере части первого ретентата (Pr1) в первую мембранную установку (Mr1) извлечения для разделения первого ретентата (Pr1) на два потока:
 - первый извлеченный пермеат (Ppr1), бедный примесями, и
 - первый извлеченный ретентат (Prr1), богатый примесями,
- подачу по меньшей мере части первого извлеченного пермеата (Ppr1) в одну или несколько из
 - входной линии (1e) для комбинирования с фосфатсодержащим кислотным раствором (P1), чтобы способствовать образованию загружаемого фосфатного раствора (Pf), и/или

- мембраны (Me_1) первого выхода для разделения первого извлеченного пермеата (Pr_1) на два потока:
 - пермеат (Pre_1) первого выхода, бедный примесями, и
 - ретентат (Pre_1) первого выхода, богатый примесями,
- необязательно подачу по меньшей мере части первого извлеченного ретентата (Prr_1) во вторую мембрану (Mr_2) извлечения для разделения первого извлеченного ретентата (Prr_1) на два потока:
 - второй извлеченный пермеат (Ppr_2), бедный примесями, и
 - второй извлеченный ретентат (Prr_2), богатый примесями,
- выпуск нанофильтрованного фосфатного раствора (P_2) из станции (2) нанофильтрации с пермеатной стороны n -ой мембранной установки (M_n),

отличающийся тем, что

- предоставлены один или несколько **контуров рециркуляции пермеата**, обеспечивающих сообщение по текучей среде пермеатных сторон одной или нескольких из первой или второй мембранной установки (Mr_1, Mr_2) извлечения или мембранной установки (Me_1) первого выхода со входной линией (1e), и **при этом**
- по меньшей мере часть одного или нескольких из первого или второго извлеченного пермеата (Ppr_1, Ppr_2) или пермеата (Pre_1) первого выхода подают во входную линию (1e) и комбинируют с фосфатсодержащим кислотным раствором (P_1) для образования загружаемого фосфатного раствора (P_f).

2. Способ по п. 1, отличающийся тем, что $n > 1$, и каждая из n мембранных установок ($M_1 - M_n$) расположена последовательно для разделения каждого из последовательных пермеатов ($Pr_1 - Pr_{(n-1)}$) с первого по $(n-1)$ -ый на два потока:

- пермеаты ($Pr_2 - Pr_n$) со второго по n -ый, бедные примесями, и
- ретентаты ($Pr_2 - Pr_n$) со второго по n -ый, богатые примесями, соответственно,

при этом

- по меньшей мере часть каждого из последовательных пермеатов ($Pr_1 - Pr_{(n-1)}$) с первого по $(n-1)$ -ый подают на ретентатную сторону следующей из мембранных установок ($M_2 - M_n$) со второй по n -ую, расположенной ниже по потоку в последовательном ряду n мембранных установок ($M_1 - M_n$),
- по меньшей мере часть каждого из ретентатов ($Pr_2 - Pr_n$) со второго по n -ый подают на ретентатную сторону первой мембранной установки (Mr_1) извлечения и/или на ретентатную сторону предыдущей из мембранных установок ($M_1 - M_{(n-1)}$) с первой

по (n - 1)-ую, расположенной выше по потоку в последовательном ряду n мембранных установок (M1 – Mn).

3. Способ по п. 1 или п. 2, отличающийся тем, что по меньшей мере часть первого извлеченного ретентата (P_{г1}), выданного первой мембранной установкой (M_{г1}) извлечения, подают на ретентатную сторону второй мембранной установки (M_{г2}) извлечения, при этом по меньшей мере часть второго извлеченного пермеата (P_{пр2})

- подают во входную линию (1e), таким образом образуя один из одного или нескольких контуров рециркуляции пермеата, и комбинируют с фосфатсодержащим кислотным раствором (P1), чтобы способствовать образованию загружаемого фосфатного раствора (Pf), и/или
- выпускают из станции (2) нанофльтрации и извлекают в виде нанофильтрованного фосфатного извлеченного раствора (P_{2г}).

4. Способ по п. 3, отличающийся тем, что

- не предусматривают контур рециркуляции пермеата, обеспечивающий сообщение по текучей среде пермеатной стороны первой мембранной установки (M_{г1}) извлечения со входной линией (1e), и
- по меньшей мере часть второго извлеченного пермеата (P_{пр2}) подают во входную линию (1e) в качестве компонента загружаемого фосфатного раствора (Pf), таким образом образуя один из одного или нескольких контуров рециркуляции пермеата.

5. Способ по любому из предыдущих пунктов, отличающийся тем, что по меньшей мере часть, предпочтительно от 10 до 100 вес. %, первого извлеченного пермеата (P_{пр1}) подают в мембранную установку (M_{е1}) выхода, и при этом по меньшей мере часть, предпочтительно от 10 до 100 вес. %, пермеата (P_{ре1}) первого выхода подают на ретентатную сторону мембранной установки (M_{е2}) второго выхода для разделения пермеата (P_{ре1}) первого выхода на два потока:

- пермеат (P_{ре2}) второго выхода, бедный примесями, и
- ретентат (P_{ре2}) второго выхода, богатый примесями,

при этом по меньшей мере часть пермеата (P_{ре2}) второго выхода выпускают из станции (2) нанофльтрации и образуют нанофильтрованный фосфатный раствор (P_{2е}) выхода, и при этом по меньшей мере часть ретентата (P_{ре2}) второго выхода подают во входную линию (1e), образующую контур рециркуляции ретентата, и комбинируют с фосфатсодержащим кислотным раствором (P1), чтобы способствовать образованию загружаемого фосфатного раствора (Pf).

6. Способ по любому из предыдущих пунктов, отличающийся тем, что 100 вес. % одного или нескольких из

- первого извлеченного пермеата (Prg1),
- второго извлеченного пермеата (Prg2) или
- пермеата (Pre1) первого выхода

подают во входную линию (1e), таким образом образуя один или несколько контуров рециркуляции пермеата, и комбинируют с фосфатсодержащим кислотным раствором (P1), чтобы способствовать образованию загружаемого фосфатного раствора (Pf).

7. Способ по предыдущему пункту, отличающийся тем, что включает один контур рециркуляции пермеата, образованный между первым извлеченным пермеатом (Prg1) и входной линией (1e).

8. Способ по любому из предыдущих пунктов, отличающийся тем, что нанофильтрованный фосфатный раствор (P2), выданный станцией (2) нанофильтрации, подают в ионообменную станцию (3), содержащую ионообменную смолу (3x), выполненную с возможностью удаления остаточных катионов, предпочтительно моно- и двухвалентных катионов, остающихся в нанофильтрованном фосфатном растворе (P2), и образования очищенного раствора (P3) фосфорной кислоты, бедного примесями.

9. Способ по любому из предыдущих пунктов, отличающийся тем, что фосфатсодержащий кислотный раствор (P1) содержит

- от 2 до 25 % P_2O_5 , предпочтительно от 15 до 21 % P_2O_5 , и
- менее 100 ppm частиц размером более 1 мкм, предпочтительно менее 50 ppm, более предпочтительно менее 10 ppm и наиболее предпочтительно менее 1 ppm частиц размером более 1 мкм,
- менее 3 вес. % общего количества органического углерода (TOC), предпочтительно не более 1 вес. % TOC,
- предпочтительно не более 4 вес. % SO_4 , предпочтительно не более 1000 ppm SO_4 .

10. Способ по любому из предыдущих пунктов, отличающийся тем, что примеси включают Al, Ca, Cr, Fe, Mg, и при этом P2 имеет степень удаления этих примесей относительно P1, составляющую по меньшей мере 90 вес. %, предпочтительно по меньшей мере 95 вес. %, более предпочтительно по меньшей мере 98 вес. % или даже по меньшей мере 99 вес. %.

11. Устройство для очистки фосфатсодержащего кислотного раствора (P1), содержащего примеси, в способе по любому из предыдущих пунктов, причем устройство

содержит станцию (2) нанофильтрации, сообщающуюся по текучей среде со **входной линией (1e)** для подачи фосфатсодержащего кислотного раствора (P1) в станцию (2) нанофильтрации и **выходной линией (2e)** для выпуска нанофильтрованного фосфатного раствора (P2) из станции нанофильтрации, причем станция (2) нанофильтрации содержит

- источник фосфатсодержащего кислотного раствора (P1), сообщающийся по текучей среде со входной линией (1e),
- n мембранных установок (M1 - Mn), расположенных последовательно, причем $n \geq 1$, и
- первую мембранную установку (Mr1) извлечения и необязательно вторую мембранную установку (Mr2) извлечения, расположенную последовательно с первой мембранной установкой извлечения, и
- необязательно мембранную установку (Me1) первого выхода,

причем каждая из вышеуказанных мембранных установок (M1 – Mn, Mr1, Mr2, Me1) содержит ретентатную сторону и пермеатную сторону, разделенные мембраной, при этом

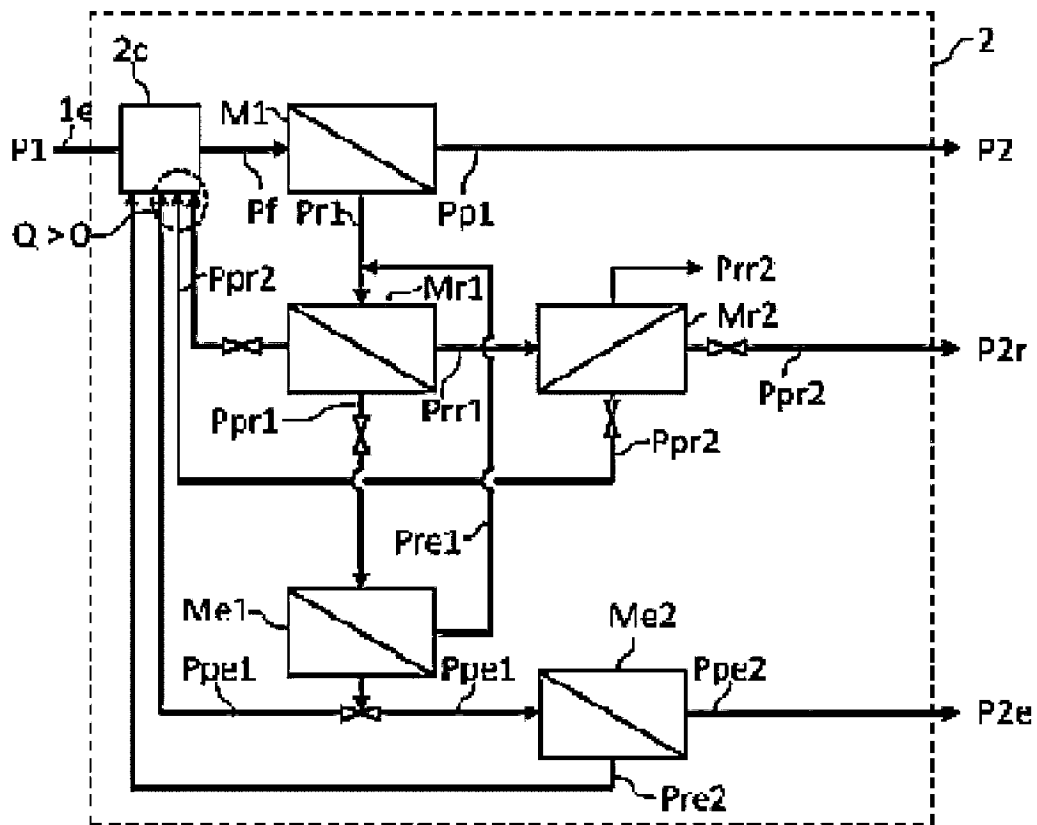
- ретентатная сторона первой мембранной установки (M1) сообщается по текучей среде с
 - линией загрузки для подачи загружаемого фосфатного раствора (Pf) в первую мембранную установку, причем линия загрузки сообщается по текучей среде со входной линией (1e), и
 - выпускной линией, сообщающейся по текучей среде с ней, для подачи первого ретентата (Pr1) на ретентатную сторону первой мембранной установки (Mr1) извлечения,
- пермеатная сторона первой мембранной установки (Mr1) извлечения сообщается по текучей среде со
 - входной линией (1e) или камерой (2c) для комбинирования по меньшей мере части, предпочтительно от 10 до 100 вес. %, первого извлеченного пермеата (Pr1) с фосфатсодержащим кислотным раствором (P1), чтобы способствовать образованию загружаемого фосфатного раствора (Pf), и/или с
 - ретентатной стороной мембранной установки (Me1) первого выхода для подачи по меньшей мере части первого извлеченного пермеата (Pr1) в мембранную установку (Me1) первого выхода,

- ретентатная сторона первой мембранной установки (M_{r1}) извлечения необязательно сообщается по текучей среде с ретентатной стороной второй мембранной установки (M_{r2}) извлечения,

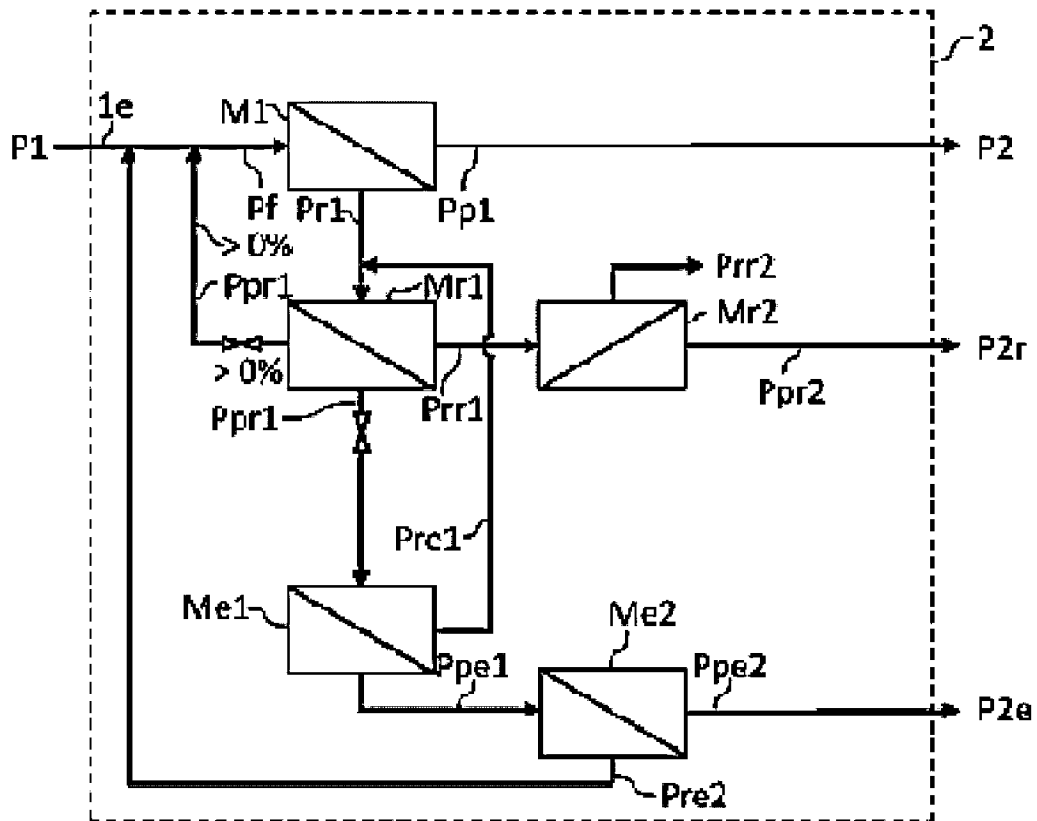
отличающееся тем, что по меньшей мере один контур рециркуляции пермеата образован путем включения сообщения по текучей среде между входной линией (1e) или камерой (2c) и пермеатной стороной одной или нескольких из первой мембранной установки (M_{r1}) извлечения, или второй мембранной установки (M_{r2}) извлечения, или мембранной установки (M_{e1}) первого выхода.

12. Устройство по предыдущему пункту, отличающееся тем, что

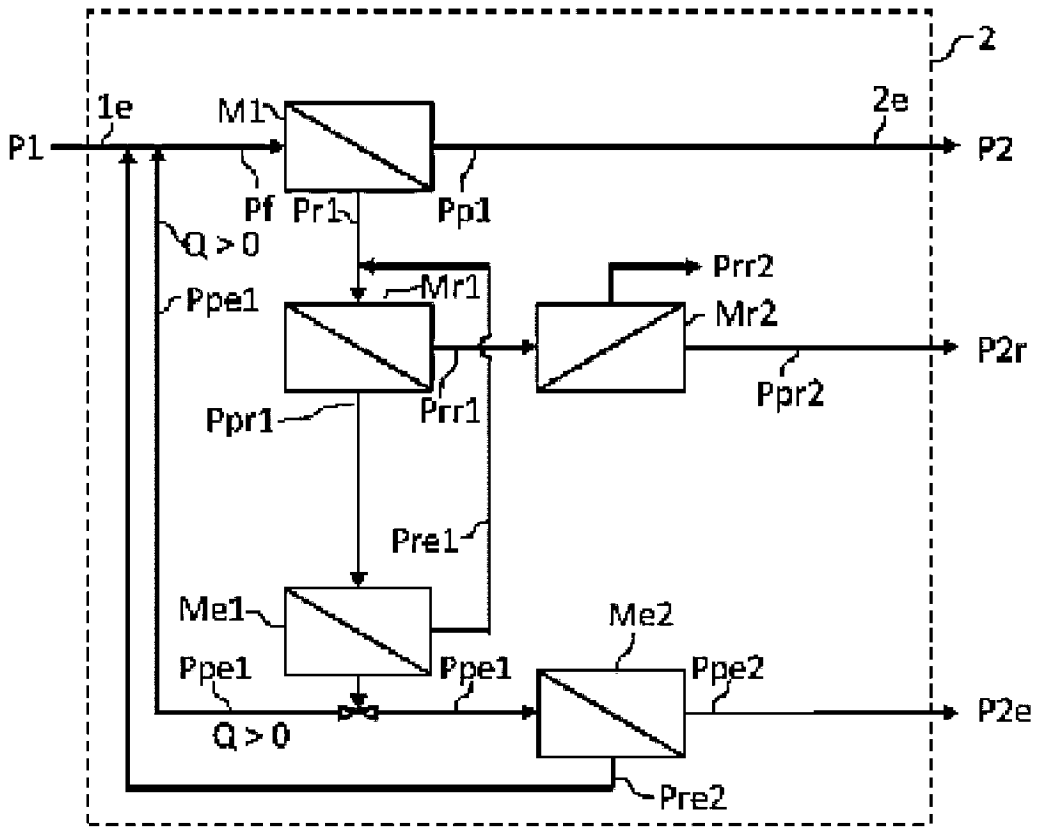
- пермеатная сторона первой мембранной установки (M_1) сообщается по текучей среде с ретентатной стороной второй мембранной установки (M_2), причем пермеатная сторона сообщается по текучей среде с третьей мембранной установкой (M_3) и так далее до n -ой мембранной установки (M_n), причем пермеатная сторона соединена с выходной линией (2e), и при этом
- ретентатные стороны мембранных установок ($M_2 - M_n$) со второй по n -ую сообщаются по текучей среде с ретентатной стороной
 - мембранных установок с первой по $(n - 1)$ -ую, предшествующих данной мембранной установке, и/или
 - первой мембранной установки (M_{r1}) извлечения.



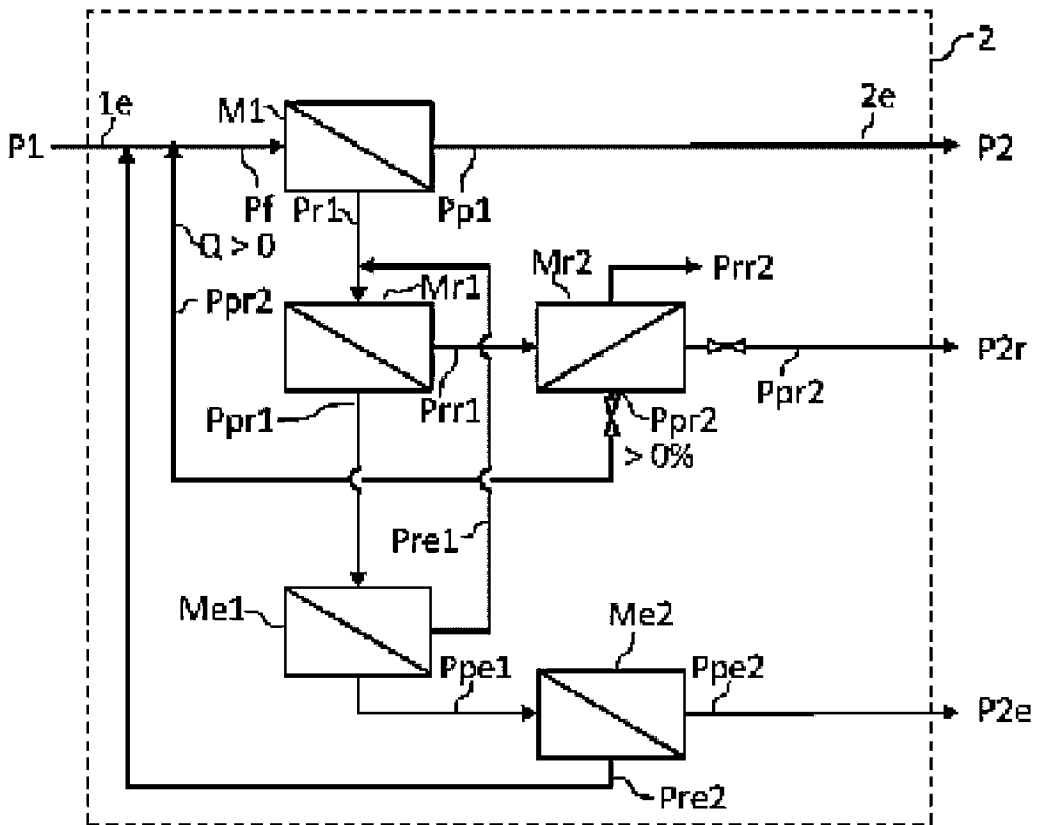
Фиг. 1(a)



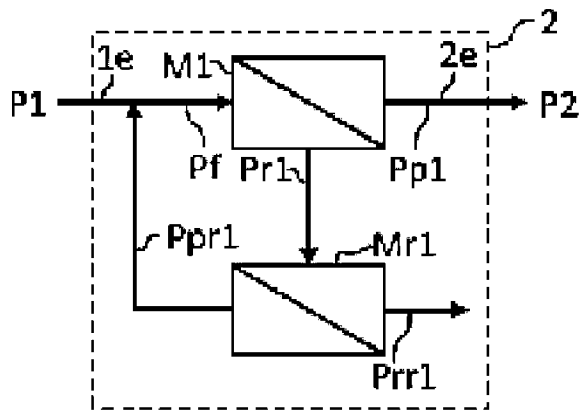
Фиг. 1(b)



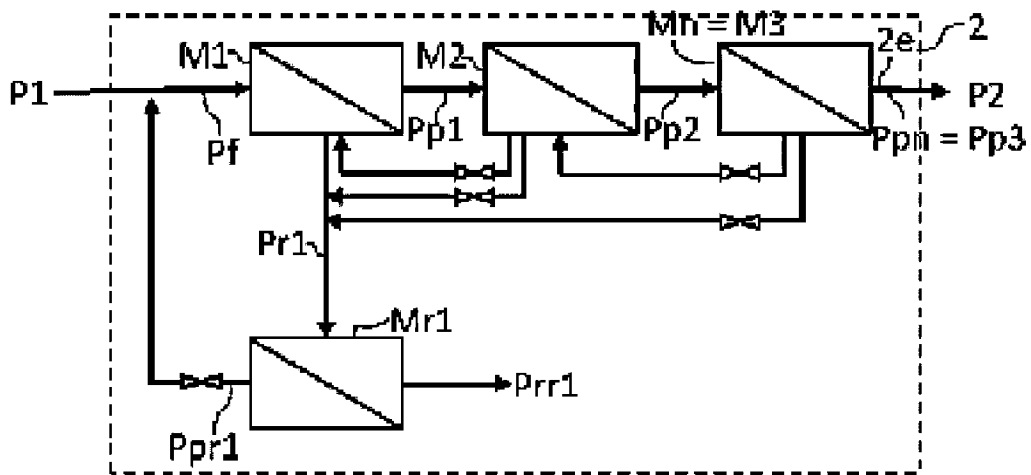
Фиг. 1(с)



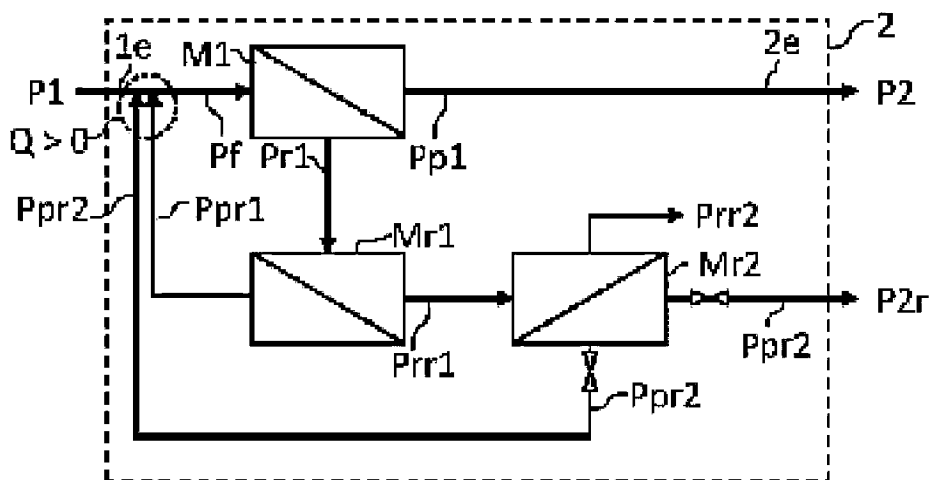
Фиг. 1(д)



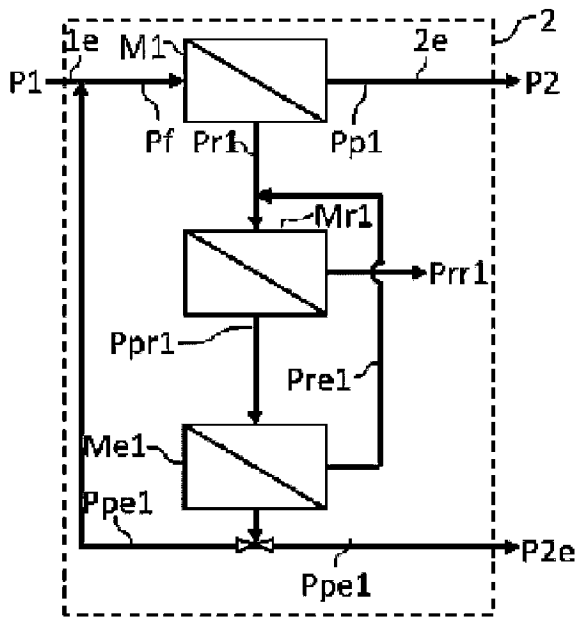
Фиг. 2(а)



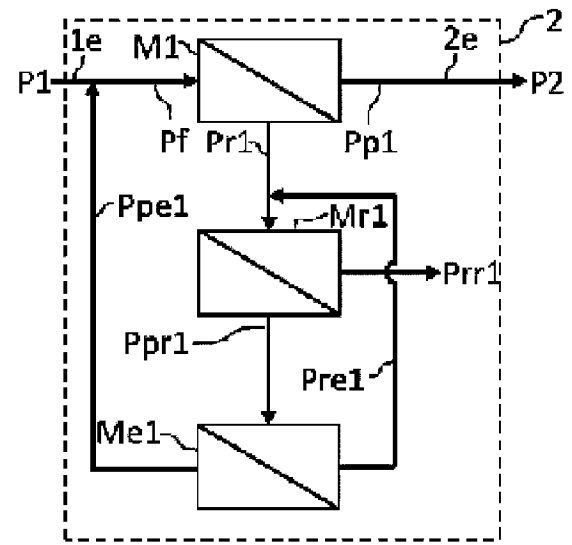
Фиг. 2(б)



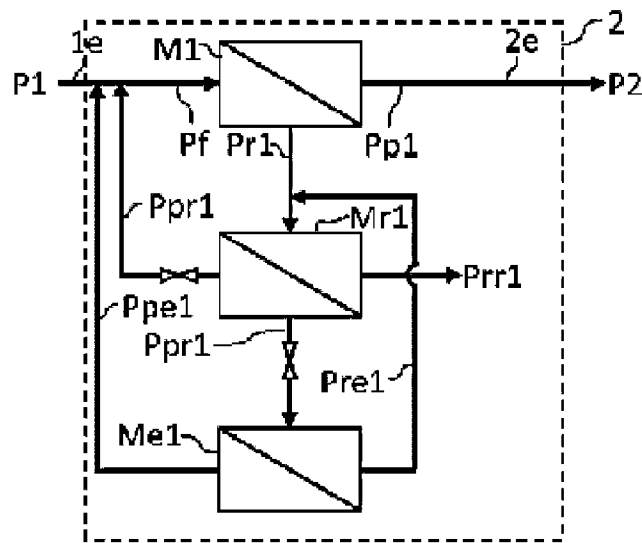
Фиг. 2(с)



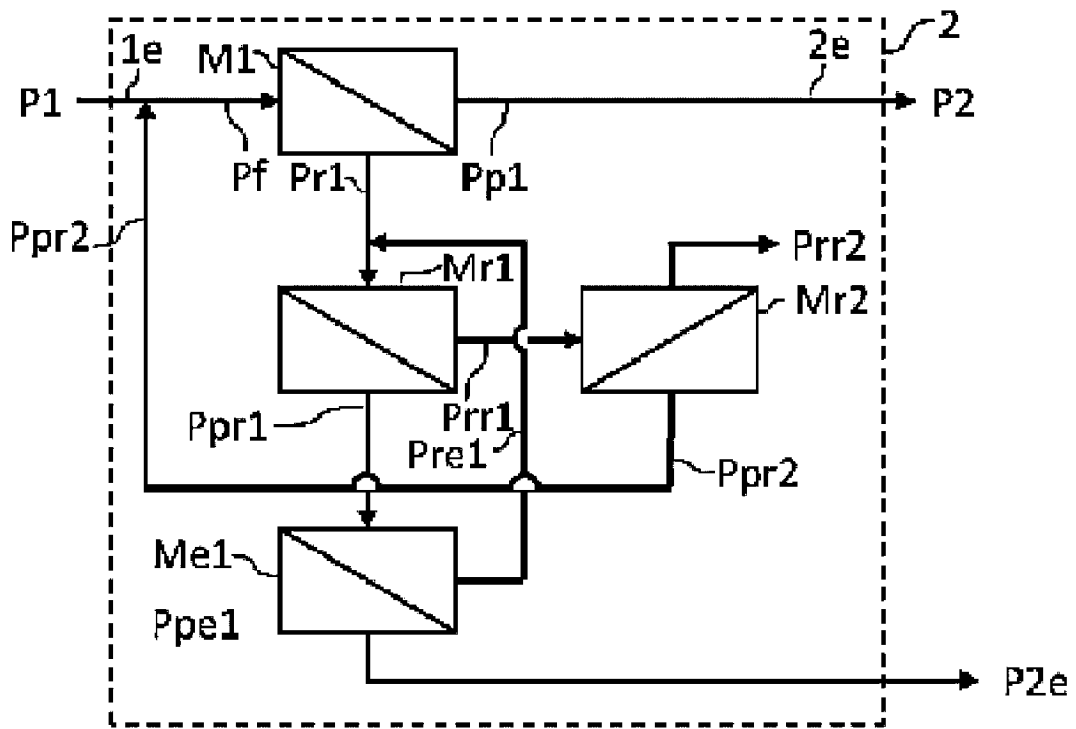
Фиг. 2(d)



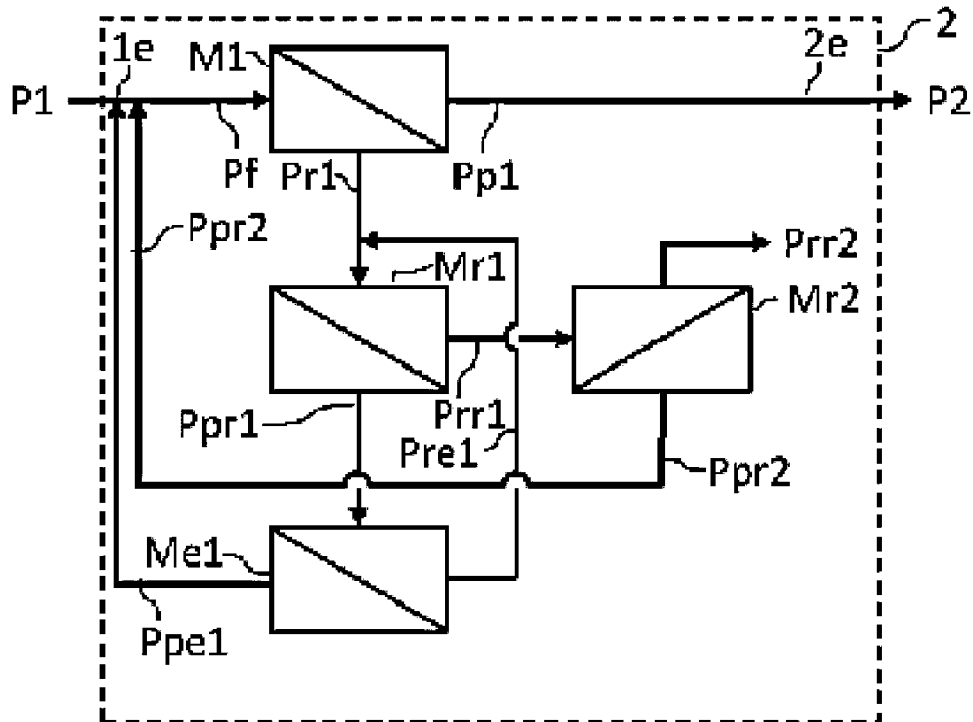
Фиг. 2(e)



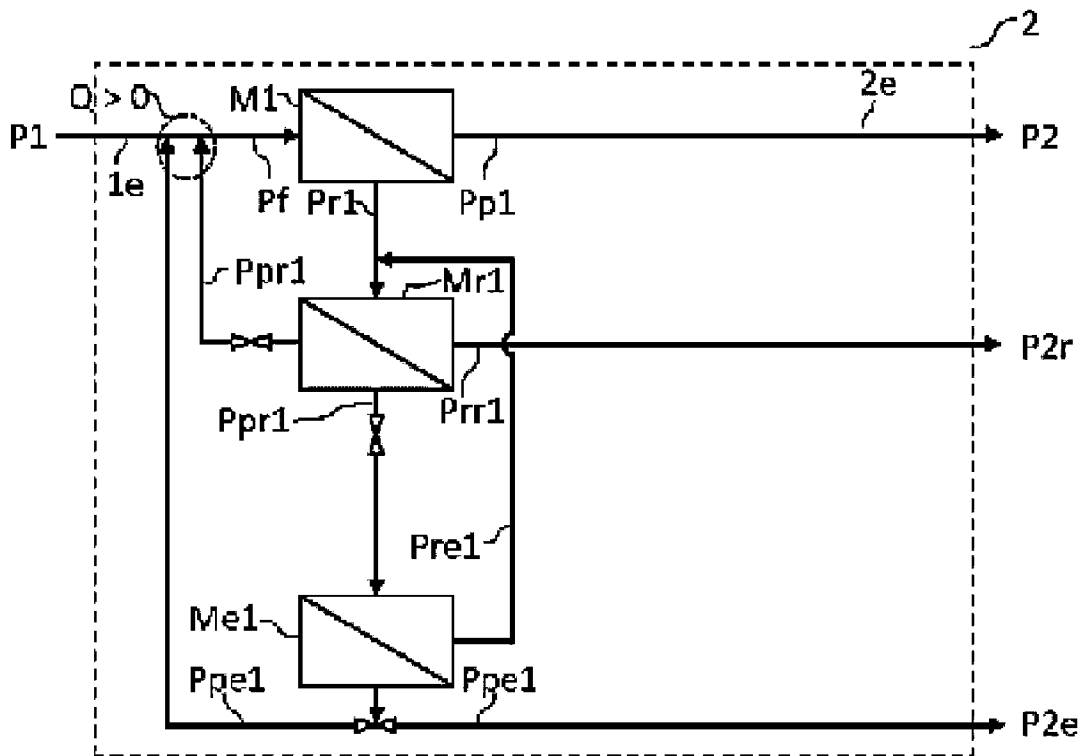
Фиг. 2(f)



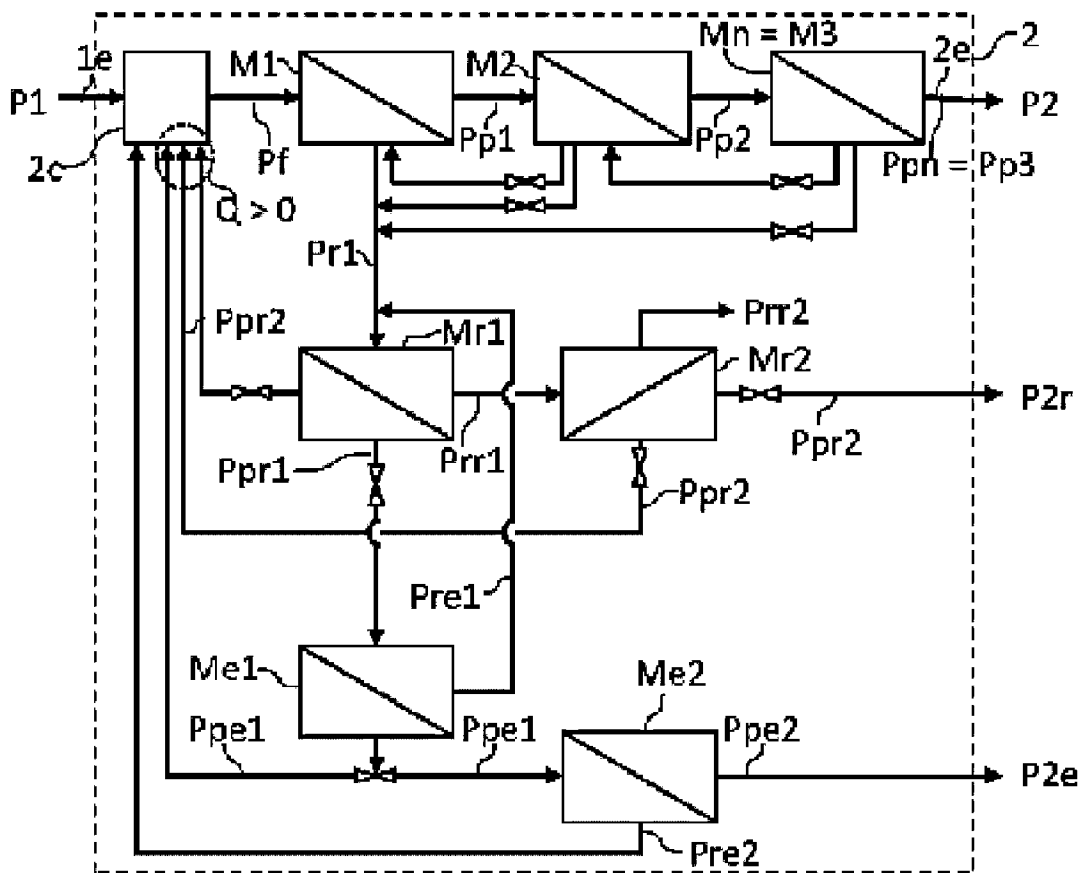
Фиг. 2(g)



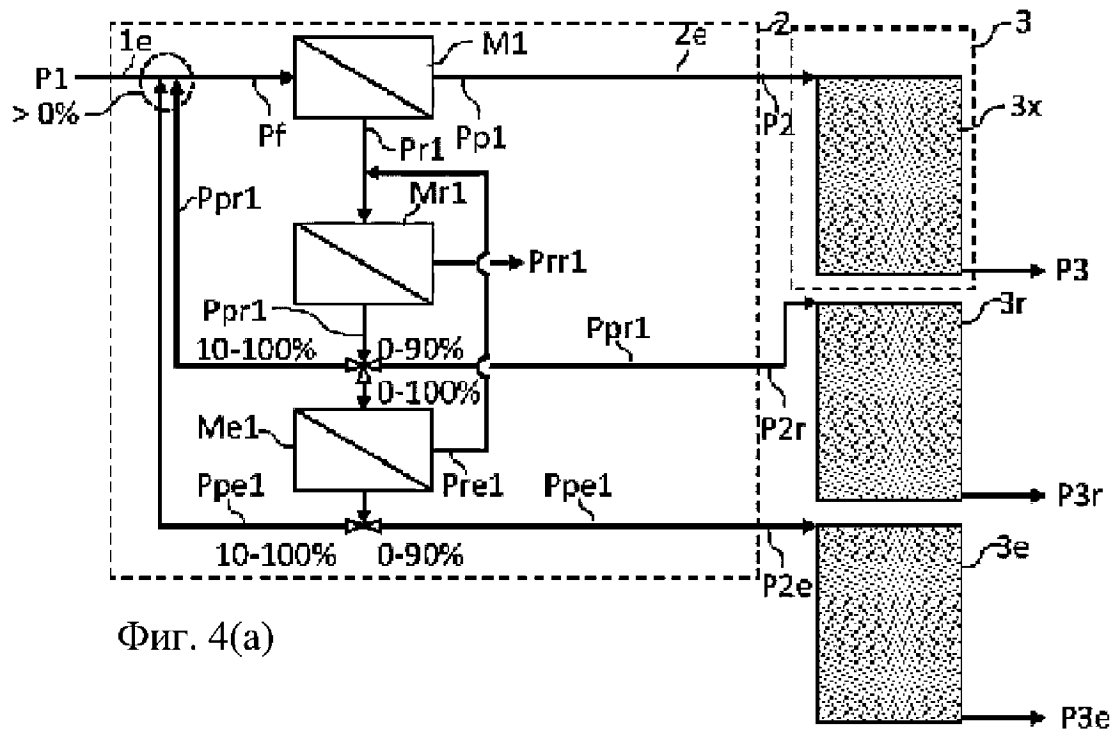
Фиг. 2(h)



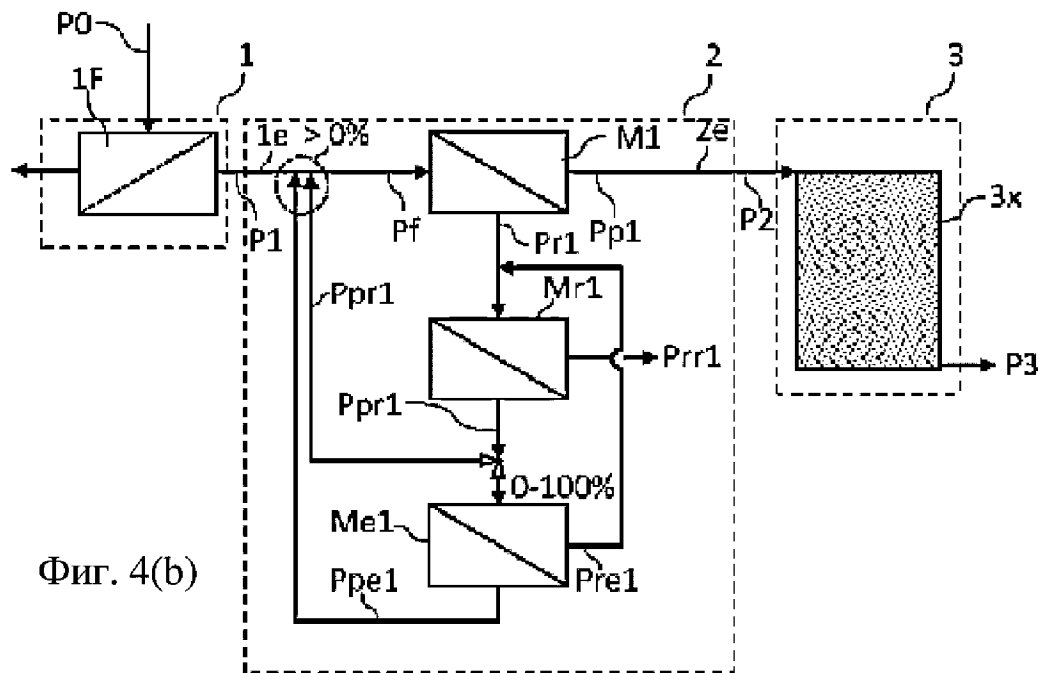
Фиг. 3(a)



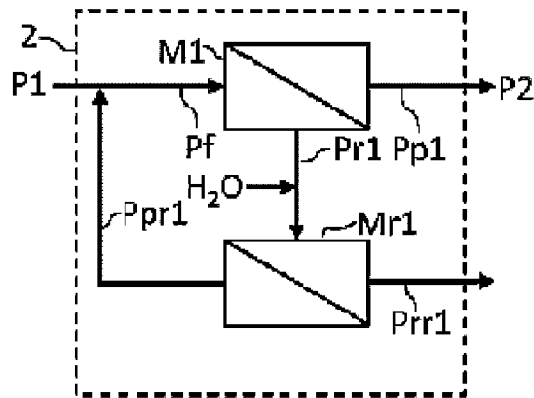
Фиг. 3(b)



Фиг. 4(a)

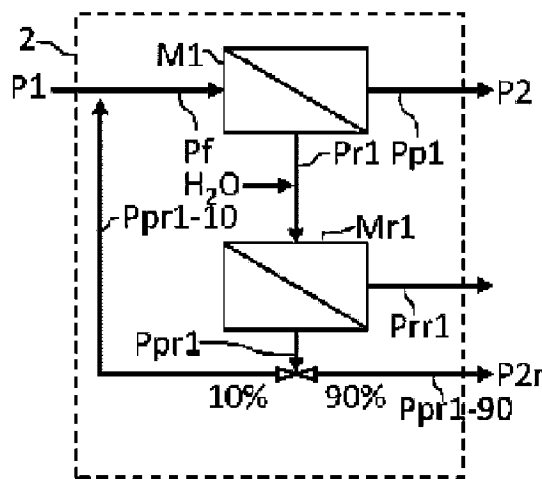


Фиг. 4(b)



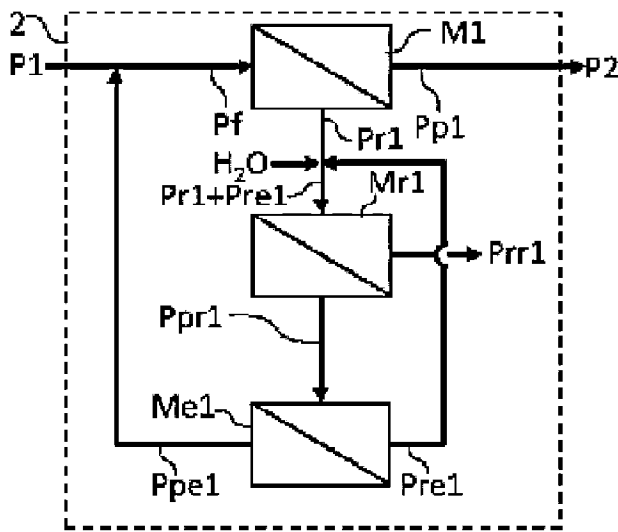
Фиг. 5(a)

	P_2O_5 t/h	Примеси ppm
P1	100.0	1000
Pf	110.6	910
Pp1	87.9	58
Pr1	22.8	4258
Ppr1	10.6	128
Prr1	12.2	8559
	Выход P_2O_5 %	Удал. примес. %
P2	88	94



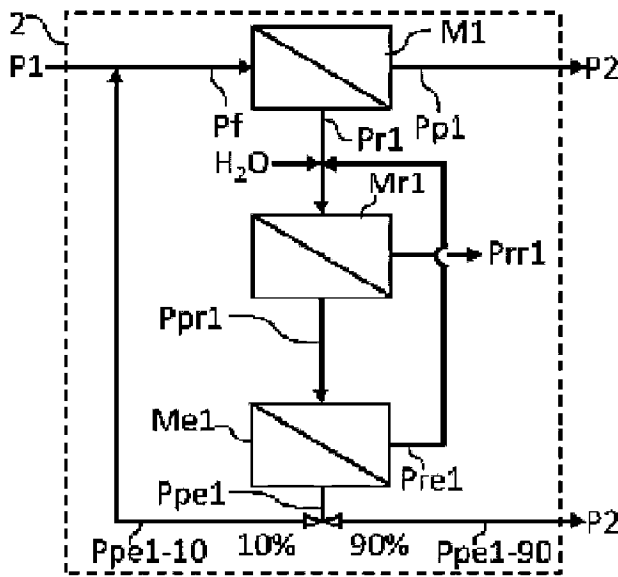
Фиг. 5(b)

	P_2O_5 t/h	Примеси ppm
P1	100.0	1000
Pf	101.0	991
Pp1 = P2	80.2	63
Pr1	20.8	4638
Ppr1	9.7	139
Ppr1-10	1.0	139
Ppr1-90 = P2r	8.7	139
Prr1	11.1	9323
	Выход P_2O_5 %	Удал. примес. %
P2	80	94
P2r	--	86



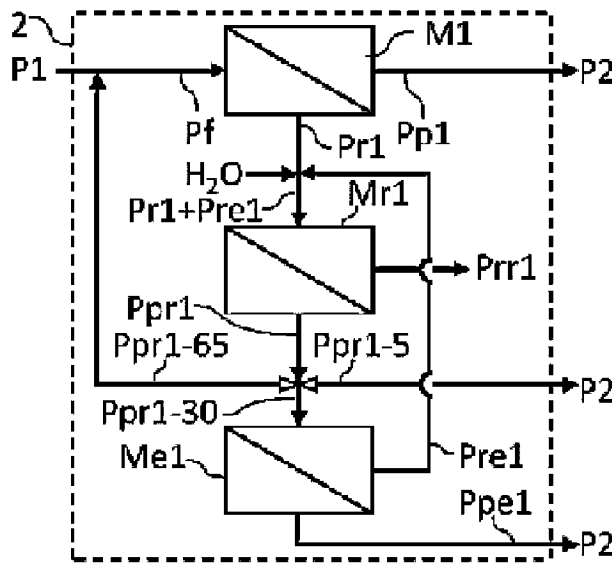
Фиг. 6(a)

	P2O5	Примеси
	t / h	ppm
P1	100.00	1000
Pf	109.23	907
Pp1	86.73	58
Pr1	22.50	5052
Ppr1	11.63	118
Pr1+Pre1	24.90	3933
Prr1	13.27	7905
Ppe1	9.23	8
Pre1	2.40	657
P2	86.73	58
	Выход P_2O_5 %	Удал. примес. %
P2	87	94



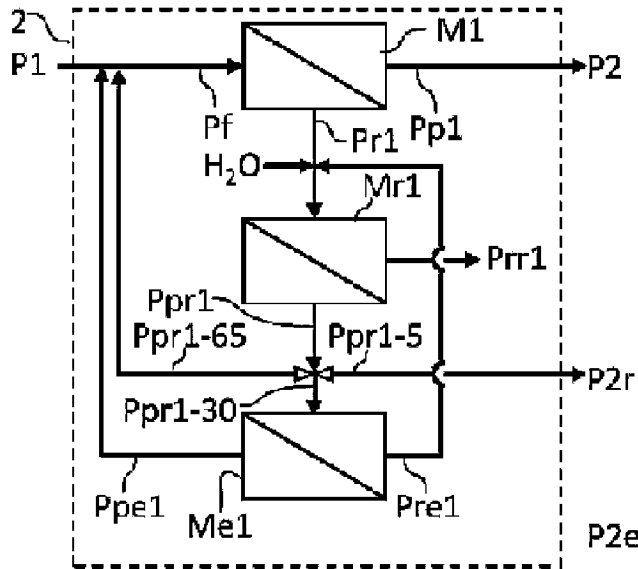
Фиг. 6(b)

	P2O5	Примеси
	t / h	ppm
P1	100.00	1000
Pf	100.86	991
Pp1	80.08	63
Pr1	20.78	5591
Pr1+Pre1	22.92	4296
Ppr1	10.70	129
Prr1	12.21	8636
Ppe1	8.56	8
Ppe1-10	0.86	8
Ppe1-90	7.71	8
Pre1	2.14	718
P2	80.08	63
P2e	7.71	8
	Выход P_2O_5 %	Удал. примес. %
P2	80	94
P2e	8	99
P2+P2e	88	



Фиг. 7(a)

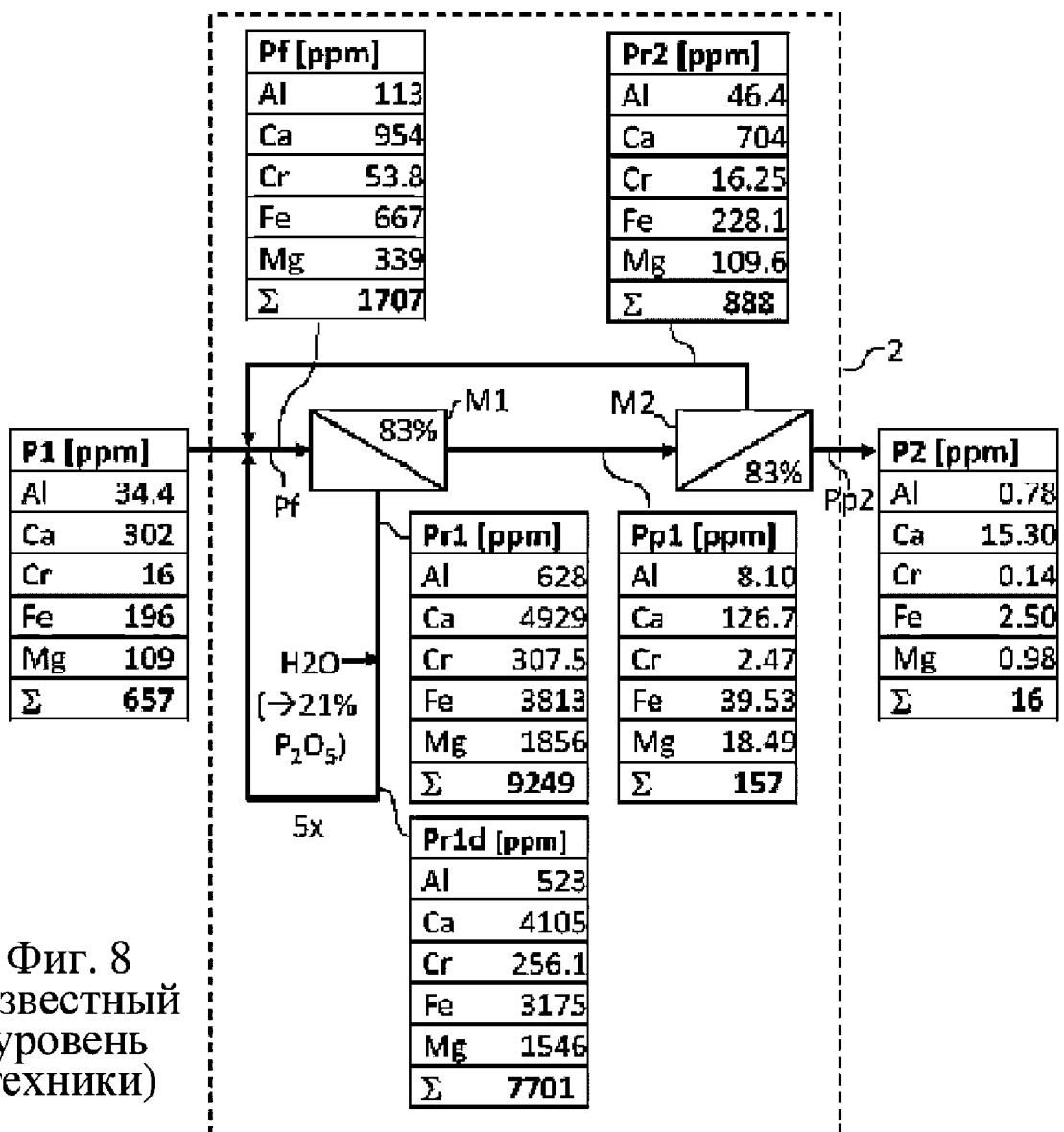
	P_2O_5	Примеси
	t / h	ppm
P1	100.00	1000
Pf	106.88	940
Pp1 = P2	84.86	60
Pr1	22.02	5237
Pr1+Pre1	22.65	4303
Ppr1	10.58	129
Ppr1-65	6.88	129
Ppr1-5 = P2r	0.53	129
Ppr1-30	3.17	129
Prr1	12.07	8649
Ppe1 = P2e	2.54	8
Pre1	0.63	717
P2	84.86	60
P2r	0.53	129
P2e	2.54	8
	Выход P_2O_5 , %	Удал. примес. %
P2	85	94%
P2r	0.5	87%
P2e	2.5	99%
Σ P2i	88	



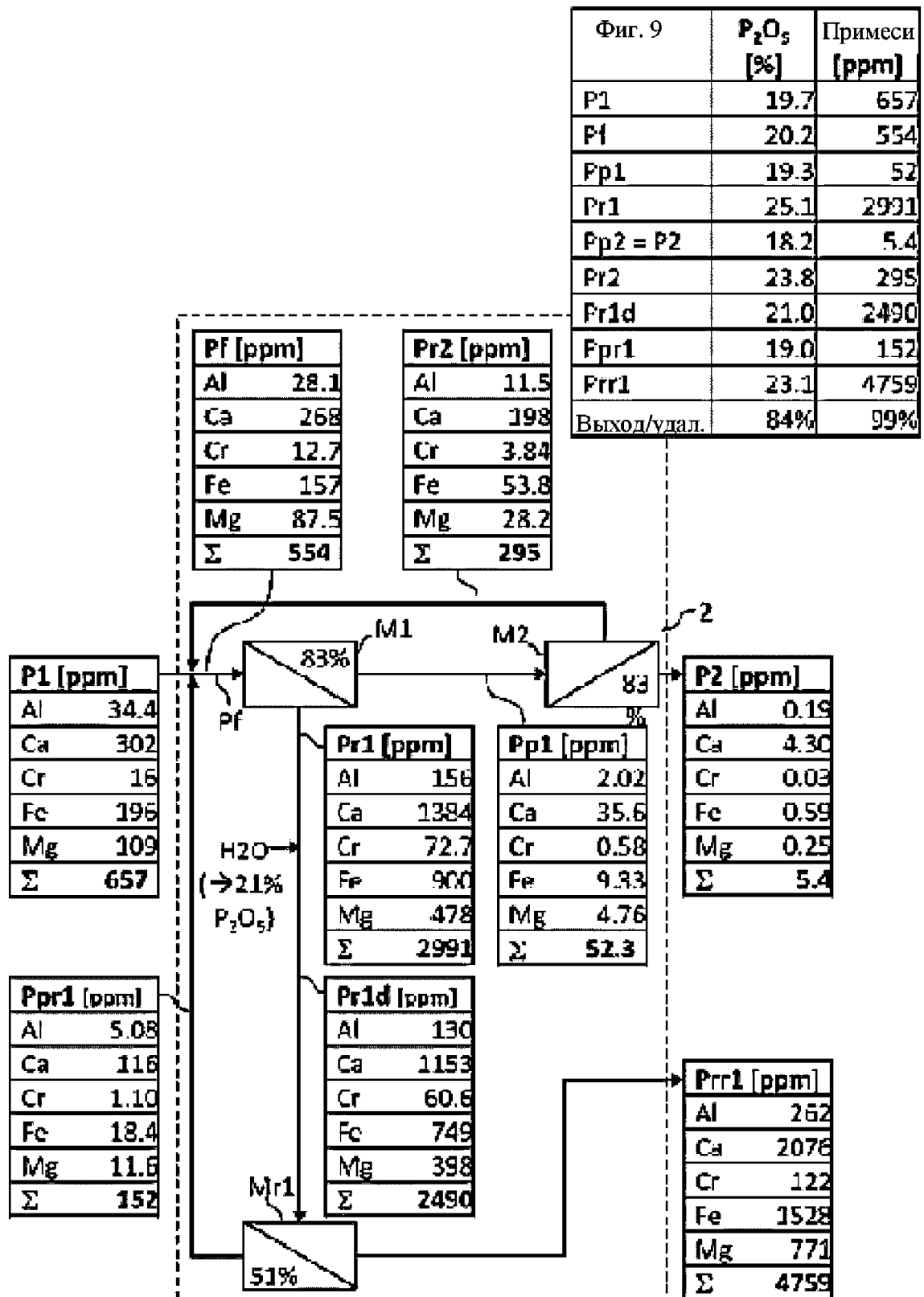
Фиг. 7(b)

	P_2O_5	Примеси
	t/h	ppm
P1	100.00	1000
Pf	109.66	914
Pp1 = P2	87.07	58
Pr1	22.59	5090
Pr1+Pre1	23.24	4182
Ppr1	10.85	125
Ppr1-65	7.05	125
Ppr1-5 = P2r	0.54	125
Ppr1-30	3.26	125
Prr1	12.39	8406
Ppe1	2.60	8
Pre1	0.65	699
P2	87.07	58
P2r	0.54	125
P2e	0.00	8
	Выход P_2O_5 %	Удал. примес. %
P2	87.1	94%
P2r	0.5	87%
P2e	0.0	99%
Σ P2	88	

Фиг. 8	P_2O_5 [%]	Примеси [ppm]
P1	19.7	657
Pf	20.6	1707
Pp1	19.6	157
Pr1	25.6	9249
Pp2 = P2	18.5	16
Pr2	24.2	888
Pr1d	21	7701
Выход/удал.	?	96%

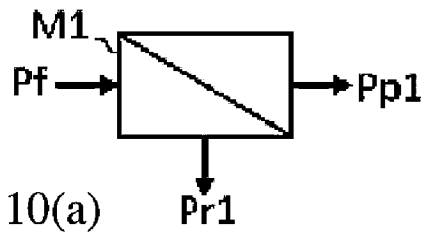


Фиг. 8
(известный
уровень
техники)

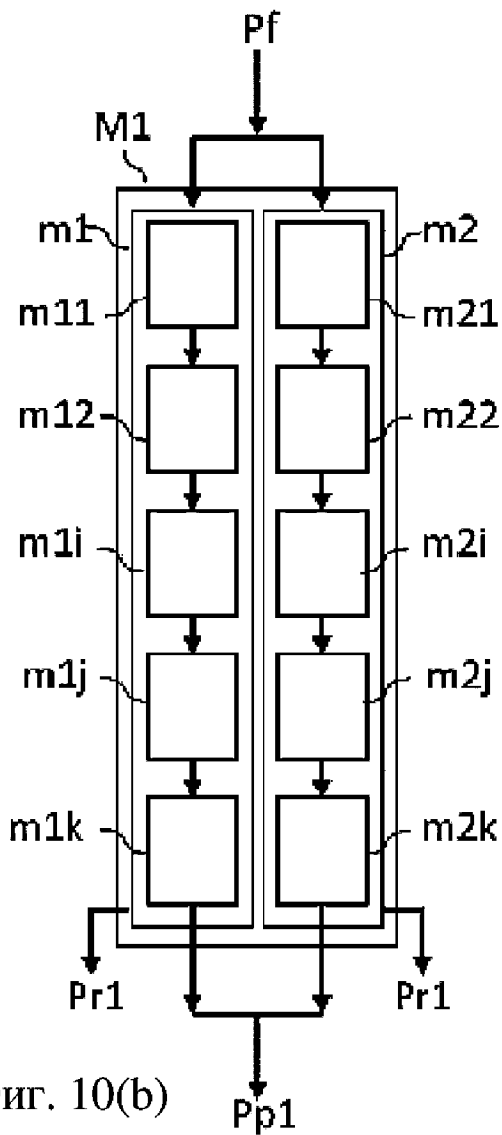


Фиг. 9

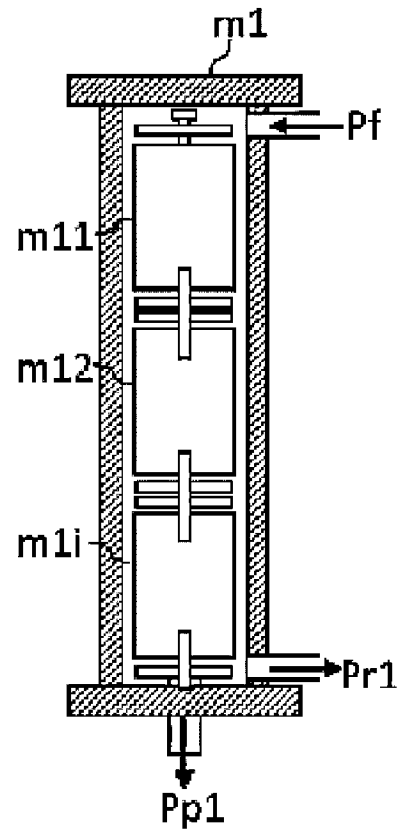
14/15



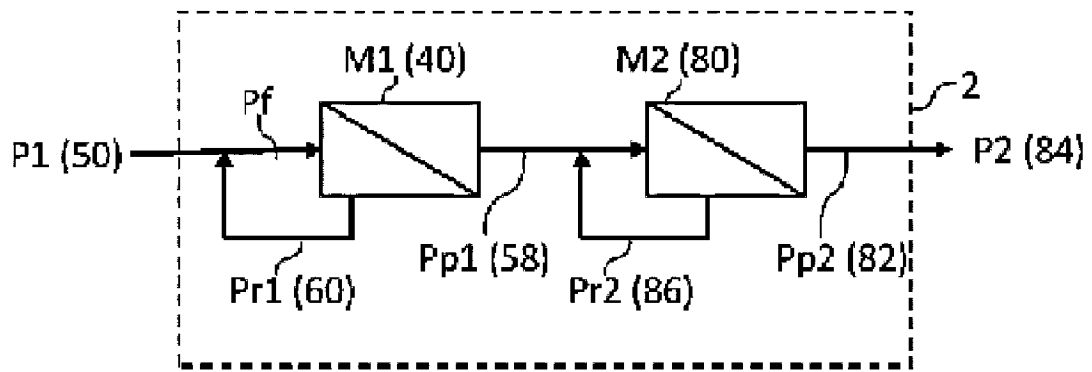
Фиг. 10(a)



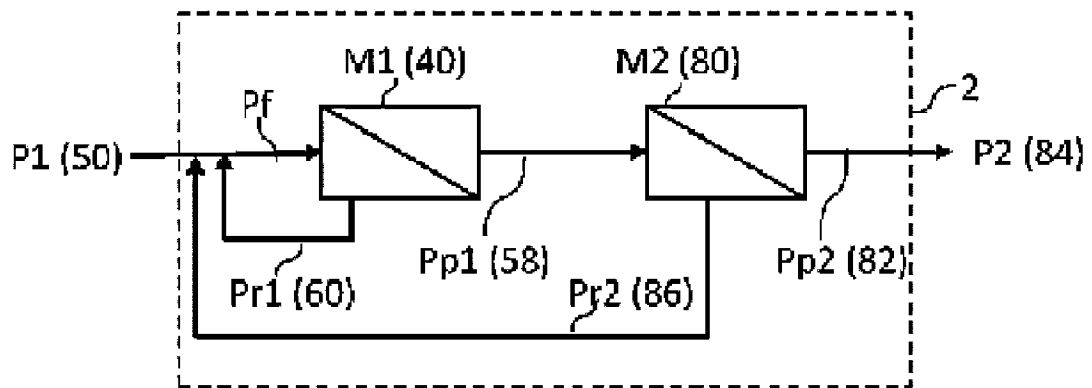
Фиг. 10(b)



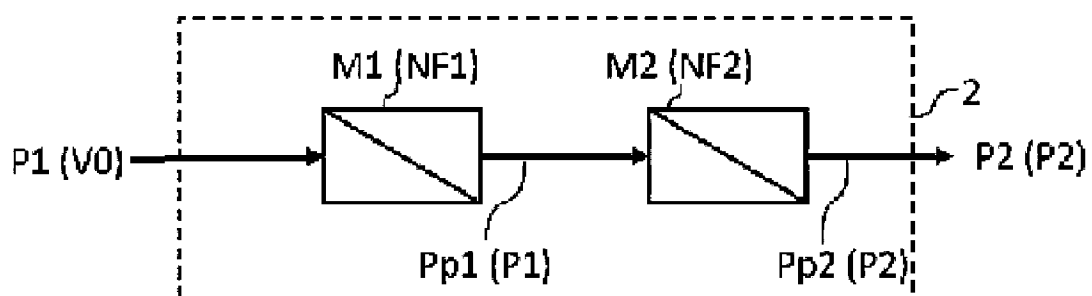
Фиг. 10(c)



Фиг. 11(a)
(известный уровень техники
согласно документу US5945000)



Фиг. 11(b)
(известный уровень техники
согласно документу US5945000)



Фиг. 11(c)
(известный уровень техники
согласно документу WO2013133684)