

(19)



**Евразийское
патентное
ведомство**

(21) **202292954** (13) **A1**

(12) **ОПИСАНИЕ ИЗОБРЕТЕНИЯ К ЕВРАЗИЙСКОЙ ЗАЯВКЕ**

(43) Дата публикации заявки
2023.02.28

(51) Int. Cl. *A24F 40/65* (2020.01)

(22) Дата подачи заявки
2020.12.14

(54) **ТЕРМИНАЛЬНОЕ УСТРОЙСТВО, ИНГАЛЯЦИОННОЕ УСТРОЙСТВО И ПРОГРАММА**

(86) PCT/JP2020/046577

(74) Представитель:

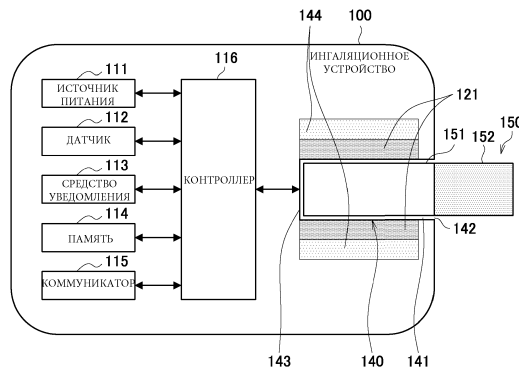
(87) WO 2022/130464 2022.06.23

**Поликарпов А.В., Соколова М.В.,
Путинцев А.И., Черкас Д.А., Игнатьев
А.В., Билык А.В., Дмитриев А.В.,
Бучака С.М., Бельтюкова М.В. (RU)**

(71) Заявитель:
ДЖАПАН ТОБАККО ИНК. (JP)

(72) Изобретатель:
**Акао Такеси, Аояма Тацунари,
Нагахана Тору (JP)**

(57) Задача - создание механизма, позволяющего повысить удобство использования в отношении обмена данными с помощью ингаляционного устройства. Решение: предложено терминальное устройство, содержащее блок связи для связи с ингаляционным устройством, которое генерирует аэрозоль путем нагревания субстрата, включающего источник аэрозоля, и блок управления для управления работой блока связи, при этом на временном участке от начала до конца процесса генерирования аэрозоля, осуществляемого ингаляционным устройством с использованием субстрата, блок управления запрещает передачу информации о настройке для изменения настройки, относящейся к работе ингаляционного устройства, среди информации, передаваемой блоком связи, и разрешает передачу другой информации и прием информации от ингаляционного устройства.



A1

202292954

202292954

A1

ТЕРМИНАЛЬНОЕ УСТРОЙСТВО, ИНГАЛЯЦИОННОЕ УСТРОЙСТВО И ПРОГРАММА

ОБЛАСТЬ ТЕХНИКИ

[0001] Настоящее изобретение относится к терминальному устройству, ингаляционному устройству и программе.

УРОВЕНЬ ТЕХНИКИ

[0002] Ингаляционные устройства, такие как электронные сигареты и небулайзеры, которые генерируют материал, предназначенный для вдыхания пользователем, широко распространены. Например, такое ингаляционное устройство генерирует аэрозоль, содержащий ароматизирующий компонент, с использованием субстрата, содержащего источник аэрозоля для генерирования аэрозоля, источник аромата для придания ароматизирующего компонента генерируемому аэрозолю и т.п. Пользователь может наслаждаться ароматом, вдыхая аэрозоль, содержащий ароматизирующий компонент, который генерируется ингаляционным устройством.

[0003] В последние годы изучались возможности предоставления различных услуг путем установки функции связи в ингаляционное устройство и обеспечения связи ингаляционного устройства со смартфоном и т.п. Что касается установки функции беспроводной связи в ингаляционное устройство, то в Патентном документе 1, упомянутом ниже, описан способ блокирования функции связи во время нагрева субстрата.

СПИСОК ЛИТЕРАТУРЫ

Патентная литература

[0004] Патентный документ 1: Публикация нерассмотренной заявки на патент Японии № 2019-216731

СУЩНОСТЬ ИЗОБРЕТЕНИЯ

Техническая проблема

[0005] Однако в способе, описанном в указанном выше Патентном документе 1, возникают различные проблемы, поскольку трудно осуществлять связь во время нагрева субстрата.

[0006] Настоящее изобретение было сделано с учетом вышеописанных проблем, и целью настоящего изобретения является создание механизма, с помощью которого можно повысить удобство использования, связанное с обменом данными, осуществляемым ингаляционным устройством.

Решение проблемы

[0007] Для решения вышеупомянутой проблемы один аспект настоящего изобретения обеспечивает терминальное устройство, содержащее: коммуникатор, который осуществляет связь с ингаляционным устройством, которое нагревает субстрат, содержащий источник аэрозоля, для генерирования аэрозоля; и контроллер, который управляет работой коммуникатора, в котором в течение временного участка от начала до конца процесса, в котором ингаляционное устройство генерирует аэрозоль с использованием субстрата, среди различных видов информации, которые должны быть переданы коммуникатором, контроллер запрещает передачу информации о настройке для изменения настроек, касающихся работы ингаляционного устройства, и разрешает передачу другой информации и прием информации от ингаляционного устройства.

[0008] Если ингаляционное устройство начинает нагрев в то время, когда коммуникатор передает информацию о настройке, контроллер может прервать передачу информации о настройке с помощью коммуникатора.

[0009] По истечении заданного времени после окончания временного участка контроллер может разрешить передачу информации о настройке коммуникатором.

[0010] Терминальное устройство может содержать устройство ввода, которое принимает ввод от пользователя, при этом в течение упомянутого временного участка контроллер может игнорировать ввод в устройство ввода для настройки работы ингаляционного устройства.

[0011] Ингаляционное устройство может содержать нагреватель, который нагревает субстрат, причем нагреватель может работать на основе профиля нагрева, определяющего временную последовательность изменения целевого значения сопротивления, которое является целевым значением сопротивления нагревателя, и информация о настройке может содержать информацию, указывающую профиль нагрева.

[0012] Ингаляционное устройство может содержать нагреватель, который нагревает субстрат, в случае, когда активирована первая функция блокировки,

ингаляционное устройство может разрешать нагрев нагревателем, если выполняется операция, соответствующая шаблону операций, установленному для первой функции блокировки, и запрещать нагрев нагревателем, если не обнаружена операция, соответствующая шаблону операций, установленному для первой функции блокировки, причем информация о настройке может включать информацию, указывающую, следует ли активировать первую функцию блокировки.

[0013] Информация о настройке может включать информацию, указывающую шаблон операций.

[0014] Ингаляционное устройство может содержать нагреватель, который нагревает субстрат, и в случае, когда активирована вторая функция блокировки, ингаляционное устройство может разрешать нагрев нагревателем, если ингаляционное устройство осуществляет связь с терминальным устройством, и запрещать нагрев нагревателем, если только ингаляционное устройство не осуществляет связь с терминальным устройством, причем информация о настройке может включать информацию, указывающую, следует ли активировать вторую функцию блокировки.

[0015] Информация о настройке может включать информацию, указывающую, следует ли активировать функцию обмена данными ингаляционного устройства.

[0016] Ингаляционное устройство может прекратить нагрев, если количество вдохов, выполненных пользователем после начала нагрева субстрата, достигает заданного верхнего предельного значения, причем информация о настройке может включать информацию, указывающую это заданное верхнее предельное значение.

[0017] Терминальное устройство может дополнительно содержать устройство вывода, которое выводит информацию, с помощью которой контроллер может управлять устройством вывода, чтобы после получения коммунитором уведомления о завершении настройки, указывающего, что ингаляционное устройство завершило изменение настройки на основе информации о настройке, вывести информацию, показывающую изменение настроек.

[0018] Чтобы решить вышеуказанную проблему, в другом аспекте настоящего изобретения предложено ингаляционное устройство, содержащее: коммунитор, который осуществляет связь с другим устройством; нагреватель, который нагревает субстрат, содержащий источник аэрозоля, для генерирования аэрозоля; и контроллер, который управляет работой нагревателя, при этом, если время, в течение которого коммунитор получает информацию о настройке для настройки работы

ингаляционного устройства, не находится в пределах временного участка от начала до конца процесса, в котором ингаляционное устройство генерирует аэрозоль с использованием субстрата, контроллер выполняет настройку на основе информации о настройке, а если упомянутое время находится в пределах указанного временного участка, контроллер не выполняет настройку на основе информации о настройке.

[0019] В течение указанного временного участка коммуникатор может передавать информацию о состоянии, указывающую состояние нагревателя, в другое устройство.

[0020] Информация о состоянии может включать информацию, указывающую, что нагрев нагревателем начался.

[0021] Информация о состоянии может включать информацию, указывающую, что начался период, в течение которого предполагается образование достаточного количества аэрозоля.

[0022] Информация о состоянии может включать информацию, указывающую время, которое является заранее заданным временем перед окончанием периода, в течение которого предполагается образование достаточного количества аэрозоля.

[0023] Информация о состоянии может включать информацию, указывающую, что период, в течение которого предполагается образование достаточного количества аэрозоля, закончился.

[0024] После завершения настройки на основе информации о настройке коммуникатор может передать другому устройству уведомление о завершении настройки, указывающее, что настройка завершена.

[0025] Для того чтобы решить вышеуказанную проблему, другой аспект настоящего изобретения обеспечивает программу, иницирующую выполнение компьютером, который управляет терминальным устройством, содержащим коммуникатор, который обеспечивает связь с ингаляционным устройством, которое нагревает субстрат, содержащий источник аэрозоля, для генерирования аэрозоля: в течение временного участка от начала до конца процесса, в котором ингаляционное устройство генерирует аэрозоль с использованием субстрата, среди видов информации, которая должна быть передана коммуникатором, запрета передачи информации о настройке для изменения настроек, касающихся работы ингаляционного устройства, и разрешения передачи другой информации и приема информации от ингаляционного устройства.

Полезные эффекты изобретения

[0026] Как описано выше, в соответствии с настоящим изобретением, предложен механизм, с помощью которого можно повысить удобство использования, связанное с обменом данными, осуществляемым ингаляционным устройством.

КРАТКОЕ ОПИСАНИЕ ЧЕРТЕЖЕЙ

[0027] [Фиг.1] Фиг.1 представляет собой схематическое представление примера внутренней конфигурации ингаляционного устройства.

[Фиг.2] Фиг.2 представляет собой общий вид в аксонометрии ингаляционного устройства, выполненного в соответствии с представленным вариантом выполнения.

[Фиг.3] Фиг.3 представляет собой общий вид в аксонометрии ингаляционного устройства, выполненного в соответствии с представленным вариантом выполнения, в состоянии, в котором удерживается стержневой субстрат.

[Фиг.4] Фиг.4 представляет собой схему, иллюстрирующую пример конфигурации системы, выполненной в соответствии с представленным вариантом выполнения.

[Фиг.5] Фиг.5 представляет собой диаграмму последовательности операций, иллюстрирующую пример последовательности операций всего процесса, относящегося к сеансу нагрева, выполняемому в системе, выполненной в соответствии с представленным вариантом выполнения.

[Фиг.6] Фиг.6 представляет собой диаграмму последовательности операций, иллюстрирующую пример последовательности операций всего процесса, связанного с зарядкой, выполняемой в системе, выполненной в соответствии с представленным вариантом выполнения.

[Фиг.7] Фиг.7 представляет собой блок-схему, иллюстрирующую пример последовательности операций процесса изменения настроек, выполняемого в терминальном устройстве, выполненном в соответствии с представленным вариантом выполнения.

[Фиг.8] Фиг.8 представляет собой блок-схему, иллюстрирующую пример последовательности операций процесса изменения настроек, выполняемого в ингаляционном устройстве, выполненном в соответствии с представленным вариантом выполнения.

ОПИСАНИЕ ВАРИАНТОВ ВЫПОЛНЕНИЯ

[0028] Далее будут подробно описаны предпочтительные варианты выполнения настоящего изобретения со ссылкой на прилагаемые чертежи. В описании и на чертежах компоненты, имеющие по существу одинаковую функцию и конфигурацию, обозначены одними и теми же номерами позиций, и их избыточное описание будет опущено.

[0029] <<1. Пример конфигурации ингаляционного устройства>>

Ингаляционное устройство генерирует материал, который вдыхает пользователь. В последующем описании материал, генерируемый ингаляционным устройством, представляет собой аэрозоль. В качестве альтернативы, материал, генерируемый ингаляционным устройством, может представлять собой газ.

[0030] (1) Пример внутренней конфигурации

Фиг.1 представляет собой схематическое изображение примера внутренней конфигурации ингаляционного устройства. Как показано на фиг.1, ингаляционное устройство 100, выполненное в соответствии с настоящим примером конфигурации, содержит источник 111 питания, датчик 112, средство 113 уведомления, память 114, коммуникатор 115, контроллер 116, нагреватель 121, держатель 140 и теплоизолятор 144.

[0031] Источник 111 питания накапливает электроэнергию. Источник 111 питания подает электроэнергию на конструктивные элементы ингаляционного устройства 100 под управлением контроллера 116. Источник 111 питания может представлять собой, например, перезаряжаемую аккумуляторную батарею, такую как ионно-литиевая аккумуляторная батарея.

[0032] Датчик 112 получает различные виды информации об ингаляционном устройстве 100. Например, датчик 112 может представлять собой датчик давления, такой как конденсаторный микрофон, датчик потока, датчик температуры и т.п., и получать значение, генерируемое в соответствии с вдохом пользователя. В другом примере датчик 112 может представлять собой устройство ввода, которое получает информацию, вводимую пользователем, такое как кнопка или переключатель.

[0033] Средство 113 уведомления предоставляет информацию пользователю. Средство 113 уведомления может, например, представлять собой светоизлучающее устройство, которое излучает свет, устройство отображения, которое отображает изображение, устройство вывода звука, которое выводит звук, вибрирующее устройство и т.п.

[0034] Память 114 хранит различные виды информации для работы ингаляционного устройства 100. Память 114 может представлять собой, например, энергонезависимый носитель данных, такой как флэш-память.

[0035] Коммуникатор 115 представляет собой коммуникационный интерфейс, обеспечивающий связь в соответствии с любым стандартом проводной или беспроводной связи. Таким стандартом связи может быть, например, Wi-Fi (зарегистрированный товарный знак), Bluetooth (зарегистрированный товарный знак) и т.п.

[0036] Контроллер 116 работает как устройство арифметической обработки и устройство управления и управляет всеми операциями ингаляционного устройства 100 в соответствии с различными программами. Контроллер 116 содержит, например, электронную схему, такую как центральный процессор (ЦП) или микропроцессор.

[0037] Держатель 140 имеет внутреннее пространство 141 и удерживает стержневой субстрат 150 таким образом, что он частично размещается во внутреннем пространстве 141. Держатель 140 имеет отверстие 142, которое позволяет внутреннему пространству 141 сообщаться с внешней средой. Держатель 140 вмещает стержневой субстрат 150, который вставляется во внутреннее пространство 141 через отверстие 142. Например, держатель 140 может представлять собой трубчатый корпус, имеющий отверстие 142 и дно 143 на концах, и может ограничивать внутреннее пространство 141 столбчатой формы. Держатель 140 также имеет функцию ограничения проточного канала для воздуха, который подает воздух к стержневому субстрату 150. Например, дно 143 имеет отверстие для впуска воздуха, которое представляет собой вход воздуха в проточный канал для воздуха. Между тем отверстие 142 служит отверстием для выпуска воздуха, которое представляет собой выпускное отверстие для воздуха из проточного канала для воздуха.

[0038] Стержневой субстрат 150 содержит субстрат 151 и ингаляционное отверстие 152. Субстрат 151 содержит источник аэрозоля. Следует отметить, что источник аэрозоля не ограничивается жидкостью, но также в данном примере конфигурации может представлять собой твердое вещество. В состоянии, в котором стержневой субстрат 150 удерживается держателем 140, субстрат 151, по меньшей мере частично, размещен во внутреннем пространстве 141, а ингаляционное отверстие 152, по меньшей мере частично, выступает из отверстия 142. Когда пользователь выполняет вдох с ингаляционным отверстием 152, выступающим из отверстия 142 во рту, воздух

поступает во внутреннее пространство 141 через отверстие для впуска воздуха (не показано), при этом воздух и аэрозоль, генерируемый субстратом 151, попадают внутрь рта пользователя.

[0039] Нагреватель 121 нагревает источник аэрозоля для распыления источника аэрозоля и генерирования аэрозоля. В примере, показанном на фиг.1, нагреватель 121 имеет форму пленки и окружает внешнюю окружность держателя 140. Затем тепло, выделяемое нагревателем 121, нагревает субстрат 151 стержневого субстрата 150, начиная с внешней окружности, генерируя аэрозоль. Нагреватель 121 вырабатывает тепло при получении электроэнергии от источника 111 питания. Например, электроэнергия может подаваться в ответ на обнаружение датчиком 112А начала вдоха пользователя и/или ввода заранее определенной информации. Впоследствии подача электроэнергии может быть остановлена в ответ на обнаружение датчиком 112А окончания вдоха пользователя и/или ввода заранее определенной информации.

[0040] Теплоизолятор 144 предотвращает передачу тепла от нагревателя 121 к другим элементам конструкции. Например, теплоизолятор 144 может представлять собой вакуумный теплоизолятор, аэрогелевый теплоизолятор и т.п.

[0041] Пример конфигурации ингаляционного устройства 100 был описан выше. Конфигурация ингаляционного устройства 100 не ограничивается описанной выше и может представлять собой различные конфигурации, как показано ниже.

[0042] Например, нагреватель 121 может иметь лезвиеобразную форму и может быть расположен так, что нагреватель 121 выступает из дна 143 держателя 140 по направлению к внутреннему пространству 141. В этом случае нагреватель 121 с лезвиеобразной формой вставляется в субстрат 151 стержневого субстрата 150 и нагревает его изнутри. В другом примере нагреватель 121 может быть расположен так, что нагреватель 121 покрывает дно 143 держателя 140. В еще одном примере нагреватель 121 может быть реализован как комбинация двух или более нагревателей, выбранных из первого нагревателя, который покрывает внешнюю окружность держателя 140, второго нагревателя, имеющего лезвиеобразную форму, и третьего нагревателя, закрывающего дно 143 держателя 140.

[0043] В другом примере держатель 140 может содержать открывающий/закрывающий механизм, который частично открывает и закрывает внешний корпус, ограничивающий внутреннее пространство 141. Примеры открывающего/закрывающего механизма включают шарнир. Кроме того, держатель 140

может сжимать стержневой субстрат 150, в то время как стержневой субстрат 150 вставляется во внутреннее пространство 141, при открывании и закрывании внешнего корпуса. В этом случае нагреватель 121 может охватывать держатель 140 и может выделять тепло, когда стержневой субстрат 150 сжат.

[0044] Кроме того, средства для распыления источника аэрозоля не ограничиваются нагревом с помощью нагревателя 121. Например, средством для распыления источника аэрозоля может быть индукционный нагрев.

[0045] (2) Пример конфигурации внешнего вида

Фиг.2 изображает общий вид в аксонометрии ингаляционного устройства 100, выполненного в соответствии с настоящим вариантом выполнения. Фиг.3 изображает общий вид в аксонометрии ингаляционного устройства, выполненного в соответствии с настоящим вариантом выполнения, в состоянии, в котором удерживается стержневой субстрат 150.

[0046] Как показано на фиг.2 и 3, ингаляционное устройство 100 содержит верхний корпус 11А, нижний корпус 11В, накладку 12, переключатель 13, крышку 14, вентиляционное отверстие 15 и колпачок 16. Верхний корпус 11А и нижний корпус 11В соединены друг с другом, образуя крайний внешний корпус 11 ингаляционного устройства 100. Внешний корпус 11 имеет такой размер, чтобы помещаться в руке пользователя. Чтобы использовать ингаляционное устройство 100, пользователь может держать ингаляционное устройство 100 рукой и вдыхать аромат.

[0047] Верхний корпус 11А имеет отверстие (не показано), а накладка 12 соединена с верхним корпусом 11А, закрывая это отверстие. Как показано на фиг.3, накладка 12 имеет отверстие 142, через которое может быть вставлен стержневой субстрат 150. Крышка 14 предназначена для открытия и закрытия отверстия 142 накладки 12. В частности, крышка 14 прикреплена к накладке 12 и выполнена с возможностью перемещения вдоль поверхности накладки 12 между первым положением, в котором крышка 14 закрывает отверстие 142, и вторым положением, при котором крышка 14 открывает отверстие 142. Таким образом, крышка 14 может разрешать или ограничивать доступ стержневого субстрата 150 внутрь (во внутреннее пространство 141, показанное на фиг.1) ингаляционного устройства 100. Состояние, в котором крышка 14 находится во втором положении, и крышка 14 открывает отверстие 142, далее также называется открытым состоянием. Состояние, в котором крышка 14

находится в первом положении и закрывает отверстие 142, в дальнейшем также называется закрытым состоянием.

[0048] Переключатель 13 используется для включения и выключения работы ингаляционного устройства 100. Например, когда пользователь включает переключатель 13 в состояние, в котором стержневой субстрат 150 вставлен во внутреннее пространство 141 через отверстие 142, как показано на фиг.3, электроэнергия подается от источника 111 питания к нагревателю 121, и стержневой субстрат 150 может нагреваться без возгорания. При нагревании стержневого субстрата 150 генерируется аэрозоль из источника аэрозоля, включенного в стержневой субстрат 150, при этом аэрозоль поглощает аромат источника аромата. Пользователь может вдыхать аэрозоль, содержащий аромат, вдыхая часть стержневого субстрата 150, выступающего из ингаляционного устройства 100 (часть, показанная на фиг.3, то есть ингаляционное отверстие 152).

[0049] Вентиляционное отверстие 15 представляет собой вентиляционное отверстие для подачи воздуха во внутреннее пространство 141. Воздух, поступающий в ингаляционное устройство 100 из вентиляционного отверстия 15, вводится во внутреннее пространство 141, например, через отверстие для впуска воздуха, выполненное в дне 143 держателя 140. Колпачок 16 с возможностью снятия прикреплен к нижнему корпусу 11В. Если колпачок 16 прикреплен к нижнему корпусу 11В, между нижним корпусом 11В и колпачком 16 образуется вентиляционное отверстие 15. Колпачок 16 может иметь, например, сквозное отверстие, выемку и т.п. (не показано). В настоящем описании продольное направление ингаляционного устройства 100 относится к направлению, в котором стержневой субстрат 150 вставляется через отверстие 142. Кроме того, в ингаляционном устройстве 100 в настоящем описании сторона (например, сторона вентиляционного отверстия 15), в которую втекает среда, такая как воздух, называется стороной выше по потоку, а сторона (например, сторона отверстия 142), из которой вытекает среда, называется стороной ниже по потоку.

[0050] <<2. Технические характеристики>>

(1) Пример конфигурации системы

Фиг.4 представляет собой схему, иллюстрирующую пример конфигурации системы 1, выполненной в соответствии с настоящим вариантом выполнения. Как показано на фиг.4, система 1 содержит ингаляционное устройство 100 и терминальное устройство 200.

[0051] - Конфигурация ингаляционного устройства 100

Конфигурация ингаляционного устройства 100 описана выше. В дальнейшем вдыхание пользователем аэрозоля, генерируемого ингаляционным устройством 100, также именуется просто «вдох» или «затяжка». Кроме того, в дальнейшем действие пользователя при вдохе также упоминается как затяжка.

[0052] Ингаляционное устройство 100, выполненное в соответствии с настоящим вариантом выполнения, генерирует аэрозоль для вдыхания пользователем с использованием субстрата, содержащего источник аэрозоля. Нагреватель 121 нагревает субстрат, содержащий источник аэрозоля, для генерирования аэрозоля. В настоящем варианте выполнения примером субстрата является стержневой субстрат 150.

[0053] - Конфигурация терминального устройства 200

Терминальное устройство 200 используется пользователем ингаляционного устройства 100. Например, терминальное устройство 200 обеспечивается любым устройством обработки информации, таким как смартфон, планшетный терминал или надеваемое устройство. Как показано на фиг.4, терминальное устройство 200 содержит устройство 210 ввода, устройство 220 вывода, коммуникатор 230, память 240 и контроллер 250.

[0054] Устройство 210 ввода имеет функцию приема ввода различных видов информации. Устройство 210 ввода может содержать устройство ввода, которое принимает ввод информации от пользователя. Примеры устройства ввода включают кнопку, клавиатуру, сенсорную панель и микрофон. Устройство 210 ввода может дополнительно содержать различные датчики, такие как датчик изображения.

[0055] Устройство 220 вывода имеет функцию вывода информации. Устройство 220 вывода может содержать устройство вывода, которое выводит информацию пользователю. Примеры устройства вывода включают устройство отображения, которое отображает информацию, светоизлучающее устройство, которое излучает свет, вибрационное устройство, которое вибрирует, и устройство вывода звука, которое выводит звук. Примером устройства отображения является дисплей. Примером светоизлучающего устройства является светоизлучающий диод (LED). Примером вибрационного устройства является эксцентриковый двигатель. Примером устройства вывода звука является динамик. Устройство 220 вывода выводит информацию, введенную из контроллера 250, чтобы уведомить пользователя об этой информации.

[0056] Коммуникатор 230 представляет собой коммуникационный интерфейс для передачи и приема информации между терминальным устройством 200 и другим устройством. Коммуникатор 230 осуществляет связь в соответствии с любым стандартом проводной или беспроводной связи. Примеры стандарта связи включают в себя беспроводную локальную сеть (LAN), проводную LAN, Wi-Fi (зарегистрированный товарный знак), Bluetooth (зарегистрированный товарный знак) и т.п.

[0057] Память 240 хранит различные виды информации для работы терминального устройства 200. Память 240 может представлять собой, например, энергонезависимый носитель данных, такой как флэш-память.

[0058] Контроллер 250 функционирует как устройство арифметической обработки или устройство управления и управляет всеми операциями терминального устройства 200 в соответствии с различными программами. Контроллер 250 реализован, например, в виде электронной схемы, такой как центральный процессор (ЦП) или микропроцессор. Контроллер 250 может дополнительно содержать постоянное запоминающее устройство (ПЗУ), в котором хранятся используемые программы, параметры расчета и т.п., и оперативное запоминающее устройство (ОЗУ), в котором временно хранятся параметры и т.п., которые изменяются соответствующим образом. Под управлением контроллера 250 терминальное устройство 200 выполняет различные виды обработки. Примеры обработки, управляемой контроллером 250, включают обработку информации, вводимой устройством 210 ввода, вывод информации устройством 220 вывода, передачу и прием информации коммуникатором 230, а также сохранение и считывание информации памятью 240. Контроллер 250 также управляет другой обработкой, выполняемой терминальным устройством 200, такой как ввод информации в каждый компонент, и обработкой на основе информации, выводимой из каждого компонента.

[0059] Функции контроллера 250 могут быть реализованы с помощью приложения. Приложение может быть предустановлено или может быть загружено. Кроме того, функции контроллера 250 могут быть реализованы с помощью прогрессивных веб-приложений (PWA).

[0060] – Обмен данными между устройствами

Ингаляционное устройство 100 может обмениваться данными с другими устройствами. Беспроводная или проводная линия связи может использоваться для

обмена данными между ингаляционным устройством 100 и другим устройством. В описании настоящей заявки используется линия беспроводной связи.

[0061] В частности, ингаляционное устройство 100 устанавливает соединение с другим сопряженным устройством и передает и принимает информацию. Сопряжение — это процесс обмена и хранения информации друг о друге между двумя устройствами. Примером информации, подлежащей обмену, является идентификационная информация партнера, такая как идентификатор набора услуг (SSID) и информация, относящаяся к ключу шифрования, используемому для шифрования передаваемой и принимаемой информации.

[0062] Ингаляционное устройство 100 и терминальное устройство 200 сначала выполняют сопряжение, а затем передают и принимают информацию. Стандартом беспроводной связи, используемым для беспроводной связи между ингаляционным устройством 100 и терминальным устройством 200, желательным является стандарт беспроводной связи ближнего радиуса действия, такой как Bluetooth. В этом случае, если ингаляционное устройство 100 и терминальное устройство 200 расположены в пределах диапазона, в котором возможна беспроводная связь ближнего радиуса действия, может быть установлено соединение и может быть осуществлен обмен данными. Далее предполагается, что ингаляционное устройство 100 и терминальное устройство 200 осуществляют связь в соответствии с Bluetooth Low Energy (BLE) (зарегистрированный товарный знак).

[0063] Соединение между ингаляционным устройством 100 и терминальным устройством 200 может быть установлено, если выполняется заданное условие. Примером заданного состояния является изменение состояния крышки 14 на открытое состояние. Другим примером заданного условия является то, что начинается зарядка источника 111 питания. Если ингаляционное устройство 100 подключено к внешнему источнику питания через, например, универсальную последовательную шину (USB) или т.п., ингаляционное устройство 100 начинает зарядку источника 111 питания. Если любое из этих заданных условий удовлетворяется, ингаляционное устройство 100 начинает передачу оповещения, устанавливает соединение с терминальным устройством 200, получившим оповещение, и начинает передачу и прием информации.

[0064] Соединение между ингаляционным устройством 100 и терминальным устройством 200 может быть разорвано, если выполняется заданное условие. Примером заданного состояния является изменение состояния крышки 14 на закрытое состояние.

Другим примером заданного условия является то, что зарядка источника 111 питания заканчивается. Например, ингаляционное устройство 100 прекращает зарядку источника 111 питания, если, например, отключается соединение с внешним источником питания. Например, ингаляционное устройство 100 разрывает соединение с терминальным устройством 200, если выполняется какое-либо из этих заданных условий, операция, выполняемая пользователем, не обнаруживается в течение заданного времени или более, и информация не передается и не принимается.

[0065] (2) Информация о настройке

Терминальное устройство 200 может устанавливать работу ингаляционного устройства 100. Например, терминальное устройство 200 отображает экран настройки для настройки работы ингаляционного устройства 100. Экран настройки отображает текущие детали настройки ингаляционного устройства 100 и принимает ввод информации для изменения деталей настройки. Терминальное устройство 200 генерирует информацию о настройке на основе информации, введенной пользователем, и передает информацию о настройке на ингаляционное устройство 100.

[0066] Информация о настройке представляет собой информацию для выполнения настройки, касающейся работы ингаляционного устройства 100. Ингаляционное устройство 100 принимает информацию о настройке от терминального устройства 200. Затем ингаляционное устройство 100 выполняет настройку на основе принятой информации о настройке и работает в соответствии с настройкой. Как правило, информация о настройке представляет собой информацию для изменения настройки ингаляционного устройства 100, и ингаляционное устройство 100 изменяет настройку на основе принятой информации о настройке. В соответствии с такой конфигурацией пользователь может выполнять желаемую настройку ингаляционного устройства 100 через терминальное устройство 200.

[0067] Во время передачи информации о настройке терминальное устройство 200 может отображать информацию, показывающую ход передачи. Например, терминальное устройство 200 может отображать индикатор выполнения, в котором степень выполнения увеличивается от 0 процентов до 100 процентов в соответствии с объемом переданных данных от начала до конца передачи информации настройки. В соответствии с такой конфигурацией пользователь может отслеживать ход передачи информации о настройке.

[0068] После завершения настройки на основе информации о настройке ингаляционное устройство 100 передает уведомление о завершении настройки на терминальное устройство 200. Уведомление о завершении настройки указывает, что настройка завершена. После приема уведомления о завершении настройки терминальное устройство 200 может отображать экран, показывающий, что настройка ингаляционного устройства 100 завершена. В соответствии с такой конфигурацией пользователь может понять, что ингаляционное устройство 100 завершило настройку на основе информации о настройке.

[0069] После приема уведомления о завершении настройки терминальное устройство 200 выводит информацию, показывающую измененную настройку. Например, после отображения экрана, показывающего, что настройка ингаляционного устройства 100 завершена, терминальное устройство 200 отображает экран настройки, отражающий измененную настройку. В соответствии с такой конфигурацией пользователь может понять измененную настройку.

[0070] (3) Настройка функции обмена данными

Информация о настройке может содержать информацию, указывающую, следует ли активировать функцию связи ингаляционного устройства 100. Другими словами, информация о настройке может содержать информацию, указывающую, разрешать ли коммуникатору 115 выполнять обмен данными. Ингаляционное устройство 100 активирует или не активирует функцию обмена данными на основе принятой информации о настройке. В случае, когда функция обмена данными активирована, коммуникатор 115 может обмениваться данными с терминальным устройством 200. В случае, когда функция обмена данными не активирована, коммуникатор 115 не осуществляет связь с терминальным устройством 200. В соответствии с такой конфигурацией, пользователь может переключаться между активированием / не активированием функции обмена данными ингаляционного устройства 100.

[0071] В случае, когда функция обмена данными не активирована, ингаляционное устройство 100 может активировать функцию обмена данными, если удовлетворяется заданное условие. Примером заранее заданного условия является то, что была выполнена операция, соответствующая заранее заданному шаблону операций. Шаблон операций будет подробно описан позже. Если заданное условие выполнено, ингаляционное устройство 100 начинает передачу оповещения, устанавливает соединение с

терминальным устройством 200, получившим оповещение, и начинает передачу и прием информации.

[0072] (4) Профиль нагрева

Ингаляционное устройство 100 управляет работой нагревателя 121 на основании профиля нагрева. Профиль нагрева представляет собой информацию, указывающую временную последовательность изменения целевого значения параметра, связанного с работой нагревателя 121. Примером параметра является температура нагревателя 121. В этом случае профиль нагрева представляет собой информацию, определяющую временную последовательность изменения заданной температуры, которая является заданным значением температуры нагревателя 121. Ингаляционное устройство 100 регулирует температуру нагревателя 121 таким образом, что временная последовательность изменения фактической температуры нагревателя 121 (в дальнейшем также называемой фактической температурой) становится по существу такой же, как временная последовательность изменения заданной температуры, заданная в профиле нагрева. Это производит аэрозоль, как запланировано профилем нагрева. Профиль нагрева обычно предназначен для оптимизации аромата, которым наслаждается пользователь, когда пользователь вдыхает аэрозоль, образующийся из стержневого субстрата 150. Следовательно, управляя работой нагревателя 121 на основе профиля нагрева, можно оптимизировать аромат, которым наслаждается пользователь.

[0073] Контроллер 116 управляет работой нагревателя 121 на основе отклонения между заданной температурой, заданной в профиле нагрева, и фактической температурой нагревателя 121. Более конкретно, контроллер 116 регулирует температуру нагревателя 121 на основе отклонения между целевой температурой и фактической температурой, соответствующие прошедшему времени с начала управления работой нагревателя 121 на основании профиля нагрева. Температурой нагревателя 121 можно управлять, например, с помощью известного управления с обратной связью. В частности, контроллер 116 обеспечивает подачу электроэнергии от источника 111 питания к нагревателю 121 в виде импульсов посредством широтно-импульсной модуляции (ШИМ) или частотно-импульсной модуляции (ЧИМ). В этом случае контроллер 116 может управлять температурой нагревателя 121, регулируя коэффициент заполнения импульса электрической мощности.

[0074] При управлении с обратной связью контроллер 116 может управлять электроэнергией, подаваемой на нагреватель 121, на основании разницы между

фактической температурой и заданной температурой. Контроллер 116 может управлять, например, вышеописанным коэффициентом заполнения. Управление с обратной связью может представлять собой, например, пропорционально-интегрально-дифференциальный регулятор (ПИД-регулятор). В качестве альтернативы, контроллер 116 может выполнять простое управление включением-выключением. Например, контроллер 116 может инициировать производство тепла нагревателем 121 до тех пор, пока фактическая температура не достигнет заданной температуры, инициировать прекращение производства тепла нагревателем 121, если фактическая температура достигает заданной температуры, и инициировать повторное производство тепла нагревателем 121, если фактическая температура становится ниже заданной температуры.

[0075] В одном примере температура нагревателя 121 может быть определена количественно путем измерения или оценки значения сопротивления (точнее, значения электрического сопротивления) нагревателя 121 (точнее, нагревательного резистора, составляющего нагреватель 121). Это связано с тем, что значение сопротивления нагревательного резистора изменяется в зависимости от температуры. Значение сопротивления нагревательного резистора можно оценить, например, путем измерения величины падения напряжения на нагревательном резисторе. Величину падения напряжения на нагревательном резисторе можно измерить датчиком напряжения, который измеряет разность потенциалов, приложенную к нагревательному резистору. В другом примере температура нагревателя 121 может быть измерена датчиком температуры, установленным рядом с нагревателем 121.

[0076] Как описано выше, если значение сопротивления нагревателя 121 изменяется в зависимости от температуры нагревателя 121, можно сказать, что температура нагревателя 121 имеет то же значение, что и значение сопротивления нагревателя 121. Следовательно, целевая температура нагревателя 121 также может быть указана значением сопротивления нагревателя 121. То есть, другим примером параметра в профиле нагрева является значение сопротивления нагревателя 121, соответствующее заданной температуре. В этом случае профиль нагрева представляет собой информацию, определяющую временную последовательность изменения целевого значения сопротивления, которое является целевым значением значения сопротивления нагревателя 121. Ингаляционное устройство 100 регулирует значение сопротивления нагревателя 121 таким образом, что изменение временного ряда фактической

температуры нагревателя 121 становится по существу таким же, что и изменение временного ряда целевого значения сопротивления, заданного в профиле нагрева. Величиной сопротивления нагревателя 121 можно управлять, например, с помощью известного управления с обратной связью. В частности, контроллер 116 обеспечивает подачу электроэнергии от источника 111 питания к нагревателю 121 в виде импульсов посредством широтно-импульсной модуляции (ШИМ) или частотно-импульсной модуляции (ЧИМ). В этом случае контроллер 116 может управлять значением сопротивления нагревателя 121, регулируя коэффициент заполнения импульса электрической мощности. В соответствии с такой конфигурацией, фактическая температура нагревателя 121 может быть изменена таким же образом, как и в случае, когда профиль нагрева определяет изменение заданной температуры во временном ряду.

[0077] Следует отметить, что температура нагревателя 121 соответствует значению сопротивления нагревателя 121, но значение сопротивления, соответствующее температуре нагревателя 121, зависит от характеристик и температуры окружающей среды нагревателя 121. Следовательно, если характеристики или температура окружающей среды нагревателя 121 отличаются, целевое значение сопротивления, соответствующее заданной температуре, становится другим значением, даже если температура одинакова.

[0078] В дальнейшем временной участок от начала до конца процесса генерирования аэрозоля с использованием стержневого субстрата 150, более конкретно, временной участок, в течение которого нагреватель 121 работает на основе профиля нагрева, также называется сеансом нагрева. Начало сеанса нагрева — это время начала нагрева на основе профиля нагрева. Конец сеанса нагрева — это время, когда больше не образуется достаточное количество аэрозоля. Сеанс нагрева состоит из первой половины - периода предварительного нагрева, и второй половины - периода разрешенных затяжек. Период разрешенных затяжек — это период, в течение которого предполагается образование достаточного количества аэрозоля. Период предварительного нагрева представляет собой период от начала нагрева до начала периода разрешенных затяжек. Нагрев, осуществляемый в течение периода предварительного нагрева, также называется предварительным нагревом.

[0079] Сеанс нагрева может включать период, в течение которого электроэнергия не подается на нагреватель 121. Например, профиль нагрева может содержать интервал, в течение которого температура нагревателя 121 временно понижается, причем в течение

этого интервала подача электроэнергии на нагреватель 121 может быть остановлена. В качестве другого примера, подача электроэнергии на нагреватель 121 может быть прекращена за заданное время до окончания разрешенного периода затяжек, то есть за заданное время до окончания сеанса нагрева. Даже в период, когда на нагреватель 121 не подается электроэнергия, за счет остаточного тепла нагревателя 121 и стержневого субстрата 150 генерируется достаточное количество аэрозоля.

[0080] Пользователь может быть уведомлен о времени начала и времени окончания разрешенного периода затяжек. Пользователь также может быть уведомлен о времени, которое является заранее определенным временем до окончания разрешенного периода затяжек (например, о времени прекращения подачи электроэнергии на нагреватель 121). В этом случае пользователь может затягиваться в течение разрешенного периода затяжек со ссылкой на это уведомление.

[0081] Предполагается, что одна или несколько затяжек будут сделаны во время сеанса нагрева, точнее, в течение разрешенного периода затяжек.

[0082] Ингаляционное устройство 100 может прекратить нагрев, если количество затяжек, сделанных пользователем после начала нагрева стержневого субстрата 150, достигает заданного верхнего предельного значения. То есть, сеанс нагрева может быть прерван, если количество затяжек, обнаруженных во время сеанса нагрева (более конкретно, в течение разрешенного периода затяжек), достигает заданного верхнего предельного значения. Заданное верхнее предельное значение устанавливается равным значению, соответствующему количеству затяжек, при котором ожидается, что источник аэрозоля закончится. В соответствии с такой конфигурацией, можно предотвратить возникновение ситуации, при которой, несмотря на то, что источник аэрозоля рано заканчивается из-за большого количества затяжек, нагрев на основе профиля нагрева продолжается, а пользователю доставляется некачественный аромат.

[0083] Информация о настройке может содержать информацию, указывающую профиль нагрева. В этом случае контроллер 116 управляет работой нагревателя 121 на основе профиля нагрева, указанного полученной информацией. В соответствии с такой конфигурацией, пользователь может устанавливать на ингаляционном устройстве 100 требуемый профиль нагрева.

[0084] Информация о настройке может содержать информацию, указывающую вышеописанное заданное верхнее предельное значение количества затяжек для сеанса нагрева. В этом случае, если количество затяжек, обнаруженных во время сеанса нагрева,

достигает значения верхнего предела, указанного полученной информацией, контроллер 116 прекращает нагрев нагревателем 121. В соответствии с такой конфигурацией, пользователь может установить на ингаляционном устройстве 100 требуемое заранее определенное верхнее предельное значение.

[0085] (5) Шаблон операций

Ингаляционное устройство 100 содержит рабочую часть, которая осуществляет физическую операцию, выполняемую пользователем. Рабочая часть представляет собой пример датчика 112 и обнаруживает различные операции, выполняемые пользователем. В дальнейшем комбинация операций над рабочей частью также называется шаблоном операций (operation pattern). Информация о настройке может содержать информацию, указывающую шаблон операций. В соответствии с такой конфигурацией, пользователь может установить требуемый шаблон операций ингаляционного устройства 100.

[0086] Контроллер 116 устанавливает шаблон операций, указанный полученной информацией о настройке, и управляет работой нагревателя 121 в соответствии с установленным шаблоном операций. Например, если выполняется операция, соответствующая заданному шаблону операций, контроллер 116 начинает нагрев с помощью нагревателя 121. Может быть установлено множество комбинаций шаблона операций и процесса, который должен выполняться, если выполняется операция, соответствующая шаблону операций. В этом случае контроллер 116 выполняет процесс, связанный с шаблоном операций, соответствующим операции, выполняемой на ингаляционном устройстве 100, среди множества установленных шаблонов операций. В соответствии с такой конфигурацией, пользователь может управлять работой нагревателя 121, используя требуемый шаблон операций.

[0087] Рабочая часть может содержать кнопку для осуществления операции нажатия, выполняемой пользователем. Примером такой кнопки является переключатель 13. В этом случае шаблон операций включает операцию нажатия переключателя 13. Операцию нажатия переключателя 13 можно классифицировать как короткое нажатие, при котором переключатель 13 нажимается на короткое время перед отпусканием, и как длительное нажатие, при котором переключатель 13 нажимается в течение длительного времени перед отпусканием. Примером шаблона операций является выполнение двух коротких и затем одного длительного нажатия. Информация, указывающая шаблон операций, включенная в информацию о настройке, содержит информацию, указывающую временную последовательность изменения состояния переключателя 13.

Временная последовательность изменения состояния переключателя 13 представляет собой временную последовательность изменения состояния переключателя, когда переключатель 13 находится либо в нажатом состоянии, либо в не нажатом состоянии. Таким образом, количество раз и синхронизация (то есть порядок и интервал) короткого нажатия и длительного нажатия, продолжительность длительного нажатия и т.п. задаются в качестве шаблона операций с помощью информации настройки. В соответствии с такой конфигурацией, пользователь может установить требуемый шаблон операций переключателя 13 на ингаляционном устройстве 100.

[0088] Примером рабочей части является крышка 14. В этом случае шаблон операций включает операцию открытия и закрытия отверстия 142 крышкой 14. Примером шаблона операций является операция открытия, закрытия и открывания отверстия 142 крышкой 14. Информация, указывающая шаблон операций, включенный в информацию настройки, содержит информацию, указывающую переход состояния крышки 14 во временной последовательности. Переход состояния крышки 14 во временной последовательности представляет собой последовательный переход в отношении того, является ли состояние крышки 14 открытым состоянием или закрытым состоянием. Следовательно, количество раз и время (то есть, порядок и интервал) операции приведения крышки 14 в открытое состояние и операции приведения крышки 14 в закрытое состояние задаются в качестве шаблона операций с помощью информации настройки. В соответствии с такой конфигурацией, пользователь может задать требуемый шаблон операций крышки 14 ингаляционного устройства 100.

[0089] Шаблон операций может представлять собой комбинацию операции нажатия переключателя 13 и операции открытия и закрытия отверстия 142 крышкой 14. Примером шаблона операций является операция открытия отверстия 142 крышкой 14, и затем выполнение двух коротких нажатий на переключатель 13, а затем одного длительного нажатия на него. Информация, указывающая шаблон операций, включенная в информацию о настройке, содержит информацию, указывающую временную последовательность изменения состояния переключателя 13 и крышки 14. В соответствии с такой конфигурацией, пользователь может установить требуемый шаблон операций в отношении переключателя 13 и крышки 14 на ингаляционном устройстве 100. Следует отметить, что шаблон операций не ограничивается операцией нажатия переключателя 13 и операцией открытия и закрытия отверстия 142 крышкой 14, и также может включать операцию присоединения и отсоединения передней панели (не

показана), которая с возможностью снятия прикреплена к ингаляционному устройству 100, или операцию начала зарядки источника 111 питания, который представляет собой перезаряжаемую аккумуляторную батарею, такую как ионно-литиевая аккумуляторная батарея.

[0090] (6) Функция блокировки

Ингаляционное устройство 100 имеет функцию блокировки. Функция блокировки представляет собой функцию контроля возможности выполнения нагрева нагревателем 121. Запрещение нагрева нагревателем 121 также называется «установкой блокировки». В дальнейшем разрешение нагрева нагревателем 121 также упоминается как «снятие блокировки».

[0091] В случае, когда операция пользователя по подаче команды начать нагрев выполняется в разблокированном состоянии, ингаляционное устройство 100 начинает нагрев нагревателем 121. Примером операции по подаче инструкции начать нагрев является нажатие переключателя 13. С другой стороны, в случае, когда операция пользователя по подаче команды начать нагрев выполняется в заблокированном состоянии, ингаляционное устройство 100 не начинает нагрев нагревателем 121. В соответствии с такой конфигурацией, даже если, например, ошибочно нажат переключатель 13 в сумке в заблокированном состоянии, нагрев нагревателем 121 не инициируется. Следовательно, безопасность использования ингаляционного устройства 100 может быть повышена.

[0092] – Первая функция блокировки

Шаблон операций может быть установлен для первой функции блокировки для управления возможностью выполнения нагрева нагревателем 121 в соответствии с операцией, выполняемой пользователем. В случае, когда активирована первая функция блокировки, если выполняется операция, соответствующая шаблону операций, установленному для первой функции блокировки, контроллер 116 разрешает нагрев нагревателем 121. С другой стороны, в случае, когда первая функция блокировки активирована, то, если только не выполняется операция, соответствующая шаблону операций, установленному для первой функции блокировки, контроллер 116 запрещает нагрев нагревателем 121. Пользователь может выполнить операцию, соответствующую шаблону операций, установленному для первой функции блокировки, чтобы отключить блокировку, выполняемую первой функцией блокировки. В разблокированном

состоянии, например, если переключатель 13 нажат, начинается нагрев нагревателем 121.

[0093] В соответствии с такой конфигурацией, пока не будет выполнена операция, соответствующая шаблону операций, установленному для первой функции блокировки, блокировка не снимается. Следовательно, может быть предотвращено неправильное использование лицом, отличным от пользователя, например, ребенком. Соответственно, безопасность использования ингаляционного устройства 100 может быть повышена.

[0094] После того, как блокировка с помощью первой функции блокировки снята, блокировка может быть установлена снова, если удовлетворяется заранее заданное условие. Примером заранее заданного условия является то, что после окончания нагрева нагревателем 121 стержневой субстрат 150 вытягивается, а состояние крышки 14 изменяется на закрытое. Другой пример предварительно заранее заданного условия состоит в том, что операция, соответствующая шаблону операций, установленному для первой функции блокировки, выполняется снова.

[0095] Информация о настройке может содержать информацию, указывающую, следует ли активировать первую функцию блокировки. В этом случае контроллер 116 активирует или не активирует первую функцию блокировки на основании информации о настройке. Например, если информация о настройке содержит информацию, указывающую на активирование первой функции блокировки, контроллер 116 активирует первую функцию блокировки. В этом случае, пока не будет выполнена операция, соответствующая шаблону операций, установленному для первой функции блокировки, блокировка не снимается. С другой стороны, если информация о настройке содержит информацию, указывающую не активирование первой функции блокировки, контроллер 116 делает первую функцию блокировки неактивированной. В этом случае, поскольку блокировка по первой функции блокировки не установлена, пользователь может инициировать нагрев нагревателем 121 только нажатием переключателя 13.

[0096] В соответствии с такой конфигурацией, путем активирования первой функции блокировки только в случае, когда предполагается неправильное использование ребенком, например, в случае, когда пользователь находится дома, безопасность может быть повышена. С другой стороны, отменив первую функцию блокировки в случае, когда не предполагается неправильное использование ребенком, например, в случае, когда пользователь находится на работе, можно сократить время и

усилия для выполнения операции снятия блокировки и улучшить удобство использования.

[0097] – Вторая функция блокировки

Состояние обмена данными коммуникатора 115 может использоваться для второй функции блокировки для управления возможностью выполнения нагрева нагревателем 121 в соответствии с состоянием обмена данными коммуникатора 115. В случае, когда вторая функция блокировки активирована, если коммуникатор 115 выполняет связь с терминальным устройством 200, контроллер 116 разрешает нагрев нагревателем 121. С другой стороны, в случае, когда активирована вторая функция блокировки, если коммуникатор 115 не выполняет связь с терминальным устройством 200, контроллер 116 запрещает нагрев нагревателем 121. Примером связи коммуникатора 115 с терминальным устройством 200 является то, что между ингаляционным устройством 100 и терминальным устройством 200 устанавливается соединение на основе стандарта беспроводной связи ближнего радиуса действия, такого как Bluetooth. Пользователь может установить соединение на основе стандарта беспроводной связи ближнего радиуса действия между ингаляционным устройством 100 и терминальным устройством 200 для снятия блокировки с помощью второй функции блокировки. В разблокированном состоянии, например, если переключатель 13 нажат, начинается нагрев нагревателем 121.

[0098] В соответствии с такой конфигурацией, блокировка снимается только в том случае, если ингаляционное устройство 100 и терминальное устройство 200 расположены в пределах диапазона, в котором возможна беспроводная связь ближнего радиуса действия, и обмениваются данными друг с другом, и в противном случае блокировка не снимается. Следовательно, если пользователь выходит на улицу, например, с терминальным устройством 200, может быть предотвращено неправильное использование ингаляционного устройства 100, оставленного дома ребенком. Соответственно, безопасность использования ингаляционного устройства 100 может быть повышена. С другой стороны, если пользователь использует ингаляционное устройство 100, имея при себе терминальное устройство 200, блокировка автоматически снимается. Следовательно, можно сократить время и усилия для выполнения операции снятия блокировки и повысить удобство использования.

[0099] Информация о настройке может содержать информацию, указывающую, следует ли активировать вторую функцию блокировки. В этом случае контроллер 116

активирует или не активирует вторую функцию блокировки на основании информации о настройке. Например, если информация о настройке содержит информацию, указывающую на активирование второй функции блокировки, контроллер 116 активирует вторую функцию блокировки. В этом случае, пока ингаляционное устройство 100 и терминальное устройство 200 не обмениваются данными друг с другом, блокировка не снимается. С другой стороны, если информация настройки содержит информацию, указывающую на не активирование второй функции блокировки, контроллер 116 не активирует вторую функцию блокировки. В этом случае, поскольку блокировка с помощью второй функции блокировки не установлена, пользователь может начать нагрев с помощью нагревателя 121, только нажав переключатель 13, независимо от того, обмениваются ли друг с другом данными ингаляционное устройство 100 и терминальное устройство 200.

[0100] В соответствии с такой конфигурацией, поскольку возможно произвольное переключение между активированием и не активированием второй функции блокировки, удобство использования может быть улучшено.

[0101] – Третья функция блокировки

Состояние крышки 14 используется для третьей функции блокировки для управления возможностью выполнения нагрева нагревателем 121 в соответствии с состоянием крышки 14. В случае, когда активирована третья функция блокировки, если состояние крышки 14 является открытым состоянием, контроллер 116 разрешает нагрев нагревателем 121. С другой стороны, в случае, когда активирована третья функция блокировки, если состояние крышки 14 является закрытым состоянием, контроллер 116 запрещает нагрев нагревателем 121. Если состояние крышки 14 является закрытым, то по меньшей мере стержневой субстрат 150 не вставлен в ингаляционное устройство 100. Следовательно, нагрев в случае, когда состояние крышки 14 является закрытым состоянием, вызывает так называемое сухое горение, при котором нагрев выполняется, даже если стержневой субстрат 150 не вставлен. В этом отношении, в соответствии с третьей функцией блокировки, можно предотвратить сухое горение.

[0102] С точки зрения предотвращения сухого горения желательно, чтобы третья функция блокировки всегда была активирована. Конечно, информация о настройке может содержать информацию, указывающую, следует ли активировать третью функцию блокировки, и, на основе информации о настройке, можно отключить активирование третьей функции блокировки.

[0103] - Использование множества функций блокировки в комбинации

Несколько функций блокировки могут использоваться в комбинации. Например, первая функция блокировки, вторая функция блокировки и третья функция блокировки, описанные выше, могут использоваться в комбинации.

[0104] Условия снятия блокировки, определенные для первой функции блокировки и второй функции блокировки, могут составлять условие «ИЛИ» (т.е. логическую сумму). То есть блокировка может быть снята, если удовлетворяется либо условие снятия блокировки, определенное для первой функции блокировки, либо условие снятия блокировки, определенное для второй функции блокировки. Кроме того, блокировка не может быть снята, если ни условие снятия блокировки, определенное для первой функции блокировки, ни условие снятия блокировки, определенное для второй функции блокировки, не удовлетворены. В частности, в случае, когда первая функция блокировки и вторая функция блокировки активированы, если выполняется операция, соответствующая шаблону операций, установленному для первой функции блокировки, или если коммутатор 115 осуществляет связь с терминальным устройством 200, контроллер 116 разрешает нагрев нагревателем 121. С другой стороны, если операция, соответствующая шаблону операций, установленному для первой функции блокировки, не выполняется, и если коммутатор 115 не осуществляет связь с терминальным устройством 200, контроллер 116 запрещает нагрев посредством нагревателя 121. В соответствии с такой конфигурацией, поскольку блокировка может быть снята любой из первой функции блокировки и второй функции блокировки, удобство использования может быть улучшено.

[0105] Кроме того, описанное выше условие «ИЛИ», относящееся к первой функции блокировки и второй функции блокировки, и условие снятия блокировки, определенное для третьей функции блокировки, могут составлять условие «И» (т. е. логическое произведение). То есть блокировка может быть снята, если удовлетворяется условие для снятия третьей блокировки и если удовлетворяется либо условие снятия блокировки, определенное для первой функции блокировки, либо условие снятия блокировки, определенное для второй функции блокировки. Кроме того, блокировка не может быть снята, если не выполняется условие снятия третьей блокировки или если не удовлетворяется ни условие снятия блокировки, определенное для первой функции блокировки, ни условие снятия блокировки, определенное для второй функции блокировки. В частности, в случае, когда первая функция блокировки, вторая функция

блокировки и третья функция блокировки активированы, если состояние крышки 14 является открытым состоянием и если выполняется операция, соответствующая шаблону операций, установленному для первой функции блокировки, или коммуникатор 115 осуществляет связь с терминальным устройством 200, контроллер 116 разрешает нагрев нагревателем 121. С другой стороны, если состояние крышки 14 является закрытым состоянием или если операция, соответствующая шаблону операций, установленному для первой функции блокировки, не выполняется, и коммуникатор 115 не осуществляет связь с терминальным устройством 200, контроллер 116 запрещает нагрев нагревателем 121. В соответствии с такой конфигурацией, поскольку блокировка может быть снята одной из: первой функцией блокировки и второй функцией блокировки, в то время как сухое горение предотвращается, может быть обеспечена безопасность, а также может быть улучшено удобство использования.

[0106] (7) Информация об аккумуляторной батарее

Ингаляционное устройство 100 передает информацию об аккумуляторной батарее, которая представляет собой информацию, указывающую состояние источника 111 питания, который накапливает и подает электроэнергию для работы ингаляционного устройства 100. В соответствии с такой конфигурацией, терминальное устройство 200 может улавливать состояние источника 111 питания на основе информации об аккумуляторной батарее.

[0107] Информация об аккумуляторной батарее может содержать информацию, указывающую оставшееся количество электроэнергии источника 111 питания. Информация, указывающая оставшееся количество электроэнергии источника 111 питания, является, например, информацией, указывающей соотношение оставшегося количества по отношению к максимальному значению электроэнергии, которое может храниться в источнике 111 питания. В соответствии с такой конфигурацией, терминальное устройство 200 может определить уменьшение оставшегося количества электроэнергии и предложить пользователю зарядить источник 111 питания.

[0108] Информация об аккумуляторной батарее может содержать информацию, указывающую ухудшение состояния источника 111 питания. Например, ухудшение состояния источника 111 питания может быть определено на основе состояния работоспособности (SOH). В этом случае контроллер 116 определяет, что качество источника питания 111 ухудшилось, если отношение текущей емкости полного заряда к начальной емкости полного заряда 100% уменьшается до заданного порогового значения

или меньше. В качестве другого примера, ухудшение качества работы источника 111 питания может быть определено на основе подсчета циклов. В этом случае контроллер 116 отсчитывает один цикл каждый раз, когда кумулятивное значение зарядного тока достигает полной зарядной емкости, и определяет, что качество источника питания 111 ухудшилось, если отсчет превышает заданное пороговое значение. Если определено, что качество источника 111 питания ухудшилось, передается информация об аккумуляторной батарее, включающая информацию, указывающую ухудшение состояния источника 111 питания. В соответствии с такой конфигурацией, терминальное устройство 200 может определить ухудшение состояния источника 111 питания и предложить пользователю принять меры против ухудшения состояния источника 111 питания.

[0109] Информация об аккумуляторной батарее может передаваться в то время, когда установлено соединение между ингаляционным устройством 100 и терминальным устройством 200. Например, перед началом нагрева нагревателем 121, например, в момент времени, когда состояние крышки 14 изменяется с закрытого состояния на открытое состояние, может быть установлено соединение, и информация об аккумуляторной батарее может передаваться. В соответствии с такой конфигурацией, пользователь может быть уведомлен о состоянии источника 111 питания перед нагревом стержневого субстрата 150. В качестве другого примера, в момент начала зарядки источника 111 питания может быть установлено соединение, и может быть передана информация об аккумуляторной батарее. В соответствии с такой конфигурацией, пользователь может быть уведомлен о состоянии источника 111 питания перед зарядкой.

[0110] Информация об аккумуляторной батарее может быть передана в период времени перед разъединением соединения между ингаляционным устройством 100 и терминальным устройством 200. Например, после окончания нагрева нагревателем 121, например, в период времени, когда состояние крышки 14 изменяется из открытого состояния в закрытое состояние, может быть передана информация об аккумуляторной батарее. В соответствии с такой конфигурацией, пользователь может быть уведомлен о состоянии источника 111 питания после нагрева стержневого субстрата 150. В качестве другого примера, в момент окончания зарядки источника 111 питания может быть передана информация об аккумуляторной батарее. В соответствии с такой конфигурацией, пользователь может быть уведомлен о состоянии источника 111 питания после зарядки.

[0111] Ингаляционное устройство 100 может уведомлять пользователя о состоянии аккумуляторной батареи с помощью средства 113 уведомления. В соответствии с такой конфигурацией, пользователь может быть уведомлен о состоянии источника питания 111, используя только ингаляционное устройство 100.

[0112] (8) Информация журнала

Ингаляционное устройство 100 сохраняет информацию журнала в памяти 114. Информация журнала представляет собой информацию, которая получается в соответствии с использованием ингаляционного устройства 100 пользователем и сохраняется в памяти 114. Ингаляционное устройство 100 передает информацию журнала, сохраненную в памяти 114, терминальному устройству 200. Предполагается, что ингаляционное устройство 100 и терминальное устройство 200 не всегда соединены друг с другом. Таким образом, ингаляционное устройство 100 сохраняет информацию журнала, когда он не подключен к терминальному устройству 200, и передает сохраненную информацию журнала во время подключения к терминальному устройству 200.

[0113] Терминальное устройство 200 передает информацию журнала, полученную от ингаляционного устройства 100, на другое устройство. Примером другого устройства является сервер, который предоставляет услугу, связанную с ингаляционным устройством 100. Сервер собирает и анализирует информацию журнала и использует информацию журнала для таких услуг, как обновление прошивки ингаляционного устройства 100.

[0114] - Информация, полученная во время сеанса нагрева

Информация журнала может содержать информацию, полученную во время сеанса нагрева, то есть одного сеанса нагрева. Если выполняется нагрев нагревателем 121, память 114 сохраняет информацию, полученную во время сеанса нагрева, в виде информации журнала. В соответствии с такой конфигурацией, ситуацию во время сеанса нагрева можно рассмотреть позже.

[0115] Информация, полученная во время сеанса нагрева, может содержать информацию для идентификации сеанса нагрева. Примером информации для идентификации сеанса нагрева является информация о времени начала вдоха, указывающая время первой затяжки в сеансе нагрева, то есть время первой затяжки после начала нагрева. В соответствии с такой конфигурацией, интервал между сеансами нагрева и количество сеансов нагрева в день можно будет определить позже.

[0116] Информация, полученная во время сеанса нагрева, может содержать информацию, указывающую условие, в соответствии с которым нагреватель 121 разрешает нагрев. Информация, указывающая условие, в соответствии с которым нагрев разрешен, содержит любую информацию, указывающую, что нагрев разрешен с помощью первой функции блокировки, информацию, указывающую, что нагрев разрешен с помощью второй функции блокировки, или информацию, указывающую, что первая функция блокировки и вторая функция блокировки не активированы. Информация, указывающая условие, в соответствии с которым разрешен нагрев, содержит информацию, указывающую, что нагрев разрешен с помощью первой функции блокировки, если нагрев выполняется, потому что блокировка снята в состоянии, в котором активирована первая функция блокировки, с помощью операции, соответствующей шаблону операций, установленному для первой функции блокировки. Информация, указывающая условие, в соответствии с которым разрешено нагревание, содержит информацию, указывающую, что нагревание разрешено второй функцией блокировки, если нагревание выполняется, потому что блокировка снята в состоянии, в котором вторая функция блокировки активирована, ингаляционное устройство 100 и терминальное устройство 200 обмениваются данными друг с другом. Информация, указывающая условие, в соответствии с которым разрешен нагрев, содержит информацию, указывающую, что первая функция блокировки и вторая функция блокировки являются не активированными, если нагрев выполняется в состоянии, в котором и первая функция блокировки и вторая функция блокировки являются не активированными. В соответствии с такой конфигурацией, возможен анализ использования первой функции блокировки и второй функции блокировки.

[0117] Информация, полученная во время сеанса нагрева, может содержать продолжительность сеанса нагрева. В соответствии с такой конфигурацией, продолжительность сеанса нагрева может быть определена позже.

[0118] Информация, полученная во время сеанса нагрева, может содержать информацию, указывающую количество затяжек, сделанных во время сеанса нагрева. В соответствии с такой конфигурацией, количество затяжек, сделанных во время сеанса нагрева, можно определить позже.

[0119] Информация, полученная во время сеанса нагрева, может содержать информацию, указывающую время затяжки, сделанной во время сеанса нагрева. Во время сеанса нагрева может быть выполнено множество затяжек, и в этом случае

информация, полученная во время сеанса нагрева, содержит информацию, указывающую время, в которое делается одна или большее количество затяжек во время сеанса нагрева. В соответствии с такой конфигурацией, время затяжки или затяжек, сделанных во время сеанса нагрева, может быть определено позже.

[0120] Информация, полученная во время сеанса нагрева, может содержать информацию, указывающую ухудшение состояния источника 111 питания во время сеанса нагрева. Информация, указывающая состояние ухудшения состояния источника 111 питания, может представлять собой, например, отношение текущей емкости полного заряда к исходной емкости полного заряда, равное 100%, или может представлять собой количество раз, когда совокупное значение зарядного тока достигает полной емкости заряда. В соответствии с такой конфигурацией, переход в состояние деградации может быть зафиксирован позже.

[0121] - Информация, указывающая историю работы

Информация журнала может включать информацию, показывающую историю работы ингаляционного устройства 100. В соответствии с такой конфигурацией, историю работы ингаляционного устройства 100 на данный момент можно получить позже.

[0122] Информация, показывающая историю работы, может содержать совокупное общее время, в течение которого нагреватель 121 выполняет нагревание после того, как ингаляционное устройство 100 было активировано в первый раз. В соответствии с такой конфигурацией, можно определить продолжительность нагрева нагревателем 121 в течение всего срока службы ингаляционного устройства 100.

[0123] Информация, показывающая историю работы, может содержать время, прошедшее после первой активации ингаляционного устройства 100. В соответствии с такой конфигурацией можно понять продолжительность всего срока службы ингаляционного устройства 100.

[0124] Информация, показывающая историю работы, может содержать совокупное количество раз, когда нагреватель 121 выполнял нагревание после того, как ингаляционное устройство 100 было активировано в первый раз. В соответствии с такой конфигурацией, можно получить количество нагреваний за весь срок службы ингаляционного устройства 100.

[0125] Информация, показывающая историю работы, может содержать историю ошибок, которые произошли после того, как ингаляционное устройство 100 было

активировано в первый раз. В соответствии с такой конфигурацией, ошибки, которые произошли в течение всего срока службы ингаляционного устройства 100, могут быть устранены.

[0126] - Информация об остатке электроэнергии

Информация журнала может содержать информацию, показывающую оставшееся количество электроэнергии источника 111 питания. Память 114 хранит в качестве информации журнала информацию, показывающую оставшееся количество электроэнергии, включенную в информацию об аккумуляторной батарее, полученную для передачи на терминальное устройство 200. В соответствии с такой конфигурацией, переход оставшегося количества электроэнергии источника 111 питания может быть осуществлен позже.

[0127] - Информация, полученная во время зарядки

Информация журнала может содержать информацию, полученную во время зарядки источника 111 питания. Если источник 111 питания заряжен, память 114 сохраняет в качестве информации журнала информацию, полученную во время зарядки источника 111 питания.

[0128] Примером информации, полученной во время зарядки, является информация, указывающая время начала зарядки, и информация, указывающая оставшееся количество электроэнергии в начале зарядки. Другим примером информации, полученной во время зарядки, является информация, указывающая время конца зарядки, и информация, указывающая оставшееся количество электроэнергии в конце зарядки. В соответствии с такой конфигурацией пользователь может получить историю зарядки.

[0129] - Время передачи информации журнала

Время, в течение которого ингаляционное устройство 100 передает информацию журнала, может регулироваться терминальным устройством 200. В частности, терминальное устройство 200 передает на ингаляционное устройство 100 запрос журнала для запроса выполнения процесса передачи информации журнала. Ингаляционное устройство 100 выполняет процесс, запрошенный в принятом запросе журнала. Например, терминальное устройство 200 передает запрос журнала для запроса передачи информации журнала на ингаляционное устройство 100, и ингаляционное устройство 100, которое приняло запрос журнала, передает информацию журнала. В соответствии с такой конфигурацией, ингаляционное устройство 100 может передавать

информацию журнала в соответствующее время под управлением терминального устройства 200.

[0130] (9) Информация о состоянии

Ингаляционное устройство 100 передает на терминальное устройство 200 информацию о состоянии, указывающую состояние ингаляционного устройства 100. В соответствии с такой конфигурацией, терминальное устройство 200 может улавливать состояние ингаляционного устройства 100 в реальном времени на основе принятой информации о состоянии.

[0131] - Информация о состоянии нагревателя 121

Информация о состоянии может содержать информацию, указывающую состояние нагревателя 121. В частности, информация о состоянии может содержать информацию, указывающую на ход нагрева нагревателем 121. Во время сеанса нагрева ингаляционное устройство 100 передает информацию о состоянии, показывающую ход нагрева нагревателем 121. В соответствии с такой конфигурацией, терминальное устройство 200 может улавливать состояние нагревателя 121 во время сеанса нагрева в реальном времени на основе информации о состоянии.

[0132] Например, информация о состоянии может содержать информацию, указывающую, что нагрев нагревателем 121 начался. Ингаляционное устройство 100 передает информацию о состоянии в момент времени начала нагрева на основе профиля нагрева.

[0133] В качестве другого примера, информация о состоянии может содержать информацию, указывающую, что предварительный нагрев закончился, то есть начался разрешенный период затяжки. Например, ингаляционное устройство 100 передает информацию о состоянии в момент времени, когда прошло заданное время после начала нагрева на основе профиля нагрева.

[0134] В качестве другого примера, информация о состоянии может содержать информацию, указывающую время, которое является предварительно определенным временем до окончания разрешенного периода затяжек. Например, ингаляционное устройство 100 передает информацию о состоянии в момент окончания подачи электроэнергии на нагреватель 121.

[0135] В качестве другого примера, информация о состоянии может содержать информацию, указывающую, что разрешенный период затяжки закончился. Например, ингаляционное устройство 100 передает информацию о состоянии в момент времени,

когда прошло заданное время после прекращения подачи электроэнергии на нагреватель 121.

[0136] - Информация о состоянии крышки 14

Информация о состоянии может содержать информацию, указывающую состояние крышки 14. Например, информация о состоянии может содержать информацию, указывающую, что состояние крышки 14 является открытым или закрытым. В момент времени, когда состояние крышки 14 изменяется, ингаляционное устройство 100 передает информацию о состоянии, указывающую измененное состояние крышки 14. В соответствии с такой конфигурацией, терминальное устройство 200 может улавливать состояние крышки 14 в режиме реального времени на основе информации о состоянии.

[0137] - Информация, указывающая состояние зарядки источника 111 питания

Информация о состоянии может содержать информацию, указывающую состояние зарядки источника 111 питания. Например, информация о состоянии может содержать информацию, указывающую отношение текущего уровня заряда к полной зарядной емкости источника 111 питания. Во время зарядки ингаляционное устройство 100 может передавать информацию о состоянии, включая информацию, указывающую состояние зарядки источника 111 питания. В соответствии с такой конфигурацией, терминальное устройство 200 может определять состояние зарядки источника 111 питания в режиме реального времени на основе информации о состоянии.

[0138] (10) Ограничения во время сеанса нагрева

- Ограничения для терминального устройства 200

В течение временного участка от начала до конца процесса, в котором ингаляционное устройство 100 генерирует аэрозоль с помощью стержневого субстрата 150, среди видов информации, которая должна быть передана коммуникатором 230, контроллер 250 запрещает передачу информации о настройке для изменения настроек, касающихся работы ингаляционного устройства 100, и разрешает передачу другой информации и прием информации от ингаляционного устройства 100. То есть терминальное устройство 200 не передает информацию о настройке во время сеанса нагрева. С другой стороны, даже во время сеанса нагрева терминальное устройство 200 может передавать информацию, отличную от информации о настройке (например, информацию о состоянии), и принимать информацию от ингаляционного устройства 100. На основе информации о состоянии терминальное устройство 200 определяет,

выполняет ли ингаляционное устройство 100 сеанс нагрева и контролирует возможность передачи информации о настройке. Если информация о настройке передается и принимается во время сеанса нагрева, а настройка ингаляционного устройства 100 изменяется, могут возникать различные проблемы, такие как прерывание нагрева нагревателем 121. В этом отношении, согласно такой конфигурации, возникновение такой проблемы можно предотвратить. Кроме того, поскольку обмен данными возможен даже во время сеанса нагрева, кроме передачи информации о настройке с терминального устройства 200 на ингаляционное устройство 100, удобство использования может быть повышено по сравнению со случаем, когда функция обмена данными отключается во время сеанса нагрева.

[0139] В ответ на то, что ингаляционное устройство 100 начинает нагрев, в то время как коммуникатор 230 передает информацию о настройке, контроллер 250 прерывает передачу информации о настройке коммуникатором 230. То есть, в ответ на начало сеанса нагрева во время передачи информации о настройке, терминальное устройство 200 прерывает передачу информации о настройке. После окончания сеанса нагрева терминальное устройство 200 может возобновить передачу информации о настройке. В соответствии с такой конфигурацией, можно предотвратить возникновение проблемы, вызванной изменением настройки ингаляционного устройства 100 во время сеанса нагрева, который начинается во время передачи информации о настройке.

[0140] По истечении заданного времени после окончания сеанса нагрева контроллер 250 разрешает передачу информации о настройке коммуникатором 230. То есть, терминальное устройство 200 передает информацию о настройке по истечении заданного времени после окончания сеанса нагрева. Пользователь может делать затяжки непрерывно, меняя множество субстратов. При этом сеансы нагрева происходят непрерывно через короткие промежутки времени. В случае, когда сеансы нагрева происходят непрерывно через короткие промежутки времени, даже если сеанс нагрева заканчивается, следующий сеанс нагрева происходит через короткое время. Следовательно, даже если передача информации о настройке началась между сеансом нагрева и следующим сеансом нагрева, следующий сеанс нагрева может начаться во время передачи информации о настройке, и передача информации о настройке может быть прервана. Соответственно, в качестве заданного времени задается время, превышающее время, которое предполагается в качестве временного интервала между непрерывными сеансами нагрева. В соответствии с такой конфигурацией, в случае, когда

сеансы нагрева происходят непрерывно через короткие промежутки времени, можно предотвратить начало передачи информации о настройке между сеансом нагрева и следующим сеансом нагрева. То есть, согласно такой конфигурации передача информации о настройке может начаться только в ситуации, когда информация о настройке, вероятно, будет передаваться без перерыва.

[0141] Во время сеанса нагрева в ингаляционном устройстве 100 контроллер 250 может игнорировать ввод в устройство 210 ввода для настройки работы ингаляционного устройства 100. То есть, терминальное устройство 200 не принимает ввод для изменения настройки на отображаемом экране настроек. Терминальное устройство 200 может отображать информацию, указывающую, что ввод недействителен, например, путем затенения объекта ввода на экране настроек. В соответствии с такой конфигурацией, в ситуации, когда передача информации о настройке запрещена, можно не принимать никаких входных данных для изменения настроек. Это может предотвратить непонимание пользователем того, что настройка не изменяется, даже если сделан ввод для изменения настройки, и можно повысить удобство использования.

[0142] - Ограничения на ингаляционное устройство 100

Если момент времени, когда коммуникатор 115 получает информацию о настройке для изменения настройки, касающейся работы ингаляционного устройства 100, не попадает в пределы сеанса нагрева, контроллер 116 выполняет настройку на основе информации о настройке. С другой стороны, если момент времени, когда коммуникатор 115 получает информацию о настройке для изменения настройки, касающейся работы ингаляционного устройства 100, попадает в пределы сеанса нагрева, контроллер 116 не выполняет настройку на основе информации о настройке. В этом случае контроллер 116 может отбросить полученную информацию о настройке или может временно сохранить информацию о настройке и выполнить настройку на основе временно сохраненной информации о настройке после окончания нагрева нагревателем 121. Согласно такой конфигурации, можно предотвратить возникновение проблемы, вызванной изменением настройки ингаляционного устройства 100 во время сеанса нагрева.

[0143] (11) Последовательность операций

- Общий процесс, связанный с сеансом нагрева

Фиг.5 представляет собой диаграмму последовательности операций, иллюстрирующую пример последовательности всего процесса, относящегося к сеансу

нагрева, выполняемому в системе 1, выполненной в соответствии с настоящим вариантом выполнения. Эта последовательность включает ингаляционное устройство 100 и терминальное устройство 200.

[0144] Как показано на фиг.5, сначала ингаляционное устройство 100 получает операцию изменения состояния крышки 14 на открытое состояние (этап S102).

[0145] Затем ингаляционное устройство 100 и терминальное устройство 200 устанавливают соединение (этап S104). Например, ингаляционное устройство 100 передает оповещение, а ингаляционное устройство 100 и терминальное устройство 200, получившее оповещение, выполняют процедуру установления соединения.

[0146] Затем ингаляционное устройство 100 передает информацию об аккумуляторной батарее на терминальное устройство 200 (этап S106).

[0147] Затем ингаляционное устройство 100 снимает блокировку (этап S108). Например, ингаляционное устройство 100 снимает блокировку, поскольку состояние крышки 14 является открытым и осуществляется связь с терминальным устройством 200 в отношении второй функции блокировки.

[0148] Затем ингаляционное устройство 100 получает команду начинать нагрев (этап S110).

[0149] Затем ингаляционное устройство 100 начинает нагрев на основании профиля нагрева (этап S112).

[0150] Затем ингаляционное устройство 100 передает информацию о состоянии, включая информацию, указывающую состояние нагревателя 121, на терминальное устройство 200 (этап S114).

[0151] Затем ингаляционное устройство 100 определяет, закончился ли сеанс нагрева (этап S116). Например, ингаляционное устройство 100 определяет, что сеанс нагрева завершен, если истекшее время с начала нагрева на основе профиля нагрева превышает заданное пороговое значение. В качестве альтернативы, ингаляционное устройство 100 определяет, что сеанс нагрева завершен, если количество затяжек, сделанных во время сеанса нагрева, достигает заданного верхнего предельного значения. Если определено, что сеанс нагрева не закончился (этап S116: НЕТ), процесс снова возвращается к этапу S114.

[0152] Если определено, что сеанс нагрева завершен (этап S116: ДА), ингаляционное устройство 100 определяет, была ли выполнена операция по изменению состояния крышки 14 на закрытое состояние (этап S118). Если определено, что операция

изменения состояния крышки 14 в закрытое состояние не была выполнена (этап S118: НЕТ), ингаляционное устройство 100 ожидает выполнения операции изменения состояния крышки 14 в закрытое состояние.

[0153] Если определено, что операция по изменению состояния крышки 14 на закрытое состояние была выполнена (этап S118: ДА), ингаляционное устройство 100 передает информацию о состоянии, включая информацию, указывающую, что состояние крышки 14 было изменено на закрытое состояние и информацию об аккумуляторной батарее на терминальное устройство 200 (этап S120).

[0154] Затем терминальное устройство 200 передает информацию о настройке на ингаляционное устройство 100 (этап S122). Впоследствии, при получении информации о настройке, ингаляционное устройство 100 выполняет настройку на основе принятой информации о настройке (этап S124). Затем ингаляционное устройство 100 передает уведомление о завершении установки на терминальное устройство 200 (этап S126). Следует обратить внимание, что процесс, относящийся к этапам S122-S126, пропускается в случае, когда пользовательский ввод для изменения настройки ингаляционного устройства 100 не выполняется на терминальном устройстве 200.

[0155] Затем терминальное устройство 200 передает на ингаляционное устройство 100 запрос журнала для запроса передачи информации журнала (этап S128).

[0156] Затем, после получения запроса журнала, ингаляционное устройство 100 передает запрошенную информацию журнала на терминальное устройство 200 (этап S130). Например, ингаляционное устройство 100 передает информацию, полученную во время сеанса нагрева на этапах S112-S116, в виде информации журнала.

[0157] Затем ингаляционное устройство 100 и терминальное устройство 200 разъединяют соединение (этап S132). Например, в случае, когда операция, выполняемая пользователем, не обнаруживается в течение заранее определенного времени или более, и запрос журнала не получен, ингаляционное устройство 100 отключает соединение с терминальным устройством 200.

[0158] - Общий процесс, связанный с зарядкой

Фиг.6 представляет собой диаграмму последовательности операций, иллюстрирующую пример последовательности всего процесса, связанного с зарядкой, выполняемой в системе 1, выполненной в соответствии с настоящим вариантом выполнения. Эта последовательность включает ингаляционное устройство 100 и терминальное устройство 200.

[0159] Как показано на фиг.6, сначала начинается зарядка ингаляционного устройства 100 (этап S202). Ингаляционное устройство 100 начинает заряжаться при подключении к внешнему источнику питания.

[0160] Затем ингаляционное устройство 100 и терминальное устройство 200 устанавливают соединение (этап S204). Например, ингаляционное устройство 100 передает оповещение, а ингаляционное устройство 100 и терминальное устройство 200, получившее оповещение, выполняют процедуру установления соединения.

[0161] Затем ингаляционное устройство 100 передает информацию об аккумуляторной батарее на терминальное устройство 200 (этап S206).

[0162] Затем ингаляционное устройство 100 передает информацию о состоянии, включая информацию, указывающую состояние зарядки источника 111 питания, на терминальное устройство 200 (этап S208).

[0163] Затем ингаляционное устройство 100 определяет, закончилась ли зарядка (этап S210). Если соединение с внешним источником питания отключено, ингаляционное устройство 100 прекращает зарядку. Если определено, что зарядка не закончилась (этап S210: НЕТ), процесс снова возвращается к этапу S208.

[0164] Если определено, что зарядка завершена (этап S210: ДА), ингаляционное устройство 100 передает информацию о состоянии, включая информацию, указывающую состояние зарядки источника 111 питания, и информацию об аккумуляторной батарее, на терминальное устройство 200 (этап S212).

[0165] Затем терминальное устройство 200 передает информацию о настройке на ингаляционное устройство 100 (этап S214). Впоследствии, при получении информации о настройке, ингаляционное устройство 100 выполняет настройку на основе принятой информации о настройке (этап S216). Затем ингаляционное устройство 100 передает уведомление о завершении настройки на терминальное устройство 200 (этап S218). Обратите внимание, что процесс, относящийся к этапам S214-S218, пропускается в случае, когда пользовательский ввод для изменения настройки ингаляционного устройства 100 не выполняется на терминальном устройстве 200.

[0166] Затем терминальное устройство 200 передает на ингаляционное устройство 100 запрос журнала для запроса передачи информации журнала (этап S220).

[0167] Затем, после получения запроса журнала, ингаляционное устройство 100 передает запрошенную информацию журнала на терминальное устройство 200 (этап

S222). Например, ингаляционное устройство 100 передает информацию, полученную во время зарядки на этапах S202-S210, в качестве информации журнала.

[0168] Затем ингаляционное устройство 100 и терминальное устройство 200 разъединяют соединение (этап S224). Например, в случае, когда операция, выполняемая пользователем, не обнаруживается в течение заранее определенного времени или более, и запрос журнала не получен, ингаляционное устройство 100 отключает соединение с терминальным устройством 200.

[0169] - Настройка процесса изменения в терминальном устройстве 200

Фиг.7 представляет собой блок-схему, иллюстрирующую пример последовательности операций процесса изменения настроек, выполняемого в терминальном устройстве 200 согласно настоящему варианту выполнения.

[0170] Как показано на фиг.7, сначала коммуникатор 230 устанавливает соединение с ингаляционным устройством 100 (этап S302). Например, при получении оповещения от ингаляционного устройства 100 коммуникатор 230 выполняет процедуру установления соединения с ингаляционным устройством 100.

[0171] Затем устройство 220 вывода отображает экран настроек, показывающий текущую настройку ингаляционного устройства 100 (этап S304).

[0172] Затем контроллер 250 определяет, выполняет ли ингаляционное устройство 100 сеанс нагрева (этап S306). Например, на основе информации о состоянии, полученной от ингаляционного устройства 100, контроллер 250 определяет, выполняет ли ингаляционное устройство 100 сеанс нагрева.

[0173] Если определено, что ингаляционное устройство 100 выполняет сеанс нагрева (этап S306: ДА), контроллер 250 не подтверждает ввод на экране настроек (этап S308). В дальнейшем процесс завершается.

[0174] С другой стороны, если определено, что ингаляционное устройство 100 не выполняет сеанс нагрева (этап S306: НЕТ), на основе ввода на экране настроек контроллер 250 генерирует и передает информацию о настройке для изменения настройки, касающейся работу ингаляционного устройства 100 (этап S310). Следует отметить, что, если ингаляционное устройство 100 начинает нагреваться во время передачи, коммуникатор 230 прерывает передачу информации о настройке и завершает процесс.

[0175] Затем контроллер 250 определяет, получил ли коммуникатор 230 уведомление о завершении настройки, указывающее, что ингаляционное устройство 100

завершило изменение настройки, на основе информации о настройке, переданной на этапе S310 (этап S312). Если определено, что уведомление о завершении настройки не было принято (этап S312: НЕТ), контроллер 250 ожидает, пока не будет принято уведомление о завершении настройки.

[0176] Если определено, что уведомление о завершении настройки принято (этап S312: ДА), устройство 220 вывода отображает экран настроек, отражающий измененную настройку (этап S314). В дальнейшем процесс завершается.

[0177] - Процесс изменения настроек в ингаляционном устройстве 100

Фиг.8 представляет собой блок-схему, иллюстрирующую пример последовательности операций процесса изменения настроек, выполняемого в ингаляционном устройстве 100 согласно настоящему варианту выполнения.

[0178] Как показано на фиг.8, сначала коммуникатор 115 устанавливает соединение с терминальным устройством 200 (этап S402). Например, коммуникатор 115 передает оповещение и выполняет процедуру установления соединения с терминальным устройством 200, которое приняло оповещение.

[0179] Затем контроллер 116 определяет, получил ли коммуникатор 115 информацию о настройке для изменения настройки, касающейся работы ингаляционного устройства 100 (этап S404). Если определено, что информация о настройке не была принята (этап S404: НЕТ), контроллер 116 ожидает, пока информация о настройке не будет принята.

[0180] С другой стороны, если определено, что информация о настройке принята (этап S404: ДА), контроллер 116 определяет, выполняет ли нагреватель 121 сеанс нагрева (этап S406).

[0181] Если определено, что сеанс нагрева выполняется (этап S406: ДА), контроллер 116 аннулирует принятую информацию о настройке (этап S408). В дальнейшем процесс завершается.

[0182] Если определено, что сеанс нагрева не выполняется (этап S406: НЕТ), контроллер 116 выполняет настройку на основе информации о настройке (этап S410).

[0183] Затем коммуникатор 230 передает уведомление о завершении настройки, указывающее, что изменение настройки на основе информации о настройке завершено (этап S412). После этого процесс завершается.

[0184] <<3. Дополнительные примечания>>

Хотя предпочтительные варианты выполнения настоящего изобретения подробно описаны выше со ссылкой на прилагаемые чертежи, настоящее изобретение не ограничивается такими примерами. Будет очевидно, что человек, имеющий обычные навыки в данной области техники, сможет предложить различные модификации или варианты, не отступая от технической мысли, изложенной в прилагаемой формуле изобретения. Следует понимать, что эти модификации и варианты также входят в технический объем настоящего изобретения.

[0185] Например, в вышеописанном варианте выполнения описан пример, в котором, в качестве ограничений для терминального устройства 200, в течение временного участка от начала до конца процесса, в котором ингаляционное устройство 100 генерирует аэрозоль с помощью стержневого субстрата 150, среди видов информации, которую должен передавать коммуникатор 230, запрещена передача информации о настройке для изменения настроек, касающихся работы ингаляционного устройства 100. Однако настоящее изобретение не ограничивается таким примером. Даже в течение временного участка от начала до конца процесса, в котором ингаляционное устройство 100 генерирует аэрозоль с использованием стержневого субстрата 150, терминальное устройство 200 может передавать на ингаляционное устройство 100 информацию о настройке для изменения настройки, касающейся работы ингаляционного устройства 100. В этом случае контроллер 116 ингаляционного устройства 100 может временно сохранять полученную информацию о настройке и выполнять настройку на основе временно сохраненной информации о настройке после окончания нагрева нагревателем 121.

[0186] Кроме того, последовательные процессы, выполняемые устройствами, описанными в настоящем описании, могут быть реализованы с использованием любого из программного обеспечения, аппаратного обеспечения или комбинации программного и аппаратного обеспечения. Программы, составляющие программное обеспечение, заранее сохраняются, например, на носителях записи (постоянных носителях), находящихся внутри или снаружи устройств. Каждая программа считывается в ОЗУ во время выполнения компьютером и выполняется процессором, например, ЦП. Примеры носителей записи включают магнитный диск, оптический диск, магнитооптический диск, флэш-память и т.п. Кроме того, компьютерные программы могут распространяться по сети, например, без использования носителя записи.

[0187] Кроме того, процессы, описанные с использованием блок-схем и диаграмм последовательности операций в настоящем описании, не обязательно выполняются в проиллюстрированном порядке. Некоторые этапы обработки могут выполняться параллельно. Кроме того, могут использоваться дополнительные этапы обработки, а некоторые этапы обработки могут быть пропущены.

[0188] Следующие конфигурации также относятся к техническому объему настоящего изобретения.

(1) Терминальное устройство, содержащее:

коммуникатор, обменивающийся данными с ингаляционным устройством, которое нагревает субстрат, содержащий источник аэрозоля, для генерирования аэрозоля, и контроллер, управляющий работой коммуникатора, при этом

в течение временного участка от начала до конца процесса, в котором ингаляционное устройство генерирует аэрозоль с использованием субстрата, среди видов информации, которая должна быть передана коммуникатором, контроллер запрещает передачу информации о настройке для изменения настройки, касающейся работы ингаляционного устройства и позволяет передавать другую информацию и получать информацию от ингаляционного устройства.

(2) Терминальное устройство по (1), в котором если ингаляционное устройство начинает нагрев, когда коммуникатор передает информацию о настройке, контроллер прерывает передачу информации о настройке коммуникатором.

(3) Терминальное устройство по (1) или (2), в котором по истечении заданного времени после окончания временного участка контроллер разрешает передачу информации о настройке коммуникатором.

(4) Терминальное устройство по любому из (1)-(3), содержащее устройство ввода, которое выполнено с возможностью получения ввода от пользователя, причем в течение указанного временного участка контроллер игнорирует ввод в устройство ввода для настройки работы ингаляционного устройства.

(5) Терминальное устройство по любому из (1)-(4), в котором ингаляционное устройство содержит нагреватель, который выполнен с возможностью нагрева субстрата, причем нагреватель работает на основе профиля нагрева, определяющего временную последовательность изменения целевого значения сопротивления, которое является целевым значением значения сопротивления нагревателя, и информация о настройке включает информацию, указывающую профиль нагрева.

(6) Терминальное устройство по любому из (1)-(5), в котором ингаляционное устройство содержит нагреватель, который выполнен с возможностью нагрева субстрата, причем в случае, когда активирована первая функция блокировки, ингаляционное устройство разрешает нагрев нагревателем, если выполняется операция, соответствующая шаблону операций, установленному для первой функции блокировки, и запрещает нагрев нагревателем, если не выполняется операция, соответствующая шаблону операций, установленному для первой функции блокировки, и информация о настройке включает информацию, указывающую, следует ли активировать первую функцию блокировки.

(7) Терминальное устройство по (6), в котором информация о настройке включает информацию, указывающую шаблон операций.

(8) Терминальное устройство по любому из (1)-(7), в котором ингаляционное устройство содержит нагреватель, который выполнен с возможностью нагрева субстрата, причем в случае, когда активирована вторая функция блокировки, ингаляционное устройство разрешает нагрев нагревателем, если ингаляционное устройство осуществляет связь с терминальным устройством, и запрещает нагрев нагревателем, если ингаляционное устройство не осуществляет связь с терминальным устройством, и информация о настройке включает информацию, указывающую, следует ли активировать вторую функцию блокировки.

(9) Терминальное устройство по любому из (1)-(8), в котором информация о настройке включает информацию, указывающую, следует ли активировать функцию обмена данными ингаляционного устройства.

(10) Терминальное устройство по любому из (1)-(9), в котором ингаляционное устройство прекращает нагрев, если количество вдохов, выполненных пользователем после начала нагрева субстрата, достигает заданного верхнего предельного значения, и информация о настройке включает информацию, указывающую заданное верхнее предельное значение.

(11) Терминальное устройство по любому из (1)-(10), дополнительно содержащее устройство вывода, которое выводит информацию, причем контроллер управляет устройством вывода, чтобы, после получения коммуникатором уведомления о завершении настройки, указывающего, что ингаляционное устройство завершило изменение настройки на основе информации о настройке, выводить информацию, указывающую измененную настройку.

(12) Ингаляционное устройство, содержащее:

коммуникатор, выполненный с возможностью обмена данными с другим устройством;

нагреватель, выполненный с возможностью нагрева субстрата, содержащего источник аэрозоля, для генерирования аэрозоля; и

контроллер, выполненный с возможностью управления работой нагревателя,

причем, если время, в течение которого коммуникатор получает информацию о настройке для настройки работы ингаляционного устройства, не находится в пределах временного участка от начала до конца процесса, в котором ингаляционное устройство генерирует аэрозоль с использованием субстрата, контроллер выполняет настройку на основе информации о настройке, а если упомянутое время находится в пределах упомянутого временного участка, контроллер не выполняет настройку на основе информации о настройке.

(13) Ингаляционное устройство по (12), в котором в течение указанного временного участка коммуникатор передает информацию о состоянии, указывающую состояние нагревателя, на другое устройство.

(14) Ингаляционное устройство по (13), в котором информация о состоянии включает информацию, указывающую, что нагрев нагревателем начался.

(15) Ингаляционное устройство по (13), в котором информация о состоянии включает информацию, указывающую, что начался период, в течение которого предполагается образование достаточного количества аэрозоля.

(16) Ингаляционное устройство по (13), в котором информация о состоянии включает информацию, указывающую время, которое является заранее заданным временем до окончания периода, в течение которого предполагается образование достаточного количества аэрозоля.

(17) Ингаляционное устройство по (13), в котором информация о состоянии включает информацию, указывающую, что период, в течение которого предполагается образование достаточного количества аэрозоля, закончился.

(18) Ингаляционное устройство по любому из (12)-(17), в котором после завершения настройки на основе информации о настройке коммуникатор передает в другое устройство уведомление о завершении настройки, указывающее, что настройка завершена.

(19) Программа, обеспечивающая выполнение компьютером, управляющим терминальным устройством, содержащим коммутатор, который осуществляет связь с ингаляционным устройством, нагревающим субстрат, содержащий источник аэрозоля, для генерирования аэрозоля:

запрещения передачи информации о настройке для изменения настройки, касающейся работы ингаляционного устройств, а также разрешения передачи другой информации и приема информации от ингаляционного устройства в течение временного участка от начала до конца процесса, в котором ингаляционное устройство генерирует аэрозоль с использованием субстрата, среди видов информации, которая должна быть передана коммутатором.

СПИСОК НОМЕРОВ ПОЗИЦИЙ

[0189]

1 система

100 ингаляционное устройство

111 источник питания

112 датчик

113 средство уведомления

114 память

115 коммутатор

116 контроллер

140 держатель

141 внутреннее пространство

142 отверстие

143 дно

144 теплоизолятор

150 стержневой субстрат

151 субстрат

152 ингаляционный порт

11 внешний корпус

11А верхний корпус

11В нижний корпус

12 накладка

13 переключатель

14 крышка

15 вентиляционное отверстие

16 колпачок

200 терминальное устройство

210 устройство ввода

220 устройство вывода

230 коммутатор

240 память

250 контроллер

ФОРМУЛА ИЗОБРЕТЕНИЯ

1. Терминальное устройство, содержащее:
коммуникатор, который осуществляет связь с ингаляционным устройством, нагревающим субстрат, содержащий источник аэрозоля, для генерирования аэрозоля, и контроллер, который управляет работой коммуникатора,
при этом в течение временного участка от начала до конца процесса, в котором ингаляционное устройство генерирует аэрозоль с использованием субстрата, среди видов информации, которая должна быть передана коммуникатором, контроллер запрещает передачу информации о настройке для изменения настройки, касающейся работы ингаляционного устройства, и позволяет передавать другую информацию, а также принимать информацию от ингаляционного устройства.
2. Терминальное устройство по п.1, в котором, если ингаляционное устройство начинает нагрев в то время, когда коммуникатор передает информацию о настройке, контроллер прерывает передачу коммуникатором информации о настройке.
3. Терминальное устройство по п.1 или 2, в котором контроллер разрешает передачу информации о настройке коммуникатором по истечении заданного времени после окончания упомянутого временного участка.
4. Терминальное устройство по любому из п.п.1-3, содержащее устройство ввода, которое выполнено с возможностью получения ввода от пользователя, причем в течение указанного временного участка контроллер игнорирует ввод в устройство ввода для настройки работы ингаляционного устройства.
5. Терминальное устройство по любому из п.п.1-4, где ингаляционное устройство содержит нагреватель, который нагревает субстрат, причем нагреватель работает на основе профиля нагрева, задающего временную последовательность изменения целевого значения сопротивления нагревателя, и информация о настройке включает информацию, указывающую профиль нагрева.
6. Терминальное устройство по любому из п.п.1-5, в котором ингаляционное устройство содержит нагреватель, который нагревает субстрат, причем в случае, когда активирована первая функция блокировки, ингаляционное устройство разрешает нагрев нагревателем, если выполнена операция, соответствующая шаблону операций, установленному для первой функции блокировки, и запрещает нагрев нагревателем, если не выполнена операция, соответствующая шаблону операций, установленному для

первой функции блокировки, и информация о настройке включает информацию, указывающую, следует ли активировать первую функцию блокировки.

7. Терминальное устройство по п.6, в котором информация о настройке включает информацию, указывающую упомянутый шаблон операций.

8. Терминальное устройство по любому из п.п.1-7, где ингаляционное устройство содержит нагреватель, который нагревает субстрат, причем в случае, когда активирована вторая функция блокировки, ингаляционное устройство разрешает нагрев нагревателем, если ингаляционное устройство осуществляет связь с терминальным устройством, и запрещает нагрев нагревателем, если ингаляционное устройство не осуществляет связь с терминальным устройством, и информация о настройке включает информацию, указывающую, следует ли активировать вторую функцию блокировки.

9. Терминальное устройство по любому из п.п.1-8, в котором информация о настройке включает информацию, указывающую, следует ли активировать функцию обмена данными ингаляционного устройства.

10. Терминальное устройство по любому из п.п.1-9, в котором ингаляционное устройство прекращает нагрев, если количество вдохов, выполненных пользователем после начала нагрева субстрата, достигает заранее заданного верхнего предельного значения, и информация о настройке включает информацию, указывающую это заранее заданное верхнее предельное значение.

11. Терминальное устройство по любому из п.п.1-10, дополнительно содержащее устройство вывода, которое выводит информацию, причем контроллер управляет устройством вывода так, чтобы, после получения коммунитором уведомления о завершении настройки, указывающего, что ингаляционное устройство завершило изменение настройки на основе информации о настройке, выводить информацию, показывающую измененную настройку.

12. Ингаляционное устройство, содержащее:
коммуникатор, который осуществляет связь с другим устройством,
нагреватель, который нагревает субстрат, содержащий источник аэрозоля, для генерирования аэрозоля, и
контроллер, управляющий работой нагревателя,
причем, если время, в которое коммунитор получает информацию о настройке для настройки работы ингаляционного устройства, не находится в пределах временного участка от начала до конца процесса, в котором ингаляционное устройство генерирует

аэрозоль с использованием субстрата, контроллер выполняет настройку на основе информации о настройке, а если упомянутое время находится в пределах упомянутого временного участка, контроллер не выполняет настройку на основе информации о настройке.

13. Ингаляционное устройство по п.12, в котором в течение указанного временного участка коммуникатор передает информацию о состоянии, указывающую состояние нагревателя, в другое устройство.

14. Ингаляционное устройство по п.13, в котором информация о состоянии включает информацию, указывающую, что нагрев нагревателем начался.

15. Ингаляционное устройство по п.13, в котором информация о состоянии включает информацию, указывающую, что начался период, в течение которого предполагается образование достаточного количества аэрозоля.

16. Ингаляционное устройство по п.13, в котором информация о состоянии включает информацию, указывающую заранее заданное время до окончания периода, в течение которого предполагается образование достаточного количества аэрозоля.

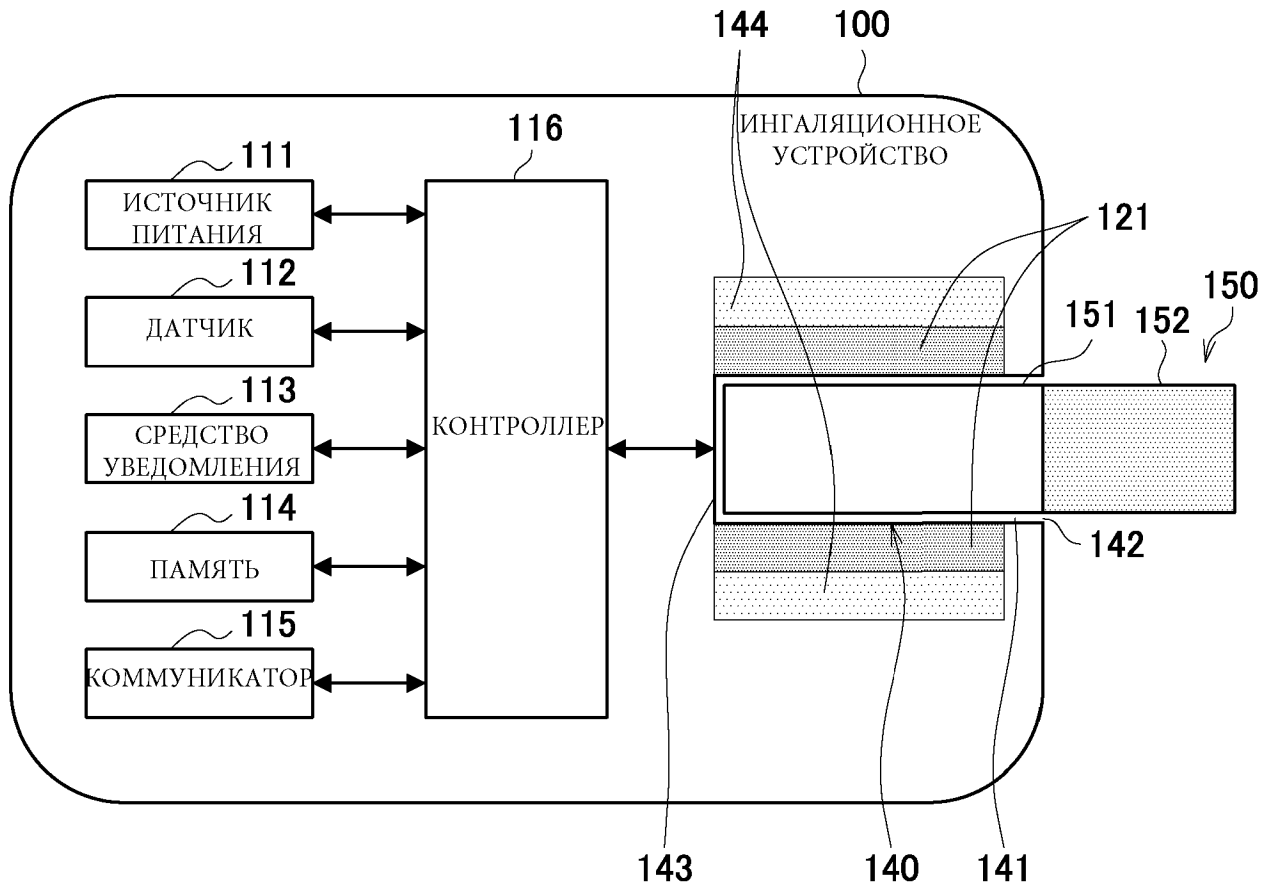
17. Ингаляционное устройство по п.13, в котором информация о состоянии включает информацию, указывающую, что период, в течение которого предполагается образование достаточного количества аэрозоля, закончился.

18. Ингаляционное устройство по любому из п.п.12-17, в котором после завершения настройки на основе информации о настройке коммуникатор передает в другое устройство уведомление о завершении настройки, указывающее, что настройка завершена.

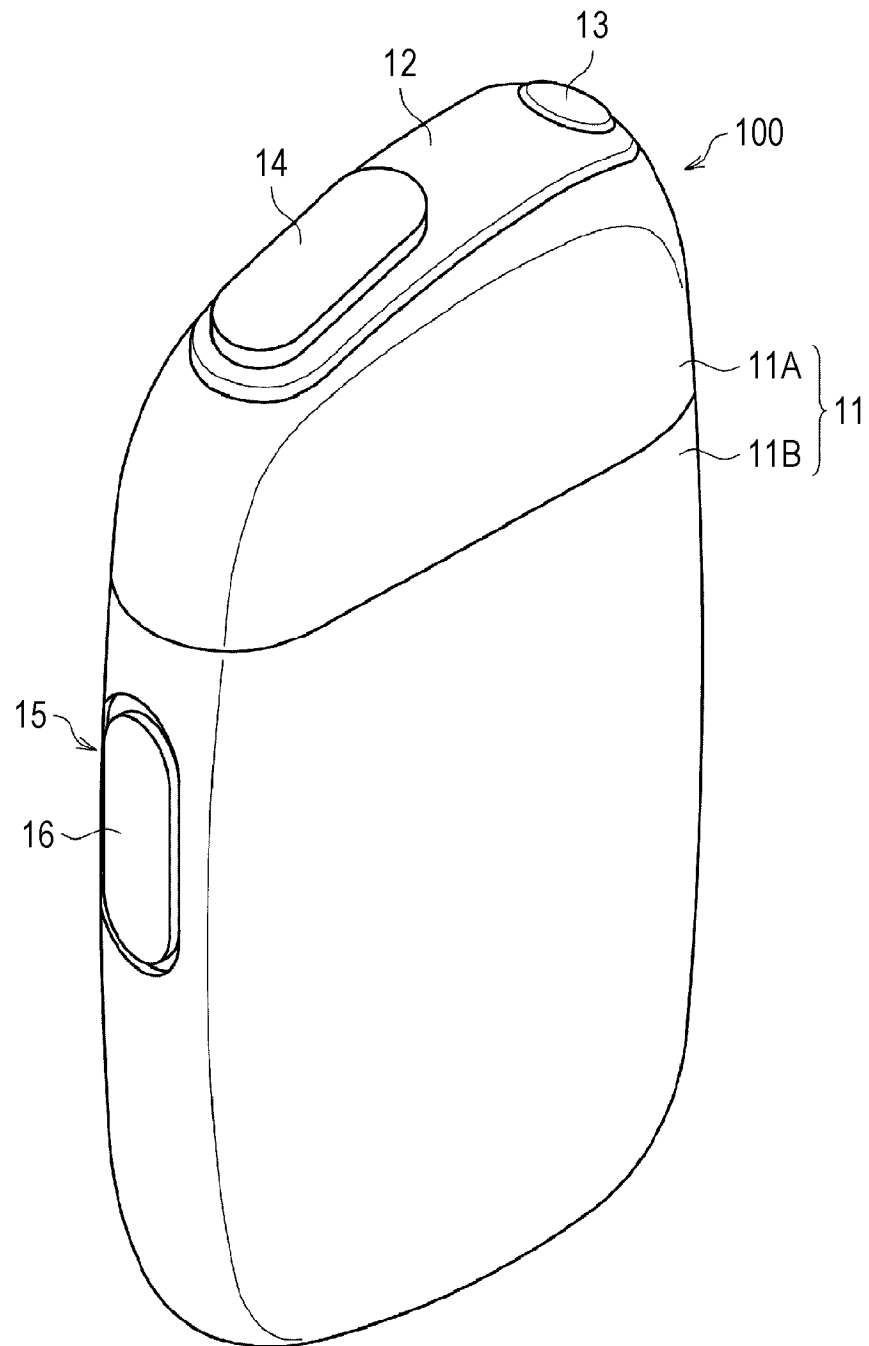
19. Программа, обеспечивающая выполнение компьютером, управляющим терминальным устройством, содержащим коммуникатор, который осуществляет связь с ингаляционным устройством, которое нагревает субстрат, содержащий источник аэрозоля, для генерирования аэрозоля:

запрещения передачи информации о настройке для изменения настройки, касающейся работы ингаляционного устройств, а также разрешения передачи другой информации и приема информации от ингаляционного устройства в течение временного участка от начала до конца процесса, в котором ингаляционное устройство генерирует аэрозоль с использованием субстрата, среди видов информации, которая должна быть передана коммуникатором.

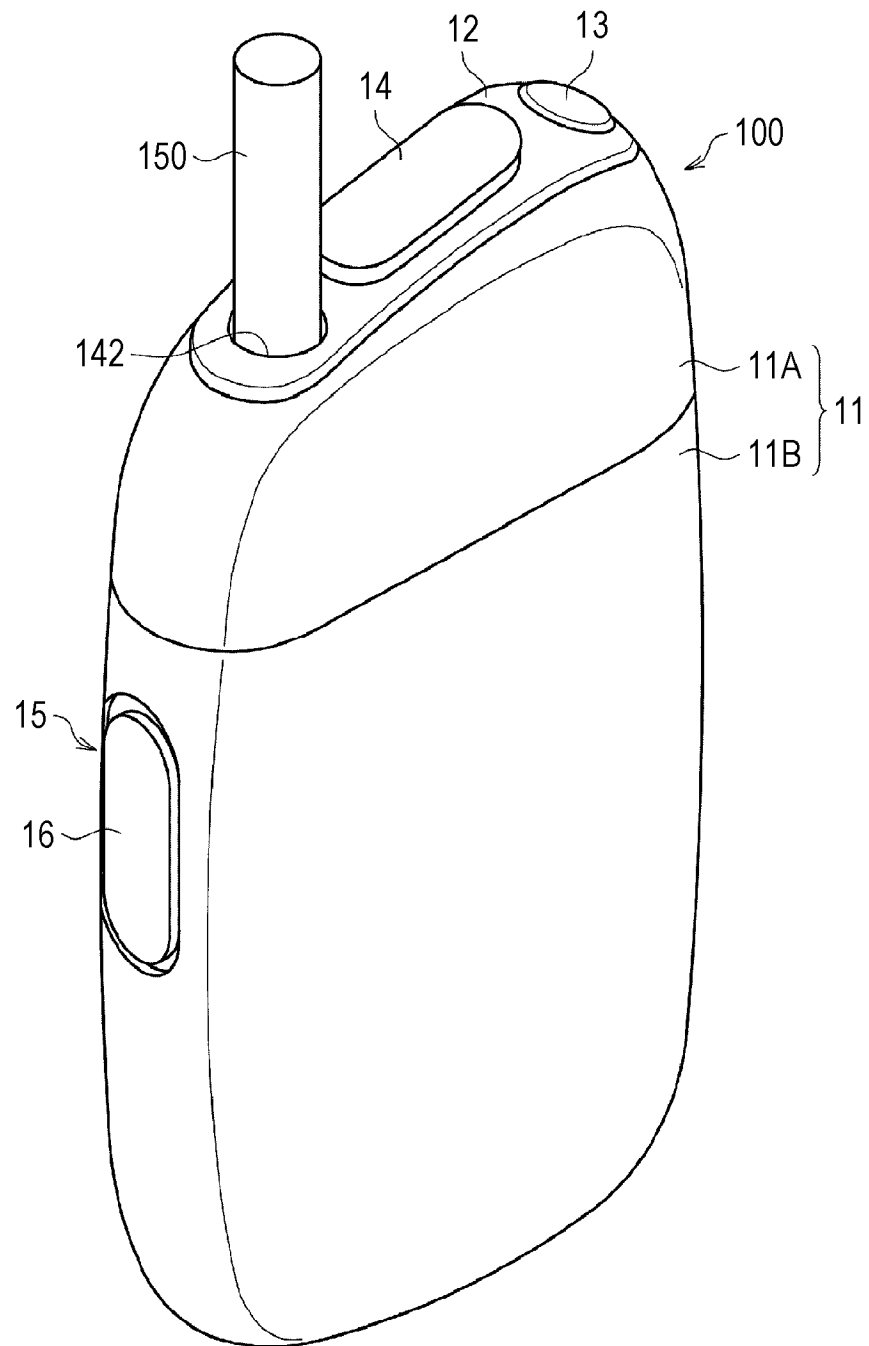
Фиг. 1



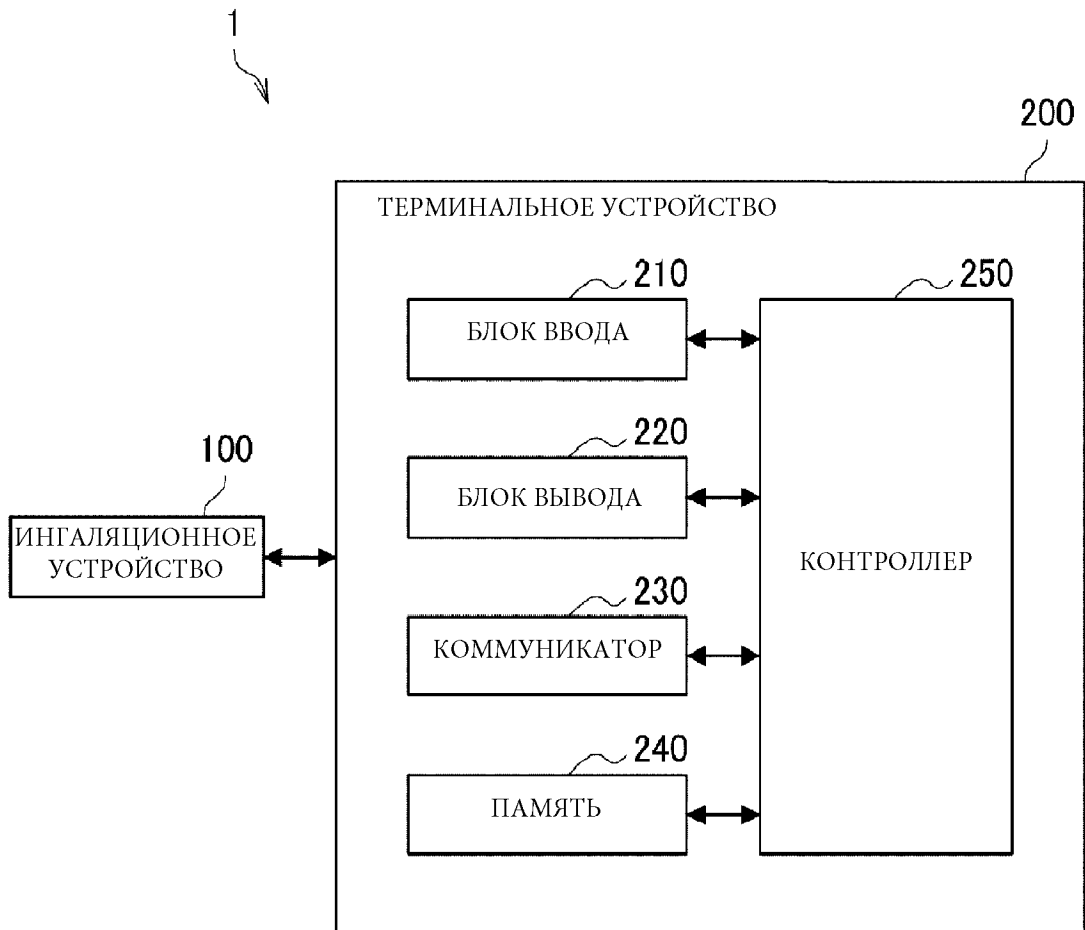
Фиг. 2

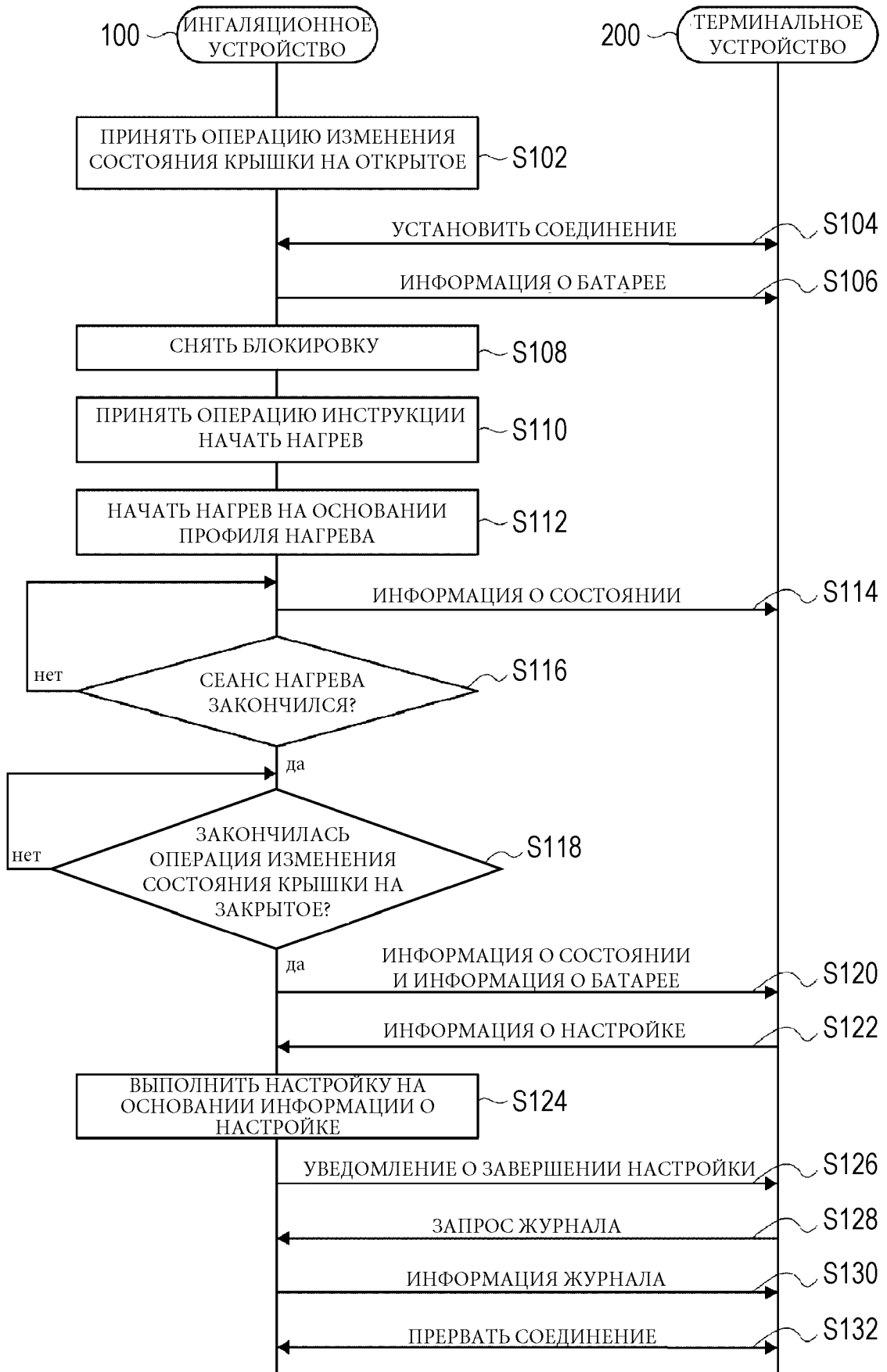


Фиг. 3

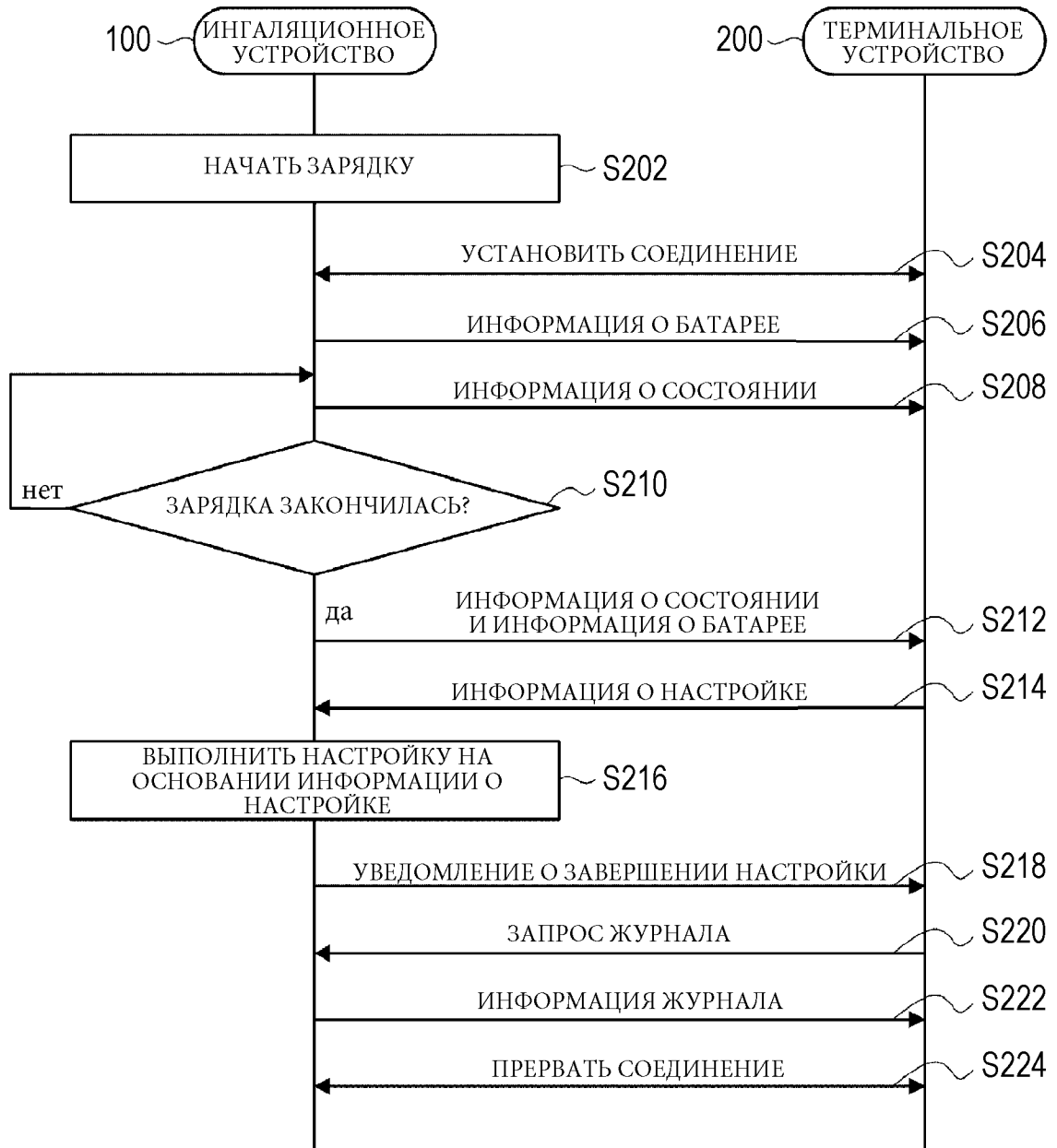


Фиг. 4

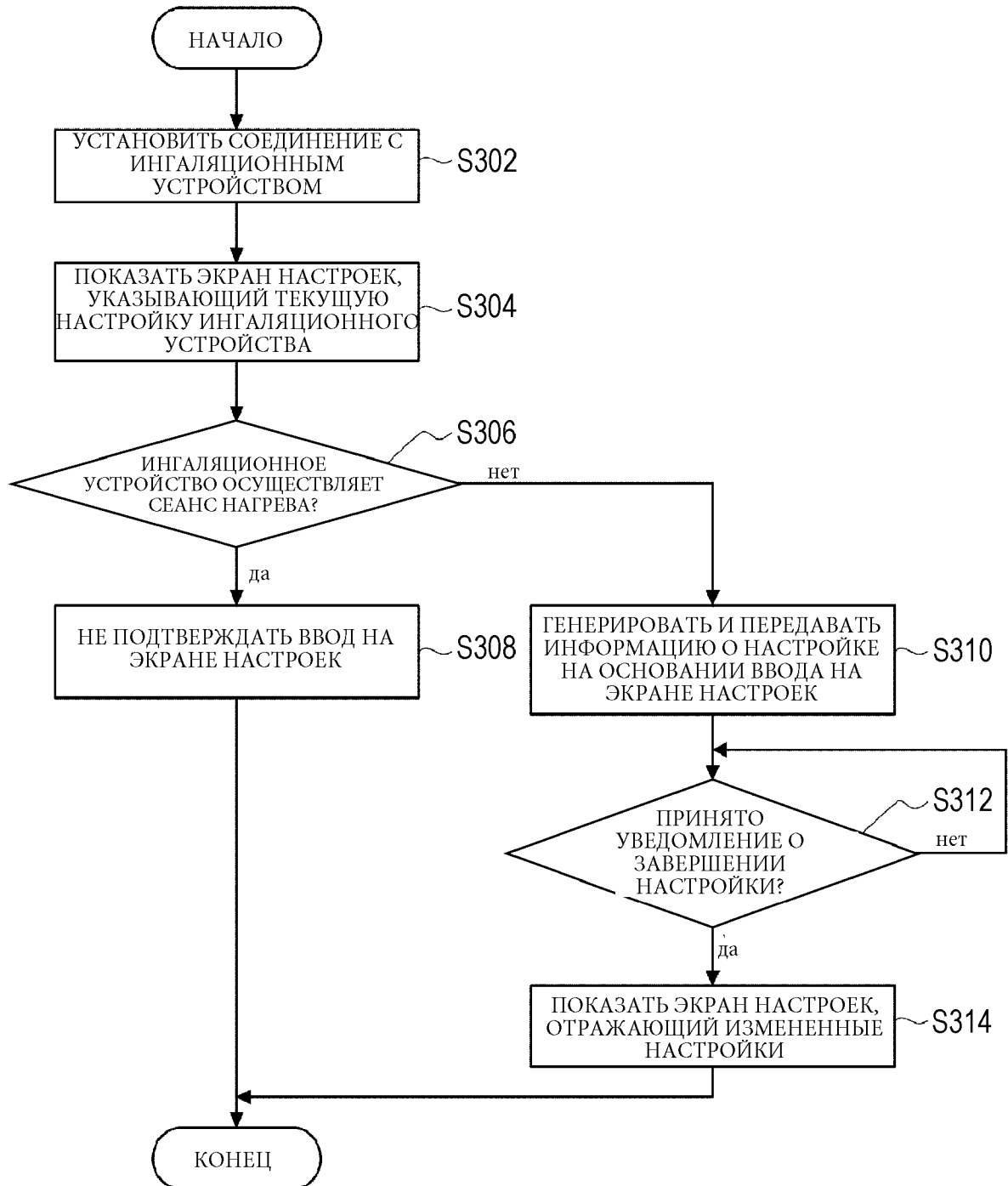




Фиг. 6



Фиг. 7



Фиг. 8

