

(19)



Евразийское
патентное
ведомство

(21) 202292697 (13) A1

(12) ОПИСАНИЕ ИЗОБРЕТЕНИЯ К ЕВРАЗИЙСКОЙ ЗАЯВКЕ

(43) Дата публикации заявки
2023.01.31

(51) Int. Cl. *A61M 5/148* (2006.01)
A61M 5/44 (2006.01)

(22) Дата подачи заявки
2021.04.29

(54) УЗЕЛ И СИСТЕМА, ПРИГОДНЫЕ ДЛЯ ВЫДАЧИ ЖИДКОСТИ ИЗ СЖИМАЕМОГО МЕШКА

(31) РА 2020 70274

(32) 2020.04.30

(33) DK

(86) PCT/DK2021/050134

(87) WO 2021/219187 2021.11.04

(71) Заявитель:

ОСАА ИННОВЕЙШН АПС (DK)

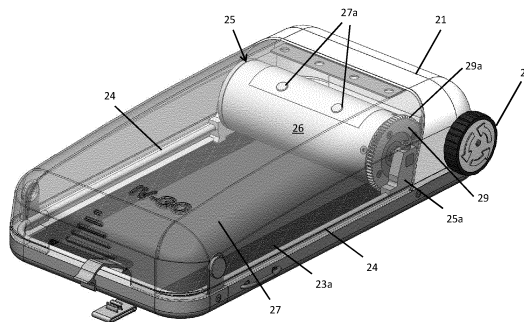
(72) Изобретатель:

Хессам Ахмед Абдуллах (DK)

(74) Представитель:

Нилова М.И. (RU)

(57) Узел и система, пригодные для выдачи жидкости из сжимаемого мешка, такие как для внутривенной терапии пациента. Узел содержит устройство и гибкий мат. Устройство содержит кожух с выдачным концом и противоположным задним концом, дно, содержащее плоскую поверхность дна, пару параллельных направляющих дорожек и конструкцию валика, содержащую корпусную часть валика. Конструкция валика имеет первый конец конструкции валика и второй конец конструкции валика, соответственно взаимодействующие с соответствующими направляющими дорожками. Мат имеет первый конец мата, который установлен или выполнен с возможностью установки на корпусной части валика, и мат расположен по меньшей мере частично на плоском дне между указанными направляющими дорожками.



A1

202292697

202292697

A1

УЗЕЛ И СИСТЕМА, ПРИГОДНЫЕ ДЛЯ ВЫДАЧИ ЖИДКОСТИ ИЗ СЖИМАЕМОГО МЕШКА

ОБЛАСТЬ ТЕХНИКИ

5

Настоящее изобретение относится к узлу и системе, пригодным для выдачи жидкости из сжимаемого мешка, например для вливания жидкости или лекарственного средства в соответствии с определенной медицинской терапией.

10

УРОВЕНЬ ТЕХНИКИ

Пациенты во время госпитализации зачастую получают внутривенную терапию, при которой они получают жидкость и лекарственное средство в вену. Необходимо поднять мешок для внутривенного вливания с жидкостью и лекарственным средством таким образом, чтобы обеспечить возможность втекания жидкости в вену. Для внутривенной терапии, такой как вышеуказанная, наиболее часто используемыми инструментами являются штативы для внутривенной терапии.

20

Внутривенная терапия и штативы для внутривенной терапии сильно влияют как на пациентов, так и на медицинский персонал в повседневной жизни в больницах.

Недостатки штативов для внутривенной терапии проявляются, например, в тех случаях, когда медсестрам и сотрудникам бригад скорой помощи приходится транспортировать пациентов. Часто бывает, что персоналу больницы приходится затрачивать дополнительные ресурсы на транспортировку пациентов.

Кроме того, штативы для внутривенной терапии занимают много места в палатах и создают некомфортные условия труда для персонала либо из-за того, что они находятся в неудобных рабочих положениях, либо из-за того, что приходится регулировать высоту штативов для

30

внутривенной терапии, чтобы обеспечить более быстрое протекание жидкости.

Пациенты, которые зависят от штативов для внутривенной терапии, также могут усугублять проблемы с координацией между 5 специалистами разного профиля, такими как медсестры, эрготерапевты и физиотерапевты, в больницах. Может потребоваться время ожидания, например, в тех случаях, когда пациент должен проходить реабилитацию и одновременно с этим получать внутривенную терапию.

10 Другая частая проблема, с которой сталкиваются больницы, заключается в том, что отсутствуют штативы для внутривенной терапии с колесами. Это означает, что пациенты ограничены в своей активности и поэтому должны оставаться в постели из-за их зависимости от штативов для внутривенной терапии. Поэтому не является чем-то необычным, что 15 пациенты остаются в постели в течение неоправданно длительного времени, что вновь может приводить к неоправданной иммобилизации и увеличению риска пролежней.

Кроме того, штативы для внутривенной терапии сокращают возможности участия детей в играх и других активных мероприятиях из-за зависимости от штативов для внутривенной терапии.

20 Роды нередко начинаются в то время, когда беременная женщина получает внутривенное лечение. В этой ситуации обеспечение мобильности беременной женщины было бы абсолютным преимуществом, поскольку она в этом случае могла бы свободно передвигаться с места на место, пока роды еще не начались в полной 25 мере.

В экстренных ситуациях или при терапии пациентов вне больниц и автомобилей скорой помощи часто требуется, чтобы человек выполнял функцию штатива для внутривенной терапии.

30 Предпринималось много попыток создания мешочного насоса, который не требует штатива.

В US4850971 описан инфузионный насос, использующий линейный валик, приводимый в действие одной или более пружинами постоянного усилия в сочетании со сменными иглами для регулирования расхода,

чтобы создать устройство с постоянным расходом, не зависящее от гравитации. Указанные пружины постоянного усилия содержат пружины спирального типа, которые установлены на резервуарном барабане, причем конец спиральной пружины прикреплен к пластине таким образом, что при вытягивании барабана с пластины пружина раскручивается. При использовании мешок наматывается на барабан между витками спиральной пружины.

В US6669668 раскрыт насос для доставки лекарственного средства, который выполнен с возможностью осуществления инфузионной терапии с использованием емкости для доставки лекарственного средства. Лекарственные средства, содержащиеся в гибком мешке, выталкиваются из мешка и доставляются в место вливания. Данный насос для доставки текучей среды может иметь пружину постоянного усилия и механический таймер, обеспечивающий возможность ограничения максимальной скорости, с которой пружина сжимает указанную емкость для текучей среды. Пружина постоянного усилия выполнена с возможностью сжатия гибкой емкости для текучей среды. Емкость для текучей среды наложена на развернутую и нагруженную пружину и сжимается между слоями пружины по мере ее скручивания. Механический таймерный узел соединен с пружиной постоянного усилия и ограничителями.

Было обнаружено, что во время выдачи текучей среды из мешка часто возникают скручивание и сморщивание мешка. Эти скручивание и сморщивание мешка могут приводить к невозможности достижения удовлетворительного и надежного опорожнения мешка.

СУЩНОСТЬ ИЗОБРЕТЕНИЯ

Задача настоящего изобретения состоит в создании узла и системы, которые пригодны для выдачи жидкости из сжимаемого мешка и в которых уменьшен риск скручивания и сморщивания мешка во время выдачи.

В варианте осуществления задача настоящего изобретения состоит в создании узла и системы, пригодных для выдачи жидкости из

сжимаемого мешка с высокой надежностью и регулированием количества и скорости выдаваемой жидкости.

В варианте осуществления задача состоит в создании узла и системы, которые пригодны для выдачи жидкости из сжимаемого мешка и в которых сжимаемый мешок может быть опорожнен до выбранной степени, например полностью опорожнен.

В варианте осуществления задача состоит в создании узла и системы, пригодных для выдачи жидкости из сжимаемых мешков разных размеров.

10 Эта и другие задачи были решены с помощью изобретения или его вариантов осуществления, как определено в формуле изобретения или описано ниже.

Было обнаружено, что изобретение или его варианты осуществления имеют ряд дополнительных преимуществ, которые будут понятны специалистам в данной области техники из нижеследующего описания.

Следует подчеркнуть, что термин «содержит/содержащий» при его использовании в настоящем описании следует интерпретировать как открытый термин, т.е. он должен быть использован для указания наличия конкретно заявленного признака (признаков), такого как элемент (элементы), блок (блоки), целое число (числа), компонент (компоненты), этап (этапы) и их комбинации (комбинаций), но не исключает наличия или добавления одного или более других указанных признаков.

25 Термин «по существу» в настоящем описании следует понимать как обозначающий наличие обычных отклонений и допусков на продукцию.

Ссылка на «некоторые варианты осуществления» или «вариант осуществления» означает, что конкретный признак, конструкция или характеристика, описанные в связи с таким вариантом (вариантами) осуществления, включены по меньшей мере в один вариант осуществления раскрытого объекта. Таким образом, присутствие выражений «в некоторых вариантах осуществления» или «в варианте осуществления» в различных местах настоящего описания не

обязательно относится к одному и тому же варианту (вариантам) осуществления. Кроме того, специалистам должно быть понятно, что конкретные признаки, конструкции или характеристики могут быть объединены любым подходящим образом в рамках объема настоящего изобретения, определяемого формулой изобретения.

По всему настоящему описанию или формуле изобретения единственное число охватывает множественное число, если иное не указано или не обусловлено контекстом.

Все признаки изобретений и вариантов осуществления изобретения, описанных в данном документе, включающие диапазоны и предпочтительные диапазоны, могут быть объединены различными способами в рамках объема настоящего изобретения, если нет конкретных причин не объединять такие признаки.

Узел согласно изобретению содержит устройство и гибкий мат. Гибкий мат в качестве преимущества установлен на устройстве. Устройство содержит кожух, имеющий выдачной конец и противоположный задний конец. Устройство также содержит дно, содержащее плоскую поверхность дна, а также пару параллельных направляющих дорожек и конструкцию валика. Конструкция валика содержит корпусную часть валика, имеющую первый конец корпусной части валика и второй конец корпусной части валика, и поверхность валика с круговым поперечным сечением. Конструкция валика имеет первый конец конструкции валика и второй конец конструкции валика. Первый и второй концы конструкции валика соответственно взаимодействуют с соответствующими направляющими дорожками. Направляющие дорожки расположены с возможностью направления конструкции валика для качения указанной конструкции валика из местоположения на заднем конце в направлении выдачного конца.

Мат имеет длину, проходящую между первым концом мата и вторым концом мата, причем первый конец мата установлен или выполнен с возможностью установки на корпусной части валика.

В качестве преимущества, мат расположен по меньшей мере частично на плоском дне между направляющими дорожками, когда валик расположен в местоположении на заднем конце.

Выражение «местоположение на заднем конце» обозначает местоположение, при котором корпусная часть валика находится ближе к заднему концу, чем к выдачному концу.

Авторами настоящего изобретения было обнаружено, что узел согласно изобретению является неожиданно эффективным для выдачи жидкости из сжимаемого мешка. Было обнаружено, что мат поддерживает сжимаемый мешок и в то же самое время обеспечивает эффективную выдачу с низким риском или отсутствием риска разрыва сжимаемого мешка. Кроме того, узел прост в использовании и может быть использован с сжимаемым мешком по существу любого типа и размера.

Второй конец мата в качестве преимущества расположен ближе к выдачному концу, чем первый конец мата, по меньшей мере при нахождении конструкции валика в местоположении на заднем конце.

Первый конец мата может быть установлен на корпусной части валика с помощью любого способа или средства. Установка в качестве преимущества должна быть достаточной для обеспечения того, чтобы мат наматывался на корпусную часть валика при вращении корпусной части валика. Установка может быть выполнена, например, с помощью одной или более кнопок на корпусной части валика и соответствующих прорезей в мате для прикрепления первого конца мата к корпусной части валика, а другие способы и средства для прикрепления могут включать застежку-липучку (застежки-липучки), адгезив, клей и/или фиксацию первого конца мата с помощью прижимных установочных средств. В варианте осуществления желательно, чтобы обеспечивалась возможность съема мата для обеспечения возможности его замены на запасной мат в случае износа после многократного использования.

В варианте осуществления настоящего изобретения установка мата на корпусной части валика представляет собой химическую установку (с помощью клея), физическую установку (с помощью ленты) и/или

механическую установку (установку в канавке и/или на выступе на корпусной части валика или в ней), причем мат предпочтительно установлен съемно.

5 В варианте осуществления узел имеет один мат, при этом мат может содержать один, два или даже больше слоев.

В варианте осуществления узел содержит набор матов, содержащий по меньшей мере два или более идентичных матов.

10 В варианте осуществления узел содержит набор матов, содержащий по меньшей мере два разных мата, причем мат может быть выбран в соответствии с конкретным вариантом применения, например один мат — для мешков одного типа, а другой мат — для мешков другого типа.

15 Длину мата в качестве преимущества выбирают в зависимости от длины мешка, под который он адаптирован, так что длина мата составляет по меньшей мере приблизительно на 2 см больше, чем длина мешка, такая как от приблизительно 5 до приблизительно 20 см больше, чем длина сжимаемого мешка. В принципе, мат может быть еще длиннее, но это обычно нежелательно.

20 В варианте осуществления мат имеет такую протяженность (длину), что когда он полностью размотан, он доходит от места его установки на валике до места, находящегося на расстоянии 5 см или меньше от выдачного конца, предпочтительно до места, находящегося на расстоянии 2 см или меньше от выдачного конца, например до выдачного конца.

25 Длина окружности валика и длина мата могут быть выбраны в зависимости друг от друга, например, для обеспечения того, чтобы мат имел длину, превышающую длину окружности валика по меньшей мере в 1,5 раза, такую как от приблизительно 2 до приблизительно 10 раз превышающую длину окружности валика. Это создает эффект
30 обеспечения плавной намотки на корпусную часть валика при высокой регулируемости скорости выдачи.

В варианте осуществления мат имеет ширину, которая составляет вплоть до длины корпусной части валика, предпочтительно вплоть до

расстояния между соответствующими направляющими дорожками, такую как вплоть до величины, составляющей приблизительно 90% расстояния между соответствующими направляющими дорожками. Предпочтительно, указанная ширина составляет по меньшей мере приблизительно 5 см, 5 такая как от приблизительно 8 см до приблизительно 30 см, такая как от приблизительно 10 см до приблизительно 20 см. Кроме того, указанная ширина может быть выбрана в зависимости от длины мешка, под который адаптирован мат. В варианте осуществления ширина мата достаточна для наложения на мат двух или более сжимаемых мешков, 10 расположенных бок о бок для одновременной выдачи.

Мат в качестве преимущества является гибким и пригодным для намотки на корпусную часть валика. Мат в качестве преимущества должен быть достаточно прочным для намотки без риска разрыва под действием приложенного усилия растяжения.

15 Мат имеет верхнюю поверхность и противоположную нижнюю поверхность, обращенную к поверхности дна при размотке с корпусной части валика. Верхняя поверхность и нижняя поверхность могут быть одинаковыми или отличными друг от друга.

В качестве преимущества, нижняя поверхность имеет 20 шероховатость меньше, чем верхняя поверхность. Низкая шероховатость нижней поверхности создает эффект обеспечения низкого трения между матом и поверхностью дна, что, как и в предыдущем случае, также обеспечивает плавную и управляемую намотку на корпусную часть валика. Предпочтительно, нижняя поверхность имеет шероховатость RA 25 меньше 10 мкм, такую как меньше 5 мкм, такую как 1 мкм или меньше.

Нижняя поверхность мата в качестве преимущества имеет коэффициент статического трения (coefficient of static friction, CoSF) приблизительно 0,3 или меньше, такой как приблизительно 0,2 или меньше, такой как приблизительно 0,1 или меньше, определенный 30 согласно ASTM D3702-94 (2019).

Нижняя поверхность с низким трением может быть обеспечена с помощью подходящего полимера с низким трением, например полимерного покрытия, такого как смола, содержащего смазывающие

частицы, такие как частицы дисульфида вольфрама (WS_2) и/или дисульфида молибдена (MoS_2).

В варианте осуществления нижняя поверхность обеспечена с помощью полимера с низким трением, содержащего фторполимер, такого как политетрафторэтилен, фторполимер, PFA (перфторалкокси) и/или FEP (фторированный этиленпропилен), причем нижняя поверхность при необходимости имеет форму слоя полимера с низким трением или форму покрытия из полимера с низким трением.

Особенно подходящим является PTFE, имеющий CoSF приблизительно 0,05 или меньше.

Верхняя поверхность мата в качестве преимущества имеет сравнительно высокое трение. Это обеспечивает функцию надежного захвата сжимаемого мешка и, таким образом, протягивания мешка, подлежащего сжатию между корпусной частью валика и матом, во время намотки мата на корпусную часть валика.

В варианте осуществления верхняя поверхность обеспечена с помощью полимера с высоким трением, содержащего эластомер, такой как каучук, например силиконовый каучук, причем предпочтительно полимер с высоким трением имеет измеренную с помощью дюрометра твердость по Шору А, составляющую 90 или меньше, такую как 80 или меньше.

Верхняя поверхность мата может иметь высокую шероховатость, однако в качестве преимущества не слишком высокую, чтобы обеспечить возможность выпуска избыточного количества текучей среды из сжимаемого мешка.

Каждая из верхней поверхности и нижней поверхности мата может независимо от другой из них иметь одну или больше поверхностных областей, имеющих однородную поверхностную характеристику, такую как однородная шероховатость, однородный CoSF, однородная анизотропия. В варианте осуществления по меньшей мере одна из верхней поверхности и нижней поверхности мата содержит по меньшей мере поверхностный участок, имеющий анизотропную поверхностную характеристику.

В варианте осуществления по меньшей мере одна из верхней поверхности и нижней поверхности мата имеет единственную характеристику поверхности.

5 В варианте осуществления по меньшей мере одна из верхней поверхности и нижней поверхности мата содержит два или больше поверхностных участков, имеющих разные поверхностные характеристики. Мат может содержать один или более слоев.

10 Мат может в качестве преимущества содержать по меньшей мере два слоя, которые связаны или соединены между собой по меньшей мере на первом конце мата и втором конце мата. В варианте осуществления указанные два или более слоев связаны друг с другом в связующих точках, причем количество, прочность и распределение связующих точек обеспечивают предотвращение расслоения указанных слоев во время обычного использования.

15 Дно, на которое наложен мат, в качестве преимущества является относительно твердым и гладким для обеспечения низкого трения между дном и матом.

20 В варианте осуществления дно, предпочтительно — дно, обеспечивающее указанную поверхность дна, содержит жесткий полимер, предпочтительно выбранный из акриловой кислоты, поликарбоната, полиимида, РЕЕК (полиэфирэфиркетона), ацеталя (полиоксиметилена), полиамида (такого как нейлон 6 или 6/6) или любых их комбинаций.

25 В варианте осуществления дно содержит литой ячеистый акрил, такой как плексиглас.

30 В варианте осуществления дно содержит армированный волокнами полимер, в качестве преимущества армированный волокнами, выбранными из стекловолокон, углеродных волокон, базальтовых волокон, арамидных волокон или любых комбинаций, содержащих одно или более из них.

В варианте осуществления дно не армировано волокнами.

Поверхность дна может в качестве преимущества иметь CoSF приблизительно 0,4 или меньше, такой как приблизительно 0,3 или

меньше, такой как приблизительно 0,2 или меньше, определенный согласно ASTM D3702-94 (2019).

В варианте осуществления поверхность дна обеспечена с помощью покрытия из фторполимера, такого как PTFE.

5 В варианте осуществления поверхность дна имеет твердость по меньшей мере приблизительно 75 по Шору D, такую как твердость по меньшей мере приблизительно 80 по Шору D, такую как твердость по меньшей мере приблизительно 85 по Шору D, такую как твердость по меньшей мере приблизительно 90 по Шору D, такую как твердость по
10 меньшей мере приблизительно 95 по Шору D.

Конструкция валика предпочтительно содержит конструкцию для взаимодействия с дорожкой на каждом из своих соответствующих первого и второго концов, взаимодействующую с соответствующей направляющей дорожкой. По меньшей мере одна, предпочтительно обе,
15 из конструкций для взаимодействия с дорожкой взаимодействуют с ползуном и/или с колесом для направления конструкции валика вдоль направляющих дорожек и, таким образом, для направления корпусной части валика в направлении длины между ползунами.

В варианте осуществления по меньшей мере одна из конструкций
20 для взаимодействия с дорожкой содержит колесо, выполненное с возможностью перемещения на или в направляющей дорожке, с которой она взаимодействует.

В варианте осуществления по меньшей мере одна из конструкций для взаимодействия с дорожкой содержит дорожечный ползун,
25 взаимодействующий с направляющей дорожкой для скольжения вдоль этой направляющей дорожки; предпочтительно обе конструкции для взаимодействия с дорожкой содержат дорожечный ползун, взаимодействующий с направляющей дорожкой для скольжения вдоль этой направляющей дорожки. Было обнаружено, что если конструкция
30 для взаимодействия с дорожкой содержит дорожечный ползун, взаимодействующий с направляющей дорожкой для скольжения вдоль этой направляющей дорожки, то обеспечивается возможность достижения очень плавного и стабильного скольжения, и при этом

ползун является очень прочным по сравнению с колесом. Поэтому в предпочтительном варианте осуществления одна или обе из конструкций для взаимодействия с дорожкой не имеют колеса.

В варианте осуществления, конструкции для взаимодействия с дорожками содержат захват-фиксатор, содержащий верхний фланец, расположенный в контакте с верхней стороной дорожки, и нижний фланец, расположенный в контакте с нижней стороной дорожки, и таким образом он осуществляет фиксацию конструкции (конструкций) для взаимодействия с дорожкой и обеспечивает возможность ее (их) скольжения в продольном направлении вдоль дорожки (дорожек). Захват-фиксатор в качестве преимущества представляет собой ползун или образует его участок.

В варианте осуществления, конструкции для взаимодействия с дорожкой взаимодействуют с соответствующими направляющими дорожками для удержания корпусной части валика на заданном и/или выбираемом расстоянии от плоской поверхности дна, когда конструкция валика проходит от заднего конца в направлении выдачного конца.

В варианте осуществления, конструкции для взаимодействия с дорожками взаимодействуют с соответствующими направляющими дорожками для удержания корпусной части валика на одном заданном расстоянии от плоской поверхности дна, когда конструкция валика проходит от заднего конца в направлении выдачного конца.

В варианте осуществления, конструкции для взаимодействия с дорожкой взаимодействуют с соответствующими направляющими дорожками для удержания корпусной части валика на выбранном расстоянии от плоской поверхности дна, когда конструкция валика проходит от заднего конца в направлении выдачного конца. В этом варианте осуществления, конструкции для взаимодействия с дорожками и/или соответствующие направляющие дорожки являются регулируемыми, чтобы пользователь имел возможность выбора расстояния между корпусной частью валика и плоским дном.

В качестве преимущества, конструкции для взаимодействия с дорожкой и/или соответствующие направляющие дорожки являются

регулируемыми с возможностью размещения в двух или более заданных положениях, что обеспечивает соответствующие заданные расстояния между корпусной частью валика и плоским дном. Таким образом обеспечивается возможность установки сравнительно большого

5 расстояние между корпусной частью валика и плоским дном в случае адаптации к выдаче текучей среды из большого/толстого сжимаемого мешка, и возможность установки сравнительно малого расстояния между корпусной частью валика и плоским дном в случае адаптации к выдаче текучей среды из небольшого/тонкого сжимаемого мешка.

10 В варианте осуществления, конструкции для взаимодействия с дорожкой взаимодействуют с соответствующими направляющими дорожками для удержания корпусной части валика на фиксированном, заданном и/или выбираемом расстоянии от плоской поверхности дна, когда конструкция валика проходит от заднего конца в направлении

15 выдачного конца.

Желательно, чтобы расстояние между валиком и плоским дном было больше толщины мата, предпочтительно таким, чтобы при использовании сжимаемый мешок не подвергался сжатию, когда он пуст. Это создает эффект, состоящий в обеспечении эффективной выдачи при

20 одновременном обеспечении очень низкого риска повреждения сжимаемого мешка.

В качестве преимущества, указанное заданное и/или выбираемое расстояние до плоской поверхности дна превышает толщину мата на величину от приблизительно 2 мм до приблизительно 3 см, например

25 превышает толщину мата на величину от приблизительно 5 мм до приблизительно 2 см, например превышает толщину мата на величину от приблизительно 8 мм до приблизительно 1 см.

Мат, в принципе, может быть настолько толстым, насколько это делает практически возможной его намотку на корпусную часть валика.

30 На практике, тем не менее, мат не является слишком толстым, поскольку это может потребовать, чтобы устройство было более мягким. С другой стороны, мат в качестве преимущества должен быть достаточно толстым, чтобы обеспечить требуемую прочность при растяжении и поддерживать

сжимаемый мешок при его намотке на корпусную часть валика. Предпочтительная толщина мата составляет от приблизительно 0,1 мм до приблизительно 1 см, такая как от приблизительно 1 мм до приблизительно 5 мм.

5 В качестве преимущества, мат на его втором конце имеет стопорную конструкцию, препятствующую намотке второго конца мата на корпусную часть валика.

Стопорная конструкция может представлять собой, например, жесткий стопорный элемент, прикрепленный к мату на его втором конце.

10 Жесткий стопор может быть закреплен, например, таким образом, чтобы он был заблокирован от намотки на корпусную часть валика. Жесткий стопор, прикрепленный к мату на его втором конце, может быть заблокирован, например, с помощью указанных конструкций для взаимодействия с дорожкой.

15 В варианте осуществления стопорная конструкция выполнена с возможностью блокировки с помощью указанных конструкций для взаимодействия с дорожкой, когда эти конструкции для взаимодействия с дорожкой достигают второго конца мата. Жесткий стопор может содержать, например, жесткий стержень, такой как жесткий стержень с
20 размером по длине, обеспечивающим возможность установки жесткого стержня таким образом, чтобы его размер по длине проходил перпендикулярно направляющим дорожкам.

Конструкция валика может иметь центральную ось, расположенную в плоскости центральной оси, параллельной плоской поверхности дна,
25 когда конструкция валика проходит от заднего конца в направлении выдачного конца.

Плоскость центральной оси может содержать направляющие дорожки.

Устройство может содержать приводную конструкцию,
30 взаимодействующую с конструкцией валика для обеспечения качения конструкции валика от заднего конца в направлении выдачного конца. Приводная конструкция содержит пружинную конструкцию и/или электродвигатель.

В качестве преимущества, приводная конструкция выполнена с возможностью приведения в движение корпусной части валика в направлении против часовой стрелки, если смотреть со стороны, где выдачной конец расположен слева от корпусной части валика. Таким образом, мат и сжимаемый мешок, если он расположен на мате, будут проходить ниже корпусной части валика и наматываться на корпусную часть валика во время выдачи.

Приводная конструкция предпочтительно содержит пружинную конструкцию, содержащую одну пружину или конструкцию из множества пружин, такую как пружинную конструкцию, содержащую две или более пружин, работающих параллельно.

Приводная конструкция может содержать, например, пружинную конструкцию, полностью или частично расположенную в корпусной части валика, т.е. расположенную внутри поверхности стенки корпусной части валика.

В качестве преимущества, пружинная конструкция содержит по меньшей мере одну спиральную торсионную пружину, расположенную внутри корпусной части валика. Корпусная часть валика может образовывать кожух для одной или более спиральных торсионных пружин.

В варианте осуществления конструкция валика содержит вал, и корпусная часть валика выполнена с возможностью вращения вокруг этого вала, причем оно приводится в движение с помощью пружинной конструкции.

В варианте осуществления по меньшей мере одна спиральная торсионная пружина расположена между корпусной частью валика и валом. Вал может быть прямо или косвенно жестко соединен с по меньшей мере одним фланцем вала, и первый конец спиральной торсионной пружины может взаимодействовать с корпусной частью валика, а второй конец спиральной торсионной пружины может взаимодействовать с фланцем вала. Таким образом обеспечивается возможность приведения во вращение корпусной части валика вокруг вала с помощью пружинной конструкции, когда спиральная торсионная

пружина находится в нагруженном состоянии. Вал может быть выполнен с возможностью выведения из взаимодействия с пружиной, например, для регулирования связи между валом и корпусной частью валика относительно стадии нагружения пружины, т.е. для обеспечения того, чтобы фиксирующие средства на корпусной части валика находились в требуемом положении, когда пружина (пружины) находится (находятся) в ненагруженном состоянии.

Корпусная часть валика может содержать цилиндрический участок корпусной части и по меньшей мере один фланец валика, перпендикулярный цилиндрическому участку корпусной части и/или валу. Первый конец спиральной торсионной пружины может взаимодействовать с фланцем валика и/или с цилиндрическим участком корпусной части валика.

В варианте осуществления по меньшей мере один из фланцев вала представляет (представляют) собой взаимодействующий фланец вала, а по меньшей мере один из фланцев вала представляет (представляют) собой взаимодействующий фланец валика, причем взаимодействующий фланец вала взаимодействует с взаимодействующим фланцем валика, в качестве преимущества, для управления, направления и/или ограничения вращения корпусной части валика. Взаимодействующий фланец вала и взаимодействующий фланец валика в качестве преимущества соединены с помощью соответствующих кольцевых фланцев, кольцевых каналов и/или кольцевых секций фланцев.

В предпочтительном варианте осуществления взаимодействующий фланец вала и взаимодействующий фланец валика образуют ограничитель вращения, ограничивающий вращение корпусной части валика заданной скоростью вращения. Ограничитель выполняет функцию обеспечения передачи требуемого приводного усилия от пружинной конструкции на корпусную часть валика, что дополнительно обеспечивает возможность нагружения пружинной конструкции до высокой степени для обеспечения полной и по существу постоянной выдачи жидкости из сжимаемого мешка.

В варианте осуществления взаимодействующий фланец вала и взаимодействующий фланец валика образуют ограничитель вращения, причем первый из взаимодействующего фланца вала и взаимодействующего фланца валика содержит кольцевые каналы, а второй из взаимодействующего фланца вала и взаимодействующего фланца валика содержит кольцевые фланцы или секции фланцев, взаимодействующие с кольцевыми каналами первого из взаимодействующего фланца вала и взаимодействующего фланца валика. Кольцевые каналы могут в качестве преимущества содержать смазку, такую как масло или консистентная смазка. Предпочтительно, смазка заполняет по меньшей мере приблизительно 75 % по объему, например по меньшей мере приблизительно 85 % по объему, например по меньшей мере приблизительно 95 % по объему пространства в каналах между кольцевыми фланцами или секциями фланцев. Таким образом обеспечивается возможность требуемого демпфирования усилия, передаваемого от пружинной конструкции на корпусную часть валика.

Предпочтительно, смазка может проходить из одного кольцевого канала в другой кольцевой канал, например, через перфорационные отверстия в кольцевых фланцах и/или между секциями фланцев. Это обеспечивает простой и эффективный способ регулирования демпфирования. В варианте осуществления ограничитель вращения выполнен с возможностью его регулирования путем регулирования размера фланца (фланцев) (например, глубины проникновения в канал (каналы)) и/или путем регулирования количества смазки в канале (каналах).

В варианте осуществления каждый из кольцевых каналов имеет ширину канала, причем по меньшей мере один из кольцевых фланцев или секций фланцев, взаимодействующих с кольцевым каналом, имеет ширину, составляющую от приблизительно 75% до приблизительно 100%, например от приблизительно 90% до приблизительно 99%, ширины канала.

Пружинная конструкция может содержать нагружающий механизм для по меньшей мере частичного нагружения пружинной конструкции. Нагружающий механизм предпочтительно выполнен с возможностью по меньшей мере частичного нагружения пружинной конструкции путем

5 размотки мата с корпусной части валика и/или путем перемещения конструкции валика в направлении от выдачного конца к заднему концу.

В качестве преимущества, пружинная конструкция содержит нагружающий механизм для нагружения пружинной конструкции.

Нагружающий механизм может быть в качестве преимущества

10 расположен с возможностью взаимодействия с конструкцией валика в местоположении на заднем конце кожуха.

В варианте осуществления нагружающий механизм содержит зубчатое колесо и рукоятку для вращения зубчатого колеса. Корпусная часть валика может содержать кольцо из зубьев, расположенных таким

15 образом, чтобы взаимодействовать с зубчатым колесом, когда корпусная часть валика расположена в нагружающем механизме. Предпочтительно, кольцо из зубьев расположено на периферии фланца валика, расположенного на одном из концов корпусной части валика.

Для обеспечения нагружающего механизма, который является

20 эффективным и относительно простым в использовании, конструкция валика может в качестве преимущества содержать защелкивающийся фиксатор для временного удержания корпусной части валика в нагружающем механизме. Кроме того, желательно, чтобы конструкция валика содержала рычаг для высвобождения корпусной части валика из

25 нагружающего механизма, чтобы пользователь имел возможность высвобождения корпусной части валика из нагружающего механизма после требуемого и/или завершеного нагружения пружины (пружин) пружинной конструкции.

Устройство может в целях удобства содержать верхний участок,

30 такой как крышка, который может быть полностью или частично перемещен для обеспечения возможности доступа к мату. Крышка обеспечивает возможность предотвращения непреднамеренного сжатия

сжимаемого мешка, расположенного в узле, и в то же самое время она защищает от пыли.

В качестве преимущества, задняя секция кожуха образует укрытие для конструкции валика, когда он находится в самом заднем положении.

5 Корпусная часть валика может быть в качестве преимущества расположена в указанном укрытии при взаимодействии с нагружающим механизмом. Таким образом, указанное укрытие обеспечивает дополнительную защиту нагружающего механизма.

10 Устройство может в качестве преимущества содержать один или более датчиков. В варианте осуществления устройство содержит контрольный датчик и дисплей для контроля и отображения по меньшей мере одной характеристики сжимаемого мешка, расположенного на мате. Указанная характеристика (характеристики) может в качестве преимущества включать температуру жидкости, находящейся в
15 сжимаемом мешке и/или выдаваемой из мешка, и/или по меньшей мере одну характеристику выдачи, такую как скорость выдачи, состояние выдачи или оставшееся время выдачи.

Устройство может содержать передатчик для беспроводной передачи (например, с использованием технологии Bluetooth)
20 пользователю, например портативный планшет медсестры.

В варианте осуществления устройство содержит регулировочную конструкцию для автоматического или дистанционного управления запуском или остановом выдачи жидкости из мешка, расположенного на мате.

25 Контрольный датчик может быть объединен или связан с регулировочной конструкцией.

В варианте осуществления устройство содержит дисплей для отображения состояния нагружения пружинной конструкции.

30 В качестве преимущества, устройство содержит конструкцию для регулирования температуры, выполненную с возможностью нагрева жидкости в сжимаемом мешке, расположенном на мате. Конструкция для регулирования температуры может содержать один или более нагревательных элементов, включенных в мат, в дно и/или в крышку.

В варианте осуществления конструкция для регулирования температуры содержит вентилятор воздушного нагрева, выполненный с возможностью нагрева пространства внутри кожуха до выбранной температуры.

5 Конструкция для регулирования температуры может в качестве преимущества содержать по меньшей мере один датчик температуры. Датчик температуры может быть в качестве преимущества связан с нагревательным элементом (элементами) для управления этим нагревательным элементом (элементами).

10 В варианте осуществления указанные один или более датчиков расположены в дне, в мате и/или в дорожке (дорожках).

 Настоящее изобретение также относится к системе, пригодной для выдачи жидкости из сжимаемого мешка. Система согласно настоящему изобретению содержит заявленный и описанный выше узел в сочетании
15 с сжимаемым мешком.

 Сжимаемый мешок имеет задний конец и выдачный конец, причем выдачный конец содержит выдачное отверстие, предназначенное для соединения с трубчатой конструкцией для введения жидкости пациенту.

 Может быть применена любая подходящая трубчатая конструкция,
20 такая как трубчатая конструкция того типа, который используется в известной из уровня техники системе выдачи, предназначенной для выдачи жидкости из сжимаемого мешка.

 В варианте осуществления системы мат имеет ширину, которая по меньшей мере равна ширине сжимаемого мешка.

25 В варианте осуществления системы мат имеет длину, которая по меньшей мере равна расстоянию между задним концом и выдачным концом сжимаемого мешка.

 В качестве преимущества, конструкции для взаимодействия с дорожкой взаимодействуют с соответствующими направляющими
30 дорожками для удержания валика на заданном и/или выбираемом расстоянии от плоской поверхности дна, когда конструкция валика проходит от заднего конца в направлении выдачного конца, как описано выше, причем указанное заданное и/или выбираемое расстояние до

плоской поверхности дна превышает суммарную толщину мата и сжимаемого мешка в пустом состоянии на величину, составляющую от приблизительно 1 мм до приблизительно 2,5 см, такую как от приблизительно 2 мм до приблизительно 2 см, такую как от 5 приблизительно 4 мм до приблизительно 1 см.

В варианте осуществления система дополнительно содержит трубчатую конструкцию для введения жидкости, содержащую трубку и роликовый зажим для регулирования расхода через трубку.

10 В качестве преимущества, роликовый зажим содержит по меньшей мере два регулировочных ролика. Указанные два или более регулировочных роликов роликового зажима обеспечивают высокоточное регулирование скорости и, в дополнение к этому, являются относительно простыми в использовании.

15 В качестве преимущества, указанные по меньшей мере два регулировочных ролика роликового зажима расположены напротив друг друга для прямого или косвенного, через опорный фланец, зажима трубки между роликами. Таким образом обеспечивается возможность очень простого выполнения регулирования. Трубка может быть расположена, например, в кожухе между двумя фланцами, и два 20 указанных ролика могут быть расположены с возможностью сжатия трубки между этими двумя фланцами. В измененной версии ролики воздействуют непосредственно на трубку.

В варианте осуществления трубчатая конструкция содержит иглу и капельную камеру, присоединенную между выдачным отверстием и 25 трубкой. Роликовый зажим предпочтительно может быть объединен с капельной камерой или расположен относительно капельной камеры на расстоянии вдоль трубки, таком как до приблизительно 0,5 м, таком как до приблизительно 0,2 м, таком как до приблизительно 0,1 м.

30 Благодаря роликовому зажиму, объединенному с капельной камерой или расположенному очень близко к капельной камере, например на расстоянии до приблизительно 5 см от капельной камеры, обеспечивается возможность регулирования объединенных роликового зажима и капельной камеры одной рукой.

ПЕРЕЧЕНЬ ЧЕРТЕЖЕЙ

Настоящее изобретение дополнительно проиллюстрировано ниже в
5 связи с вариантами осуществления и со ссылкой на фигуры. Фигуры
являются схематическими и могут быть выполнены не в масштабе.

Фиг. 1 иллюстрирует пациента, использующего узел по варианту
осуществления настоящего изобретения.

Фиг. 2 иллюстрирует узел, содержащий набор ремней, например
10 такой, как описано в WO2019145004.

Фиг. 3a и 3b иллюстрируют узел по варианту осуществления
настоящего изобретения на виде в перспективе с закрытой крышкой.

Фиг. 3c иллюстрирует измененную версию варианта
осуществления, показанного на Фиг. 3a.

15 Фиг. 4a иллюстрирует схематический вид в перспективе
конструкции валика узла по варианту осуществления настоящего
изобретения, на котором лучше всего показан первый конец.

На Фиг. 4b показан еще один схематический вид в перспективе
конструкции валика, показанной на Фиг. 4a, на котором лучше всего
20 показан второй конец.

Фиг. 4c иллюстрирует измененную версию варианта
осуществления, показанного на Фиг. 4a.

Фиг. 4d иллюстрирует измененную версию варианта
осуществления, показанного на Фиг. 4b.

25 Фиг. 5a иллюстрирует конструкцию валика по Фиг. 4a со снятым
цилиндрическим участком корпусной части валика.

Фиг. 5b иллюстрирует измененную версию варианта
осуществления, показанного на Фиг. 5a.

На Фиг. 6a показан схематический вид в перспективе конструкции
30 валика в сочетании с матом по варианту осуществления настоящего
изобретения.

Фиг. 6b иллюстрирует измененную версию варианта осуществления
по Фиг. 6.

На Фиг. 7а показан схематический вид в разрезе конструкции валика узла по варианту осуществления настоящего изобретения.

Фиг. 7b иллюстрирует измененную версию варианта осуществления, показанного на Фиг. 7а.

5 На Фиг. 8а и 8b показаны виды в перспективе набора фланцев, содержащего взаимодействующий фланец вала и взаимодействующий фланец валика, образующие ограничитель вращения.

Фиг. 8с иллюстрирует измененную версию варианта осуществления, показанного на Фиг. 8а.

10 Фиг. 8d иллюстрирует еще одну измененную версию варианта осуществления, показанного на Фиг. 8а.

Фиг. 8е иллюстрирует первую измененную версию варианта осуществления, показанного на Фиг. 8b.

15 Фиг. 8f иллюстрирует вторую измененную версию варианта осуществления, показанный на Фиг. 8b.

Фиг. 8g иллюстрирует третью измененную версию варианта осуществления, показанного на Фиг. 8b.

20 На Фиг. 9а и 9b показаны схематические виды в перспективе еще одного набора взаимодействующих фланцев, образующих ограничитель вращения.

Фиг. 10 иллюстрирует систему в сборе по варианту осуществления настоящего изобретения, содержащую трубчатую конструкцию для введения жидкости, содержащую капельную камеру, трубку и роликовый зажим.

25 На Фиг. 1 показан пациент в различных положениях, использующий систему в сборе, содержащую узел устройства и мат, описанные выше, и трубчатую конструкцию, описанную выше. Справа на Фиг. 1 пациент 3 лежит на кровати 4. Пациент 3 может лежать навзничь или сидеть на кровати 4. Узел 1 содержит устройство и не показанные на
30 фигуре мат и сжимаемый мешок, из которого жидкость выдается пациенту через трубчатую конструкцию 2. Узел 1 подвешен со стороны кровати 4, т.е. ниже уровня сердца 3а пациента 3. Это возможно,

поскольку узел 1 обеспечивает требуемую, надежную и постоянную подачу жидкости из мешка, независимо от уровня узла 1 относительно сердца 3а пациента. Слева на фигуре пациент 3 стоит с узлом 1 в руке, т.е. значительно ниже уровня сердца. Узел 1 обеспечивает весьма
5 точную и стабильную скорость выдачи до тех пор, пока сжимаемый мешок не опустеет. Отсутствует риск обратного потока даже в том случае, если узел 1 расположен на очень низком уровне относительно сердца 3а. В то же самое время, узел 1 является очень компактным и простым в обращении для пациента и медицинского персонала. Узел 1
10 может переноситься пациентом 3 с помощью руки, на плече или сумке, или он может быть подвешен на инвалидной коляске, ходунках и т.д. Надежность узла 1 делает этот узел очень простым в использовании, и он не требует штатива.

На Фиг. 2 узел 10 содержит набор ремней, например, как описано в
15 WO2019145004. В данном варианте осуществления набор ремней содержит два основных ремня 11 и 12. Первый основной ремень 11 одним концом прикреплен к соединительной конструкции 16 первого нижнего участка, расположенной на первой боковой панели 15 узла 10 смежно с его выдачным концом 18. Другой конец ремня 11 может быть
20 прикреплен к соединительной конструкции 13а первого верхнего участка узла 1.

Второй основной ремень 12 прикреплен к соединительной конструкции 13b второго верхнего участка своим первым концом. Второй
25 конец основного ремня 12 может быть прикреплен к соединительной конструкции второго нижнего участка (не видна) на узле, например, с использованием пряжки 17.

Таким образом, пациент может использовать основные ремни 11 и 12 для ношения узла 1 на сумке. На основном ремне 11 установлен держатель 14 трубки, который может быть использован для закрепления
30 трубки трубчатой конструкции, например, во время внутривенной терапии. Ремни могут быть соединены с устройством узла в нескольких местах, например, как описано в WO2019145004.

На Фиг. 3а и 3б узел показан в закрытом состоянии, т.е. с закрытой крышкой 20. На Фиг. 3б крышка является прозрачной, а более подробно крышка может быть рассмотрена на Фиг. 3а. Узел содержит устройство с кожухом, имеющим выдачной конец 22а и противоположный задний конец 22б. Нижний участок 23 образует дно, содержащее плоскую поверхность дна, на которой расположен мат 27. Первый конец мата прикреплен к корпусной части 26 валика посредством пары кнопок 27а. Устройство содержит пару параллельных направляющих дорожек 24 и конструкцию 25 валика, содержащую корпусную часть 26 валика, имеющую первый и второй концы корпусной части валика и поверхность валика с круговым сечением.

Конструкция валика на каждом из своих соответствующих первого и второго концов содержит конструкцию для взаимодействия с дорожкой, взаимодействующую с соответствующей направляющей дорожкой. Конструкция 25 валика на каждом из своих соответствующих первого и второго концов содержит конструкцию 25а для взаимодействия с дорожкой, взаимодействующую с соответствующей направляющей дорожкой 24. На Фиг. 3а и 3б видна только одна из конструкций 25а для взаимодействия с дорожкой.

Устройство содержит приводную конструкцию для приведения в движение корпусной части 26 валика. Приводная конструкция содержит пружинную конструкцию, содержащую торсионную пружину, расположенную между корпусной частью 26 валика и валом конструкции 25 валика. Устройство содержит нагружающий механизм для нагружения торсионной пружины. Нагружающий механизм расположен на заднем конце кожуха, где кожух образует укрытие 21 для корпусной части 26 валика, когда оно находится в нагружающем механизме. Нагружающий механизм содержит зубчатое колесо и рукоятку 28 для вращения зубчатого колеса. Корпусная часть валика содержит кольцо из зубьев 29, расположенное на периферии фланца 29 валика, расположенного на конце корпусной части валика для взаимодействия с зубчатым колесом, когда корпусная часть валика расположена в нагружающем механизме.

На Фиг. 4а и 4b показана конструкция валика без мата, при этом первый конец конструкции валика и второй конец конструкции валика показаны соответственно на Фиг. 4а и 4b.

5 Каждая из конструкций 25а для взаимодействия с дорожкой содержит дорожечный ползун 25b, взаимодействующий с направляющей дорожкой 24 для скольжения вдоль этой направляющей дорожки 24.

10 Дорожечный ползун 25b содержит захват-фиксатор, содержащий верхний фланец 25с, расположенный в контакте с верхней стороной дорожки 24, и нижний фланец 25с, расположенный в контакте с нижней стороной дорожки, и таким образом он осуществляет фиксацию конструкции (конструкций) для взаимодействия с дорожкой и обеспечивает возможность ее (их) скольжения в продольном направлении по дорожке (дорожкам). Захват-фиксатор в качестве преимущества представляет собой или содержит ползун.

15 На Фиг. 5а цилиндрический участок корпусной части валика снят, и видна торсионная пружина 30 приводной конструкции. Приводная конструкция может содержать две или больше торсионных пружин. Первый конец спиральной торсионной пружины 31 выполнен с возможностью взаимодействия с корпусной частью валика
20 непосредственно или косвенно, например через фланец, соединенный с корпусной частью валика.

На Фиг. 6а показана конструкция валика в сочетании с матом 27. Первый конец мата прикреплен к корпусной части 26 валика посредством пары кнопок 27а. Таким образом, когда приводная
25 конструкция приводит корпусную часть валика во вращение, сжимаемый мешок, расположенный на мате 27, будет захвачен между корпусной частью 26 валика и матом 27, и этот сжимаемый мешок будет подвергаться сжатию для выдачи жидкости из сжимаемого мешка. На втором конце мата 27 он содержит стопорную конструкцию в виде
30 жесткого стержня 27b и ремешок 27с для размотки мата после завершения выдачи. Жесткий стержень 27b обеспечивает, чтобы второй конец мата 27 не был полностью намотан на корпусную часть валика, поскольку ползун 25b блокирует жесткий стержень 27b. После

завершения выдачи мат может быть размотан с корпусной части валика простым разрывом ремешка 27с.

На Фиг. 7а показана внутренняя область участка конструкции валика. Конструкция валика содержит корпусную часть валика, две торсионных пружины 43а, 43b и вал 44 с установочными отверстиями 44а на каждом его конце и фланцами вала. Корпусная часть валика содержит цилиндрический участок 40 корпусной части, взаимодействующий фланец 41 валика и зубчатый фланец 42 для нагружения торсионных пружин 43а, 43b. Вал 44 жестко соединен с фланцами 45 и 46 вала и косвенно жестко соединен с фланцем 47 вала. Фланец 45 вала расположен на конце корпусной части валика, однако корпусная часть валика выполнена с возможностью вращения относительно фланца 45 вала. Фланец 45 вала съемно жестко соединен с фланцем 47 вала. Фланец 46 вала представляет собой взаимодействующий фланец вала, который вместе с взаимодействующим фланцем 41 валика образует ограничитель вращения, ограничивающий вращение корпусной части валика заданной скоростью вращения.

Первый конец каждой из пружин 43а, 43b введен во взаимодействие с корпусной частью валика посредством взаимодействующего фланца 41 валика. Второй конец каждой из пружин 43а, 43b введен во взаимодействие с фланцем 47 вала, который жестко соединен с валом посредством фланца 45 вала. Жесткое соединение между фланцем 45 вала и фланцем 47 вала является разъемным, так что обеспечивается возможность его разъединения для регулирования связи между валом и корпусной частью валика относительно стадии нагружения пружины. т.е. для обеспечения того, чтобы фиксирующие средства на корпусной части валика находились в требуемом местоположении, когда пружина (пружины) находится (находятся) в ненагруженном состоянии. Разъемная фиксация между фланцем 45 вала и фланцем 47 вала может быть обеспечена посредством конструкции из небольших роликов или других подходящих средств.

В его измененной версии, показанной на Фиг. 7b, конструкция валика содержит одну торсионную пружину 43а.

Взаимодействующий фланец 46 вала и взаимодействующий фланец 41 валика, образующие ограничитель, показаны более подробно на Фиг. 8а и 8b, причем на Фиг. 8а показана взаимодействующая поверхность взаимодействующего фланца 46 вала, обращенная к

5 взаимодействующему фланцу 41 валика, а на Фиг. 8b показана взаимодействующая поверхность фланца 41 валика, обращенная к взаимодействующему фланцу 46 вала.

Как показано на Фиг. 9, взаимодействующий фланец 46 вала введен во взаимодействие с взаимодействующим фланцем 41 валика
10 через их соответствующие взаимодействующие поверхности, и таким образом образован ограничитель вращения, ограничивающий вращение корпусной части валика заданной скоростью вращения.

Взаимодействующий фланец 41 валика содержит кольцевые каналы 41а, а взаимодействующий фланец 46 вала содержит кольцевые
15 секции 46а фланцев, взаимодействующие с кольцевыми каналами 41а взаимодействующего фланца валика. В кольцевых каналах 41 может быть расположена смазка, как описано выше, в качестве преимущества заполняющая основную часть пространства в каналах 41а между
20 кольцевыми секциями фланцев 46а. Таким образом может быть обеспечено требуемое демпфирование усилия, передаваемого от пружинной конструкции на корпусную часть валика.

На Фиг. 9а и 9b представлен другой вид взаимодействующего фланца 46 вала и взаимодействующего фланца 41 валика. Здесь можно
25 видеть, что взаимодействующий фланец 46 вала имеет квадратное центральное отверстие, которое соответствует форме вала и таким образом обеспечивает жесткую фиксацию взаимодействующего фланца 46 вала на этом валу. Взаимодействующий фланец 41 валика имеет круглое центральное отверстие, которое обеспечивает, чтобы
30 взаимодействующий фланец 41 валика не был зафиксирован на валу.

Обратимся вновь к Фиг. 7. Здесь можно видеть, что вал имеет установочное отверстие 44а на каждом конце для жесткой установки конструкции для взаимодействия с дорожкой, так что когда конструкция

для взаимодействия с дорожкой введена во взаимодействие с дорожкой, вал заблокирован от вращения.

Таким образом, при использовании, когда торсионные пружины 43а, 43b свободны, эти пружины 43а, 43b будут принудительно вращать корпусную часть валика относительно фланца 47 вала, который на данной стадии зафиксирован на валу посредством фланца 45 вала, и, таким образом, пружины будут принудительно вращать корпусную часть валика относительно вала 44. Поскольку вращение вала 44 ограничено конструкциями для взаимодействия с дорожкой, будет обеспечиваться принудительное качение конструкции валика, и мат будет наматываться на корпусную часть валика с одновременной выдачей жидкости из сжимаемого мешка, расположенного на мате.

На Фиг. 10 показан схематический вид сверху участка устройства 1 с матом 57 и направляющими дорожками 54. На мате расположен сжимаемый мешок 56 с жидкостью для выдачи через выдачную конструкцию 56а, которая выполнена с возможностью капельного введения в капельную камеру 57. Капельная камера 57 прикреплена к устройству 1 посредством удерживающей конструкции 58. Трубка 52 предназначена для транспортировки жидкости из капельной камеры 57 к пациенту. Роликовый зажим 59, как описано выше, предназначен для регулирования скорости введения. Роликовый зажим может быть прикреплен к удерживающей конструкции 58 посредством регулируемого ремешка 59а.

ФОРМУЛА ИЗОБРЕТЕНИЯ

1. Узел, пригодный для выдачи жидкости из сжимаемого мешка и содержащий устройство и гибкий мат; при этом

5 устройство содержит кожух, имеющий выдачный конец и противоположный задний конец, дно, содержащее плоскую поверхность дна, пару параллельных направляющих дорожек и конструкцию валика, содержащую корпусную часть валика, имеющую первый и второй концы корпусной части валика и поверхность валика с круговым поперечным
10 сечением; причем конструкция валика имеет первый конец конструкции валика и второй конец конструкции валика, соответственно взаимодействующие с указанными соответствующими направляющими дорожками, причем указанные направляющие дорожки расположены для направления указанной конструкции валика для качения указанной
15 конструкции валика из местоположения на заднем конце в направлении выдачного конца;

указанный мат имеет длину, проходящую между первым концом мата и вторым концом мата, причем первый конец мата установлен или выполнен с возможностью установки на указанной корпусной части
20 валика, и мат расположен по меньшей мере частично на плоском дне между указанными направляющими дорожками, когда указанный валик находится в указанном местоположении на заднем конце.

2. Узел по п. 1, в котором указанный второй конец мата
25 расположен ближе к указанному выдачному концу, чем первый конец мата, по меньшей мере тогда, когда указанная конструкция валика находится в указанном местоположении на заднем конце.

3. Узел по п. 1 или п. 2, в котором указанный мат, когда он
30 полностью размотан, проходит от места его установки на валике до места, расположенного на расстоянии 5 см или меньше от указанного выдачного конца, предпочтительно на расстоянии 2% или меньше от указанного выдачного конца, например до выдачного конца.

4. Узел по любому из предыдущих пунктов, в котором указанный мат имеет длину, по меньшей мере в 1,5 раза превышающую длину окружности валика, такую как от приблизительно 2 до 5 приблизительно 10 раз превышающую длину окружности валика.

5. Узел по любому из предыдущих пунктов, в котором указанный мат имеет ширину, которая составляет вплоть до длины указанной корпусной части валика, предпочтительно вплоть до 10 расстояния между указанными соответствующими направляющими дорожками, такую как вплоть до 90% расстояния между указанными соответствующими направляющими дорожками, и предпочтительно указанная ширина составляет по меньшей мере приблизительно 5 см, такая как от приблизительно 8 см до приблизительно 30 см, такая как от 15 приблизительно 10 до приблизительно 20 см.

6. Узел по любому из предыдущих пунктов, в котором указанный мат является гибким и пригодным для намотки на корпусную часть валика. 20

7. Узел по любому из предыдущих пунктов, в котором указанный мат имеет верхнюю поверхность и противоположную нижнюю поверхность, обращенную к указанной поверхности дна, когда он размотан с корпусной части валика, причем указанная нижняя 25 поверхность имеет меньшую шероховатость, чем указанная верхняя поверхность; предпочтительно, указанная нижняя поверхность имеет шероховатость RA меньше приблизительно 10 мкм, такую как меньше 5 мкм, такую как 1 мкм или меньше.

30 8. Узел п. 7, в котором указанная нижняя поверхность имеет коэффициент статического трения приблизительно 0,3 или меньше, такой как приблизительно 0,2 или меньше, такой как приблизительно 0,1 или меньше, определенный согласно ASTM D3702-94 (2019).

9. Узел по п. 7 или п. 8, в котором указанная нижняя поверхность по меньшей мере частично обеспечена полимером с низким трением, содержащим фторполимер, таким как PTFE

5 (политетрафторэтилен), фторполимер, ПФА (перфторалкокси) и/или FEP (фторированный этилен-пропилен), причем указанная нижняя поверхность при необходимости имеет форму слоя указанного полимера с низким трением или покрытия из указанного полимера с низким трением.

10

10. Узел по любому из пп. 7-9, в котором указанная верхняя поверхность по меньшей мере частично обеспечена полимером с высоким трением, содержащим эластомер, таким как каучук, например силиконовый каучук, и предпочтительно полимер с высоким трением имеет измеренную с помощью дюрометра твердость 90 по Шору А или меньше, такую как 80 или меньше.

15

11. Узел по любому из пп. 7-10, в котором указанный мат содержит два или более слоев, которые связаны или соединены между собой по меньшей мере на первом конце мата и втором конце мата.

20

12. Узел по любому из предыдущих пунктов, в котором указанная установка мата на указанной корпусной части валика представляет собой химическую установку (с помощью клея), физическую установку (с помощью ленты) и/или механическую установку (установку в канавке и/или на выступе на корпусной части валика или в ней), и предпочтительно мат установлен съемно.

25

13. Узел по любому из предыдущих пунктов, в котором указанное дно содержит жесткий полимер, выбранный из акриловой кислоты, поликарбоната, полиимида, РЕЕК (полиэфирэфиркетона), ацеталя (полиоксиметилена), полиамида или любых их комбинаций.

30

14. Узел по любому из предыдущих пунктов, в котором указанное дно содержит армированный волокнами полимер, предпочтительно армированный волокнами, выбранными из стекловолокон, углеродных волокон, базальтовых волокон, арамидных волокон или любых комбинаций, содержащих одно или более из них.

15. Узел по любому из предыдущих пунктов, в котором указанная поверхность дна имеет коэффициент статического трения приблизительно 0,4 или меньше, такой как 0,3 или меньше, такой как приблизительно 0,2 или меньше, определенный согласно ASTM D3702-94 (2019).

16. Узел по любому из предыдущих пунктов, в котором указанная конструкция валика содержит конструкцию для взаимодействия с дорожкой на каждом из его соответствующих первых и вторых концов, взаимодействующую с указанной соответствующей направляющей дорожкой, причем по меньшей мере одна из указанных конструкций для взаимодействия с дорожкой содержит дорожечный ползун, взаимодействующий с указанной направляющей дорожкой для скольжения вдоль указанной направляющей дорожки, предпочтительно обе указанные конструкции для взаимодействия с дорожкой содержат дорожечные ползуны, взаимодействующие с указанными направляющими дорожками для скольжения вдоль указанных направляющих дорожек.

17. Узел по любому из предыдущих пунктов, в котором конструкция валика содержит конструкцию для взаимодействия с дорожкой на каждом из ее соответствующих первого и второго концов, взаимодействующую с указанными соответствующими направляющими дорожками, причем по меньшей мере одна из указанных конструкций для взаимодействия с дорожкой содержит колесо, выполненное с возможностью перемещения на или в указанной направляющей дорожке, с которой она взаимодействует.

18. Узел по любому из пп. 16-17, в котором конструкции для взаимодействия с дорожкой введены во взаимодействие с указанными соответствующими направляющими дорожками для удержания

5 корпусной части валика на заданном и/или выбираемом расстоянии до указанной плоской поверхности дна, когда конструкция валика проходит от заднего конца в направлении выдачного конца.

19. Узел по любому из пп. 16-18, в котором конструкции для взаимодействия с дорожкой введены во взаимодействие с указанными соответствующими направляющими дорожками для удержания корпусной части валика на фиксированном, заданном и/или выбираемом расстоянии до указанной плоской поверхности дна, когда конструкция валика проходит от заднего конца в направлении выдачного конца.

15

20. Узел по любому из пп. 18-19, в котором указанное заданное и/или выбираемое расстояние до указанной плоской поверхности дна превышает толщину мата, например превышает толщину мата на величину от приблизительно 2 мм до приблизительно 3 см, например превышает толщину мата на величину от приблизительно 5 мм до приблизительно 2 см, например превышает толщину мата на величину от приблизительно 8 мм до приблизительно 1 см.

20

21. Узел по любому из предыдущих пунктов, в котором указанный мат имеет толщину от приблизительно 0,1 мм до приблизительно 1 см, такую как от приблизительно 1 мм до приблизительно 5 мм.

25

22. Узел по любому из предыдущих пунктов, в котором указанный мат на втором конце мата имеет стопорную конструкцию, предотвращающую намотку второго конца мата на корпусную часть валика.

30

23. Узел по любому из предыдущих пунктов, в котором указанная стопорная конструкция выполнена с возможностью ее блокировки посредством указанных конструкций для взаимодействия с дорожкой, когда указанные конструкции для взаимодействия с дорожкой достигают
5 второго конца мата, причем указанная стопорная конструкция предпочтительно содержит жесткий стопор, такой как жесткий стержень.

24. Узел по любому из предыдущих пунктов, в котором конструкция валика имеет центральную ось, расположенную в плоскости
10 центральной оси, параллельной плоской поверхности дна, когда конструкция валика проходит от заднего конца в направлении выдачного конца.

25. Узел по любому из предыдущих пунктов, в котором указанное
15 устройство содержит приводную конструкцию, взаимодействующую с указанной конструкцией валика для приведения в движение указанного валика конструкции валика от заднего конца в направлении выдачного конца, причем указанная приводная конструкция предпочтительно содержит пружинную конструкцию и/или электродвигатель.

20
26. Узел по п. 25, в котором приводная конструкция выполнена с возможностью приведения в движение корпусной части валика в направлении по часовой стрелке, если смотреть со стороны, где выдачной конец расположен слева от корпусной части валика.

25
27. Узел по п. 25 или п. 26, в котором указанная приводная конструкция содержит пружинную конструкцию, причем указанная пружинная конструкция содержит одну пружину или конструкцию из множества пружин, такую как пружинная конструкция, содержащая две
30 или более пружин, работающих параллельно.

28. Узел по любому из пп. 25-27, в котором указанная приводная конструкция содержит пружинную конструкцию, и указанная пружинная

конструкция предпочтительно по меньшей мере частично расположена в корпусной части валика.

5 29. Узел по п. 28, в котором указанная пружинная конструкция содержит по меньшей мере одну спиральную торсионную пружину, расположенную внутри корпусной части валика, и предпочтительно указанная корпусная часть валика образует кожух для указанных одной или более спиральных торсионных пружин.

10 30. Узел по любому из предыдущих пунктов, в котором указанная конструкция валика содержит вал, причем указанная корпусная часть валика выполнена с возможностью вращения вокруг указанного вала.

15 31. Узел по п. 30, в котором указанная пружинная конструкция выполнена с возможностью приведения указанной корпусной части валика во вращение вокруг указанного вала.

20 32. Узел по п. 30 или п. 31, в котором по меньшей мере одна спиральная торсионная пружина расположена между указанной корпусной частью валика и указанным валом.

25 33. Узел по п. 31, в котором вал жестко соединен с по меньшей мере с одним фланцем вала, причем первый конец спиральной торсионной пружины введен во взаимодействие с указанной корпусной частью валика, а второй конец спиральной торсионной пружины введен во взаимодействие с указанным фланцем вала.

30 34. Узел по п. 33, в котором корпусная часть валика содержит цилиндрический участок корпусной части и по меньшей мере один фланец валика, перпендикулярный цилиндрическому участку корпусной части, причем первый конец спиральной торсионной пружины введен во взаимодействие с указанным фланцем валика или указанным цилиндрическим участком корпусной части.

35. Узел по п. 34, в котором по меньшей мере один из указанных фланцев вала представляет собой взаимодействующий фланец вала, и по меньшей мере один из указанных фланцев валика представляет собой взаимодействующий фланец валика, причем указанный взаимодействующий фланец вала введен во взаимодействие с указанным взаимодействующим фланцем валика, предпочтительно, для управления, направления и/или ограничения вращения корпусной части валика.

10

36. Узел по п. 35, в котором указанный взаимодействующий фланец вала и указанный взаимодействующий фланец валика введены во взаимодействие посредством соответствующих кольцевых фланцев, кольцевых каналов и/или кольцевых секций фланцев.

15

37. Узел по п. 35 или п. 36, в котором указанный взаимодействующий фланец вала и указанный взаимодействующий фланец валика образуют ограничитель вращения, ограничивающий вращение корпусной части валика заданной скоростью вращения.

20

38. Узел по любому из пп. 35-37, в котором указанный взаимодействующий фланец вала и указанный взаимодействующий фланец валика образуют ограничитель вращения, причем первый из указанного взаимодействующего фланца вала и указанного взаимодействующего фланца валика содержит кольцевые каналы, а второй из указанного взаимодействующего фланца вала и указанного фланца валика содержит кольцевые фланцы или секции фланцев, взаимодействующие с кольцевыми каналами первого из указанного взаимодействующего фланца вала и указанного взаимодействующего фланца валика.

25
30

39. Узел по п. 38, в котором указанные кольцевые каналы содержат смазку, такую как масло или консистентная смазка, причем

предпочтительно смазка заполняет пространство в каналах между кольцевыми фланцами или секциями фланцев, и предпочтительно указанная смазка может проходить от одного кольцевого канала к другому кольцевому каналу, например, через перфорационные
5 отверстия в кольцевых фланцах и/или между секциями фланцев.

40. Узел по п. 38 или п. 39, в котором каждый из указанных кольцевых каналов имеет ширину канала, причем по меньшей мере один из указанных кольцевых фланцев или секций фланцев,
10 взаимодействующих с кольцевым каналом, имеет ширину, составляющую от приблизительно 75% до приблизительно 100%, такую как от приблизительно 90% до приблизительно 99%, от указанной ширины указанного канала.

15 41. Узел по любому из пп. 27-40, в котором указанная пружинная конструкция содержит нагружающую конструкцию для по меньшей мере частичного нагружения указанной пружинной конструкции, причем указанная нагружающая конструкция предпочтительно выполнена с
возможностью по меньшей мере частичного нагружения указанной
20 пружинной конструкции путем размотки мата с корпусной части валика и/или путем перемещения конструкции валика в направлении от выдачного конца к заднему концу.

25 42. Узел по любому из пп. 27-41, в котором указанная пружинная конструкция содержит нагружающий механизм для нагружения указанной пружинной конструкции, причем указанный нагружающий механизм предпочтительно расположен с возможностью взаимодействия с указанной конструкцией валика в местоположении на заднем конце
указанного кожуха.

30 43. Узел по п. 42, в котором указанный нагружающий механизм содержит зубчатое колесо и рукоятку для вращения зубчатого колеса, причем указанная корпусная часть валика содержит кольцо из зубьев,

расположенное с возможностью взаимодействия с указанным зубчатым колесом, когда указанная корпусная часть валика расположена в нагружающем механизме, и предпочтительно указанное кольцо из зубьев расположено на периферии фланца валика, расположенного на
5 одном из концов корпусной части валика.

44. Узел по п. 42 или п. 43, в котором указанная конструкция валика содержит защелкивающийся фиксатор для временного удержания указанной корпусной части валика в указанном
10 нагружающем механизме.

45. Узел по любому из пп. 42-44, в котором конструкция валика содержит рычаг для высвобождения указанной корпусной части валика из указанного нагружающего механизма.
15

46. Узел по любому из предыдущих пунктов, в котором указанное устройство содержит верхний участок, такой как крышка, который может быть полностью или частично перемещен для обеспечения возможности доступа к мату.
20

47. Узел по любому из предыдущих пунктов, в котором задняя секция кожуха образует укрытие для конструкции валика, когда она расположена в самом заднем положении.
25

48. Узел по п. 47, в котором валик расположен в укрытии, когда он взаимодействует с нагружающим механизмом.
30

49. Узел по любому из предыдущих пунктов, в котором устройство содержит контрольный датчик и дисплей для контроля и отображения по меньшей мере одной характеристики сжимаемого мешка, расположенного на мате, причем указанная характеристика предпочтительно включает температуру жидкости в мешке и/или по

меньшей мере одну характеристику выдачи, такую как скорость выдачи, состояние выдачи или оставшееся время выдачи.

50. Узел по любому из предыдущих пунктов, в котором
5 устройство содержит регулировочную конструкцию для автоматического или дистанционного управления запуском или остановом выдачи жидкости из мешка, расположенного на мате.

51. Узел по п. 50, в котором контрольный датчик объединен или
10 связан с регулировочной конструкцией.

52. Узел по любому из предыдущих пунктов, в котором
устройство содержит дисплей для отображения состояния нагружения указанной пружинной конструкции.

15

53. Узел по любому из предыдущих пунктов, в котором
устройство содержит конструкцию для регулирования температуры, выполненную с возможностью нагрева жидкости в сжимаемом мешке, расположенном на мате.

20

54. Узел по п. 53, в котором конструкция для регулирования температуры содержит один или более нагревательных элементов, включенных в мат, в дно и/или в крышку.

55. Узел по п. 53 или п. 54, в котором конструкция для
25 регулирования температуры содержит вентилятор воздушного нагрева, выполненный с возможностью нагрева пространства внутри кожуха до выбранной температуры.

56. Узел по любому из пп. 53-55, в котором конструкция для
30 регулирования температуры содержит по меньшей мере один датчик температуры, причем указанный датчик температуры в качестве

преимущества связан с нагревательным элементом (элементами) для управления указанным нагревательным элементом (элементами).

57. Узел по любому из пп. 49-56, в котором указанные один или более датчиков расположены в дне, в мате и/или в дорожке (дорожках).

58. Система, пригодная для выдачи жидкости из сжимаемого мешка, содержащая узел по любому из предыдущих пунктов и сжимаемый мешок, причем указанный сжимаемый мешок имеет задний конец и выдачный конец, при этом указанный выдачный конец содержит выдачное отверстие, пригодное для соединения с трубчатой конструкцией для введения жидкости.

59. Система по п. 58, в которой мат имеет ширину, по меньшей мере равную ширине сжимаемого мешка.

60. Система по п. 58 или п. 59, в которой мат имеет длину, которая по меньшей мере равна расстоянию между задним концом и выдачным концом сжимаемого мешка.

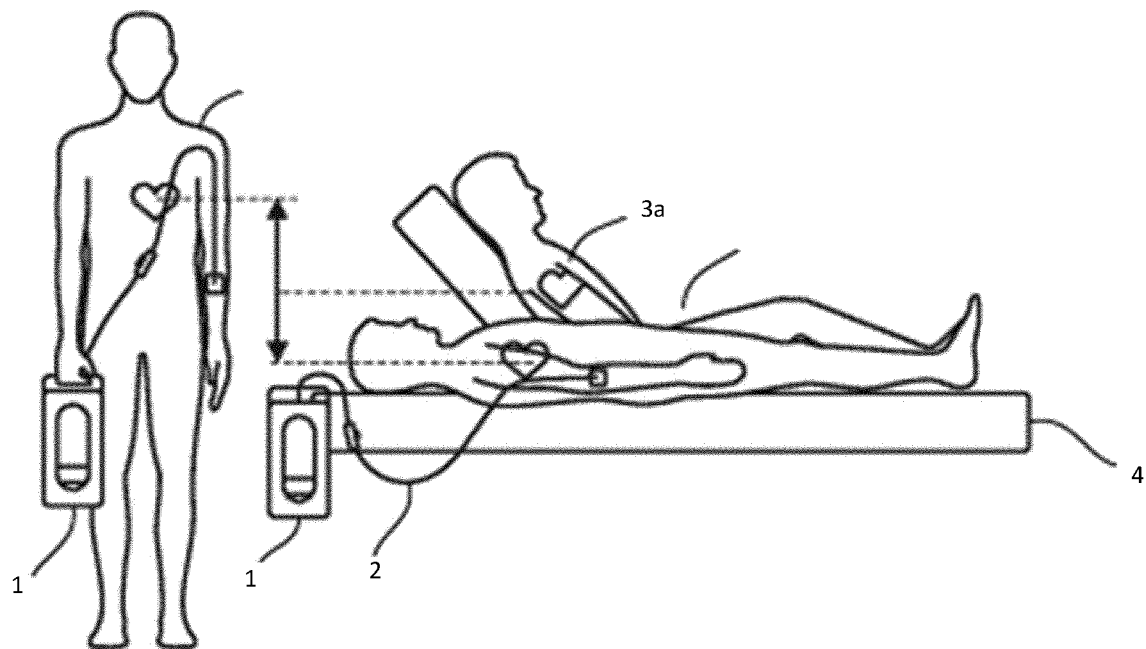
61. Система по любому из пп. 58-60, в которой конструкции для взаимодействия с дорожкой введены во взаимодействие с указанными соответствующими направляющими дорожками для удержания валика на заданном и/или выбираемом расстоянии до указанной плоской поверхности дна, когда конструкция валика проходит от заднего конца в направлении выдачного конца, причем указанное заданное и/или выбираемое расстояние до указанной плоской поверхности дна превышает суммарную толщину мата и сжимаемого мешка в пустом состоянии на величину, составляющую от приблизительно 1 мм до приблизительно 2,5 см, такую как от приблизительно 2 мм до приблизительно 2 см, такую как от приблизительно 4 мм до приблизительно 1 см.

62. Система по любому из пп. 58-61, дополнительно содержащая трубчатую конструкцию для введения жидкости, причем указанная трубчатая конструкция содержит трубку и роликовый зажим для регулирования расхода через трубку, причем указанный роликовый зажим содержит по меньшей мере два регулировочных ролика.

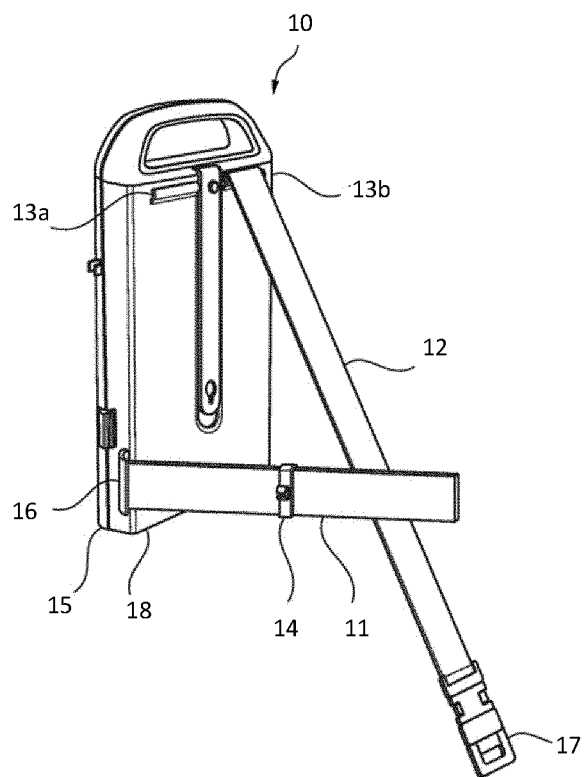
63. Система по п. 62, в которой по меньшей мере два регулировочных ролика расположены напротив друг друга для прямого или косвенного, через опорный фланец, зажатия трубки между указанными роликами.

64. Система по п. 62 или п. 63, в которой указанная трубчатая конструкция содержит иглу и капельную камеру, присоединенную между выдачным отверстием и трубкой, причем роликовый зажим предпочтительно объединен с капельной камерой или расположен относительно капельной камеры на расстоянии вдоль трубки, составляющем до приблизительно 0,5 м, таком как до приблизительно 0,2 м, таком как до приблизительно 0,1 м.

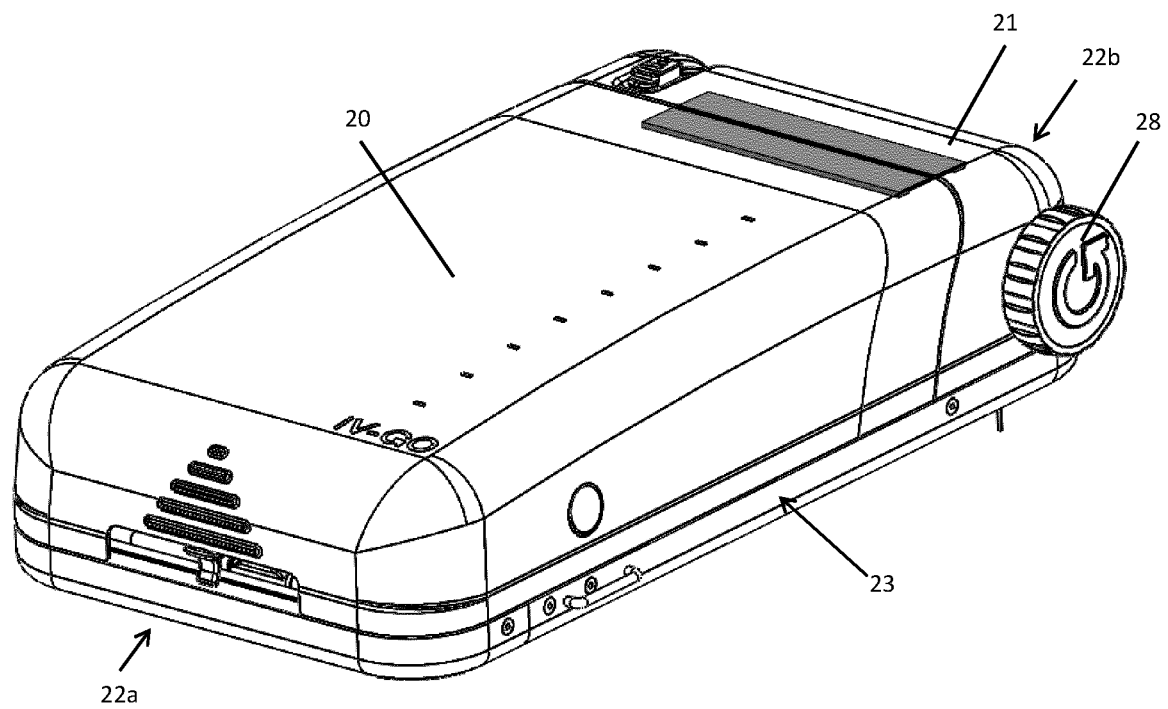
Фиг. 1



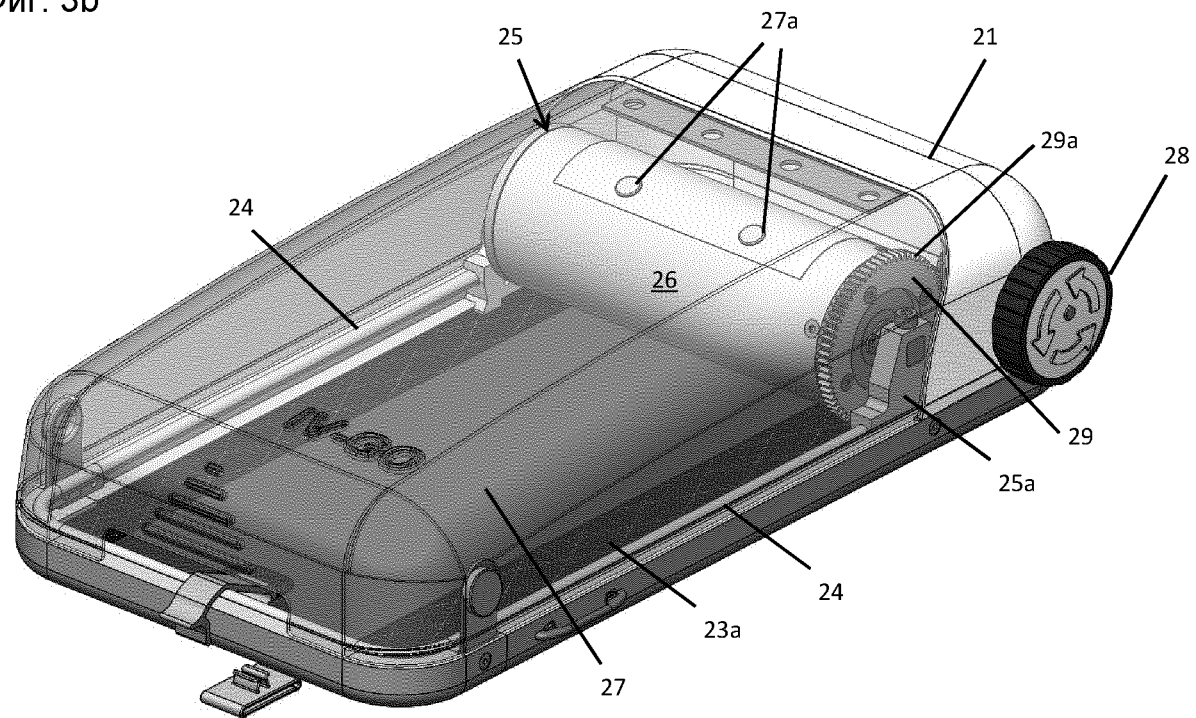
Фиг. 2



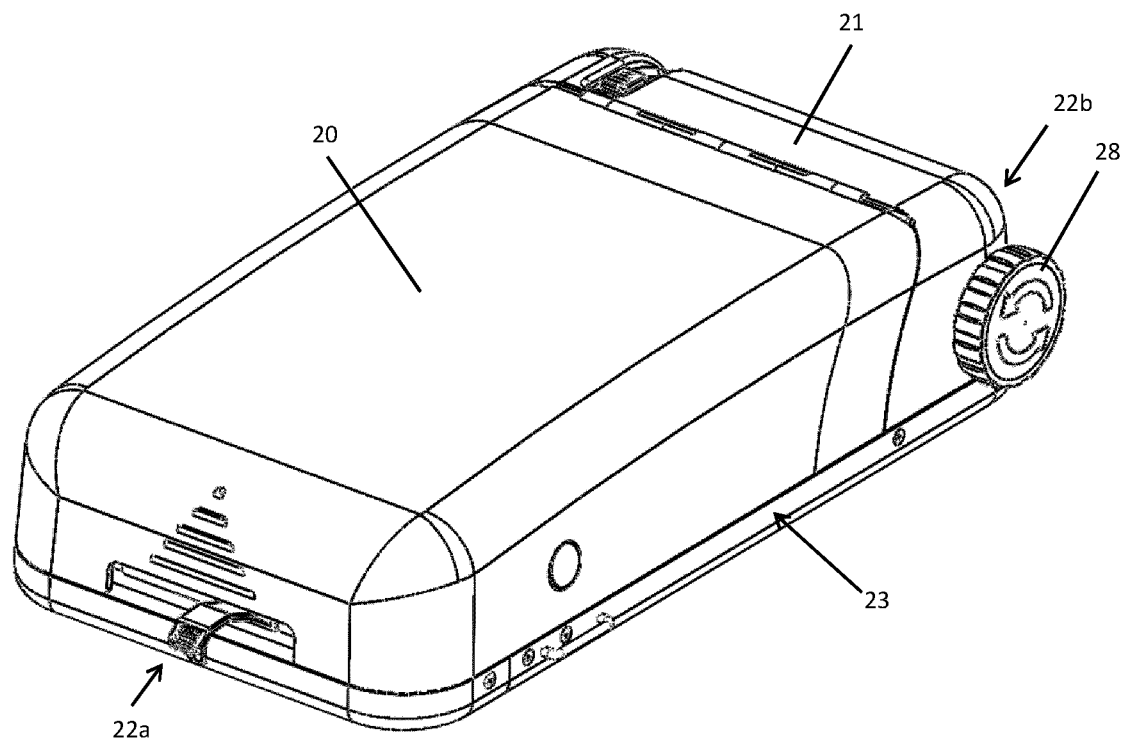
Фиг. 3а



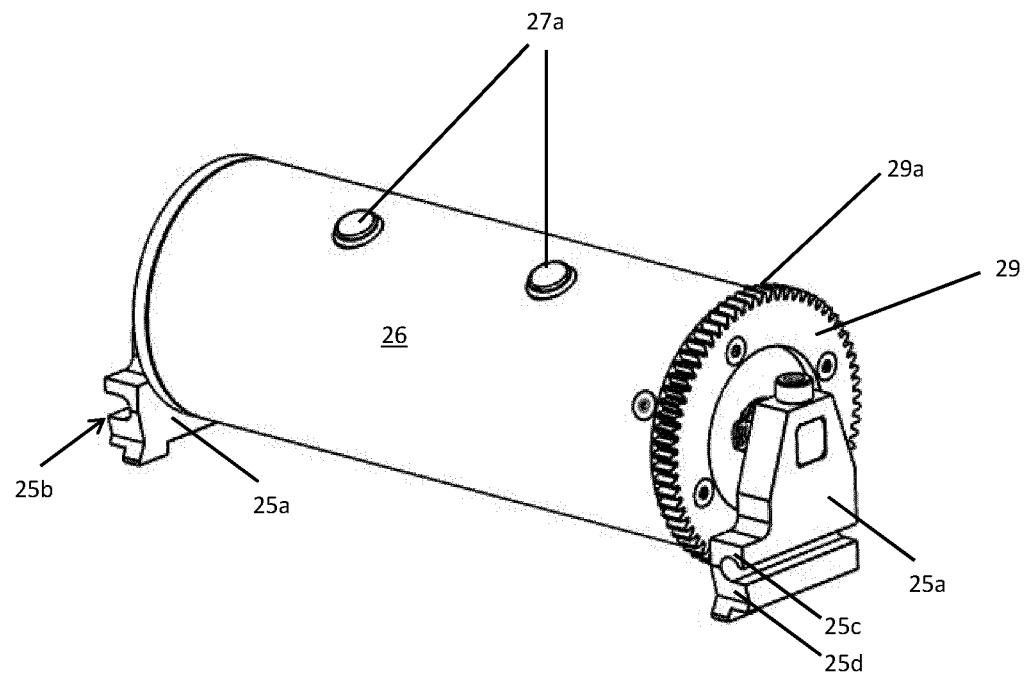
Фиг. 3б



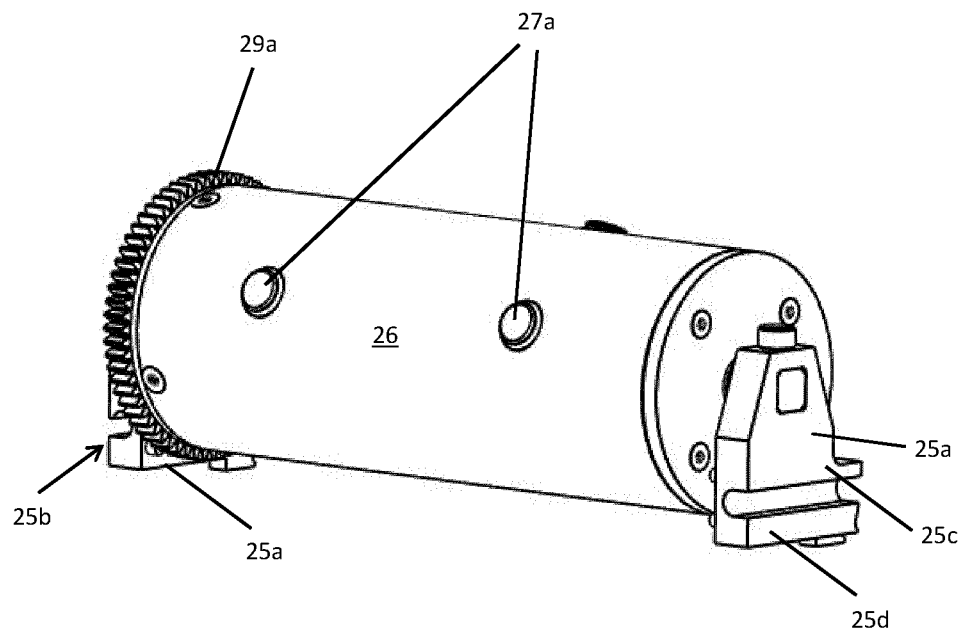
Фиг. 3с



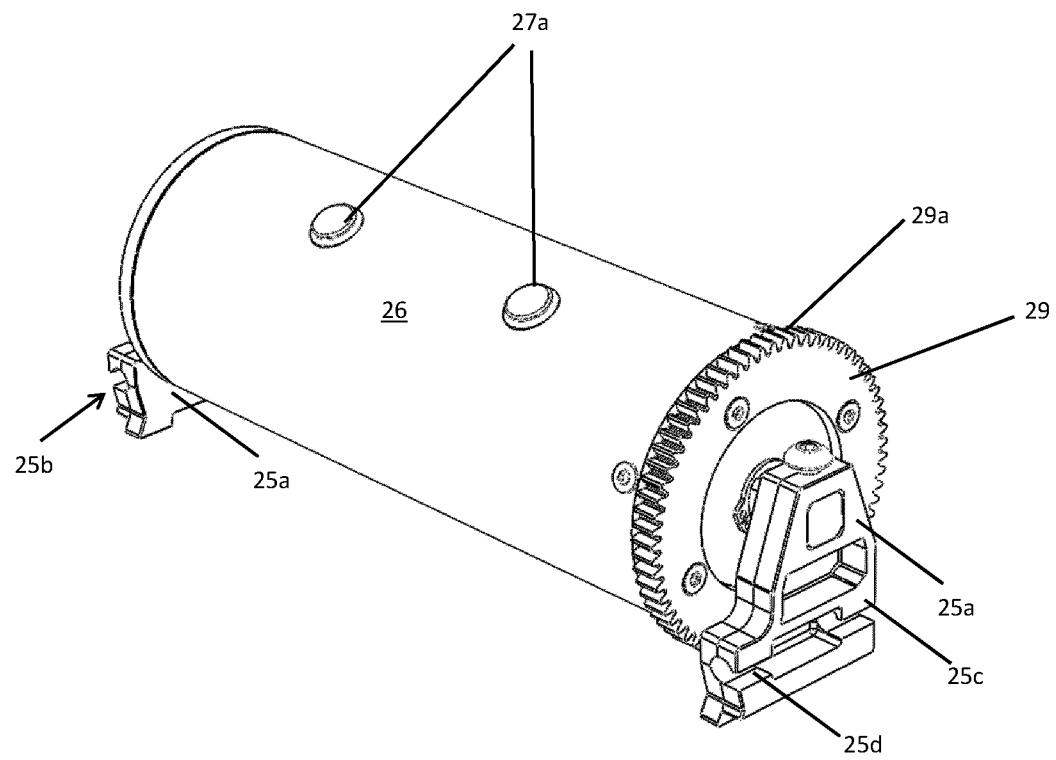
Фиг. 4а



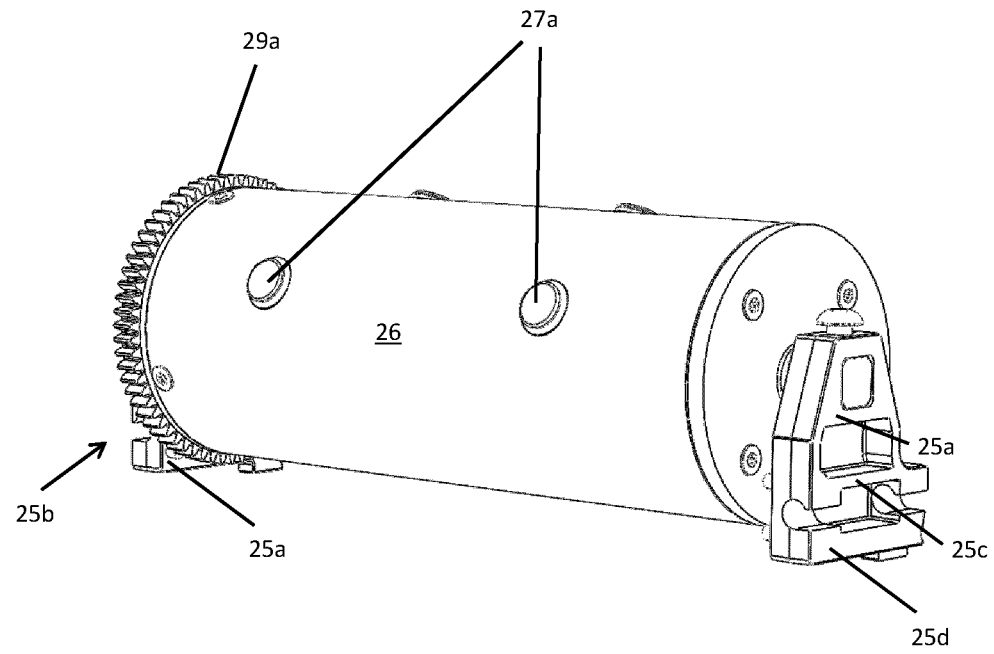
Фиг. 4b



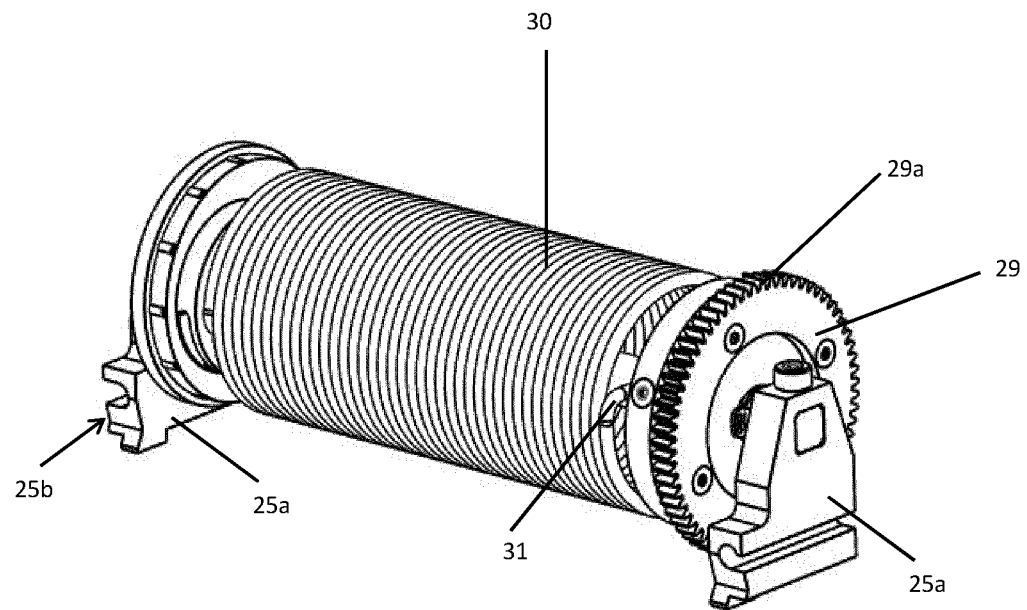
Фиг. 4с



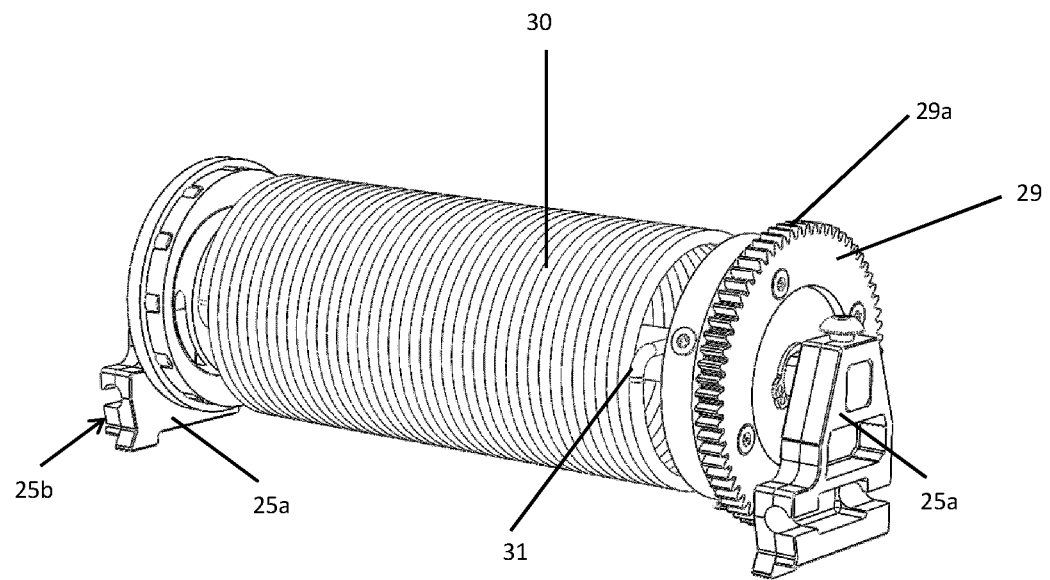
Фиг. 4d



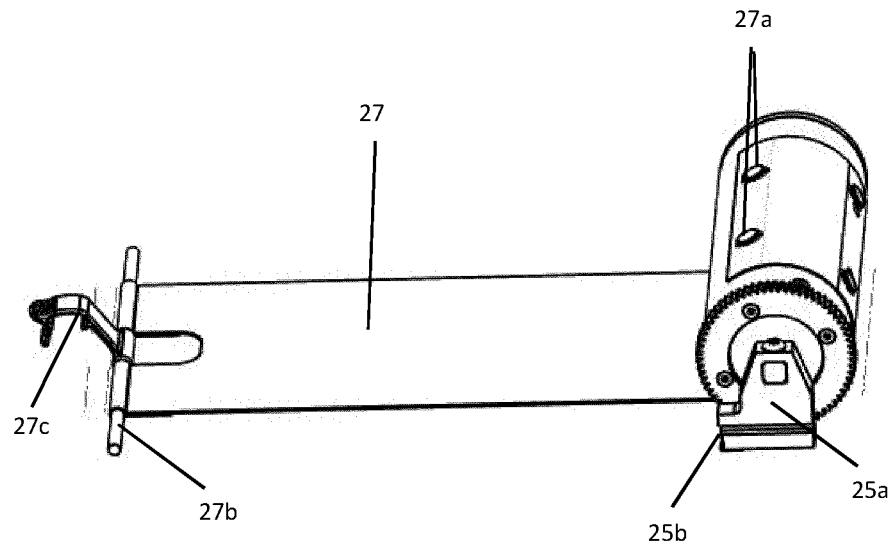
Фиг. 5а



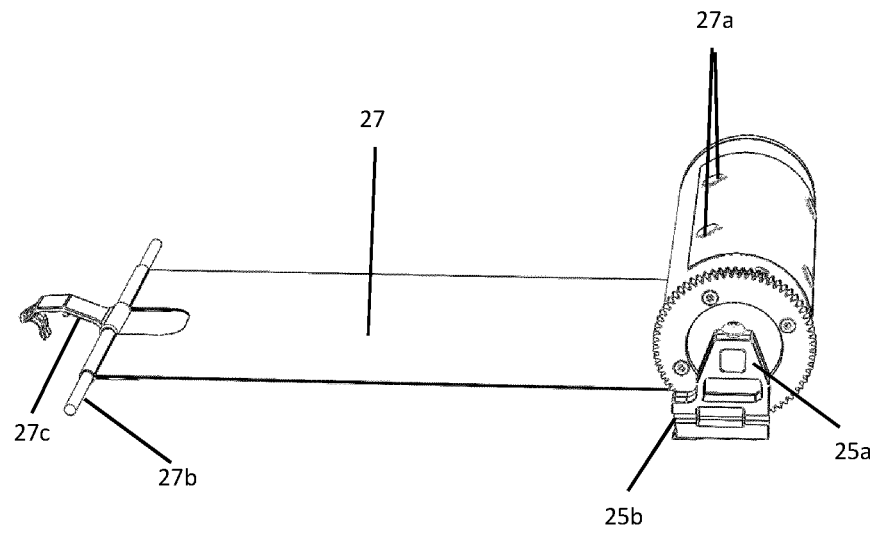
Фиг. 5b



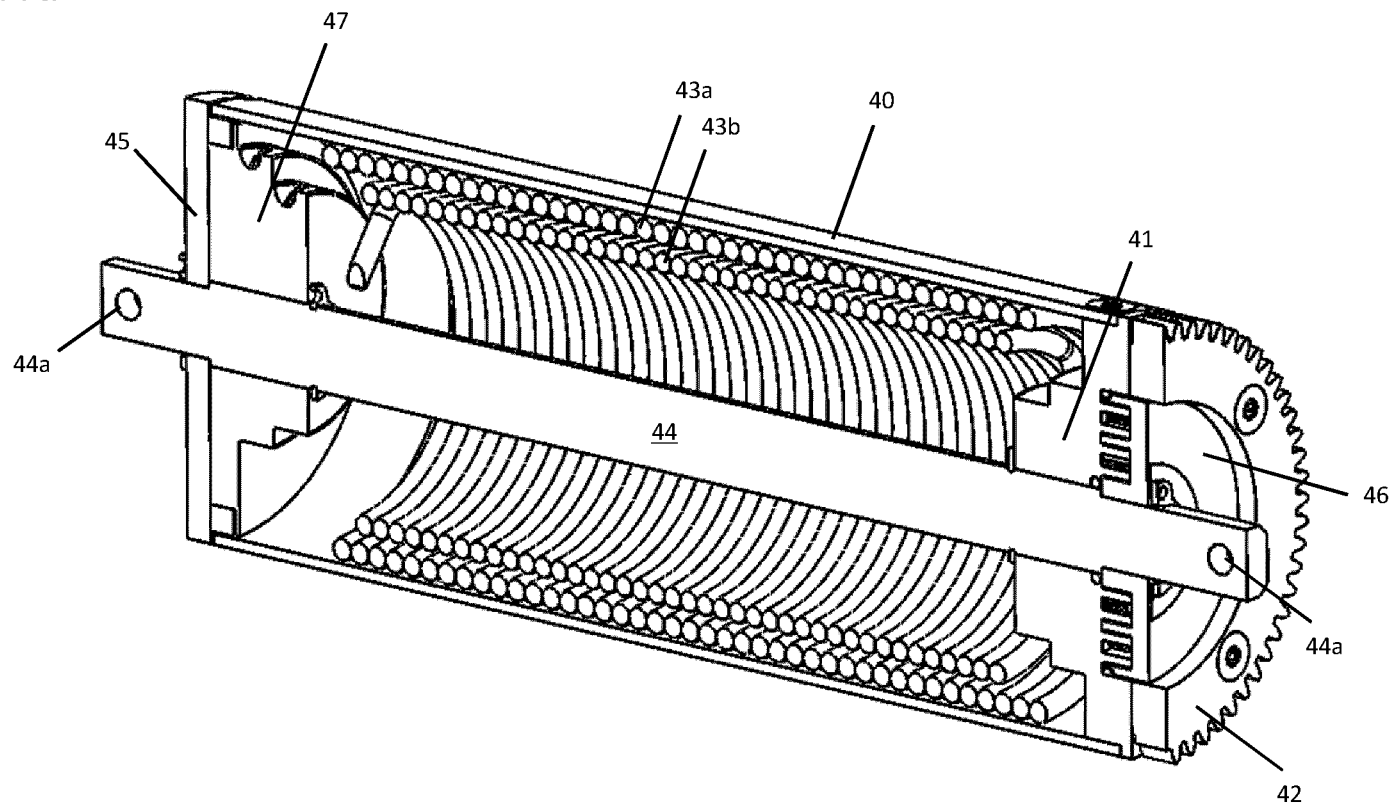
Фиг. 6а



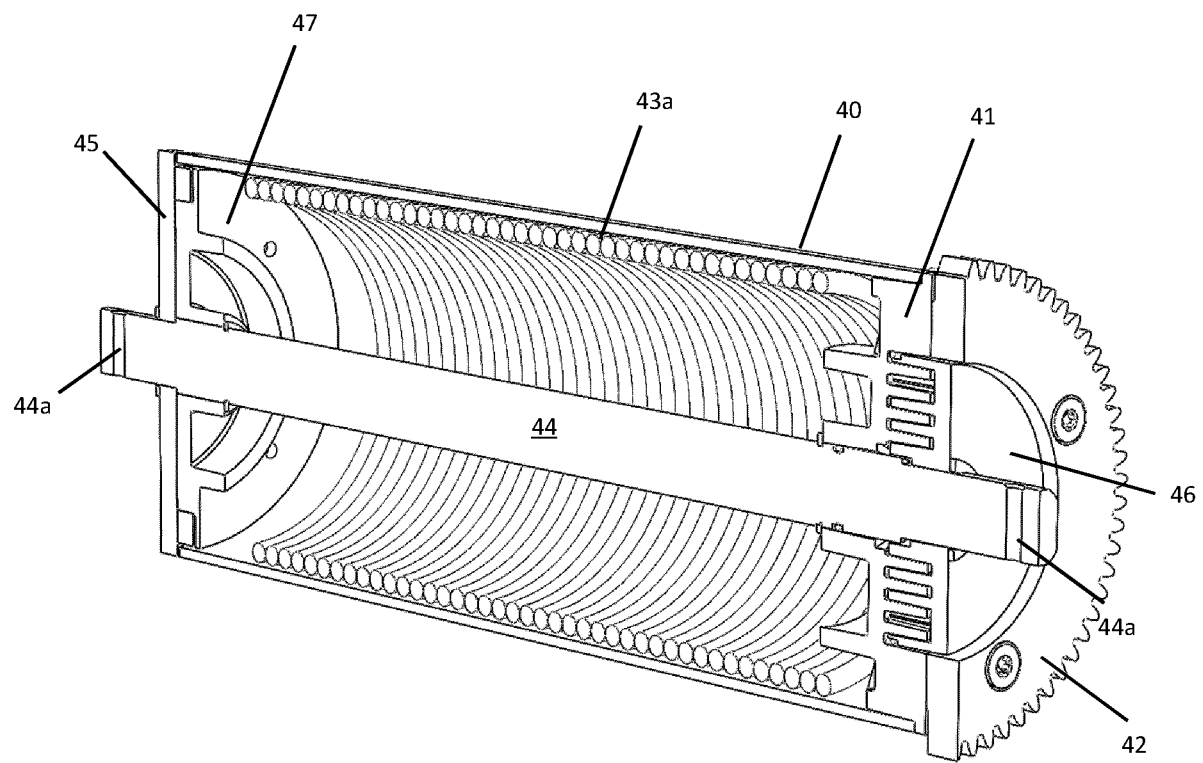
Фиг. 6b



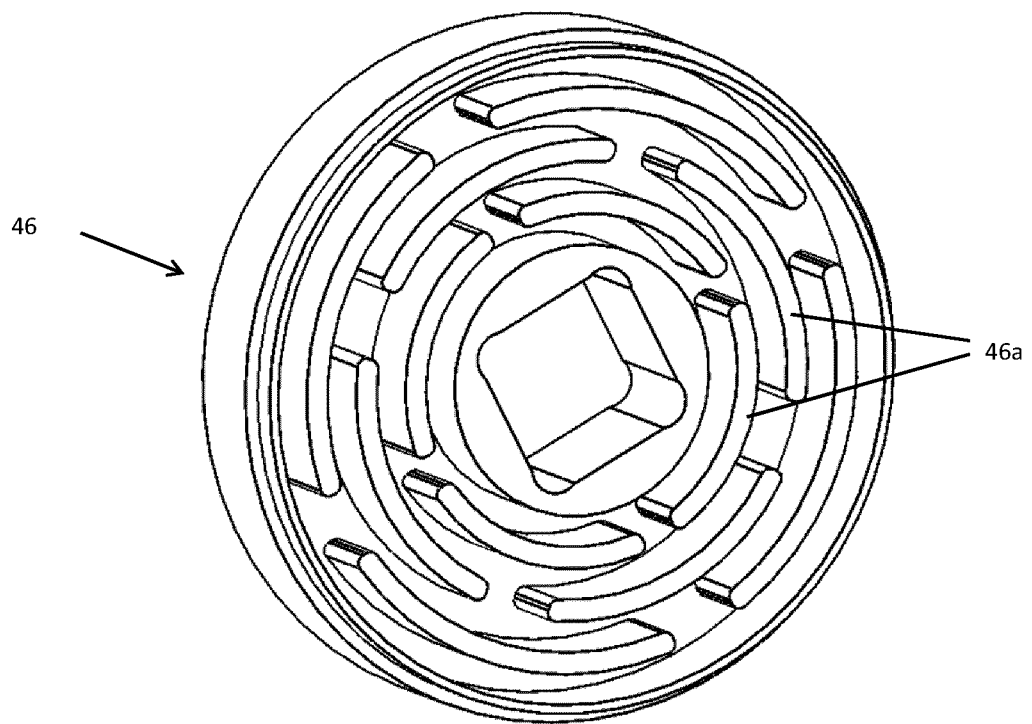
Фиг. 7а



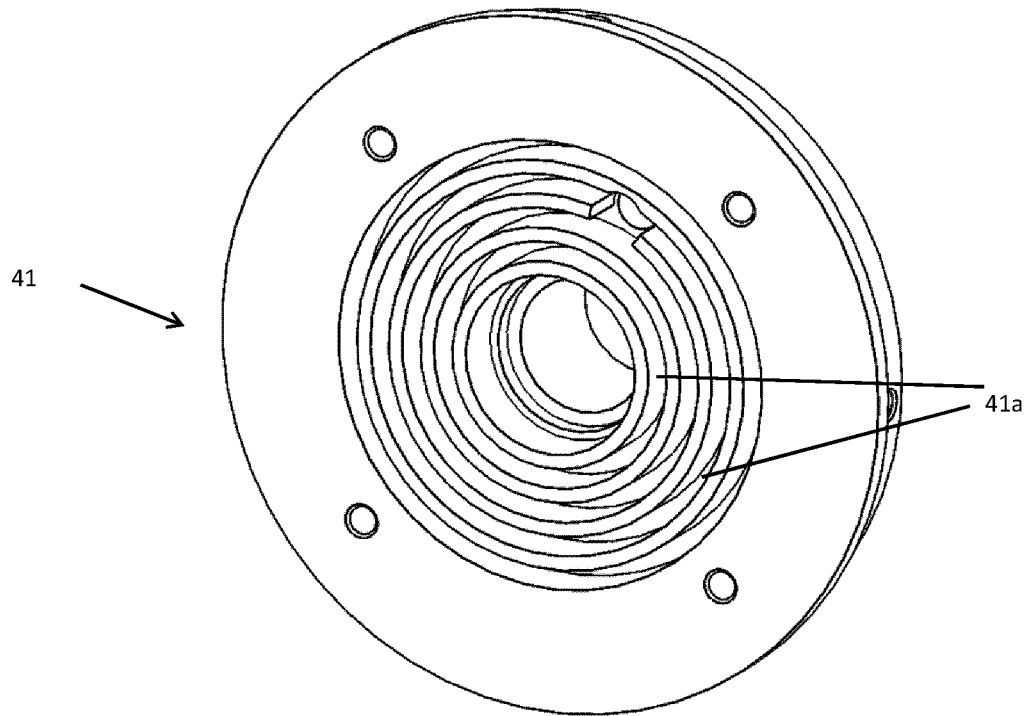
Фиг. 7b



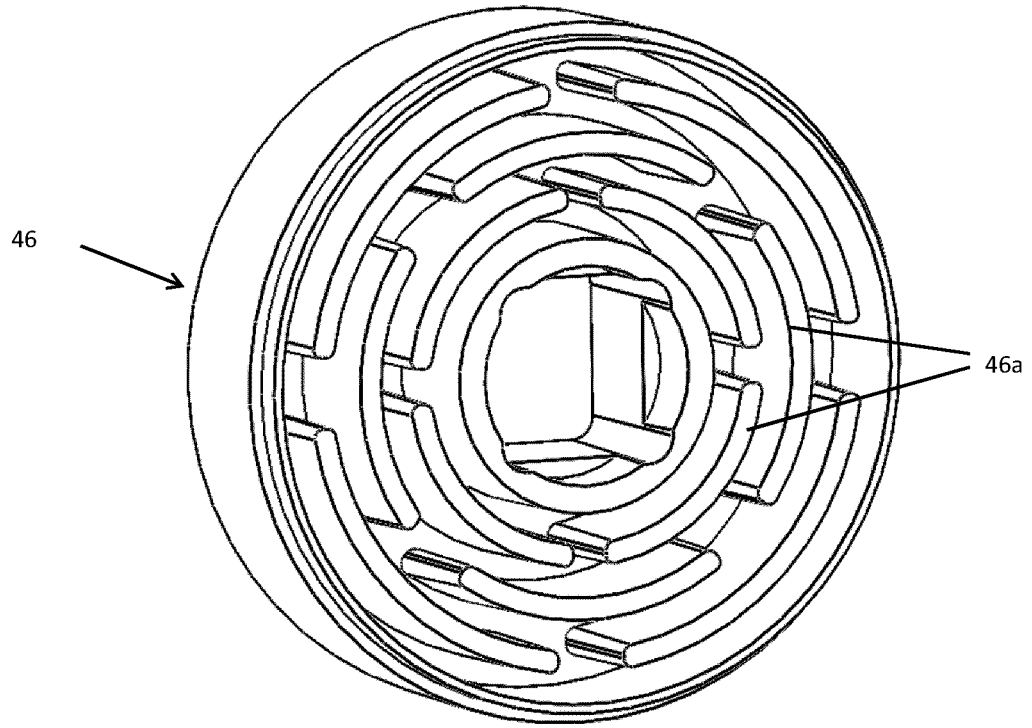
Фиг. 8а



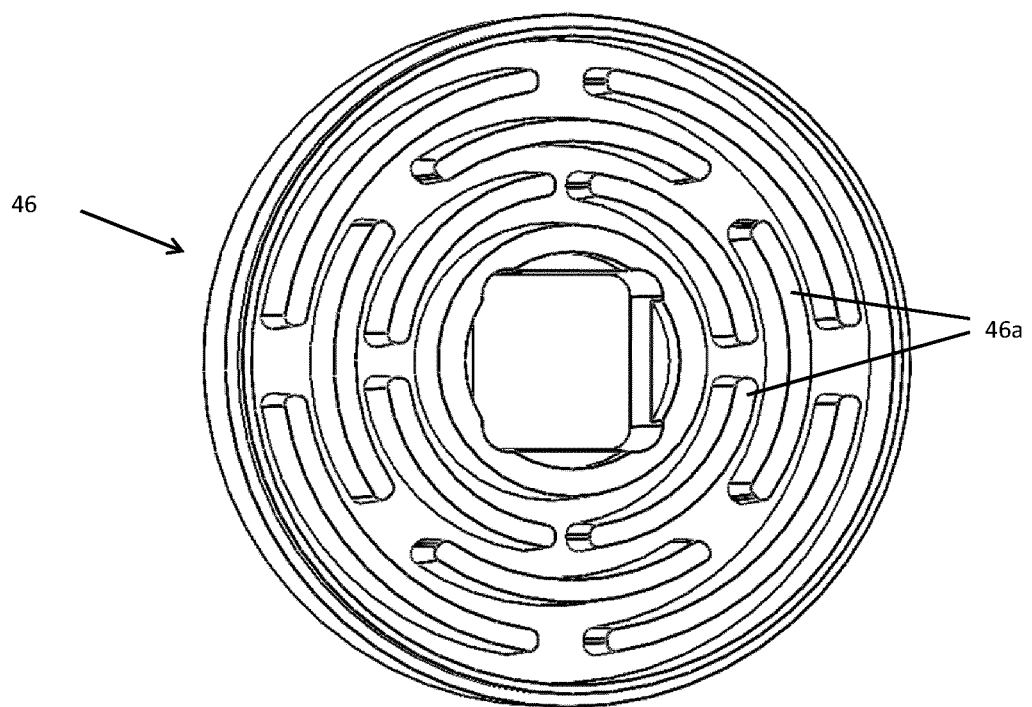
Фиг. 8b



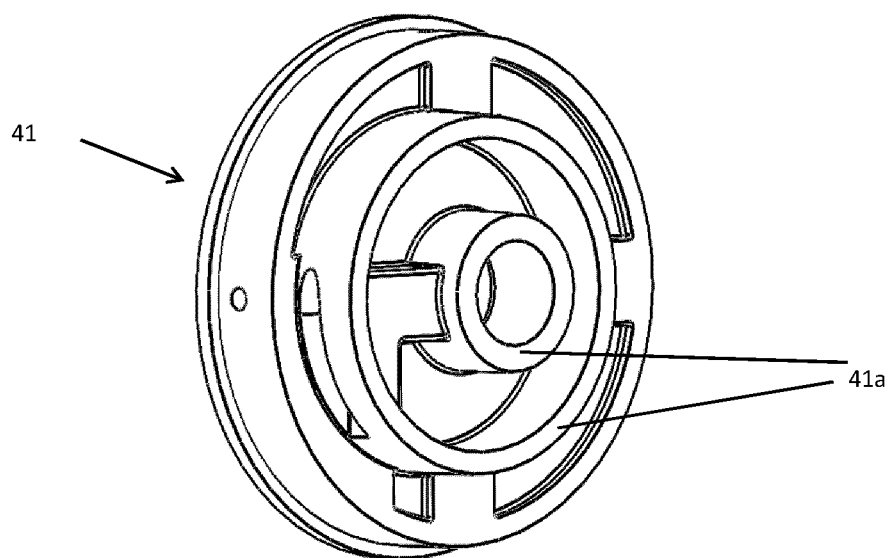
Фиг. 8с



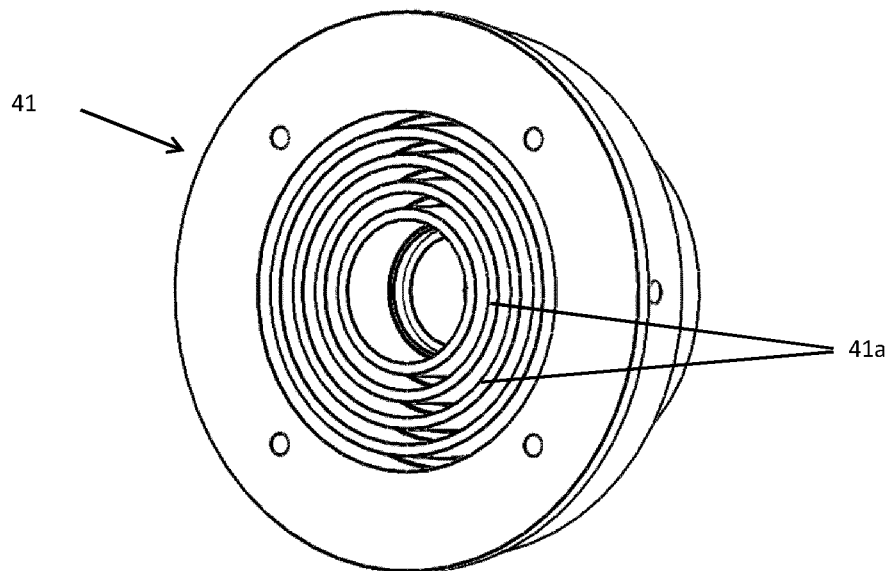
Фиг. 8d



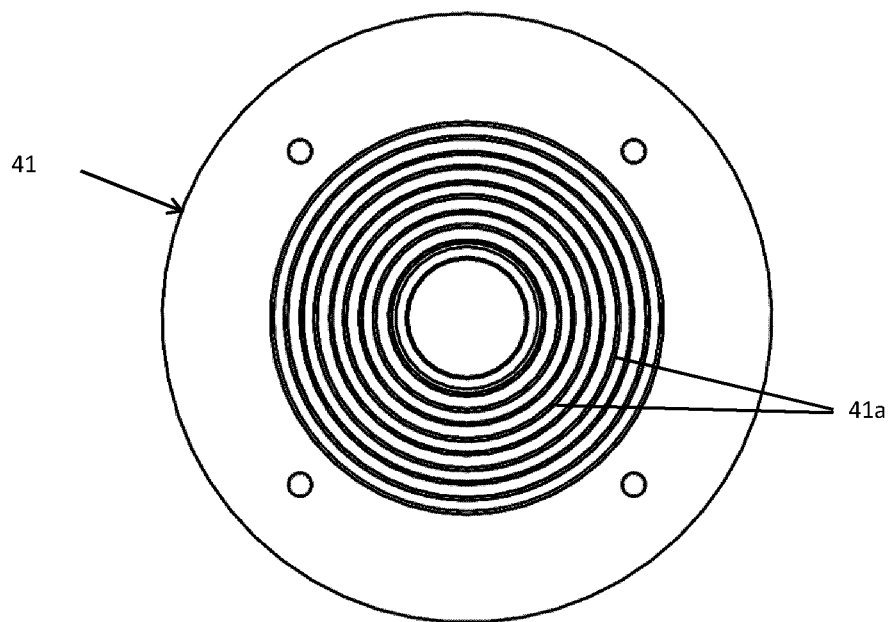
Фиг. 8е



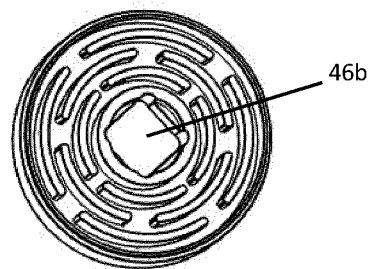
Фиг. 8f



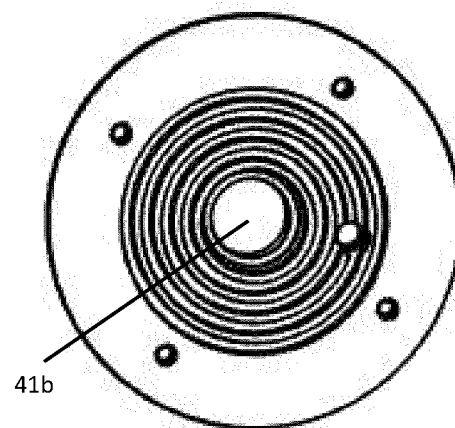
Фиг. 8g



Фиг. 9а



Фиг. 9б



Фиг. 10

