

(19)



**Евразийское
патентное
ведомство**

(21) **202292661** (13) **A1**

(12) ОПИСАНИЕ ИЗОБРЕТЕНИЯ К ЕВРАЗИЙСКОЙ ЗАЯВКЕ

(43) Дата публикации заявки
2023.05.31

(22) Дата подачи заявки
2022.10.18

(51) Int. Cl. **B01D 46/02** (2006.01)
B01D 46/04 (2006.01)
B01D 46/48 (2006.01)
B01D 46/71 (2022.01)
B65G 69/18 (2006.01)

(54) ПЫЛЕУЛАВЛИВАЮЩЕЕ УСТРОЙСТВО-ВОРОНКА, ВСТРОЕННОЕ В ЦИКЛОННЫЙ ПЫЛЕУЛОВИТЕЛЬ

(31) **2021/018605**

(32) **2021.11.26**

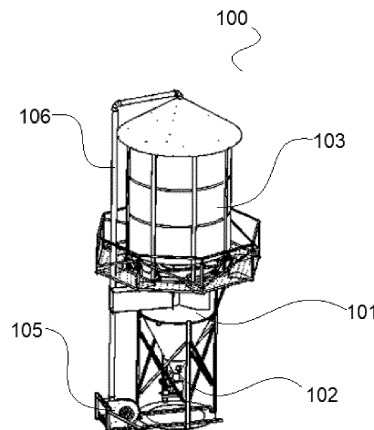
(33) **TR**

(71) Заявитель:
**АЛТУНТАШ ХАВАЛАНДИРМА
ТУРИЗМ САНАЙИ ТИДЖАРЕТ
АНОНИМ ШИРКЕТИ (TR)**

(72) Изобретатель:
Алтунташ Осман (TR)

(74) Представитель:
Толыбаев Ж.М. (KZ)

(57) Изобретение представляет собой пылеулавливающее устройство-воронку (100), которое имеет приёмный бункер для зерна (воронку-бункер) и используется везде, где необходимо собирать зерновую пыль и высевки, выбрасываемые во время засыпки зерна, которое содержит фильтрующий блок (103), соединённый с корпусом циклонного пылеуловителя (101) для улавливания частиц/пыли, которые циклонный пылеуловитель (101) не может уловить, и для очистки тканевого фильтра (104); сопловой блок (106), который подает сжатый воздух на всю поверхность фильтрующего блока (103), вращаясь на 360°, сужаясь к нижней части, для того, чтобы воздух, поступающий от радиального вентилятора (105), воздействовал на поверхность тканевого фильтра (104) с равным давлением и расходом, имеет коническое поперечное сечение по направлению к части выпуска воздуха; и чистящие щетки (112), которые находятся в контакте с тканевым фильтром (104) и нижней воронкой фильтрующего блока (103), которые предотвращают прилипание пыли, особенно пыли высокой влажности, к нижнему конусу фильтрующего блока (103) и в то же время гарантируют очищение поверхности тканевого фильтра (104).



202292661

A1

A1

202292661

ОПИСАНИЕ

ПЫЛЕУЛАВЛИВАЮЩЕЕ УСТРОЙСТВО-ВОРОНКА, ВСТРОЕННОЕ В ЦИКЛОННЫЙ ПЫЛЕУЛОВИТЕЛЬ

Область техники

Изобретение относится к пылеулавливающему устройству-воронке, которое имеет приёмный бункер для зерна (воронку-бункер) и используется везде, где необходимо собирать зерновую пыль и высевки, выбрасываемые во время засыпки зерна.

В частности, изобретение относится к пылеулавливающему устройству-воронке, встроенному в циклонный пылеуловитель, которое включает простое оборудование и конструкцию, а также систему сопел, которая может вращаться на 360° вокруг одного фильтра для очистки его поверхности.

Уровень техники

В зерне может встречаться множество посторонних веществ, которые смешиваются с ним во время выращивания, сбора, транспортировки и хранения на складах. Перед обработкой пшеницы и превращением её в конечный продукт её необходимо очистить от содержащихся в ней посторонних веществ. Некоторые посторонние вещества (семена сорняков, заражённые зерна) отрицательно влияют на качество продукта из-за того, что они содержат токсичные вещества и способствуют размножению микроорганизмов. Некоторые другие посторонние вещества повреждают оборудование. Посторонними веществами, отличными от пшеницы, являются такие вещества, как сломанные или поврежденные зерна, камни, почва, стебли, солома, фрагменты металла, отходы жизнедеятельности насекомых и семена некоторых других сорняков.

Для получения конечного продукта, соответствующего желаемым критериям качества, необходимо сначала обеспечить хорошую очистку зерна. Очистка зерна — это проблема, для решения которой требуется более одного шага, ввиду обширного количества и разнообразных посторонних веществ. По этой причине этот процесс осуществляется на протяжении этапов приёма, предварительной очистки, основной очистки, обжига и окончательной очистки. Первый этап очистки начинается с приёма и завершается выполнением самой грубой очистки зерна,

которая характеризуется как предварительная очистка, и отправкой его в силосы для хранения. Воронка — это секция, где зерно, поступающее на объект, после взвешивания принимается на фабрику, и она представляет собой бункер конической формы, выполненный из бетона или стали, имеющий соответствующую вместимость. Их обычно устанавливают ниже уровня земли из-за преимущества по высоте. Верхняя часть, куда насыпается зерно, полностью закрыта железной решеткой, которая обеспечивает отделение очень крупных посторонних веществ в продукте. Продукт, полученный с помощью воронки, транспортируется на завод с несущими элементами и попадает в оборудование для предварительной очистки.

Во время засыпки зерна в воронки-бункеры в окружающую среду выбрасывается пыль различной плотности, в зависимости от характеристик зерна и его влажности. Чтобы предотвратить попадание этой пыли в окружающую среду, в современных приложениях используются циклонные пылеулавливающие системы или системы фильтрации, встроенные в циклонный пылеуловитель (струйные системы фильтрации). В системах, использующих циклонные пылеуловители, частицы, такие как зерновая оболочка с относительно высокой плотностью, могут улавливаться главным образом под действием центробежной силы и трения. Однако частицы с низкой плотностью, легко уносимые с потоком воздуха, улавливать невозможно. С другой стороны, в системах фильтрации, встроенных в циклонный пылеуловитель, частицы, такие как пыль, которые не могут быть захвачены циклонным пылеуловителем, улавливаются при прохождении через фильтр. В системах, работающих по этому принципу, повышенная плотность пыли на поверхности фильтра приводит к снижению производительности системы и требует регулярной очистки фильтров. По этой причине с помощью электромагнитных клапанов на поверхность фильтров периодически подается сжатый воздух. Для производства и обслуживания сжатого воздуха также необходимы компрессор и ресивер.

Существующие системы, используемые в настоящее время, имеют ряд недостатков с точки зрения высокой стоимости используемого оборудования, использования компрессоров для производства сжатого воздуха, необходимости в ресивере для хранения получаемого воздуха и их сложной конструкции с точки

зрения периодической подачи этого воздуха в систему с определённым давлением, необходимости затраты продолжительного времени для периодического технического обслуживания и ремонта и потребности в квалифицированном персонале для периодического технического обслуживания и
5 ремонта. В результате, ввиду потребности в пылеулавливающем устройстве-воронке, устраняющем недостатки настоящего технического решения, и отсутствия адекватного решения по данному вопросу, необходимо сделать разработку в соответствующей области техники.

Краткое описание изобретения

10 Настоящее изобретение относится к пылеулавливающему устройству-воронке, которое имеет приёмный бункер для зерна (воронку-бункер), которое отвечает вышеупомянутым требованиям, устраняет все недостатки и приносит некоторые дополнительные преимущества, и используется везде, где необходимо собирать зерновую пыль и шелуху, выбрасываемые во время засыпки зерна.

15 Основываясь на современном уровне техники, целью изобретения является создание конструкции с более простым оборудованием и структурой по сравнению с существующими системами, благодаря тому, что разработанное пылеулавливающее устройство-воронка имеет систему сопел, которая может вращаться на 360° вокруг одного фильтра.

20 Целью изобретения является устранение недостатков существующих систем, упрощение конструкции и снижение затрат за счёт использования радиального вентилятора в качестве источника сжатого воздуха, пропускания загрязнённого воздуха только через один тканевый фильтр и очистки поверхности фильтра путём направления сжатого воздуха на тканевый фильтр с специально
25 разработанным вращающимся на 360° соплом.

Другой целью изобретения является устранение необходимости в компрессорах, клапанах, сосудах высокого давления, которые увеличивают стоимость и сложность конструкции за счёт использования только одного фильтра с большой площадью поверхности.

30 Другой целью изобретения является облегчение периодического технического обслуживания или ремонта за счёт обеспечения более простой структуры

используемого оборудования и устранения необходимости в высококвалифицированном персонале для технического обслуживания и ремонта.

Особенности строения, отличительные черты и все преимущества настоящего изобретения станут ясны после ознакомления с подробным описанием, а также
5 нижеследующими чертежами и подробными описаниями к ним. Следовательно, оценка должна производиться с учётом соответствующих чертежей и подробного описания.

Краткое описание чертежей

Для того чтобы иметь возможность понять преимущества настоящего
10 изобретения вместе с дополнительными элементами, необходимо оценивать его с помощью чертежей, описания которых приведены ниже.

На Фиг.-1: показан схематический вид пылеулавливающего устройства-воронки,

На Фиг.-2: показан схематический вид циклонного пылеуловителя,

На Фиг.-3: показан общий вид воздушного шлюза,

15 На Фиг.-4: показан схематический вид фильтрующего блока,

На Фиг.-5: показан схематический вид соплового блока на фильтрующем блоке,

На Фиг.-6: показан схематический вид тканевого фильтра на фильтрующем блоке,

20 На Фиг.-7: показан схематический вид пылеулавливающего устройства и электромотора на фильтрующем блоке,

На Фиг.-8: показан схематический вид радиального вентилятора,

На Фиг.-9: показан схематический детальный вид соплового блока,

На Фиг.-10: показан схематический детальный вид соединения воздушного канала,

25 На Фиг.-11: показан схематический вид уплотнительного элемента, внутреннего патрубка и внешнего патрубка,

На Фиг.-12a: показан схематический вид части выпуска воздуха и конического сечения соплового блока,

На Фиг.-12b: показан схематический вид сечения соплового блока,

30 На Фиг.-13: показан детальный вид чистящих щёток,

На Фиг.-14: показан схематический вид процесса улавливания крупной пыли,

На Фиг.-15: показан схематический вид процесса очистки тканевого фильтра.

Ссылочные номера

- 100. Пылеулавливающее устройство-воронка
- 101. Циклонный пылеуловитель
- 102. Воздушный шлюз
- 5 103. Фильтрующий блок
- 104. Тканевый фильтр
- 105. Радиальный вентилятор
- 106. Сопловой блок
- 107. Пылеулавливающий модуль
- 10 108. Соединение воздушного канала
- 109. Уплотнительный элемент
- 110. Внутренний патрубок
- 111. Внешний патрубок
- 112. Чистящие щётки
- 15 113. Электромотор

Подробное описание изобретения

В настоящем подробном описании предлагаемое пылеулавливающее устройство-воронка (100), которое имеет приёмный бункер для зерна (воронку-бункер) и используется везде, где необходимо собирать зерновую пыль и шелуху, выбрасываемые во время засыпки зерна, приводится исключительно и без ограничений с целью лучшего понимания вопроса.

Пылеулавливающее устройство-воронка (100), показанное на Фиг.-1, имеет более простое оборудование и структуру по сравнению с существующими приложениями и системами. Указанное пылеулавливающее устройство-воронка (100) имеет сопловой блок (106), который вращается на 360° вокруг одного фильтрующего блока (103) для очистки поверхности, и встроено в циклонный пылеуловитель (101), показанный на Фиг.-2. Указанное пылеулавливающее устройство-воронка (100) содержит воздушный шлюз (102), установленный на циклонном пылеуловителе (101) и показанный на Фиг.-3. Указанный фильтрующий блок (103), показанный на Фиг.-4, предлагает новый подход в вопросе улавливания пыли и очистки тканевого фильтра (104). Сопловой блок (106), показанный на Фиг.-5, расположен на указанном фильтрующем блоке (103).

Тканевый фильтр (104), удерживающий пыль в указанном фильтрующем блоке (103) и показанный на Фиг.-6, имеет большую площадь поверхности, чем фильтры, используемые в существующем уровне техники, и его легко заменить. Для очистки указанного тканевого фильтра (104) используется радиальный вентилятор (105). Электромотор (113) размещён в верхней части указанного фильтрующего блока (103). Указанный сопловой блок (106), показанный на Фиг.-9, включает в себя пылеулавливающий модуль (107), показанный на Фиг.-7, который предотвращает рассеивание пыли по циклонному пылеуловителю (101) во время очистки тканевого фильтра (104) и подает её в воздушный шлюз (102) в виде замкнутого контура. Соединение воздушного канала (108), показанное на Фиг.-10, гарантирует, что воздух, поступающий от радиального вентилятора (105), показанного на Фиг.-8, передается в сопловой блок (106) и что сопловой блок (106) вращается вокруг фильтрующего блока (103). На верхней части соплового блока (106), показанного на Фиг.-11, имеется уплотнительный элемент (109) для передачи воздуха, поступающего от радиального вентилятора (105), в сопловой блок (106) без потери давления и расхода, внутренний патрубок (110) для подсоединения соединения воздушного канала (108) к сопловому блоку (106) и передачи воздуха от радиального вентилятора (105) к вращающемуся сопловому блоку (106), и имеется неподвижный внешний патрубок (111), расположенный на вращающемся внутреннем патрубке (110) для передачи воздуха к сопловому блоку (106), подсоединённый к концу воздушной линии, идущей от радиального вентилятора (105) соединения воздушного канала (108). На сопловом блоке (106), показанном на Фиг.-12а, имеется секция выпуска воздуха в виде отверстия, проходящего от одного конца до другого. Указанный сопловой блок (106) имеет коническое поперечное сечение с более широким поперечным сечением сопла в верхней части и сужается в нижней части. Воздух, поступающий из более широкой части по сравнению с нижней частью, выходит из секции выпуска воздуха вдоль соплового блока (106) во внутренней секции, которая сужается книзу. Сопловой блок (106), показанный на Фиг.-12b, позволяет направлять сжатый воздух путём поворота на 360° на поверхность всего фильтрующего блока (103), и в то же время, благодаря его конструкции, воздух выходит с равным расходом и давлением. Сопловой блок (106) сконструирован таким образом, что воздух, поступающий от радиального вентилятора (105), воздействует на всю

поверхность тканевого фильтра (104) при одинаковом давлении и расходе. Секция сужена к нижней части и имеет конусообразный вид к части выпуска воздуха. Суженная секция препятствует большому притоку воздуха в нижнюю часть, а конусообразная секция препятствует снижению давления воздуха. Таким образом, обеспечивается однородное давление и расход воздуха из соплового блока (106) по всей секции. Чистящие щётки (112), находящиеся в контакте с тканевым фильтром (104) и нижней воронкой фильтрующего блока (103), показанные на Фиг.-13, предотвращают прилипание пыли, особенно пыли высокой влажности, к нижнему конусу фильтрующего блока (103) и в то же время гарантируют очищение поверхности тканевого фильтра (104).

Для сборки предлагаемого пылеулавливающего устройства-воронки (100) сначала в корпус циклонного пылеуловителя (101) устанавливается воздушный шлюз (102), а затем в корпус циклонного пылеуловителя (101) устанавливается фильтрующий блок (103). После установки фильтрующего блока (103) сборка завершается установкой радиального вентилятора (105) и корпуса фильтра.

Пыль, всасываемая из бункера для зерна, поступает в пылеулавливающее устройство-воронку (100), показанное на Фиг.-14, из секции циклонного пылеуловителя (101). Относительно тяжёлые частицы перемещаются в нижнюю часть циклонного пылеуловителя (101) согласно принципу действия циклонного пылеуловителя (101) и удаляются с помощью воздушного шлюза (102). Частицы, которые циклонный пылеуловитель (101) не может уловить, переносятся в фильтрующий блок (103). Пыль удерживается тканевым фильтром (104), и в окружающую среду подается очищенный воздух. Пыль, остающаяся на тканевом фильтре (104), счищается с помощью сжатого воздуха, подаваемого на тканевый фильтр (104). В качестве источника воздуха используется радиальный вентилятор (105). Сгенерированный поток воздуха подается в сопловой блок (106) через соединение воздушного канала (108). Указанное соединение воздушного канала (108) предназначено для того, чтобы позволить сопловому блоку (106) поворачиваться на 360° вокруг тканевого фильтра (104). Соединение воздушного канала (108) содержит внутренний патрубок (110), внешний патрубок (111) и уплотнительный элемент (109). Внутренний патрубок (110) соединения воздушного канала (108) прикреплен к верхней части соплового блока (106).

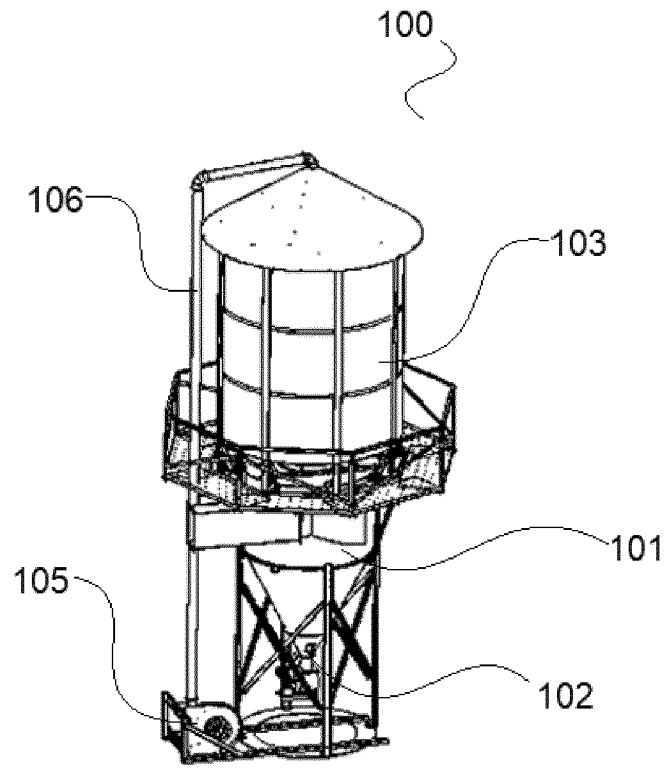
Центр внутреннего патрубка (110) расположен так, чтобы быть центром вращения соплового блока (106), который вращается вокруг тканевого фильтра (104). Сопловой блок (106) приводится в действие электромотором (113), установленным на верхней части фильтрующего блока (103). Внешний патрубок (111) соединения воздушного канала (108) расположен в конце линии сжатого воздуха. Уплотнительный элемент (109) размещён между внутренним патрубком (110) и внешним патрубком (111). Таким образом, внутренний патрубок (110) вращается внутри внешнего патрубка (111), позволяя сопловому блоку (106) вращаться вокруг тканевого фильтра (104). Кроме того, уплотнительный элемент (109) предотвращает выход сжатого воздуха из системы.

Воздух, контактирующий с тканевым фильтром (104) через сопловой блок (106), показанный на Фиг.-15, очищает тканевый фильтр (104) от пыли, выталкивая её во внутреннюю часть. Вытесненная пыль улавливается сопловым блоком (106) и синхронным пылеулавливающим модулем (107). Таким образом, не допускаются никаких новых/дополнительных загрязнений внутри фильтрующего блока (103). Пылеулавливающий модуль (107) гарантирует, что пыль, которая выходит во время очистки тканевого фильтра (104), попадает в воздушный шлюз (102), не подвергаясь воздействию чего-либо во внутренней среде, и выбрасывается наружу.

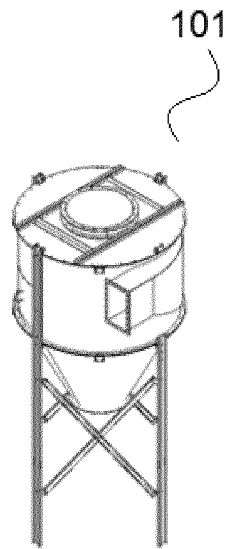
ФОРМУЛА

1. Пылеулавливающее устройство-воронка (100), которое имеет приёмный бункер для зерна (воронку-бункер) и используется везде, где необходимо собирать зерновую пыль и высевки, выбрасываемые во время засыпки зерна, **отличающееся тем, что содержит:**
 - фильтрующий блок (103), соединённый с корпусом циклонного пылеуловителя (101) для улавливания частиц/пыли, которые циклонный пылеуловитель (101) не может уловить, и для очистки тканевого фильтра (104);
 - сопловой блок (106), который подает сжатый воздух на всю поверхность фильтрующего блока (103), вращаясь на 360°, сужаясь к нижней части, для того, чтобы воздух, поступающий от радиального вентилятора (105), воздействовал на поверхность тканевого фильтра (104) с равным давлением и расходом, имеет коническое поперечное сечение по направлению к части выпуска воздуха;
 - чистящие щётки (112), находящиеся в контакте с тканевым фильтром (104) и нижней воронкой фильтрующего блока (103), которые предотвращают прилипание пыли, особенно пыли высокой влажности, к нижнему конусу фильтрующего блока (103) и в то же время гарантируют очищение поверхности тканевого фильтра (104).
2. Пылеулавливающее устройство-воронка (100) согласно пункту 1 формулы, отличающееся тем, что содержит: тканевый фильтр (104), который удерживает пыль.
3. Пылеулавливающее устройство-воронка (100) согласно пункту 1 формулы, отличающееся тем, что содержит: радиальный вентилятор (105) для очистки тканевого фильтра (104).
4. Пылеулавливающее устройство-воронка (100) согласно пункту 1 формулы, отличающееся тем, что содержит: пылеулавливающий модуль (107) для предотвращения рассеивания пыли по циклонному пылеуловителю (101) во время очистки тканевого фильтра (104) и для подачи её в воздушный шлюз (102) по замкнутому контуру.

- 5
5. Пылеулавливающее устройство-воронка (100) согласно пункту 1 формулы, отличающееся тем, что содержит: соединение воздушного канала (108) для передачи воздуха, поступающего от радиального вентилятора (105), к сопловому блоку (106) и для вращения соплового блока (106) вокруг фильтрующего блока (103).
- 10
6. Пылеулавливающее устройство-воронка (100) согласно пункту 1 формулы, отличающееся тем, что содержит: уплотнительный элемент (109), расположенный в верхней части соплового блока (106) для передачи воздуха, поступающего от радиального вентилятора (105), в сопловой блок (106) без потери давления и расхода.
- 15
7. Пылеулавливающее устройство-воронка (100) согласно пункту 1 формулы, отличающееся тем, что содержит: внутренний патрубок (110), расположенный в верхней части соплового блока (106) для присоединения соединения воздушного канала (108) к сопловому блоку (106) и для передачи воздуха, поступающего от радиального вентилятора (105), к вращающемуся сопловому блоку (106).
- 20
8. Пылеулавливающее устройство-воронка (100) согласно пункту 1 формулы, отличающееся тем, что содержит: неподвижный внешний патрубок (111), расположенный на вращающемся внутреннем патрубке (110) для подачи воздуха в сопловой блок (106), подсоединенный к наиболее удаленной части воздушной линии от радиального вентилятора (105) соединения воздушного канала (108).

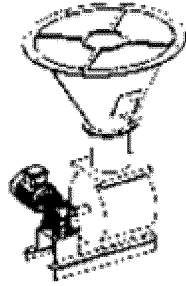


Фиг.-1



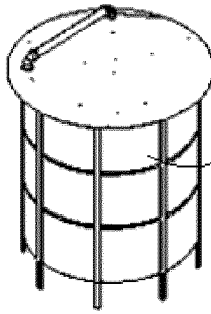
Фиг.-2

102

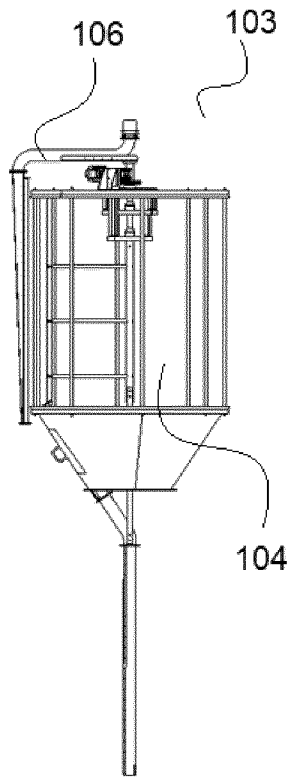


Фиг.-3

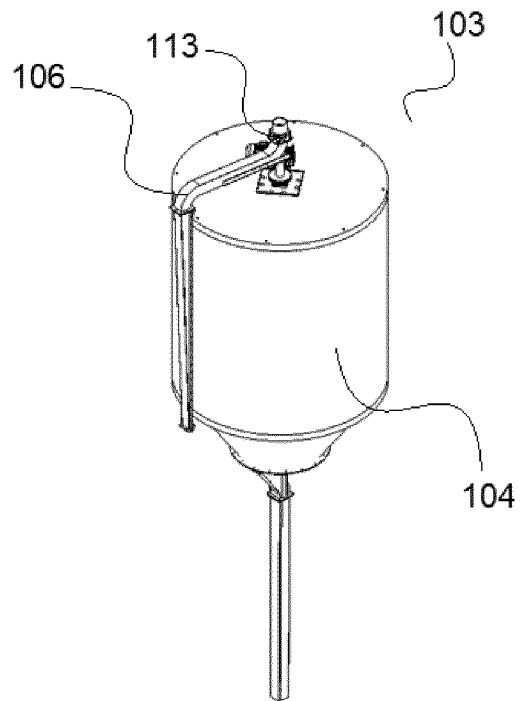
103



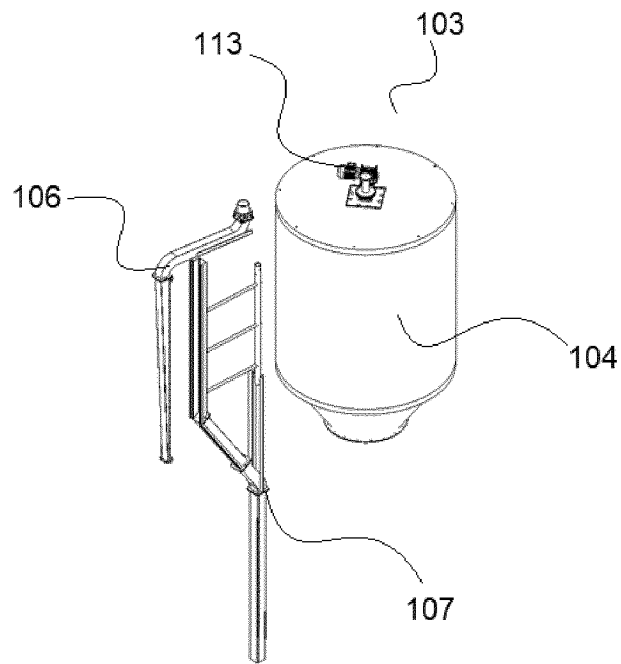
Фиг.-4



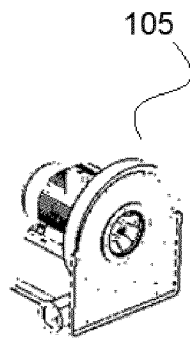
Фиг.-5



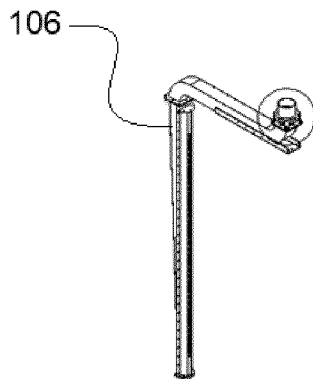
Фиг.-6



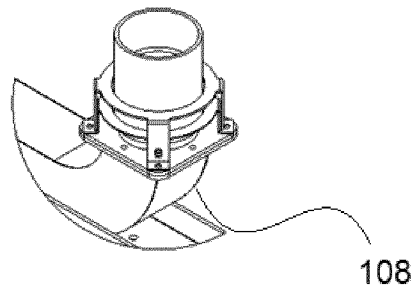
Фиг.-7



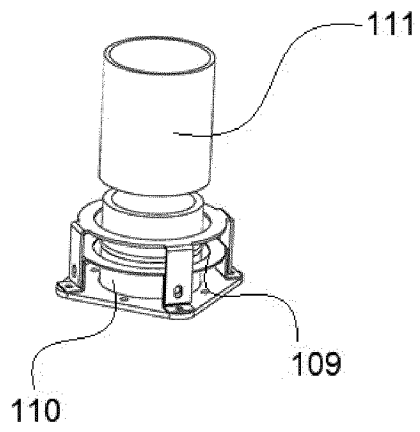
Фиг.-8



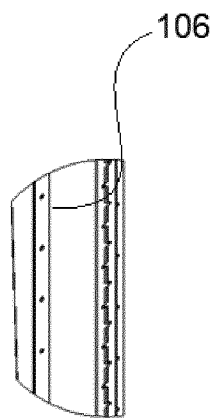
Фиг.-9



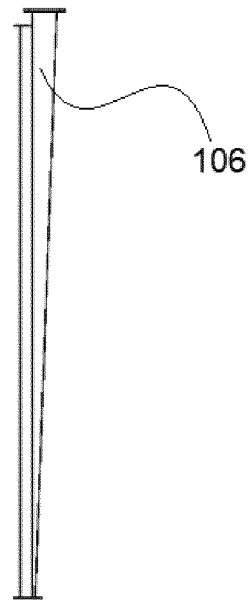
Фиг.-10



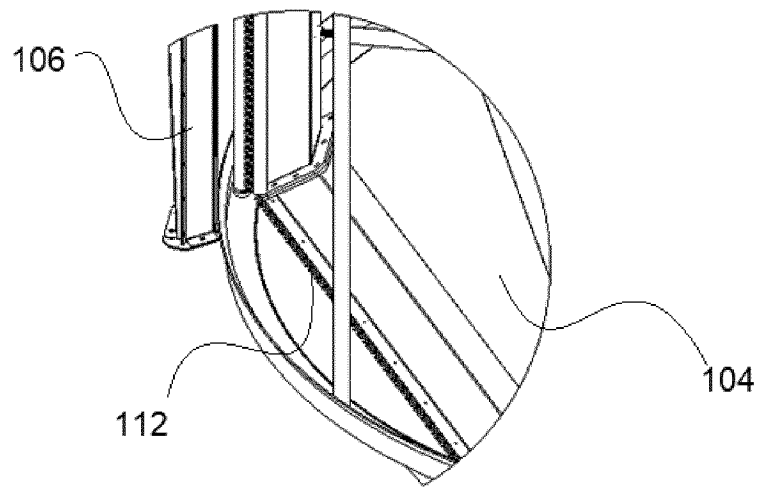
Фиг.-11



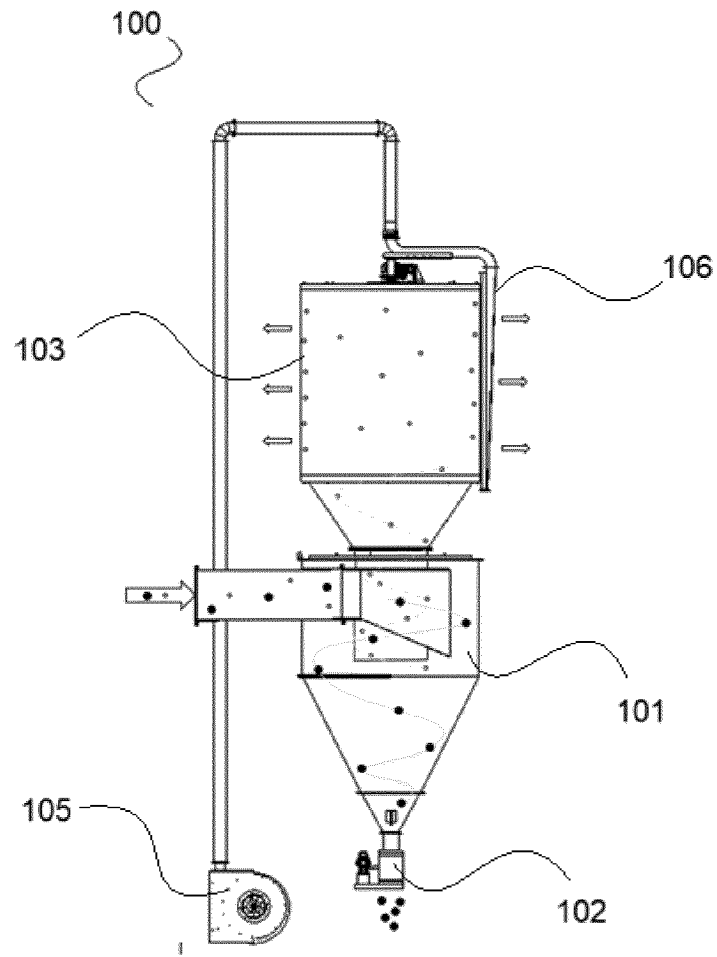
Фиг.-12а



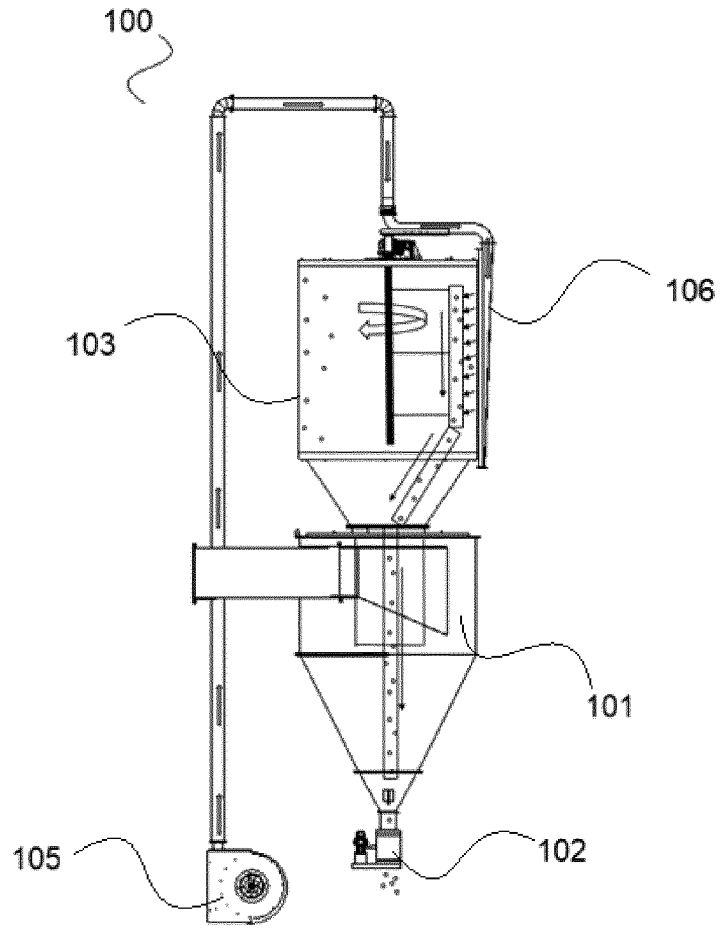
Фиг.-12b



Фиг.-13



Фиг.-14



Фиг.-15

ОТЧЕТ О ПАТЕНТНОМ ПОИСКЕ
(статья 15(3) ЕАПК и правило 42 Патентной инструкции к ЕАПК)

Номер евразийской заявки:

202292661

А. КЛАССИФИКАЦИЯ ПРЕДМЕТА ИЗОБРЕТЕНИЯ:
см. дополнительный лист

Согласно Международной патентной классификации (МПК)

Б. ОБЛАСТЬ ПОИСКА:

Просмотренная документация (система классификации и индексы МПК)
B01D46/02, 46/04, 46/48, 46/71, B65G53/00, 53/60, 69/18

Электронная база данных, использовавшаяся при поиске (название базы и, если, возможно, используемые поисковые термины)
Espacenet, ЕАПАТИС, Google Patents

В. ДОКУМЕНТЫ, СЧИТАЮЩИЕСЯ РЕЛЕВАНТНЫМИ

Категория*	Ссылки на документы с указанием, где это возможно, релевантных частей	Относится к пункту №
A,P	CN114748945 A (HUNAN YINGCHUN SIBORUI INTELLIGENT EQUIPMENT CO LTD) 2022.07.15, см. реферат, фигуры	1-8
A	US5163786 A (CHRISTIANSOON SYSTEMS INC) 1992.11.17, см. описание, фигуры	1-8
A	RU 2659198 C1 (ФЕДЕРАЛЬНОЕ ГОСУДАРСТВЕННОЕ БЮДЖЕТНОЕ ОБРАЗОВАТЕЛЬНОЕ УЧРЕЖДЕНИЕ ВЫСШЕГО ОБРАЗОВАНИЯ «ОРЛОВСКИЙ ГОСУДАРСТВЕННЫЙ УНИВЕРСИТЕТ ИМЕНИ И.С.ТУРГЕНЕВА») 2018.06.28, см. реферат, фигуру.	1-8

последующие документы указаны в продолжении

* Особые категории ссылочных документов:

«А» - документ, определяющий общий уровень техники

«D» - документ, приведенный в евразийской заявке

«E» - более ранний документ, но опубликованный на дату подачи евразийской заявки или после нее

«O» - документ, относящийся к устному раскрытию, экспонированию и т.д.

«P» - документ, опубликованный до даты подачи евразийской заявки, но после даты испрашиваемого приоритета"

«T» - более поздний документ, опубликованный после даты приоритета и приведенный для понимания изобретения

«X» - документ, имеющий наиболее близкое отношение к предмету поиска, порочащий новизну или изобретательский уровень, взятый в отдельности

«Y» - документ, имеющий наиболее близкое отношение к предмету поиска, порочащий изобретательский уровень в сочетании с другими документами той же категории

«&» - документ, являющийся патентом-аналогом

«L» - документ, приведенный в других целях

Дата проведения патентного поиска: **21/12/2022**

Уполномоченное лицо:
Зам. начальника отдела механики,
физики и электротехники


М.Н. Юсупов

ОТЧЕТ О ПАТЕНТНОМ ПОИСКЕ
(дополнительный лист)

Номер евразийской заявки:

202292661

КЛАССИФИКАЦИЯ ПРЕДМЕТА ИЗОБРЕТЕНИЯ (продолжение графы А)

B01D 46/02 (2006.01)

B01D 46/04 (2006.01)

B01D 46/48 (2006.01)

B01D 46/71 (2022.01)

B65G 69/18 (2006.01)