

(19)



**Евразийское
патентное
ведомство**

(21) **202291076** (13) **A1**

(12) **ОПИСАНИЕ ИЗОБРЕТЕНИЯ К ЕВРАЗИЙСКОЙ ЗАЯВКЕ**

(43) Дата публикации заявки
2023.01.02

(51) Int. Cl. **G01R 19/06** (2006.01)

(22) Дата подачи заявки
2022.03.28

(54) **УСТРОЙСТВО ДЛЯ ИЗМЕРЕНИЯ ТОКА В ВЫСОКОВОЛЬТНОЙ ЦЕПИ**

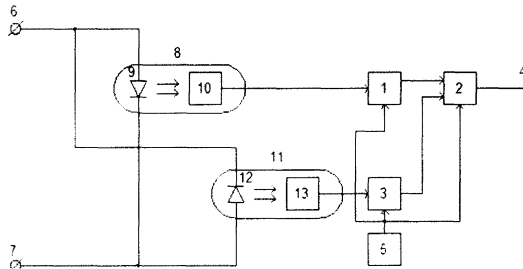
(96) **2022/EA/0022 (BY) 2022.03.28**

(72) Изобретатель:

(71) Заявитель:
**УЧРЕЖДЕНИЕ ОБРАЗОВАНИЯ
"БЕЛОРУССКИЙ
ГОСУДАРСТВЕННЫЙ
УНИВЕРСИТЕТ ИНФОРМАТИКИ И
РАДИОЭЛЕКТРОНИКИ" (BY)**

Осипов Анатолий Николаевич (BY)

(57) Изобретение относится к измерительной технике и может быть использовано для измерения постоянного или мгновенных значений переменного электрического тока, его фазы и полярности в высоковольтной электрической цепи. Сущность изобретения заключается в том, что в заявленном изобретении для повышения чувствительности измеряемых токов в высоковольтных электрических цепях используются оптопары. Включение в высоковольтную цепь излучающих диодов оптопар параллельно и в обратном направлении друг относительно друга обеспечивает повышенную чувствительность и надежную работу, а также гальваническую развязку от низковольтной измерительной цепи. В устройстве для измерения тока в высоковольтной цепи, включающей первый усилитель, выход которого соединен с первым входом инструментального усилителя, второй вход которого соединен с выходом второго усилителя, выход инструментального усилителя соединен с выходом устройства, блок питания, выход которого соединен соответственно со вторыми входами первого и второго усилителей и третьим входом инструментального усилителя, первый и второй токопроводы, содержится первая оптопара, соответственно содержащая первый излучающий диод и первый принимающий фотоэлемент, вторая оптопара, соответственно содержащая второй излучающий диод и второй принимающий фотоэлемент, анод первого излучающего диода первой оптопары соединен с катодом второго излучающего диода и первым токопроводом, а катод первого диода - с анодом второго диода и со вторым токопроводом.



202291076
A1

202291076
A1

Устройство для измерения тока в высоковольтной цепи

Изобретение относится к измерительной технике и может быть использовано для измерения постоянного или мгновенных значений переменного электрического тока, его фазы и полярности в высоковольтной электрической цепи.

Известно устройство для измерения тока в высоковольтной цепи [1], содержащее источник питания, датчик тока, выполненный в виде измерительного шунта, включенного параллельно и имеющего непосредственный контакт с токопроводом, на котором производится измерение, и передатчик. При этом передача информации о величине измеряемого тока производится посредством аппаратуры связи по каналу связи (оптическому каналу или радиоканалу). Недостатком данного устройства является его низкая надежность, наладка и контроль ввиду того, что регистрация электрического тока, его первичная обработка и передача сигнала о измеренных значениях тока осуществляются блоками, соединенными гальванически с высоковольтным токопроводом.

Наиболее близким по технической сущности к предлагаемому изобретению является устройство [2], содержащее два токопровода для измеряемого тока, первый и второй преобразователи Холла, первый и второй усилители тока, инструментальный усилитель. Недостатком данного устройства является низкая чувствительность датчика тока.

Задачей данного изобретения является повышение чувствительности измеряемых токов в высоковольтных электрических цепях.

Сущность изобретения заключается в том, что для решения поставленной задачи в устройстве для измерения тока в высоковольтной цепи, содержащем первый усилитель, выход которого соединен с первым входом инструментального усилителя, второй вход которого соединен с выходом второго усилителя, выход инструментального усилителя соединен с выходом

устройства, блок питания, выход которого соединен соответственно со вторыми входами первого и второго усилителей и третьим входом инструментального усилителя, первый и второй токопроводы, дополнительно содержится первая оптопара, соответственно содержащая первый излучающий диод и первый принимающий фотоэлемент, вторая оптопара, соответственно содержащая второй излучающий диод и второй принимающий фотоэлемент, анод первого излучающего диода первой оптопары соединен с катодом второго излучающего диода и первым токопроводом, а катод первого диода – с анодом второго диода и с вторым токопроводом.

Сопоставительный анализ с прототипом показывает, что в заявленном изобретении для повышения чувствительности измеряемых токов в высоковольтных электрических цепях используются оптопары. Включение в высоковольтную цепь излучающих диодов оптопары параллельно и в обратном направлении друг относительно друга обеспечивает повышенную чувствительность и надежную работу, а также гальваническую развязку от низковольтной измерительной цепи.

Изобретение поясняется чертежами: Фиг. 1 – структурная схема устройства для измерения тока в высоковольтной цепи, Фиг. 2 – Схема включения диодов оптопары устройства в высоковольтную цепь.

Устройство для измерения тока в высоковольтной цепи, содержащее первый усилитель 1, выход которого соединен с первым входом инструментального усилителя 2, второй вход которого соединен с выходом второго усилителя 3, выход инструментального усилителя 2 соединен со выходом устройства 4, блок питания 5, выход которого соединен соответственно со вторыми входами первого 1 и второго 3 усилителей и третьим входом инструментального усилителя 2, первый токопровод 6 и второй токопровод 7, включает в себя первую оптопару 8, соответственно содержащую первый излучающий диод 9 и первый принимающий фотоэлемент 10, вторую оптопару 11, соответственно содержащую второй

излучающий диод 12 и второй принимающий фотоэлемент 13, анод первого излучающего диода 9 первой оптопары 8 соединен с катодом второго излучающего диода 12 и первым токопроводом 6, а катод первого излучающего диода 9 – с анодом второго излучающего диода 12 и со вторым токопроводом 7.

Устройство работает следующим образом. В высоковольтную цепь измерения тока подключаются первый токопровод 6 и второй токопровод 7 устройства. Высокое напряжение с генератора сигнала через первый излучающий диод 9 и второй излучающий диод 12 подается на нагрузку R. (фиг.1) Такое включение обеспечивает протекание тока в цепи без выхода диодов из строя при соблюдении условия [1]:

$$I_{изм}^{max} \leq I_{\delta}^{max}, \quad [1]$$

где $I_{изм}^{max}$ – максимальный измеряемый ток, I_{δ}^{max} – максимально допустимый прямой ток для диодов, используемых в устройстве. Ток, протекающий в цепи, определяется из соотношения [2]:

$$I_{изм} = \frac{U - U_{\delta}}{R}, \quad [2]$$

где U_{δ} – падение напряжения на открытом диоде. Типовое значение U_{δ} для большинства излучающих диодов $U_{\delta} \ll U$ для высоковольтной цепи.

В случае, если на первом токопроводе 6 присутствует положительный потенциал, первый излучающий диод 9 будет открыт и через него потечет ток от первого токопровода 6 ко второму токопроводу 7. Так как первый излучающий диод 9 и второй излучающий диод 12 соединены параллельно и в обратных направлениях, то падение напряжения U_{δ} на открытом первом излучающем диоде 9 является отрицательно смещенным $-U_{\delta}$ для второго излучающего диода 12 и, соответственно, закрывает второй излучающий диод 12. В следующей фазе на первом токопроводе 6 присутствует отрицательный потенциал. Соответственно, открывается второй излучающий

диод 12, через него протекает ток от второго токопровода 7 к первому токопроводу 6. Первый излучающий диод 9 оказывается закрытым, так как на нем падает напряжение $-U_0$. Указанное включение диодов в высоковольтную токопроводящую цепь при условии соблюдения соотношения [1] обеспечивает протекание тока через один из диодов и соответственно падение отрицательного напряжения $-U_0$ на другом диоде.

Использование оптопары в устройстве также обеспечивает гальваническую развязку элементов измерения тока (первый излучающий диод 9 и второй излучающий диод 12), включенных в высоковольтную цепь, и элементов низковольтной схемы, подключенных к блоку питания 5.

Ток, протекающий через открытый первый излучающий диод 9, преобразуется в световое излучение, которое по оптическому каналу оптопары поступает на первый принимающий фотоэлемент 10 первой оптопары 8. Первый принимающий фотоэлемент 10 осуществляет обратное преобразование излучения в электрический ток (напряжение), который усиливается первым усилителем 1 и поступает на первый вход инструментального усилителя 2. Первый вход инструментального усилителя является положительным входом. В период, когда первый излучающий диод 9 открыт, второй излучающий диод 12 закрыт. На входе инструментального усилителя 2 присутствует нулевой потенциал и, соответственно, на втором входе инструментального усилителя 2 (отрицательном входе) присутствует нулевой сигнал. На выходе инструментального усилителя 2 появится положительный уровень напряжения, значение которого будет изменяться пропорционально току, протекающему через первый излучающий диод 9, то есть изменению положительной полуволны тока в токопроводах 6 и 7.

Во время отрицательной полуволны первый излучающий диод 9 закрыт, а второй излучающий диод 12 открыт. Ток из второго токопровода 7, протекая через открытый второй излучающий диод 12 к первому токопроводу 6, вызывает пропорциональное изменение напряжения на выходе фотоэлемента 13. Данное напряжение через второй усилитель 3 поступает на отрицательный

вход инструментального усилителя 2. Поскольку на первом входе в данный период присутствует нулевой потенциал, то на выходе устройства 4 будет присутствовать отрицательное напряжение, значение которого будет изменяться пропорционально изменению отрицательной полуволны тока в токопроводе.

Таким образом, при протекании тока в токопроводе через первый излучающий диод 9 или второй излучающий диод 12 устройства на его выходе присутствует напряжение пропорциональное знаку и значению измеряемого тока.

Сопоставительный анализ с прототипом показывает, что в заявленном изобретении для повышения чувствительности измеряемых токов в высоковольтных электрических цепях используются оптопары. Включение в высоковольтную цепь излучающих диодов оптопары параллельно и в обратном направлении друг относительно друга обеспечивает повышенную чувствительность и надежную работу, а также гальваническую развязку от низковольтной измерительной цепи.

Таким образом, благодаря наличию петли обратной связи в устройстве поддерживается постоянство согласования нагрузки (обрабатываемого объекта) с оптимальными условиями возбуждения и стабильного горения плазмы, что, соответственно, и обеспечивает высокий КПД устройства и снижение энергетических затрат при осуществлении обработки объектов или материалов.

Источники информации

1. Пат. RU 2482502, МПК G01R 19/00. Устройство для измерения тока в высоковольтной цепи с дистанционной передачей информации / Козлов В.К., Лизунов И.Н. (Российская Федерация). – № 2011149293/28; заявл. 02.12.2011; опубл. 20.05.2013 Бюл. № 14.

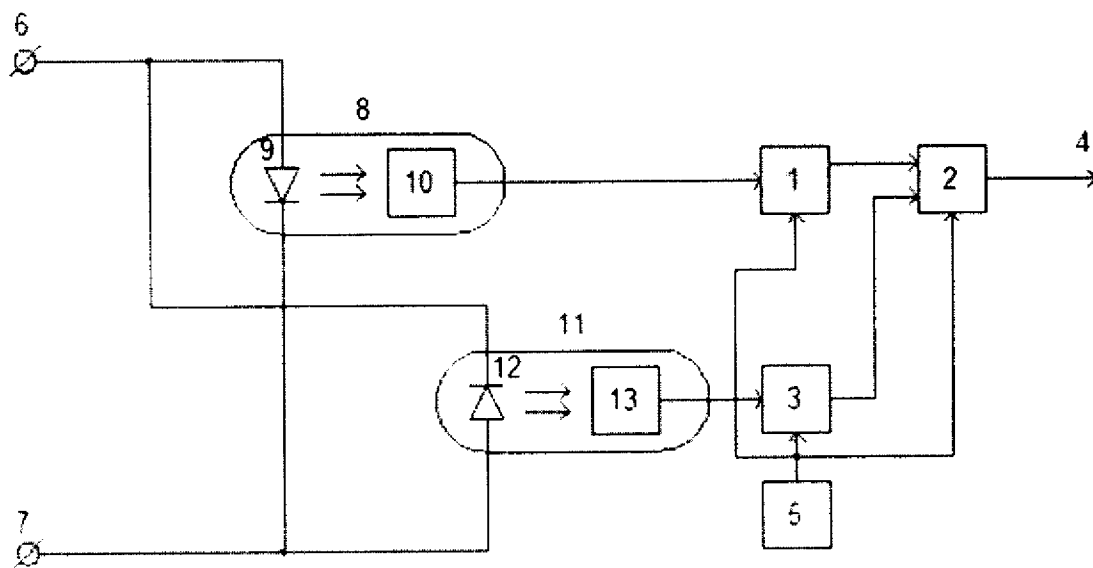
2. Пат. RU 2445638, МПК G01R 19/00. Датчик тока / Волобуев Н.А., Макаров Д.В., Шур М.Я. (Российская Федерация). – № 2010134246/28; заявл. 16.08.2010; опубл. 20.03.2012 Бюл. № 8.

Формула изобретения

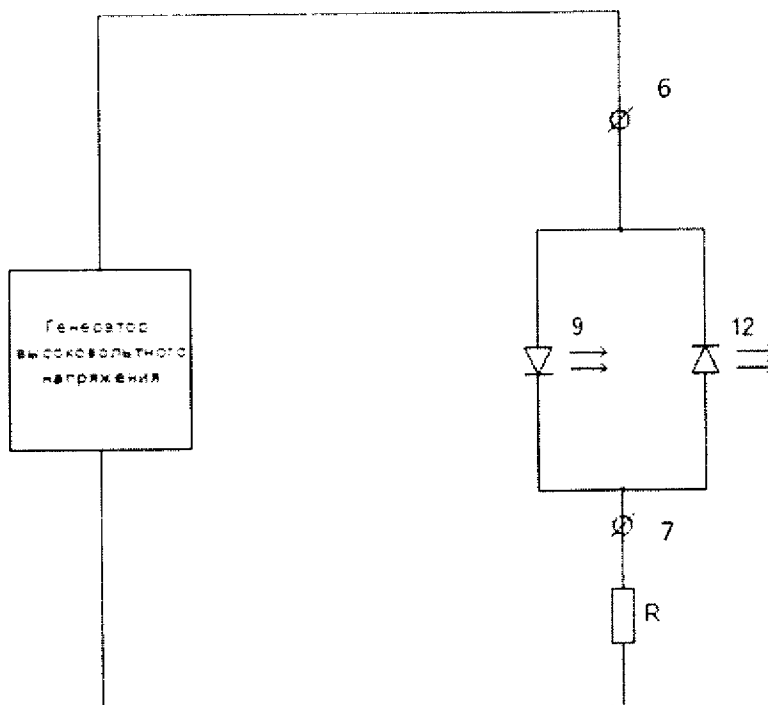
Устройство для измерения тока в высоковольтной цепи

Устройство для измерения тока в высоковольтной цепи, содержащее первый усилитель, выход которого соединен с первым входом инструментального усилителя, второй вход которого соединен с выходом второго усилителя, выход инструментального усилителя соединен с выходом устройства, блок питания, выход которого соединен соответственно со вторыми входами первого и второго усилителей и третьим входом инструментального усилителя, первый и второй токопроводы, отличающееся тем, что оно дополнительно содержит первую оптопару, соответственно содержащую первый излучающий диод и первый принимающий фотоэлемент, вторую оптопару, соответственно содержащую второй излучающий диод и второй принимающий фотоэлемент, анод первого излучающего диода первой оптопары соединен с катодом второго излучающего диода и первым токопроводом, а катод первого излучающего диода соединен с анодом второго диода и со вторым токопроводом.

Устройство для измерения тока в высоковольтной цепи



Фигура 1



Фигура 2

ОТЧЕТ О ПАТЕНТНОМ ПОИСКЕ

(статья 15(3) ЕАПК и правило 42 Патентной инструкции к ЕАПК)

Номер евразийской заявки:

202291076А. КЛАССИФИКАЦИЯ ПРЕДМЕТА ИЗОБРЕТЕНИЯ:
G01R 19/06 (2006.01)

Согласно Международной патентной классификации (МПК)

Б. ОБЛАСТЬ ПОИСКА:

Просмотренная документация (система классификации и индексы МПК)
G01R 19/00, 19/06, 19/145, 19/15, 19/155Электронная база данных, использовавшаяся при поиске (название базы и, если, возможно, используемые поисковые термины)
Espacenet, ЕАПАТИС, ЕРОQUE Net, Reaxys, Google

В. ДОКУМЕНТЫ, СЧИТАЮЩИЕСЯ РЕЛЕВАНТНЫМИ

Категория*	Ссылки на документы с указанием, где это возможно, релевантных частей	Относится к пункту №
A, D	RU 2445638 C1 (ФГУП НПО АВТОМАТИКИ им. АКАДЕМИКА Н.А. СЕМИХАТОВА) 20.03.2012	1
A	SU 1000926 A1 (ОДЕССКИЙ ПОЛИТЕХНИЧЕСКИЙ ИНСТИТУТ) 28.02.1983	1
A	CN 204101620 U (GAO YUQIN) 14.01.2015	1
A	CN 104122433 A (GAO YUQIN) 29.10.2014	1
A	US 2009/0309573 A1 (KONINKLIJKE PHILIPS ELECTRONICS N.V.) 17.12.2009	1

 последующие документы указаны в продолжении

* Особые категории ссылочных документов:

«А» - документ, определяющий общий уровень техники

«D» - документ, приведенный в евразийской заявке

«E» - более ранний документ, но опубликованный на дату подачи евразийской заявки или после нее

«O» - документ, относящийся к устному раскрытию, экспонированию и т.д.

"P" - документ, опубликованный до даты подачи евразийской заявки, но после даты испрашиваемого приоритета"

«Т» - более поздний документ, опубликованный после даты приоритета и приведенный для понимания изобретения

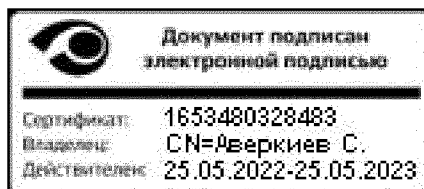
«Х» - документ, имеющий наиболее близкое отношение к предмету поиска, порочащий новизну или изобретательский уровень, взятый в отдельности

«У» - документ, имеющий наиболее близкое отношение к предмету поиска, порочащий изобретательский уровень в сочетании с другими документами той же категории

«&» - документ, являющийся патентом-аналогом

«L» - документ, приведенный в других целях

Дата проведения патентного поиска: 12 октября 2022 (12.10.2022)

Уполномоченное лицо:
Начальник Управления экспертизы

С.Е. Аверкиев