

(19)



**Евразийское
патентное
ведомство**

(21) **202291053** (13) **A1**

(12) **ОПИСАНИЕ ИЗОБРЕТЕНИЯ К ЕВРАЗИЙСКОЙ ЗАЯВКЕ**

(43) Дата публикации заявки
2023.01.31

(51) Int. Cl. **H04M 1/02** (2006.01)

(22) Дата подачи заявки
2021.06.24

(54) **ДИСПЛЕЙНОЕ УСТРОЙСТВО**

(31) **20211057773.6**

(72) Изобретатель:

(32) **2021.05.26**

Чжэн Бинвэнь (CN)

(33) **CN**

(74) Представитель:

(86) **PCT/CN2021/102014**

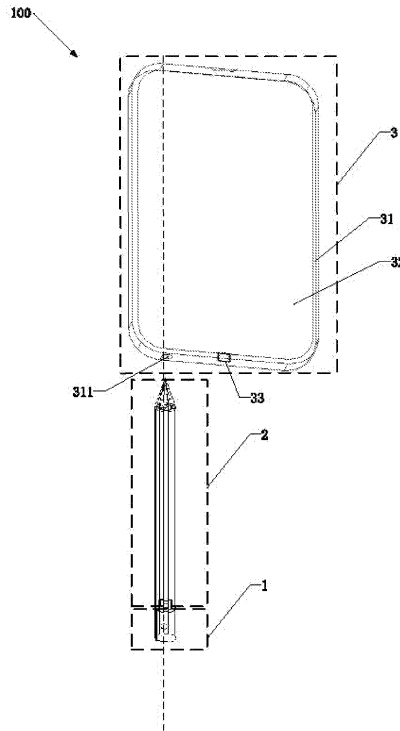
Носырева Е.Л. (RU)

(87) **WO 2022/246940 2022.12.01**

(71) Заявитель:

**УХАНЬ ЧАЙНА СТАР
ОПТОЭЛЕКТРОНИКС
СЕМИКОНДАКТОР ДИСПЛЕЙ
ТЕКНОЛОДЖИ КО., ЛТД. (CN)**

(57) Изобретение относится к дисплейному устройству, и при этом модуль камеры согласно настоящему изобретению разъемно прикреплен к наружной кромке основной части дисплейного устройства без расположения модуля камеры перед расположением основной части дисплейного устройства, таким образом, отсутствует необходимость в образовании отверстия в области отображения экрана дисплея основной части дисплейного устройства для обеспечения того, чтобы основная часть дисплейного устройства была реально полноэкранной.



A1

202291053

202291053

A1

ДИСПЛЕЙНОЕ УСТРОЙСТВО

ОБЛАСТЬ ТЕХНИКИ, К КОТОРОЙ ОТНОСИТСЯ ИЗОБРЕТЕНИЕ

【001】 Настоящая заявка относится к области технологий отображения, в частности, к дисплейному устройству.

ПРЕДПОСЫЛКИ ИЗОБРЕТЕНИЯ

【002】 Дисплейное устройство относится к информационному дисплейному устройству, использующему электронные технологии для превращения невоспринимаемого сигнала в воспринимаемый сигнал. Дисплейное устройство имеет преимущества, состоящие в малом размере, гибком формате отображения и универсальном отображении множества типов информации одновременно.

【003】 С непрерывным развитием технологий внешний вид и функции дисплейных устройств постоянно обновляются и улучшаются. Пропорции экрана являются важным показателем для экранов дисплейных устройств. Увеличение пропорций экрана может обеспечить людям великолепные визуальные ощущения и интерактивные эффекты. Для улучшения визуального эффекта для обеспечения пользователю эффекта большей погруженности люди предъявляют более высокие требования к пропорциям экрана дисплейных устройств. Следовательно, полноэкранное дисплейное устройство также вошло в поле зрения людей.

СУЩНОСТЬ ИЗОБРЕТЕНИЯ

【004】 Техническая проблема

【005】 С популяризацией полноэкранной концепции для улучшения пропорции экрана постепенно были разработаны такие технологии, как камера под экраном, экран с каплевидным вырезом, экран с отверстием в нем и другие. Однако экраны с каплевидным вырезом, экраны с отверстием в нем и т. д. нарушают целостность экрана и не являются по-настоящему полноэкранными. Традиционные технологии решений

находящейся под экраном камеры являются слаборазвитыми. Визуальные отличия присутствуют между областью камеры и другими областями из-за дизайнерских решений, и визуальный эффект является плохим и производственный результат является низким. Следовательно, проблема, состоящая в том, как получить полноэкранный дисплейное устройство, которое не занимает пространство экрана и может выполнять функции фотографирования или съемки видео, требует немедленного решения специалистами средней квалификации в данной области техники.

【006】 Техническое решение

【007】 Целью настоящего изобретения является дисплейное устройство, которое может решить проблему, состоящую в том, что традиционное дисплейное устройство не может иметь как функцию фронтальной камеры, так и эффект полного экрана.

【008】 Для решения вышеуказанной проблемы настоящее изобретение предусматривает дисплейное устройство, содержащее: модуль камеры, содержащий объектив, выполненный с возможностью захвата изображения;

【009】 первый узел, содержащий первый блок осуществления связи и первый модуль управления, соединенный с первым блоком осуществления связи; и второй узел, выполненный с возможностью управления модулем камеры, при этом второй узел содержит: экран дисплея, выполненный с возможностью отображения изображения, захваченного объективом; второй блок осуществления связи, выполненный с возможностью соединения с первым блоком осуществления связи посредством беспроводной связи; и второй модуль управления, соединенный с экраном дисплея и вторым блоком осуществления связи; при этом модуль камеры разъемно установлен на наружной кромке первого узла или наружной кромке второго узла.

【0010】 Кроме того, экран дисплея представляет собой сенсорную панель, выполненную с возможностью приема по меньшей мере одной команды управления; и второй модуль управления выполнен с возможностью передачи команды управления на модуль камеры.

【0011】 Кроме того, когда модуль камеры разъемно установлен на наружной кромке первого узла, второй модуль управления выполнен с возможностью передачи

команды управления на второй блок осуществления связи, при этом второй блок осуществления связи передает команду управления на первый блок осуществления связи, первый блок осуществления связи передает команду управления на первый модуль управления, и первый модуль управления передает команду управления на модуль камеры.

【0012】 Кроме того, когда модуль камеры разъемно установлен на наружной кромке второго узла, второй модуль управления непосредственно передает команду управления на модуль камеры.

【0013】 Кроме того, первый узел представляет собой стило, содержащее первое гнездо; второй узел представляет собой основную часть дисплейного устройства и содержит второе гнездо; и модуль камеры содержит первый соединитель, и первый соединитель разъемно соединен с первым гнездом или вторым гнездом.

【0014】 Кроме того, первое гнездо и второе гнездо представляют собой гнезда Type-C, и первый соединитель представляет собой соединитель Type-C.

【0015】 Кроме того, второй узел содержит корпус, и при этом вмещающая выемка определена в корпусе; и первый узел разъемно установлен во вмещающей выемке.

【0016】 Кроме того, первый узел содержит электрический контакт ввода питания; второй узел содержит электрический контакт вывода питания, расположенный во вмещающей выемке; и когда первый узел установлен во вмещающей выемке, и электрический контакт ввода питания электрически соединен с электрическим контактом вывода питания.

【0017】 Кроме того, первое гнездо и электрический контакт ввода питания расположен на двух концах первого узла соответственно.

【0018】 Кроме того, первый узел содержит магнитный элемент, выполненный с возможностью магнитного прикрепления первого узла ко второму узлу.

【0019】 Преимущества

【0020】 Настоящее изобретение относится к дисплейному устройству. Модуль камеры согласно настоящему изобретению разъемно прикреплен к наружной кромке основной части дисплейного устройства без расположения модуля камеры перед расположением основной части дисплейного устройства, таким образом, отсутствует необходимость в образовании отверстия в области отображения экрана дисплея основной части дисплейного устройства для обеспечения того, чтобы основная часть дисплейного устройства была реально полноэкранной. В настоящем изобретении, пользователь может удерживать модуль камеры рукой для регулирования направления объектива модуля камеры по желанию для получения фотографий под множеством углов. Когда пользователь делает фотографию, даже если дисплейное устройство для введения команд на срабатывание затвора колеблется, стабильность модуля камеры может быть полностью неизменна и модуль камеры может по-прежнему фотографировать с получением четкого изображения.

ОПИСАНИЕ ГРАФИЧЕСКИХ МАТЕРИАЛОВ

【0021】 Для более четкой конкретизации вариантов осуществления настоящего изобретения или известного уровня техники, прилагаемые фигуры, необходимые для описания вариантов осуществления настоящего изобретения или известного уровня техники будут кратко описаны следующим образом. Очевидно, следующие прилагаемые фигуры являются лишь некоторыми вариантами осуществления настоящего изобретения. Специалист средней квалификации в данной области техники может получить другие фигуры в соответствии с прилагаемыми фигурами без приложения творческих усилий.

【0022】 На фиг. 1 показан схематический структурный вид дисплейного устройства согласно первому варианту осуществления настоящего изобретения.

【0023】 На фиг. 2 показан схематический структурный вид модуля камеры согласно первому варианту осуществления настоящего изобретения.

【0024】 На фиг. 3 показан схематический вид управления первого модуля управления согласно первому варианту осуществления настоящего изобретения.

【0025】 На фиг. 4 показан схематический структурный вид первого узла согласно первому варианту осуществления настоящего изобретения.

【0026】 На фиг. 5 показан схематический вид управления второго модуля управления согласно первому варианту осуществления настоящего изобретения.

【0027】 На фиг. 6 показан схематический структурный вид модуля камеры согласно первому варианту осуществления настоящего изобретения, вставленного в первый узел.

【0028】 На фиг. 7 показан схематический структурный вид модуля камеры согласно первому варианту осуществления настоящего изобретения, вставленного во второй узел.

【0029】 На фиг. 8 показан схематический структурный вид дисплейного устройства второго варианта осуществления настоящего изобретения.

【0030】 Обозначения ссылочных позиций:

【0031】 100 - дисплейное устройство

【0032】 1 - модуль камеры; 2 - первый узел

【0033】 3 - второй узел

【0034】 11 - объектив; 12 - первый соединитель

【0035】 21 - первый блок осуществления связи; 22 - первый модуль управления

【0036】 23 - первое гнездо; 24 - электрический контакт ввода питания

【0037】 25 - магнитный элемент

【0038】 31 - корпус; 32 - экран дисплея

【0039】 33 - второе гнездо; 34 - второй блок осуществления связи

【0040】 35 - второй модуль управления

【0041】 311 - вмещающая выемка.

**ПОДРОБНОЕ ОПИСАНИЕ ПРЕДПОЧТИТЕЛЬНЫХ ВАРИАНТОВ
ОСУЩЕСТВЛЕНИЯ**

【0042】 Предпочтительные варианты осуществления настоящего изобретения описаны с помощью прилагаемых графических материалов следующим образом для представления специалисту средней квалификации в данной области техники технического содержания настоящего изобретения в полной мере, таким образом примеры используются для подтверждения того, что настоящее изобретение может быть осуществлено. По существу опубликованные технологии согласно настоящему изобретению сделаны более четкими, таким образом специалист средней квалификации в данной области техники может лучше понять путь осуществления настоящего изобретения.

【0043】 Термины, касающиеся направления, упомянутые в настоящем изобретении, такие как «верхний», «нижний», «передний», «задний», «левый», «правый», «внутренний», «наружный», «боковая поверхность» и т. д., относятся только к направлениям на прилагаемых фигурах. Следовательно, термины, касающиеся направления, используются для пояснения и обеспечения понимания настоящего изобретения, вместо ограничения настоящего изобретения.

【0044】 На графических материалах элементы с одинаковой конструкцией обозначены одинаковыми номерами, и элементы с подобными конструкциями или функциями обозначены подобными номерами. Кроме того, для удобства понимания и описания, размер и толщина каждого узла на графических материалах изображены произвольно, и настоящее изобретение не ограничивает размер и толщину каждого узла.

【0045】 Первый вариант осуществления

【0046】 Со ссылкой на фиг. 1 настоящий вариант осуществления предусматривает дисплейное устройство 100, содержащее: модуль 1 камеры, первый

узел 2 и второй узел 3.

【0047】 Со ссылкой на фиг. 2, модуль 1 камеры содержит объектив 11 и первый соединитель 12. Объектив 11 выполнен с возможностью захвата изображения. Первый соединитель 12 в настоящем варианте осуществления выполнен с возможностью осуществления зарядки/разрядки и передачи данных и является предпочтительно соединителем Type-C. В другом варианте осуществления первый соединитель 12 может служить соединителем другого типа, например lighting коннектором (восьмиконтактным разъёмом), соединителем мини-USB и т. д.

【0048】 Со ссылкой на фиг. 6 и 7, первый соединитель 12 обеспечивает разъёмное соединение модуля 1 камеры с наружной кромкой первого узла 2 или наружной кромкой второго узла 3. А именно, когда модуль 1 камеры разъёмно соединен с наружной кромкой первого узла 2, только первый соединитель 12 модуля 1 камеры проходит в первый узел 2, и при этом другие части модуля 1 камеры расположены снаружи первого узла 2. Когда модуль 1 камеры разъёмно соединен с наружной кромкой второго узла 3, только первый соединитель 12 модуля 1 камеры проходит во второй узел 3, и при этом другие части модуля 1 камеры расположены снаружи второго узла 3.

【0049】 Со ссылкой на фиг. 3 первый узел 2 содержит: первый блок 21 осуществления связи и первый модуль 22 управления. Первый модуль 22 управления (процессор) соединен с первым блоком 21 осуществления связи.

【0050】 Со ссылкой на фиг. 4 в настоящем варианте осуществления первый узел 2 предпочтительно представляет собой стило и содержит первое гнездо 23. В настоящем варианте осуществления первое гнездо 23 предпочтительно представляет собой гнездо Type-C. По существу, первый соединитель 12 модуля 1 камеры разъёмно соединен с первым гнездом 23.

【0051】 Со ссылкой на фиг. 1 второй узел 3 представляет собой основную часть дисплейного устройства. Основная часть дисплейного устройства предусматривает одно из мобильного телефона, планшета или портативного компьютера. В настоящем варианте осуществления второй узел 3 представляет собой мобильный телефон.

【0052】 Второй узел 3 содержит: корпус 31, экран 32 дисплея и второе гнездо 33. В настоящем варианте осуществления второе гнездо 33 представляет собой гнездо Туре-С. По существу первый соединитель 12 модуля 1 камеры разъемно соединен со вторым гнездом 33. Экран 32 дисплея выполнен с возможностью отображения изображения, захваченного объективом 11. В настоящем варианте осуществления экран 32 дисплея представляет собой сенсорную панель. Экран 32 дисплея выполнен с возможностью приема по меньшей мере одной команды управления. Команда управления содержит команду управления от пользователя, например, команду, такую как команда активации модуля камеры, фотографирование, переключение рабочих режимов модуля камеры и т. д.

【0053】 Со ссылкой на фиг. 5 второй узел 3 содержит: второй блок 34 осуществления связи и второй модуль 35 управления.

【0054】 Второй блок 34 осуществления связи соединен с первым блоком 21 осуществления связи посредством беспроводной связи. В настоящем варианте осуществления первый блок 21 осуществления связи и второй блок 34 осуществления связи соответствуют блокам осуществления связи беспроводной связи, и предпочтительно набору устройств осуществления связи Bluetooth для обеспечения осуществления связи в режиме реального времени между первым узлом 2 и вторым узлом 3. В другом варианте осуществления первый блок 21 осуществления связи и второй блок 34 осуществления связи может также использовать другие устройства осуществления связи, например, устройства осуществления связи Wi-Fi.

【0055】 Второй модуль 35 управления соединен с экраном 32 дисплея и вторым блоком 34 осуществления связи. Второй модуль 35 управления в основном выполнен с возможностью управления модулем 1 камеры.

【0056】 Со ссылкой на фиг. 3 и 6, когда модуль 1 камеры разъемно установлен на наружной кромке первого узла 2, первый модуль 22 управления также соединен с модулем 1 камеры и выполнен с возможностью управления модулем 1 камеры для захвата изображения.

【0057】 Когда модуль 1 камеры разъемно установлен на наружной кромке первого узла 2, второй модуль 35 управления передает команду управления на модуль 1

камеры. В частности, второй модуль 35 управления передает команду управления на второй блок 34 осуществления связи, и второй блок 34 осуществления связи передает команду управления на первый блок 21 осуществления связи. Первый блок 21 осуществления связи передает команду управления на первый модуль 22 управления, и первый модуль 22 управления управляет модулем 1 камеры для реализации команда управления.

【0058】 Со ссылкой на фиг. 7 модуль 1 камеры может также быть вставлен во второй узел 3. В частности, первый соединитель 12 модуля 1 камеры разъемно соединен со вторым гнездом 33. По существу, даже в случае, когда первый узел 2 имеет низкий заряд аккумулятора или повреждения, модуль 1 камеры может все еще быть вставлен во второй узел 3 для выполнения работ по захвату изображения. В частности, когда модуль 1 камеры разъемно установлен на наружной кромке второго узла 3, второй модуль 35 управления непосредственно передает команду управления на модуль 1 камеры, и модуль 1 камеры реализует команду управления.

【0059】 Со ссылкой на фиг. 1 вмещающая выемка 311 определена в корпусе 31. Первый узел 2 разъемно установлен во вмещающей выемке 311. Когда не требуется использование модуля 1 камеры, первый соединитель 12 модуля 1 камеры может быть вставлен в первое гнездо 23 первого узла 2, и затем первый узел 2 с модулем 1 камеры может быть размещен во вмещающей выемке 311 для упрощения переноски, что может также предотвратить потерю первого узла 2 и модуля 1 камеры.

【0060】 В то же время в настоящем варианте осуществления второй узел 3 дополнительно содержит электрический контакт вывода питания (не показан на фигурах). Электрический контакт вывода питания расположен во вмещающей выемке 311.

【0061】 Со ссылкой на фиг. 4 первый узел 2 содержит электрический контакт 24 ввода питания. Первое гнездо 23 и электрический контакт 24 ввода питания расположены на двух концах первого узла 2 соответственно. В настоящем варианте осуществления электрический контакт 24 ввода питания представляет собой пирующий узел активного пирующего элемента. Когда первый узел 2 установлен во вмещающую выемку 311, электрический контакт 24 ввода питания электрически соединен с электрическим контактом вывода питания, тем самым заряжая первый узел 2

посредством второго узла 3. По существу, вмещающая выемка 311 имеет функции как вмещения, так и зарядки и заряжает первый узел 2, когда первый узел 2 установлен во вмещающую выемку 311 без траты дополнительного времени на зарядку первого узла 2, что является удобным для использования.

【0062】 Модуль 1 камеры настоящего варианта осуществления разъемно соединен с наружной кромкой первого узла 2 и наружной кромкой второго узла 3, таким образом, не требуется располагать модуль 1 камеры во втором узле 3 и, следовательно, не требуется образование отверстия в экране 32 дисплея второго узла 3, что делает экран 32 дисплея второго узла 3 по-настоящему полноэкранным. В настоящем варианте осуществления пользователь может удерживать модуль 1 камеры рукой, таким образом, направление объектива модуля 1 камеры может быть отрегулировано по желанию для выполнения фотографирования под множеством углов. Когда пользователь делает фотографию, даже если второй узел 3 для введения команд на срабатывание затвора колеблется, стабильность модуля 1 камеры может абсолютно не затрагиваться и модуль 1 камеры может делать фотографии с четким изображением.

【0063】 Второй вариант осуществления

【0064】 Со ссылкой на фиг. 8, настоящий вариант осуществления содержит большинство признаков согласно первому варианту осуществления, и отличие настоящего варианта осуществления от первого варианта осуществления является следующим. Первый узел 2 в настоящем варианте осуществления содержит магнитный элемент 25. Магнитный элемент 25 выполнен с возможностью магнитного прикрепления первого узла 2 ко второму узлу 3. А именно, когда модуль 1 камеры и первый узел 2 не нужны, первый узел 2 и модуль 1 камеры могут магнитно прикрепляться ко второму узлу 3 для упрощения переноски, что может также предотвратить потерю первого узла 2 и модуля 1 камеры.

【0065】 В настоящем варианте осуществления первый узел 2 может быть соединен с внешним источником энергии посредством первого гнезда 23 для зарядки первого узла 2.

【0066】 Модуль 1 камеры настоящего варианта осуществления разъемно соединен с наружной кромкой первого узла 2 и наружной кромкой второго узла 3,

таким образом, не требуется располагать модуль 1 камеры во втором узле 3 и, следовательно, не требуется образование отверстия в экране 32 дисплея второго узла 3, что делает экран 32 дисплея второго узла 3 по-настоящему полноэкранным. В настоящем варианте осуществления пользователь может удерживать модуль 1 камеры рукой, таким образом, направление объектива модуля 1 камеры может быть отрегулировано по желанию для выполнения фотографирования под множеством углов. Когда пользователь делает фотографию, даже если второй узел 3 для введения команд на срабатывание затвора колеблется, стабильность модуля 1 камеры может абсолютно не затрагиваться и модуль 1 камеры может делать фотографии с четким изображением.

【0067】 Дисплейное устройство, предусмотренное настоящей заявкой, описано подробно выше. В настоящем описании конкретные примеры используются для раскрытия принципа и варианта осуществления настоящей заявки. Приведенное выше описание вариантов осуществления предусмотрено только для помощи в понимании способа настоящей заявки и его интеллектуальной идеи. При этом специалистами в данной области техники в соответствии с настоящей идеей изобретения могут быть сделаны изменения в конкретном варианте осуществления и применении. Подводя итог, содержание настоящего технического описания не должно расцениваться как ограничение настоящего изобретения.

Формула изобретения

1. Дисплейное устройство, содержащее:

модуль камеры, содержащий объектив, выполненный с возможностью захвата изображения;

первый узел, содержащий:

первый блок осуществления связи и

первый модуль управления, соединенный с первым блоком осуществления связи; и

второй узел, выполненный с возможностью управления модулем камеры, при этом второй узел содержит:

экран дисплея, выполненный с возможностью отображения изображения, захваченного объективом;

второй блок осуществления связи, выполненный с возможностью соединения с первым блоком осуществления связи посредством беспроводной связи; и

второй модуль управления, соединенный с экраном дисплея и вторым блоком осуществления связи;

при этом модуль камеры разъемно установлен на наружной кромке первого узла или на наружной кромке второго узла.

2. Дисплейное устройство по п. 1, отличающееся тем, что

экран дисплея представляет собой сенсорную панель, выполненную с возможностью приема по меньшей мере одной команды управления; и

при этом второй модуль управления выполнен с возможностью передачи команды управления на модуль камеры.

3. Дисплейное устройство по п. 2, отличающееся тем, что когда модуль камеры разъемно установлен на наружной кромке первого узла, второй модуль управления выполнен с возможностью передачи команды управления на второй блок осуществления связи, при этом второй блок осуществления связи передает команду

управления на первый блок осуществления связи, первый блок осуществления связи передает команду управления на первый модуль управления, и первый модуль управления передает команду управления на модуль камеры.

4. Дисплейное устройство по п. 2, отличающееся тем, что когда модуль камеры разъемно установлен на наружной кромке второго узла, второй модуль управления непосредственно передает команду управления на модуль камеры.

5. Дисплейное устройство по п. 1, отличающееся тем, что

первый узел представляет собой стило, содержащее первое гнездо;

второй узел представляет собой основную часть дисплейного устройства и содержит второе гнездо; и

модуль камеры содержит первый соединитель, и первый соединитель разъемно соединен с первым гнездом или вторым гнездом.

6. Дисплейное устройство по п. 5, отличающееся тем, что первое гнездо и второе гнездо представляют собой гнезда Type-C, и первый соединитель представляет собой соединитель Type-C.

7. Дисплейное устройство по п. 1, отличающееся тем, что

второй узел содержит корпус, и вмещающая выемка определена в корпусе; и

первый узел разъемно установлен во вмещающей выемке.

8. Дисплейное устройство по п. 7, отличающееся тем, что

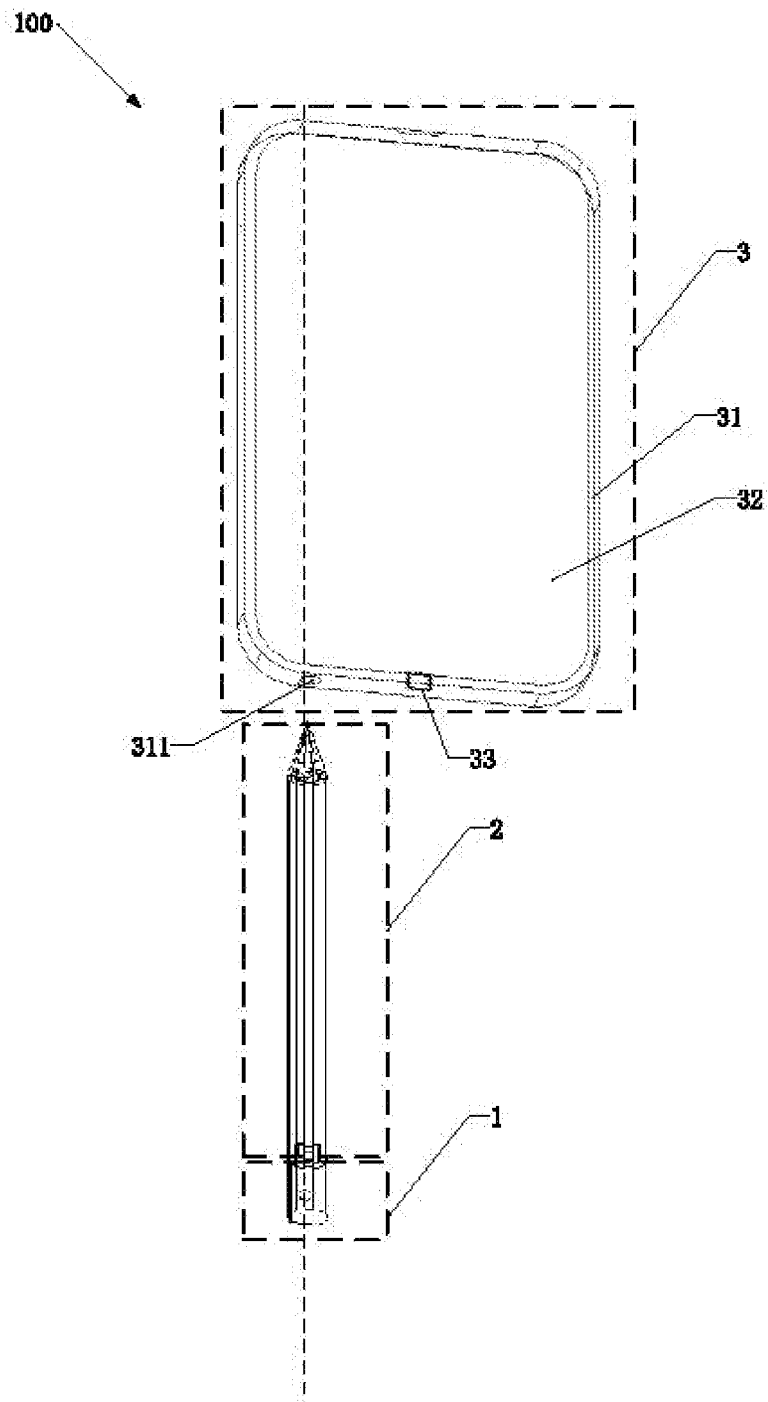
первый узел содержит электрический контакт ввода питания;

второй узел содержит электрический контакт вывода питания, расположенный во вмещающей выемке; и,

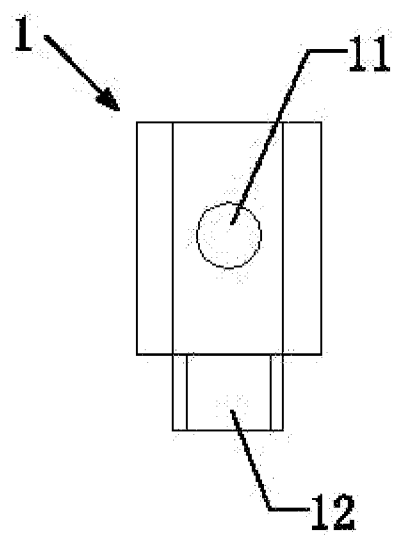
когда первый узел установлен во вмещающей выемке, электрический контакт ввода питания электрически соединен с электрическим контактом вывода питания.

9. Дисплейное устройство по п. 1, отличающееся тем, что первое гнездо и электрический контакт ввода питания расположены на двух концах первого узла соответственно.

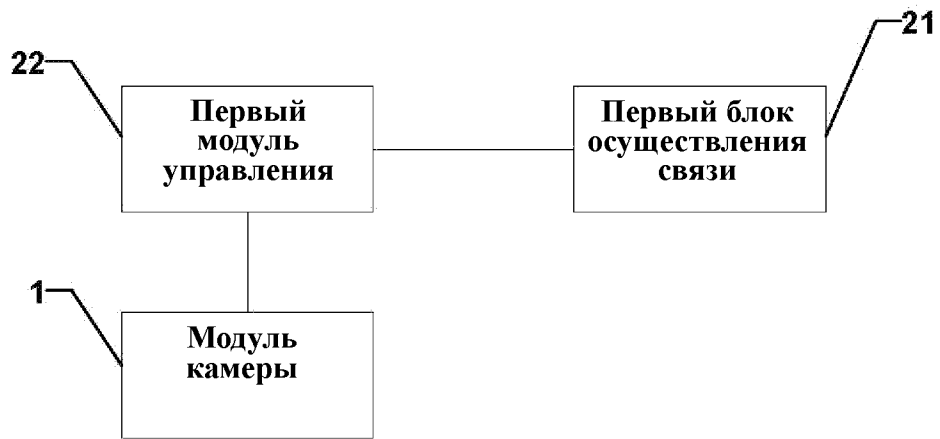
10. Дисплейное устройство по п. 1, отличающееся тем, что первый узел содержит магнитный элемент, выполненный с возможностью магнитного прикрепления первого узла ко второму узлу.



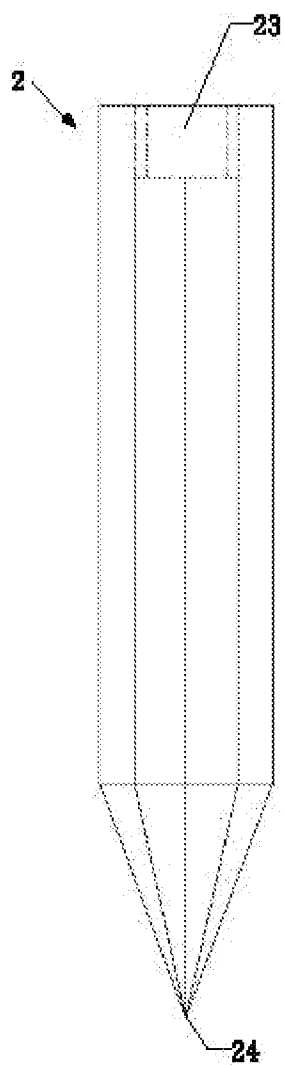
Фиг. 1



Фиг. 2



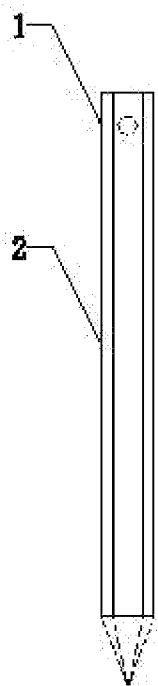
Фиг. 3



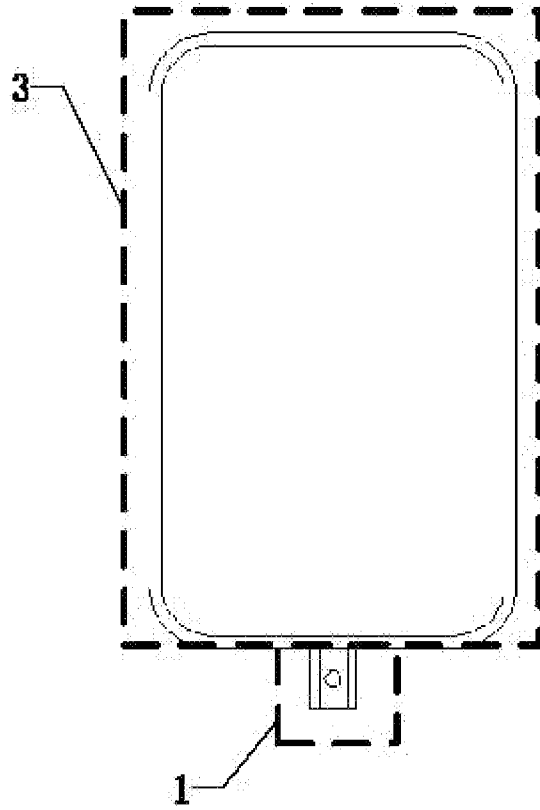
Фиг. 4



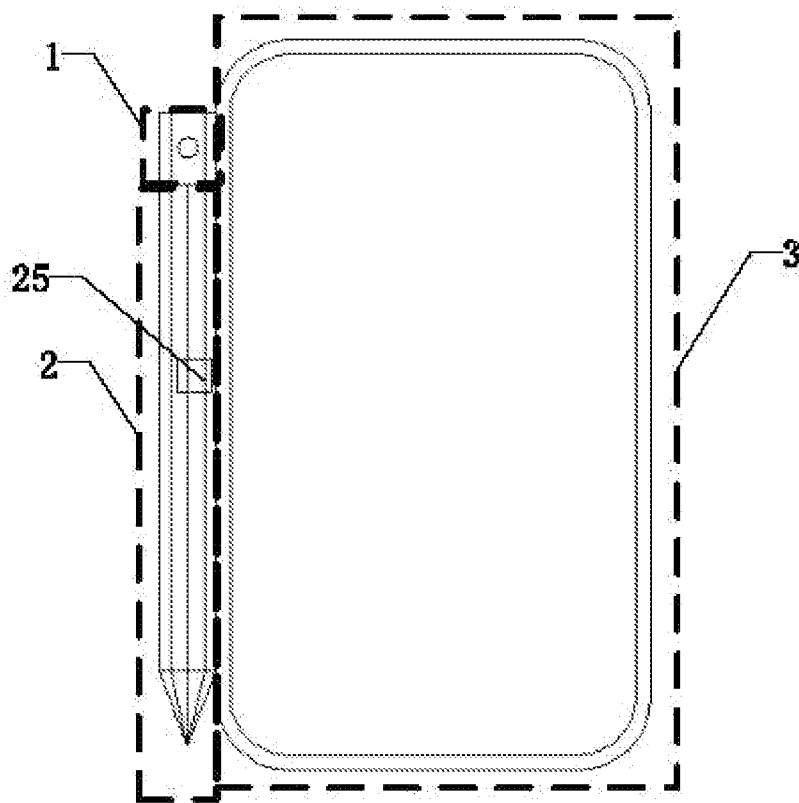
Фиг. 5



Фиг. 6



Фиг. 7



Фиг. 8