

(19)



Евразийское
патентное
ведомство

(21) 202290828 (13) A1

(12) ОПИСАНИЕ ИЗОБРЕТЕНИЯ К ЕВРАЗИЙСКОЙ ЗАЯВКЕ

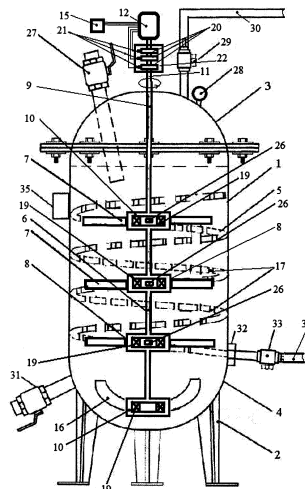
(43) Дата публикации заявки
2023.06.29(22) Дата подачи заявки
2022.03.22(51) Int. Cl. C12M 1/00 (2006.01)
C12M 1/04 (2006.01)
H05B 6/02 (2006.01)
H05B 6/10 (2006.01)
B01F 35/95 (2022.01)

(54) БИОГАЗОВАЯ УСТАНОВКА

(96) 2022000021 (RU) 2022.03.22

(71) Заявитель:
ФЕДЕРАЛЬНОЕ
ГОСУДАРСТВЕННОЕ
БЮДЖЕТНОЕ ОБРАЗОВАТЕЛЬНОЕ
УЧРЕЖДЕНИЕ ВЫСШЕГО
ОБРАЗОВАНИЯ "ПЕТЕРБУРГСКИЙ
ГОСУДАРСТВЕННЫЙ
УНИВЕРСИТЕТ ПУТЕЙ
СООБЩЕНИЯ ИМПЕРАТОРА
АЛЕКСАНДРА I" (ФГБОУ ВО
ПГУПС) (RU)(72) Изобретатель:
Ким Константин Константинович,
Панычев Александр Юрьевич (RU)

(57) Изобретение предназначено для анаэробного сбраживания органических отходов сельскохозяйственного производства с получением биогаза и удобрений. Технический результат - упрощение конструкции биогазовой установки. Загружают биомассу в резервуар (1) и запитывают приводной электрический двигатель (12) и обмотки (19). Лопасти (7) и (16) начинают вращаться. Ток в обмотках (19) порождает переменное электромагнитное поле, индуцирующее в лопастях (7) и (16) вихревые токи, и лопасти (7) и (16) нагреваются. Из-за вращения нагретых лопастей (7) и (16) осуществляется интенсивный и быстрый теплообмен между областями биомассы. Выделяющийся биогаз поступает в газгольдер, затем часть его поступает в компрессор. Для усиления перемешивания биомассы, обеспечения питательными веществами бактерий, предотвращения осадка и корки под куполом (3) периодически запускают барботажное перемешивающее устройство. Открывают кран (33), и биогаз под действием компрессора поступает в спиралевидную перфорированную трубу (18), выходит через отверстия (17) в биомассу. Оставшаяся часть биогаза в газгольдере применяется для бытовых нужд, а осадок - как органическое удобрение.



A1

202290828

202290828

A1

БИОГАЗОВАЯ УСТАНОВКА

Изобретение относится к биохимии и предназначено для анаэробного сбраживания органических отходов сельскохозяйственного производства с получением биогаза и органических удобрений.

Известна биогазовая установка (RU 2605312, C12M 1/04, C12M 1/107, 20.12.2016), содержащая герметичный вертикальный цилиндрический резервуар с технологическими патрубками, снабженный куполом и днищем, установленное в резервуаре барботажное перемешивающее устройство, представляющее собой спиралевидную перфорированную трубу, расположенную вдоль стен резервуара, витки которой повторяют форму резервуара, внешняя часть которого обмотана нагревательной лентой, подключенной к источнику электропитания. Купол и днище имеют форму полусферы, в резервуаре установлена вертикальная рамная мешалка, оснащенная вертикальными и горизонтальными лопастями, закрепленными на центральном вертикальном валу с электроприводом, подключенным к источнику электропитания. Нижняя горизонтальная лопасть имеет радиус кривизны, соответствующий радиусу кривизны днища резервуара, при этом отверстия на спиралевидной трубе выполнены сквозными вертикальными на равном расстоянии друг от друга, купол резервуара выполнен съемным.

Недостатком биогазовой установки является необходимость использования двух источников электропитания: для нагревательной ленты и для привода рамной мешалки, что усложняет конструкцию биогазовой установки.

Известна биогазовая установка (RU 2743584, C12M 1/00, C12M 1/04, C12M 1/107; 20.02.2021), выбранная в качестве прототипа, содержащая

герметичный вертикальный цилиндрический резервуар с опорами и технологическими патрубками, снабженный куполом и днищем, имеющих форму полусферы, установленное в резервуаре барботажное перемешивающее устройство, представляющее собой спиралевидную перфорированную трубу, расположенную вдоль стен резервуара, витки которой повторяют форму резервуара, в резервуаре установлена вертикальная мешалка, оснащенная горизонтальными лопастями, закрепленными на центральном вертикальном валу, верхний конец которого предназначен для подсоединения к приводному электрическому двигателю, который подсоединен к первому источнику электропитания переменного напряжения, нижняя горизонтальная лопасть имеет радиус кривизны, соответствующий радиусу кривизны днища резервуара, при этом отверстия на спиралевидной трубе выполнены сквозными вертикальными на равном расстоянии друг от друга, купол резервуара выполнен съемным, центральный вертикальный вал выполнен полым, внутри которого по его высоте регулярно расположены катушки-индукторы, обмотки которых соединены друг с другом и контактными кольцами, жестко закрепленными на внешней поверхности верхней части центрального вертикального вала, выходящей за пределы купола, с контактными кольцами соприкасаются электропроводящие щетки узла скользящего токосъема, жестко закрепленного на наружной поверхности купола, выводы электропроводящих щеток предназначены для соединения с вторым источником электропитания переменного напряжения, а горизонтальные лопасти, выполненные из электропроводящего материала жестко прикреплены к наружным боковым поверхностям участков центрального вертикального вала, в которых расположены катушки-индукторы

Необходимость использования двух источников электропитания переменного напряжения для привода вертикальной мешалки и для

запитывания катушек-индукторов обуславливает сложную конструкцию биогазовой установки.

Задача настоящего изобретения – упрощение конструкции биогазовой установки за счет уменьшения количества источников электропитания переменного напряжения.

Технический результат достигается тем, что в биогазовой установке, содержащей герметичный вертикальный цилиндрический резервуар, установленный на опорах и снабженный куполом и днищем, имеющих форму полусферы, установленное в резервуаре барботажное перемешивающее устройство, представляющее собой спиралевидную перфорированную трубу, расположенную вдоль стен резервуара, витки которой повторяют форму резервуара, в резервуаре установлена вертикальная мешалка, оснащенная горизонтальными лопастями, выполненными из электропроводящего материала и жестко прикрепленными к наружным боковым поверхностям регулярно расположенными по высоте участкам центрального вертикального полого вала, внутри которых закреплены катушки-индукторы, верхний конец центрального вертикального полого вала предназначен для подсоединения к приводному электрическому двигателю, входы фазных обмоток которого соединены с источником электропитания переменного напряжения, нижняя горизонтальная лопасть имеет радиус кривизны, соответствующий радиусу кривизны днища резервуара, при этом отверстия на спиралевидной трубе выполнены сквозными вертикальными на равном расстоянии друг от друга, купол резервуара выполнен съемным, первые выводы обмоток катушек-индукторов соединены с контактными кольцами, жестко закрепленными на внешней поверхности верхней части центрального вертикального полого вала, выходящей за пределы купола, с контактными кольцами соприкасаются электропроводящие щетки узла скользящего токосъема, жестко

закрепленного на наружной поверхности купола, выводы электропроводящих щеток соединены с выходами фазных обмоток приводного электрического двигателя, вторые выводы обмоток катушек-индукторов соединены с первыми выводами конденсаторов, а вторые выводы конденсаторов соединены вместе в одной точке, конденсаторы жестко закреплены внутри участков центрального вертикального полого вала.

Биогазовая установка поясняется чертежами, где на фиг. 1 показан общий вид биогазовой установки, а на фиг. 2 – схема электрического соединения обмоток приводного электрического двигателя, обмоток катушек-индукторов и конденсаторов.

Биогазовая установка содержит герметичный вертикальный цилиндрический резервуар 1, установленный на опорах 2, снабженный куполом 3 и днищем 4, имеющих форму полусферы. Цилиндрический резервуар 1, купол 3 и днище 4 изготовлены из нержавеющей стали, например, из аустенитной, мартенситной или дуплексной стали. В цилиндрическом резервуаре 1 установлено барботажное перемешивающее устройство, представляющее собой спиралевидную перфорированную трубу 5, расположенную вдоль стен цилиндрического резервуара 1, витки которой повторяют его форму. В цилиндрическом резервуаре 1 также установлена вертикальная мешалка 6, оснащенная горизонтальными лопастями 7, выполненными из электропроводящего материала и жестко прикрепленными к наружным боковым поверхностям регулярно расположенными по высоте участками 8 центрального вертикального полого вала 9, внутри которых закреплены катушки-индукторы 10. Верхний конец 11 центрального вертикального полого вала 9 предназначен для подсоединения к приводному электрическому двигателю 12. На чертеже показан вариант использования трехфазного электрического двигателя, например, асинхронного или постоянного

тока. Входы 13 (фиг. 2) фазных обмоток 14 приводного электрического двигателя 12 соединены с источником электропитания переменного напряжения 15 (фиг. 1). Нижняя горизонтальная лопасть 16 имеет радиус кривизны, соответствующий радиусу кривизны днища 4 цилиндрического резервуара 1.

Отверстия 17 на спиралевидной перфорированной трубе 5 выполнены сквозными вертикальными на равном расстоянии друг от друга. Купол 3 цилиндрического резервуара 1 выполнен съемным. Первые выводы 18 (фиг. 2) обмоток 19 катушек-индукторов 10 соединены с контактными кольцами 20, жестко закрепленными на внешней поверхности верхнем конце 11 (фиг. 1) центрального вертикального полого вала 9, выходящего за пределы купола 3. С контактными кольцами 20 соприкасаются электропроводящие щетки 21 узла скользящего токосъема 22, жестко закрепленного на наружной поверхности купола 3. Вторые выводы 24 (фиг. 2) обмоток катушек-индукторов 19 соединены с первыми выводами 25 конденсаторов 26, а вторые выводы 27 конденсаторов 26 соединены вместе в одной точке 28. Выводы 23 электропроводящих щеток 21 соединены с выходами 29 фазных обмоток 14 приводного электрического двигателя 12 (фиг. 1).

Конденсаторы 26 жестко закреплены внутри участков 8 центрального вертикального полого вала 9, во внутренней полости которого уложены соединительные провода (на фиг. 1 не показаны).

Величина емкости $S_{\text{конденсаторов 26}}$ выбирается из условия

$$\omega C = \frac{1}{\omega(L_1 + L_2)},$$

где L_1 и L_2 - соответственно индуктивности фазной обмотки 14 приводного электрического двигателя 12 и индуктивность обмотки 19 катушки-индуктора 10. В результате выполнения этого равенства реактивное сопротивление цепи, состоящей из фазной обмотки 14, обмотки 19 и конденсатора 26, равно нулю, поэтому величина тока в цепи определяется

только ее активным сопротивлением и переходные процессы при включении источника электропитания переменного напряжения 15 не возникают.

На куполе 3 герметичного цилиндрического резервуара 1 установлены загрузочный патрубок 27 для подачи перерабатываемой биомассы, датчик давления 28, патрубок 29 для отвода биогаза. Патрубок 30 соединен через трубопровод 30 выхода биогаза с газгольдером, который на чертеже не показан. В днище 4 герметичного цилиндрического резервуара 1 установлен патрубок 31 для выгрузки переработанного субстрата.

Спиралевидная перфорированная труба 18 через стальной уголок 32 и шаровой кран 33 соединена с трубопроводом 34 для подачи биогаза и компрессором, который на чертеже не показан, соединенным с газгольдером. На внешней поверхности вертикального герметичного цилиндрического резервуара 1 жестко закреплен терморегулятор 35.

Биогазовая установка работает следующим образом.

Для создания анаэробности сбраживания в вертикальный герметичный цилиндрический резервуар 1 через загрузочный патрубок 27 заливают воду до верхнего уровня купола 3. Далее часть воды сливают из вертикального герметичного цилиндрического резервуара 1, так чтобы загрузочный патрубок 27 оставался частично погруженным в воду. Затем в вертикальный герметичный цилиндрический резервуар 1 через загрузочный патрубок 27 загружают разжиженный свежий навоз (помет) с влажностью 92-93 % до верхнего уровня купола 3. Форма купола 3 биогазовой установки образует емкость для скапливания образующегося биогаза. Давление в вертикальном герметичном цилиндрическом резервуаре 1 отслеживают при помощи датчика давления 28. После заполнения вертикального герметичного цилиндрического резервуара 1 биомассой включают источник электропитания переменного напряжения 15. По фазным обмоткам 14 (фиг. 2) приводного электрического двигателя

12 (фиг. 1), обмоткам 19 катушек-индукторов 10 (фиг. 1) и конденсаторам 26 (фиг. 2) начинает протекать переменный ток. Ток, протекая по фазным обмоткам 14, создает вращающееся магнитное поле, под действием которого начинает работать приводной электрический двигатель 12. Вращающий момент приводного электрического двигателя 12 посредством центрального вертикального полого вала 9 передается на лопасти 7 и 16. Этот же ток в обмотках 19 катушек-индукторов 10 (фиг. 1) приводит к возникновению переменного электромагнитного поля, индуцирующего в лопастях 7 и 16 вихревые токи. Под действием этих токов лопасти 7 и 16 нагреваются и отдают свою теплоту окружающим слоям биомассы. В этом случае подача электрического тока от неподвижного источника электропитания переменного напряжения 15 на обмотки 19 вращающихся катушек-индукторов 10 происходит с помощью узла скользящего токосъема 22, в котором электропроводящие щетки 21 скользят по поверхности контактных колец 20.

В результате вращения нагретых лопастей 7 и 16 осуществляется интенсивный и быстрый теплообмен между областями биомассы, непосредственно контактирующими с лопастями 7 и 16, и периферийными областями.

Получаемый в вертикальном герметичном цилиндрическом резервуаре 1 биогаз через патрубок 29 и трубопровод 30 поступает в газгольдер, где часть его через трубопровод поступает в компрессор. Для усиления эффекта перемешивания биомассы, обеспечения питательными веществами метанообразующих бактерий, предотвращения осадочного материала и корки под куполом 3, которая препятствует выходу биогаза, периодически запускают барботажное перемешивающее устройство. Для этого открывают кран 33, после чего находящийся в компрессоре биогаз по трубопроводу 34 под давлением поступает в спиралевидную перфорированную трубу 18, выходит через отверстия 17 в биомассу,

ускоряя процесс поднятия образованным метановым брожением пузырьков биогаза.

При превышении температуры перемешиваемой биомассы допустимого значения, например 36-38 °С, терморегулятор 36 отключает источник электропитания переменного напряжения 15.

Выгрузку переработанных отходов осуществляют периодически через патрубок 31.

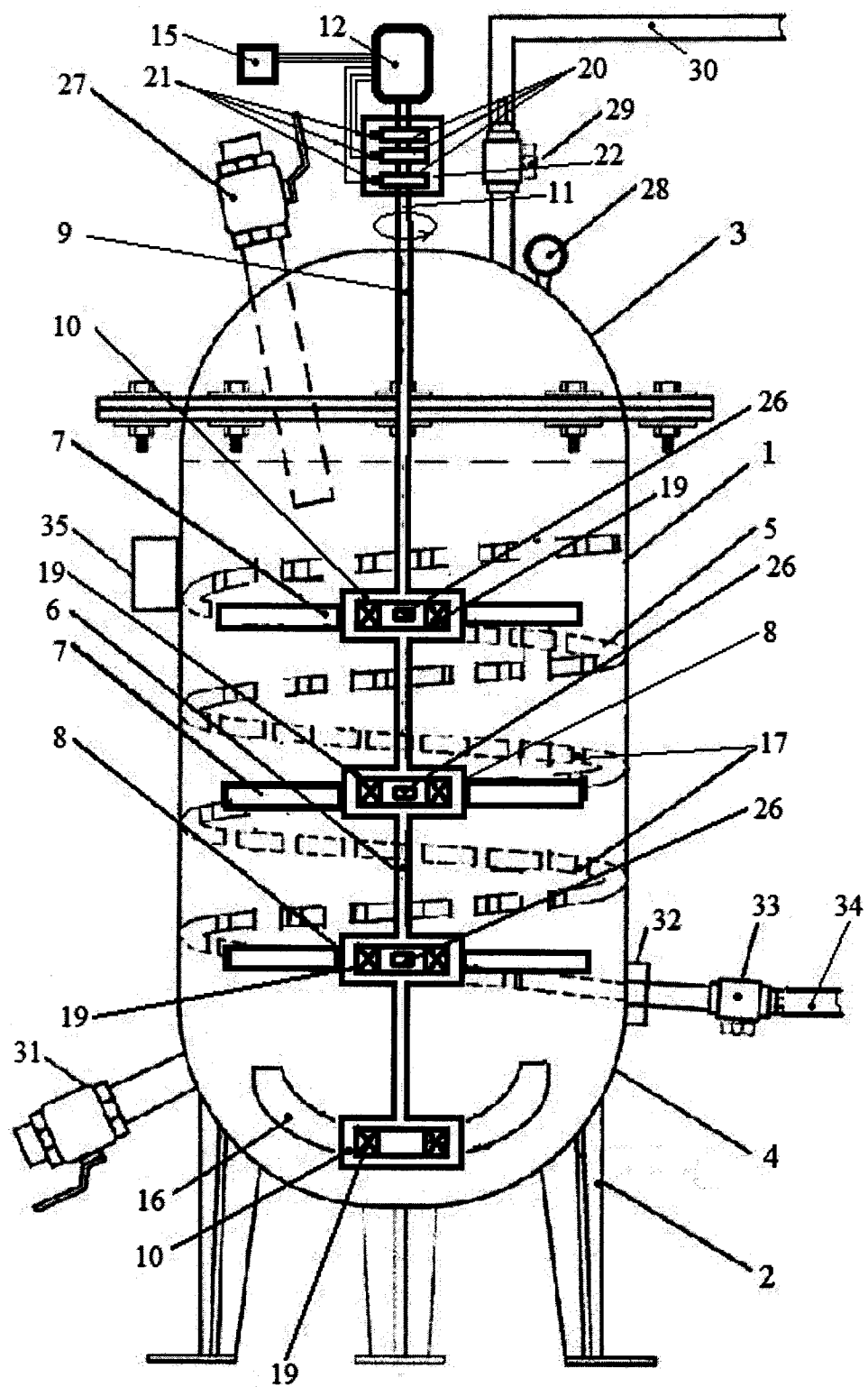
Оставшаяся часть биогаза в газгольдере может применяться в бытовых нуждах, а переработанный субстрат - как концентрат органического удобрения.

Использование одного источника электропитания переменного напряжения 15 для осуществления процесса нагрева и перемешивания биомассы приводит к упрощению конструкции биогазовой установки, также повышению надежности ее работы.

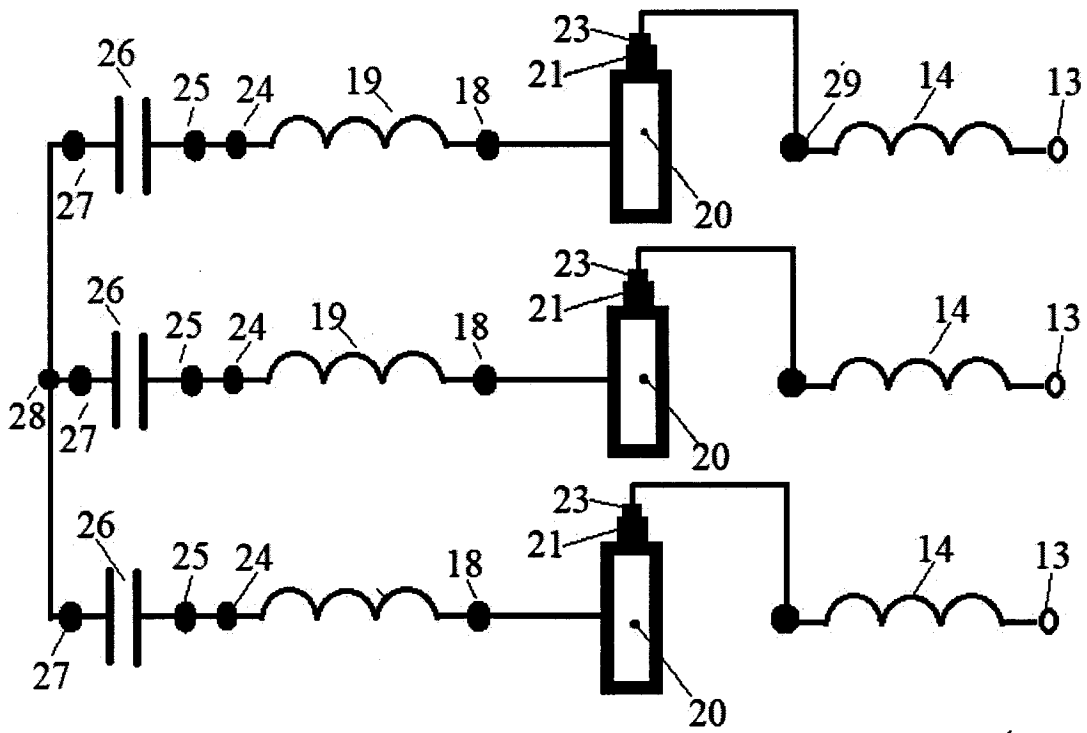
Формула изобретения

Биогазовая установка, содержащая герметичный вертикальный цилиндрический резервуар, установленный на опорах и снабженный куполом и днищем, имеющих форму полусферы, установленное в резервуаре барботажное перемешивающее устройство, представляющее собой спиралевидную перфорированную трубу, расположенную вдоль стен резервуара, витки которой повторяют форму резервуара, в резервуаре установлена вертикальная мешалка, оснащенная горизонтальными лопастями, выполненными из электропроводящего материала и жестко прикрепленными к наружным боковым поверхностям регулярно расположенными по высоте участков центрального вертикального полого вала, внутри которых закреплены катушки-индукторы, верхний конец центрального вертикального полого вала предназначен для подсоединения к приводному электрическому двигателю, входы фазных обмоток которого соединены с источником электропитания переменного напряжения, нижняя горизонтальная лопасть имеет радиус кривизны, соответствующий радиусу кривизны днища резервуара, при этом отверстия на спиралевидной трубе выполнены сквозными вертикальными на равном расстоянии друг от друга, купол резервуара выполнен съемным, первые выводы обмоток катушек-индукторов соединены с контактными кольцами, жестко закрепленными на внешней поверхности верхней части центрального вертикального полого вала, выходящей за пределы купола, с контактными кольцами соприкасаются электропроводящие щетки узла скользящего токосъема, жестко закрепленного на наружной поверхности купола, ОТЛИЧАЮЩАЯСЯ ТЕМ, что выводы электропроводящих щеток соединены с выходами фазных обмоток приводного электрического двигателя, вторые выводы обмоток катушек-индукторов соединены с первыми выводами конденсаторов, а вторые выводы конденсаторов

соединены вместе в одной точке, конденсаторы жестко закреплены внутри участков центрального вертикального полого вала.



Фиг. 1



Фиг. 2

ОТЧЕТ О ПАТЕНТНОМ ПОИСКЕ
(статья 15(3) ЕАПК и правило 42 Патентной инструкции к ЕАПК)

Номер евразийской заявки:

202290828

А. КЛАССИФИКАЦИЯ ПРЕДМЕТА ИЗОБРЕТЕНИЯ:

C12M 1/00 (2006.01)
C12M 1/04 (2006.01)
H05B 6/02 (2006.01)
H05B 6/10 (2006.01)
B01F 35/95 (2022.01)

Согласно Международной патентной классификации (МПК)

Б. ОБЛАСТЬ ПОИСКА:

Просмотренная документация (система классификации и индексы МПК)
H05B B01J C12M B01F

Электронная база данных, использовавшаяся при поиске (название базы и, если, возможно, используемые поисковые термины)
ESPACENET ЕАПАТИС PatentScope

В. ДОКУМЕНТЫ, СЧИТАЮЩИЕСЯ РЕЛЕВАНТНЫМИ

Категория*	Ссылки на документы с указанием, где это возможно, релевантных частей	Относится к пункту №
Y,D	RU 2743584 C1 (ФЕДЕРАЛЬНОЕ ГОСУДАРСТВЕННОЕ БЮДЖЕТНОЕ ОБРАЗОВАТЕЛЬНОЕ УЧРЕЖДЕНИЕ ВЫСШЕГО ОБРАЗОВАНИЯ «ПЕТЕРБУРГСКИЙ ГОСУДАРСТВЕННЫЙ УНИВЕРСИТЕТ ПУТЕЙ СООБЩЕНИЯ», 2021-02-20, рис.1, стр.5 – 7.	1
Y	А.В. Кабышев «КОМПЕНСАЦИЯ РЕАКТИВНОЙ МОЩНОСТИ В ЭЛЕКТРОУСТАНОВКАХ ПРОМЫШЛЕННЫХ ПРЕДПРИЯТИЙ», Изд-во Томского Государственного Университета, 2012, стр. 124 – 134.	1
A,D	RU 2605312 C1 (ФЕДЕРАЛЬНОЕ ГОСУДАРСТВЕННОЕ БЮДЖЕТНОЕ ОБРАЗОВАТЕЛЬНОЕ УЧРЕЖДЕНИЕ ВЫСШЕГО ОБРАЗОВАНИЯ «ВОСТОЧНО-СИБИРСКИЙ ГОСУДАРСТВЕННЫЙ УНИВЕРСИТЕТ ТЕХНОЛОГИЙ И УПРАВЛЕНИЯ», 2016-12-20, рис.1, весь документ.	1
A	JP 2018001142 A (KANAI EDUCATIONAL INSTKANSAI ELECTRIC POWER CO INC THE) 2018-01-11, рис.1-4, 14-17, пар.[0034] - [0040], [0115] - [0125].	1
A	CN 205731261 U (NAN'AN BOYIN MACHINERY TECH CO LTD), 2016-11-30, рис.1, весь документ.	1

последующие документы указаны в продолжении

* Особые категории ссылочных документов:
«А» - документ, определяющий общий уровень техники
«D» - документ, приведенный в евразийской заявке
«E» - более ранний документ, но опубликованный на дату подачи евразийской заявки или после нее
«O» - документ, относящийся к устному раскрытию, экспонированию и т.д.
"P" - документ, опубликованный до даты подачи евразийской заявки, но после даты испрашиваемого приоритета"

«Т» - более поздний документ, опубликованный после даты приоритета и приведенный для понимания изобретения
«X» - документ, имеющий наиболее близкое отношение к предмету поиска, порочащий новизну или изобретательский уровень, взятый в отдельности
«Y» - документ, имеющий наиболее близкое отношение к предмету поиска, порочащий изобретательский уровень в сочетании с другими документами той же категории
«&» - документ, являющийся патентом-аналогом
«L» - документ, приведенный в других целях

Дата проведения патентного поиска: **04/07/2022**

Уполномоченное лицо:
Заместитель начальника отдела механики,
физики и электротехники


M.N. Юсупов