

(19)



Евразийское
патентное
ведомство

(21) 202290036 (13) A1

(12) ОПИСАНИЕ ИЗОБРЕТЕНИЯ К ЕВРАЗИЙСКОЙ ЗАЯВКЕ

(43) Дата публикации заявки
2023.05.31

(51) Int. Cl. A61F 13/42 (2006.01)
A61F 13/47 (2006.01)
A61F 13/84 (2006.01)

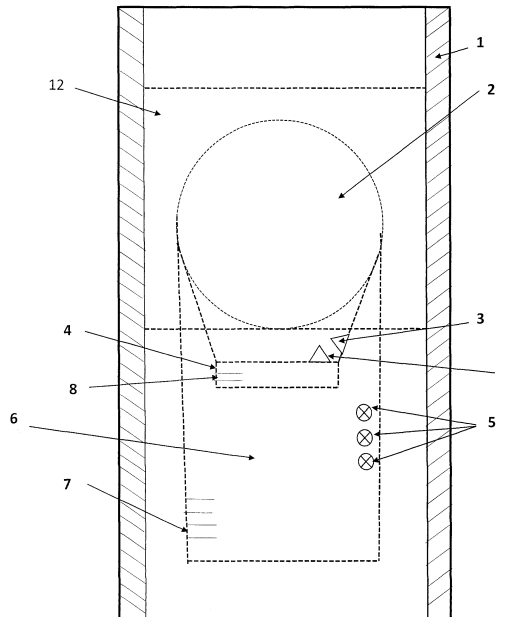
(22) Дата подачи заявки
2021.11.16

(54) ПОДГУЗНИК-LAB

(96) KG/202100004 (KG) 2021.11.16

(71)(72) Заявитель и изобретатель:
АБДЫШЕВ ТАЛАНТ
КУБАТБЕКОВИЧ (KG)

(57) Изобретение относится к медицине, а именно к многослойным санитарно-гигиеническим изделиям разового использования с абсорбирующим слоем, содержащим мочеприемник из двух отсеков для сбора мочи на анализ. Технический результат заключается в предотвращении вытекания мочи из мочеприемника, делении порции мочи на первую и среднюю части, которая необходима для анализа. Достигается тем, что подгузник выполнен с возможностью его использования совместно с мочеприемником, содержащим мочесборник, представляющий собой гибкий пленочный мешок, имеющий два отсека для сбора мочи. Входное отверстие мочеприемника прикреплено к внутреннему слою внутренней части подгузника и имеет два отсека для сбора мочи, верхней части для первой порции мочи и нижней части для средней порции мочи. Мочеприемник имеет обратные клапаны как в нижнем, так и в верхнем отсеке, а также в нижней части мочеприемника имеются дополнительные прорезы с тонкой защитной пленкой для введения полосок тестеров для проведения дополнительных анализов мочи. Предлагаемая конструкция подгузника обеспечивает совместное использование подгузника и мочеприемника для сбора мочи на анализ.



202290036
A1

202290036
A1

Описание

МПК A61F 13/49 (2021)

Подгузник-lab

Изобретение относится к медицине, а именно к многослойным санитарно-гигиеническим изделиям разового использования с абсорбирующим слоем, содержащим мочеприемник из двух отсеков для сбора мочи на анализ у детей до двух лет, включая грудных детей, а также детей и взрослых, которые нуждаются в постоянном использовании подгузника в силу объективных причин. Задачей настоящего изобретения является расширение ассортимента детских подгузников путем разработки детского подгузника, содержащий мочеприёмник, предназначенного для сбора мочи на анализ у детей до двух лет, включая грудных детей, а также детей и взрослых, которые нуждаются в постоянном использовании подгузника в силу объективных причин, с наличием барьеров, обеспечивающих предотвращение вытекания мочи из мочесборника

Современные подгузники состоят из 3-х слоев:

-внутренний слой. Он отвечает за непосредственный контакт с кожей малыша, обеспечивает мгновенное поглощение влаги и пропускание ее только в одну сторону. Выполняет те же задачи, что и любая другая вкладка, но гораздо эффективнее;

-средний слой, абсорбент, который поглощает влагу и превращает ее в гель. Гель наружу уже не выходит;

-внешний слой. Выполняется из полимерной синтетической ткани, защищает от намочения одежды, а также удерживают постоянную форму подгузника.

Состав нами предлагаемых подгузников отличается тем, что между внутренним и внешним слоями, а именно в промежуточной части подгузника во внутренней части расположен мочеприемник, у которого входное отверстие прикреплено к внутреннему слою. Данный мочеприемник предназначен для сбора мочи на анализа.

На сегодня для сбора мочи на анализ у мальчиков и девочек грудного возраста в настоящее время используют детские мочеприемники, содержащие мочесборник, представляющий собой гибкий пленочный мешок, имеющий боковое входное отверстие, на внешней стороне мочесборника, вокруг его бокового входного отверстия, закреплен элемент фиксации мочеприемника к телу ребенка (например, педиатрический мочеприемник компании UNOMEDICAL -

<http://www.unomedical.ru/products/uro/sm.html>). Сверху мочеприемника, прикрепленного к телу ребенка, необходимо одеть одноразовый подгузник.

Также известен детский подгузник, принятый за прототип, содержащий внутренний слой, проницаемый для жидкости, внешний слой, не проницаемый для жидкости, и абсорбирующий слой, расположенный между ними в промежностной части подгузника, а также барьерные элементы и скрепляющие элементы (патент RU №141262).

Основным недостатком прототипа является отсутствие возможности его использования совместно с мочеприемником для сбора мочи на анализ у детей до двух лет в том числе грудных детей.

Это обусловлено тем, что, когда сверху мочеприемника, прикрепленного к телу ребенка, одет подгузник, поверхность внутреннего слоя подгузника сдавливает поверхность заполненного гибкого пленочного мешка, из-за этого мочеприемник открепляется от тела ребенка, и моча вытекает из мочеприемника.

Задачей настоящего изобретения является расширение ассортимента детских подгузников путем разработки нового детского подгузника с мочеприемником и барьерами, обеспечивающими предотвращение вытекания мочи из мочеприемника, используемого для сбора мочи на анализ у детей до двух лет, включая грудных детей, а также детей и взрослых, которые нуждаются в постоянном использовании подгузника в силу объективных причин. Кроме этого при сборе мочи происходит деление на первичную и среднюю порции, это обусловлено тем, что для анализа используется средняя порция.

Сущность изобретения поясняется чертежами, где на рис. 1 изображен вид со стороны внутреннего слоя подгузника с размещенным незаполненным детским мочеприемником. На рис.2 вид подгузника в разрезе.

На чертеже цифрами обозначены:

- 1 - промежностная часть подгузника
- 2 - входное отверстие мочесборника.
- 3 - обратный клапан нижнего отсека мочеприемника.
- 4 – верхний отсек мочеприемника для первой порции мочи.
- 5 - дополнительные прорези, закрытые тонкой пленкой.
- 6 – нижний отсек мочеприемника для второй порции мочи.
- 7 - градуированная шкала нижнего отсека.
- 8 - градуированная шкала верхнего отсека.
- 9 - обратный клапан мочеприемника верхнего отсека мочеприемника.

10 - внешний слой подгузника, не проницаемый для жидкости.

11 - внутренний слой подгузника, проницаемый для жидкости.

12 –мочеприемник.

Подгузник содержит внутренний слой 11, проницаемый для жидкости, внешний слой 10, не проницаемый для жидкости, расположенный между ними в промежностной части подгузника, а также барьерные элементы боковые оборки со стягивающими их резинками, предотвращающие проникновение жидкости на кожу ребенка и скрепляющие элементы (скрепляющие элементы подгузника-застежки и эластичный пояс для лучшего прилегания подгузника к телу ребенка на чертеже условно не показаны).

Предлагаемый детский подгузник отличается тем, что он выполнен с возможностью его использования совместно с детским мочеприемником 12, при этом в промежностной части подгузника с внутренней стороны прикреплен мочесборник 12.

Детский мочеприемник 12 предназначен для сбора мочи для последующего анализа, имеет универсальную конструкцию, адаптированную под физиологические особенности мальчиков и девочек грудного возраста. Детский мочеприемник 12 содержит мочесборник, представляющий собой гибкий пленочный мешок, имеющий два отсека для сбора мочи: первый отсек 4 содержит обратный клапан 9, который не позволяет моче либо жидкости поступать обратно во внутреннюю часть который расположен в передней части подгузника что обеспечивает удобное расположение для ребенка. А также имеет второй обратный клапан 3, расположенный немного выше для того чтобы, моча либо жидкость первой порции мочи заполнилось в первой ее части, а последующая порция мочи необходимая для анализов попадала во второй отсек мочеприемника через обратный клапан нижнего отсека мочеприемника.

Детский мочеприемник 12 содержит обратный клапан 3, 9, который расположен в полости мочеприемника и имеет два гибких пленочных слоя. Мочеприемник 12 и обратный клапан 3, 9 детского мочеприемника изготовлены из прозрачного полиэтилена.

Данная конструкция позволяет брать анализы как у мальчиков, так и у девочек без специального дополнительного приклеивания мочеприемника к телу ребенка. Достаточно держать ребенка в вертикальном положении для более удобного и точного сбора мочи.

Детский мочеприемник 12 содержит элемент: два отсека. Верхний отсек 4 мочеприемника для первой порции мочи и нижний отсек 6 мочеприемника для второй

порции мочи. А также обратный клапан 3, 9 как в нижнем, так и в верхнем отсеке мочеприемника.

В нижнем отсеке мочеприемника 6 в боковой ее части содержатся три дополнительные прорези 5, закрытые тонкой пленкой для возможности введения тестовых полосок для мочи.

На внешней стороне мочеприемника 12 нанесена градуированная шкала 7, 8 (цена деления равна 0,5 мл.)

Детский мочеприемник 12 имеет верхнюю 4 и нижнюю 6 части мочеприемника.

Далее после того как первая порция мочи поступила в первый отсек и заполнилось вторая порция мочи необходимая для анализов поступает через второе отверстие с обратным клапаном 3 во второй отсек с градуированной шкалой а также дополнительными прорезями закрытые тонкой пленкой для того чтобы была возможность использовать к на примеру для сбора анализов путем небольшим нажатием на отверстие и протыкая ее возможность введение в мочесборник полосок тестеров для проведения дополнительных анализов применяя сам мочесборник.

Детский подгузник используют следующим образом.

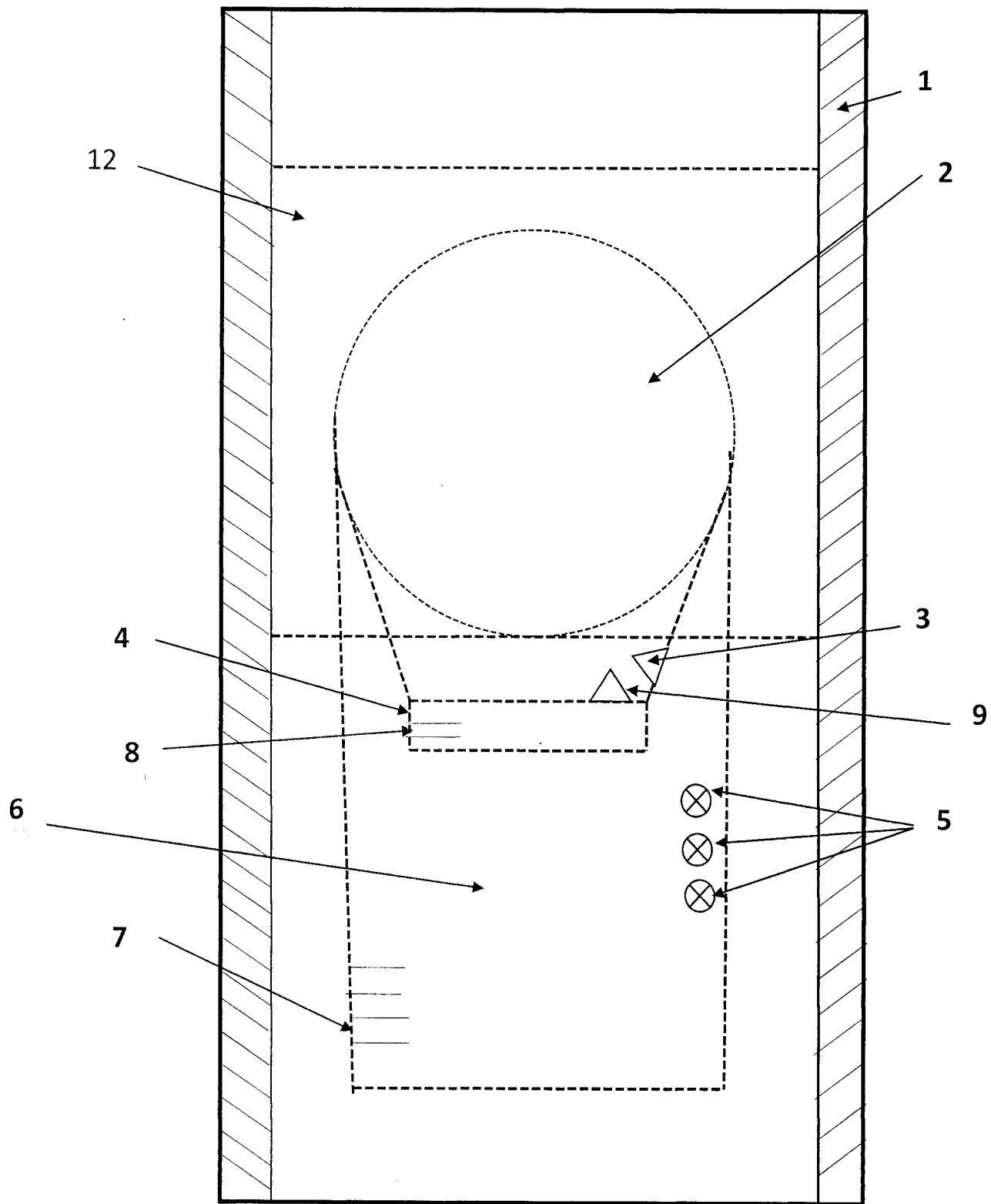
Предлагаемый детский подгузник с закрепленным мочеприемником 12 образуют систему для сбора мочи на анализ у детей до двух лет, включая грудных детей, а также детей и взрослых, которые нуждаются в постоянном использовании подгузника в силу объективных причин.

Перед процедурой нужно вымыть руки и хорошо подмыть ребенка. Вскрыть упаковку и одеть подгузник на ребенка, а также рекомендуется держать ребенка в вертикальном положении. Закрепляют подгузник на теле ребенка при помощи скрепляющих элементов подгузника. После того, как будет собрана моча, расстегивают подгузник, отрезают нижний конец подгузника и достают мочесборник, а далее отрезают нижнюю часть мочесборника и жидкость переливают в контейнер для анализа мочи, половые органы и прилегающую кожу моют водой и обрабатывают кремом.

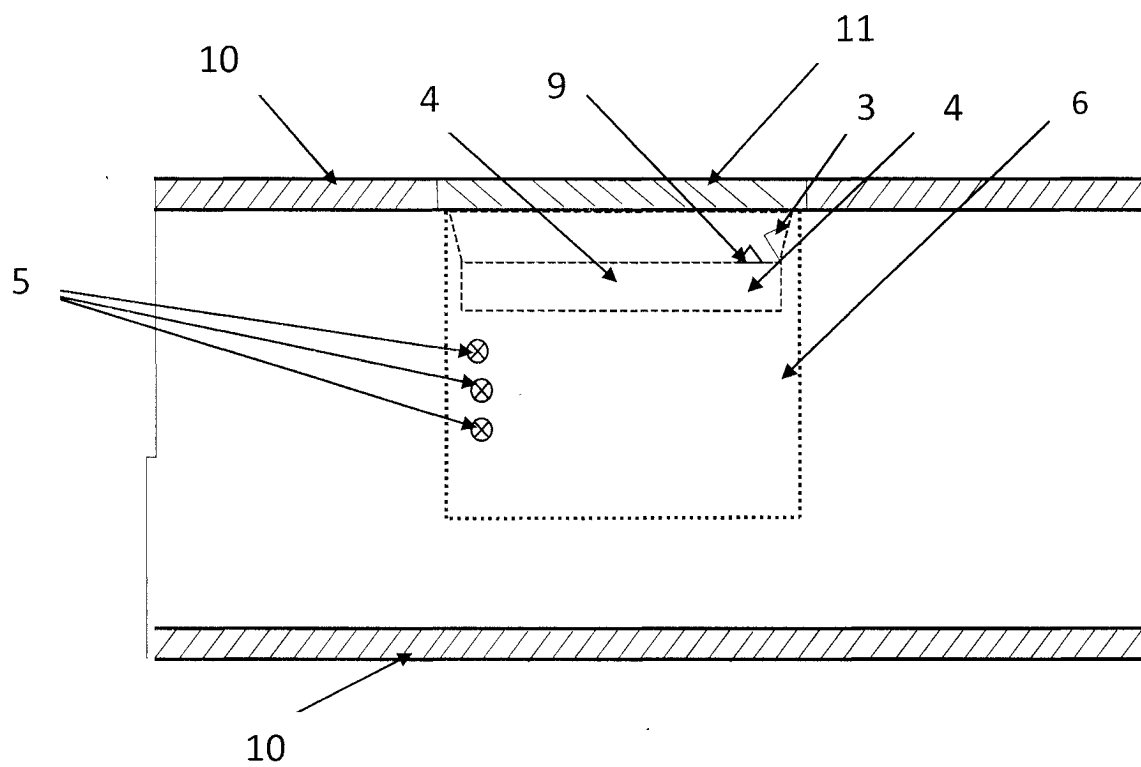
Таким образом, предлагаемая новая конструкция детского подгузника обеспечивает совместное использование подгузника и мочеприемника для сбора мочи на анализ у детей до двух лет, включая грудных детей, а также детей и взрослых, которые нуждаются в постоянном использовании подгузника в силу объективных причин.

Формула изобретения

Подгузник-Iab, имеющий внутренний слой, проницаемый для жидкости, внешний слой, не проницаемый для жидкости, и абсорбирующий слой, расположенный между ними в промежностной части подгузника, а также барьерные элементы и скрепляющие элементы, **отличающийся тем, что** подгузник выполнен с возможностью его использования совместно с детским мочеприемником, при этом в промежностной части подгузника входное отверстие мочеприемника прикреплено к внутреннему слою внутренней части подгузника, и имеет два отсека для сбора мочи, верхней части для первой порции мочи и нижней части для средней порции мочи, с обратными клапанами, а также в нижней части мочеприемника имеются дополнительные прорези с тонкой защитной пленкой для введения полосок тестеров для проведения дополнительных анализов мочи.



Фиг. 1



Фиг. 2

ОТЧЕТ О ПАТЕНТНОМ ПОИСКЕ
(статья 15(3) ЕАПК и правило 42 Патентной инструкции к ЕАПК)

Номер евразийской заявки:
202290036

А. КЛАССИФИКАЦИЯ ПРЕДМЕТА ИЗОБРЕТЕНИЯ:

A61F 13/42 (2006.01)
A61F 13/47 (2006.01)
A61F 13/84 (2006.01)

Согласно Международной патентной классификации (МПК)

Б. ОБЛАСТЬ ПОИСКА:

Просмотренная документация (система классификации и индексы МПК)
A61F 13/00-13/84

Электронная база данных, использовавшаяся при поиске (название базы и, если, возможно, используемые поисковые термины)
Espacenet, ЕАПАТИС, ЕРОQUE Net, Reaxys, Google

В. ДОКУМЕНТЫ, СЧИТАЮЩИЕСЯ РЕЛЕВАНТНЫМИ

Категория*	Ссылки на документы с указанием, где это возможно, релевантных частей	Относится к пункту №
Y	RU 151850 U1 (САФАРОВ РАФАЭЛЬ КАМИЛЕВИЧ) 20.04.2015, страница 4, строка 1-страница 5, строка 33, формула	1
Y	RU 2182476 C1 (Достойнов илья андреевич и др.) 20.05.2002, страница 7, колонка 1, строка 53-колонка 2, строка 53, страница 8, колонка 1, строка 49-колонка 2, строка 62, формула, фигуры 3, 7	1
Y	JPH 01266202 A (ИТАУА НИРОАКИ) 24.10.1989, формула	1
A	RU 2416384 C1 (СКА ХАЙДЖИН ПРОДАКТС АБ) 20.04.2011	1

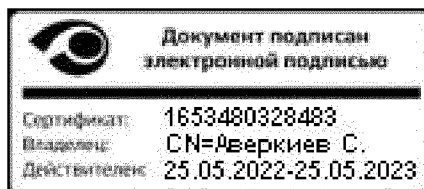
последующие документы указаны в продолжении

* Особые категории ссылочных документов:
«А» - документ, определяющий общий уровень техники
«D» - документ, приведенный в евразийской заявке
«Е» - более ранний документ, но опубликованный на дату подачи евразийской заявки или после нее
«О» - документ, относящийся к устному раскрытию, экспонированию и т.д.
"P" - документ, опубликованный до даты подачи евразийской заявки, но после даты испрашиваемого приоритета"

«Т» - более поздний документ, опубликованный после даты приоритета и приведенный для понимания изобретения
«Х» - документ, имеющий наиболее близкое отношение к предмету поиска, порочащий новизну или изобретательский уровень, взятый в отдельности
«У» - документ, имеющий наиболее близкое отношение к предмету поиска, порочащий изобретательский уровень в сочетании с другими документами той же категории
«&» - документ, являющийся патентом-аналогом
«L» - документ, приведенный в других целях

Дата проведения патентного поиска: 19 сентября 2022 (19.09.2022)

Уполномоченное лицо:
Начальник Управления экспертизы



С.Е. Аверкиев