

(19)



**Евразийское  
патентное  
ведомство**

(21) **202200125** (13) **A2**

(12) **ОПИСАНИЕ ИЗОБРЕТЕНИЯ К ЕВРАЗИЙСКОЙ ЗАЯВКЕ**

(43) Дата публикации заявки  
**2023.05.25**

(51) Int. Cl. **D04B 3/00** (2006.01)

(22) Дата подачи заявки  
**2022.09.28**

---

(54) **КРЮЧОК ДЛЯ ВЯЗАНИЯ**

---

(96) **2022000086 (RU) 2022.09.28**

(72) Изобретатель:

(71) Заявитель:  
**ОБЩЕСТВО С ОГРАНИЧЕННОЙ  
ОТВЕТСТВЕННОСТЬЮ  
"АРТОПТИМА" (RU)**

**Кац Борис Маркович (RU)**

---

(57) Крючок для вязания относится к устройствам для ручного вязания. Изобретение представляет собой крючок для вязания, исполненный в виде стержня с головкой, имеющей зев, соединённого с ручкой, которая выполнена с утолщениями со стороны соединения со стержнем и с противоположной стороны, из нескользящего материала, более твердого, чем вставки, расположенные на ручке - в месте соединения ручки со стержнем и в утолщениях. Задачами заявляемого изобретения являются обеспечение возможности использования устройства длительное время без признаков напряжения и усталости, задействованных в процессе частей руки, повышение надёжности устройства, а также расширение ассортимента технических средств определённого назначения. Технический результат достигается посредством создания крючка с эргономичной ручкой, обеспечивающий удобство работы и надёжность в эксплуатации.

**202200125**

**A2**

**A2**

**202200125**

## КРЮЧОК ДЛЯ ВЯЗАНИЯ

Крючок для вязания относится к устройствам для ручного вязания.

Задачами заявляемого изобретения являются обеспечение возможности использования устройства длительное время без признаков напряжения и усталости, задействованных в процессе частей руки, повышение надёжности устройства, а также расширение ассортимента технических средств определённого назначения.

Технический результат достигается посредством создания крючка с эргономичной ручкой, обеспечивающий удобство работы и надёжность в эксплуатации.

Крючки для вязания известны с давних времен. На текущий момент на рынке представлены различные виды крючков для вязания, различающиеся между собой по форме, материалу, размерам, назначению, качеству и удобству.

Самые простые крючки для вязания не имеют выраженной ручки, т.е. имеют сплошной корпус от головки крючка до противоположного конца, и могут быть различной длины и толщины. Как правило, такие крючки изготавливаются из недорогого материала. Проблемы таких крючков, несмотря на их простоту и малую стоимость, заключаются в том, что их использование приводит к быстрой утомляемости пальцев рук, кисти, а также запястья из-за неудобного и неустойчивого положения в руке. Нередки случаи выскальзывания таких крючков из руки.

Известны модели крючков для вязания с ручками. Как правило, такие крючки изготавливаются из комбинированных материалов, например, металлического стержня крючка и пластиковой ручки. Основным недостатком данных крючков является недолговечность. Краткий срок службы связан с разрушением целостности конструкции в месте соединения стержня крючка и его ручки.

Специализированная, техническая и патентная литература, а также инструменты для вязания, не содержат сведений о существовании крючка для вязания, идентичного существенным признакам заявленного технического решения.

Изобретение представляет собой крючок для вязания, исполненный в виде стержня с головкой, имеющей зев, соединённого с ручкой, которая выполнена на основе тела вращения с утолщениями со стороны соединения со стержнем и с противоположной стороны, из нескользящего материала, более твердого, чем вставки, расположенные на ручке - в месте соединения ручки со стержнем и в утолщениях ручки крючка.

Крючок для вязания выполнен с возможностью использования различных способов удержания крючка в руке.

Фигура 1 представляет собой вид сбоку крючка для вязания согласно представленному варианту осуществления.

Фигура 2 представляет собой вид сверху крючка для вязания согласно представленному варианту осуществления.

Описанный далее вариант осуществления не является ограничением представленного изобретения. Является очевидным, что могут быть использованы другие варианты осуществления, а также могут быть осуществлены структурные и функциональные модификации без выхода за пределы объёма правовых притязаний представленного изобретения.

Крючок для вязания (фиг.1, фиг.2) состоит из стержня 1, выполненного цилиндрическим и содержащим головку 2 с зевом 3, и ручки 4, выполненной на основе тела вращения и усовершенствованной с эргономической точки зрения.

Предпочтительно стержень 1 выполнен металлическим с округлой головкой и длиной в диапазоне 20-25% длины крючка.

Тело ручки 4 имеет предпочтительно плавные утолщения с двух концов, причём утолщение 5 меньше утолщения 6 по высоте и больше по ширине (фиг.1, фиг.2).

Утолщение 5 (фиг.1, фиг.2) выполнено преимущественно округлым с усечённым краем в месте соединения со стержнем 1 и вогнутой частью с передней стороны с приблизительной кривизной подушечки большого пальца. Данное решение позволяет снять напряжение с первого сустава большого пальца руки, особенно при длительной работе, в случае, когда потребителю удобно удерживать крючок данным способом.

Утолщение 6 (фиг.1) выполнено эллипсоидным, вертикально ориентированным и изогнутым в направлении вперед. Большой, в сравнении с задним, радиус кривизны передней части утолщения 6 необходим для более удобного расположения пальцев руки при удержании крючка способом, при котором большой палец располагается на вогнутой части утолщения 5, а остальные пальцы, обхватив ручку 4, лежат на передней части утолщения 6. На задней стороне утолщения 6 предусмотрен меньший, чем внутренний, радиус кривизны, необходимый и достаточный для удобного расположения крючка при удержании его способом, при котором большой, указательный и средний пальцы располагаются на утолщении 5, а тыльный край ручки 4 крючка лежит между вторым суставом большого пальца и третьим суставом указательного. Тыльная часть утолщения 6 исполнена округлой, с целью предотвращения травмоопасных ситуаций. Описанное решение является эргономичным, поскольку имеет максимально удобную форму для

любого способа удержания крючка, снимает напряжение с пальцев рук, кисти и запястья, а также снижает риск выскальзывания крючка из руки во время работы.

Предпочтительно утолщение 6 имеет большую длину, чем утолщение 5 (фиг.1), с целью балансировки веса по всей длине и максимизации удобства использования крючка для вязания. Приблизительное соотношение длин утолщений 5 и 6 составляет 30% к 70% соответственно.

Корпус ручки 4 крючка для вязания выполнен предпочтительно цельным из нескользящего материала, например пластика.

Предпочтительно, чтобы корпус ручки 4 исполнялся из иного типа или вида материала, чем материал, из которого изготавливаются вставки 7, 8 и 9 (фиг.1), причём с большей твёрдостью материала ручки 4 по сравнению с твёрдостью материала вставок, но с одинаковым противоскользящим свойством. Предпочтительным материалом для вставок 7, 8 и 9 является мягкий пластик (TPR пластик) или термопластичная резина.

Вставка 7 (фиг.1, фиг.2), расположенная на конце ручки в месте соединения со стержнем 1, предпочтительно выполнена в форме вытянутой полусферы, усеченной со стороны соединения со стержнем 4. Данное расположение обосновано тем, что вставка 7 с высокими пластичными и упругими свойствами материала в месте соединения конструктивных частей, возможно выполненных из различных материалов, позволит увеличить срок службы крючка и сократить риск разрушения целостности конструкции, например, при падении крючка на жесткую поверхность.

Вставки 8 (фиг.1, фиг.2) в представленном варианте расположены по бокам утолщения 5 и выполнены в виде равносторонних треугольников со скругленными углами и с вершинами, направленными в сторону, противоположную головке 2 стержня 1. Более мягкий, чем у ручки, материал вставок 8 и форма утолщения 5 позволяют снизить напряжение, возникающее в первых суставах большого и указательного пальцев, независимо от способа удержания крючка в руке, а также снижают вероятность натирания пальцев, особенно при длительной работе.

Вставки 9 (фиг.1) в представленном варианте выполнены каплеобразными и расположены по бокам утолщения 6. Предпочтительно, чтобы вставки 9 располагались по всему периметру утолщения 6, т.к. это позволит снизить напряжение в пальцах и кисти пользователя в целом, вне зависимости от размера рук, при расположении ручки крючка внутри ладони.

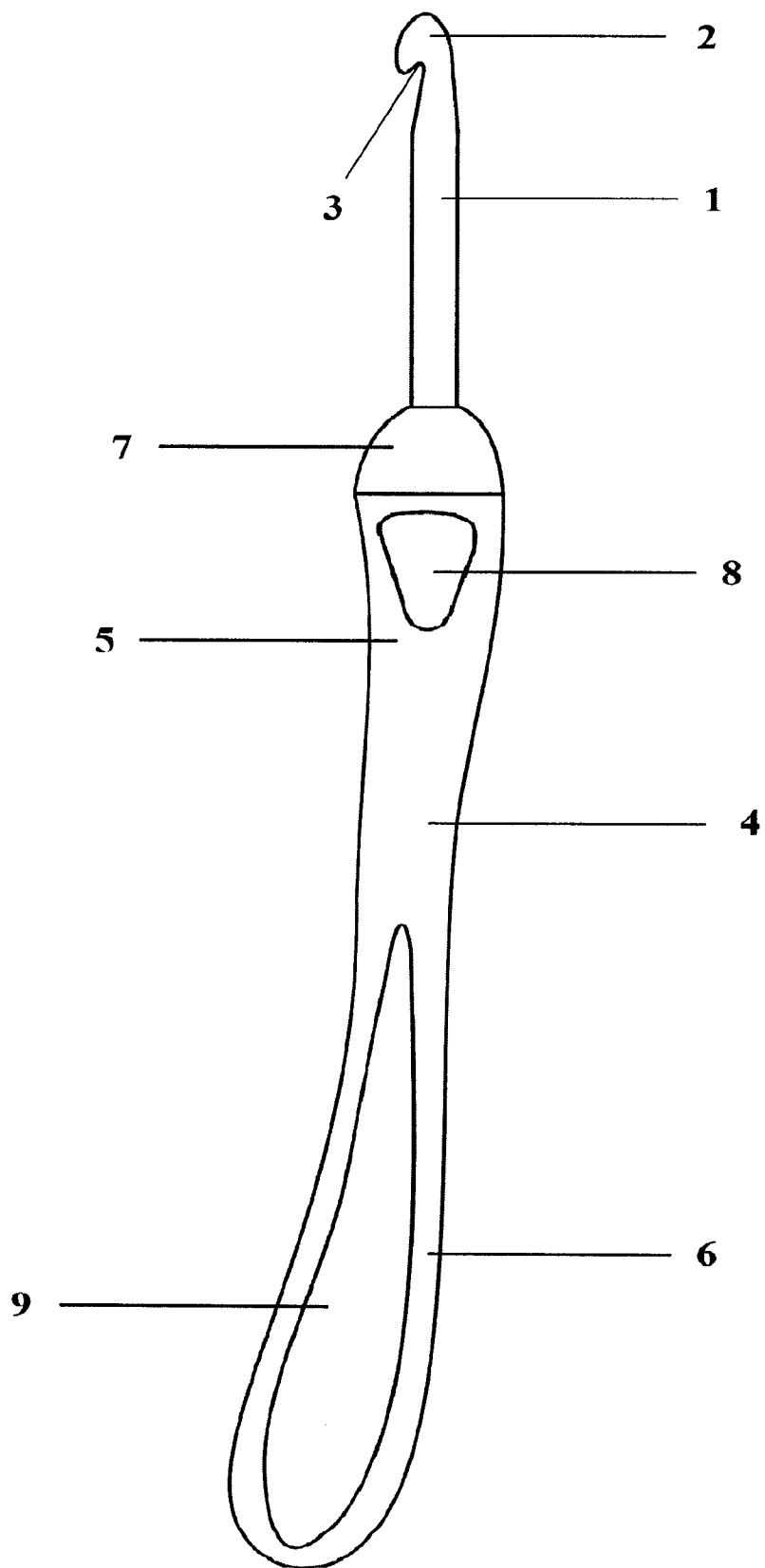
Предпочтительно, чтобы материалы для ручки крючка и вставок обладали диэлектрическими свойствами.

Изготовлен опытный образец изделия.

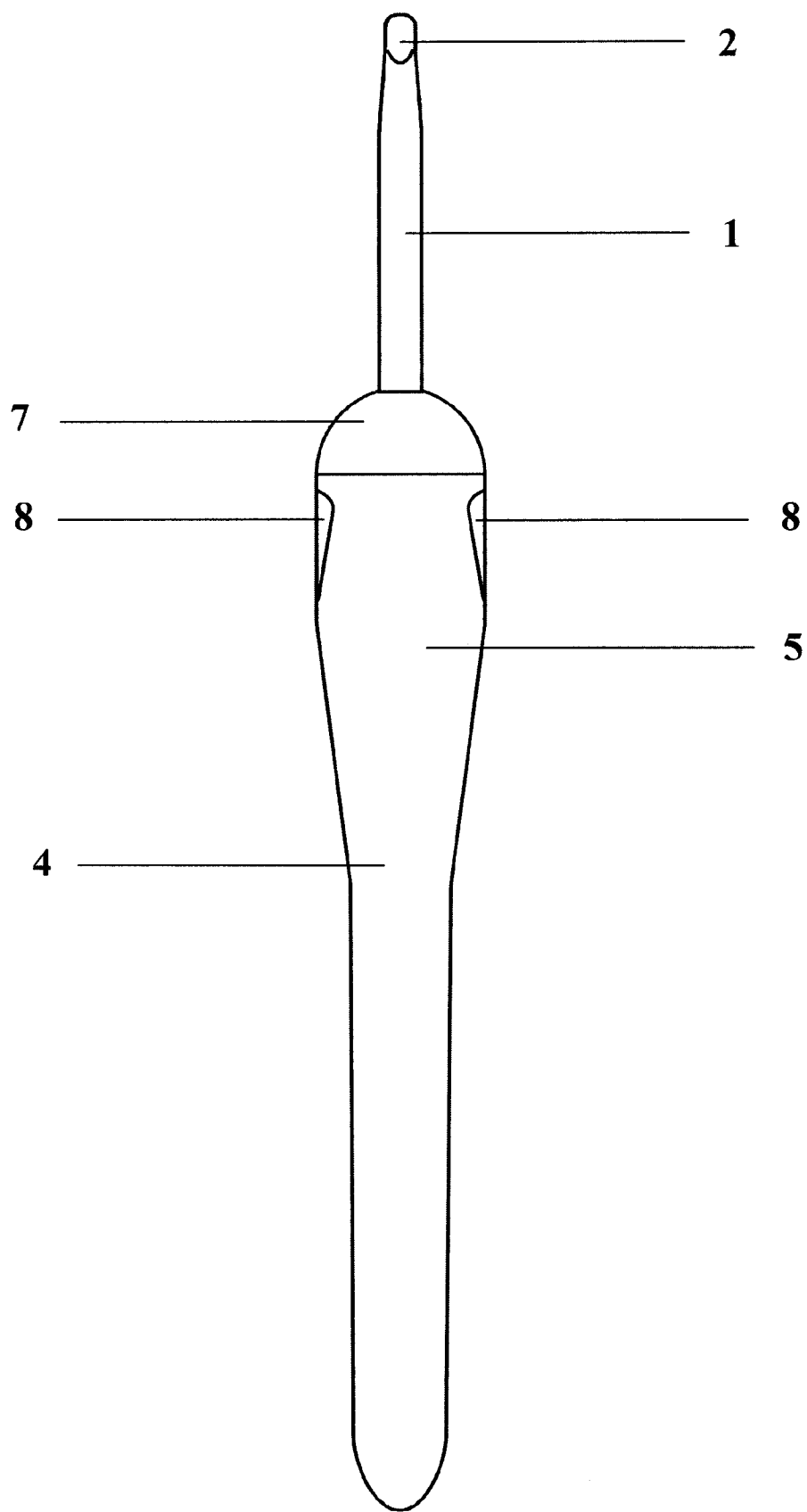
## ФОРМУЛА ИЗОБРЕТЕНИЯ

1. Крючок для вязания, включающий стержень с головкой с зевом и ручку, отличающийся тем, что ручка выполнена на основе тела вращения, причем верхняя ее часть исполнена утолщенной и вогнутой с передней стороны с приблизительной кривизной подушечки большого пальца, а нижняя часть имеет каплевидную форму со смещением в направлении вперед.

2. Крючок для вязания по п.1, отличающийся тем, что ручка содержит вставки, выполненные из материала, твердость которого ниже твердости основного материала ручки.



ФИГ.1



ФИГ. 2