

(19)



Евразийское  
патентное  
ведомство

(21) 202192542 (13) A1

(12) ОПИСАНИЕ ИЗОБРЕТЕНИЯ К ЕВРАЗИЙСКОЙ ЗАЯВКЕ

(43) Дата публикации заявки  
2023.01.30

(22) Дата подачи заявки  
2020.12.24

(51) Int. Cl. *A61J 9/08* (2006.01)  
*A61K 38/47* (2006.01)  
*B65D 1/04* (2006.01)  
*B65D 51/28* (2006.01)  
*B65D 83/06* (2006.01)  
*B65D 83/20* (2006.01)

(54) ПРОДУКТ ИЗ СТАБИЛЬНОЙ ЛАКТАЗЫ

(31) 62/953,736

(32) 2019.12.26

(33) US

(86) PCT/US2020/066995

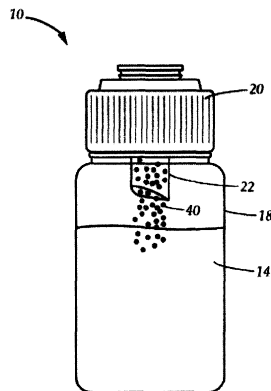
(87) WO 2021/134002 2021.07.01

(71) Заявитель:  
ФАРМЮНИОН, ЛЛС (US)

(72) Изобретатель:  
Захия Ричард (US)

(74) Представитель:  
Арихбаева З.П. (ТJ)

(57) Метод хранения и предоставления стабильной формы лактазы младенцу в качестве диетической добавки. Лактаза сохраняется в форме сухого порошка, содержащегося в нажимном колпачке. Затем нажимный колпачок фиксируется на бутылке, содержащей смесь безводных нейтральных масел. После фиксации нажимного колпачка на бутылочке на него нажимают, чтобы выпустить лактазу в нейтральное масло. Далее бутылку взбалтывают, чтобы получить смесь лактазы в нейтральных маслах. Наконец используется пипетка для предоставления стабильной смеси лактазы и масла младенцу, который в ней нуждается.



A1

202192542

202192542

A1

## ПРОДУКТ ИЗ СТАБИЛЬНОЙ ЛАКТАЗЫ

### ПЕРЕКРЕСТНАЯ ССЫЛКА НА РОДСТВЕННЫЕ ЗАЯВКИ

**[0001]** Настоящая заявка является международной патентной заявкой, которая должна обрабатываться согласно Договору о патентной кооперации и является продолжением предварительной патентной заявки, серийный номер 62/953,736, поданной в Патентное управление США 26 декабря 2019 г., и в ней заявляется о ее приоритетности, а также то, что она прямо включается в настоящую заявку в полном объеме путем ссылки.

### ТЕХНИЧЕСКАЯ СФЕРА

**[0002]** Настоящее изобретение относится в целом к способам помощи пищеварению. Более конкретно, настоящее изобретение относится к стабильной форме помощи пищеварению для младенцев.

### СПРАВОЧНАЯ ИНФОРМАЦИЯ

**[0003]** Колики у младенца – это очень стрессовая ситуация для молодых родителей. Колики обычно возникают, когда ребенок еще очень маленький, прежде чем ему начинают давать твердую пищу. Родители пытаются устранить источник дискомфорта. Если ребенок находится на искусственном вскармливании, родители пробуют разные смеси, включая те, в основе которых нет коровьего молока. Мамы, кормящие грудью, переходят на элиминационные диеты, отказываясь от продуктов, которые, как известно, вызывают образование газа у взрослых.

**[0004]** Все больше доказательств свидетельствует о том, что у младенцев могут возникнуть проблемы с перевариванием лактозы - сахара, содержащегося как в коровьем, так и грудном молоке. Чтобы переварить лактозу, желудок должен иметь фермент под названием лактаза.

**[0005]** Редко когда младенцы рождаются без способности производить лактазу, тогда как колики – не редкость. Существует предположение, что образование газа может быть вызвано тем, что на лактазу действует чрезмерная концентрация лактозы, образуемая естественным путем, или недостаточным образованием лактазы.

**[0006]** К сожалению, большинство лактазных продуктов на рынке не подходят для младенцев из-за жидкостей, в которых лактаза растворяется. Лактаза не стабильна в большинстве жидкостей, подходящих для новорожденных, например в воде. Порошки, смешанные с едой, не подходят для младенцев, еще не начавших есть твердую пищу. Младенцам и маленьким детям нельзя принимать таблетки или капсулы из-за опасности задохнуться.

**[0007]** Кроме того, хотя лактаза может быть стабильной в глицерине, известно, что глицерин обладает слабительными свойствами. Будучи осмотическим слабительным средством, глицерин способствует удержанию жидкости в кишечнике, увеличивая осмотическое давление в кишечнике. Кроме того, глицерин может, несмотря на местное раздражающее действие, иметь смазочный и смягчающий эффект.

**[0008]** Хотя эти продукты могут быть пригодны для конкретной цели или для общего использования, они не будут пригодны для целей настоящего изобретения в той мере, о которой говорится далее.

**[0009]** В настоящем изобретении, когда на документ, действие или предмет знаний предоставляется ссылка или обсуждение, эта ссылка или обсуждение не является признанием того, что документ, действие или предмет знаний или какая-либо их комбинация были на приоритетную дату общедоступными, известными общественности, частью общих открытых знаний, либо иным образом составляли уровень технического решения в соответствии с действующими законодательными положениями; либо, как известно, имели отношение к попытке решить какую-либо проблему, относящуюся к настоящему изобретению.

**[0010]** Хотя некоторые аспекты традиционных технологий рассматривались с целью содействия настоящему изобретению, никакие технические аспекты не

отвергаются, и предполагается, что формула изобретения может охватывать один или несколько рассматриваемых здесь традиционных технических аспектов.

### КОРОТКОЕ ИЗЛОЖЕНИЕ

**[0011]** Один из аспектов иллюстративного варианта применения в настоящем изобретении заключается в предоставлении способа хранения и доставки устойчивой к хранению лактазы в нейтральном масле для младенцев в качестве вспомогательного диетического средства. Соответственно, один из аспектов иллюстративного варианта применения в настоящем изобретении предоставляет устойчивую к хранению дисперсию порошка лактазы и нейтрального масла.

**[0012]** Другим аспектом иллюстративного варианта применения настоящего изобретения является обеспечение устойчивой к хранению формы лактазы. Соответственно, настоящее изобретение обеспечивает предоставление предварительно измеренной дозы порошка лактазы в нажимном колпачке, рассеивающем порошок в бутылку с нейтральным маслом.

**[0013]** Еще одним аспектом иллюстративного варианта применения в настоящем изобретении является обеспечение предоставления устойчивой к хранению лактазной смеси младенцу. Соответственно, настоящее изобретение предоставляет пипетку, в которую помещают приготовленную смесь порошка лактазы в нейтральном масле, которое предоставляется новорожденному либо непосредственно, либо с грудным молоком, либо со смесью для искусственного вскармливания.

**[0014]** Соответственно, для настоящего изобретения предоставляется описание способа хранения и предоставления стабильной лактазы младенцам в качестве диетического средства. Бутылочку с нейтральным маслом закрывают колпачком, содержащим предварительно измеренную дозу порошка лактазы. Плунжер на колпачке нажимается, и предварительно измеренный порошок лактазы оседает в нейтральное масло. Емкость взбалтывают для растворения предварительно измеренной лактазы в нейтральном масле. Для передачи известной концентрации лактазы в растительном масле ребенку используется пипетка.

**[0015]** Настоящее изобретение устраняет, по меньшей мере, один из указанных выше недостатков. Однако предполагается, что настоящее изобретение может оказаться полезным и для решения других проблем и недостатков в ряде технических отраслей. Поэтому пункты формулы изобретения не обязательно следует толковать как ограниченные устранением каких-либо конкретных проблем или недостатков, рассмотренных выше. Для достижения указанного выше настоящего изобретение может быть воплощено в форме, проиллюстрированной на сопроводительных рисунках. Однако следует обратить внимание на то, что рисунки носят только иллюстративный характер. Вариации рассматриваются как часть описания настоящего изобретения.

#### КРАТКОЕ ОПИСАНИЕ РИСУНКОВ

**[0016]** На рисунках схожие элементы обозначены схожими позиционными цифрами. Рисунки кратко описываются следующим образом.

**[0017]** РИС. 1 представляет собой вид спереди в вертикальном разрезе иллюстративного варианта применения бутылки емкостью 10 миллилитров (мл), содержащей нейтральное масло.

**[0018]** РИС. 2 представляет собой вид спереди в вертикальном разрезе иллюстративного варианта применения колпачка, содержащего предварительно измеренную дозу лактазы (бета-галактозидазы), прикрепленного к бутылке вместимостью 10 мл.

**[0019]** РИС. 3 представляет собой вид спереди пользователя, который нажимает плунжер на колпачке, содержащем предварительно измеренную дозу лактазы.

**[0020]** РИС. 4 представляет собой вид спереди порошка лактазы, просеивающегося в нейтральное масло.

**[0021]** РИС. 5 представляет собой вид спереди пользователя, который взбалтывает бутылку, содержащую нейтральное масло и порошок лактазы.

**[0022]** РИС. 6 представляет собой вид спереди пипетки, набирающей смесь нейтрального масла и лактазы из бутылки.

**[0023]** Настоящее изобретение теперь будет более подробно описано далее со ссылкой на сопроводительные рисунки, показывающие различные иллюстративные варианты применения. Однако настоящее изобретение может быть применяемо во многих различных формах, и его описание не должно толковаться как ограниченное примерами применения, изложенными здесь. Напротив, эти примеры применения приведены таким образом, чтобы это описание было тщательным, полным и полностью передавало объем настоящего изобретения специалистам в данной области техники.

#### ПОДРОБНОЕ ОПИСАНИЕ ПРИОРИТЕТНЫХ ПРИМЕНЕНИЙ

**[0024]** РИС. 1-6 иллюстрируют способ хранения, а также подачи лактазной диетической добавки младенцу. Более конкретно, этот метод позволяет сохранять и предоставлять лактазу, которая может сохраняться (бета-галактозидазу), младенцу или нуждающемуся лицу. В частности, в этом методе используется система, состоящая из бутылки 10, имеющей емкость 18, содержащую определенное количество нейтральных масел 14, нажимной колпачок 20, содержащий порошок 40 в отделении 16, порошок в свою очередь содержит стойкую к хранению лактазу, средство, обеспечивающее текучесть, и антиадгезионное средство, а также пипетку 60.

**[0025]** Термин "нейтральные масла" относится к пищевым маслам, в общем признанным безопасными для потребления человеком, и имеющим нейтральный вкус. Другими словами, эти нейтральные масла имеют мало или совсем не имеют характерного аромата.

**[0026]** Устойчивая к хранению лактаза предоставляется в виде системы, включающей в себя по меньшей мере одну бутылку 10 с емкостью 18, содержащую безводную смесь из нескольких нейтральных масел 14, таких как (без ограничения) подсолнечное масло и витамин Е. Смесь нейтральных масел 14

составляет примерно 10 миллилитров ("мл"). Бутылка закрыта первым колпачком 12 – стандартным колпачком, который может сниматься во время подготовки диетической добавки к кормлению, и устанавливаться обратно после подготовки к хранению.

**[0027]** Система также имеет нажимной колпачок 20, содержащий порошок 40, который включает в себя лактазу, антиадгезионное средство и средство для текучести в отделении 16. Порошок 40 содержит по меньшей мере 190 мг ("мг") порошка 40. Порошок содержит минимум 158 лактазы, 4-6 мг магния стеарата и 25-30 мг бамбукового волокна в отделении 16. Желательно, чтобы порошок содержал 5 мг магния стеарата и 26,8 мг бамбукового волокна. Специалистам в данной области техники понятно, что диапазон +/- 10% целевых желаемых количеств приемлем для продукта такого типа. Наконец, система имеет пипетку 60, предназначенную для предоставления младенцу готового продукта лактазы 66, содержащего порошок лактазы 40 в нейтральном масле 14.

**[0028]** Кроме того, понятно, что магния стеарат является антиадгезионным средством или средством, способствующим растворению порошка в масле. Другие подобные соли жирных кислот, которые являются антиадгезионными средствами и которые в общем признаны безопасными, также приемлемы для этого продукта.

**[0029]** Кроме того, бамбуковое волокно способствует текучести порошка, однако и другие целлюлозные порошки, которые в общем признаны безопасными, и способствуют текучести порошков, также приемлемы в данном продукте.

**[0030]** Нажимной колпачок имеет плунжер 22, который проталкивается через отделение, содержащее порошок, создавая канал для попадания порошка в емкость 18, содержащую нейтральные масла 14.

**[0031]** Нажимной колпачок 20 прикрепляется к бутылке 10 путем прикручивания, бутылка имеет стандартную винтовую резьбу.

**[0032]** Пользователь сначала снимает первый колпачок 12 стандартно с бутылки 10, содержащий 10 мл нейтральных масел 14. Затем пользователь заменяет первый колпачок на нажимной колпачок 20, прикрепив колпачок на бутылку 10. Следующим шагом пользователь 24 нажимает на плунжер 2, чтобы рассеять порошок 40 в смесь нейтральных масел 14, и взбалтывает бутылку 10, рассеивая порошок 40 в смеси нейтральных масел 14.

**[0033]** Полученный готовый продукт лактазы 66 содержит лактазу, растворенную в нейтральном масле 14. Смесь нейтральных масел 14 необходима, поскольку лактаза не так стабильна в водном растворе. Кроме того, некоторые нейтральные масла, такие как глицерин, не используются в качестве растворителя из-за его слабительных свойств. Наконец, содержание порошка 40 не в смеси нейтральных масел 14 еще больше продолжает стабильность лактазы во время хранения перед использованием, делая продукт более эффективным.

**[0034]** Готовый продукт лактазы 66, состоящий из смеси нейтральных масел 14 и порошка 40, содержащего лактазу 40, можно набрать в прилагаемую пипетку 60. Пипетка 60 доставляет готовый продукт лактазы 66 младенцу в дозах 70 мл (700 МЕ). Дозы 70 предоставляются непосредственно младенцу перед кормлением либо добавляются в грудное молоко или смеси искусственного кормления.

**[0035]** Продукт имеет большую устойчивость к хранению в качестве двухкомпонентной системы по сравнению с имеющимися в настоящее время гидрофильными смесями.

**[0036]** Готовый продукт лактазы 66 обладает большей устойчивостью к хранению в нейтральных маслах 14, чем лактаза в водных растворах и системах с более гидрофильными растворителями. Большая стабильность позволяет пользователю предоставлять по меньшей мере восемь доз в течение восьмидневного периода, тогда как гидрофильные растворы лактазы стабильны только в течение одного-двух дней.



**[0037]** Для использования метода, описанного выше, у пользователя имеется комплект. Этот комплект содержит бутылку 10, имеющую емкость 18, в которой содержится смесь безводных нейтральных масел 14, первый колпачок 12 и второй колпачок 20, второй колпачок выполнен как нажимной колпачок, имеющий отделение 16, в котором содержится порошок 40, в свою очередь содержащий лактазу, антиадгезивное средство и средство, обеспечивающее текучесть.

**[0038]** Комплект может быть дополнительно модифицирован посредством пипетки 60, имеющей трубку 62 и грушу 64.

**[0039]** Физическая устойчивость смеси лактазы в нейтральных маслах, как описано выше, достигалась в ускоренных условиях при температуре 40°C и 75% относительной влажности в течение 36 недель. Оценки были проведены и результаты представлены в Таблице 1 и Таблице 2. Продукт сохранял физическую стабильность в течение всего периода испытаний.

ТАБЛИЦА 1

Название продукта: ЛАСТАСОЛ 5 БУТЫЛКИ С ОДНОЙ ДОЗОЙ 8 МЛ И ПИПЕТКОЙ (только колпачки)							
№ партии: ST419; дата изготовления: 07/2019; срок годности: 07/2021							
Ускоренные условия хранения при исследовании стабильности: 40°C ± 2°C / 75%RH ± 5%RH							
Контрольный момент времени	t0	t4w	t8w	t15w	t18w	t36w	
УСТАНОВЛЕННАЯ ДАТА ИСПЫТАНИЯ:	15/07/19	12/08/19	09/09/19	28/10/19	18/11/19	23/03/20	
ФАКТИЧЕСКАЯ ДАТА ИСПЫТАНИЯ:	25/07/19	28/08/19	20/09/19	28/10/19	15/11/19	23/03/20	
ФИЗИКО-ХИМИЧЕСКИЙ АНАЛИЗ	СПЕЦИФИКАЦИИ	РЕЗУЛЬТАТЫ	РЕЗУЛЬТАТЫ	РЕЗУЛЬТАТЫ	РЕЗУЛЬТАТЫ	РЕЗУЛЬТАТЫ	РЕЗУЛЬТАТЫ
АСПЕКТ	Мелкий светло-бежевый порошок	Хорошо	Хорошо	Хорошо	Хорошо	Хорошо	Хорошо
УПАКОВКА	Не утолщенная	Хорошо	Хорошо	Хорошо	Хорошо	Хорошо	Хорошо

ТАБЛИЦА 2

Название продукта: ЛАСТАСОЛ 5 БУТЫЛКИ С ОДНОЙ ДОЗОЙ 8 МЛ И ПИПЕТКОЙ (только колпачки)						
№ партии: ST419; дата изготовления: 07/2019; срок годности: 07/2021						
Ускоренные условия хранения при исследовании стабильности: 40°C ± 2°C / 75%RH ± 5%RH						
Контрольный момент времени	t0	t4w	t8w	t15w	t18w	t36w
УСТАНОВЛЕННАЯ ДАТА ИСПЫТАНИЯ:	15/07/19	12/08/19	09/09/19	28/10/19	18/11/19	23/03/20

ФАКТИЧЕСКАЯ ДАТА ИСПЫТАНИЯ:		25/07/19	28/08/19	20/09/19	28/10/19	15/11/19	23/03/20
ФИЗИКО-ХИМИЧЕСКИЙ АНАЛИЗ	СПЕЦИФИКАЦИИ	РЕЗУЛЬТАТЫ	РЕЗУЛЬТАТЫ	РЕЗУЛЬТАТЫ	РЕЗУЛЬТАТЫ	РЕЗУЛЬТАТЫ	РЕЗУЛЬТАТЫ
АСПЕКТ	Чистый соломенно-желтый цвет	Хорошо	Хорошо	Хорошо	Хорошо	Хорошо	Хорошо
АРОМАТ	Масло с характерным вкусом	Хорошо	Хорошо	Хорошо	Хорошо	Хорошо	Хорошо
ВЯЗКОСТЬ	Жидкость с низкой вязкостью	Хорошо	Хорошо	Хорошо	Хорошо	Хорошо	Хорошо
АНАЛИЗ БУТЫЛКИ		Хорошо	Хорошо	Хорошо	Хорошо	Хорошо	Хорошо
ЗАВИНЧИВАНИЕ	Завинченный колпачок сохраняет от 15°C до 20°C	Хорошо	Хорошо	Хорошо	Хорошо	Хорошо	Хорошо
ВЫЩЕЛАЧИВАНИЕ	На внешние поверхности бутылки не протекает масло	Хорошо	Хорошо	Хорошо	Хорошо	Хорошо	Хорошо
ДЕФОРМАЦИЯ БУТЫЛКИ	Пластиковый материал бутылки выдерживает контакт с содержимым	Хорошо	Хорошо	Хорошо	Хорошо	Хорошо	Хорошо
ДЕФОРМАЦИЯ КОЛПАЧКА	Пластиковый материал колпачка выдерживает контакт с содержимым без сколов и трещин	Хорошо	Хорошо	Хорошо	Хорошо	Хорошо	Хорошо
ГЕРМЕТИЧНОСТЬ БУТЫЛКИ	Испытание в вакуумной камере (-0,7 бар на 15 секунд)	Хорошо	Хорошо	Хорошо	Хорошо	Хорошо	Хорошо
<i>После 8 месяцев все колпачки так же имеют прямой профиль без деформаций у верхнего края. Испытания успешно завершены.</i>							

**[0040]** Последующие исследования срока годности проводились при контролируемой комнатной температуре

(Температура:  $25 \pm 2^\circ\text{C}$ ; RH  $60\% \pm 5\% \text{ RH}$ ).

ТАБЛИЦА 3

Название продукта: LACTACOL 5 БУТЫЛКИ С ОДНОЙ ДОЗОЙ 8 МЛ И ПИПЕТКОЙ			
№ партии: ST419; дата изготовления: 07/2019; срок годности: 07/2021			
Длительная стабильность: T17 месяцев (температура: 25 ± 2°C - RH 60 ± 5%)			
ИСПЫТАНИЕ: Микробиологические свойства (твердая и жидкая фаза)	Спецификация	РЕЗУЛЬТАТЫ	Единица измерения
Количество аэробных мезофильных бактерий (PH EURO)	$\geq 2 \cdot 10^4$	< 10	КОЕ/г
Кишечная палочка (PH EURO)	Отсутствует	Отсутствует	/г
Энтеробактерии и другие грамотрицательные бактерии (PH EURO)	$\geq 2 \cdot 10^2$	< 10	КОЕ/г
Стафилококк золотистый (PH EURO)	Отсутствует	Отсутствует	/г
Сальмонелла, разновидности (PH EURO)	Отсутствует	Отсутствует	/г
Грибковая плесень (PH EURO)	$\geq 2 \cdot 10^2$	< 10	КОЕ/г
Дрожжевые грибки (PH EURO)	$\geq 2 \cdot 10^2$	< 10	КОЕ/г

**[0041]** Понятно, что, когда элемент упоминается выше как находящийся "на" другом элементе, он может находиться непосредственно на другом элементе, или между ними могут присутствовать промежуточные элементы. В отличие от этого, когда элемент упоминается как находящийся "непосредственно на" другом элементе, элементы между ними отсутствуют.

**[0042]** Кроме того, какие-либо компоненты или материалы могут быть сформированы из одного и того же структурно сплошного фрагмента либо изготовлены отдельно и соединены.

**[0043]** Также понятно, что, хотя порядковые числительные, такие как "первый", "второй", "третий", используются для описания различных элементов,

компонентов, областей, слоев и/или частей, эти элементы, компоненты, области, слои и/или части не должны ограничиваться этими числительными. Эти числительные используются только для того, чтобы отличить один элемент, компонент, область, слой или часть от другого элемента, компонента, области, слоя или части. Таким образом, "первый элемент", "компонент", "область", "слой" или "часть", рассмотренные ниже, можно назвать вторым элементом, компонентом, областью, слоем или частью, не отступая от пояснений, приведенных в настоящем документе.

**[0044]** Пространственно относительные термины, такие как "снизу", "под", "ниже", "сверху", "выше" и т. п., используются здесь для удобства описания отношения одного элемента или функции к другим элементам или функциям, как показано на рисунках. Понятно, что пространственно относительные термины имеют целью охватывать различные ориентации используемого или работающего предмета в дополнение к ориентации, изображенной на рисунках. Например, если предмет на рисунках перевернуть, элементы, описанные как "ниже" или "под" другими элементами или функциями, будут ориентированы как "над" другими элементами или функциями. Таким образом, термин "ниже" может охватывать обе ориентации – сверху и снизу. Предмет может быть ориентирован иначе (повернут на 90 градусов или с другими ориентациями), и использованные здесь пространственно относительные дескрипторы будут интерпретироваться соответственно.

**[0045]** Примеры применений описаны здесь со ссылкой на иллюстрации в разрезах, являющихся схематическими иллюстрациями оптимальных вариантов применения. Таким образом, следует ожидать отклонений от форм иллюстраций в результате, например технологии изготовления и/или определенных допусков. Таким образом, описанные здесь примеры приложений не следует толковать как ограниченные конкретными формами областей, как показано здесь, но они должны включать в себя отклонения в формах, возникающие, например, вследствие специфики производства. Например, область, проиллюстрированная или описанная как плоская, может обычно иметь неровные и/или нелинейные формы. Кроме того, острые углы на иллюстрации могут быть округлены. Таким образом, области, проиллюстрированные на рисунках, носят схематический характер, и их формы не предназначены для того, чтобы иллюстрировать точную

форму области, и не предназначены для ограничения объема настоящей формулы изобретения.

**[0046]** В качестве вывода, здесь представлен метод хранения и предоставления младенцам пригодной для хранения лактазы. Описание изобретения иллюстрируется примерами на рисунках и во всем письменном описании. Следует понимать, что при соблюдении концепции изобретения возможны многочисленные вариации. Такие вариации рассматриваются как часть настоящего изобретения.

## ФОРМУЛА ИЗОБРЕТЕНИЯ

1. Система хранения и предоставления пищевой добавки с лактазой, включающая в себя: бутылку, имеющую первый колпачок и емкость, при этом емкость содержит смесь безводных нейтральных масел;  
второй колпачок, содержащий нажимной колпачок, имеющий плунжер, и отделение, в котором находится порошок, состоящий из лактазы, антиадгезивного средства и средства, способствующего текучести;  
и пипетку, предназначенную для доставки порошка, разведенного в нейтральных маслах.
2. Система, описанная в п. 1, в которой второй колпачок может быть навинчен на бутылку.
3. Система, описанная в п. 1, в которой плунжер нажимного колпачка второго колпачка проталкивается в емкость и подает порошок в смесь безводных нейтральных масел, когда второй колпачок прикреплен к бутылке.
4. Система, описанная в п. 3, где первый колпачок может снова привинчиваться на бутылку во время хранения после того, как порошок подан в смесь нейтральных масел.
5. Система, описанная в п. 4, где пипетка сконфигурирована для измерения соответствующего количества порошковой смеси, подаваемой в смесь нейтральных масел для нуждающегося младенца.
6. Система, описанная в п. 1, где смесь безводных нейтральных масел дополнительно содержит витамин Е.
7. Способ приготовления соответствующей дозы лактазы для младенца, включающий в себя:

обеспечение бутылкой с емкостью, первым колпачком, предназначенным для хранения, и вторым колпачком, содержащим нажимной колпачок, полость, содержащую безводные нейтральные масла, колпачок с плунжером и отделением, где содержится смесь порошка лактазы, а также антиадгезивное средство и средство, способствующее текучести;

снятие первого колпачка с бутылки и замену первого колпачка на второй;

подачу порошковой смеси в безводные нейтральные масла путем нажатия плунжера на втором колпачке в емкость бутылки;

взбалтывание порошка и нейтральных масел до полного растворения порошка в нейтральных безводных маслах с образованием лактазной дисперсии.

8. Метод, описанный в п. 7, когда после этапа взбалтывания смеси следует измерить соответствующее количество дисперсии лактазы с помощью пипетки для обеспечения дозы нуждающемуся младенцу.

9. Метод, описанный в п. 8, когда после этапа измерения соответствующего количества на бутылке устанавливается первый колпачок для хранения.

10. Комплект для хранения и предоставления лактазной пищевой добавки Младенцам, включающий в себя:

бутылку, содержащую емкость, в которой находится смесь безводных нейтральных масел;

первый колпачок, предназначенный для закрытия бутылки с целью хранения;

и второй колпачок, сконфигурированный как нажимной колпачок, имеющий отделение, содержащее порошок, состоящий из лактазы, антиадгезивного средства и средства, способствующего текучести.

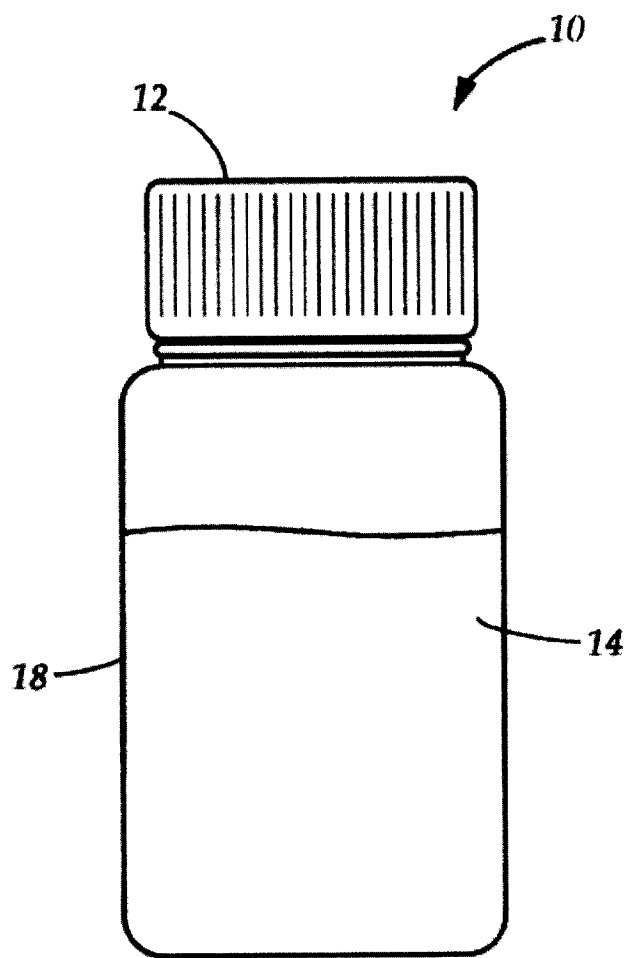


РИС. 1



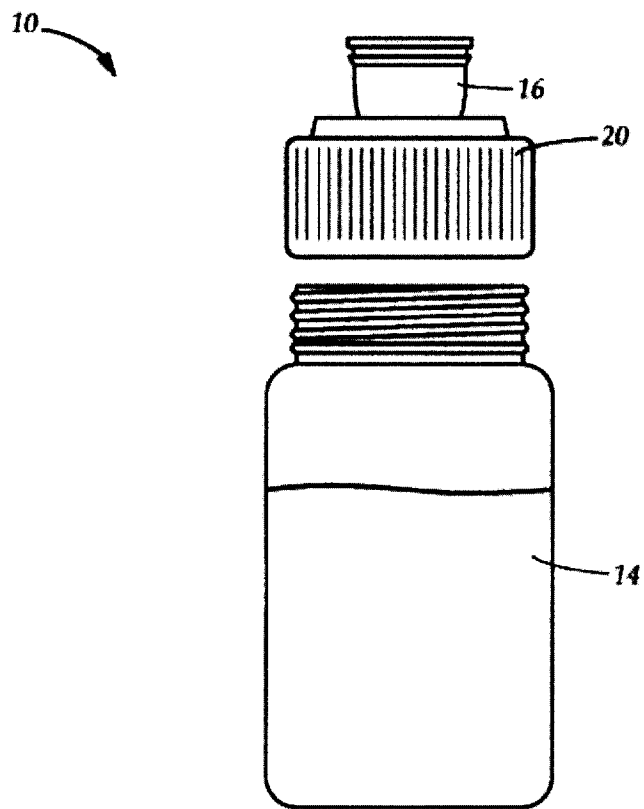


РИС. 2

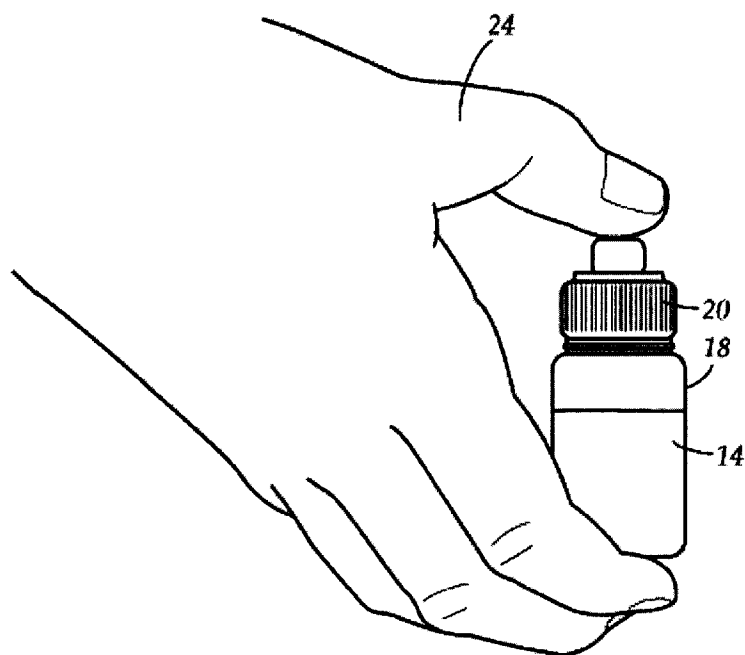


РИС. 3

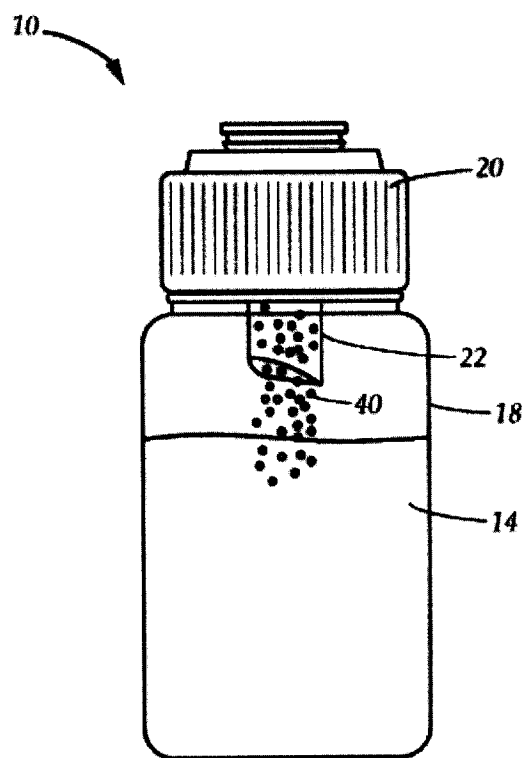


РИС. 4

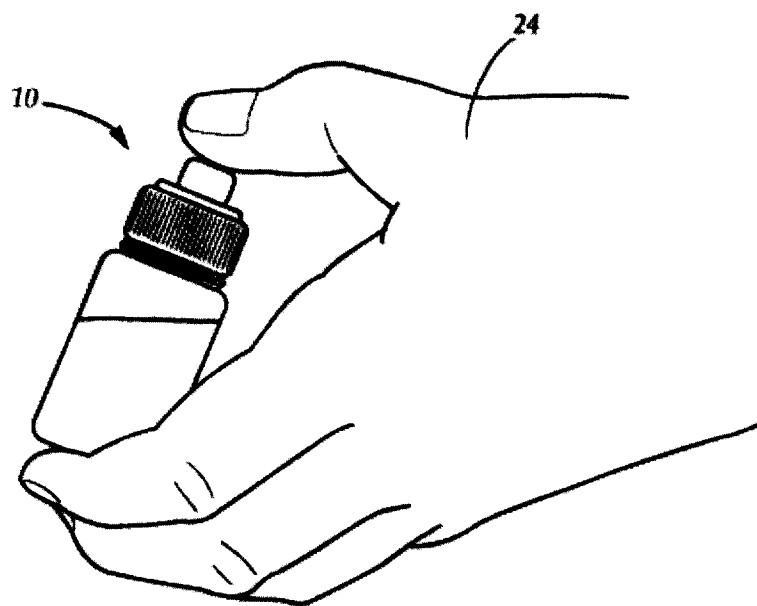


РИС. 5

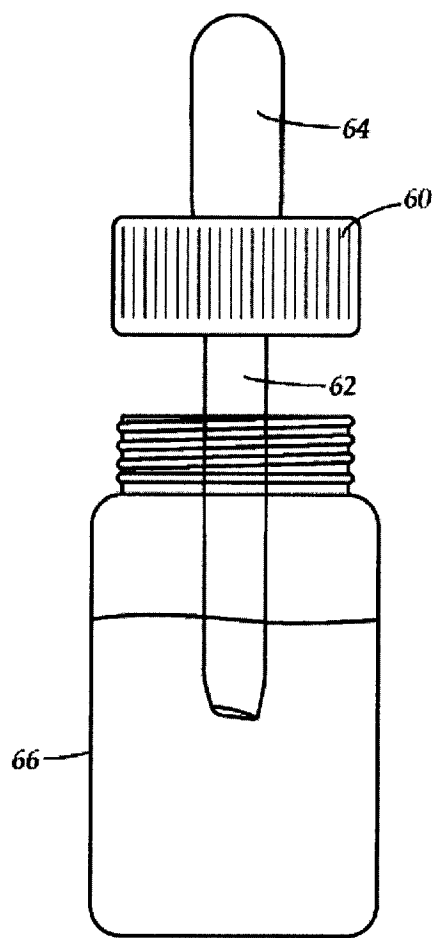


РИС. 6