

(19)



**Евразийское
патентное
ведомство**

(21) **202100198** (13) **A1**

(12) **ОПИСАНИЕ ИЗОБРЕТЕНИЯ К ЕВРАЗИЙСКОЙ ЗАЯВКЕ**

(43) Дата публикации заявки
2023.01.31

(51) Int. Cl. *E04B 5/43* (2006.01)
E04C 2/00 (2006.01)
E04B 5/02 (2006.01)
E04B 5/10 (2006.01)

(22) Дата подачи заявки
2021.07.21

(54) **ПЛИТНАЯ ЖЕЛЕЗОБЕТОННАЯ КОНСТРУКЦИЯ**

(96) **2021000086 (RU) 2021.07.21**

(72) Изобретатель:

(71) Заявитель:
**ФЕДЕРАЛЬНОЕ
ГОСУДАРСТВЕННОЕ
БЮДЖЕТНОЕ ОБРАЗОВАТЕЛЬНОЕ
УЧРЕЖДЕНИЕ ВЫСШЕГО
ОБРАЗОВАНИЯ "ЮГО-
ЗАПАДНЫЙ ГОСУДАРСТВЕННЫЙ
УНИВЕРСИТЕТ" (ЮЗГУ) (RU)**

**Емельянов Сергей Геннадьевич,
Колчунов Виталий Иванович,
Московцева Виолетта Сергеевна,
Бушова Олеся Борисовна,
Серебренников Константин
Борисович (RU)**

(57) Изобретение относится к области строительства и предназначено для создания зданий и сооружений с повышенной несущей способностью и жесткостью. Технический результат, на который направлено изобретение, состоит в создании плитной железобетонной конструкции с повышенной жесткостью, несущей способностью и эксплуатационной надежностью, обеспечивающей восприятие изменяющихся силовых потоков в конструкции при особом воздействии, вызванном внезапным удалением одного из несущих элементов, а также снижении материалоемкости и трудоемкости. Плитная железобетонная конструкция включает в себя бетонное тело, перфорированные металлические пластины и стержневой арматурный каркас из напрягаемых и ненапрягаемых армирующих стержней. В предлагаемой конструкции металлические пластины установлены во взаимно перпендикулярном направлении на всем расстоянии в межколонном пространстве вертикально на всю высоту сечения, в пределах ширины, равной ширине колонны. Узел сопряжения плитной железобетонной конструкции и колонны обладает рамными свойствами, поскольку перфорированные металлические пластины соединяются с продольной арматурой колонн при помощи сварки. Предлагаемое конструктивное решение позволяет сократить материалоемкость и трудоемкость, а также направлено на защиту от прогрессирующего обрушения.

A1

202100198

202100198

A1

МПК E 04 B 5/43

ПЛИТНАЯ ЖЕЛЕЗОБЕТОННАЯ КОНСТРУКЦИЯ

Изобретение относится к области строительства и предназначено для создания зданий и сооружений с повышенной несущей способностью и жесткостью, направлено на восприятие изменяющихся силовых потоков при особом воздействии, вызванном внезапным удалением одного из несущих элементов, и как следствие – повышению устойчивости и сопротивляемости плитной железобетонной конструкции прогрессирующему лавинообразному обрушению.

Известна конструкция безбалочного железобетонного перекрытия, содержащая бетонное тело, внутри которого расположен сборный сердечник из вертикальных металлических пластин с отверстиями, и из арматурного каркаса, выполненного из позиционированных напряженных и/или ненапряженных армирующих элементов, расположенных в отверстиях пластин (Патент РФ на изобретение № 2 194 825 С2, дата приоритета 20.10.2000, дата публикации 20.12.2002, авторы Анпилов С.М., Мурашкин Г.В., RU). Невозможность достижения указанным техническим решением технического результата, достигаемого заявляемой конструкцией обуславливается тем, что вертикальные металлические пластины располагаются в зонах от грани колонны к плите перекрытия на расстоянии $2h$, где h - толщина плиты, которое является недостаточным для надежной работы конструкции, при этом компоновка пластин выполнена в виде четырех уголков, не связанных между собой, что приводит к их работе только на срез, а использование пластин не по всей толщине бетонного тела приводит к отсутствию связи между нижней и верхней сетками продольной арматуры, возможному образованию сколов бетона в месте горизонтального контакта пластин и бетона, необходимостью дополнительно обеспечивать совместную работу усилительных пластин и бетона, а также вклад усилительных пластин

аналога в несущую способность на изгиб отсутствует. Приведенное перекрытие не рассчитано на сопротивление прогрессирующему обрушению, таким образом, конструкция аналога обладает недостаточной эксплуатационной надежностью и требует конструктивной доработки, что делает ее дорогостоящей.

Известна плитная строительная конструкция, содержащая бетонное тело, внутри которого расположен сборный сердечник из рядов вертикальных металлических пластин с отверстиями, установленных на высоту сечения бетонного тела и скомпонованных между собой в решетчатую структуру из перекрестно расположенных рядов, и из арматурного каркаса, выполненного из позиционированных напряженных и/или ненапряженных армирующих элементов, расположенных в отверстиях пластин (патент РФ на изобретение № 2 457 302 С1, дата приоритета 10.03.2011, дата публикации 27.07.2012, авторы Пекин Д.А., Прилуцкий О.Г., RU). К недостаткам аналога относится необходимость устройства большого количества отверстий для размещения требуемого количества продольной растянутой арматуры, что увеличивает трудоемкость изготовления и монтажа, а также при изменении напряженного состояния пластины, установленные на такой длине, не обеспечивают восприятие изменяющихся силовых потоков, из-за чего конструкция не защищена от прогрессирующего обрушения.

Наиболее близкой к заявляемому решению является плитная железобетонная конструкция, в узлах сопряжения вертикальных конструктивных элементов и плитных железобетонных конструкций которой устанавливается металлическая решётка, образованная перекрестным соединением металлических пластин, размещаемых вертикально на всю высоту сечения, с предварительно сделанными отверстиями под сжатую и растянутую продольную арматуру, с установкой в эти отверстия ненапрягаемой и/или напрягаемой арматуры и последующим бетонированием. (патент РФ на полезную модель № 73 891 U1, дата приоритета 20.09.2006, дата публикации 10.06.2008, авторы Пекин

Д.А., Мочалов А.Л., RU, прототип). Невозможность достижения прототипом технического результата, обеспечиваемого заявляемой конструкцией, обуславливается тем, что в ней ограничена возможность размещения требуемого количества продольной растянутой арматуры в связи с ограничением расстояния в свету между стержнями, а также необходимостью устройства большого количества отверстий, что увеличивает трудоемкость изготовления и монтажа, и, следовательно, приводит к увеличению стоимости изделия. Кроме того, конструкция не защищена от прогрессирующего обрушения, поскольку металлические пластины устанавливаются только в месте сопряжения плитной железобетонной конструкции с вертикальным конструктивным элементом, что не обеспечивает восприятие внезапно изменяющегося направления силовых потоков в конструкции.

Технический результат, на достижение которого направлено изобретение состоит в создании плитной железобетонной конструкции с повышенной жесткостью, несущей способностью и эксплуатационной надежностью, обеспечивающей восприятие изменяющихся в конструкции силовых потоков при особом воздействии, вызванном внезапным удалением одного из несущих элементов, а также снижении материалоемкости и трудоемкости.

Технический результат достигается тем что плитная железобетонная конструкция, включающая металлические пластины, ненапрягаемую и напрягаемую продольную и поперечную арматуру и бетон имеет пластины, которые выполнены с перфорацией треугольными отверстиями, основания которых размещены поочередно сверху и снизу пластин, и в которых размещается сжатая и растянутая продольная арматура, пластины устанавливаются во взаимно перпендикулярном направлении в плане на всем расстоянии в межколонном пространстве вертикально на всю высоту сечения, в пределах ширины, равной ширине колонны причем металлические пластины окантованы арматурными стержнями, которые отгибаются в направлении

продольной арматуры колонны и соединяются с этой арматурой при помощи сварки.

То есть используются металлические пластины, размещаемые во взаимно перпендикулярных направлениях на всю высоту сечения, приваренные к продольной арматуре колонны, что повышает жесткость и несущую способность плитной железобетонной конструкции, а также сопротивляемость каркаса прогрессирующему обрушению, вызванному удалением одной из несущих колонн первого этажа. Перфорация металлических пластин треугольными отверстиями позволяет достичь значительного экономического эффекта, связанного с уменьшением общего расхода металла, а также снизить трудоемкость при устройстве такой конструкции.

Задачей предлагаемого изобретения является повышение защиты каркаса от прогрессирующего обрушения при внезапном изменении направления силовых потоков.

Сущность заявляемого патента поясняется чертежами, где:

- на фиг. 1 изображен фрагмент плана плитной железобетонной конструкции;
- на фиг. 2 разрез 1-1;
- на фиг. 3 фрагмент перфорированной металлической пластины, устанавливаемой в двух направлениях.

На фиг. 4 - Модели рассматриваемых конструкций в программном комплексе ЛИРА-САПР: а – с перфорированными металлическими пластинами; б – со сплошными пластинами

На фиг. 5 - Эпюры продольных усилий N в конструкциях: а – с перфорированными металлическими пластинами; б – со сплошными пластинами

На фиг 6. . Эпюры изгибающих моментов M в стержнях конструкций: а – с перфорированными металлическими пластинами; б – со сплошными пластинами.

На фиг 7. Эпюры поперечных сил Q в стержнях конструкций: а – с перфорированными металлическими пластинами; б – со сплошными пластинами.

Плитная железобетонная конструкция включает в себя бетонное тело (1), внутри которого в виде решетчатой структуры перекрестно расположены перфорированные треугольными отверстиями металлические пластины (2) и стержневой арматурный каркас (3), выполненный из напрягаемых и ненапрягаемых армирующих стержней, расположенных в отверстиях пластин. Металлические пластины (2) устанавливаются во взаимно перпендикулярном направлении в плане на всем расстоянии в межколонном пространстве вертикально на всю высоту сечения, в пределах ширины, равной ширине колонны (4). Узел сопряжения плитной железобетонной конструкции с металлической решетчатой структурой и колонны (4) обладает рамными свойствами, поскольку к перфорированным металлическим пластинам (2) привариваются арматурные стержни (5), выступающие на длину анкеровки l_{an} (определяемую в соответствии с требованиями СП63.13330.2018), которые в свою очередь соединяются с продольной арматурой (6) колонн (4) при помощи сварки.

Пример 1

В качестве примера рассматриваются два перекрытия, в одном из которых применены перфорированные треугольными отверстиями металлические пластины, в конструкции второго используются сплошные металлические пластины с отверстиями под арматуру. Приведен расчет узла сопряжения плитной железобетонной конструкции с вертикальным конструктивным элементом при двух вариантах конструктивного решения этого узла. В обоих случаях металлические пластины размером 1500x400мм

размещаются на всю высоту сечения, класс бетона принят В30. Конструкции нагружены распределенной нагрузкой $7,3\text{т/м}^2$. В первой конструкции применены перфорированные треугольными отверстиями металлические пластины толщиной 10мм, во второй – сплошные пластины толщиной 8мм, а также в обоих вариантах используется стержневой арматурный каркас из продольной и поперечной арматуры $\text{Ø}10\text{мм}$ класса А500 (Фиг. 4.) Численный расчет двух конечно-элементных моделей рассматриваемых конструкций был реализован в программном комплексе ЛИРА-САПР при действии распределенной нагрузки. В результате расчета получены характерные эпюры распределения изгибающих моментов и напряжений в продольной и поперечной арматуре от заданных нагрузок. На Фиг. 5,6,7 показано распределение напряжений в сравниваемых конструкциях.

По результатам расчета можно отметить значительную разницу в расходе металла в рассматриваемых конструкциях. При использовании в конструкции перфорированных треугольными отверстиями металлических пластин расход по расчету на одно сопряжение составил 101,8кг, а при использовании сплошных металлических пластин – 401кг. Таким образом предлагаемое конструктивное решение с применением перфорированных треугольными отверстиями металлических пластин на всем расстоянии в межколонном пространстве позволяет значительно сократить металлоемкость диска перекрытия с шагом колонн $6\text{х}6\text{м}$ на 49%.

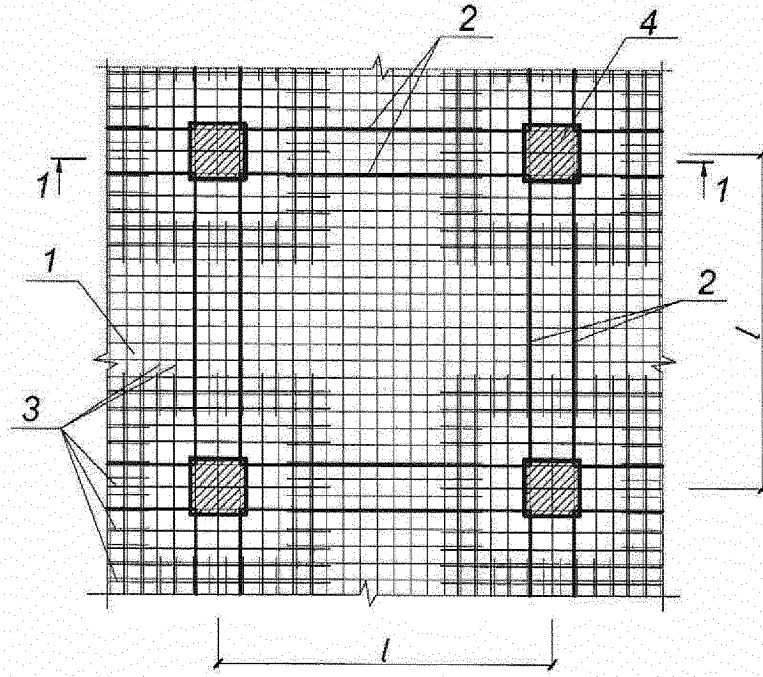
Описанное решение плитной железобетонной конструкции обладает повышенной жесткостью и эксплуатационной надежностью. Взаимно перпендикулярные перфорированные металлические пластины и арматурный каркас внутри бетонного тела скомпонованные между собой в решетчатую структуру обеспечивают совместную работу металлических пластин, арматуры и бетона по всей высоте сечения, что в свою очередь повышает сопротивляемость каркаса прогрессирующему обрушению.

Таким образом, предлагаемое техническое решение позволяет обеспечить восприятие изменяющихся в каркасе силовых потоков при особом воздействии, вызванном внезапным удалением одной из несущих колонн, и как следствие обеспечить повышение сопротивляемости каркаса прогрессирующему лавинообразному обрушению. Кроме того, предлагаемое решение обладает простотой и трудозатраты при возведении каркаса значительно ниже чем в приведенных аналогах и прототипе.

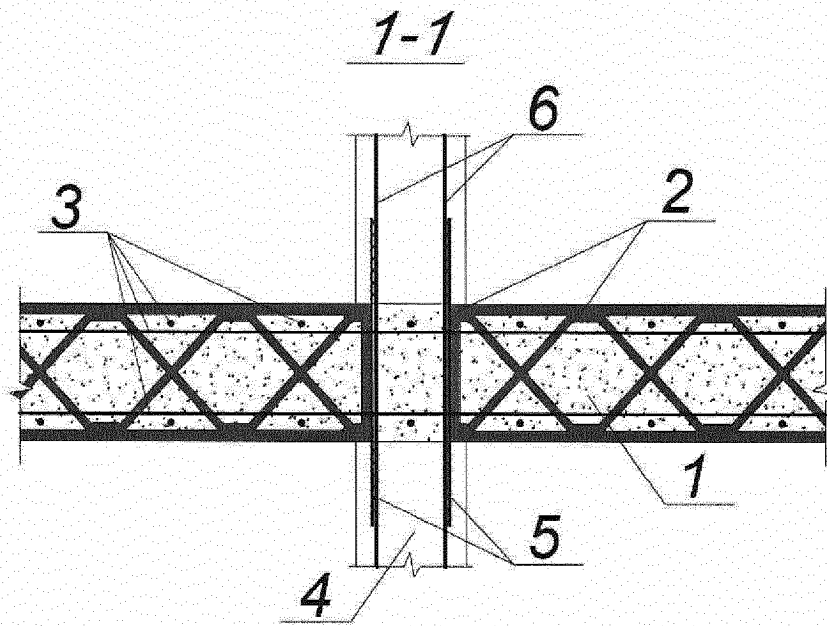
Формула изобретения

1. Плитная железобетонная конструкция, включающая металлические пластины, ненапрягаемую и напрягаемую продольную и поперечную арматуру и бетон, отличающаяся тем, что пластины выполнены с перфорацией треугольными отверстиями, основания которых размещены поочередно сверху и снизу пластин, и в которых размещается сжатая и растянутая продольная арматура, пластины устанавливаются во взаимно перпендикулярном направлении в плане на всем расстоянии в межколонном пространстве вертикально на всю высоту сечения, в пределах ширины, равной ширине колонны причем металлические пластины окантованы арматурными стержнями, которые отгибаются в направлении продольной арматуры колонны и соединяются с этой арматурой при помощи сварки.

Плитная железобетонная конструкция

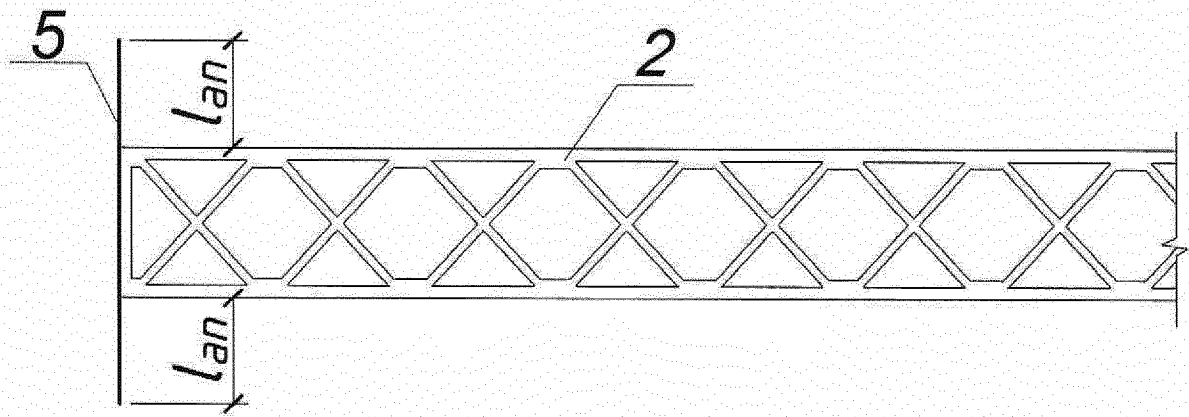


Фиг. 1

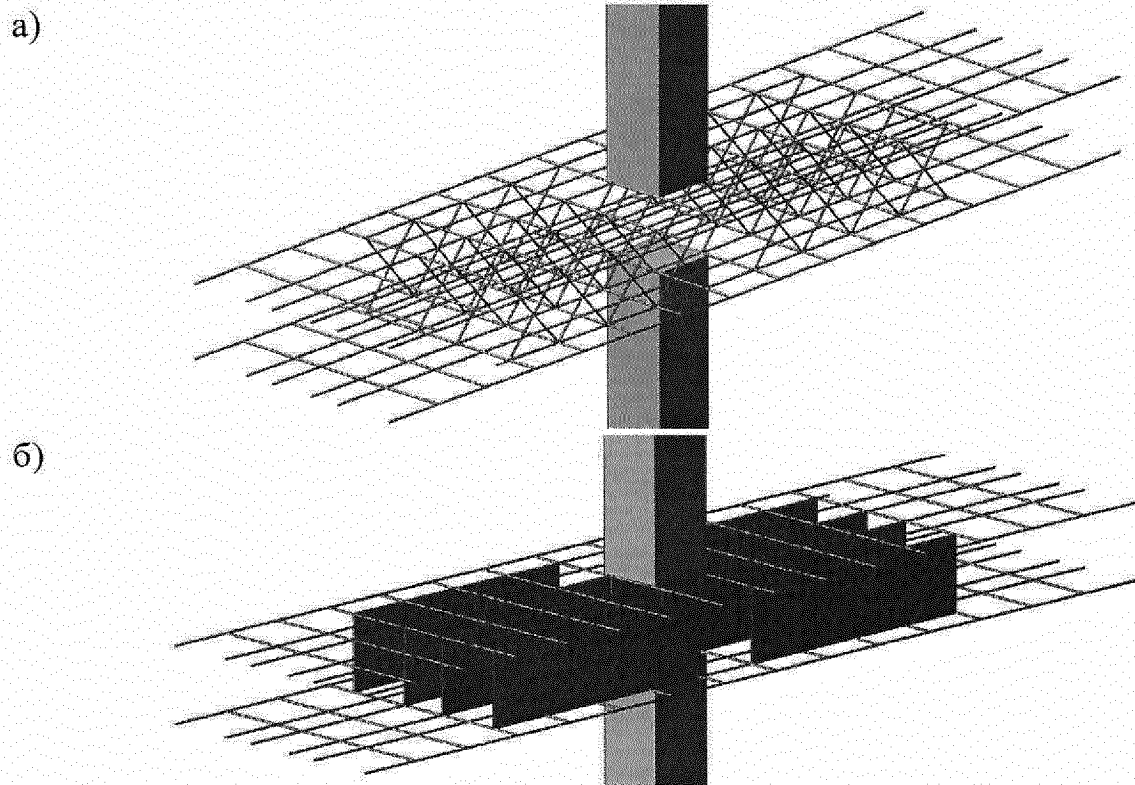


Фиг. 2

Плитная железобетонная конструкция

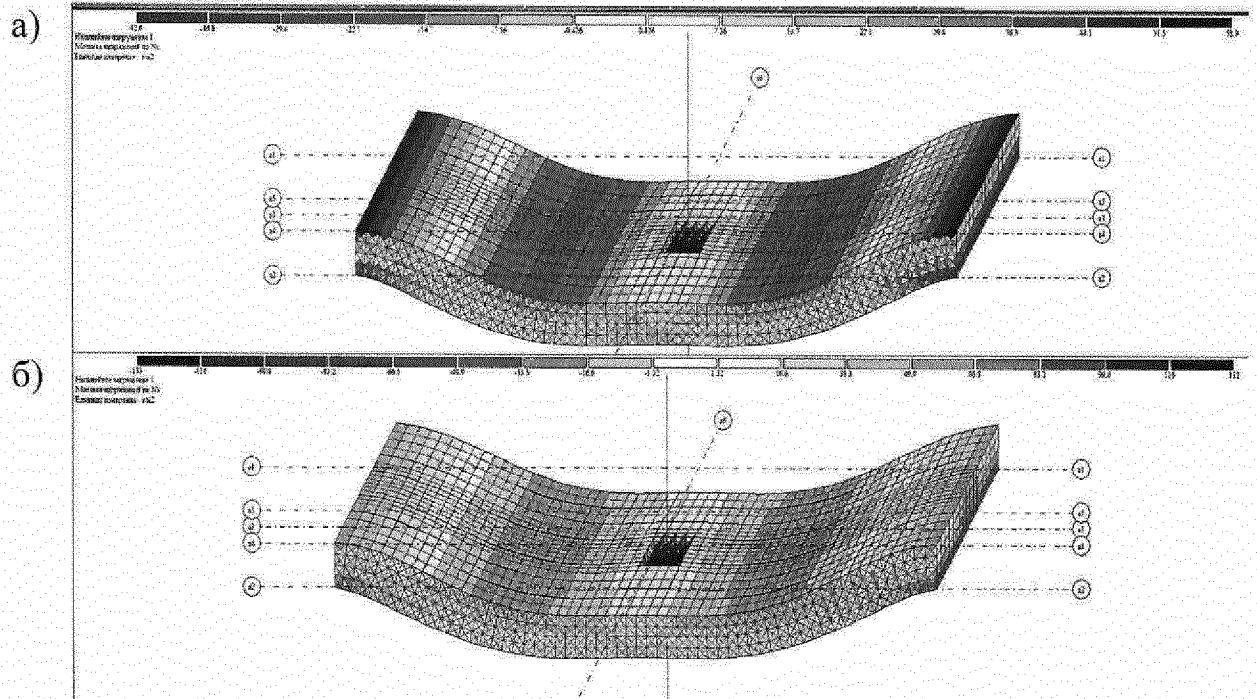


Фиг. 3

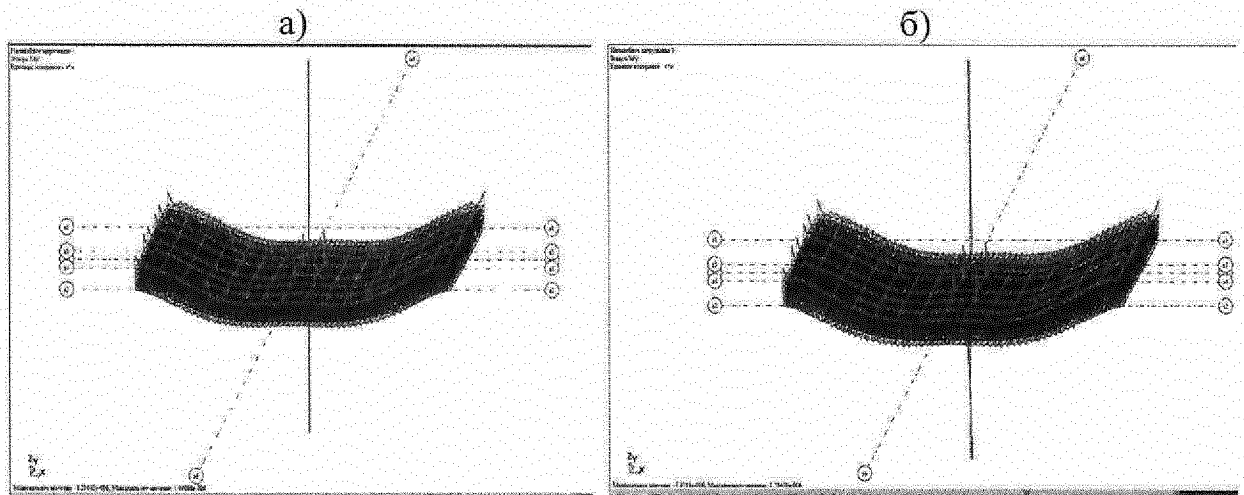


Фиг. 4

Плитная железобетонная конструкция

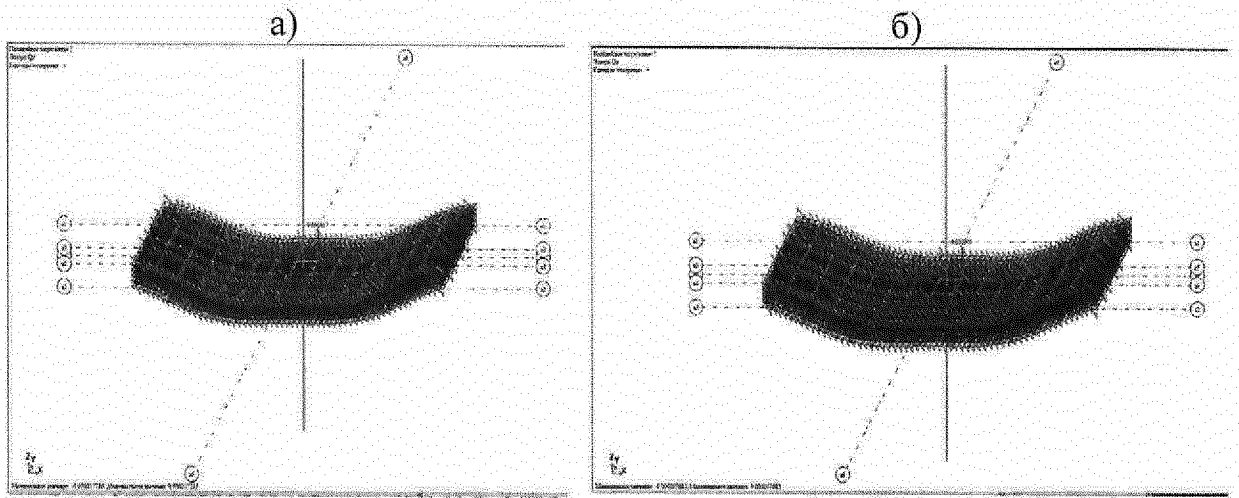


Фиг. 5



Фиг. 6

Плитная железобетонная конструкция



Фиг 7

ОТЧЕТ О ПАТЕНТНОМ ПОИСКЕ
(статья 15(3) ЕАПК и правило 42 Патентной инструкции к ЕАПК)

Номер евразийской заявки:

202100198

А. КЛАССИФИКАЦИЯ ПРЕДМЕТА ИЗОБРЕТЕНИЯ:

E04B 5/43 (2006.01)

E04C 2/00 (2006.01)

E04B 5/02 (2006.01)

E04B 5/10 (2006.01)

Согласно Международной патентной классификации (МПК)

Б. ОБЛАСТЬ ПОИСКА:

Просмотренная документация (система классификации и индексы МПК)

E04B 5/43, 5/02, 5/10, E04C 2/00, 2/26, 2/50

Электронная база данных, использовавшаяся при поиске (название базы и, если, возможно, используемые поисковые термины)
ЕАПАТИС, PatSearch, Espacenet, googlepatent, google.com, yandex.ru

В. ДОКУМЕНТЫ, СЧИТАЮЩИЕСЯ РЕЛЕВАНТНЫМИ

Категория*	Ссылки на документы с указанием, где это возможно, релевантных частей	Относится к пункту №
Y	US 2017226761 A1 (BRIAN O. PHILLIPS) 2017-08-10, рисунки 1, 9-14, раздел описания [0004], [0058-0060]	1
Y	RU 73891 U1 (ПЕКИН ДМИТРИЙ АНАТОЛЬЕВИЧ и др.) 2008-06-10, рисунок 1-4, раздел описания лист 3, строки 11-54	1
A	EA 201190188 A1 (СиДиЭс НЮ-СТИЛ ХОУМЗ ИНТЕРНЭШНЛ КО., ЛТД.) 2010-02-19	1
A	CN 103603437 A (UNIV TONGJI; EAST CHINA ARCHITECTURAL DESIGN & RES INST OF EAST CHINA ARCHITECTURAL DESIGN & RES INST CO LTD) 2003-10-30	1

последующие документы указаны в продолжении

* Особые категории ссылочных документов:

«А» - документ, определяющий общий уровень техники

«D» - документ, приведенный в евразийской заявке

«E» - более ранний документ, но опубликованный на дату подачи евразийской заявки или после нее

«O» - документ, относящийся к устному раскрытию, экспонированию и т.д.

"P" - документ, опубликованный до даты подачи евразийской заявки, но после даты испрашиваемого приоритета"

«Т» - более поздний документ, опубликованный после даты приоритета и приведенный для понимания изобретения

«X» - документ, имеющий наиболее близкое отношение к предмету поиска, порочащий новизну или изобретательский уровень, взятый в отдельности

«Y» - документ, имеющий наиболее близкое отношение к предмету поиска, порочащий изобретательский уровень в сочетании с другими документами той же категории

«&» - документ, являющийся патентом-аналогом

«L» - документ, приведенный в других целях

Дата проведения патентного поиска: **28/02/2022**

Уполномоченное лицо:

Заместитель начальника отдела механики,
физики и электротехники



М.Н. Юсупов