

(19)



**Евразийское  
патентное  
ведомство**

(21) **202092937** (13) **A1**

**(12) ОПИСАНИЕ ИЗОБРЕТЕНИЯ К ЕВРАЗИЙСКОЙ ЗАЯВКЕ**

(43) Дата публикации заявки  
**2023.01.31**

(51) Int. Cl. **B23B 35/00** (2006.01)  
**G21C 19/00** (2006.01)

(22) Дата подачи заявки  
**2019.12.31**

---

**(54) УСТРОЙСТВО ДЛЯ ВЫРЕЗКИ ОТВЕРСТИЙ И ТРЕПАНОВ**

---

(31) **2019124496**

(32) **2019.08.01**

(33) **RU**

(86) **PCT/RU2019/001055**

(87) **WO 2021/020991 2021.02.04**

(71) Заявитель:

**АКЦИОНЕРНОЕ ОБЩЕСТВО  
"РОССИЙСКИЙ КОНЦЕРН  
ПО ПРОИЗВОДСТВУ  
ЭЛЕКТРИЧЕСКОЙ И ТЕПЛОВОЙ  
ЭНЕРГИИ НА АТОМНЫХ  
СТАНЦИЯХ" (АО "КОНЦЕРН  
РОСЭНЕРГОАТОМ");  
ФЕДЕРАЛЬНОЕ  
ГОСУДАРСТВЕННОЕ  
БЮДЖЕТНОЕ УЧРЕЖДЕНИЕ  
"НАЦИОНАЛЬНЫЙ  
ИССЛЕДОВАТЕЛЬСКИЙ  
ЦЕНТР "КУРЧАТОВСКИЙ  
ИНСТИТУТ" (НИЦ  
"КУРЧАТОВСКИЙ ИНСТИТУТ");  
ОБЩЕСТВО С ОГРАНИЧЕННОЙ  
ОТВЕТСТВЕННОСТЬЮ "НАУЧНО-  
ПРОИЗВОДСТВЕННАЯ ФИРМА  
ТЕРМИКС" (ООО "НПФ  
ТЕРМИКС") (RU)**

(72) Изобретатель:

**Ильин Сергей Владимирович,  
Лучинский Евгений Витальевич,  
Сандлер Владимир Юдевич (RU)**

(74) Представитель:

**Снегов К.Г. (RU)**

---

(57) Изобретение может быть использовано для вырезки отверстий и сквозных цилиндрических проб из корпуса атомного реактора. Устройство содержит механизм вращения и подачи режущего инструмента и подвижную платформу. В вертикальной стенке ремонтной кабины выполнено сквозное отверстие для установочной втулки, на внутреннем фланце которой закреплено монтажное приспособление, включающее монтажную плиту и шарнирно установленную на ней поворотную установочную плиту. Плиты снабжены механизмом фиксации в сомкнутом положении. Подвижная платформа снабжена регулируемыми по высоте поворотными колесными опорами, установлена внутри на днище ремонтной кабины и жестко прикреплена к косынке поворотной установочной плиты и содержит механизм вращения и подачи режущего инструмента. На наружном фланце установочной втулки закреплен ловитель для трепанов и сбора стружки. Устройство обеспечивает удобство и безопасность работ.

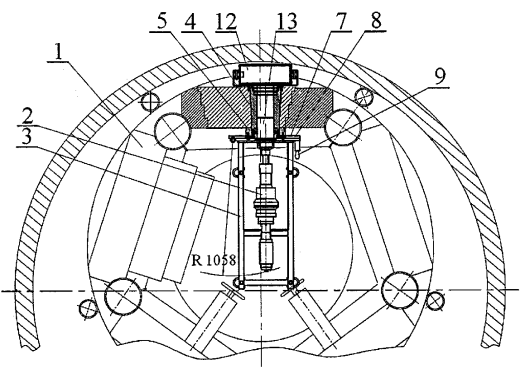
---

**A1**

**202092937**

**202092937**

**A1**



202092937

A1

A1

202092937

---