

(19)



**Евразийское
патентное
ведомство**

(11) **045533**

(13) **B1**

(12) **ОПИСАНИЕ ИЗОБРЕТЕНИЯ К ЕВРАЗИЙСКОМУ ПАТЕНТУ**

(45) Дата публикации и выдачи патента
2023.11.30

(51) Int. Cl. *A24F 47/00* (2006.01)

(21) Номер заявки
202192338

(22) Дата подачи заявки
2015.04.06

(54) **ИНГАЛЯТОР АРОМАТА**

(43) **2022.03.31**

(56) US-A1-20150053219
WO-A2-2014140273

(62) **201792223; 2015.04.06**

(71)(73) Заявитель и патентовладелец:
ДЖАПАН ТОБАККО ИНК. (JP)

(72) Изобретатель:
Накано Такума (JP)

(74) Представитель:
**Поликарпов А.В., Соколова М.В.,
Черкас Д.А., Игнатьев А.В., Путинцев
А.И., Билык А.В., Дмитриев А.В. (RU)**

(57) Ингалятор аромата содержит источник аромата, выполненный с возможностью генерирования аромата без горения; цилиндрический удерживающий элемент, включающий внутри себя, по меньшей мере, источник аромата; путь протекания, который предусмотрен в цилиндрическом удерживающем элементе и который проходит от источника аромата к всасывающему порту для всасывания аромата; и охлаждающий слой, предусмотренный только дальше по ходу относительно источника аромата. Охлаждающий слой предусмотрен на внутренней поверхности цилиндрического удерживающего элемента и обращен к пути протекания.

B1

045533

045533

B1

Область техники, к которой относится изобретение

Настоящее изобретение относится к ингалятору аромата, включающему в себя источник аромата, который генерирует аромат без горения.

Предшествующий уровень техники

Ингалятор аромата (курительное изделие), посредством которого пользователь наслаждается ароматом без горения источника аромата, например табака, был предложен вместо сигареты. Патентная литература 1 раскрывает ингалятор аромата, включающий в себя источник генерирования аэрозоля, который генерирует аэрозоль без горения. Ингалятор аромата имеет охлаждающий элемент, который охлаждает аэрозоль, генерируемый в источнике генерирования аэрозоля.

Перечень ссылок

Патентная литература

Патентная литература 1: WO 2013/120565

Сущность изобретения

Первый признак формулируется как ингалятор аромата, содержащий: источник аромата, выполненный с возможностью генерирования аромата без горения; цилиндрический удерживающий элемент, включающий внутри себя, по меньшей мере, источник аромата; путь протекания, который предусмотрен в цилиндрическом удерживающем элементе и который проходит от источника аромата к всасывающему порту для всасывания аромата; и охлаждающий слой, предусмотренный только дальше по ходу относительно источника аромата, в котором охлаждающий слой предусмотрен на внутренней поверхности цилиндрического удерживающего элемента и обращен к пути протекания. Охлаждающий слой предпочтительно окружает второй путь протекания по меньшей мере на части сечения второго пути протекания.

Второй признак формулируется как ингалятор аромата в соответствии с первым признаком, в котором цилиндрический удерживающий элемент имеет отверстие для непосредственного протекания внешнего воздуха в путь протекания, и по меньшей мере часть охлаждающего слоя предусмотрена дальше по ходу относительно отверстия. Здесь "непосредственное протекание" означает, что внешний воздух протекает в путь протекания, не проходя через источник аромата.

Третий признак формулируется как ингалятор аромата в соответствии со вторым признаком, в котором отверстие образовано для протекания внешнего воздуха в путь протекания в направлении, поперечном относительно направления, в котором проходит путь протекания.

Четвертый признак формулируется как ингалятор аромата в соответствии со вторым признаком или третьим признаком, в котором отверстие предусмотрено на противоположной стороне относительно всасывающего порта, относительно центра цилиндрического удерживающего элемента в направлении, в котором проходит путь протекания.

Пятый признак формулируется как ингалятор аромата в соответствии с любым одним из второго признака-четвертого признака, в котором множество отверстий предусмотрено в окружном направлении цилиндрического удерживающего элемента на интервалах.

Шестой признак формулируется как ингалятор аромата в соответствии с пятым признаком, в котором одно из отверстий размещено в положении, смещенном от прямой линии, соединяющей другое одно из множества отверстий и центральную ось цилиндрического удерживающего элемента.

Седьмой признак формулируется как ингалятор аромата в соответствии с первым признаком-шестым признаком, дополнительно содержащий первый проводник тепла, который передает тепло, генерируемое источником тепла горения, на источник аромата, причем источник тепла горения предусмотрен на конце воспламенения цилиндрического удерживающего элемента, в котором охлаждающий слой отделен от первого проводника тепла.

Восьмой признак формулируется как ингалятор аромата в соответствии с седьмым признаком, в котором цилиндрический удерживающий элемент имеет отверстие для непосредственного протекания внешнего воздуха в путь протекания и отверстие предусмотрено между первым проводником тепла и охлаждающим слоем.

Девятый признак формулируется как ингалятор аромата в соответствии с седьмым признаком или восьмым признаком, в котором охлаждающий слой образован из такого же материала, что и материал, составляющий первый проводник тепла.

Десятый признак формулируется как ингалятор аромата в соответствии с любым одним из первого признака-девятого признака, в котором охлаждающий слой задает один канал для прохода аромата.

Одиннадцатый признак формулируется как ингалятор аромата в соответствии с любым одним из первого признака-десятого признака, в котором внутренняя часть охлаждающего слоя является полый. Здесь "полая" означает, что никакой элемент не находится внутри охлаждающего слоя, кроме фильтра, предусмотренного во всасывающем порте.

Двенадцатый признак формулируется как ингалятор аромата в соответствии с любым одним из первого признака-одиннадцатого признака, в котором охлаждающий слой имеет длину, равную или большую половины длины пути протекания в направлении, в котором проходит путь протекания.

Краткое описание чертежей

Фиг. 1 представляет собой вид сбоку ингалятора аромата в соответствии с первым вариантом осу-

ществления.

Фиг. 2 представляет собой продольный разрез ингалятора аромата по линии 2А-2А на фиг. 1.

Фиг. 3 представляет собой поперечный разрез ингалятора аромата по линии 3А-3А на фиг. 1.

Фиг. 4 представляет собой продольный разрез ингалятора аромата в соответствии со вторым вариантом осуществления.

Описание вариантов осуществления

Варианты осуществления описаны ниже. В описании чертежей ниже одинаковые или аналогичные ссылочные позиции присвоены одинаковым или аналогичным частям. Однако следует отметить, что чертежи являются схематичными, на которых пропорция или тому подобное каждого размера может отличаться от действительности.

Следовательно, конкретный размер или тому подобное должен определяться принимая во внимания нижеследующее описание. Естественно, даже между чертежами, включена часть, в которой соотношение или пропорция их размеров могут отличаться друг от друга.

Краткое описание вариантов осуществления

Ингалятор аромата в соответствии с вариантом осуществления включает в себя источник аромата, который генерирует аромат без горения; цилиндрический удерживающий элемент, включающий внутри себя, по меньшей мере, источник аромата; путь протекания, который предусмотрен в цилиндрическом удерживающем элементе и проходит от источника аромата по направлению к всасывающему порту, где аромат всасывается; и охлаждающий слой, предусмотренный только дальше по ходу относительно источника аромата. В ингаляторе аромата, охлаждающий слой предусмотрен на внутренней поверхности цилиндрического удерживающего элемента и обращен к пути протекания. Так как охлаждающий слой, обращенный к пути протекания, предусмотрен на внутренней поверхности цилиндрического удерживающего элемента, внутренняя часть цилиндрического удерживающего элемента не требует заполнения охлаждающим элементом. Например, не является необходимым заполнять внутреннюю часть удерживающего элемента охлаждающим элементом, который скручен таким образом, чтобы образовывать множество каналов, как описано в Патентной литературе 1. Если внутренняя часть цилиндрического удерживающего элемента заполняется охлаждающим элементом, вентиляционное сопротивление увеличивается, усложняя схему вентиляционного сопротивления. В этом варианте осуществления внутренняя часть цилиндрического удерживающего элемента не требует заполнения охлаждающим элементом, достигая простой схемы вентиляционного сопротивления.

Первый вариант осуществления

Ингалятор аромата

Ингалятор аромата в соответствии с первым вариантом осуществления описан ниже. Фиг. 1 представляет собой вид сбоку ингалятора 10 аромата в соответствии с первым вариантом осуществления. Фиг. 2 представляет собой продольный разрез ингалятора 10 аромата по линии 2А-2А на фиг. 1. Фиг. 3 представляет собой поперечный разрез ингалятора 10 аромата по линии 3А-3А на фиг. 1. Ингалятор 10 аромата имеет цилиндрический удерживающий элемент 30, внутренний удерживающий элемент 50, источник 70 тепла горения и источник 90 аромата.

Цилиндрический удерживающий элемент 30 проходит от конца Е1 воспламенения к концу Е2 невоспламенения. Конец Е1 воспламенения представляет собой конец на стороне, предусмотренной с источником 70 тепла горения. Конец Е2 невоспламенения представляет собой конец на стороне, предусмотренной со всасывающим портом 40. Всасывающий порт 40 размещен там, где пользователь удерживает во рту для всасывания аромата. Цилиндрический удерживающий элемент 30 может иметь, например, цилиндрическую форму или прямоугольную цилиндрическую форму. Отверстие на стороне конца Е1 воспламенения цилиндрического удерживающего элемента 30, предпочтительно, закрыто. В этом варианте осуществления, по меньшей мере, внутренний удерживающий элемент 50 и источник 70 тепла горения закрывают отверстие на стороне конца Е1 воспламенения цилиндрического удерживающего элемента 30. Таким образом, ингалятор 10 аромата предпочтительно выполнен таким образом, что газ не входит в цилиндрический удерживающий элемент 30 из отверстия на стороне конца Е1 воспламенения цилиндрического удерживающего элемента 30.

Внутренний удерживающий элемент 50 предусмотрен в цилиндрическом удерживающем элементе 30. Однако часть внутреннего удерживающего элемента 50 может проходить снаружи цилиндрического удерживающего элемента 30. Внутренний удерживающий элемент 50 удерживает по меньшей мере часть источника 70 тепла горения и по меньшей мере часть источника 90 аромата. Внутренний удерживающий элемент 50 имеет первую боковую стенку 51 с цилиндрической формой и впускной порт 55. Первая боковая стенка 51 окружает по меньшей мере часть источника 90 аромата и по меньшей мере часть источника 70 тепла горения. В качестве альтернативы, первая боковая стенка 51 может окружать по меньшей мере часть источника 90 аромата, не окружая источник 70 тепла горения. Впускной порт 55 предусмотрен таким образом, чтобы впускать воздух в источник 90 аромата в первой боковой стенке 51. Впускной порт 55 может быть образован из отверстия, образованного на первой боковой стенке 51.

Источник 70 тепла горения предусмотрен на стороне конца Е1 воспламенения цилиндрического удерживающего элемента 30. Источник 70 тепла горения состоит из горючего материала. Горючий мате-

риал представляет собой, например, смесь, включающую углеродный материал, негорючую добавку, связующее вещество (органическое связующее вещество или неорганическое связующее вещество) и воду. В качестве углеродного материала является предпочтительным использовать материал, из которого летучие примеси были удалены посредством тепловой обработки или тому подобного. Когда общий вес источника 70 тепла горения составляет 100 вес.%, источник 70 тепла горения предпочтительно включает в себя углеродистый материал в диапазоне от 30 до 70 вес.%, более предпочтительно включает в себя углеродистый материал в диапазоне от 35 до 45 вес.%.

Источник 70 тепла горения выполнен таким образом, что часть на стороне конца E1 воспламенения горит, а концевая часть на стороне конца E2 невоспламенения не горит. А именно, концевая часть на стороне конца E2 невоспламенения источника 70 тепла горения образует часть негорения, тогда как другая часть источника 70 тепла горения образует часть горения.

Источник 90 аромата предусмотрен внутри цилиндрического удерживающего элемента 30, на стороне конца E2 невоспламенения от источника 70 тепла горения. Источник 90 аромата может располагаться рядом с источником 70 тепла горения. Источник 90 аромата выполнен с возможностью генерирования аромата без горения.

Более точно, источник 90 аромата генерирует аромат посредством нагревания с помощью источника 70 тепла горения.

В качестве источника 90 аромата, например, может использоваться табачный материал. В таком случае источник 90 аромата может включать в себя обычный нарезанный табак, который используется для сигарет (закрученный в бумагу табак), и может включать в себя гранулированный табак, который используется для нюхательного табака. Источник 90 аромата может включать в себя глицерин и/или пропиленгликоль, дополнительно к табачному материалу. Источник 90 аромата может включать в себя ароматизирующее вещество.

Цилиндрический удерживающий элемент 30 имеет вторую боковую стенку 32, имеющую цилиндрическую форму, чтобы окружать первую боковую стенку 51 внутреннего удерживающего элемента 50. Вторая боковая стенка 32 может проходить в длину от стороны конца E1 воспламенения к стороне конца E2 невоспламенения. Вторая боковая стенка 32 может включать в себя, например, бумажную трубку, образованную посредством деформации прямоугольного картона в цилиндрическую форму.

По меньшей мере, первая боковая стенка 51 внутреннего удерживающего элемента 50 может быть образована проводником тепла. Дополнительно является предпочтительным, что внутренний удерживающий элемент 50 выполнен в виде одного целого проводником тепла. Теплопроводность этого проводника тепла при нормальной температуре предпочтительно равна или больше 10 Вт/(м·К) в направлении вдоль конца E1 воспламенения к концу E2 невоспламенения. В качестве проводника тепла, например, может использоваться нержавеющая сталь. В качестве нержавеющей стали, например, может использоваться SUS430. Когда внутренний удерживающий элемент 50 выполнен из нержавеющей стали, толщина первой боковой стенки 51 внутреннего удерживающего элемента 50 предпочтительно составляет 0,1 мм или меньше.

Вторая боковая стенка 32 цилиндрического удерживающего элемента 30 может включать в себя первый проводник 33 тепла, обращенный к внутреннему удерживающему элементу 50. Первый проводник 33 тепла размещен таким образом, чтобы закрывать по меньшей мере часть, по меньшей мере, первой боковой стенки 51 внутреннего удерживающего элемента 50. Не требуется, чтобы первый проводник 33 тепла находился в непосредственном контакте с источником 70 тепла горения.

Первый проводник 33 тепла обеспечивает теплопередачу от источника 70 тепла горения на источник 90 аромата. Первый проводник 33 тепла, предпочтительно, проходит к стороне конца E2 невоспламенения от концевой поверхности на стороне конца E2 невоспламенения внутреннего удерживающего элемента 50. Первый проводник 33 тепла, предпочтительно, выполнен из металлического материала с превосходной теплопроводностью. Теплопроводность первого проводника 33 тепла, предпочтительно, выше теплопроводности первой боковой стенки 51. Например, первый проводник 33 тепла выполнен из алюминия.

Вторая боковая стенка 32 цилиндрического удерживающего элемента 30 имеет сквозное отверстие 34, которое соединено по текучей среде с внешним воздухом. Сквозное отверстие 34 может быть предусмотрено на стороне конца E1 воспламенения от концевой части на стороне конца E2 невоспламенения источника 90 аромата.

По меньшей мере между первой боковой стенкой 51 и второй боковой стенкой 32 предусмотрен образующий путь протекания элемент 60. Образующий путь протекания элемент 60 задает первый путь 36 протекания внутри цилиндрического удерживающего элемента 30, для обеспечения возможности протекания внешнего воздуха к источнику 90 аромата. Образующий путь протекания элемент 60 также может быть образован из элемента, который является отдельным от первой боковой стенки 51 и второй боковой стенки 32. В качестве альтернативы, образующий путь протекания элемент 60 также может быть образован из элемента, который выполнен в виде одного целого на первой боковой стенке 51 или второй боковой стенке 32. Первый путь 36 протекания соединяет сквозное отверстие 34 второй боковой стенки 32 и впускной порт 55 внутреннего удерживающего элемента 50 и проходит между первой боковой стенкой

51 и второй боковой стенкой 32.

Внутренний удерживающий элемент 50 также может иметь проводник тепла (не показан), предусмотренный на внешней поверхности первой боковой стенки 51. Этот проводник тепла может размещаться таким образом, чтобы закрывать по меньшей мере часть, по меньшей мере, первой боковой стенки 51 внутреннего удерживающего элемента 50, как и в случае первого проводника 33 тепла. Этот проводник тепла обеспечивает теплопередачу от источника 70 тепла горения на источник 90 аромата. Этот проводник тепла предпочтительно, выполнен из металлического материала с превосходной теплопроводностью, например, выполнен из алюминия. Когда внутренний удерживающий элемент 50 имеет проводник тепла, расположенный рядом с внешней поверхностью первой боковой стенки 51, не требуется предусматривать первый проводник 33 тепла. В этом случае образующий путь протекания элемент 60 может быть предусмотрен между второй боковой стенкой 32 и проводником тепла на внешней поверхности первой боковой стенки 51.

В цилиндрическом удерживающем элементе 30 предусмотрен второй путь 38 протекания для обеспечения возможности протекания аромата, генерируемого в источнике 90 аромата, во всасывающий порт 40. Вторым путем 38 протекания соединяет источник 90 аромата и всасывающий порт 40, где всасывается аромат, генерируемый в источнике 90 аромата. Впускной порт 55 внутреннего удерживающего элемента 50 может быть предусмотрен на стороне конца E1 воспламенения от сквозного отверстия 34 цилиндрического удерживающего элемента 30. Дополнительно первый путь 36 протекания, предпочтительно, предусмотрен только на стороне конца E1 воспламенения от концевой части на стороне конца E2 невоспламенения источника 90 аромата.

Когда пользователь делает затяжку, внешний воздух входит в первый путь 36 протекания из сквозного отверстия 34 (стрелка F1 на фиг. 2). Затем внешний воздух достигает источника 90 аромата через впускной порт 55 (стрелка F2 на фиг. 2). Внешний воздух, проходящий через первый путь 36 протекания, достигает источника 90 аромата, не входя в контакт с частью горения источника 70 тепла горения. Воздух, достигший источника 90 аромата, проходит во всасывающий порт 40 посредством прохождения через второй путь 38 протекания, вместе с ароматом (стрелки F3 и F5 на фиг. 2). Так как источник 90 аромата нагревается посредством источника 70 тепла горения, температура газа, проходящего через источник 90 аромата, чтобы протекать во второй путь 38 протекания, является высокой.

Цилиндрический удерживающий элемент 30 имеет отверстие 39 (в дальнейшем называемое "вентиляционным отверстием"), которое обеспечивает возможность непосредственного протекания внешнего воздуха во второй путь 38 протекания. Здесь "непосредственное протекание" означает, что внешний воздух протекает во второй путь 38 протекания, не проходя через источник 90 аромата.

Вентиляционное отверстие 39 может быть образовано таким образом, что газ протекает в поперечном направлении относительно направления прохождения второго пути 38 протекания (стрелка F4 на фиг. 2). Например, вентиляционное отверстие 39 может быть образовано таким образом, что газ протекает по направлению к центральной оси второго пути 38 протекания, вдоль направления, по существу ортогонального относительно направления прохождения второго пути 38 протекания. Является предпочтительным, что множество вентиляционных отверстий 39 предусмотрено в окружном направлении цилиндрического удерживающего элемента 30 на интервалах. В этом случае интервалы между вентиляционными отверстиями 39 могут быть постоянными. Вентиляционное отверстие 39 может быть предусмотрено на противоположной стороне относительно всасывающего порта 40, относительно центра CL цилиндрического удерживающего элемента 30 в направлении прохождения второго пути 38 протекания. Вентиляционное отверстие 39, предпочтительно, предусмотрено между первым проводником 33 тепла и охлаждающим слоем 80.

Любое одно из множества вентиляционных отверстий 39, предпочтительно, размещено в положении не противоположном относительно другого одного среди множества вентиляционных отверстий 39, и более предпочтительно размещено в положении, смещенном от прямой линии, соединяющей другое одно среди множества вентиляционных отверстий 39 и центральную ось SA цилиндрического удерживающего элемента 30 (см. фиг. 3). В этом случае каждое из вентиляционных отверстий 39 не размещено на противоположной стороне относительно каждого из вентиляционных отверстий 39 через центральную ось SA цилиндрического удерживающего элемента 30. Дополнительно множество вентиляционных отверстий 39 предпочтительно размещено в одинаковых положениях относительно друг друга в направлении вдоль центральной оси SA цилиндрического удерживающего элемента 30. Однако множество вентиляционных отверстий 39, также может размещаться смещенными относительно друг друга в направлении вдоль центральной оси SA цилиндрического удерживающего элемента 30.

Охлаждающий слой 80 представляет собой слой, который охлаждает аромат, генерируемый в источнике 90 аромата. Охлаждающий слой 80 предусмотрен на внутренней поверхности цилиндрического удерживающего элемента 30 так, чтобы быть обращенным ко второму пути 38 протекания. Охлаждающий слой 80 предпочтительно окружает второй путь 38 протекания на по меньшей мере части сечения второго пути 38 протекания. Охлаждающий слой 80 предпочтительно предусмотрен только дальше по ходу относительно источника 90 аромата. Охлаждающий слой 80 предпочтительно имеет такую толщину, чтобы заметно не увеличивать сопротивление текучей среды второго пути 38 протекания. В зависи-

мости от диаметра второго пути 38 протекания толщина охлаждающего слоя 80 составляет, например, предпочтительно от 5 мкм или больше до 500 мкм или меньше. Дополнительно в разрезе, вертикальном относительно центральной оси СА цилиндрического удерживающего элемента 30, отношение площади поперечного сечения охлаждающего слоя 80 к площади поперечного сечения внутри внутренней стенки цилиндрического удерживающего элемента 30 составляет предпочтительно от 0,2% или больше до 45% или меньше, более предпочтительно от 0,5% или больше до 5% или меньше. Например, в разрезе, вертикальном относительно центральной оси СА цилиндрического удерживающего элемента 30, наружный диаметр цилиндрического удерживающего элемента 30 может составлять от 5 до 8 мм, толщина цилиндрического удерживающего элемента 30 может составлять от 0,15 до 0,5 мм и толщина охлаждающего слоя 80 может составлять от 0,05 до 0,5 мм.

В первом варианте осуществления, охлаждающий слой 80 предусмотрен только дальше по ходу относительно вентиляционных отверстий 39. Другими словами, охлаждающий слой 80 не доходит до стороны ближе по ходу от вентиляционных отверстий 39. В качестве альтернативы, часть охлаждающего слоя 80 может доходить до стороны ближе по ходу вентиляционных отверстий 39. А именно, только по меньшей мере часть охлаждающего слоя 80 необходимо предусмотреть дальше по ходу относительно вентиляционных отверстий 39.

Охлаждающий слой 80 предпочтительно имеет длину, равную или большую половины длины второго пути 38 протекания в направлении прохождения второго пути 38 протекания. Охлаждающий слой 80 предпочтительно отделен от первого проводника 33 тепла, который составляет цилиндрический удерживающий элемент 30.

Охлаждающий слой 80 предпочтительно задает один канал, через который проходит аромат, в цилиндрическом удерживающем элементе 30. Более предпочтительно внутренняя часть охлаждающего слоя 80 является полой. Здесь "внутренняя часть охлаждающего слоя 80 является полой" означает, что никакой элемент не находится внутри охлаждающего слоя 80, кроме фильтра 42, предусмотренного во всасывающем порте 40. В этом случае объем участка полости во второй пути 38 протекания может быть больше. В этом варианте осуществления охлаждающий слой 80 задает один канал в цилиндрическом удерживающем элементе 30 и внутренняя часть охлаждающего слоя 80 является полой.

В первом варианте осуществления внутренняя часть охлаждающего слоя 80 является полой. В качестве альтернативы, внутренняя часть охлаждающего слоя 80 может быть предусмотрена с каким-либо элементом до некоторой степени, чтобы заметно не увеличивать сопротивление пути протекания второго пути 38 протекания. Например, цилиндрический элемент может быть предусмотрен вдоль центральной оси второго пути протекания. Этот цилиндрический элемент также может быть предусмотрен с другим охлаждающим слоем на его внешней периферийной поверхности.

Охлаждающий слой 80 может включать в себя второй проводник тепла. Второй проводник тепла может быть металлическим. В качестве примера, охлаждающий слой 80 может быть образован из металлической трубки. В качестве альтернативы, охлаждающий слой 80 может быть образован из ламинированной металлом бумаги, включающей бумагу и металлический слой, который наложен на бумагу. В качестве металла, описанного выше, может использоваться, например, алюминий. Более того, вместо этого, охлаждающий слой 80 может также представлять собой слой, включающий в себя полимолочную кислоту (ПМК). Более того, охлаждающий слой 80 может быть образован из такого же материала, как у первого проводника 33 тепла, который составляет цилиндрический удерживающий элемент 30.

Охлаждающий слой 80 может иметь множество выступов и углублений для увеличения площади поверхности охлаждающего слоя 80. Такие выступы и углубления могут быть образованы, например, посредством обработки крепированием поверхности охлаждающего слоя 80. Эти выступы и углубления обеспечивают возможность увеличения площади поверхности теплообмена охлаждающего слоя 80, не делая площадь поперечного сечения второго пути 38 протекания слишком маленькой.

Работа и результат

В соответствии с одним вариантом осуществления ингалятор 10 аромата имеет охлаждающий слой 80, предусмотренный только дальше по ходу относительно источника 90 аромата, и охлаждающий слой 80 предусмотрен на внутренней поверхности цилиндрического удерживающего элемента 30 и обращен ко второму пути 38 протекания. Так как охлаждающий слой 80, обращенный ко второму пути 38 протекания, предусмотрен на внутренней поверхности цилиндрического удерживающего элемента 30, внутренняя часть цилиндрического удерживающего элемента 30 не требует заполнения охлаждающим элементом. Если внутренняя часть цилиндрического удерживающего элемента 30 заполняется охлаждающим элементом, вентиляционное сопротивление увеличивается, усложняя схему вентиляционного сопротивления. В этом варианте осуществления внутренняя часть цилиндрического удерживающего элемента 30 не требует заполнения охлаждающим элементом, достигая простой схемы вентиляционного сопротивления.

В соответствии с одним вариантом осуществления цилиндрический удерживающий элемент 30 имеет вентиляционное отверстие 39, которое обеспечивает возможность протекания внешнего воздуха во второй путь 38 протекания, и по меньшей мере часть охлаждающего слоя 80 предусмотрена дальше по ходу относительно вентиляционного отверстия 39. Газ, прошедший через источник 90 аромата, охлажда-

ется внешним воздухом, втекающим из вентиляционного отверстия 39, и проходит во второй путь 38 протекания, к которому обращен охлаждающий слой 80. Это позволяет повысить эффективность охлаждения газа, втекающего во второй путь 38 протекания, проходя через источник 90 аромата.

В соответствии с одним вариантом осуществления вентиляционное отверстие 39 образовано таким образом, что внешний воздух протекает во второй путь 38 протекания в поперечном направлении относительно направления протяженности второго пути 38 протекания. Было обнаружено, что охлаждающий слой 80 и приток внешнего воздуха из вентиляционного отверстия 39 вызывают синергетическое улучшение эффекта охлаждения. Это может иметь место, так как газовый поток, протекающий к концу E2 невоспламенения во втором пути 38 протекания (стрелка F3 на фиг. 2), возмущается внешним воздухом, втекающим из вентиляционного отверстия 39 (стрелка F4 на фиг. 2), для создания турбулентного потока, позволяющего газовому потоку, прошедшему через источник аромата, легко вступать в контакт с охлаждающим слоем 80.

В соответствии с одним вариантом осуществления вентиляционное отверстие 39 предусмотрено на противоположной стороне относительно всасывающего порта 40, относительно центра CL цилиндрического удерживающего элемента 30 в направлении прохождения второго пути 38 протекания. Большая длина второго пути 38 протекания на стороне дальше по ходу вентиляционного отверстия 39 обеспечивает улучшенный эффект охлаждения газа, прошедшего через источник 90 аромата. Кроме того, вентиляционное отверстие 39 расположено относительно далеко от всасывающего порта 40, предотвращая вероятность того, что пользователь закрывает вентиляционное отверстие 39 пальцем во время выполнения затяжки.

В соответствии с одним вариантом осуществления множество вентиляционных отверстий 39 предусмотрено в окружном направлении цилиндрического удерживающего элемента 30 на интервалах. Это обеспечивает равномерное охлаждение газа во втором пути 38 протекания в окружном направлении второго пути 38 протекания.

В соответствии с одним вариантом осуществления охлаждающий слой 80 отделен от первого проводника 33 тепла. Это может предотвращать непосредственное протекание тепла, генерируемого в источнике 70 тепла горения, в охлаждающий слой 80. Это приводит к обеспечению предотвращения ухудшения эффекта охлаждения охлаждающего слоя 80. Кроме того, тепло, генерируемое в источнике 70 тепла горения, эффективно передается на источник 90 аромата.

В соответствии с одним вариантом осуществления вентиляционное отверстие 39 предусмотрено между первым проводником 33 тепла и охлаждающим слоем 80. А именно, вентиляционное отверстие 39 предусмотрено в месте, где нет первого проводника 33 тепла или охлаждающего слоя 80. Это обеспечивает преимущество, заключающееся в том, что вентиляционное отверстие 39 может быть легко образовано в цилиндрическом удерживающем элементе 30.

В соответствии с одним вариантом осуществления охлаждающий слой 80 выполнен из такого же материала, как у первого проводника 33 тепла. Это позволяет первому проводнику 33 тепла и охлаждающему слою 80 выполняться в одном и том же процессе, обеспечивая легкое изготовление ингалятора 10 аромата.

В соответствии с одним вариантом осуществления, охлаждающий слой 80 задает один канал, через который проходит аромат. В соответствии с другим вариантом осуществления, внутренняя часть охлаждающего слоя 80 является полой. Это обеспечивает возможность поддержания вентиляционного сопротивления относительно низким, по сравнению с аспектом, в котором внутренняя часть цилиндрического удерживающего элемента 30 заполняется охлаждающим элементом, закрученным таким образом, чтобы образовывать множество каналов.

В соответствии с одним вариантом осуществления охлаждающий слой 80 имеет длину, равную или большую половины длины второго пути 38 протекания в направлении прохождения второго пути 38 протекания. Так как охлаждающий слой 80 таким образом проходит на относительно большую длину, эффективность охлаждения газа во втором пути 38 протекания может повышаться.

Второй вариант осуществления

Ингалятор 10А аромата в соответствии со вторым вариантом осуществления описан ниже со ссылкой на фиг. 4. Одинаковые ссылочные позиции присвоены одинаковым конфигурациям, как у первого варианта осуществления. Отличия от первого варианта осуществления главным образом описаны ниже.

Во втором варианте осуществления цилиндрический удерживающий элемент 30 имеет множество слоев, по меньшей мере, в секции, предусмотренной со вторым путем 38 протекания. Например, цилиндрический удерживающий элемент 30 может иметь внешний стеновой участок 85 и внутренний стеновой участок 84, предусмотренный внутри внешнего стенового участка. Внутренний стеновой участок 84 может быть образован из листа, прикрепленного к внутренней поверхности внешнего стенового участка 85. В качестве альтернативы, внутренний стеновой участок 84 также может быть образован из трубчатого элемента, вставленного во внешний стеновой участок 85.

Охлаждающий слой 80 предусмотрен на внутренней поверхности цилиндрического удерживающего элемента 30, а именно на внутренней поверхности внутреннего стенового участка 84. Таким образом, охлаждающий слой 80 также может быть образован на внутренней поверхности цилиндрического удерживающего

живающего элемента 30, который имеет множество слоев. В этом случае, с точки зрения сопротивления пути протекания, толщина цилиндрического удерживающего элемента 30 и толщина охлаждающего слоя 80, предпочтительно, выполнены таким образом, чтобы не делать площадь поперечного сечения второго пути 38 протекания слишком маленькой. Площадь поперечного сечения второго пути 38 протекания в разрезе, вертикальном относительно центральной оси СА цилиндрического удерживающего элемента 30, составляет предпочтительно от 5 мм^2 или больше до 50 мм^2 или меньше, более предпочтительно от 15 мм^2 или больше до 35 мм^2 или меньше. Например, в разрезе, вертикальном относительно центральной оси СА цилиндрического удерживающего элемента 30, наружный диаметр цилиндрического удерживающего элемента 30 может составлять от 5 до 8 мм, толщина цилиндрического удерживающего элемента 30 может составлять от 0,15 до 0,5 мм и толщина охлаждающего слоя 80 может составлять от 0,05 до 0,5 мм.

Другие варианты осуществления

Хотя настоящее изобретение было описано с помощью вышеописанных вариантов осуществления, описания и чертежи, составляющие часть раскрытия изобретения, не должны рассматриваться в качестве ограничения настоящего изобретения. Из настоящего раскрытия изобретения различные альтернативные варианты осуществления, примеры и техники работы будут очевидными для специалистов в данной области.

Например, признаки, описанные в вышеописанных многочисленных вариантах осуществления, могут комбинироваться насколько возможно.

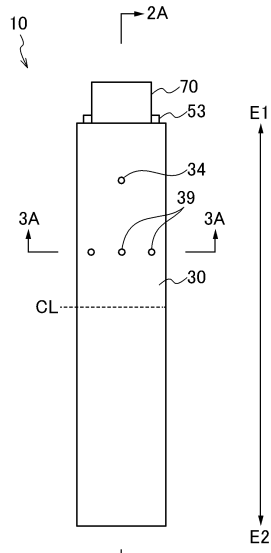
Промышленная применимость

В соответствии с вариантом осуществления может быть обеспечен ингалятор аромата, включающий в себя охлаждающий слой, обеспечивающий простую схему вентиляционного сопротивления.

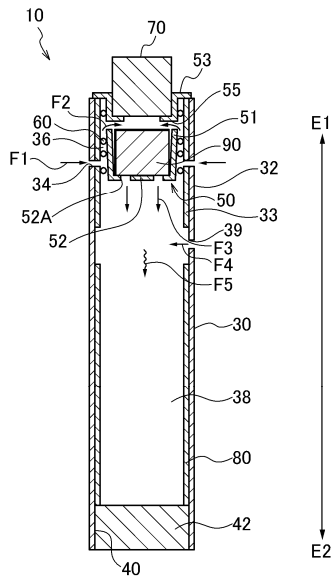
ФОРМУЛА ИЗОБРЕТЕНИЯ

1. Ингалятор (10) аромата, содержащий источник (70) тепла, выполненный с возможностью нагрева источника (90) аромата для генерирования аромата без горения; цилиндрический удерживающий элемент (30), выполненный с возможностью удерживания внутри себя источника (90) аромата, причем цилиндрический удерживающий элемент (30) содержит проводник (33) тепла, который расположен на внутренней поверхности указанного элемента (30) и выполнен с возможностью обеспечения теплопередачи от источника (70) тепла к источнику аромата; и внутренний удерживающий элемент (50), выполненный с возможностью удерживания по меньшей мере части источника (90) аромата; причем внутренний удерживающий элемент (50) образован, по меньшей мере частично, проводником тепла, причем проводник (33) тепла цилиндрического удерживающего элемента (30) обращен к внутреннему удерживающему элементу (50).
2. Ингалятор (10) аромата по п.1, в котором внутренний удерживающий элемент (50) имеет боковую стенку (51) и впускной порт (55), выполненный с возможностью впуска воздуха к источнику (90) аромата в боковой стенке (51).
3. Ингалятор (10) аромата по п.2, в котором боковая стенка (51) выполнена цилиндрической формы.
4. Ингалятор (10) аромата по п.2 или 3, в котором проводник (33) тепла цилиндрического удерживающего элемента (30) размещен таким образом, чтобы закрывать по меньшей мере часть боковой стенки (51) внутреннего удерживающего элемента (50).
5. Ингалятор (10) аромата по любому из предшествующих пунктов, в котором проводник (33) тепла цилиндрического удерживающего элемента (30) и источник (70) тепла не находятся в непосредственном контакте.
6. Ингалятор (10) аромата по любому из предшествующих пунктов, в котором теплопроводность проводника (33) тепла цилиндрического удерживающего элемента (30) выше теплопроводности проводника тепла внутреннего удерживающего элемента (50).
7. Ингалятор (10) аромата по любому из предшествующих пунктов, в котором теплопроводность проводника (33) тепла цилиндрического удерживающего элемента (30) при нормальной температуре равна или больше $10 \text{ Вт/(м}\cdot\text{К)}$ в направлении вдоль центральной оси цилиндрического удерживающего элемента (30).
8. Ингалятор (10) аромата по любому из предшествующих пунктов, в котором теплопроводность проводника тепла внутреннего удерживающего элемента (50) при нормальной температуре равна или больше $10 \text{ Вт/(м}\cdot\text{К)}$ в направлении вдоль центральной оси цилиндрического удерживающего элемента (30).
9. Ингалятор (10) аромата по любому из предшествующих пунктов, в котором внутренний удерживающий элемент (50) выполнен из нержавеющей стали.
10. Ингалятор (10) аромата по любому из предшествующих пунктов, в котором проводник (33) тепла цилиндрического удерживающего элемента (30) выполнен из алюминия.

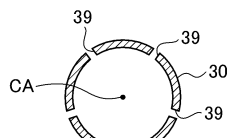
045533



Фиг. 1



Фиг. 2



Фиг. 3

