

(19)



**Евразийское  
патентное  
ведомство**

(11) **045496**

(13) **B1**

(12) **ОПИСАНИЕ ИЗОБРЕТЕНИЯ К ЕВРАЗИЙСКОМУ ПАТЕНТУ**

(45) Дата публикации и выдачи патента  
**2023.11.29**

(51) Int. Cl. *A61J 1/14* (2006.01)  
*A61M 13/00* (2006.01)

(21) Номер заявки  
**202292038**

(22) Дата подачи заявки  
**2019.09.23**

---

(54) **КОНТЕЙНЕРНЫЙ УЗЕЛ ДЛЯ СОДЕРЖАНИЯ УСТРОЙСТВА ДЛЯ ВВЕДЕНИЯ  
ЛЕКАРСТВЕННОГО ПРЕПАРАТА**

---

(31) **62/826,093**

(56) US-A1-20070156101  
US-B2-7413083  
US-A-3204758

(32) **2019.03.29**

(33) **US**

(43) **2022.09.30**

(62) **202192370; 2019.09.23**

(71)(73) Заявитель и патентовладелец:  
**ЭЛИ ЛИЛЛИ ЭНД КОМПАНИ (US)**

(72) Изобретатель:  
**Арнетт Джейме Рей, Сноу Эндрю  
Томас (US)**

(74) Представитель:  
**Гизатуллин Ш.Ф., Христофоров А.А.,  
Угрюмов В.М., Прищепный С.В.,  
Гизатуллина Е.М., Строкова О.В.,  
Костюшенкова М.Ю., Джермакян Р.В.  
(RU)**

---

(57) Изобретение относится к контейнерному узлу для содержания устройства для введения лекарственного препарата, причем устройство для введения лекарственного препарата имеет исполнительный механизм и не являющуюся исполнительным механизмом часть, причем контейнерный узел содержит боковую стенку, образующую трубку, проходящую в осевом направлении между закрытым нижним концом и верхним открытым концом, образуя полость, и внутреннее плечо, проходящее непрерывно вдоль внутренней поверхности боковой стенки в полость, причем внутреннее плечо расположено на расстоянии в осевом направлении от закрытого нижнего конца, и колпачок, образующий один или несколько прижимных элементов, причем один или несколько прижимных элементов имеют жесткую конструкцию, при этом колпачок выполнен с возможностью перемещения относительно боковой стенки между открытым положением и закрытым положением, при этом в закрытом положении колпачок герметично взаимодействует с верхним открытым концом, а один или несколько прижимных элементов проходят в осевом направлении за пределы колпачка в направлении к закрытому нижнему концу.

---

**045496**  
**B1**

**045496**  
**B1**

### **Область техники**

Это изобретение относится к системам доставки лекарственных препаратов, которые обеспечивают поддержание устройства для введения лекарственных препаратов и содержат лекарственный препарат в жизнеспособном состоянии. Раскрытие также относится к медицинским системам доставки, в которых устройство для введения лекарственного препарата может быть быстро и легко удалено из узла контейнера для использования.

### **Уровень техники**

Системы лекарственных препаратов, включая устройства для введения лекарственных препаратов с содержащимися в них лекарственными препаратами, необходимо поддерживать в надлежащих условиях с момента заполнения устройства для введения лекарственных препаратов лекарственным препаратом до возможного использования пациентом. Существует особая потребность в таких системах доставки, которые повышают жизнеспособность предварительно заполненных устройств для введения лекарственных препаратов во время хранения и транспортировки. Устройства для введения лекарственных препаратов этого типа подвержены действию множества проблем, связанных с качеством. Например, Управление по санитарному надзору за качеством пищевых продуктов и медикаментов США (FDA) недавно выпустило проект руководства по качеству систем доставки аэрозольных лекарств. См. [www.fda.gov/downloads/Drugs/GuidanceComplianceRegulatoryInformation/Guidances/UCM070573.pdf](http://www.fda.gov/downloads/Drugs/GuidanceComplianceRegulatoryInformation/Guidances/UCM070573.pdf) (апрель 2018 г.). В данном руководстве представлены рекомендации по разработке и производству аэрозолей. В данном руководстве рассматриваются профили качества, которые включают такие элементы, как стабильность, дозированная форма, аэродинамические характеристики, и система доставки. Все эти аспекты влияют на полезность выдаваемого лекарства.

В конкретном аспекте раскрытая система доставки лекарственного препарата используется в связи с доставкой глюкагона. Обычно глюкагон вырабатывается в поджелудочной железе и вместе с инсулином регулирует уровень глюкозы в крови в организме. Глюкагон высвобождается в организме при низком уровне глюкозы в крови, сигнализируя печени о выделении глюкозы в кровь. У людей, страдающих диабетом, либо больше не вырабатывают инсулин (тип 1), либо их организм хуже реагирует на инсулин (тип 2).

Как устройство для введения лекарственных препаратов, так и лекарственный препарат должны быть обеспечены таким образом, чтобы существенно повысить безопасность и эффективность выдаваемого лекарственного препарата. Лекарственный препарат может быть обеспечен стабильной окружающей средой для поддержания надлежащего содержания влаги, распределения размеров аэродинамических частиц и/или активности. Устройство для введения лекарственных препаратов можно поддерживать в надлежащих условиях. Перед использованием устройства для введения лекарств можно хранить в герметично закрытой оболочке. Такой подход может препятствовать контакту с влагой, частицами инородного вещества, примесями, продуктами разложения и другими вредными материалами, которые могут нарушить правильное функционирование устройства для введения лекарственных препаратов. Устройство для введения лекарственных препаратов также должны быть защищены от физического повреждения и преждевременного срабатывания.

В то время как инсулин и инсулиновые помпы превратились в высокотехнологичные и эффективные инструменты для лечения диабета, методы экстренной доставки глюкагона для спасения жизни людей с диабетом, страдающих гипогликемией, не достигли желаемого прогресса. Ресуспендировать порошкообразный глюкагон и сделать инъекцию может оказаться сложной задачей, и зачастую человеку с диабетом требуется помощь. Простой назальный спрей позволяет быстро и легко вводить глюкагон в чрезвычайной ситуации.

Для людей с диабетом 1 типа (T1D) слишком большое количество инсулина может ограничить способность организма высвобождать глюкагон по мере падения уровня глюкозы в крови; таким образом, если человек с T1D не может принимать сахар в сухом или растворенном виде, необходимо применить лечение глюкагоном для восстановления баланса уровня глюкозы в крови. Тяжелая гипогликемия может привести к госпитализации или даже смерти в крайних случаях. Поэтому считается, что поддержание целостности как глюкагона, так и устройства его доставки имеет большое значение.

### **Раскрытие сущности изобретения**

В соответствии с одним аспектом настоящего изобретения обеспечена система доставки лекарственного препарата, которая содержит устройство для введения лекарственного препарата, лекарственный препарат, размещенный в устройстве для введения лекарственного препарата, контейнер, образующий полость для приема устройства для введения лекарственного препарата, и колпачок для уплотнения устройства для введения лекарственного препарата внутри указанного контейнера. Устройство для введения лекарственного препарата относится к типу, в котором исполнительный механизм выдвинут из корпуса и выполнен с возможностью перемещения из выдвинутого положения во вдавленное положение для выталкивания лекарственного препарата. Контейнер определяет отверстие для доступа в полость, в которой размещено устройство для введения лекарственного препарата. Колпачок прикреплен к контейнеру в закрытом положении для образования герметичного уплотнения устройства для введения лекарственного препарата в указанной полости. Колпачок включает в себя один или более прижимных элементов, которые предназначены для предотвращения перемещения устройства для введения лекарственного препарата.

рата к колпачку.

В другом аспекте обучающая система включает в себя обучающий модуль, который выполнен с возможностью имитации устройства для доставки лекарственного препарата, но не содержит лекарственного продукта, и/или обучающий контейнер, выполненный с возможностью имитации работы контейнера продукта.

Задача настоящего изобретения состоит в обеспечении узла колпачка и контейнера, который обеспечивает надежный и герметичный корпус для устройства для введения лекарственного препарата, а также включает в себя компоненты, предотвращающие преждевременный выпуск лекарственного препарата.

Другая задача настоящего изобретения состоит в создании системы доставки лекарственного препарата, которая содержит устройство для введения лекарственного препарата таким образом, что устройство для введения лекарственного препарата может быть легко и быстро извлечено из контейнера для использования.

Также раскрыты способы удерживания устройств для введения лекарственного препарата таким образом, чтобы поддерживать работоспособность устройства для введения лекарственного препарата и жизнеспособность содержащегося в нем лекарственного препарата.

Другие задачи и преимущества раскрытой системы доставки лекарственного препарата будут очевидны специалистам в данной области техники.

#### **Краткое описание чертежей**

Признаки и преимущества настоящего изобретения станут более очевидными для специалистов в данной области техники при рассмотрении следующего подробного описания в сочетании с сопроводительными чертежами.

Фиг. 1 представляет собой вид в перспективе компонентов, используемых в сочетании с системой доставки лекарственных препаратов, изображающий устройство для введения лекарственного препарата и контейнер, расположенные рядом друг с другом.

Фиг. 2 представляет собой вид в перспективе одного варианта реализации системы доставки лекарственного препарата, изображающий указанное устройство, вставленное в контейнер с колпачком в открытом положении.

Фиг. 3 представляет собой вид сбоку в разрезе контейнера системы доставки лекарственного препарата, показанного на фиг. 2, со вставленным указанным устройством.

Фиг. 4 представляет собой вид сбоку системы доставки лекарственного препарата по фиг. 2, показывающий шарнирное соединение колпачка с контейнером.

Фиг. 5 представляет собой вид сбоку контейнера с колпачком в закрытом положении, показывающий дополнительные детали гибкого шарнира.

Фиг. 6 представляет собой частичный вид в перспективе системы доставки лекарственного препарата, показанной на фиг. 2, показывающий детали механизма защелки контейнера и колпачка.

Фиг. 7 представляет собой частичный вид сбоку в разрезе контейнера системы доставки лекарственного препарата, показывающий колпачок в закрытом положении, уплотняющий контейнер со вставленным в него устройством.

Фиг. 8 представляет собой частичный вид в разрезе контейнера, показывающий внутреннюю часть контейнера с влагопоглощающей втулкой.

Фиг. 8а представляет собой подробный вид удерживающего механизма влагопоглощающей втулки, показанного на фиг. 8.

Фиг. 9 представляет собой вид в перспективе обучающего контейнера с его колпачком в открытом положении.

Фиг. 10 представляет собой вид сбоку в разрезе обучающего контейнера, показанного на фиг. 9, с закрытым колпачком.

#### **Осуществление изобретения**

В целях содействия пониманию принципов данного изобретения будут сделаны ссылки на варианты реализации изобретения, проиллюстрированные на графических материалах, а для их описания будут применяться конкретные формулировки. Тем не менее следует понимать, что таким образом не предусмотрено ограничение объема охраны настоящего изобретения.

В одном аспекте раскрыты системы интраназальной доставки, содержащие устройство для введения лекарственного препарата для выдачи лекарственного препарата. Такие устройства для введения лекарственного препарата обычно включают в себя корпус, содержащий резервуар для лекарства, сообщаемый по текучей среде с выпускным портом, и исполнительный механизм для вытеснения лекарства через указанный выпускной порт. Отверстие для выпуска закрыто до использования. Исполнительный механизм выполнен с возможностью функционирования для разуплотнения выпускного порта и вызова доставки лекарственного препарата. Обычная конфигурация такого устройства для введения лекарственного препарата включает в себя исполнительный механизм, который выступает из корпуса перед доставкой лекарственного препарата. Перемещение исполнительного механизма из выдвинутого положения во вдавненное положение открывает выпускной канал и высвобождает лекарственный препарат.

В одном варианте реализации раскрыта система доставки лекарственного препарата, содержащая

устройство для введения лекарственного препарата, лекарственный препарат, принятый в устройство для введения лекарственного препарата, контейнер, в котором размещена система доставки лекарственного препарата, и колпачок, закрывающий систему доставки лекарственного препарата внутри указанного контейнера. В еще одном варианте реализации обеспечен способ содержания устройства для введения лекарственного препарата в уплотненном состоянии, защищающем содержащийся в нем лекарственный препарат. В еще одном варианте реализации обеспечен контейнерный узел для устройства для введения лекарственного препарата, включающий в себя контейнер, имеющий внутреннюю полость для приема устройства для введения лекарственного препарата, и колпачок, прикрепленный к указанному контейнеру и уплотняющий указанную внутреннюю полость в закрытом положении.

На фиг. 1 показана приведенная для примера система 10 доставки лекарственного препарата, содержащая устройство 12 для введения лекарственного препарата, содержащее лекарственный препарат (не показан), контейнер 14 для приема устройства 12 для введения лекарственного препарата и колпачок 16 для уплотнения контейнера 14. Устройство 12 для введения лекарственного препарата содержит корпус 18, обычно расположенный продольно вдоль оси DA устройства, имеющий выпускной конец 20 и противоположный конец 22 исполнительного механизма. Устройство для введения лекарства включает в себя резервуар для лекарственного препарата, образованный корпусом 18 и содержащий лекарственный препарат, который должен выдаваться из указанного устройства для введения лекарственного препарата. Лекарство выдается через порт 24 для выпуска лекарственного препарата, который содержит отверстие, сообщающееся по текучей среде с резервуаром для лекарственного препарата.

Устройство 12 для введения лекарственного препарата дополнительно включает в себя исполнительный механизм 26 для выброса лекарственного препарата из резервуара через выпускной порт 24. Исполнительный механизм 26 выступает из конца исполнительного механизма корпуса 18. Исполнительный механизм 26 дополнительно выполнен с возможностью линейного перемещения из выдвинутого положения, показанного на фиг. 1, во вдавленное положение (не показано). Отверстие 24 для выпуска лекарственного препарата изолировано от сообщения по текучей среде с резервуаром для лекарственного препарата, когда исполнительный механизм 26 находится в выдвинутом положении, чтобы удерживать содержащееся в нем лекарство в герметичном состоянии. Исполнительный механизм 26 предназначен для выпуска лекарственного препарата из резервуара при осевом перемещении из выдвинутого положения во вдавленное положение. Во время такого перемещения обеспечивается сообщение по текучей среде между выпускным отверстием и резервуаром, позволяющее выдавать лекарство.

Также на фиг. 1 показаны контейнер 14 и колпачок 16. Контейнер 14 имеет трубчатую боковую стенку 28, расположенную продольно вдоль оси SA контейнера. Боковая стенка 28 закрыта нижней стенкой 30 с одного конца, образуя полость 32 внутри контейнера 14. Противоположный конец обеспечивает отверстие 34 для доступа, ограниченное частью 36 торцевой стенки. Полость 32 имеет соответствующий размер и выполнена с возможностью размещения в ней устройства 12 для введения лекарственного препарата таким образом, выпускной конец 20 примыкает к нижней стенке 30. Боковая стенка 28 обычно может иметь цилиндрическую форму.

Колпачок 16 имеет соответствующий размер и выполнен с возможностью сопряжения с контейнером 14 в закрытом положении для обеспечения герметичного уплотнения, закрывающего полость 32 для устройства 12 для введения лекарственного препарата, когда оно размещено в нем. Колпачок 16 включает в себя один или более прижимных элементов (описанных ниже со ссылкой на фиг. 2), расположенных и выполненных с возможностью опоры на часть корпуса 18, не являющуюся исполнительным механизмом устройства 12 для введения лекарственного препарата. Один или более прижимных элементов удерживают устройство для введения лекарственного препарата в полости 32 без приложения давления к исполнительному механизму 26, когда колпачок 16 находится в закрытом положении. В частности, каждый из прижимных элементов содержит выступ, проходящий от колпачка 16 к нижней стенке 30. В одном примере каждый из прижимных элементов выполнен за одно целое из того же материала, что и колпачок, с использованием процесса литья в форму. В других примерах прижимные элементы могут быть выполнены отдельно и присоединены или иным образом надежно прикреплены к колпачку. Прижимные элементы могут быть изготовлены из материала, который обеспечивает жесткую конструкцию. В одном примере жесткие удерживающие элементы выполнены с возможностью сохранения их относительной ориентации и положения относительно колпачка (и друг друга, если их количество составляет два и более) и части корпуса 18, не являющейся исполнительным механизмом, устройства 12 для введения лекарственного препарата, чтобы избежать перемещения концов удерживающих элементов в нежелательном положении, которое может вызвать преждевременное срабатывание устройства. Жесткий удерживающий элемент может сохранять свое относительное осевое положение и радиальное положение концов указанных элементов относительно колпачка и устройства.

На фиг. 2 и 3 показано устройство 12 для введения лекарственного препарата, размещенное внутри контейнера 14. Исполнительный механизм 26 показан выступающим в осевом направлении из корпуса 18 устройства 12 для введения лекарственного препарата. По меньшей мере концевая часть 38 исполнительного механизма 26 выходит за плоскость части 36 торцевой стенки. Колпачок 16 может включать в себя корпус 39 чашевидной формы, имеющий боковую стенку 41 колпачка, образующую выемку 40, в

которой размещена концевая часть 38 исполнительного механизма 26. Чашевидный корпус 39 колпачка 16 может включать радиальную наружную ободную часть 66.

Как показано на фиг. 2, корпус 18 устройства 12 для введения лекарственного препарата включает в себя периферийную поверхность 42, окружающую исполнительный механизм 26 вокруг оси DA и соосную с ним, обращенную в направлении от нижней стенки 30. Прижимные элементы 44 показаны на фиг. 2 и 3 проходящими в осевом направлении вдоль оси CA контейнера, когда колпачок находится в закрытом положении. В одном варианте реализации от колпачка 16 отходят два прижимных элемента 44. Указанные прижимные элементы выполнены так, что имеют концевые контактные поверхности 46, расположенные таким образом, что они опираются на периферийную поверхность 42, представляющую часть, не являющуюся исполнительным механизмом, которая находится радиально снаружи за пределами исполнительного механизма, в случае, когда устройство 12 для введения лекарственного препарата принуждено к перемещению в осевом направлении от нижней стенки 30. Благодаря жесткому удерживающему элементу торцевая контактная поверхность 46 сохраняет свое относительное осевое положение и радиальное положение относительно колпачка и периферийной поверхности 42 устройства. Перемещение концевой контактной поверхности 46 конструкции, имеющей пружинную конфигурацию, может позволить концевым контактным поверхностям непреднамеренно вызывать преждевременное срабатывание устройства. В одном варианте реализации, показанном на фиг. 7, внутренняя поверхность 41а боковой стенки 41 колпачка и внутренняя поверхность 44а прижимных элементов 44 образуют непрерывную поверхность, а в некоторых случаях непрерывно гладкую поверхность. Прижимные элементы 44 могут включать в себя опорное ребро вдоль радиально наружной поверхности прижимного элемента. Другие части указанного устройства могут использоваться в качестве части, не являющейся исполнительным механизмом, с которой контактируют указанные прижимные элементы.

Относительное расположение указанных компонентов является очевидным из фиг. 3. Один или более прижимных элементов предусмотрены для предотвращения перемещения устройства для введения лекарственного препарата в направлении от нижней стенки 30 на расстояние, которое может принудить концевую часть 38 исполнительного механизма 26 упираться во внутреннюю осевую поверхность 48 колпачка 16. При таком контакте указанное устройство для введения лекарственного препарата может быть повреждено или может преждевременно выпустить лекарственный препарат.

Один или более прижимных элементов расположены и выполнены таким образом, что препятствуют перемещению устройства для введения лекарственного препарата, обеспечивая максимальную заданную величину перемещения устройства для введения лекарственного препарата в направлении от нижней стенки 30 к колпачку 16. Не требуется, чтобы концевые контактные поверхности 46 всегда находились во взаимодействии с периферийной поверхностью 42. Скорее, небольшой зазор может быть обеспечен между концевыми контактными поверхностями 46 и периферийной поверхностью 42, когда компоненты системы доставки лекарства находятся в состоянии покоя. Если приложена внешняя сила, которая принуждает устройство 12 для введения лекарственного препарата к перемещению в направлении от нижней стенки 30, указанные контактные поверхности 46 прижимных элементов 44 служат в качестве конечного упора для такого перемещения.

В этом отношении, как показано на фиг. 3, между контактными поверхностями 46 и поверхностью 42 корпуса 18 предусмотрен небольшой зазор. Также имеется больший зазор между торцевой поверхностью 47 концевой части 38 и внутренней поверхностью 48 колпачка 16. Этот относительный размер двух зазоров предотвращает контакт внутренней поверхности 48 с исполнительным механизмом 26. Меньший зазор может находиться в диапазоне, например, от 0,1 мм до 1,865 мм.

Как показано на фиг. 4 и 5, колпачок 16 может быть соединен с контейнером 14 с помощью шарнирного соединения 50. Соединение 50 может иметь форму "гибкого шарнира", содержащего перемычку 52 из сплошного материала, соединяющую в одно целое колпачок 16 и контейнер 14. На фиг. 5 показан внешний вид указанного шарнирного соединения. Увеличенная, проходящая в осевом направлении часть 54 боковой стенки 28 проходит до части 36 торцевой стенки, образуя живой шарнир 52. Участок 54 является плоским, а не соответствует радиусу стенки 28. Если шарнир не является прямым, это может привести к большой нагрузке на концы шарнира. Такая конструкция шарнира предназначена для минимального изменения формы наружной части контейнера для улучшения внешнего вида. При использовании других обычных шарниров часть шарнира может выступать из стенки 28. В этом варианте реализации колпачок и контейнер выполнены за одно целое, например, путем литья под давлением.

Известны различные варианты подходящих шарниров. Например, в альтернативном варианте реализации шарнир содержит осевой элемент, проходящий горизонтально вдоль наружной стороны контейнера. Ось удерживается в положении на расстоянии от наружной стороны стенки контейнера, например, парой выступающих наружу фланцев. В этом варианте реализации колпачок включает в себя частично цилиндрический элемент, который установлен поверх оси и поворачивается вокруг нее. В качестве альтернативы эти конструкции могут быть перевернуты, т.е. колпачок включает в себя указанную шарнирную ось, а контейнер включает в себя указанный цилиндрический компонент. В этих альтернативных вариантах реализации колпачок и контейнер могут быть выполнены отдельно и собраны вместе.

Два прижимных элемента расположены по окружности на расстоянии друг от друга, а шарнирное

соединение 50 расположено по окружности между двумя прижимными выступами. В приведенном для примера варианте реализации колпачок 16 включает в себя два прижимных элемента 44, расположенных в противоположных ортогональных положениях, т.е. разнесены друг от друга примерно на девяносто градусов относительно шарнирного соединения 50. Это обеспечивает две точки контакта между прижимными элементами 44 и корпусом 18. Прижимные элементы могут выходить из чашевидного тела колпачка на радиально противоположных сторонах колпачка. В некоторых примерах это может быть диаметрально противоположным. В других примерах это не обязательно должно быть прямо противоположным радиально, но может быть смещено, например, на 150°. Относительное расположение прижимных элементов также облегчает "очистку" удерживающими элементами боковой стенки 28 и исполнительного механизма 26, когда колпачок 16 перемещается между открытым положением и закрытым положением. Однако следует понимать, что можно использовать любое количество и расположение прижимных элементов 44. Также понятно, что колпачок 16 не обязательно должен быть шарнирно соединен с контейнером 14, и он сам по себе может потребовать или допустить использование различных конфигураций одного или более прижимных элементов.

В другом приведенном для примера варианте реализации колпачок включает в себя шарнир, соединяющий колпачок с контейнером. В одном аспекте колпачок включает в себя только один прижимной элемент, который может быть расположен вдоль любого положения из внутренней части колпачка. В одном варианте реализации единственный прижимной элемент расположен внутри шарнира и радиально выровнен с ним, обеспечивая хорошее удерживание устройства для доставки лекарственного препарата внутри контейнера. В еще одном варианте реализации единственный прижимной элемент может быть расположен в любом месте расположения любого из прижимных элементов, показанных, например, на фиг. 2, или, например, расположен на месте прижимного элемента, показанного на фиг. 9.

В качестве альтернативы колпачок 16 может быть полностью съемным с контейнера 14. Однако преимущество шарнирного соединения состоит в том, что оно облегчает установку и снятие колпачка 16. Оно также ориентирует прижимные элементы в желаемом положении относительно контейнера 14.

Независимо от способа крепления колпачка 16 к контейнеру 14 в закрытом положении, наличие прижимных элементов в качестве части колпачка обеспечивает явные преимущества. Прижимные элементы 44 доступны для удерживания устройства для введения лекарственного препарата, когда они прикреплены к колпачку, который снимается, когда необходимо использовать устройство для введения лекарства. Следовательно, снятие колпачка 16 также приводит к удалению прижимных элементов, не требуя отдельного действия для разблокировки устройства для введения лекарственного препарата перед извлечением из контейнера. Это позволяет быстро и легко извлечь устройство для введения лекарственного препарата из контейнера. Хотя это и не требуется, прижимные элементы также могут быть предусмотрены в качестве неотъемлемого компонента колпачка 16, что облегчает изготовление прижимных элементов и позволяет избежать дополнительных этапов изготовления и затрат, если указанные элементы предусмотрены в виде отдельного компонента.

На фиг. 6 показано, что система доставки лекарственного препарата может включать в себя запорный механизм 56 для удерживания колпачка 16 в закрытом положении с контейнером 14 без предполагаемого разделения двух компонентов. Может быть использован любой такой запорный механизм, который обеспечивает достаточную прочность удерживания компонентов в заблокированном состоянии, а также позволяет при желании целесообразно освобождать указанный запорный механизм. В одном варианте реализации запорный механизм 56 содержит ответные фиксирующие элементы или фиксирующий механизм. Защелка 58 прикреплена к колпачку 16 и проходит в осевом направлении вдоль оси контейнера, когда колпачок 16 находится в закрытом положении. В этом положении защелка 58 расположена для приема рядом с наружной поверхностью 60 боковой стенки 28. Защелка 58 имеет пару отверстий 62. Пара дополнительных выступов 64 выполнена на наружной поверхности 60 и расположена так, что входит в отверстия 62, когда колпачок 16 приведен в его закрытое положение. Компоненты защелки и опорные элементы являются достаточно гибкими и упругими, чтобы защелку можно было открывать и закрывать по мере необходимости.

Также можно использовать альтернативный механизм блокировки и уплотнения. Например, в одном варианте реализации колпачок защелкивается на контейнере. В еще одном варианте реализации колпачок прикреплен к контейнеру прессовой посадкой.

Защелка 58 может быть прикреплена к нижней поверхности ободной части 66 колпачка 16 и может отходить от нее, как показано на фиг. 2. Это позволяет разместить защелку 58 рядом с наружной поверхностью 60 боковой стенки 28. Радиальная протяженность ободной части 66 от наружной поверхности чашевидного корпуса колпачка может быть постоянной. В одном примере указанная радиальная протяженность ободной части 66 может изменяться, например, там, где участок 67 ободной части 66, который примыкает к защелке 58, может быть радиально продолжена дальше, чем указанный участок ободной части 66, за пределы защелки. Расширенный участок 67 также может служить язычком для большого пальца, чтобы облегчить снятие колпачка 16 с отверстия 34 для доступа в контейнер 14. Нижняя поверхность расширенного участка 67 может образовывать язычок для контакта с большим пальцем, чтобы обеспечить выходящую наружу поверхность, которую можно отжимать вверх от контейнера 14 для об-

легчения снятия колпачка с контейнера. Пользователь прикладывает осевое усилие к участку 67, чтобы вызвать поворот участка 67 за счет гибкости его материала, тем самым перемещая защелку 58 таким образом, что отверстия 62 защелки удаляются от выступов 64, а защелка 58 освобождается от выступов 64, позволяя колпачку переместиться в открытое положение.

Система доставки лекарственного препарата выполнена с возможностью поддерживать целостность устройства для введения лекарственного препарата и самого лекарственного препарата с момента их запечатывания в узле колпачка и контейнера до тех пор, пока указанное устройство для введения лекарственного препарата не будет извлечено и использовано для выдачи лекарственного препарата. Колпачок и контейнер снабжены дополнительными уплотнительными элементами для обеспечения герметичного уплотнения между ними. Как показано на фиг. 6 и 7, контейнер 14 включает в себя торцевую стеночную часть 36, определяющую отверстие 34 для доступа. Колпачок 16 включает в себя окружной уплотнительный элемент, содержащий проходящий по периферии в осевом направлении фланец 68, который имеет соответствующий размер и выполнен с возможностью прохождения вдоль внутренней поверхности торцевой стеночной части 36 и плотного прилегания к ней для обеспечения герметичного уплотнения при закрытии устройства для введения лекарственного препарата в узле колпачка 16 и контейнера 14. Уплотнительный фланец 68 колпачка проходит в осевом направлении вдоль оси СА контейнера и расположен на расстоянии радиально внутрь от защелки 58, образуя зазор для размещения радиальной толщины торцевой стеночной части 36. Кольцевой уплотнительный фланец 68 может отходить в осевом направлении от нижней поверхности ободной части 66. Прижимные элементы 44 расположены на расстоянии радиально внутрь относительно фланца 68, как показано на фиг. 7.

Прижимные элементы 44 имеют размер, позволяющий им выступать в осевом направлении за обращенную к нижней стенке торцевую поверхность фланца 68. Фланец 68 показан выступающим в осевом направлении за защелку 58 фиксирующего механизма. Более короткая защелка относительно стенки фланца позволяет уменьшить силы открывания колпачка. Защелка 58 показана расположенной по окружности между двумя прижимными элементами 44, но поперек указанной выемки и радиально напротив шарнирного соединения 50. Прижимные элементы 44 могут быть разнесены друг от друга на угловое расстояние, составляющее примерно на  $180^\circ$ , причем защелка 58 и шарнирное соединение 50 также могут быть разнесены примерно на  $180^\circ$ .

Материалы, используемые в колпачке и контейнере, хорошо известны в данной области техники. Указанные материалы должны обеспечивать желаемую уплотняющую функцию. Если используются гибкие шарнир, защелка или другие элементы, указанные материалы должны обладать достаточной прочностью, эластичностью и упругостью для выполнения функциональных требований. В данной области техники известно широкое разнообразие материалов, подходящих для использования в контейнере 14 и колпачке 16, и обычно эти материалы включают в себя пластики, в частности, термопласты, такие как полипропилен и полиэтилен.

Множество лекарственных препаратов подвержены отрицательному влиянию контакта с вредными уровнями влажности. В одном варианте реализации система доставки лекарственного препарата содержит лекарственный препарат, чувствительный к влаге, а контейнер 14 и/или колпачок 16 содержат влагопоглотитель. На фиг. 8 показана влагопоглощающая втулка 70, размещенная в контейнере 14. Влагопоглощающая втулка выполнена с возможностью размещения в контейнере 14 рядом с нижней стенкой 30 и имеет корпус кольцевой формы, снабженный центральной полостью 71 для размещения в ней выпускного отверстия 24 устройства 12 для введения лекарственного препарата.

Влагопоглощающая втулка может быть выполнена, например, в виде втулки типа молекулярного сита, изготовленной литьем под давлением с использованием известных материалов для поглощения влаги, которая в противном случае может испортить указанный лекарственный препарат. Влагопоглощающая втулка имеет размер, обуславливающий достаточное количество материала для поглощения соответствующего количества влаги. С этой целью указанная влагопоглощающая втулка может быть выполнена с возможностью фактического заполнения полости 32 между устройством 12 для введения лекарственного препарата и внутренней частью боковой стенки 28 контейнера 14.

Влагопоглощающая втулка 70 может быть закреплена внутри полости 32 различными способами, такими как прессовая посадка. Контейнер 14 также может включать в себя фиксирующий элемент с защелкой, в котором выступающее в радиальном направлении внутрь непрерывное кольцо или непрерывный внутренний выступ 72, проходящий из внутренней поверхности боковой стенки контейнера, входит в зацепление с осевой торцевой поверхностью влагопоглощающей втулки 70 после ее перемещения на достаточное расстояние в полость 32. Влагопоглощающая втулка 70 может включать в себя кольцевую выемку 73, образованную вдоль радиально наружной поверхности 75 тела влагопоглотителя, которая показана выполненной в пересечении обращенной к колпачку осевой плоской поверхности 77 тела влагопоглотителя и радиально наружной поверхности тела влагопоглотителя. Кольцевая выемка 73 имеет соответствующий размер и выполнена с возможностью размещения в ней выступа 72, когда влагопоглотитель расположен внутри контейнера, как показано на фиг. 8а. В качестве альтернативы выступ 72 может удерживать влагопоглотитель, имеющий кольцевую форму, за счет взаимодействия с колпачком, обращенным к осевой плоской поверхности 77 тела влагопоглотителя, при этом указанный влагопогло-

титель не имеет выемки 73.

Раскрытые системы доставки лекарственных препаратов имеют применение, среди прочего, в устройствах для введения лекарственных препаратов, которые предварительно заполнены и обеспечивают лекарственный препарат в дозированной форме. В частности, устройства для введения лекарственных препаратов могут содержать диспергирующие устройства, которые в контексте настоящего описания считаются устройствами, доставляющими лекарственный препарат в диспергированной форме, например, в дозированных аэрозольных или распылительных устройствах. Эти устройства для введения лекарственных препаратов предварительно заполнены лекарственными препаратами в готовой дозированной форме. Варианты реализации включают в себя устройства, такие как указанные в томе 68 Федерального реестра, с. 36675, 36676 и 36680 (18 июня 2003 г.). Примеры вариантов реализации включают интраназальный аэрозоль и устройства для распыления.

Системы доставки лекарственных препаратов могут содержать широкий диапазон устройств для введения лекарственных препаратов и самих лекарственных препаратов. Система доставки лекарственных препаратов особенно хорошо подходит для использования с устройствами для введения лекарственных препаратов, которые используются для введения порошковых лекарственных препаратов, таких как порошки для интраназальной доставки. Лекарственные препараты могут быть любыми, которые могут быть доставлены с помощью диспергирующих устройств. Лекарственные препараты могут быть связаны с одним или более другими ингредиентами, как указано, например, в 21 CFR § 314.3.

В приведенном для примера варианте реализации лекарственным препаратом является глюкагон. Разработано устройство для введения лекарственных препаратов, которое обеспечивает доставку глюкагона в виде простого одноразового назального порошка. Это устройство обеспечивает значительные преимущества по сравнению со сложными системами, которые включают смешивание жидкости и порошка вместе с последующим впрыском раствора. Было установлено, что использование этого устройства для введения лекарственных препаратов позволяет приблизить уровень сахара в крови к норме в течение 30 мин после приема порошкообразного глюкагона.

В одном из вариантов реализации лекарственным препаратом является продукт для интраназального введения AMG504-1 (Locemia Solutions), содержащий 2 мг глюкагона в 20 мг сухого порошка или 3 мг глюкагона в 30 мг сухого порошка, в зависимости от дозы. Назальный порошок вводится с помощью одноразового дозирующего устройства. Наконечник устройства вставляется в одну ноздрю, и доза доставляется простым нажатием на исполнительный механизм, соединенный с поршнем, который выпускает порошок в ноздрю. От пациента не требуется никаких коллективных действий, так как абсорбция происходит через слизистую оболочку носа. Лекарственная форма глюкагона обеспечена в системе доставки лекарственного препарата, как раскрыто в данном документе, что приводит к высокоэффективной защите жизнеспособности как глюкагона, так и устройства для его доставки.

Иногда желательно обеспечить обучающее устройство, которое дает потенциальным пользователям возможность ознакомиться со способом использования коммерческой формы системы доставки лекарственных препаратов. В одном аспекте обеспечена модифицированная версия описанной системы доставки лекарственного препарата, которая имеет те же основные конструкции и функции, что и коммерческое устройство. Однако также важно, чтобы обучающее устройство нельзя было спутать с коммерческим устройством, поскольку обучающее устройство не обязательно должно иметь такой же уровень проработки. Например, коммерческое устройство предназначено для обеспечения герметичного уплотнения контейнера, когда колпачок закрыт, что не требуется для обучающего устройства.

Соответственно, обучающее устройство спроектировано таким образом, что исключается взаимозаменяемость деталей с коммерческим устройством. Например, обучающее устройство для доставки лекарственного препарата выполнено с возможностью предотвращения его размещения внутри коммерческого контейнера и/или колпачка. Напротив, обучающие контейнер и/или колпачок выполнены с возможностью воспрепятствования размещению в них коммерческого устройства для доставки лекарственных препаратов.

В одном примере обучающее устройство может иметь такие размеры, что его контейнер и/или колпачок ограничивают полость, которая является слишком короткой и/или слишком узкой для размещения в них коммерческого устройства для доставки лекарственных препаратов. Точно так же обучающее устройство для доставки лекарственного препарата может быть спроектировано так, что имеет размер, который не может быть вменен в полость, ограниченную коммерческим контейнером и/или колпачком. Следует понимать, что контейнер, колпачок и/или устройство для доставки лекарственного препарата для обучающего устройства и коммерческого устройства могут быть несовместимы в различных других отношениях.

На фиг. 9 и 10 показан приведенный для примера обучающий узел контейнера и колпачка. Контейнер 74 содержит цилиндрический корпус, включающий в себя решетку 76, имитирующую пространство, занимаемое влагопоглощающей втулкой 70 из предыдущего варианта реализации. Два плеча 78 проходят наружу из верхней части контейнера 74 и поддерживают шарнирный штифт 80. Колпачок 82 включает в себя чашевидную часть 84, определяющую канал, в который входит шарнирный штифт 80. Чашевидная часть 84 выполнена из материала, который является достаточно гибким, чтобы его можно было прижать



к шарнирному штифту 80. Сочетание чашевидной части 84 с размещенным в ней шарнирным штифтом 80 образует шарнир 86, соединяющий колпачок 82 и контейнер 74.

Контейнер 74 дополнительно включает выступ 88 вдоль верхнего края контейнера 74 в местоположении, противоположном шарниру 86. Выступ 88 проходит поперек контейнера 74 и имеет слегка выпуклую форму, если смотреть на вид в разрезе. См. фиг. 10. Колпачок 82 включает в себя фланец 90, расположенный так, что входит в зацепление с выступом 88, когда колпачок 82 находится в закрытом положении.

Колпачок 82 дополнительно включает в себя единственный прижимной элемент 92, выровненный с шарниром 86. Прижимной элемент 92 включает Т-образную торцевую поверхность 94, расположенную с возможностью предотвращения смещения вверх учебного устройства для введения, размещенного в контейнере 74.

Таким образом, контейнер 74 и колпачок 82 образуют приемное гнездо, имеющее отличия от конструкции ранее описанного варианта реализации. Колпачок 82, например, имеет конструкцию с одним прижимным элементом, а не двумя прижимными элементами 44. Шарнир 86 и фланец 90 представляют собой конструкцию, альтернативную гибкому шарниру и защелке в более раннем варианте реализации.

В одном аспекте обеспечена система доставки лекарственного препарата, содержащая два разных узла контейнера и колпачка, составляющие систему продукта и обучающую систему. Система продукта используется для содержания устройства для введения лекарственного препарата, содержащего лекарственный препарат, которое должен быть доставлен пациенту. Обучающая система используется для предоставления пациенту возможности ознакомиться со структурами и функциями системы продукта. Вместе с тем она служит только цели, позволяющей пациенту манипулировать обучающим модулем относительно узла контейнера и колпачка обучающей системы, чтобы узнать, как работает узел продукта.

Варианты реализации, показанные на фиг. 2 и 9, являются репрезентативными для этой общей системы доставки лекарственных препаратов. В качестве примера вариант, показанный на фиг. 2, может служить в качестве системы продукта, а вариант, показанный на фиг. 9, может служить в качестве обучающей системы.

Для достижения максимального эффекта обучающая система включает в себя обучающий модуль, который имитирует устройство для доставки лекарственных препаратов, но не содержит продукта лекарственного препарата. Однако указанный обучающий модуль выполнен с возможностью работы с узлом контейнера и колпачка обучающей системы по существу таким же образом, что и устройство для введения лекарственного препарата, выполненное с возможностью работы с узлом контейнера и колпачка системы продукта.

Таким образом, обучающий модуль может содержать корпус, имеющий выпускной конец, определяющий учебный выпускной порт для выпуска лекарственного препарата, и противоположный конец исполнительного механизма, включающий в себя учебный исполнительный механизм. Указанный исполнительный механизм выходит из конца корпуса с исполнительным механизмом, при этом указанный исполнительный механизм выполнен с возможностью линейного перемещения из выдвинутого положения во вдавненное положение. Обучающий модуль выполнен подобно устройству для доставки лекарственных препаратов, хотя он не обязательно должен быть полностью функциональным, например, он может не включать в себя рабочий исполнительный механизм. Обучающий узел контейнера и колпачка аналогичным образом выполнен с возможностью имитации узла контейнера и колпачка системы продукта, но он не обязательно должен быть полностью функциональным, например, содержать влагопоглотитель.

Как указано выше, компоненты системы продукта и обучающей системы выполнены таким образом, что устройство для введения лекарственного препарата является несовместимым с обучающим узлом контейнера и колпачка, а обучающий модуль несовместим с узлом контейнера и колпачка продукта. Это можно осуществить разными способами. Например, обучающий модуль может иметь наружный диаметр, который не вмещается в контейнер системы продукта. Альтернативно контейнер обучающей системы может быть выполнен слишком коротким для устройства для введения лекарственного препарата, так что колпачок не может быть закрыт над устройством для введения лекарственного препарата. В целом, достаточно, если какой-либо размер устройства для введения лекарственного препарата несовместим с устройством, которое вмещается в обучающий контейнер с закрытым колпачком.

Хотя настоящее изобретение было проиллюстрировано и подробно описано со ссылкой на сопроводительные чертежи в приведенном выше описании, его следует рассматривать как иллюстративное, а не ограничивающее по своему характеру, при этом следует понимать, что был показан и описан только предпочтительный вариант реализации, и все изменения, эквиваленты и модификации, которые соответствуют духу изобретений, определенных приложенной формулой изобретения, должны быть защищены. Все публикации, патенты и заявки на патенты, процитированные в настоящем документе, включены в него посредством ссылки, как если бы каждая отдельная публикация, патент или заявка на патент были специально и индивидуально указаны для включения посредством ссылки и изложены здесь во всей полноте.

В этом раскрытии описаны различные аспекты, которые без ограничения включают следующие аспекты.

1. Система доставки лекарственных препаратов, включающая в себя устройство для введения лекарственных препаратов, содержащее корпус, имеющий выпускной конец, определяющий выпускной порт для выпуска лекарственного препарата, и противоположный конец с исполнительным механизмом, причем указанное устройство для введения лекарственного препарата включает в себя резервуар для лекарственного препарата, при этом устройство для введения лекарственного препарата дополнительно включает в себя исполнительный механизм для выброса лекарственного препарата из указанного резервуара через указанный выпускной порт, причем указанный исполнительный механизм выступает из конца корпуса с исполнительным механизмом, при этом указанный исполнительный механизм выполнен с возможностью линейного перемещения из выдвинутого положения во вдавленное положение, причем указанный выпускной порт закрыт, когда указанный исполнительный механизм находится в выдвинутом положении, и выпускной порт открыт, когда указанный исполнительный механизм находится во вдавленном положении, причем исполнительный механизм выполнен с обеспечением возможности выпуска лекарственного препарата из резервуара при осевом перемещении исполнительного механизма из выдвинутого положения во вдавленное положение; лекарственный препарат, размещенный в резервуаре устройства для введения лекарственного препарата; контейнер, имеющий проходящую в осевом направлении боковую стенку и закрытую нижнюю стенку, определяющие полость, имеющую отверстие для доступа, образованное торцевой стеночной частью, при этом указанное устройство для введения лекарственного препарата размещено в указанной полости с выпускным концом, примыкающим к нижней стенке контейнера; и колпачок, соединенный с контейнером и выполненный с возможностью перемещения относительно контейнера между открытым положением и закрытым положением, причем указанный колпачок в закрытом положении герметично взаимодействует с контейнером с тем, чтобы заключить указанное устройство для введения лекарственного препарата в указанную полость, при этом колпачок образует один или более прижимных осевых выступов, при этом, когда колпачок находится в закрытом положении, один или более прижимных осевых выступов проходят в осевом направлении от колпачка к нижней стенке, причем они имеют размер, обеспечивающий максимальную заданную величину осевого перемещения указанного устройства для введения лекарственного препарата в направлении от нижней стенки, при этом указанные один или более прижимных осевых выступов выполнены с возможностью контактирования с частью, не являющейся исполнительным механизмом указанного устройства для введения лекарственного препарата.

2. Система доставки лекарственного препарата по аспекту 1, в которой один или более прижимных осевых выступов представляют собой жесткую конструкцию.

3. Система доставки лекарственного препарата по любому из аспектов 1, 2, в которой корпус устройства для введения лекарственного препарата включает в себя проходящую в радиальном направлении периферийную поверхность, окружающую исполнительный механизм и обращенную от нижней стенки, при этом когда колпачок находится в закрытом положении, один или более прижимных осевых выступов расположены радиально снаружи указанного исполнительного механизма для обеспечения контакта с периферийной поверхностью.

4. Система доставки лекарственного препарата по любому из аспектов 1-3, в которой колпачок имеет чашевидный корпус, содержащий боковую стенку колпачка и определяющий выемку, выполненную с возможностью размещения в ней части исполнительного механизма, при этом один или более прижимных осевых выступов проходят наружу за пределы указанной выемки.

5. Система доставки лекарственного препарата по аспекту 4, в которой внутренняя поверхность боковой стенки колпачка и внутренняя поверхность одного или более прижимных осевых выступов образуют непрерывную поверхность.

6. Система доставки лекарственного препарата по любому из аспектов 1-5, в которой один или более прижимных осевых выступов содержат пару прижимных осевых выступов, проходящих от чашевидного корпуса колпачка на радиально противоположных сторонах колпачка.

7. Система доставки лекарственного препарата по любому из аспектов 1-6, в которой колпачок включает в себя наружный обод, расположенный вокруг чашевидного корпуса, периферийный фланец, отходящий в осевом направлении от обращенной к нижней стенке поверхности наружного обода, причем указанные один или более прижимных осевых выступов расположены на расстоянии радиально внутрь относительно указанного фланца и проходят в осевом направлении за указанный фланец.

8. Система доставки лекарственного препарата по любому из аспектов 1-7, в которой колпачок соединен с контейнером шарнирным соединением.

9. Система доставки лекарственного препарата по аспекту 8, в которой указанное шарнирное соединение является гибким шарниром.

10. Система доставки лекарственного препарата по аспекту 8, в которой колпачок включает в себя два прижимных осевых выступа, расположенных по окружности на расстоянии друг от друга, причем указанное шарнирное соединение расположено по окружности между указанными двумя прижимными выступами.

11. Система доставки лекарственного препарата по аспекту 8, в которой колпачок включает в себя единственный прижимной осевой выступ.

12. Система доставки лекарственного препарата по любому из аспектов 1-11, в которой колпачок включает в себя наружный обод, проходящий в радиальном направлении от чашевидного корпуса, периферийный фланец, отходящий в осевом направлении от обращенной к нижней стенке поверхности наружного обода, причем указанные контейнер и колпачок содержат элемент защелки для прикрепления колпачка к контейнеру в закрытом положении, при этом указанный элемент защелки включает в себя защелку, выступающую в осевом направлении от наружного края колпачка, при этом указанный фланец проходит в осевом направлении за указанную защелку.

13. Система доставки лекарственного препарата по аспекту 12, в которой один или более прижимных осевых выступов колпачка содержат два прижимных осевых выступа, причем указанные два прижимных выступа расположены по окружности на расстоянии друг от друга, при этом указанное шарнирное соединение расположено по окружности между указанными двумя прижимными выступами, а указанная защелка расположена по окружности между указанными двумя прижимными выступами, радиально противоположными указанному шарнирному соединению.

14. Система доставки лекарств, включающая в себя устройство для введения лекарственных препаратов, содержащее корпус, имеющий выпускной конец, определяющий выпускной порт для выпуска лекарственного препарата, и противоположный конец с исполнительным механизмом, резервуар для лекарственного препарата, содержащий лекарственный препарат, и исполнительный механизм для выброса лекарственного препарата из указанного резервуара через выпускной порт, причем указанный исполнительный механизм выступает из конца корпуса с исполнительным механизмом, при этом указанный исполнительный механизм выполнен с возможностью линейного перемещения из выдвинутого положения во вдавненное положение, причем указанный выпускной порт закрыт, когда указанный исполнительный механизм находится в выдвинутом положении, и выпускной порт открыт, когда указанный исполнительный механизм находится во вдавненном положении, при этом исполнительный механизм выполнен с обеспечением возможности выпуска лекарственного препарата из резервуара при осевом перемещении исполнительного механизма из выдвинутого положения во вдавненное положение, причем корпус устройства для введения лекарственного препарата включает в себя проходящую в радиальном направлении периферийную поверхность, окружающую указанный исполнительный механизм и обращенную от нижней стенки; и контейнер, содержащий проходящую в осевом направлении боковую стенку и закрытую нижнюю стенку, определяющие полость, имеющую отверстие для доступа, образованное торцевой стеночной частью, при этом указанное устройство для введения лекарственного препарата размещено в указанной полости с выпускным концом, примыкающим к нижней стенке контейнера, а колпачок шарнирно соединен с контейнером, причем указанный колпачок выполнен с возможностью перемещения относительно контейнера между открытым положением и закрытым положением, при этом указанный колпачок в закрытом положении герметично взаимодействует с контейнером с тем, чтобы заключить указанное устройство для введения лекарственного препарата в указанную полость, и при этом в указанной полости расположен влагопоглотитель, причем указанный колпачок образует пару прижимных осевых выступов, при этом когда указанный колпачок находится в закрытом положении, указанные прижимные осевые выступы проходят в осевом направлении от колпачка к нижней стенке и имеют размер, позволяющий обеспечивать максимальную заданную величину осевого перемещения указанного устройства для введения лекарственного препарата в направлении от нижней стенки, при этом каждый из указанных прижимных осевых выступов имеет контактную торцевую поверхность, выполненную с возможностью контактирования с периферийной поверхностью указанного устройства радиально снаружи указанного исполнительного механизма указанного устройства для введения лекарственного препарата, причем указанные прижимные осевые выступы выполнены с обеспечением возможности для каждой из указанных контактных торцевых поверхностей сохранять свое относительное осевое положение и радиальное положение относительно указанного колпачка и указанной периферийной поверхности указанного устройства.

15. Система доставки лекарственного препарата по аспекту 14, в которой указанный контейнер включает в себя непрерывное внутреннее кольцо, расположенное радиально внутрь от внутренней поверхности боковой стенки контейнера, причем указанное внутреннее кольцо расположено в осевом направлении на расстоянии от нижней стенки, чтобы надежно удерживать указанный влагопоглотитель между указанным внутренним кольцом и нижней стенкой.

16. Система доставки лекарственного препарата по аспекту 15, в которой влагопоглотитель включает в себя кольцевую выемку, образованную вдоль его радиально наружной поверхности, причем указанная кольцевая выемка выполнена с возможностью размещения в ней указанного внутреннего кольца, когда влагопоглотитель расположен в контейнере.

17. Система доставки лекарственного препарата по любому из аспектов 1-16, в которой указанное устройство для введения лекарственного препарата представляет собой устройство для диспергирования в воздухе.

18. Система доставки лекарственного препарата по любому из аспектов 1-17, в которой лекарственный препарат представляет собой порошок для интраназальной доставки.

19. Система доставки лекарственного препарата по аспекту 18, в которой указанным порошком яв-

ляется глюкагон.

20. Способ обеспечения системы доставки лекарственного препарата, содержащей композицию глюкагона, включающий размещение устройства для введения лекарственного препарата в контейнере, при этом указанное устройство для введения лекарственного препарата включает в себя корпус, имеющий выпускной конец, определяющий выпускной порт для выпуска лекарственного препарата, и противоположный конец с исполнительным механизмом, причем указанное устройство для введения лекарственного препарата включает в себя резервуар для лекарственного препарата, содержащий лекарственный препарат глюкагон, при этом устройство для введения лекарственного препарата дополнительно включает в себя исполнительный механизм для выброса лекарственного препарата из указанного резервуара через указанный выпускной порт, причем указанный исполнительный механизм выступает из конца корпуса с исполнительным механизмом, при этом указанный исполнительный механизм выполнен с возможностью линейного перемещения из выдвинутого положения во вдавленное положение, причем указанный выпускной порт закрыт, когда указанный исполнительный механизм находится в выдвинутом положении, и выпускной порт открыт, когда указанный исполнительный механизм находится во вдавленном положении, при этом исполнительный механизм выполнен с обеспечением возможности выпуска лекарственного препарата из резервуара при осевом перемещении исполнительного механизма из выдвинутого положения во вдавленное положение; причем указанный контейнер имеет боковую стенку и закрытую нижнюю стенку, определяющие полость, имеющую отверстие для доступа, образованное торцевой стеночной частью, при этом в указанной полости размещено устройство для введения лекарственного препарата с его выпускным концом, примыкающим к нижней стенке контейнера; и уплотняющее взаимодействие колпачка с контейнером для обеспечения герметичного уплотнения, закрывающего указанное устройство для введения лекарственного препарата в указанной полости, при этом колпачок образует один или более прижимных осевых выступов, расположенных и выполненных с возможностью препятствования перемещению указанного устройства для введения лекарственного препарата с обеспечением максимальной заданной величины перемещения указанного устройства для введения лекарственного препарата в направлении от нижней стенки без контакта указанного исполнительного механизма с осевой торцевой поверхностью колпачка.

21. Узел контейнера и колпачка для лекарственного препарата для размещения устройства для введения лекарственного препарата, причем указанное устройство для введения лекарственного препарата включает в себя корпус, имеющий выпускной конец, определяющий выпускной порт для выпуска лекарственного препарата, и противоположный конец исполнительным механизмом, при этом указанное устройство для введения лекарственного препарата включает в себя резервуар для лекарственного препарата, содержащий лекарственный препарат глюкагон, причем указанное устройство для введения лекарственного препарата дополнительно включает в себя исполнительный механизм для выброса лекарственного препарата глюкагона из резервуара через указанный выпускной порт, при этом указанный исполнительный механизм выступает из конца корпуса с исполнительным механизмом, при этом указанный исполнительный механизм выполнен с возможностью линейного перемещения из выдвинутого положения во вдавленное положение, причем указанный выпускной порт закрыт, когда указанный исполнительный механизм находится в выдвинутом положении, и выпускной порт открыт, когда указанный исполнительный механизм находится во вдавленном положении, причем указанный исполнительный механизм выполнен с обеспечением возможности выпуска лекарственного препарата глюкагона из резервуара при осевом перемещении указанного исполнительного механизма из выдвинутого положения во вдавленное положение, при этом указанный узел включает в себя контейнер, имеющий боковую стенку и закрытую нижнюю стенку, определяющие полость, имеющую отверстие для доступа, образованное торцевой стеночной частью, причем указанная полость имеет соответствующий размер и выполнена с возможностью размещения в ней указанного устройства для введения лекарственного препарата, при этом указанное устройство для введения лекарственного препарата выполнено с возможностью его размещения в указанной полости с его выпускным концом, примыкающим к нижней стенке указанного контейнера; и колпачок, соединенный с указанным контейнером шарнирным соединением и выполненный с возможностью сопряжения с указанным контейнером в закрытом положении с обеспечением герметичного уплотнения при закрытии указанного устройства для введения лекарственного препарата, размещенного в указанной полости, причем указанный колпачок образует пару прижимных элементов, расположенных и выполненных с возможностью препятствования перемещению указанного устройства для введения лекарственного препарата с обеспечением максимальной заданной величины перемещения указанного устройства для введения лекарственного препарата в направлении от нижней стенки, при этом указанные прижимные элементы расположены по окружности на расстоянии друг от друга, а указанное шарнирное соединение расположено по окружности между двумя указанными прижимными элементами.

22. Узел по аспекту 21, в котором боковая стенка контейнера имеет размер, обеспечивающий возможность для концевой части исполнительного механизма выступать за боковую стенку контейнера через открытый конец контейнера, причем колпачок имеет чашевидный корпус, образующий выемку, выполненную с возможностью размещения в ней концевой части исполнительного механизма, при этом внутренняя поверхность указанного чашевидного корпуса, обращенная к указанной выемке, и внутрен-

няя поверхность каждого из прижимных элементов, где указанные прижимные элементы выходят из чашевидного корпуса, образуют непрерывную поверхность.

23. Узел по аспекту 22, в котором влагопоглотитель выполнен с возможностью размещения в контейнере рядом с нижней стенкой, причем указанный влагопоглотитель включает в себя корпус кольцевой формы с центральной полостью, выполненной с возможностью размещения в ней выпускного порта для выпуска лекарственного препарата указанного устройства для введения лекарственного препарата, при этом указанный контейнер включает в себя внутреннее кольцо, проходящее радиально от внутренней поверхности боковой стенки контейнера, и причем указанный влагопоглотитель включает в себя кольцевую выемку, образованную вдоль радиально наружного конца кольцевого корпуса, обращенного от нижней стенки, при этом указанная кольцевая выемка выполнена с возможностью размещения в ней внутреннего кольца, когда влагопоглотитель расположен в контейнере.

24. Обучающий модуль для использования в системе доставки лекарственных препаратов, включающий в себя обучающий модуль, включающий в себя корпус, имеющий выпускной конец, определяющий учебный выпускной порт для выпуска лекарственного препарата, и противоположный конец с исполнительным механизмом, включающий учебный исполнительный механизм, причем указанный исполнительный механизм выходит из конца корпуса с исполнительным механизмом, обучающий контейнер, имеющий боковую стенку и закрытую нижнюю стенку, определяющие полость, имеющую отверстие для доступа, образованное торцевой стеночной частью, при этом указанная полость имеет соответствующий размер и выполнена с возможностью размещения в ней указанного обучающего модуля, причем указанный обучающий модуль размещен в указанной полости с выпускным концом, примыкающим к нижней стенке указанного контейнера; и обучающий колпачок, шарнирно прикрепленный к обучающему контейнеру, при этом указанный обучающий колпачок сопряжен с указанным обучающим контейнером и закрывает указанный обучающий модуль в указанной полости, причем указанный обучающий колпачок образует один или более прижимных элементов, расположенных и выполненных с возможностью препятствования перемещению обучающего модуля с обеспечением максимальной заданной величины перемещения указанного обучающего модуля в направлении от нижней стенки, при этом каждый из одного или более прижимных элементов включает в себя выступ, проходящий от обучающего колпачка в направлении к нижней стенке.

25. Система доставки лекарств, включающая в себя устройство для введения лекарственного препарата, включающее корпус, имеющий выпускной конец, определяющий выпускной порт для выпуска лекарственного препарата, и противоположный конец с исполнительным механизмом, причем указанное устройство для введения лекарственного препарата включает в себя резервуар для лекарственного препарата, при этом устройство для введения лекарственного препарата дополнительно включает в себя исполнительный механизм для выброса лекарственного препарата из указанного резервуара через указанный выпускной порт, причем указанный исполнительный механизм выступает из конца корпуса с исполнительным механизмом, при этом указанный исполнительный механизм выполнен с возможностью линейного перемещения из выдвинутого положения во вдавненное положение, причем указанный выпускной порт закрыт, когда указанный исполнительный механизм находится в выдвинутом положении, и выпускной порт открыт, когда указанный исполнительный механизм находится во вдавненном положении, причем исполнительный механизм выполнен с обеспечением возможности выпуска лекарственного препарата из резервуара при осевом перемещении исполнительного механизма из выдвинутого положения во вдавненное положение; лекарственный препарат, размещенный в резервуаре устройства для введения лекарственного препарата; контейнер продукта, имеющий боковую стенку и закрытую нижнюю стенку, определяющие полость, имеющую отверстие для доступа, образованное торцевой стеночной частью, при этом указанная полость имеет соответствующий размер и выполнена с возможностью размещения в ней указанного устройства для введения лекарственного препарата, при этом указанное устройство для введения лекарственного препарата выполнено с возможностью его размещения в указанной полости с его выпускным концом, примыкающим к нижней стенке указанного контейнера; колпачок продукта, прикрепленный к указанному контейнеру, причем указанный колпачок продукта сопряжен с указанным контейнером и обеспечивает герметичное уплотнение, закрывающее указанное устройство для введения лекарственного препарата в указанной полости, при этом указанный колпачок продукта образует один или более прижимных элементов, расположенных и выполненных с возможностью препятствования перемещению указанного устройства для введения лекарственного препарата с обеспечением максимальной заданной величины перемещения указанного устройства для введения лекарственного препарата в направлении от нижней стенки, при этом каждый из одного или более прижимных элементов включает в себя выступ, проходящий из колпачка в направлении к нижней стенке, обучающий модуль, включающий в себя корпус, имеющий выпускной конец, определяющий учебный выпускной порт для выпуска лекарственного препарата, и противоположный конец с исполнительным механизмом, включающий в себя учебный исполнительный механизм, при этом указанный учебный исполнительный механизм выступает из конца корпуса с исполнительным механизмом обучающего модуля, обучающий контейнер, имеющий боковую стенку и закрытую нижнюю стенку, определяющие полость, имеющую отверстие для доступа, образованное торцевой стеночной частью, причем указанная полость имеет соответствующий размер и

выполнена с возможностью размещения в ней обучающего модуля, причем указанный обучающий модуль размещен в указанной полости с выпускным концом, примыкающим к нижней стенке указанного контейнера; и обучающий колпачок, прикрепленный к обучающему контейнеру, при этом указанный обучающий колпачок соединен с обучающим контейнером и закрывает указанный обучающий модуль в указанной полости, причем указанный обучающий колпачок образует один или более прижимных элементов, расположенных и выполненных с возможностью препятствования перемещению обучающего модуля с обеспечением максимальной заданной величины перемещения указанного обучающего модуля в направлении от нижней стенки, при этом каждый из одного или более прижимных элементов включает в себя выступ, проходящий от обучающего колпачка в направлении к нижней стенке, причем указанное устройство для доставки лекарственных препаратов имеет размер, который несовместим с его размещением в обучающем контейнере с закрытым обучающим колпачком.

26. Система доставки лекарственного препарата по аспекту 25, в которой обучающий модуль имеет размер, несовместимый с его размещением в контейнере продукта с закрытым колпачком продукта.

#### ФОРМУЛА ИЗОБРЕТЕНИЯ

1. Контейнерный узел для содержания устройства для введения лекарственного препарата, причем устройство для введения лекарственного препарата имеет исполнительный механизм и не являющуюся исполнительным механизмом часть, причем контейнерный узел содержит боковую стенку, образующую трубку, проходящую в осевом направлении между закрытым нижним концом и верхним открытым концом, образуя полость, и внутреннее плечо, проходящее непрерывно вдоль внутренней поверхности боковой стенки в полость, причем внутреннее плечо расположено на расстоянии в осевом направлении от закрытого нижнего конца, и колпачок, образующий один или несколько прижимных элементов, причем один или несколько прижимных элементов имеют жесткую конструкцию, при этом колпачок выполнен с возможностью перемещения относительно боковой стенки между открытым положением и закрытым положением, при этом в закрытом положении колпачок герметично взаимодействует с верхним открытым концом, а один или несколько прижимных элементов проходят в осевом направлении за пределы колпачка в направлении к закрытому нижнему концу.

2. Контейнерный узел по п.1, в котором внутренняя поверхность колпачка и внутренняя поверхность одного или нескольких прижимных элементов вместе образуют непрерывную поверхность.

3. Контейнерный узел по п.1, в котором колпачок включает в себя пару прижимных элементов, проходящих вдоль радиально противоположных сторон колпачка, контактирующих с указанной не являющейся исполнительным механизмом частью, когда устройство для введения лекарственного препарата находится внутри полости контейнерного узла.

4. Контейнерный узел по п.3, в котором колпачок содержит кольцевой фланец, проходящий в осевом направлении к закрытому нижнему концу, причем каждый из прижимных элементов расположен на расстоянии радиально внутрь относительно фланца.

5. Контейнерный узел по п.3, в котором колпачок содержит кольцевой фланец, проходящий в осевом направлении к закрытому нижнему концу, при этом каждый из прижимных элементов проходит в осевом направлении за пределы фланца.

6. Контейнерный узел по п.5, в котором один или несколько прижимных элементов расположены на расстоянии радиально внутрь относительно фланца.

7. Контейнерный узел по п.1, в котором колпачок соединен с боковой стенкой шарнирным соединением.

8. Контейнерный узел по п.7, в котором колпачок включает в себя два прижимных элемента, при этом шарнирное соединение расположено по окружности между двумя прижимными элементами.

9. Контейнерный узел по п.1, в котором колпачок включает в себя единственный прижимный элемент.

10. Контейнерный узел по п.1, в котором колпачок содержит кольцевой фланец и защелку, причем каждый из этих элементов проходит в осевом направлении к закрытому нижнему концу, при этом указанный фланец проходит в осевом направлении за пределы защелки.

11. Контейнерный узел по п.1, в котором колпачок соединен с боковой стенкой шарнирным соединением и в котором колпачок включает в себя два прижимных элемента и шарнирное соединение расположено по окружности между двумя прижимными элементами.

12. Контейнерный узел по п.11, в котором колпачок содержит защелку, расположенную по окружности между двумя прижимными элементами и радиально напротив шарнирного соединения.

13. Контейнерный узел по п.1, дополнительно содержащий влагопоглотитель, расположенный внутри полости.

14. Контейнерный узел по п.13, в котором влагопоглотитель имеет кольцевую форму.

15. Контейнерный узел по п.14, в котором влагопоглотитель проходит между закрытым нижним концом и внутренним плечом.

16. Контейнерный узел по п.15, в котором влагопоглотитель содержит кольцевую выемку, образо-

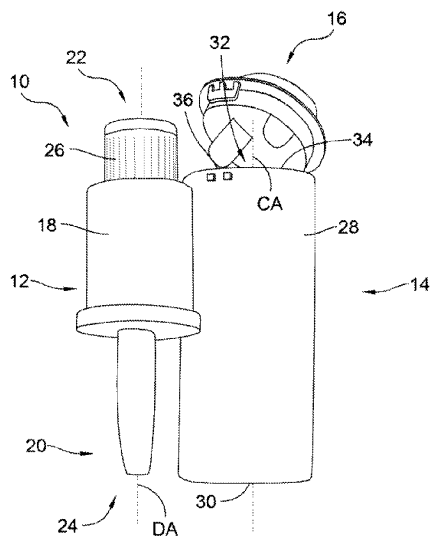
ванную вдоль радиально наружной поверхности влагопоглотителя, причем кольцевая выемка выполнена с возможностью приема внутреннего плеча, когда влагопоглотитель расположен внутри полости.

17. Контейнерный узел, содержащий закрытый нижний конец, верхний открытый конец и боковую стенку, проходящую в осевом направлении между закрытым нижним концом и верхним открытым концом, образуя полость, внутреннее плечо, проходящее непрерывно вдоль внутренней поверхности боковой стенки, причем внутреннее плечо в осевом направлении расположено на расстоянии от закрытого нижнего конца, и колпачок, образующий пару прижимных элементов, причем каждый из прижимных элементов имеет жесткую конструкцию, причем колпачок выполнен с возможностью перемещения относительно боковой стенки между открытым положением и закрытым положением, где колпачок соединен с верхним открытым концом, при этом, когда колпачок находится в закрытом положении, каждый из прижимных элементов проходит в осевом направлении за пределы колпачка в направлении к закрытому нижнему концу.

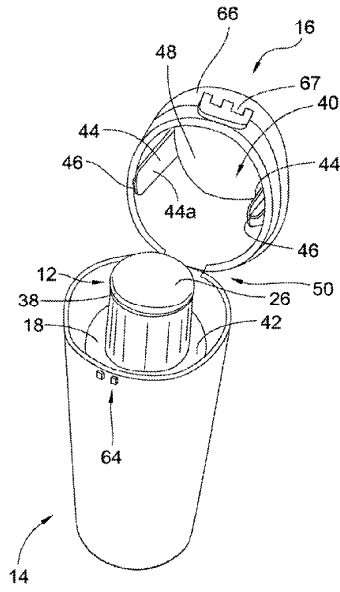
18. Контейнерный узел по п.17, в котором каждый из прижимных элементов выходит из колпачка вдоль радиально противоположных сторон колпачка, при этом колпачок содержит кольцевой фланец, проходящий в осевом направлении к закрытому нижнему концу, и каждый из прижимных элементов расположен на расстоянии радиально внутрь относительно фланца и проходит в осевом направлении за пределы фланца.

19. Контейнерный узел по п.18, в котором колпачок соединен с боковой стенкой шарнирным соединением, прижимные элементы расположены по окружности на расстоянии друг от друга и шарнирное соединение расположено по окружности между прижимными элементами.

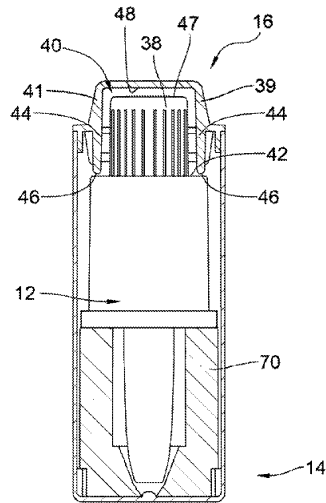
20. Контейнерный узел по п.17, дополнительно содержащий влагопоглотитель, расположенный внутри полости, причем влагопоглотитель имеет кольцевую форму, при этом влагопоглотитель проходит между закрытым нижним концом и внутренним плечом и влагопоглотитель содержит кольцевую выемку, образованную вдоль радиально наружной поверхности влагопоглотителя, причем кольцевая выемка выполнена с возможностью приема внутреннего плеча, когда влагопоглотитель расположен внутри полости.



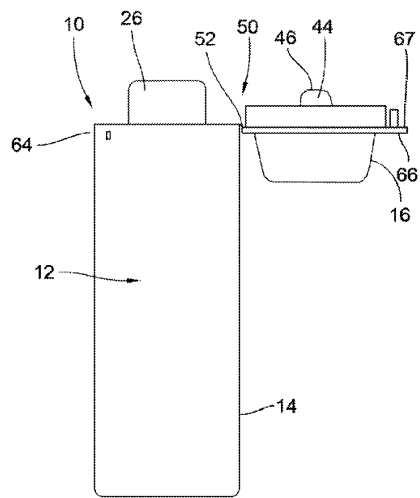
Фиг. 1



Фиг. 2



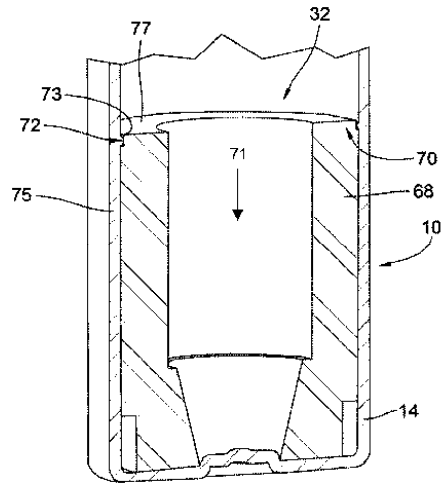
Фиг. 3



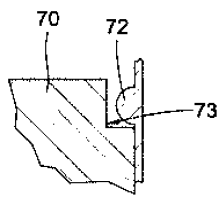
Фиг. 4



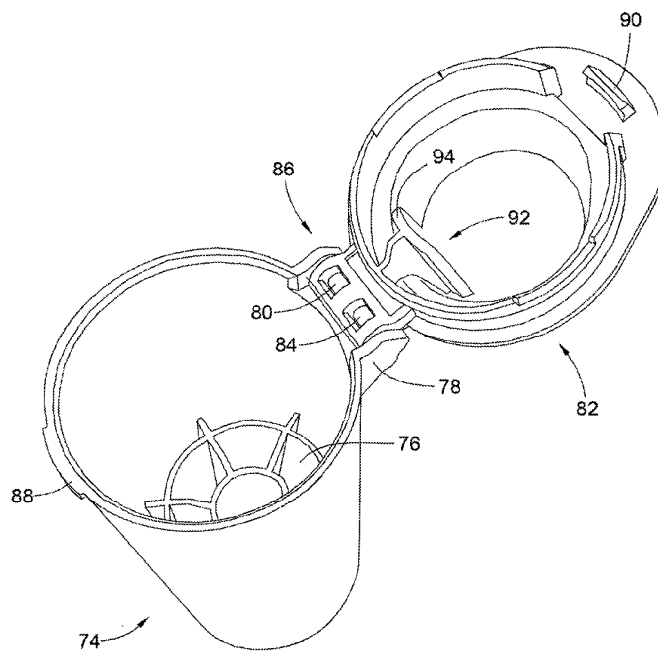




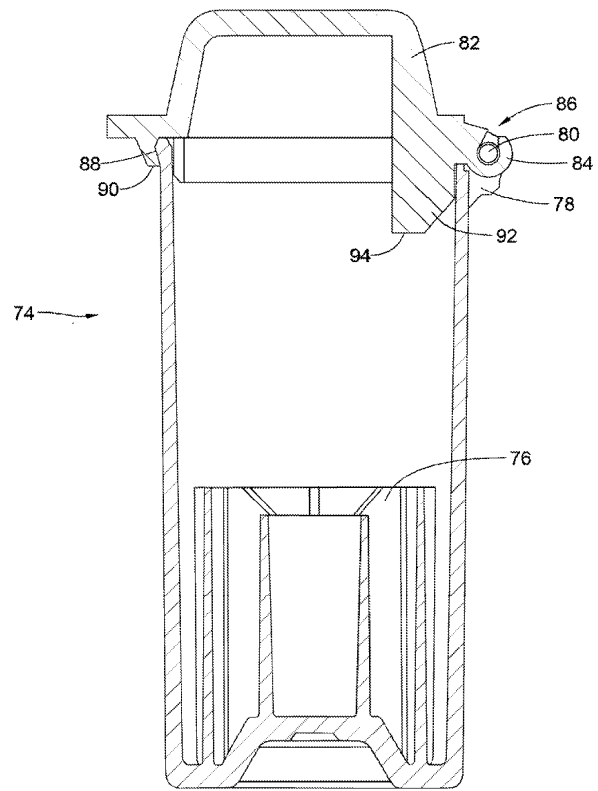
Фиг. 8



Фиг. 8а



Фиг. 9



Фиг. 10