

(19)



**Евразийское
патентное
ведомство**

(11) **045262**

(13) **B1**

(12) **ОПИСАНИЕ ИЗОБРЕТЕНИЯ К ЕВРАЗИЙСКОМУ ПАТЕНТУ**

(45) Дата публикации и выдачи патента
2023.11.09

(21) Номер заявки
202191814

(22) Дата подачи заявки
2017.06.13

(51) Int. Cl. *E02F 9/28* (2006.01)
B25J 11/00 (2006.01)
B25J 15/00 (2006.01)

(54) **МАНИПУЛЯЦИОННАЯ СИСТЕМА ДЛЯ ИЗНАШИВАЕМЫХ
ГРУНТОЗАЦЕПЛЯЮЩИХ ЭЛЕМЕНТОВ, ПРИКРЕПЛЕННЫХ К ЗЕМЛЕРОЙНОМУ
ОБОРУДОВАНИЮ**

(31) **62/349,344**

(32) **2016.06.13**

(33) **US**

(43) **2022.03.31**

(62) **201892628; 2017.06.13**

(71)(73) Заявитель и патентовладелец:
ЭСКО ГРУП ЛЛСИ (US)

(72) Изобретатель:
**Пол Дэвид М. (US), Кларк Родни К.
(AU), Карпенгер Кристофер М.,
Кауджилл Ной Д., Финли Тэйлор М.,
Карпенгер Райан Дж. (US)**

(74) Представитель:
Медведев В.Н. (RU)

(56) **US-A1-20150107075
US-A-280105
EA-B1-007020
RU-A-2014119994**

(57) Манипуляционная система для манипулирования изнашиваемыми грунтозацепляющими элементами, используемыми на землеройном оборудовании, включает в себя манипуляционные инструменты для снятия изнашиваемых элементов с оборудования и манипулирования ими и/или для установки новых изнашиваемых элементов. Инструменты могут включать в себя вращательный привод или иное средство для зацепления и/или расцепления фиксатора, удерживаемого изнашиваемым элементом. Манипуляционная система позволяет оператору оставаться на расстоянии от тяжелых элементов при их снятии или установке, что снижает риск травмы

B1

045262

**045262
B1**

Область применения изобретения

Настоящее изобретение относится к манипуляционной системе для манипуляций с изнашиваемыми грунтозацепляющими элементами, такими как грунтозацепляющие инструменты (GET), прикрепленные к землеройному оборудованию, и к способам снятия и установки таких изнашиваемых элементов.

Предпосылки создания изобретения

В землеройном оборудовании для горнодобывающей и строительной отраслей, таком как ковши для скрепковых экскаваторов, канатных одноковшовых экскаваторов, экскаваторов с прямой лопатой, гидравлических экскаваторов, погрузочных машин, лопастно-колесных экскаваторов и т.п., вдоль режущей кромки обычно обеспечиваются изнашиваемые грунтозацепляющие элементы (например, наконечники и кожухи). Эти изнашиваемые элементы служат для защиты основного оборудования от чрезмерного износа и в некоторых случаях выполняют другие функции, такие как разрыхление грунта перед режущей кромкой. Во время эксплуатации эти изнашиваемые элементы могут подвергаться высоким нагрузкам и значительным абразивным воздействиям. В результате их необходимо периодически заменять.

Эти изнашиваемые элементы обычно устанавливаются на основании, прикрепленном к землеройному оборудованию (например, вдоль режущей кромки), при этом изнашиваемые элементы прикреплены к основанию и входят в зацепление с грунтом. Изнашиваемые элементы, как правило, изнашиваются быстрее, и обычно их заменяют несколько раз, прежде чем потребуются ремонт или замена основания (которое также может быть сменным изнашиваемым элементом). Одним примером такого изнашиваемого элемента является наконечник землеройного зуба, прикрепленный к кромке ковша землеройной машины. Зуб, как правило, включает в себя адаптер, прикрепленный к кромке ковша как к основанию, и наконечник, прикрепленный к адаптеру, который первым вступает в контакт с грунтом. Для прикрепления наконечника к адаптеру используется штифт или иной тип фиксатора.

Существует ряд проблем и опасностей, связанных со снятием и установкой изнашиваемых грунтозацепляющих элементов землеройного оборудования. Изнашиваемые элементы могут быть большими, тяжелыми и/или громоздкими, что создает сложности и/или опасности при подъеме, удержании и/или манипуляциях с изнашиваемыми элементами в процессе их снятия и установки. Изношенные элементы также могут быть изношены неравномерно относительно друг друга. Для обслуживания изнашиваемых элементов требуется вспомогательное оборудование из тяжелых инструментов и транспорта, которое может создавать риск травмы, особенно при использовании в неблагоприятных условиях (например, при экстремальной жаре или холоде, в дождь, снег, гололед, в темноте и т.п.). Эти риски могут усугубляться за счет таких факторов, как изношенность подъемных элементов, например проушин для подъема, сложная геометрическая форма элементов, ограниченное пространство, ориентация элементов, сложное или неустойчивое такелажное оборудование для закрепления элементов на подъемнике, громоздкие перчатки, используемые рабочими, спрессованные частицы грунта, кувалды, необходимые для снятия и установки, и т.п.

Изложение сущности изобретения

Настоящее описание относится к манипуляционной системе, предназначенной для манипуляций с изнашиваемыми грунтозацепляющими элементами, используемыми при работе с землеройным оборудованием (например, экскаваторным оборудованием). Манипуляционная система может обеспечить легкое, быстрое и/или безопасное снятие и/или установку изнашиваемых грунтозацепляющих элементов и/или другие манипуляции с изнашиваемыми элементами.

В одном варианте осуществления манипуляционная система для изнашиваемых грунтозацепляющих элементов для землеройного оборудования включает в себя манипуляционный инструмент с парой подвижных рычагов для захвата и высвобождения задней части изнашиваемого элемента и опорой для зацепления и подкладывания под переднюю часть изнашиваемого элемента. Манипулятор поддерживает и перемещает манипуляционный инструмент с целью зацепления изнашиваемого элемента и установки изнашиваемого элемента на землеройное оборудование и/или снятия с него. Контроллер управляет перемещениями манипуляционного инструмента и манипулятора.

В другом варианте осуществления манипуляционная система для изнашиваемых грунтозацепляющих элементов для землеройного оборудования включает в себя множество отдельных манипуляционных инструментов, каждый из которых включает в себя узел захвата для захвата и высвобождения изнашиваемого элемента, манипулятор, имеющий соединитель для отдельного зацепления и перемещения каждого из манипуляционных инструментов и зацепления изнашиваемого элемента в целях установки изнашиваемого элемента на основание и/или снятия с него, и контроллер для управления перемещениями манипулятора и манипуляционных инструментов.

В другом варианте осуществления манипуляционная система для изнашиваемых грунтозацепляющих элементов для землеройного оборудования включает в себя манипуляционный инструмент, имеющий противоположные несущие поверхности для зацепления выступа на изнашиваемом элементе и опору для зацепления и высвобождения фиксирующего отверстия в выступе. Манипулятор поддерживает и перемещает манипуляционный инструмент с целью зацепления изнашиваемого элемента и установки изнашиваемого элемента на основание и/или снятия с него. Контроллер управляет перемещениями манипуляционного инструмента и манипулятора.

В другом варианте осуществления способ снятия изнашиваемых грунтозацепляющих элементов, установленных на основании землеройного оборудования, включает в себя присоединение одного из множества дискретных манипуляционных инструментов, каждый из которых включает в себя узел захвата для захвата и высвобождения изнашиваемого элемента манипулятором, приведение в действие манипулятора для размещения присоединенного манипуляционного инструмента вблизи от изнашиваемого элемента, приведение в действие присоединенного манипуляционного инструмента для зацепления изнашиваемого элемента, перемещение фиксатора, закрепляющего изнашиваемый элемент на основании, для высвобождения основания и приведение в действие манипулятора для стягивания изнашиваемого элемента, зацепленного манипуляционным инструментом, с землеройного оборудования.

В другом варианте осуществления способ снятия изнашиваемого грунтозацепляющего элемента, установленного на основании, прикрепленном к землеройному оборудованию, включает в себя приведение в действие манипулятора, имеющего манипуляционный инструмент, для размещения манипуляционного инструмента вблизи от изнашиваемого элемента, приведение в действие манипуляционного инструмента, имеющего рычаги и опору, так чтобы рычаги захватывали заднюю часть изнашиваемого элемента, а опора зацепляла переднюю часть изнашиваемого элемента и располагалась под ней, перемещение фиксатора, закрепляющего изнашиваемый элемент на основании, для высвобождения основания после захвата изнашиваемого элемента манипуляционным инструментом и приведение в действие манипулятора для стягивания манипуляционного инструмента с изнашиваемым элементом с основания.

В другом варианте осуществления способ снятия изнашиваемого грунтозацепляющего элемента, установленного на основании, прикрепленном к землеройному оборудованию, включает в себя приведение в действие манипулятора, имеющего манипуляционный инструмент, для размещения манипуляционного инструмента вблизи от изнашиваемого элемента, приведение в действие манипуляционного инструмента, имеющего несущие поверхности для зацепления выступа на изнашиваемом элементе и опору для зацепления фиксирующего отверстия в выступе, перемещение фиксатора, закрепляющего изнашиваемый элемент на основании, для высвобождения основания после захвата изнашиваемого элемента манипуляционным инструментом и приведение в действие манипулятора для стягивания манипуляционного инструмента с изнашиваемым элементом с основания.

В другом варианте осуществления способ замены изнашиваемых грунтозацепляющих элементов, установленных на основаниях землеройного оборудования, включает в себя присоединение одного из множества отдельных манипуляционных инструментов, каждый из которых включает в себя узел захвата для удержания и высвобождения изнашиваемых элементов, приведение в действие манипулятора для размещения присоединенного манипуляционного инструмента вблизи от изношенного изнашиваемого элемента на основании землеройного оборудования, приведение в действие присоединенного манипуляционного инструмента для зацепления и удержания изношенного изнашиваемого элемента, перемещение фиксатора, закрепляющего изношенный изнашиваемый элемент на основании, для высвобождения изношенного изнашиваемого элемента, приведение в действие манипулятора для стягивания изношенного изнашиваемого элемента, зацепленного манипуляционным инструментом, с землеройного оборудования, высвобождение изношенного изнашиваемого элемента из манипуляционного инструмента, приведение в действие манипулятора для размещения манипуляционного инструмента вблизи от нового изнашиваемого элемента, приведение в действие манипуляционного инструмента для зацепления и удержания нового изнашиваемого элемента, перемещение фиксатора для закрепления нового изнашиваемого элемента на основании и приведение в действие манипуляционного инструмента для высвобождения нового изнашиваемого элемента на основании землеройного оборудования.

В другом варианте осуществления способ снятия изнашиваемых грунтозацепляющих элементов, установленных на основании землеройного оборудования, включает в себя ручное приведение в действие манипулятора, имеющего мультипликатор усилий оператора и манипуляционный инструмент, с целью размещения манипуляционного инструмента вблизи от изнашиваемого элемента на землеройном оборудовании, приведение в действие манипуляционного инструмента для надежного удерживания изнашиваемого элемента, перемещение по меньшей мере одного фиксатора, удерживающего изнашиваемый элемент на землеройном оборудовании, для высвобождения землеройного оборудования и ручное приведение в действие манипулятора для перемещения изнашиваемого элемента, удерживаемого манипуляционным инструментом, от землеройного оборудования после перемещения фиксатора.

В другом варианте осуществления способ замены изнашиваемых грунтозацепляющих элементов, установленных на основании землеройного оборудования, включает в себя ручное приведение в действие манипулятора, имеющего мультипликатор усилий оператора и манипуляционный инструмент, для размещения манипуляционного инструмента вблизи от изношенного изнашиваемого элемента на землеройном оборудовании, приведение в действие манипуляционного инструмента для надежного удерживания изношенного изнашиваемого элемента, перемещение по меньшей мере одного фиксатора, удерживающего изношенный изнашиваемый элемент на землеройном оборудовании, для высвобождения землеройного оборудования, ручное приведение в действие манипулятора для перемещения изношенного изнашиваемого элемента, удерживаемого манипуляционным инструментом, от землеройного оборудования, высвобождение изношенного изнашиваемого элемента из манипуляционного инструмента, ручное

приведение в действие манипулятора для размещения манипуляционного инструмента вблизи от нового изнашиваемого элемента, приведение в действие манипуляционного инструмента для надежного удерживания нового изнашиваемого элемента, ручное приведение в действие манипулятора для размещения нового изнашиваемого элемента, удерживаемого манипулятором, в положении на землеройном оборудовании, перемещение по меньшей мере одного фиксатора для удерживания нового изнашиваемого элемента на землеройном оборудовании и высвобождение нового изнашиваемого элемента из манипуляционного инструмента.

В другом варианте осуществления манипуляционная система для изнашиваемых грунтозацепляющих элементов для землеройного оборудования включает в себя приводимый в действие вручную манипулятор, имеющий мультипликатор усилий оператора, и манипуляционный инструмент, соединенный с манипулятором и имеющий узел захвата для удерживания и высвобождения изнашиваемого элемента при снятии изнашиваемого элемента с землеройного оборудования и/или его установке на это оборудование. В одном варианте осуществления манипулятор представляет собой "умное" вспомогательное устройство. В другом варианте осуществления манипулятор включает в себя балансировщик инструментов.

В другом варианте осуществления манипуляционная система для изнашиваемых грунтозацепляющих элементов для землеройного оборудования включает в себя кран, такелажную систему с балансировщиком инструментов в качестве мультипликатора вертикальных усилий оператора и манипуляционный инструмент с рычагами для захвата и высвобождения изнашиваемого элемента.

В другом варианте осуществления манипуляционная система включает в себя манипуляционный инструмент для снятия изнашиваемого элемента с основания, включающий в себя рычаги с несущими поверхностями для зацепления поверхностей, поперечных относительно оси изнашиваемого элемента, и опору для зацепления передней части изнашиваемого элемента. Привод смещает одну из несущей поверхности или упорной поверхности и прикладывает сжимающую силу к изнашиваемому элементу в осевом направлении. В другом варианте осуществления манипуляционная система вытягивает манипуляционный инструмент в аксиальном направлении, отделяя изнашиваемый элемент от основания.

В другом варианте осуществления манипуляционная система для размещения изнашиваемого элемента включает в себя шарнирный рычаг с манипуляционным инструментом для размещения изнашиваемого элемента и кран для поддержки изнашиваемого элемента. Манипуляционная система может включать в себя такелажный инструмент между краном и изнашиваемым элементом для зацепления манипуляционного инструмента.

В другом варианте осуществления манипуляционная система включает в себя шарнирный рычаг, который зацепляет множество инструментов, каждый из которых выполняет отдельную функцию по отделению изнашиваемого элемента от основания. В другом варианте осуществления и шарнирный рычаг, и инструмент включают в себя соответствующий разъем питания, через который питание подается на инструмент при зацеплении рычага за инструмент.

В другом варианте осуществления манипуляционная система для замены изнашиваемых элементов на землеройном оборудовании включает в себя систему обработки изображений, которая собирает изображения изнашиваемого элемента и определяет координаты базовой точки на изнашиваемом элементе. В другом варианте осуществления система обработки изображений определяет координаты двух базовых точек с известным расстоянием между ними. В другом варианте осуществления базовые точки на изнашиваемом элементе размещает оператор. В другом варианте осуществления базовые точки представляют собой уголковые отражатели.

В другом варианте осуществления манипуляционная система для отделения изношенного изнашиваемого элемента от смежного элемента содержит шарнирный рычаг и манипуляционный инструмент, присоединенный к рычагу, причем манипуляционный инструмент включает в себя рычажный инструмент, при этом манипуляционный инструмент поворачивает рычажный инструмент в пространстве между изнашиваемым элементом и смежным элементом, отделяя изнашиваемый элемент от смежного элемента.

В другом варианте осуществления манипуляционная система для отделения изношенного изнашиваемого элемента от смежного элемента содержит шарнирный рычаг и манипуляционный инструмент, соединенный с рычагом, причем манипуляционный инструмент включает в себя выступающие назад рычаги с несущими поверхностями и приводы, соединенные с рычагами, для воздействия на изнашиваемый элемент и смежный элемент в противоположных направлениях с целью отделения изнашиваемого элемента от смежного элемента. В другом варианте осуществления манипуляционная система помещает снятый изнашиваемый элемент в корзину на вспомогательной тележке, которую можно перевернуть для утилизации элементов.

В другом варианте осуществления манипуляционная система для поддержки изнашиваемого элемента включает в себя шарнирный рычаг и манипуляционный инструмент, соединяемый с рычагом, причем манипуляционный инструмент имеет несущую поверхность для зацепления выступа изнашиваемого элемента, выступающие назад рычаги, которые зацепляют изнашиваемый элемент, и вращательный инструмент для зацепления и поворота резьбового фиксирующего компонента.

В другом варианте осуществления манипуляционная система включает в себя держатель для подачи изнашиваемых элементов, который включает в себя поворотный магазин с множеством головок инст-

рументов, удерживающий изнашиваемые элементы в радиальных положениях, привод для вращения магазина и контроллер, соединенный с приводом для вращения магазина и размещения изнашиваемого элемента в фиксированной позиции для извлечения. В другом варианте осуществления манипуляционная система включает в себя шарнирный рычаг, который возвращается в фиксированное положение для доступа к фиксированному положению магазина.

В другом варианте осуществления манипуляционная система для снятия изнашиваемого элемента с землеройного оборудования включает в себя манипуляционный инструмент для поворота резьбового компонента изнашиваемого элемента и манипуляционный инструмент для поддержки изнашиваемого элемента. В другом варианте осуществления манипуляционный инструмент для вращения резьбового компонента вставляет поворотный инструмент в углубление резьбового компонента. В другом варианте осуществления манипуляционный инструмент поворачивает рычажный инструмент в зазоре между изнашиваемым элементом и смежным элементом. В другом варианте осуществления шарнирный рычаг зацепляет манипуляционный инструмент.

В другом варианте осуществления манипуляционная система для снятия изнашиваемого элемента с землеройного оборудования включает в себя манипуляционный инструмент для поддержки изнашиваемого элемента, а изнашиваемый элемент включает в себя устройство связи, которое передает данные на инструмент при помощи инструмента, захватывающего изнашиваемый элемент.

В другом варианте осуществления способ снятия изнашиваемого элемента включает в себя отправку команды с пульта дистанционного управления на процессор манипуляционной системы, прием команды процессором, выполнение команды приводом манипуляционного инструмента и захват изнашиваемого элемента рычагами, соединенными с приводом.

В другом варианте осуществления манипуляционная система для изнашиваемых элементов содержит манипулятор, выполняющий функции мультипликатора усилий оператора, и соединенный с манипулятором манипуляционный инструмент с рычагами для захвата изнашиваемого элемента. В другом варианте осуществления манипуляционная система для изнашиваемых элементов содержит кран, тяжелую систему с балансировщиком инструментов, выполняющую функцию мультипликатора вертикальных усилий оператора, и манипуляционный инструмент с рычагами для захвата и высвобождения задней части изнашиваемого элемента.

В другом варианте осуществления манипуляционный инструмент может включать в себя множество отдельных головок инструмента, выполненных с возможностью манипуляций с различными изнашиваемыми грунтозацепляющими инструментами. В одном варианте осуществления манипуляционный инструмент включает в себя первую головку инструмента для наконечников и вторую головку инструмента для адаптеров. В другом варианте осуществления манипуляционный инструмент включает в себя первую головку инструмента для манипуляций с изнашиваемым элементом одного размера и вторую головку инструмента для манипуляций с изнашиваемым элементом другого размера. В другом варианте осуществления одна головка инструмента предназначена для наконечников, а другая головка инструмента предназначена для кожухов. Возможны другие конструкции, включая манипуляционные инструменты по существу с любым числом головок инструмента.

В другом варианте осуществления, манипуляционный инструмент включает в себя поворотный стол для упрощения позиционирования множества головок манипуляционного инструмента для зацепления изнашиваемого элемента.

В другом варианте осуществления манипуляционный инструмент включает в себя каркас и по меньшей мере одну головку инструмента для манипуляций с изнашиваемыми грунтозацепляющими элементами, упруго соединенную с каркасом. Такое упругое соединение обеспечивает свободу перемещения, которая упрощает зацепление с изнашиваемым элементом и/или компенсирует дефекты в основном манипуляторе, поддерживающем инструмент.

В другом варианте осуществления манипуляционный инструмент включает в себя опору для удерживания изнашиваемого грунтозацепляющего элемента за выступающий элемент, такой как выступ или передняя часть наконечника, обеспеченный для поддержки другого изнашиваемого элемента. В одном варианте осуществления опора образует полость, в которой размещается выступ, и держатель, препятствующий извлечению выступа из опоры.

В другом варианте осуществления манипуляционный инструмент приводится в действие оператором удаленно, чтобы манипуляции с изнашиваемыми элементами могли происходить без контакта оператора с элементом и чтобы оператор находился на приемлемом расстоянии от изнашиваемых элементов для уменьшения риска травмирования.

В другом варианте осуществления манипуляционный инструмент может включать в себя соединитель, приемлемый для обычного крепления к рукоятки ковша экскаватора или другому манипулятору (например, установленному на грузовике гидравлическому крану). Применение такого соединителя обеспечивает легкое и по существу универсальное применение манипуляционного инструмента при горных разработках и строительстве.

В другом варианте осуществления манипуляционный инструмент может включать в себя по меньшей мере одну головку инструмента для надежного удерживания изнашиваемого грунтозацепляющего

элемента и соединение для фиксации изнашиваемого грунтозацепляющего элемента при помощи такелажного устройства или подъемной проушины. Такая комбинация элементов обеспечивает универсальность при зацеплении, манипуляциях и перемещениях изнашиваемых элементов. В одном варианте осуществления соединение утоплено внутрь нижней части манипуляционного инструмента для удобного присоединения изнашиваемых элементов без нарушения способности манипуляционного инструмента устойчиво стоять на земле.

Вышеуказанные аспекты, варианты осуществления и примеры можно использовать независимо, или совместно с двумя или более из них. Чтобы получить более полное представление о преимуществах и признаках аспектов изобретения, можно обратиться к представленному далее описанию и сопроводительным рисункам, которые описывают и представляют различные конфигурации и понятия, относящиеся к настоящему описанию.

Краткое описание графических материалов

Фиг. 1 представляет собой вид в перспективе манипуляционной системы, установленной на грузовик смежно с ковшем с изнашиваемыми элементами.

Фиг. 2 представляет собой вид в перспективе манипуляционного инструмента.

Фиг. 2А представляет собой вид в перспективе манипуляционного инструмента по фиг. 2.

Фиг. 2В представляет собой вид сбоку в вертикальной проекции манипуляционного инструмента по фиг. 2.

Фиг. 3 представляет собой вид в перспективе грунтозацепляющего инструмента.

Фиг. 3А представляет собой вид в перспективе кромки ковша с присоединенными грунтозацепляющими инструментами.

Фиг. 4 представляет собой вид в перспективе с пространственным разделением компонентов зуба на кромке ковша.

Фиг. 5 представляет собой вид сбоку в вертикальной проекции манипуляционного инструмента, удерживающего грунтозацепляющий зуб.

Фиг. 6 представляет собой вид сбоку в вертикальной проекции манипуляционного инструмента, удерживающего грунтозацепляющий зуб.

Фиг. 7 представляет собой вид сверху манипуляционного инструмента, удерживающего грунтозацепляющий зуб.

Фиг. 7А представляет собой вид сбоку в вертикальной проекции манипуляционного инструмента по фиг. 7.

Фиг. 8 представляет собой вид сбоку в вертикальной проекции манипуляционного инструмента, удерживающего грунтозацепляющий зуб.

Фиг. 8А представляет собой вид в разрезе манипуляционного инструмента по фиг. 8 вдоль линии А-А.

Фиг. 9 представляет собой вид сбоку в вертикальной проекции извлекающего инструмента и землеройного зуба.

Фиг. 9А представляет собой подробный вид извлекающего инструмента по фиг. 9 в направлении А.

Фиг. 10 представляет собой вид сбоку в вертикальной проекции извлекающего инструмента.

Фиг. 10А представляет собой вид в разрезе извлекающего инструмента по фиг. 10 вдоль линии А-А.

Фиг. 10В представляет собой вид в разрезе извлекающего инструмента по фиг. 10 вдоль по линии В-В.

Фиг. 11 представляет собой вид сбоку такелажного инструмента, используемого с краном, удерживающим землеройный зуб.

Фиг. 11А представляет собой вид в перспективе такелажного инструмента, используемого с краном, удерживающим адаптер.

Фиг. 11В представляет собой вид в перспективе альтернативного такелажного инструмента для поддержки адаптера.

Фиг. 12 представляет собой вид в перспективе изнашиваемого узла с базовыми точками.

Фиг. 13 представляет собой вид сбоку в вертикальной проекции камеры и изнашиваемого узла с базовыми точками.

Фиг. 13А представляет собой вид в перспективе изнашиваемого узла по фиг. 13 и изображения с камеры с разных точек обзора.

Фиг. 14 представляет собой вид в перспективе корпуса инструмента с упругой опорой.

Фиг. 15 представляет собой вид в перспективе манипуляционного инструмента.

Фиг. 16 представляет собой вид в перспективе манипуляционного инструмента по фиг. 15, повернутого на 180°.

Фиг. 17 представляет собой вид в перспективе манипуляционной системы, установленной на грузовике, с магазинным держателем для изнашиваемых элементов.

Фиг. 18 представляет собой вид сбоку в вертикальной проекции трехосного соединения.

Фиг. 18А представляет собой вид в перспективе трехосного соединения по фиг. 18.

Фиг. 19 представляет собой вид экскаватора сбоку.

Подробное описание изобретения

Настоящее изобретение относится к манипуляционной системе для манипулирования изнашиваемыми

мыми грунтозацепляющими элементами, используемыми на землеройном оборудовании, и к способам снятия таких изнашиваемых элементов и/или их установки и/или к другим манипуляциям с изнашиваемыми элементами. Манипуляционная система обеспечивает преимущества в скорости, простоте и/или безопасности при манипулировании изнашиваемыми элементами. Систему можно использовать для установки широкого спектра изнашиваемых грунтозацепляющих элементов на многие типы землеройного оборудования, включая, например бульдозеры, погрузчики, скребковые экскаваторы, канатные одноковшовые экскаваторы, экскаваторы с прямой лопатой, гидравлические экскаваторы, земснаряды, ковши, кромки, лопасти, рыхлители, ножницы барабанного типа, проходческие комбайны непрерывного действия и т.п., и/или снятия этих элементов с указанного оборудования. К примерам таких грунтозацепляющих изделий относятся наконечники, соединительные элементы, промежуточные соединительные элементы, кожухи, направляющие, резцы, изнашиваемые пластины и т.п. Термин "землеройное оборудование" при использовании в настоящем документе может иногда относиться к различным землеройным машинам, грунтозацепляющим компонентам машин, таким как ковши, режущие головки, ножницы барабанного типа и т.п., или к машинам и компонентам в комбинации.

Манипуляционная система 10 может включать в себя шарнирный рычаг или манипулятор 10А, предпочтительно имеющий универсальный соединитель, например точку крепления или гнездо 12, на конце манипулятора для удерживания различных манипуляционных инструментов, соединенных с манипулятором, и подачи на них питания. Манипулятор может быть установлен на грузовик 1 для обеспечения мобильности, как показано на фиг. 1, хотя манипулятор можно присоединять к другим транспортным средствам (например, к экскаватору) или к другим основаниям, подвижным или неподвижным (например, прицепах или станциям). Грузовик может включать в себя держатель 90 для хранения изношенных и новых изнашиваемых элементов 7, хотя для изношенных и новых изнашиваемых элементов можно использовать другие магазины, картриджи, корзины и другие опорные конструкции. Манипулятор имеет доступ к библиотеке 14 инструментов с инструментами 25, которые выполняют конкретные функции, например поддержку изнашиваемых элементов, поворот фиксаторов, захват кожухов, смещение крошки и/или смещение изнашиваемых элементов с оснований. Грузовик может включать в себя средства 2 связи для передачи данных между процессором 8 и устройством 2А ввода оператора. Процессор 8 может выполнять такие функции, как обработка данных, сохранение данных и управление движением машины. Грузовик может дополнительно включать в себя кран или подъемник 200, способный поворачиваться вокруг основания и удерживать грузы. Подъемник может дополнительно включать в себя такелажные устройства 200А, например лебедку, подъемные приспособления, цепи, инструменты и соединители.

Манипуляционная система может обеспечить преимущества при удалении и/или установке изнашиваемых грунтозацепляющих элементов и также может использоваться в других манипуляционных операциях, например перемещении изнашиваемых элементов в другое место. Манипуляционная система может позволить оператору избежать контакта с изнашиваемым элементом и находиться на расстоянии от изнашиваемых элементов; т.е., оператор может находиться на приемлемом расстоянии от изнашиваемых элементов во время их снятия или установки, в результате чего снижается риск травмы. Манипуляционная система может включать в себя множество манипуляционных инструментов, альтернативно присоединяемых к манипулятору для манипулирования различными типами изнашиваемых элементов, причем разные типы могут означать изнашиваемые элементы, имеющие разные размеры, и/или изнашиваемые элементы, имеющие разные конструкции. Манипуляционная система может быть полезна в горных выработках, где изнашиваемые элементы могут быть тяжелыми, большими и/или громоздкими, где снятие и установка могут проводиться в любое время и/или в любых погодных условиях и/или где механизмы могут находиться в удаленной, изменяющейся и/или непредсказуемой среде, что создает сложности и/или опасности при замене изнашиваемых элементов. Манипуляционная система может существенно снизить трудозатраты на обслуживание землеройного оборудования и уменьшить время простоя машины. Манипуляционная система может обеспечивать преимущества при других землеройных операциях, а также при строительных работах.

В одном примере землеройное оборудование включает в себя ковш 3, который может использоваться для сбора грунтового материала в процессе землеройных работ. Ковш 3 можно присоединить к землеройной машине или отсоединить от нее. Ковш 3 имеет кромку 5, которая образует режущую кромку 6 вдоль ширины ковша. Режущая кромка представляет собой ту часть оборудования, которая первой вступает в контакт с грунтом. Изнашиваемые грунтозацепляющие элементы в форме зубьев и/или кожухов обычно крепятся к режущей кромке для защиты ковша от преждевременного износа, разрыхления грунта перед режущей кромкой и/или сбора грунтового материала в ковш. В показанном на рисунках варианте осуществления к кромке прикреплены зубья 7 и кожухи 9, например как описано в патенте США № 9,222,243, который полностью включена в настоящий документ путем ссылки. Тем не менее, манипуляционная система может манипулировать другими типами зубьев и другими видами изнашиваемых элементов (например, кожухов).

Манипуляционный инструмент 25 может включать в себя захватное устройство 1000, показанное на фиг. 2. Захватное устройство 1000 включает в себя пару расположенных напротив друг друга рычагов 1061, которые перемещаются в поперечном направлении относительно наконечника 15 для захвата и

высвобождения наконечника. Рычаги 1061 прикреплены с возможностью поворота к опорам 1063 рычагов и перемещаются вокруг шарнирных штифтов 1065 в ответ на воздействие приводов 1067, которые в данном примере представляют собой гидравлические цилиндры. Каждый рычаг 1061 включает в себя захват 1069 для вхождения в контакт и удержания наконечника 15 с противоположных сторон. Каждый захват 1069 предпочтительно прикреплен с возможностью поворота к свободному концу соответствующего рычага 1061. В данном варианте осуществления манипуляционный инструмент 25 присоединен к гидравлическому приводу при помощи комплементарных соединителей 10В, 10С на соединителе 12. Тем не менее, можно использовать другие типы приводов, такие как электрические приводы (например, речный, шариковый ходовой винт и т.п.), а источником электрической энергии может быть экскаватор, батареи или другие средства. Инструменты могут включать в себя механические приводы ручного типа. В одном таком примере манипулятор может включать в себя интеллектуальное вспомогательное устройство (IAD), при помощи которого оператор может легко манипулировать вручную головками инструментов и изнашиваемыми элементами при их снятии с землеройного оборудования и установке на него.

Захватное устройство 1000 включает в себя опору или упорную пластину 1087, которая дополняет по меньшей мере частично форму передней части 19 наконечника. Опора 1087 соединена с приводом 1089 опоры, который может двигать пластину вперед и назад относительно каркаса или корпуса 1092 инструмента. Когда наконечник удерживается сзади рычагами 1061, опора перемещается назад (или вперед), зацепляя переднюю часть 19 наконечника. Таким образом обеспечивается надежное удержание наконечника между захватами 1069 сзади наконечника и опорой 1087, поддерживающей переднюю часть наконечника 19. В альтернативном варианте осуществления рычаги могут быть выполнены с возможностью регулирования в осевом направлении, а опора крепится к рычагам или каркасу. Могут применяться и другие конструкции для удержания изнашиваемого элемента 15. В альтернативном варианте осуществления опора не используется и изнашиваемый элемент удерживается только рычагами.

Для снятия изношенного изнашиваемого элемента 15 (в данном примере - наконечника) манипуляционный инструмент 25 располагают вблизи изнашиваемого элемента при помощи вспомогательного оборудования, например грузовика 1, и манипулятор переводят в положение, в котором манипуляционный инструмент находится около изношенного изнашиваемого элемента. Когда изнашиваемый элемент расположен между рычагами 1061, рычаги перемещаются друг к другу, пока захваты 1069 не войдут в контакт с противоположными сторонами наконечника и не будут надежно удерживать наконечник, не допуская падений или соскальзывания. Опора при необходимости перемещается, чтобы захватить переднюю часть зуба. После захвата изношенного наконечника 15 манипуляционным инструментом фиксатор отводится назад, как подробно описано ниже, при помощи другой части инструмента, другого инструмента или отдельно оператором. Манипулятор 10А, удерживающий манипуляционный инструмент 25, далее отводит назад и изнашиваемый элемент отделяется от основания, на котором он установлен. После снятия изнашиваемого элемента, манипулятор 10А перемещает манипуляционный инструмент 25 с наконечником 15 так, чтобы поместить изношенный наконечник на место для отходов, например в корзину, на дно грузовика, на поддон, на землю или в другое место для утилизации изношенного изнашиваемого элемента. Когда изношенный наконечник находится в держателе 90, рычаги 1061 расходятся и высвобождают изнашиваемый элемент.

Для установки нового изнашиваемого элемента или наконечника 15 на основание или адаптер 13 инструмент 25 располагают вблизи изнашиваемого элемента так чтобы рычаги 1061 размещались около нового наконечника. В данном варианте осуществления новые наконечники хранятся на полке в держателе 90, но возможны и другие конструкции. Рычаги 1061 сближаются и захватывают противоположные стороны задней части наконечника, а опора регулируется нужным образом для зацепления передней части наконечника. Манипулятор 10А вытягивает наконечник из держателя и перемещает его в положение перед основанием, на которое наконечник будет устанавливаться. Далее изнашиваемый элемент перемещают в направлении назад, чтобы можно было разместить основание в полости в изнашиваемом элементе; в данном примере выступ адаптера размещается в наконечнике. Далее можно переместить фиксатор, чтобы прикрепить изнашиваемый элемент к основанию, посредством компонента манипуляционного инструмента, другого инструмента или отдельно оператором.

Чтобы избежать застревания или заклинивания несущих поверхностей полости на несущих поверхностях выступа, инструмент может включать в себя упругое крепление, обеспечивающие небольшие перемещения изнашиваемого элемента относительно выступа опоры. Упругое крепление может обеспечиваться приводами, регулирующими положение инструмента 25, и/или устройствами фиксации 1050, имеющими демпферный или плавающий режим. Демпфирование в приводах позволяет уменьшить силу, действующую со стороны приводов на изнашиваемый элемент при обнаружении застревания. Демпферный или плавающий режим приводов понятен специалистам в данной области и не будет подробно описываться в настоящем документе. В альтернативном варианте осуществления могут быть предусмотрены пружины для обеспечения упругого крепления манипуляционного инструмента.

В одном варианте осуществления изнашиваемый узел или зуб 7 включает в себя базовый адаптер 11, приваренный к кромке 5, промежуточный адаптер 13, прикрепленный к базовому адаптеру 11, и наконечник 15, прикрепленный к промежуточному адаптеру 13. Базовый адаптер 11 включает в себя пару

раздвоенных ножек 16 для посадки поверх кромки, а также выступ 17 для удержания промежуточного адаптера 13. Промежуточный адаптер 13 включает в себя открытую назад полость 18, которая дополняет и размещает в себе выступ 17 базового адаптера 11, и проходящий вперед выступ 20, удерживающий наконечник 15. Наконечник 15 имеет открытую назад полость 22, которая дополняет и размещает в себе выступ 20, а также передний конец 19, который первым вступает в контакт с грунтом. Фиксаторы 21 закрепляют наконечник 15 на промежуточном адаптере 13, а промежуточный адаптер 13 - на базовом адаптере 11. Один фиксатор 21 входит в отверстие 23 в верхней стенке 26 наконечника 15 и избирательно зацепляет адаптер 13, а один фиксатор 21 входит в отверстие 28 в обеих боковых стенках 27 промежуточного адаптера 13 и избирательно зацепляет базовый адаптер 11. Хотя все фиксаторы в изнашиваемом узле 7 одинаковые, они также могут быть разными. Такая конфигурация изнашиваемых элементов является примером, приводимым в иллюстративных целях. Возможны другие конструкции. Например, наконечник может быть установлен на выступ кромки, отлитый заодно с кромкой, без адаптера.

Отсылки к изнашиваемым элементам и основаниям зависят от контекста. По существу изнашиваемый элемент представляет собой расходную деталь, прикрепляемую к основанию или снимаемую с него. Однако основание первого изнашиваемого элемента также может представлять собой изнашиваемый элемент, прикрепленный к другому основанию. Например, наконечник 15 представляет собой изнашиваемый элемент, прикрепленный к основанию в форме промежуточного адаптера 13, промежуточный адаптер 13 представляет собой изнашиваемый элемент, прикрепленный к основанию в форме базового адаптера 11, а базовый адаптер 11 представляет собой изнашиваемый элемент, прикрепленный к основанию в форме кромки 5. На протяжении срока службы ковша изнашиваемые элементы 11, 13, 15 обычно заменяют несколько раз, прежде чем потребуется замена соответствующих оснований. При помощи инструмента 25 можно осуществлять транспортировку, манипулирование, снятие и/или установку других типов изнашиваемых элементов, включая, например кожухи 9, направляющие или другие виды зубьев.

Предпочтительно, чтобы оператор управлял манипуляционной системой 10 удаленно, с помощью пульта дистанционного управления 2А. Это дает возможность оператору избежать контакта с изнашиваемыми элементами или находиться на расстоянии от изнашиваемых элементов в ходе манипуляционных операций, таких как снятие и установка. Тем не менее, манипуляционная система 10 может обеспечить преимущества, даже если оператор время от времени контактирует или приближается к изнашиваемым элементам на протяжении части или всей манипуляционной операции. В одном примере оператор может контактировать с изнашиваемыми элементами или приближаться к ним при ручной очистке скопленных крошки вокруг фиксатора и/или изнашиваемого элемента. В другом примере манипуляционная система 10 может быть сконструирована так, чтобы оператор мог вручную ввести инструмент в надлежащее зацепление с фиксаторами. В других вариантах осуществления манипуляционной системой 10 может удаленно управлять человек, находящийся в офисе или в кабине экскаватора.

Исключительно для удобства обсуждения землеройное оборудование, имеющее изнашиваемые грунтозацепляющие элементы, нуждающиеся в замене, будет именоваться "обслуживаемым оборудованием", а оборудование, используемое для крепления и размещения инструмента манипуляционной системы 10, будет именоваться "вспомогательным оборудованием". Предполагается, что эти термины являются общими и относятся к различному землеройному оборудованию и различным вспомогательным конструкциям.

Манипулятор может иметь доступ к манипуляционным инструментам 25, находящимся в библиотеке 14 инструментов. Манипулятор можно разместить около инструмента и присоединить к инструменту посредством соединителя 12. Манипулятор может вернуть инструмент в подходящее положение, отсоединиться от инструмента и выбрать другой инструмент для выполнения другой функции.

Инструменты могут механически присоединяться к соединителю несколькими способами. Например, инструмент и соединитель могут включать в себя спиральные элементы, такие как язычки и прорези, которые зацепляют друг друга в результате относительного вращения инструмента и соединителя для зацепления язычков и прорезей. В соединителе может использоваться байонетная конструкция крепления. Между соединителем и инструментом может зацепляться защелка, предотвращающая непреднамеренное вращение и разделение инструмента и соединителя. Разделение инструмента и соединителя может включать в себя расцепление защелки перед относительным вращением компонентов. Возможны и другие варианты расположения.

В альтернативном варианте осуществления манипуляционный инструмент может включать в себя соединитель 31, например крепежный кронштейн с парой боковых стержней 33, для обеспечения почти универсального крепления к стреле любого из множества экскаваторов (например, к рукояти 40 ковша экскаватора 39) (фиг. 15); т.е. соединитель 31 имеет тип, обычно используемый для присоединения ковшей и других инструментов к стреле экскаватора. Вместо этого для надежного соединения инструмента и соединителя также можно использовать другие соединители или элементы, такие как резьбы или механические защелки, препятствующие вращению.

Присоединение манипуляционного инструмента к соединителю может включать в себя подачу энергии на инструмент в форме гидравлического давления, электричества и/или давления воздуха. Инструмент и соединитель могут включать в себя проводящие поверхности, которые формируют при соеди-

нении механический контакт и обеспечивают подачу электроэнергии к инструменту. В альтернативном варианте осуществления соединитель и инструмент могут включать в себя гидравлические соединители 10B, 10C, которые зацепляют инструмент, присоединенный к соединителю, для подачи гидравлического давления на инструмент. На инструмент можно подавать другие формы энергии в дополнение к гидравлической или электрической энергии или в качестве альтернативы им. В альтернативном варианте осуществления инструмент может включать в себя внутренний источник питания. Присоединение инструмента к соединителю может включать в себя формирование соединения для передачи данных между инструментом и процессором 8 на грузовике 1. Оператор может взаимодействовать с процессором при помощи пульта дистанционного управления. В альтернативном варианте осуществления оператор может взаимодействовать непосредственно с инструментом, присоединенным к соединителю, без передачи данных через интерфейс соединителя.

Манипуляционная система 10 является относительно компактной и стабильной, и ее можно легко транспортировать на различные рабочие площадки. В одном примере манипуляционный инструмент может удерживаться в грузовике, как показано на фиг. 1. Манипуляционный инструмент может быть связан с экскаватором 39, который подводит к обслуживаемому оборудованию. Манипуляционный инструмент может оставаться присоединенным к экскаватору и готовым к применению в случае необходимости или может присоединяться и отсоединяться по мере необходимости. В другом примере, манипуляционный инструмент может перевозиться транспортным средством, например сервисным грузовиком 1, к обслуживаемому оборудованию, а затем присоединяться к экскаватору на месте. В другом примере манипуляционный инструмент может быть присоединен к фиксированной опоре там, где ведутся работы с обслуживаемым оборудованием, например в мастерской или на рабочем столе. Манипуляционная система может находиться в фиксированном месте, и землеройное оборудование можно размещать в определенном положении возле этого фиксированного места для проведения обслуживания изнашиваемых элементов. Также возможны и другие варианты расположения.

Манипуляционная система 10 может осуществлять доступ к манипуляционным инструментам 25, имеющим разные конструкции и/или выполненным с возможностью осуществления специфических функций. В одном варианте осуществления, представленном на фиг. 5, показан манипуляционный инструмент 150. Наконечник 15 подвешен на держателе 90 так, что основание находится в форме, или так, что кронштейн 90A и 90B удерживает наконечник путем зацепления фиксирующего отверстия 23 и заднего края наконечника. Инструмент 150 включает в себя один рычаг 152 (или более), включающий в себя кронштейн 151, прикрепленный к корпусу 25A инструмента, обвязку 153 и опору 154. Обвязка представляет собой петлю, которая при полном надевании охватывает окружность наконечника 15. Инструмент 150 может скользить по наконечнику, поднимать наконечник, отцепляя его от кронштейна, и оттягивать наконечник от стенки. После извлечения из держателя манипуляционный инструмент может установить наконечник на выступ промежуточного адаптера. Инструмент аналогичным образом может установить изношенный наконечник в держатель, расположив наконечник у держателя и опустив наконечник так, чтобы кронштейн 90A зацепил отверстие. В альтернативном варианте осуществления изношенный наконечник может быть перемещен в корзину для утилизации. Преимуществом инструмента 150 является то, что для его работы не требуются какие-либо приводы или движущиеся части. Новые и изношенные изнашиваемые элементы можно устанавливать в держатель, занимающий минимальную площадь.

На фиг. 6 показан манипуляционный инструмент 175, удерживающий наконечник 15. Инструмент имеет захватный узел 176 с верхним и нижним рычагами 177 и 179. Каждый рычаг имеет основание 177A, 179A, проходящее от корпуса 25A инструмента к кронштейну 177B, 179B, и удлинение 177C, 179C, проходящее в направлении назад от кронштейна к несущей поверхности 177D, 179D, находящейся под углом к удлинению. Несущие поверхности зацепляют поперечную поверхность наконечника. Верхняя несущая поверхность зацепляет фиксирующее отверстие 23, а нижняя несущая поверхность зацепляет заднюю кромку 15A изнашиваемого элемента, проходящую в поперечном направлении к продольной оси LA наконечника 15 или изнашиваемого узла 7. Однако оба рычага могут зацеплять заднюю кромку наконечника. Это позволяет рычагам удерживать изнашиваемый элемент продольно, прижимая передний конец изнашиваемого элемента вперед к опоре, имеющей форму углубления 25R в корпусе инструмента и/или к кронштейнам. Привод 181 на каждом рычаге воздействует на проушину 183, обеспечивая перемещение рычагов в поперечном направлении для зацепления и расцепления с изнашиваемым элементом. Привод может быть также выполнен с возможностью втягивания передней части изнашиваемого элемента вперед, в углубление 25R инструмента. Для обеспечения дополнительной поддержки изнашиваемого элемента, на фиг. 7 и 7A показан аналогичный инструмент 175A с рычагами 177 и 179, зацепляющими задний край 15A по сторонам изнашиваемого элемента, а не захватывающие изнашиваемый элемент сверху и снизу.

На фиг. 8 и 8A показан инструмент 200 для удерживания наконечника 15. Инструмент имеет узел 201 захвата с проходящим назад стержнем 202, прикрепленным к корпусу 25A инструмента. Передние рычаги 204A и 204B и задние рычаги 206A и 206B проходят от стержня вниз к площадкам 204 и 206. Один или более приводов 208 управляют поперечными перемещениями рычагов для зацепления и расцепления с изнашиваемым элементом 15. Зацепляя наконечник, узел захвата удерживает наконечник для

транспортировки и/или установки.

Когда манипуляционный инструмент 25 соединен с изнашиваемым элементом, манипулятор 10А может стянуть изнашиваемый элемент с основания. Однако манипуляционный инструмент 25 может включать в себя съемник изнашиваемого элемента, как показано на фиг. 9 и 9А. Для отделения изнашиваемого элемента от основания, на котором он установлен, может потребоваться существенное усилие, направленное вдоль оси. Дополнительный компонент 275 инструмента может быть обеспечен как часть манипуляционного инструмента или использоваться в виде отдельного инструмента. В одном примере компонент 275 инструмента сцепляется с наконечником 15, установленным на адаптере 13. Компонент инструмента включает в себя проходящий назад рычаг 277, заканчивающийся головкой 279. Головка имеет привод 281, кулачковый рычаг 283 и кулачок 285. Кулачок вставлен в зазор, образованный задней кромкой 15А изнашиваемого элемента и передней кромкой 13А адаптера. Кулачок может иметь много разных форм, но обычно он имеет длину и ширину, меньшую, чем длина. Ширина меньше размера зазора, а длина больше размера зазора Dg. Компонент инструмента вращает кулачок в зазоре, когда привод 281 выдвигается и толкает рычаг 283. Рычаг поворачивает кулачок. Когда кулачок упирается в поверхность, генерируется направленная вдоль оси сила, которая выталкивает изнашиваемый элемент с основания. Первоначальное движение изнашиваемого элемента относительно адаптера скалывает скопления крошки, и сила, требующаяся для извлечения изнашиваемого элемента, существенно уменьшается. Кулачок может приводиться в движение любым из нескольких различных способов. Можно использовать вращательный привод, такой как гидравлический, электрический, цепной или червячный. Можно использовать другие подъемные конфигурации, выполняющие аналогичную функцию. В альтернативном варианте оператор может управлять съемником изнашиваемого элемента независимо от инструмента 25.

На фиг. 10, 10А и 10В показан другой вариант осуществления компонента инструмента, представляющего собой устройство съемника. Инструмент 300 прикладывает в осевом направлении усилие к изнашиваемому элементу и адаптеру, разделяя их. Устройство съемника показано с двумя рычагами, проходящими назад от корпуса инструмента и заканчивающимися в несущей части 302А и 304А, проходящей от рычагов внутрь. Несущие поверхности входят в зацепление с зазором между изнашиваемыми элементами 13А и 15А. Рычаг 302 крепится к приводу 306, который отводит рычаг назад. Рычаг 304 крепится к приводу 308, который выдвигает рычаг вперед. Работа приводов заставляет рычаг 302 тянуть наконечник 15, а рычаг 304 - толкать адаптер 13, приводя к их разделению. После отделения изнашиваемого элемента от адаптера изнашиваемый элемент может удерживаться между опорой в форме углубления 25R в корпусе инструмента и рычагами 302. Рычаги 302 могут быть присоединены к приводам 310 посредством кронштейнов 308А для поворота рычагов вокруг шарниров 312 и 314. Поворот рычагов отделяет несущие поверхности от изнашиваемого элемента, что позволяет отделить изнашиваемый элемент от инструмента. В альтернативном варианте осуществления съемник может сместить изнашиваемый элемент, а для снятия изнашиваемого элемента с основания можно использовать второй манипуляционный инструмент.

В альтернативном варианте осуществления устройство съемника может захватывать изнашиваемый элемент в другом положении, чем показано на рисунке.

Инструмент может иметь рычаги с одной стороны, или может иметь аналогичную конфигурацию рычагов с двух сторон. Рычаг 304 инструмента может упираться в кромку или иную часть позади изнашиваемого элемента и прикладывать в осевом направлении усилие между кромкой и точкой приложения усилия изнашиваемого элемента. Съемник может прикладывать усилие к противоположным сторонам изнашиваемого элемента одновременно и/или он может прикладывать усилие к сторонам попеременно. Съемник можно использовать в сочетании с вибратором для передачи осевого усилия и поперечного колебательного усилия одновременно. Колебательное усилие может эффективно разрушать скопления грунта, мешающие отделению изнашиваемого элемента от основания.

Кран 200 можно дополнительно применять в качестве манипулятора в сочетании с инструментами, в частности с устройствами съемника. Кран может включать в себя такелажные устройства 200А, например цепи, проушины и/или крюки, которые соединяются с проушинами подъемных элементов, установленных в фиксирующем отверстии. Краном можно управлять с того же пульта дистанционного управления, которым пользуется оператор при манипулировании изнашиваемым элементом, отделенным от основания. Удерживание изнашиваемого элемента с помощью крана позволяет выбирать инструменты, имеющие размеры и конфигурацию, подходящие для выполнения функций отделения и прикрепления без удерживания изнашиваемого элемента.

В другом варианте осуществления кран или манипулятор может представлять собой интеллектуальное вспомогательное устройство (IAD) для удержания изнашиваемого элемента; IAD-манипулятор может быть таким, как показано на фиг. 17. IAD представляет собой управляемый компьютером и приводимый в действие сервоприводами инструмент, позволяющий оператору поднимать, перемещать и позиционировать полезные грузы с приложением минимальных усилий. IAD может функционировать как мультипликатор усилий, позволяющий оператору манипулировать тяжелым грузом при минимуме усилий и точном контроле. IAD обычно управляет грузами и умножает приложенное оператором усилие в трех измерениях. IAD можно встроить в шарнирный рычаг. Балансировщики инструментов применя-

ются для управления подъемом грузов и умножения приложенного оператором усилия в вертикальном направлении. Такая манипуляционная система может включать в себя манипулятор со встроенной функцией IAD и манипуляционный инструмент с рычагами для захвата и высвобождения изнашиваемого элемента. Манипуляционный инструмент может захватывать изнашиваемые элементы, как описано выше в примерах манипуляционных инструментов, или иными способами. В другом варианте осуществления манипуляционная система для изнашиваемых элементов может включать в себя кран, такелажную систему с балансировщиком инструментов в качестве мультипликатора вертикальных усилий оператора и манипуляционный инструмент с рычагами для захвата и высвобождения задней части изнашиваемого элемента.

Такелажный инструмент, как показано на фиг. 11, может ограничивать вращение изношенного наконечника. Такелажное устройство 200А включает в себя лебедку 226, переднюю цепь 227, заднюю цепь 228 и проушину 229 для зацепления фиксирующего отверстия 23. Такелажный инструмент 231 зацепляет такелажное устройство между задней цепью и проушиной. Передняя часть 231А удерживается передней цепью 227. Задняя часть 231В надавливает на зуб около задней кромки 15А, ограничивая вращение изнашиваемого элемента после отделения от основания. Такелажный инструмент может включать в себя удлинение, проходящее в направлении назад (не показано), и дополнительную цепь позади задней цепи для обеспечения дополнительной поддержки и балансировки. Такелажное устройство 200А по фиг. 11 может включать в себя балансировщик инструментов или функцию IAD.

На фиг. 11А показан такелажный инструмент 235 для удерживания адаптеров. В данном варианте осуществления подъемные проушины устанавливаются в фиксирующие отверстия с каждой стороны адаптера. Такелажное устройство включает в себя задние цепи 229А и 229В, прикрепленные к проушинам. Манипуляционный инструмент 235 показан с крестообразным элементом, зацепляющим задние цепи на каждой стороне. Передняя часть 235А такелажного инструмента удерживается передней цепью 227, а задняя часть 235В надавливает на заднюю часть адаптера для ограничения вращения адаптера.

Такелажный инструмент можно использовать для манипулирования изнашиваемым элементом. Манипуляционная система 10 может включать в себя инструмент 242, зацепляющий переднюю часть 231А или 235А такелажного инструмента для перемещения и ориентирования изнашиваемого элемента. Инструмент 242 может надежно зацеплять такелажный инструмент без удерживания изнашиваемого элемента и осуществлять управление изнашиваемым элементом. Такелажный инструмент надавливает на изнашиваемый элемент при установке или снятии изнашиваемого элемента с выступа опоры. К изнашиваемому элементу можно применить вибратор в процессе стягивания манипуляционного инструмента, чтобы сместить изнашиваемый элемент с основания.

Альтернативная конфигурация такелажного инструмента, аналогичного инструменту 235' с передней частью 235А' и задней частью 235В', показана на фиг. 11В. В альтернативном варианте такелажный инструмент может представлять собой картридж, вмещающий изнашиваемый элемент. Картридж может иметь верхнюю, нижнюю и боковые стенки, и изнашиваемый элемент удерживается внутри него. Такелажное устройство можно присоединять к кассете для удерживания изнашиваемого элемента.

Манипуляционная система может включать в себя устройство сбора данных для определения системы координат, например цифровую камеру 24 или другое устройство регистрации изображений. Камера может получать изображения инструмента, обслуживаемого оборудования и/или вспомогательного оборудования. Изображения, полученные камерой, можно использовать для ориентирования инструмента и вспомогательного оборудования относительно обслуживаемого оборудования. Обслуживаемое оборудование может иметь одну или более базовых точек 30, которые позволяют вспомогательному оборудованию сформировать систему координат для заменяемого изнашиваемого элемента, установив ориентацию и расположение изнашиваемого элемента относительно опорного оборудования и соединителя. Базовая точка может представлять собой элемент, выявляемый на изображениях, например литой элемент изнашиваемого элемента или компонент изнашиваемого элемента, например фиксатор. Для локализации базовых точек на изображениях и обеспечения координат для базовых точек на изображениях может применяться система обработки изображений. В альтернативном варианте осуществления координаты базовых точек могут определяться с использованием радиопередатчика и радиоприемника, акустического передатчика и акустического приемника или другого оборудования. В альтернативном варианте осуществления манипуляционная система может получать данные на процессор от системы сбора данных, связанной с землеройным оборудованием, и/или посредством датчиков, обеспеченных в изнашиваемых элементах, установленных на землеройном оборудовании.

Камера 24 может быть соединена с процессором, который обращается к программному обеспечению для обработки изображений. Программное обеспечение (ПО) может обрабатывать изображения с камеры и выявлять элементы на изображении. Например, программное обеспечение может быть запрограммировано на выявление одной или более базовых точек на изображении и определение их положения на изображении. ПО может быть привязана к системе координат и определять местоположение инструментов, корзин и координаты других элементов. Базовая точка представляет собой референтную точку для обнаружения известных элементов изнашиваемого элемента. Базовые точки могут быть привязаны к известным элементам в ПО для обработки изображений с целью определения ориентации и коор-

динат изнашиваемого элемента.

Любой элемент может быть привязан к обслуживаемому оборудованию и служить базовой точкой. Базовая точка может представлять собой один или более клейких стикеров с четким рисунком, которые оператор наносит на изнашиваемый элемент. Базовая точка может представлять собой отражатель или кубический отражатель (углоковый отражатель), размещенный на изнашиваемом элементе или на обслуживаемом оборудовании в известном положении.

В одном варианте осуществления базовая точка представляет собой углоковый отражатель, как показано на фиг. 13. Первый и второй углоковые отражатели ЗОА и ЗОВ крепятся на каждом конце основания ЗОС углокового отражателя. Основание ЗОС может включать в себя магниты для крепления основания ЗОС к изнашиваемому элементу 15. Основание ЗОС можно поместить сверху изнашиваемого элемента, позади фиксирующего отверстия. Кубические отражатели или углоковые отражатели возвращают изображение к источнику света. Свет от любого источника отражается назад к источнику света. Кубические отражатели хорошо известны специалистам в данной области и не будут описываться в данном документе подробно. Расстояние X между углоковыми отражателями, установленными на основании, является известной величиной.

Источник света 24А, например светодиод, может располагаться перед линзами камеры, как показано на фиг. 13А. Когда камера направлена на углоковые отражатели на изнашиваемом элементе, камера может захватывать изображение, включающее в себя свет от углоковых отражателей. Когда камера находится на одной линии с двумя углоковыми отражателями, изображение одного источника света находится непосредственно за другим, как показано на фиг. 13А. При перемещении камеры из положения перед углоковыми отражателями влево или вправо изображения источников света будут разделены по горизонтали. При перемещении камеры из положения перед углоковыми отражателями в положение над углоковыми отражателями изображения источников света будут разделены по вертикали. При известном расстоянии между углоковыми отражателями и известном расстоянии перемещения камеры между изображениями можно с помощью тригонометрических формул установить координаты и ориентацию углоковых отражателей и обслуживаемого оборудования относительно камеры и манипуляционной системы. Можно запрограммировать первую систему координат, включающую координаты и ориентацию деталей манипуляционной системы, например корзин и держателей, относительно рычага и/или камеры. Можно определить вторую систему координат для установления координат и ориентации изнашиваемого элемента и/или обслуживаемого оборудования.

Здесь приведен один пример системы определения положения. Возможно применение других систем определения положения. Системы установления систем координат мишени хорошо известны специалистам в данной области. В системах ориентации можно использовать позиционирующую систему на основе wi-fi, радиочастотных идентификаторов (RFID), сотовой технологии ZigBee, технологии сверхширокой полосы пропускания (UWB), Bluetooth, системы инерциальной навигации (INS), блока инерциальных датчиков (IMU) и системы на основе множественных сенсоров. Можно использовать, помимо многих других вариантов, инфракрасные, ультразвуковые, геомагнитные системы, GPS, LIDAR, RADAR и/или универсальный программно-определяемый приемопередатчик (USRP) и т.п. Для автоматизации операций манипуляционных систем (полной или частичной) можно применять любые системы позиционирования. Систему позиционирования можно использовать в сочетании с системой измерения/мониторинга изнашиваемых элементов. Например, камера, получающая изображения изнашиваемого элемента для определения степени эрозии элемента, также может идентифицировать базовые точки изнашиваемого элемента. В альтернативном варианте осуществления для ориентации манипуляционной системы относительно элемента и задания системы координат можно использовать систему в изнашиваемом элементе, который регистрирует рабочие параметры изнашиваемого элемента и передает данные на приемник.

В альтернативном варианте осуществления оператор может расположить инструмент вручную и задать его положение относительно изнашиваемого элемента. Это начальное положение может создать базовую точку и оси для работы инструментов. Например, оператор может расположить вращательный интерфейс инструмента в углублении фиксатора. В результате инициализации системы в этом положении инструмент может привязывать все перемещения к этому положению для правильного с точки зрения выполнения функций размещения всех инструментов относительно изнашиваемого элемента для автоматической или полуавтоматической работы.

Манипуляционную систему 10 можно использовать для снятия и установки наконечников 15 и промежуточных адаптеров 13. Однако манипуляционная система может, например иметь конструкцию, подходящую для снятия и/или установки других типов, размеров и комбинаций изнашиваемых элементов. Манипуляционная система, которая приведена исключительно в качестве примера, может быть сконструирована с возможностью манипулирования любой комбинацией из наконечников 15, промежуточных адаптеров 13, базовых адаптеров 11, кожухов 9, компонентов зубьев и/или кожухов других типов, боковых кожухов, изнашиваемых колпачков, направляющих и/или других типов изнашиваемых грунтозацепляющих элементов, прикрепляемых к основанию. В одном варианте осуществления манипулятор 10А может зацеплять любое число инструментов 25 и быть приемлемым подходить к типу и раз-

меру конкретного изнашиваемого элемента, а также к любой выполняемой операции. Грузовик (или другое вспомогательное устройство) может вмещать различные инструменты 25 для избирательного зацепления манипулятором 10А и использования по мере необходимости.

В другом варианте осуществления манипуляционный инструмент 25 включает в себя две отдельные рабочие головки инструментов для манипуляций разными видами изнашиваемых грунтозацепляющих элементов, а не два отдельных инструмента для манипуляций с каждым из двух изнашиваемых элементов. Как показано на фиг. 15 и 16, манипуляционный инструмент 25 включает в себя первую головку 35 инструмента для манипуляций с наконечниками 15 и вторую головку 37 инструмента для манипуляций с промежуточными адаптерами 13. Однако могут быть обеспечены головки инструмента, рассчитанные на другие продукты или отличия. Разные головки инструмента, которые приведены исключительно в качестве примера, могут быть обеспечены для манипуляций (i) одного и того же изнашиваемого элемента разных размеров, (ii) разными видами зубьев и/или (iii) разными видами изнашиваемых элементов, таких как жухи и наконечники. В альтернативном варианте осуществления такие головки инструмента также могут быть выполнены в виде отдельных инструментов, присоединенных к соединителю 12 манипулятора 10А.

В показанном на рисунках варианте осуществления головки инструментов 35, 37 проходят от противоположных сторон каркаса, заключенного в корпус 29. Предпочтительно, чтобы поворотный стол 43 был обеспечен между соединителем 31 и каркасом для обеспечения легкого поворота инструмента 25 в зависимости от нужной операции. Тем не менее, поворот манипуляционного инструмента 25 может осуществляться другими способами, например манипулированием вспомогательным оборудованием или путем отсоединения и обратимого присоединения к вспомогательному оборудованию. В других вариантах осуществления головки инструмента могут быть расположены иначе. Например, головки инструмента могут проходить под углом 90° друг к другу (или к другим ориентациям), а не под углом 180°, как показано на чертежах. Манипуляционный инструмент может удерживать более двух головок инструмента, например в ориентации под меньшими углами друг к другу. Например угловой шаг 90° позволяет разместить четыре головки инструмента, по одной головке, проходящей от каждой стороны корпуса 29. При необходимости компоненты головок инструмента могут быть расположены на некотором расстоянии друг от друга по вертикали, чтобы избежать создание помех смежными головками инструмента. Кроме того, множество головок инструмента могут обеспечиваться с одной стороны, например путем регулировки разных компонентов инструмента или смены компонентов инструмента, что позволяет предоставлять компоненты, необходимые для зацепления нужного изнашиваемого элемента, по мере необходимости. Например, разные опоры (как описано ниже), позволяющие размещать и удерживать выступы разного размера, могут быть частью одних и тех же головок инструмента, при этом разные опоры могут быть ориентированы в положении, необходимом для их применения. В другом примере такая опора может регулироваться для удерживания выступов разных размеров или типов. Также может быть обеспечена поворотная тележка для инструментов, которая может включать в себя другие компоненты, такие как ударное сверло по бетону, игольчатый зачистной молоток и т.п., а также шестигранный наконечник для очистки и извлечения фиксатора. Также можно использовать другие компоненты для удаления грунта, такие как описаны в заявке на патент США 20150107075, которая полностью включена в настоящий документ путем ссылки. Также могут быть обеспечены другие компоненты для других операций.

Головки инструментов могут иметь широкий спектр конструкций в зависимости от конкретного изнашиваемого элемента, которым нужно манипулировать, фиксаторов, используемых для удерживания изнашиваемого элемента на месте, и землеройного оборудования, на котором используются изнашиваемые элементы. Головки инструмента могут иметь удерживающее устройство и устройство для работы с фиксатором. В альтернативном варианте осуществления фиксаторы могут независимо приводиться в действие оператором. В данном варианте осуществления головка 35 инструмента включает в себя удерживающее устройство 50 для надежного удерживания наконечника 15 и устройство 52 для работы с фиксатором для перемещения фиксатора 21 между фиксированным и свободным положениями. Аналогично, головка 37 инструмента включает в себя удерживающее устройство 54 для надежного удерживания адаптера 13 и пару устройств 56 для работы с фиксатором для регулировки фиксаторов 21 в боковых стенках 27 адаптера 13.

В одном варианте осуществления удерживающее устройство 50 включает в себя пару противоположных рычагов 61, которые перемещаются к наконечнику 15 и от него для захватывания и высвобождения наконечника. Рычаги 61 прикреплены с возможностью поворота к опорам 63 рычагов и перемещаются вокруг шарнирных штифтов 65 приводами 67, которые в данном примере представляют собой гидравлические цилиндры. В данном варианте осуществления манипуляционный инструмент 25 присоединен к гидравлическому приводу, обеспечиваемому экскаватором 39. Тем не менее, можно использовать другие виды приводов, такие как электрические приводы (например, реечный, шариковый ходовой винт и т.п.). В этом альтернативном примере источником электроэнергии может быть экскаватор, батареи или другие средства. Каждый рычаг 61 имеет захват 69 для вхождения в контакт и удержания наконечника 15 с противоположных сторон. Предпочтительно, чтобы каждый захват 69 был шарнирно присоединен к свободному концу соответствующего рычага 61. Захваты 69 также предпочтительно включают в себя

множество фрикционных элементов 71 (например, шероховатые стальные пластины захватного инструмента, карбид и т.п.) для более надежного удержания наконечника 15 от проскальзывания.

Устройство 52 для работы с фиксатором имеет хвостовик 83 для зацепления шпильки 75. В данном варианте осуществления хвостовик 83 имеет свободный конец 85 шестигранной конфигурации, входящий в шестигранное углубление 87, выполненное в головке 89 шпильки 75. Противоположный конец хвостовика 83 соединен с двигателем 76 или другим устройством, обеспечивающим крутящий момент для вращения хвостовика 83 в любом направлении с целью перемещения фиксатора 21 между фиксированным и свободным положениями. Двигатель имеет гидравлический привод, но может иметь другую конструкцию (например, электропривод). Хвостовик 83 и двигатель 76 удерживаются центральным рычагом 81 с параллельной тягой для сохранения ориентации хвостовика 83 в процессе регулировки рычага. Соединитель приводится в движение гидравлическим цилиндром (или другим приводом), переводящим его между верхним свободным положением и нижним положением зацепления. Рычаг 81 удерживается на регулируемом монтажном столе 82, выполненном с возможностью перемещения рычага 81 вправо-влево и внутрь-наружу относительно положения наконечника 15, удерживаемого рычагами 61, для тонкой регулировки положения хвостовика 83 с целью зацепления углубления 87. Монтажный стол 82 имеет рельсы, направляющие, и т.п., которые направляют желаемое движение, и гидравлические (или иные двигатели) с реечным, цепным и т.п. приводом. Такой же или иной тип устройства для работы с фиксатором может быть включен в инструмент 25, показанный на фиг. 2.

Присоединение изнашиваемого элемента к основанию включает в себя ориентирование изнашиваемого элемента для его осевого совмещения с основанием. Даже небольшая несоосность между изнашиваемым элементом и основанием может привести к застреванию несущих поверхностей до полной посадки изнашиваемого элемента. Инструмент для манипулирования изнашиваемым элементом будет включать в себя захваты или контактные точки для перемещения и совмещения изнашиваемого элемента. Инструмент 25 может сохранять с изнашиваемым элементом упругое соединение, позволяющее изнашиваемому элементу отклоняться в результате контакта изнашиваемого элемента с основанием. Если в предыдущем варианте нормальные усилия несущих поверхностей увеличивались по мере посадки изнашиваемого элемента на основание, пока изнашиваемый элемент не застревал в основании, в данном случае упругое крепление изнашиваемого элемента обеспечивает податливость и позволяет изнашиваемому элементу отклоняться при возрастании нормальных усилий. Небольшое отклонение позволяет избежать застревания и добиться полной посадки изнашиваемого элемента на основание. В упругом соединении может использоваться крепление на пружине или крепление при помощи эластомера, допускающее небольшое смещение изнашиваемого элемента. Также может быть обеспечен плавающий элемент, например гидравлический привод манипулятора 10А. Вибрация инструмента во время установки также может способствовать смещению изнашиваемого элемента и его полной посадке на основание.

Рычаги 61, 81, закрепленные на раме 91 головки инструмента, могут упруго крепиться к центральному каркасу (внутри корпуса 29). Каркас удерживает головки 35, 37 инструмента и соединяет головки инструмента с поворотным столом 43 и, в свою очередь, с соединителем 31. В одном варианте осуществления головка 35 инструмента крепится к каркасу 92 шаровым соединением, что обеспечивает некоторую свободу перемещений при манипуляциях с изнашиваемыми элементами. Множество пружин 94 вдоль нижней части головки инструмента обеспечивают упругую поддержку головки инструмента, хотя можно использовать другие виды упругих соединений. Упругое соединение через шаровое соединение и пружины 94 обеспечивает головке 35 инструмента гибкость при захвате наконечника 15 для облегчения процесса манипулирования, тогда как каркас предпочтительно прикреплен к экскаватору 39 посредством соединителя 31. Упругое соединение также обеспечивает некоторую амортизацию и свободу перемещений при перемещениях стрелы 40 экскаватора 39 относительно обслуживаемого оборудования. Однако соединение головки 35 инструмента с каркасом может быть жестким. Манипулятор может быть в достаточной мере контролируемым (например, представлять собой роботизированный манипулятор), чтобы такое жесткое соединение можно было легко использовать, или же упругое соединение может быть обеспечено в другом месте узла. Соединение головки 35 инструмента с каркасом 92 также может быть регулируемым и выполнено с возможностью переналадки между гибким (например, для работы) или фиксированным жестким (например, для транспортировки) соединением. В одном варианте осуществления гидравлические цилиндры могут упираться в головку 35 инструмента, фиксируя узел шарового соединения и препятствуя свободному перемещению.

Головка 37 инструмента показана на фиг. 14 присоединенной к каркасу посредством шарового соединения 93 и множества пружин 94, которые в данном варианте осуществления являются конструкцией, идентичной конструкции, используемой в головке 35 инструмента. Можно использовать другие соединения, упругие и иные. Как и в случае головки 35 инструмента, упругое соединение придает головке 37 инструмента гибкость при размещении изнашиваемого элемента 13 в опоре 93. Упругое соединение также обеспечивает некоторую амортизацию и свободу перемещений относительно перемещений стрелы 40 экскаватора 39 при манипуляциях с манипуляционным инструментом 25. Как и в случае соединения головки 35 инструмента, головка 37 инструмента может иметь жесткое соединение или регулируемое соединение, которое может быть упругим или жестким. В одном варианте осуществления гидравлические

цилиндры 98, прикрепленные к каркасу 92, выдвигаются и упираются в головку 37 инструмента, фиксируя шаровое соединение 96 и ограничивая свободу перемещений, обеспечиваемую шаровым соединением 96 и пружинами 94. В альтернативном варианте осуществления приводы можно обеспечить амортизаторами, чтобы ограничить нормальное усилие между несущими поверхностями по мере посадки зуба на выступ.

Манипуляционные инструменты 25 для присоединения к рычагу могут включать в себя устройство для очистки струей воды скоплений крошки с определенных зон, включая углубление фиксатора и границы между смежными элементами. Мелкие частицы и крошка при горных работах могут собираться и спрессовываться с образованием плотных скоплений, ограничивающих доступ. Устройство для очистки струей воды может разбивать такие скопления и предоставлять инструментам доступ к критическим зонам.

Для снятия изношенного наконечника 15 манипуляционный инструмент 25 подводят к наконечнику при помощи вспомогательного оборудования. Если ковш 3 крепится к землеройной машине, машина может сориентировать ковш для удобства доступа манипуляционным инструментом 25. Когда наконечник расположен между рычагами 61, рычаги перемещаются друг к другу, пока захваты 69 не коснутся противоположных сторон наконечника и не будут надежно удерживать наконечник, не допуская падений или соскальзывания. Рычаг 81 можно отрегулировать смещением вперед/назад и/или вправо/влево при помощи монтажного стола 82, насколько это необходимо для совмещения хвостовика 83 с углублением 87. Далее хвостовик 83 опускают для вставки в углубление 87 в шпильке 75 фиксатора 21 и вращают для выведения штифта наружу в свободное положение, в котором штифт высвобожден из углубления 77 в выступе 20. Наконечник 15 стягивают с выступа 20 при помощи стрелы 40. В некоторых ситуациях оператор может облегчить снятие изнашиваемого элемента, вычистив скопления спрессованной крошки. Оператор может удалить скопления крошки вручную или при помощи средств, предусмотренных на инструменте 25, например, как описано в патенте США 2015010705, который полностью включен в настоящий документ. Крошка и скопления, удерживающие изнашиваемый элемент на его месте, можно отделить посредством вибратора или импактора, как описано ниже. После снятия наконечника экскаватор 39 перемещает манипуляционный инструмент 25 с наконечником 15 так, чтобы поместить изношенный наконечник в корзину 91 (Фиг. 14) или иное место для отходов, например на дно грузовика, на поддон, на землю или в другое место для утилизации изношенного изнашиваемого элемента. Когда изношенный наконечник находится в корзине 91, хвостовик 83 извлекают из фиксатора 21 и разводят рычаги 61, высвобождая изнашиваемый элемент. Наконечник 15 стягивают с выступа 20.

Для установки нового наконечника 15 на адаптер 13 инструмент 25 располагают вблизи от изнашиваемого элемента так, чтобы рычаги 61 размещались около нового наконечника. В данном варианте осуществления новые наконечники хранятся на полке держателя 90. Однако для размещения новых наконечников можно использовать другие конструкции. Например, новые наконечники могут размещаться на нескольких разных специализированных опорах или на общей опоре, такой как поддон, сервисная машина, на земле и т.п. Рычаги 61 сводятся и захватывают противоположные стороны наконечника. Когда наконечник удерживается рычагами 61, предпочтительно, рычаг 81 регулируют и хвостовик 83 вводят в углубление 87 в резьбовой шпильке 75. Хотя фиксаторы 21 в новых наконечниках обычно находятся в свободном положении, зацепление хвостовика 83 со шпилькой 75 перед установкой на адаптер 13 позволяет перевести фиксатор в свободное положение, если он еще не в нем не находится. Экскаватор поворачивает манипуляционный инструмент к обслуживаемому оборудованию и устанавливает новый наконечник на выступ 20 адаптера 13. После того, как новый наконечник будет полностью посажен на выступ, хвостовик 83 приводят в движение для перемещения шпильки 75 внутрь и установки фиксатора 21 в положение фиксации. Хвостовик 83 вытягивают из углубления 87 путем подъема рычага 81, и рычаги 61 разводят, высвобождая наконечник. При необходимости или при желании оператор может перед установкой нового наконечника счистить крошку с открытого выступа 20 вручную или при помощи инструмента 25.

Если вместе с наконечником 15 нужно заменить промежуточный адаптер 13, манипуляционный инструмент 25 может снять изношенный адаптер 13 перед установкой нового наконечника 15. Манипуляционный инструмент 25 поворачивают на 180° с помощью рабочего стола 43 так, чтобы головка 37 инструмента располагалась напротив адаптера 13. Головка 37 инструмента включает в себя удерживающее устройство 54 для надежного удерживания адаптера 13 и устройство 56 для работы с фиксатором для высвобождения фиксаторов 21, удерживающих адаптер 13 на адаптере 11. Данная головка инструмента в альтернативном варианте осуществления может представлять собой отдельный манипуляционный инструмент, зацепляемый манипулятором 10А.

В одном варианте осуществления удерживающее устройство 54 включает в себя опору 93, образующую полость 95, которая по форме дополняет выступ 20, хотя можно использовать другие конструкции для удерживания изнашиваемого элемента 13 (например, рычаги, подобные используемым для наконечника, или другие средства для обеспечения контакта и удержания конкретных участков выступа). Опора 93 может представлять собой корпус, образующий закрытую полость, которая полностью или по существу полностью охватывает выступ 20, или более открытую раму, образующую частичную полость, зацепляющую определенные участки выступа в достаточной мере, чтобы устойчиво и надежно удержи-

вать изнашиваемый элемент за выступ. В другом альтернативном варианте осуществления такая опора может быть регулируемой, что позволит размещать в ней выступы разных размеров или типов. В процессе использования в опоре 93 размещают выступ 20, при этом выступ размещается в полости 95.

После полной посадки выступа в опору 93 приводится в действие держатель 97 для зацепления и удержания выступа 20 внутри опоры 93. В одном примере держатель 97 представляет собой стержень 99, приводимый в действие гидравлическим цилиндром 103, установленным на опоре 93, и контактирующий с выступом 20. Стержень 99 выполнен с возможностью перемещения внутрь углубления 77 в выступе 20 (т.е. в то же углубление, в котором размещается резьбовая шпилька 75 фиксатора 21) и надежной фиксации выступа на опоре 93. Стержень 99 выполнен с возможностью перемещения вверх и вниз гидравлическим цилиндром 103, но могут использоваться и другие приводы. Когда стержень находится в верхнем или отведенном назад положении, выступ 20 можно вставить в полость 95 или извлечь из нее. Стержень перемещают вниз или в выдвинутое положение для надежной фиксации выступа 20 и, следовательно адаптера 13, на опоре 93. Можно использовать другие виды держателей, включая те, в которых используется углубление 77, и те, в которых оно не используется. В одном примере опора 93 может быть регулируемой и смещаться внутрь и прочно удерживать по меньшей мере некоторые поверхности выступа.

Использование выступа изнашиваемого элемента (если он имеется) для удержания изнашиваемого элемента, отдельно или в сочетании с другими средствами, может обеспечить устойчивое и легко устанавливаемое соединение. Выступы выполняют с возможностью выдерживания высоких нагрузок при удерживании изнашиваемого элемента в процессе землеройных работ, таких как выемка грунта, и достаточно прочными, чтобы обеспечить опору для изнашиваемого элемента. Выступы обычно включают в себя пригнанные поверхности, выполненные с относительно жесткими допусками, что может приводить к более простому и более стабильному зацеплению с комплементарными поверхностями на опоре (т.е. внутри полости, в которой размещается выступ). Также поскольку выступы обычно закрыты изнашиваемым элементом, они обычно меньше подвержены износу, чем другие части адаптера. Используя выступ, манипуляционный инструмент может манипулировать по существу любым адаптером, включая промежуточные адаптеры (такие как адаптер 13) и базовые адаптеры (такие как адаптер 11), независимо от того, крепятся они фиксаторами, болтами, втулкой и клином, сваркой, и т.п.

Устройство 56 для работы с фиксатором в инструменте 25 используется для перемещения фиксаторов 21 между фиксированным и свободным положениями. В одном варианте осуществления устройство 56 для работы с фиксатором включает в себя пару рычагов 105 и зацепляющее фиксатор устройство 107 на конце каждого рычага 105. Зацепляющие фиксатор устройства 107 зацепляют и поворачивают шпильки 75 фиксаторов 21 и перемещают шпильки между их фиксированным и свободным положениями. Каждое зацепляющее фиксатор устройство 107 включает в себя хвостовик 115 и двигатель 117, удерживаемые корпусом 119. Свободный конец 121 каждого хвостовика 115 имеет шестигранную форму, позволяющую осуществлять сопряженную посадку в углубления 87 шпилек 75. Двигатели 117 вращают хвостовики 115 и перемещают шпильки 75 внутрь и наружу между фиксированным и свободным положениями. Двигатели 117 предпочтительно представляют собой гидравлические двигатели, но можно использовать другие виды двигателей или способы обеспечения крутящего момента.

Каждый рычаг 105 прикреплен к боковой стенке 109 опоры 93, хотя возможны другие конструкции. Каждый рычаг 105 имеет параллельную тягу, обеспечивающую поворотное перемещение соответствующего хвостовика 115 друг к другу или друг от друга при сохранении правильного положения хвостовика 115 для размещения в соответствующем углублении 87, хотя возможны и другие конструкции. Рычаги 105 могут приводиться в движение гидравлическими цилиндрами 113, но возможны и другие приводы. В одном варианте осуществления регулировки отсутствуют (кроме поворота рычагов 105 назад и вперед), поскольку расстояние между передним концом выступа 20 и фиксаторами 21 в боковых стенках 27 остается относительно неизменным, т.е. с учетом минимального износа, обычно происходящего на переднем конце выступа. Соответственно, хвостовики 115 обычно размещаются в углублении 87, когда выступ 20 полностью посажен в опору 93. Тем не менее может быть предусмотрен регулировочный механизм между рычагами 105 и опорой 93 (или в ином месте, например между рычагами 105 и зацепляющими фиксаторы устройствами 107) для обеспечения корректировки хвостовиков 115, если это необходимо или желательно.

После плотной посадки стержня 99 принимающее фиксатор углубление 77 в выступе 20 рычаги 105 перемещаются внутрь так, что хвостовики 115 вводятся в углубления 87 фиксаторов 21 и приводятся в движение для перемещения фиксаторов 21 в свободные положения. После высвобождения фиксаторов 21 приводится в действие стрела 40 экскаватора для стягивания промежуточного адаптера 13 с базового адаптера 11. Как и в случае со снятием наконечников 15, всю крошку, мешающую снятию, можно вычистить вручную или при помощи инструмента 25. После снятия стрела 40 перемещает манипуляционный инструмент 25 с адаптером 13 для размещения адаптера в держателе 90 или в другом месте для утилизации изношенного изнашиваемого элемента. Когда изношенный адаптер находится в держателе 90, хвостовики 115 отводят из фиксаторов 21 раздвигая рычаги 105, и стержень 99 поднимают, высвобождая изнашиваемый элемент. Затем опору 93 стягивают с выступа 20. Хвостовики 115 можно отвести в любое время после перевода фиксаторов 21 в их свободное положение.

Затем можно установить новый промежуточный адаптер 13 на выступ 17 базового адаптера 11. Экскаватор располагает манипуляционный инструмент 25 так, чтобы разместить опору 93 над выступом 20 нового адаптера 13 в держателе 90 или в ином месте. Удерживающий стержень 99 вводят в принимающее фиксатор углубление 77 в выступе 20 и надежно фиксируют адаптер 13 на опоре 93, т.е. при этом выступ 20 находится в полости 95. Зацепляющие фиксаторы устройства 107 предпочтительно зацепляют фиксаторы 21 перед установкой на базовый адаптер 11 в том случае, если фиксаторы необходимо перевести в свободное положение. Затем манипуляционный инструмент перемещают и регулируют для установки адаптера 13 на выступ 17 адаптера 11. После полной посадки адаптера 13 на выступ 17 зацепляющие фиксаторы устройства 107 приводят в действие для перевода фиксаторов 21 в фиксирующее положение, после чего хвостовики 115 и держатель 97 можно отвести назад.

В одном варианте осуществления манипуляционный инструмент дополнительно включает в себя соединитель 123 (Фиг. 15) для прикрепления изнашиваемого грунтозацепляющего элемента посредством такелажного устройства или подъемной проушины. В данном варианте осуществления соединитель представляет собой зажим, который размещается в углублении 125 и позволяет легко присоединиться к изнашиваемым элементам без нарушения способности манипуляционного инструмента устойчиво стоять на земле. Это может позволить использовать один экскаватор для любых манипуляций элементами без необходимости снятия манипуляционного инструмента. Такая комбинация элементов обеспечивает универсальность при зацеплении, манипуляциях и перемещениях изнашиваемых элементов. В другом варианте осуществления соединитель имеет форму стержня 127, расположенного поперек углубления 125 в корпусе манипуляционного инструмента. Также можно использовать другие соединительные конструкции.

Инструменты, присоединяемые к манипулятору, могут включать в себя вибратор для встряхивания изнашиваемого элемента. Крошка, скапливающаяся в пространствах между опорой и изнашиваемым элементом в ходе землеройных работ, может спрессовываться до консистенции бетона и фиксировать изнашиваемый элемент на опоре. Отделение изнашиваемого элемента включает в себя разбиение скопления для высвобождения изнашиваемого элемента, для чего может потребоваться очень большое усилие. Приложение вибрационного усилия к изнашиваемому элементу позволяет отделить скопления и облегчить снятие изнашиваемого элемента. Вибратор может функционировать многими различными способами. В одном примере некоторая масса вращается со смещением относительно центральной оси. Вибратор может быть упруго закреплен на каркасе или на основании, например при помощи эластомера или пружины, которые обеспечивают ограниченное перемещение. В зависимости от силы контакта и типа контакта с изнашиваемым элементом, к изнашиваемому элементу могут прикладываться разные типы силы. Вибратор можно ввести в контакт с изнашиваемым элементом и приложить вибрационную силу. В альтернативном варианте осуществления вибратор может находиться на небольшом расстоянии от изнашиваемого элемента, в результате чего он многократно наносит удары по изнашиваемому элементу. Вибратор можно перемещать вокруг выступа, нанося удары по изнашиваемому элементу и воздействуя на него усилиями, приложенными в разных направлениях. Вибрационное действие предпочтительно оказывают на переднюю часть изнашиваемого элемента для применения рычажного эффекта к несущим поверхностям гнезда изнашиваемого элемента и выступу опорного элемента, размещенного в гнезде.

В альтернативном варианте осуществления манипуляционный инструмент 25 может выполнять функцию импактора по отношению к изнашиваемому элементу для отделения скоплений. Инструмент может работать подобно отбойному молотку с выступающим долотом или головкой, которая быстро циклически выдвигается и наносит удары по изнашиваемому элементу. Ударный инструмент также можно использовать для установки и высвобождения забиваемых кувалдой фиксаторов. Хотя выше описаны резьбовые фиксаторы, для фиксации изнашиваемого элемента на опоре можно использовать фиксаторы, включающие такие компоненты, как конусы и клинья. Клин вводится или вбивается в отверстие между изнашиваемым элементом и опорой и удерживает элемент на опоре. Аналогично, в конце срока службы изнашиваемого элемента клин выбивают из отверстия, нанося удары по другому концу клина. Ударный манипуляционный инструмент можно использовать для установки забиваемых кувалдой фиксаторов в изнашиваемый элемент и их снятия.

Манипуляционные инструменты могут включать в себя дуговую сварку и кислород-ацетиленовую сварку, а также режущие средства для удерживания изнашиваемых элементов на землеройном оборудовании. Изнашиваемый элемент в некоторых ситуациях наиболее быстро можно удалить, отрезав его сварочной горелкой, или его можно прикрепить к опоре, приварив изнашиваемый элемент к опоре.

Манипуляционные инструменты позволяют устанавливать и снимать химически активируемые фиксаторы. Изнашиваемый элемент можно прикрепить к опоре фиксатором, образованным в результате химической реакции. Например, изнашиваемый элемент может быть прикреплен к опоре, при этом изнашиваемый элемент и опора имеют совмещенные отверстия. Манипуляционный инструмент может впрыскивать реакционное вещество в совмещенные отверстия. Реакционное вещество заполняет совмещенные отверстия и застывает с образованием жесткого или полужесткого компонента, прилегающего к совмещенным отверстиям и прикрепляющего изнашиваемый элемент к опоре. В альтернативном варианте осуществления инструмент может вводить жесткий компонент в совмещенные отверстия. Затем реак-

ционное вещество впрыскивают в отверстие, заполняя пространство вокруг жесткого компонента. В дальнейшем, по окончании срока службы компонента, манипуляционный инструмент может впрыскивать растворитель, растворяющий реакционное вещество и высвобождающий изнашиваемый элемент от опоры. Это вещество может представлять собой такой материал, как эпоксидная смола, полимер или эластомер.

Изнашиваемые элементы могут включать в себя электронные системы для обмена информацией, включающую идентификацию, местоположение и состояние. Например, фиксаторы, введенные в отверстия изнашиваемого элемента для прикрепления изнашиваемого элемента к основанию, могут включать в себя RFID-метки. На землеройном оборудовании может располагаться RFID-транспондер, периодически опрашивающий RFID-метки на каждом зубе на кромке ковша. Если сигнал от фиксатора зуба не поступает, оператору отправляется сигнал тревоги, показывающий, что зуб исчез с ковша. Системы управления данными об изнашиваемых элементах описаны в публикациях US 20160237640 и US 20160237657, которые полностью включены в настоящий документ путем ссылки. Инструменты и удаленная система могут определять местоположение и идентифицировать конкретный изнашиваемый элемент при помощи дистанционного обнаружения электронных систем, встроенных в изнашиваемый элемент. Например, RFID-метка в фиксаторе изнашиваемого элемента может опрашиваться инструментом, соединенным с рычагом, и может определяться ее местоположение относительно инструмента. Инструмент может получать от электронной системы идентификационный номер и информацию о состоянии. Инструмент может триангулировать или определять местоположение фиксатора и опорной сетки для инструмента относительно изнашиваемого элемента. Инструмент может поддерживать связь с более чем одной электронной системой в узле изнашиваемых элементов, например с множеством систем фиксаторов, при помощи такой системы, как RFID-метка. В качестве альтернативы RFID-меткам можно использовать другие идентификаторы (например, сигналы blue tooth, пассивные излучатели или активные излучатели).

Новые изнашиваемые элементы могут быть обеспечены на грузовике 1 посредством держателя, такого как магазин 90С, показанный на фиг. 17. Магазин может включать в себя несколько отделений, в которых содержатся отдельные изнашиваемые элементы, подлежащие установке. Магазин может управляться процессором 8 и поворачиваться в фиксированные положения. Когда инструмент 25 извлечет изнашиваемый элемент из магазина для установки, магазин может повернуться в фиксированное положение и предоставить следующий новый изнашиваемый элемент в том же положении, что и предыдущий изнашиваемый элемент. Это позволяет рычагу осуществлять доступ к одной и той же позиции каждый раз при извлечении нового элемента. Магазин может иметь один ярус или множество ярусов хранения с более чем одним фиксированным положением. В альтернативном варианте осуществления магазин может предоставлять пустую корзину в фиксированном положении, и рычаг может помещать использованный элемент, снятый с землеройного оборудования, в пустую корзину. Далее магазин может поворачиваться и предоставлять новый изнашиваемый элемент, который рычаг может извлечь для установки. В альтернативном варианте осуществления рычаг может помещать использованные изнашиваемые элементы в корзину 32 на грузовике. После завершения работ по установке корзины можно опорожнить и отправить использованные элементы на утилизацию. Библиотека 14 для инструментов может быть выполнена сходным образом в виде магазина или кассеты для выдачи инструментов в фиксированных положениях. В альтернативном варианте осуществления магазин может выдавать изнашиваемые элементы и инструменты. Манипулятор 10А по фиг. 17 может включать в себя или представлять собой интеллектуальное вспомогательное устройство. Манипулятор может работать как мультипликатор усилия оператора. Сила для управления грузом, приложенная оператором, величина которой меньше, чем необходимо для фактического перемещения груза в заданном направлении, прикладывается к грузу посредством манипулятора с усилием, подходящим для перемещения груза в заданном направлении. Манипулятор по фиг. 1 может аналогично включать в себя IAD.

Манипулятор 10А может включать в себя трехосный соединительный узел 400. В одном варианте осуществления манипулятор в виде шарнирного рычага по фиг. 18 и 18А включает в себя сегмент 402 соединительного узла 400. Сегмент 402 шарнирно соединен с первым кронштейном 406 у штифта 408 и посредством привода 404, который управляет поворотным перемещением кронштейна относительно сегмента. Второй кронштейн 412 шарнирно соединен с первым кронштейном 406 у штифта 410. Поворотное перемещение второго кронштейна контролируется одним или более приводами 411. Второй кронштейн крепится к третьему кронштейну 418 посредством поворотного стола 414, перемещение которого контролируется приводом 416. Дистальный конец третьего кронштейна включает в себя элементы, выполняющие функции гнезда 12, для присоединения инструмента 25. Первый кронштейн поворачивается вокруг первой оси X, проходящей через штифт 408. Второй кронштейн поворачивается вокруг оси Y, проходящей через штифт 410, и третий кронштейн поворачивается вокруг оси Z, проходящей через поворотный стол 414. Каждая ось перпендикулярна другим осям в представленной ориентации. При движении компонентов соединительного узла оси могут образовывать острые углы друг относительно друга. Соединительный узел 400 обеспечивает трехосное перемещение инструмента 25, прикрепленного к соединителю 418А узла на дистальном конце третьего кронштейна 418. Соединения могут контролироваться гидравлическими или другими приводами. Соединительный узел располагает оси последователь-

но со смежными кронштейнами, соединенными друг с другом, обеспечивая нужное перемещение манипуляционного инструмента. Показанный соединительный узел является примером, который приводится в иллюстративных целях. Возможны другие конфигурации с компонентами, расположенными в ином порядке относительно друг друга и выполняющими аналогичные функции.

Манипуляционный инструмент 25 может управляться посредством удаленного устройства, обеспечивающего беспроводную связь с манипуляционным инструментом. Обеспечены приемник 2 и процессор 8, способные управлять клапанами различных гидравлических цилиндров и двигателями. Можно использовать другие варианты конструкции, в особенности если используются другие двигатели и приводы. Данный способ управления позволяет оператору избежать контакта с изнашиваемыми элементами и оставаться на безопасном расстоянии от элементов при манипуляциях. На станциях могут быть обеспечены лазеры (не показаны), создающие визирные линии, которые могут помогать оператору располагать хвостовики 83, 115 в углублениях 87 фиксаторов 21. На станциях 35, 37 могут быть предусмотрены камеры (в дополнение к лазерам или отдельно), помогающие присоединить инструмент 25 к изнашиваемым элементам.

Некоторые или все действия манипуляционного инструмента 25 могут быть полностью или частично автоматизированными. Камеры 24 также можно применять, чтобы помочь оператору или чтобы полностью автоматизировать работу инструмента 25. Кроме того, некоторые процессы могут выполняться вручную. Например, в других конструкциях оператор может вручную направлять хвостовики в шестигранные углубления в резьбовых шпильках фиксатора, и вручную вворачивать подъемные проушины можно в отверстие фиксатора. Хотя выше обеспечены некоторые примеры, манипуляционный инструмент 25 можно применять для манипулирования широким спектром изнашиваемых грунтозацепляющих элементов. Возможно внесение различных изменений в удерживающие устройства и устройства для работы с фиксаторами для адаптации к различным размерам и типам изнашиваемых элементов, которыми требуется манипулировать.

Инструмент 25 также может собирать и передавать данные об устанавливаемых и/или снимаемых изнашиваемых элементах. Эти данные могут включать в себя, например фотографии изнашиваемых элементов, массу, крутящий момент, необходимый для установки/снятия, время, необходимое для установки/снятия, уведомление персонала о замене изнашиваемых элементов и т.п. Инструмент 25 также может передавать и/или принимать данные датчиков, обеспеченных в изнашиваемых элементах. Инструмент может передавать на датчики в изнашиваемых элементах данные, связанные, например с датой и временем замены, местоположением, продолжительностью и т.п. замены изнашиваемых элементов. Инструмент также может принимать от датчиков изнашиваемых элементов данные, связанные, например со сроком службы, ударным воздействием, эксплуатационными характеристиками и т.п., например, как описано в заявке на патент США 15/043,482, полностью включенной в настоящий документ путем ссылки.

Термин "землеройное оборудование" подразумевается как общий термин, означающий любую из разнообразных машин, используемых в горнодобывающей отрасли, строительстве и в других землеройных операциях, к которым, например относятся скреповые экскаваторы, канатные одноковшовые экскаваторы, экскаваторы с прямой лопатой, гидравлические экскаваторы, погрузчики, бульдозеры, земснаряды, и т.п. Термин "землеройное оборудование" также относится к контактирующим с землей компонентам этих машин, таким как ковш, лопасть или режущая головка. Для удобства описания используются относительные термины, такие как передний, задний, верхний, нижний и т.п. Например, в контексте GET "передний" или "вперед" обычно используется для обозначения типичного направления движения в процессе использования (например, при землеройных работах), а "верхний" или "верх" обычно используется как отсылка к поверхности, над которой проходит материал, когда, например собирается в ковш. Тем не менее следует понимать, что при эксплуатации различных землеройных машин изнашиваемые элементы могут быть ориентированы по-разному и перемещаться во всех направлениях в процессе использования.

ФОРМУЛА ИЗОБРЕТЕНИЯ

1. Манипуляционная система для изнашиваемого грунтозацепляющего элемента, установленного на землеройном оборудовании, при этом манипуляционная система содержит:

- манипуляционный инструмент для удерживания изнашиваемого грунтозацепляющего элемента;
- манипулятор для поддержки и перемещения манипуляционного инструмента с целью вхождения в зацепление с изнашиваемым грунтозацепляющим элементом и снятия изнашиваемого грунтозацепляющего элемента с основания землеройного оборудования;
- гидравлический привод для приведения в действие манипуляционного инструмента и манипулятора;
- упругое соединение, включающее в себя плавающий элемент, предусмотренный в гидравлическом приводе манипулятора, и позволяющее выравнивать по оси изнашиваемый грунтозацепляющий элемент с упомянутым основанием для снятия изнашиваемого грунтозацепляющего элемента с землеройного оборудования; и
- контроллер для управления перемещениями манипуляционного инструмента и манипулятора.

2. Манипуляционная система по п.1, в которой упругое соединение включает в себя крепление на пружине или крепление при помощи эластомера манипуляционного элемента к манипулятору.

3. Манипуляционная система по любому из предшествующих пунктов, в которой манипулятор включает в себя трехосный соединительный узел, поддерживающий манипуляционный инструмент, причем три оси расположены на расстоянии друг от друга и последовательно по отношению друг к другу.

4. Манипуляционная система по любому из предшествующих пунктов, в которой манипуляционный инструмент включает в себя высвобождающее фиксатор устройство, выполненное с возможностью перемещения для вхождения в контакт с фиксатором, закрепляющим изнашиваемый элемент на основании, и его высвобождения.

5. Манипуляционная система по п.4, в которой высвобождающее фиксатор устройство включает в себя привод вращения для вворачивания резьбового компонента в фиксатор.

6. Манипуляционная система по любому из предшествующих пунктов, в которой манипуляционный инструмент зацепляет выступ изнашиваемого элемента.

7. Манипуляционная система по любому из предшествующих пунктов, включающая в себя электронный датчик для взаимодействия с идентификатором, закрепленным на изнашиваемом грунтозацепляющем элементе, для определения расположения, ориентации и/или срока службы изнашиваемого грунтозацепляющего элемента.

8. Манипуляционная система по любому из предшествующих пунктов, включающая в себя ударный инструмент для ударного воздействия изнашиваемого грунтозацепляющего элемента на землеройное оборудование для облегчения высвобождения изнашиваемого грунтозацепляющего элемента от землеройного оборудования.

9. Манипуляционная система по любому из предшествующих пунктов, включающая в себя множество отдельных манипуляционных инструментов, каждый из которых включает в себя узел захвата для захвата и высвобождения изнашиваемого элемента.

10. Манипуляционная система по п.9, в которой манипулятор включает в себя соединитель для попеременного зацепления каждого из манипуляционных инструментов.

11. Манипуляционная система по п.9, в которой два из манипуляционных инструментов соединены с одним каркасом, выполненным с возможностью попеременного перемещения манипуляционных инструментов в положение для зацепления изнашиваемого элемента.

12. Способ манипулирования изнашиваемым грунтозацепляющим элементом, установленным на землеройном оборудовании, при этом способ включает в себя:

удерживание изнашиваемого грунтозацепляющего элемента с помощью манипуляционного инструмента;

перемещение манипуляционного элемента с помощью манипулятора, который поддерживает манипуляционный инструмент, для установки изнашиваемого грунтозацепляющего элемента на основание землеройного оборудования и/или снятия с него;

использование гидравлического привода для приведения в действие манипулятора;

выравнивание по оси основания с изнашиваемым грунтозацепляющим элементом для снятия изнашиваемого грунтозацепляющего элемента с землеройного оборудования с использованием упругого соединения, при этом предусмотренное упругое соединение включает в себя плавающий элемент в гидравлическом приводе манипулятора; и

использование контроллера для управления перемещениями манипуляционного инструмента и манипулятора.

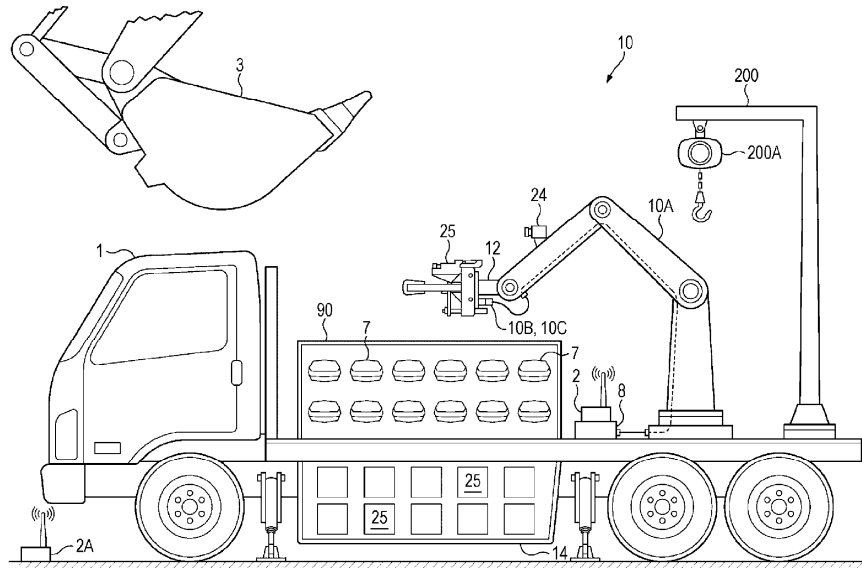
13. Способ по п.12, в котором предусмотренное упругое соединение включает в себя крепление на пружине или крепление при помощи эластомера манипуляционного инструмента к манипулятору.

14. Способ по п.12, включающий в себя приведение в контакт и перемещение фиксатора, закрепляющего изнашиваемый грунтозацепляющий элемент на землеройном оборудовании, с помощью высвобождающего фиксатор устройства на манипуляционном инструменте.

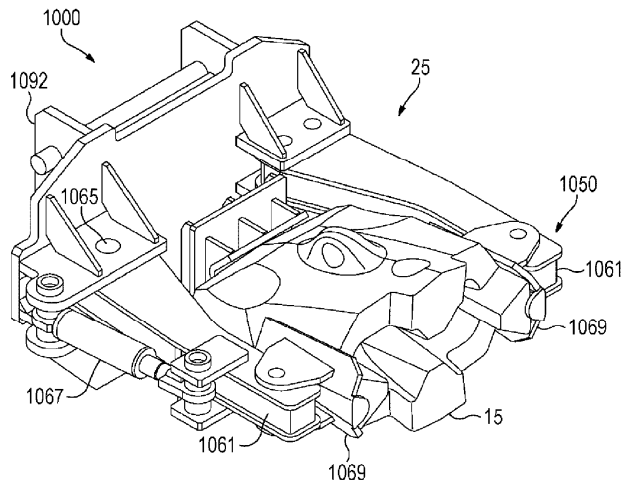
15. Способ по п.14, в котором перемещение фиксатора включает в себя вращение фиксатора, который имеет резьбовой компонент, с помощью высвобождающего фиксатор устройства, снабженного приводом вращения.

16. Способ по п.12, включающий в себя использование электронного датчика для взаимодействия с идентификатором, закрепленным на изнашиваемом грунтозацепляющем элементе, для определения расположения, ориентации и/или срока службы изнашиваемого грунтозацепляющего элемента.

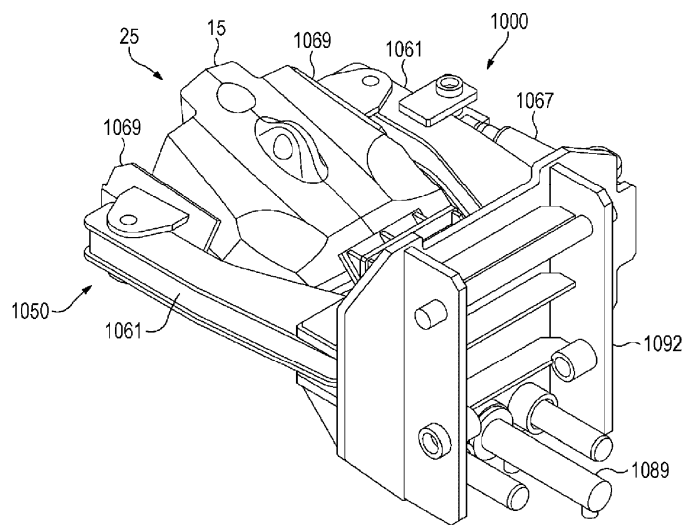
17. Способ по п.12, включающий в себя использование ударного инструмента, поддерживаемого манипулятором, для ударного воздействия изнашиваемого грунтозацепляющего элемента на землеройное оборудование для облегчения высвобождения изнашиваемого грунтозацепляющего элемента от землеройного оборудования.



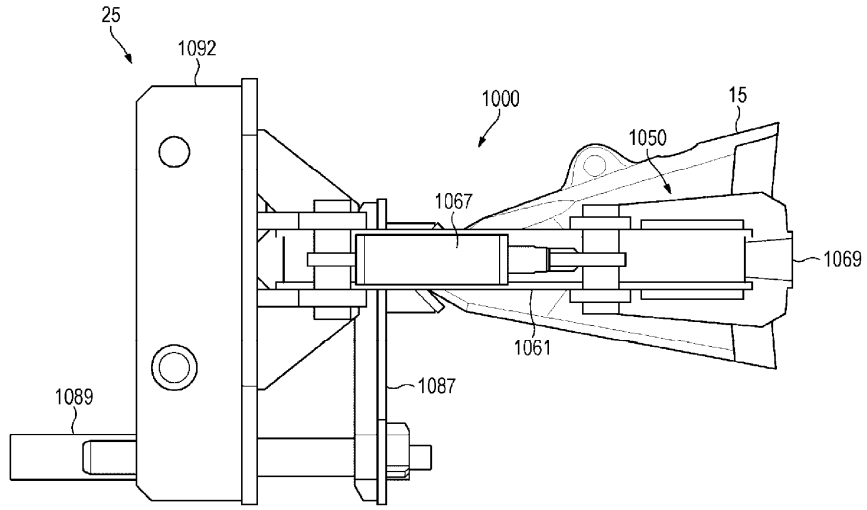
Фиг. 1



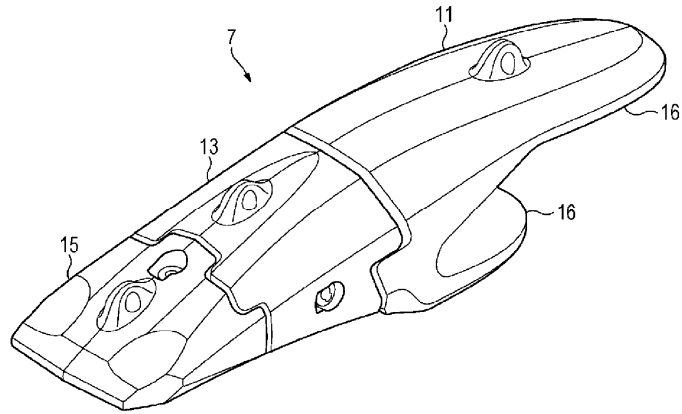
Фиг. 2



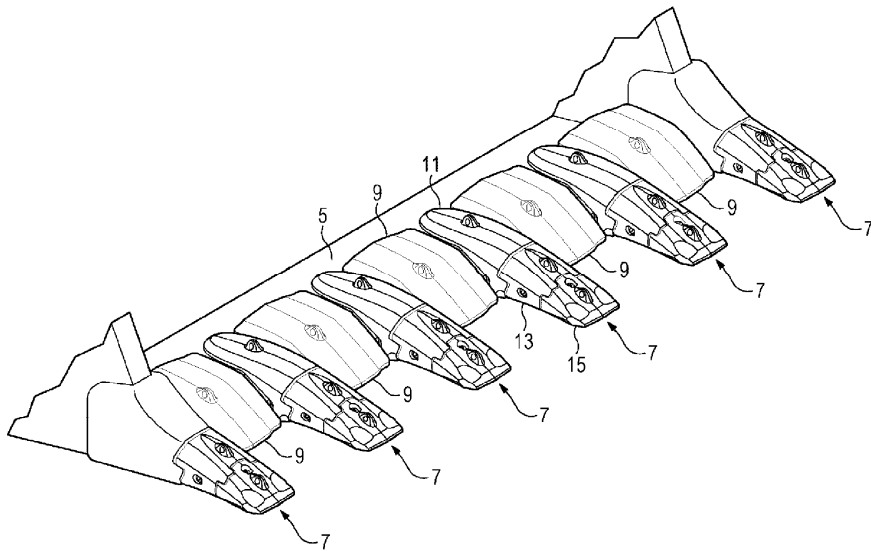
Фиг. 2А



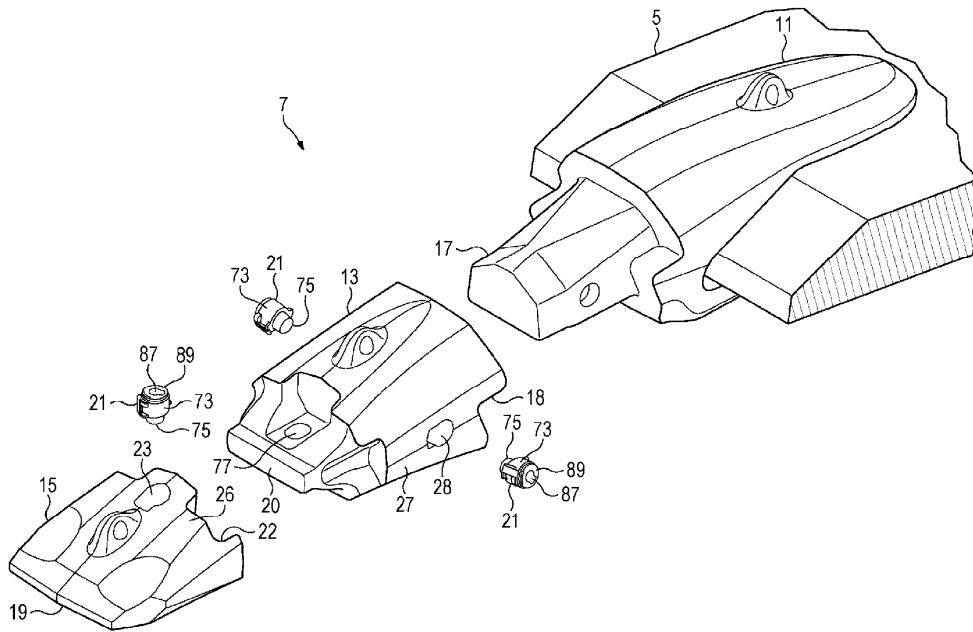
Фиг. 2В



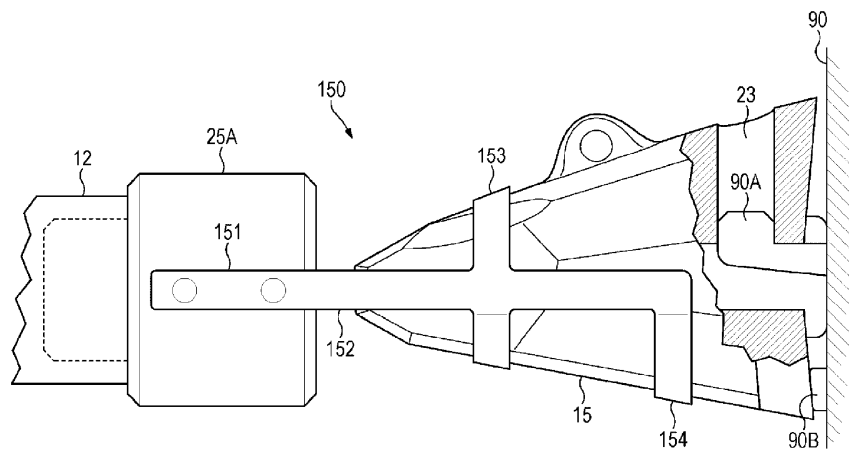
Фиг. 3



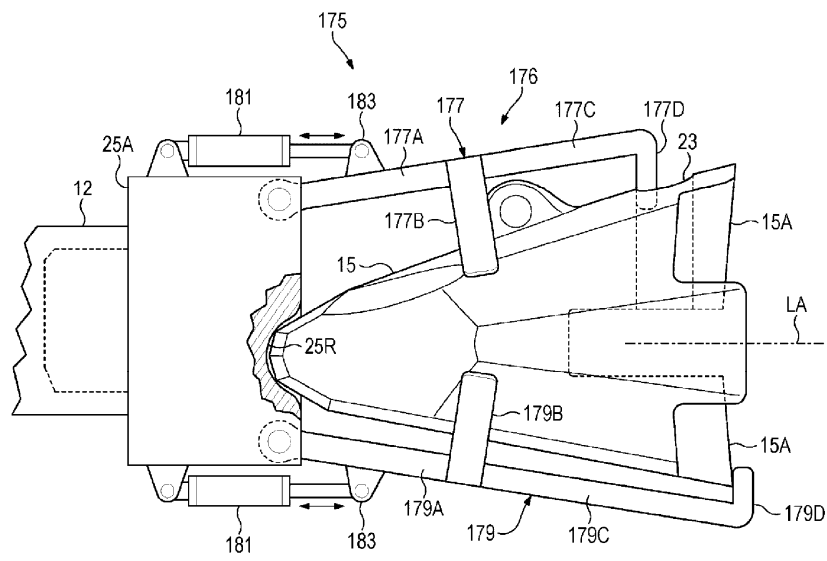
Фиг. 3А



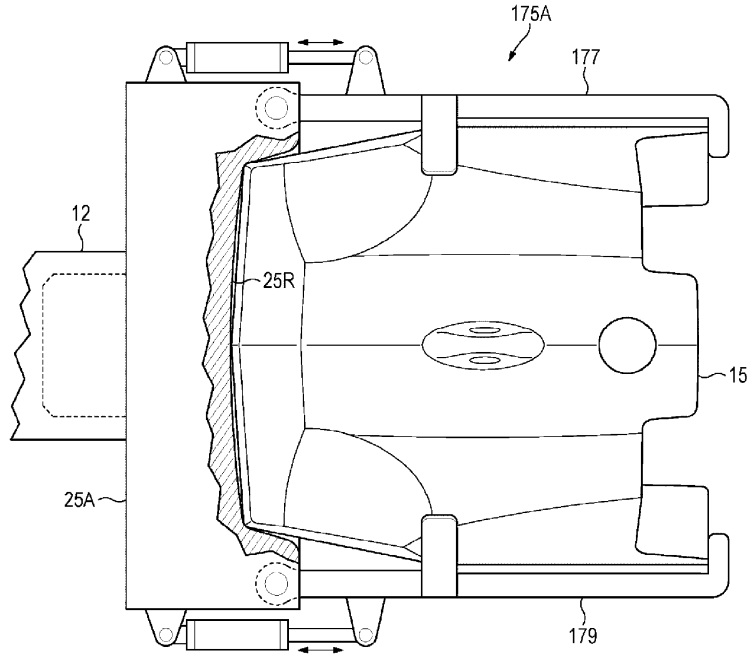
Фиг. 4



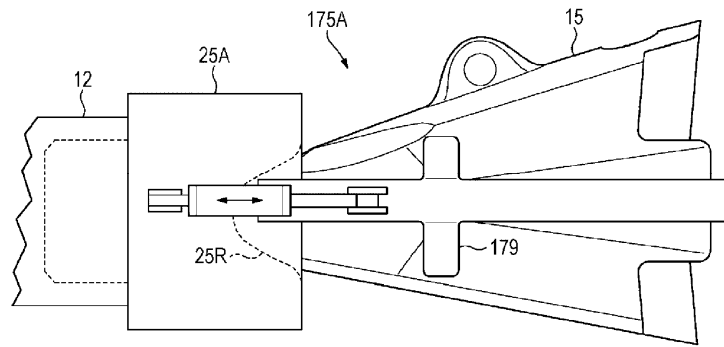
Фиг. 5



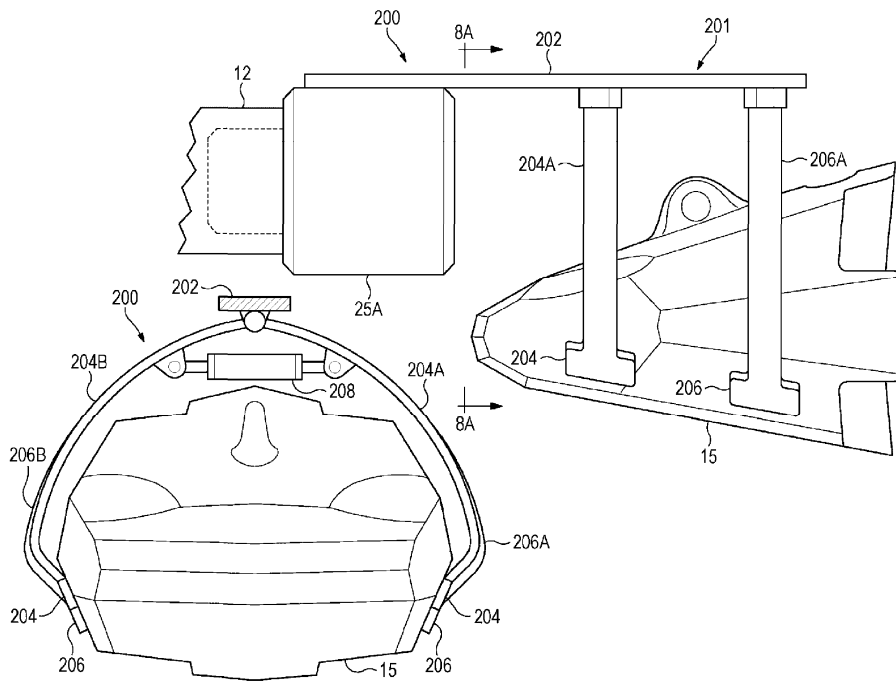
Фиг. 6



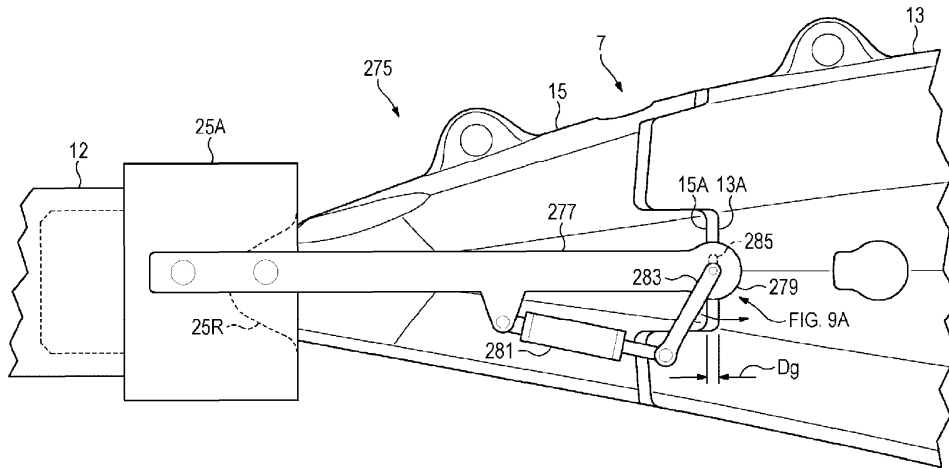
Фиг. 7



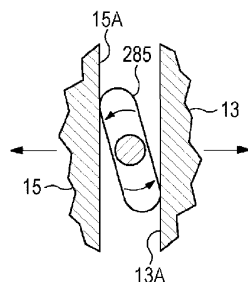
Фиг. 7А



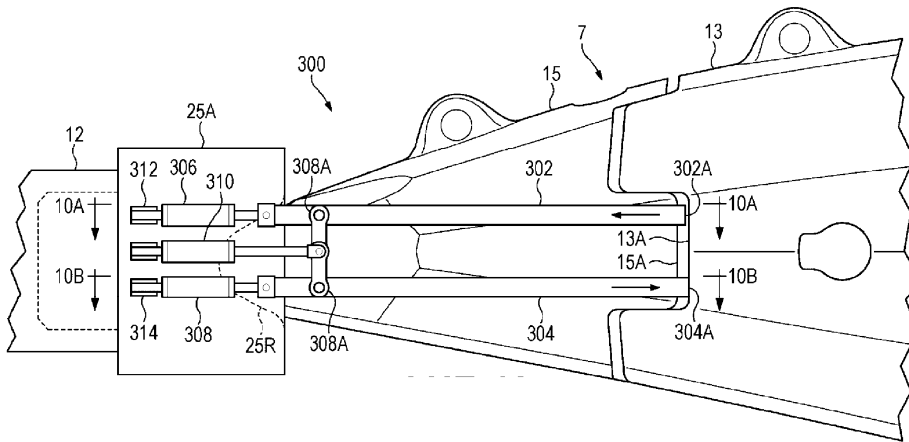
Фиг. 8, 8А



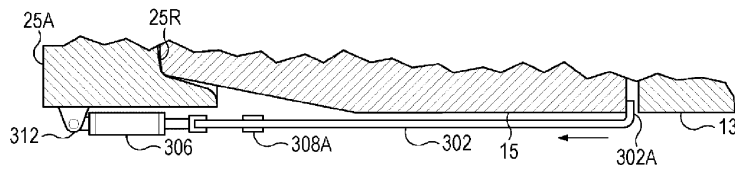
Фиг. 9



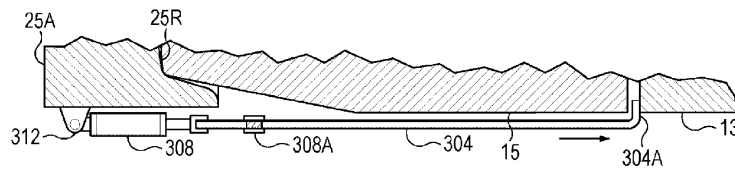
Фиг. 9А



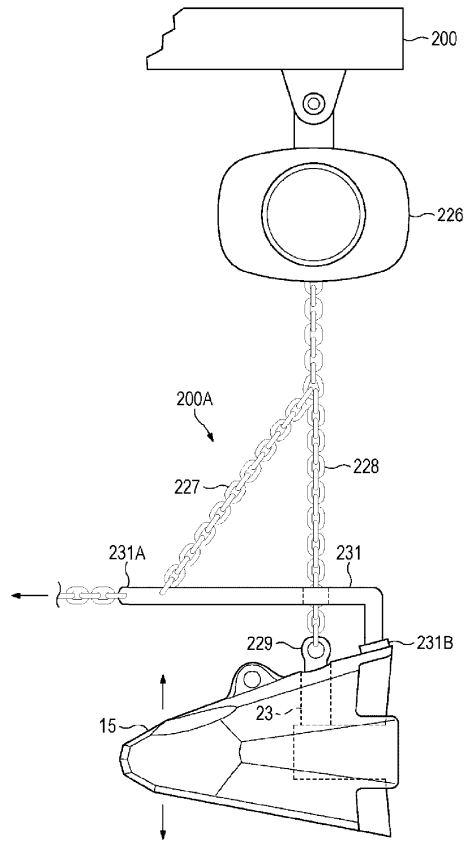
Фиг. 10



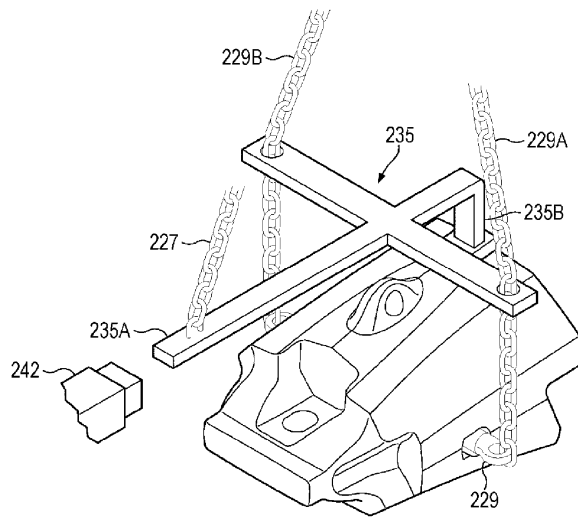
Фиг. 10А



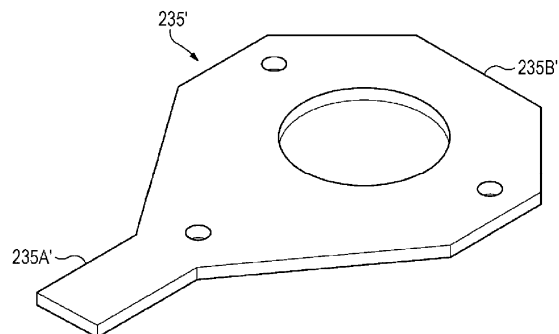
Фиг. 10В



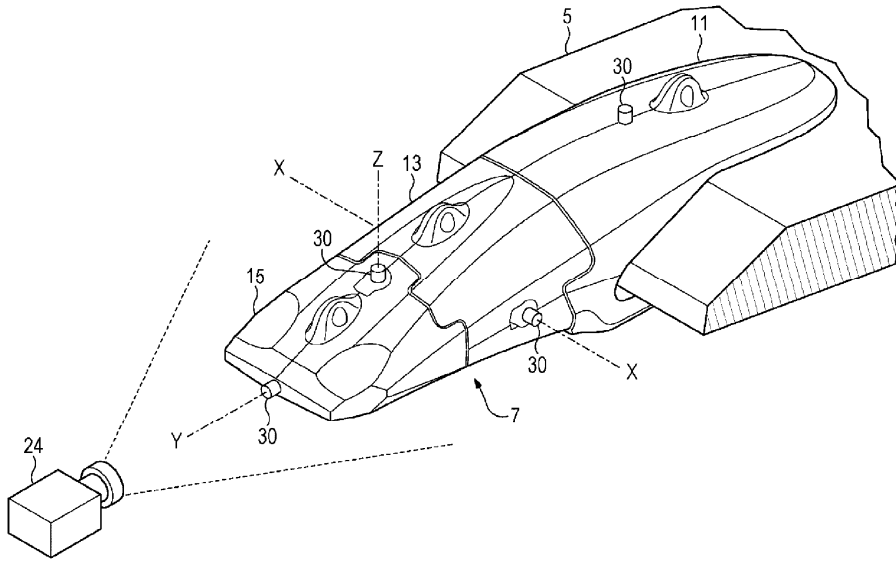
Фиг. 11



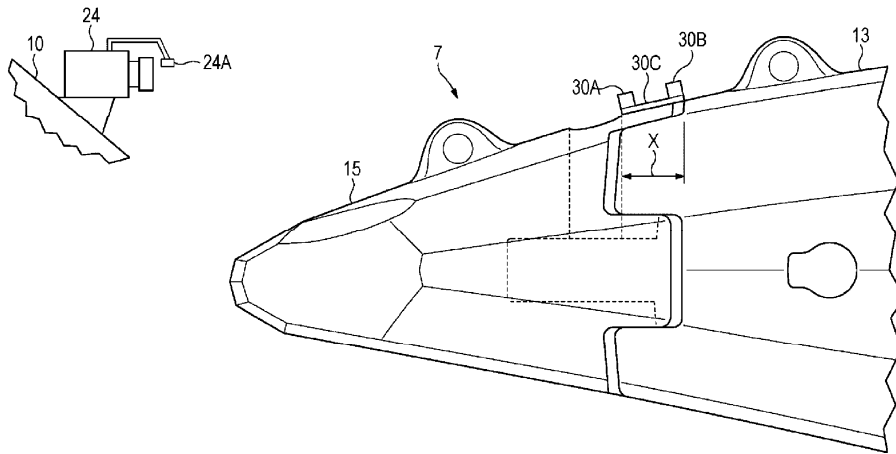
Фиг. 11А



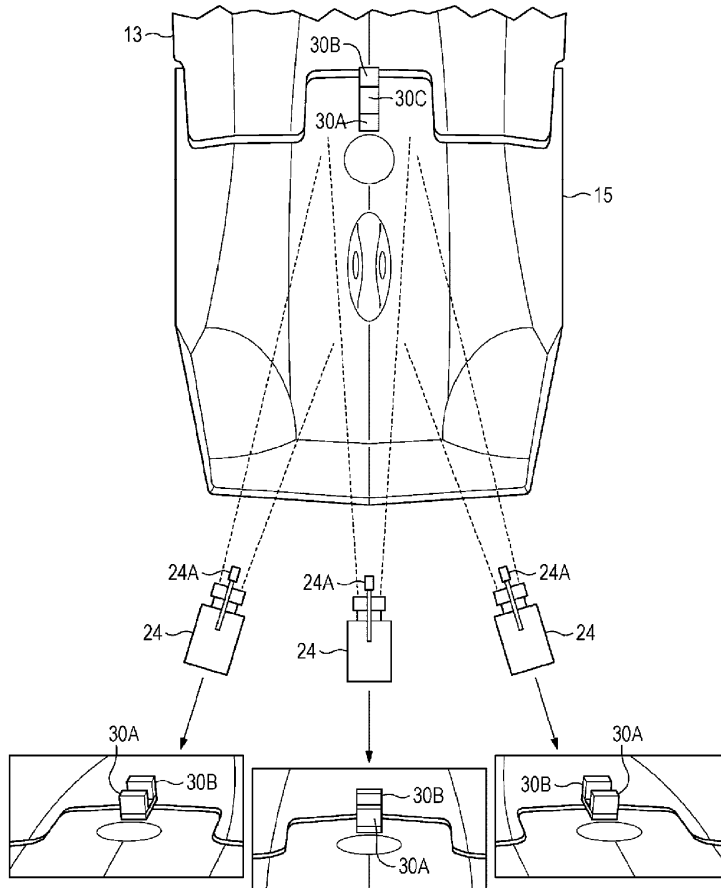
Фиг. 11В



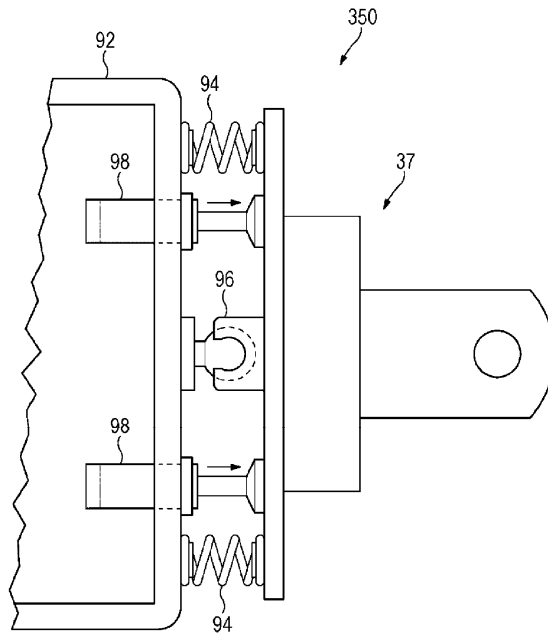
Фиг. 12



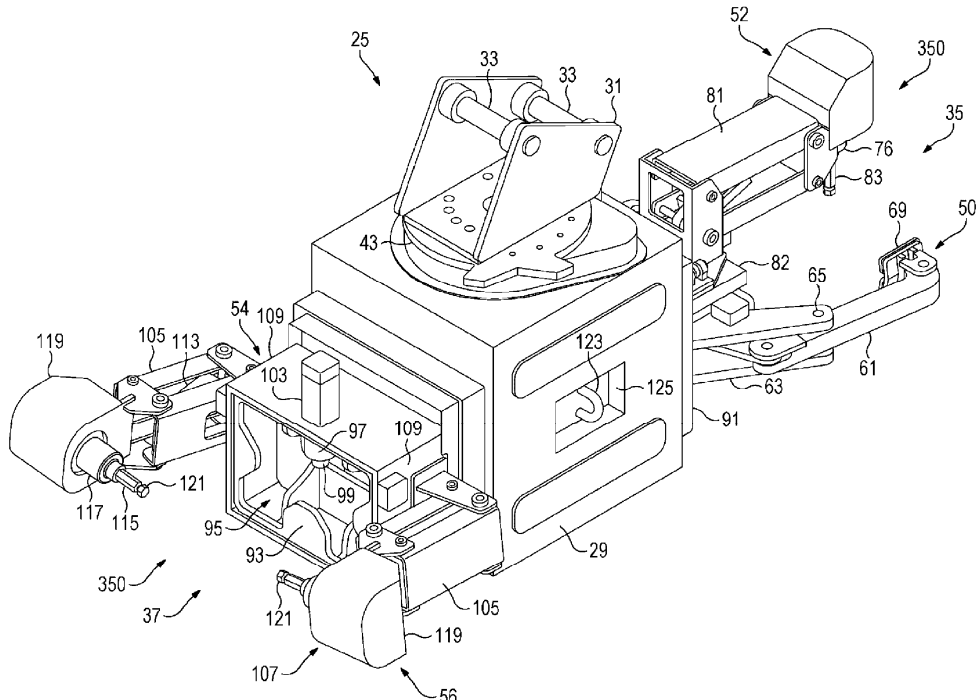
Фиг. 13



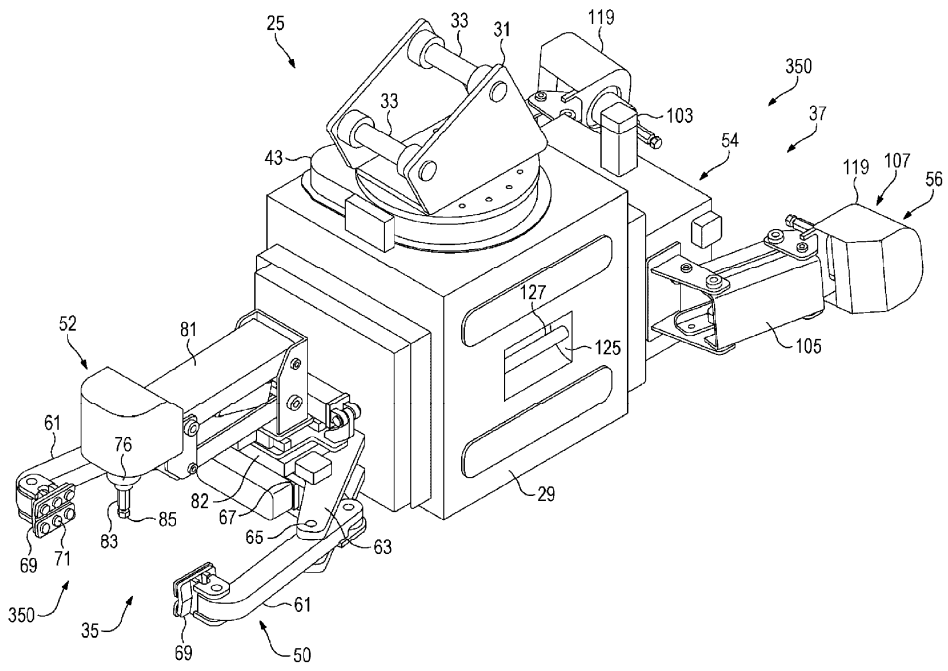
Фиг. 13А



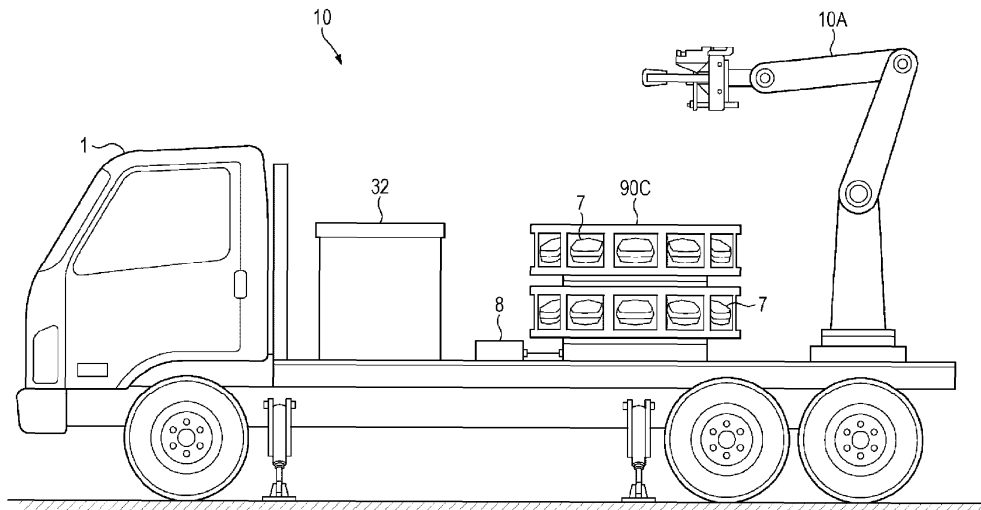
Фиг. 14



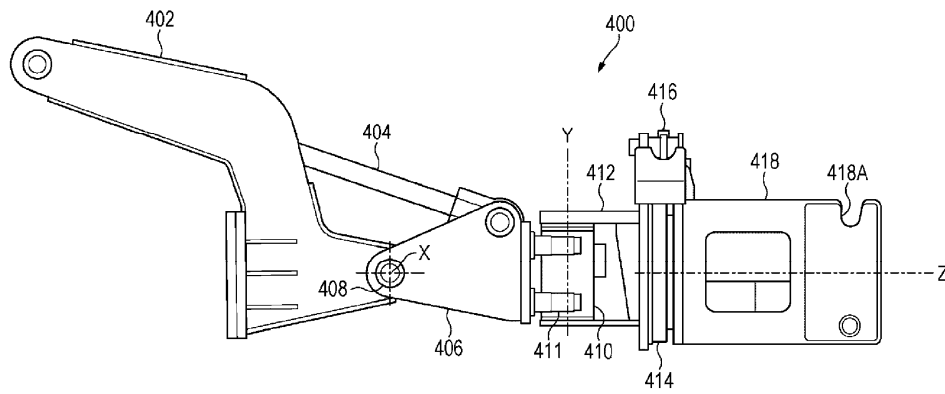
Фиг. 15



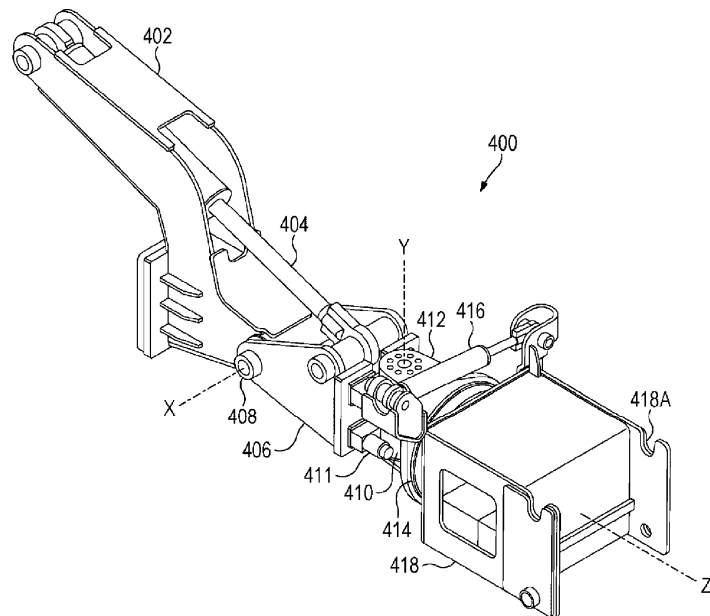
Фиг. 16



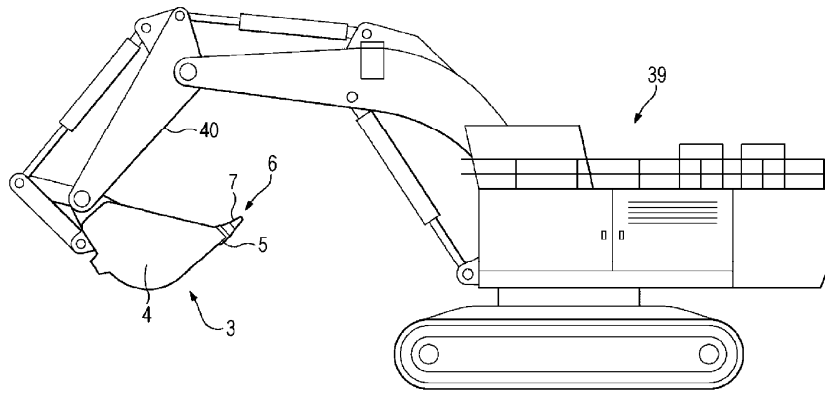
Фиг. 17



Фиг. 18



Фиг. 18А



Фиг. 19

