

(19)



**Евразийское
патентное
ведомство**

(11) **043264**

(13) **B1**

(12) **ОПИСАНИЕ ИЗОБРЕТЕНИЯ К ЕВРАЗИЙСКОМУ ПАТЕНТУ**

(45) Дата публикации и выдачи патента 2023.05.04	(51) Int. Cl. <i>C22B 1/22</i> (2006.01) <i>B02C 23/08</i> (2006.01) <i>B03B 9/00</i> (2006.01) <i>B03B 7/00</i> (2006.01) <i>B03B 11/00</i> (2006.01) <i>B03D 3/00</i> (2006.01) <i>B01D 21/00</i> (2006.01)
(21) Номер заявки 202191364	
(22) Дата подачи заявки 2019.08.16	

(54) **СПОСОБ И УСТРОЙСТВО ДЛЯ ОБОГАЩЕНИЯ МАГНЕТИТА**

(31) 2018904334; 2019902400	(56) US-A-4173519
(32) 2018.11.14; 2019.07.05	US-A1-20130313167
(33) AU	US-A-3493108
(43) 2021.08.11	
(86) PCT/AU2019/050867	
(87) WO 2020/097668 2020.05.22	
(71)(73) Заявитель и патентовладелец: АйБи ОПЕРЕЙШНЗ ПТИ ЛТД (AU)	
(72) Изобретатель: Хэмилтон Эндрю Грэм, Лароса Джеральд Майкл (AU)	
(74) Представитель: Медведев В.Н. (RU)	

(57) Устройство для обогащения магнетитовой железной руды, содержащее грохот, выполненный с возможностью подачи надрешетного продукта в мельницу доизмельчения и подрешетного продукта в сгуститель высококачественного концентрата, и содержит систему CCD сгустителя для повышения качества продукта.

B1

043264

043264

B1

Область техники, к которой относится изобретение

Настоящее изобретение относится к способу и устройству для обогащения магнетита, и, в частности, но не исключительно, к способу и устройству для обогащения магнетита с улучшенной рентабельностью за счет уменьшения потребления энергии при обогащении магнетита в форму, подходящую для международных перевозок.

Уровень техники

Известна добыча железной руды для производства стали и т.п. Железная руда является одним из важнейших продуктов экспорта в Австралии, однако заявителем была обнаружена проблема, что некоторые гематитовые железные руды могут быть менее привлекательными и иметь более низкие цены на международном рынке из-за качества железнорудной продукции и, в частности, чистоты продукта в весовом отношении (то есть процентного содержания по массе продукта, являющегося собственно железом).

Железные руды представляют собой горные породы и минералы, из которых может быть экономичным образом извлечено металлическое железо. Само железо обычно обнаруживают в виде магнетита (Fe_3O_4 , 72,4% Fe), гематита (Fe_2O_3 , 69,9% Fe), гетита ($\text{FeO}(\text{OH})$, 62,9% Fe), лимонита ($\text{FeO}(\text{OH}) \cdot n(\text{H}_2\text{O})$, 55% Fe) или сидерита (FeCO_3 , 48,2 Fe). Хотя железо является четвертым по распространенности элементом в земной коре, составляя 5%, подавляющее большинство связано с силикатами или, реже, с карбонатными минералами. Термодинамические барьеры для отделения чистого железа от этих минералов огромны и энергоемки, и поэтому все источники железа, применяемые в промышленности, используют относительно редкие минералы оксида железа, в основном гематит.

Заявителем было обнаружено, что качество месторождений железных руд прямой доставки (DSO) ухудшается по мере постепенного использования ресурсов, причем это низкое качество становится важным фактором для снижения привлекательности и цены. В отличие от этого, заявителем было обнаружено, что сорта магнетитового концентрата как правило содержат более 66% железа по массе, обычно содержат мало фосфора, мало алюминия, мало титана и мало кремнезема, и имеют повышенную цену, которую готовы заплатить покупатели. Однако существует проблема в том, что обогащение магнетита обычно является нерентабельным, так как требует много энергии и воды. Примеры настоящего изобретения направлены на создание способа обогащения магнетитовой железной руды, имеющего улучшенную рентабельность за счет меньшего использования энергии и/или воды.

Сущность изобретения

Согласно одному аспекту настоящего изобретения предлагается способ обогащения магнетитовой железной руды, включающий этап использования валкового пресса высокого давления (ВПВД) для дробления магнетита.

Предпочтительно этап использования валкового пресса высокого давления дробит магнетит от гранулометрического состава сырья по меньшей мере 80 мм до гранулометрического состава сырья 8 мм. Более предпочтительно, этап использования валкового пресса высокого давления дробит магнетит от гранулометрического состава сырья по меньшей мере 80 мм, 100% прохождение (F_{100} 80 мм), до гранулометрического состава сырья 8 мм, 100% прохождение (F_{100} 8 мм).

В случае по меньшей мере одного частного исполнения/модели машины, этап использования валкового пресса высокого давления включает использование валкового пресса высокого давления с валком диаметром 2,4 м и шириной 2,2 м, работающим с давлением 4Н/мм^2 (4 МПа) и скоростью вращения вала 2,7 м/с.

Предпочтительно способ дополнительно включает этап использования грохота для получения однородного продукта, и этап использования блока сухой магнитной сепарации (DMS) для удаления немагнитных материалов. Более предпочтительно, блок сухой магнитной сепарации имеет композитный барабан. В качестве альтернативы, барабан может быть изготовлен из других материалов, таких как углеродное волокно или кевлар.

Предпочтительно способ дополнительно включает этап прохождения частиц через воздушный классификатор, который отделяет мелкие частицы, которые подаются в пылеуловитель с тканевыми фильтрами, от крупных частиц, которые снова подаются в дополнительный валковый пресс высокого давления для измельчения частиц от F_{100} 6-8 мм до P_{80} 60-100 мкм.

Согласно другому аспекту настоящего изобретения предлагается устройство для обогащения магнетитовой железной руды, включающее в себя блок сухой магнитной сепарации (DMS), имеющий композитный барабан, причем блок сухой магнитной сепарации выполнен с возможностью удаления немагнитных материалов.

Предпочтительно устройство для обогащения магнетитовой железной руды включает в себя валковый пресс высокого давления (ВПВД) для дробления магнетита. Более предпочтительно, устройство для обогащения магнетитовой железной руды включает в себя сухой грохот для отделения подрешетного продукта от надрешетного продукта, который снова рециркулируется через валковый пресс высокого давления.

Еще более предпочтительно устройство для обогащения магнетитовой железной руды включает в себя дополнительный валковый пресс высокого давления (ВПВД) для измельчения частиц от F_{100} 6-8 мм до P_{80} 60-100 мкм и воздушный классификатор для отделения материала, который должен быть извлечен

из материала, который должен быть подан снова в дополнительный валковый пресс высокого давления для дополнительного измельчения.

Согласно другому аспекту настоящего изобретения предлагается устройство для обогащения магнетитовой железной руды, включающее в себя первый валковый пресс высокого давления для дробления магнетита, сухой грохот для селективной подачи материала снова в первый валковый пресс высокого давления, воздушный классификатор для селективной подачи крупного материала снова во второй валковый пресс высокого давления, второй валковый пресс высокого давления для дополнительного измельчения магнетита, возвращающий материал в воздушный классификатор, и блок сухой магнитной сепарации (DMS) для удаления немагнитных материалов, при этом блок сухой магнитной сепарации расположен снаружи от двух замкнутых контуров, связанных с первым и вторым валковыми прессами высокого давления.

Также раскрывается устройство для обогащения магнетитовой железной руды, включающее в себя верхний по потоку циклон и мельницу для измельчения частиц, при этом верхний по потоку циклон выполнен с возможностью работать в качестве разделителя путем отведения верхнего продукта верхнего по потоку циклона в обход мельницы и подачи нижнего продукта верхнего по потоку циклона в мельницу.

Предпочтительно мельница представляет собой мельницу высокой интенсивности (HIGmill).

Предпочтительно мельница расположена в устройстве без какого-либо обратного пути в мельницу.

В одной форме циклон выполнен с возможностью отводить приблизительно 25% материала в обход мельницы.

Предпочтительно циклон выполнен с возможностью отводить тонко измельченный материал в обход мельницы для предотвращения избыточного измельчения материала сырья и тем самым уменьшения общего потребления энергии мельницы.

В предпочтительной форме мельница выполнена с возможностью работать в режиме измельчения со сравнительно низким потреблением энергии, при этом сложные частицы имеют возможность проходить через незамкнутый контур с размером измельчения выше целевого для обогащения и/или удаления на последующих этапах обогащения.

Предпочтительно устройство включает в себя нижний по потоку сгуститель для удаления шлама, при этом материал в нижний по потоку сгуститель для удаления шлама подается из мельницы и из верхнего продукта верхнего по потоку циклона. Более предпочтительно, нижний по потоку сгуститель для удаления шлама выполнен с возможностью удалять шлам из материала из мельницы и из верхнего продукта верхнего по потоку циклона со скоростью всплывания, обеспечивающей удаление кремнезема и немагнитных материалов.

Предпочтительно нижний по потоку сгуститель для удаления шлама выполнен с возможностью удалять шлам из материала из мельницы и из верхнего продукта верхнего по потоку циклона со скоростью всплывания, обеспечивающей удаление кремнезема и немагнитных материалов с относительно низкими потерями магнитного материала по сравнению с потерей по массе. Более предпочтительно, нижний по потоку сгуститель для удаления шлама выполнен с возможностью удалять шлам из материала из мельницы и из верхнего продукта верхнего по потоку циклона с высокой скоростью всплывания 8-10 м/ч для удаления кремнезема и немагнитных материалов с относительно низкими потерями магнитного материала по сравнению с потерей по массе.

Предпочтительно нижний по потоку сгуститель для удаления шлама выполнен таким образом, что верхний продукт из нижнего по потоку сгустителя для удаления шлама отводится в хвостохранилище, а нижний продукт из нижнего по потоку сгустителя для удаления шлама подается для дальнейшего обогащения.

Предпочтительно устройство включает в себя магнитный сепаратор, выполненный с возможностью подавать магнитный материал в циклон продукта магнитной сепарации и отводить немагнитный материал в хвостохранилище. Более предпочтительно, упомянутый магнитный сепаратор обеспечивает мокрую магнитную сепарацию.

Также раскрывается устройство для обогащения магнетитовой железной руды, включающее в себя мельницу для измельчения частиц руды, при этом мельница представляет собой вертикальную башенную мельницу (VSM).

В предпочтительной форме второй контур измельчает более сложный материал, который прошел через первый контур мельницы. Продукт мельницы из первого контура мельницы дополнительно обрабатывают для удаления немагнитных материалов (с использованием сгустителей для удаления шлама и магнитных сепараторов тонкой сепарации), при этом поток магнитного концентрата дополнительно разделяют по размеру с использованием циклонов (для удаления мелких частиц) и высокочастотных низкоамплитудных вибрационных грохотов, при этом поток надрешетного продукта высокочастотного низкоамплитудного вибрационного грохота служит в качестве сырья системы незамкнутого контура мельницы второй ступени.

Более предпочтительно хотя система незамкнутого контура мельницы второй ступени работает в режиме измельчения с более высоким потреблением энергии, чем контур первой ступени, сырье контура второй ступени составляет только 12-18% от потока сырья контура мельницы первой ступени, тем самым

минимизируя общее потребление энергии мельницы за счет измельчения только более крупного и более сложного материала с более низким расходом.

Также раскрывается устройство для обогащения магнетитовой железной руды, включающее в себя циклон продукта магнитной сепарации, выполненный с возможностью подавать нижний продукт в высокочастотный вибрационный грохот и верхний продукт в нижний по потоку CCD сгуститель для удаления шлама.

Также раскрывается устройство для обогащения магнетитовой железной руды, включающее в себя грохот, выполненный с возможностью подачи надрешетного продукта в мельницу доизмельчения и подрешетного продукта в сгуститель высококачественного концентрата.

Предпочтительно сгуститель высококачественного концентрата выполнен с возможностью отвода верхнего продукта в хвостохранилище и подачи нижнего продукта в резервуар сырья фильтра. Более предпочтительно, весь материал из мельницы доизмельчения подают в магнитный сепаратор, который отводит немагнитный материал в хвостохранилище и подает магнитный материал в один или более CCD сгустителей для удаления шлама.

В предпочтительной форме один или более сгустителей для удаления шлама выполнены с возможностью отвода верхнего продукта в хвостохранилище и подачи нижнего продукта в резервуар сырья фильтра. Более предпочтительно, устройство включает в себя циклонный сепаратор, выполненный с возможностью подачи верхнего продукта в упомянутые один или более сгустителей для удаления шлама и подачи нижнего продукта в упомянутый грохот для грохочения. Еще более предпочтительно, устройство обеспечивает контур повышения качества продукта, с помощью которого процентное содержание железа по массе может быть увеличено, чтобы обеспечить определенное качество.

Предпочтительно, устройство обеспечивает контур повышения качества продукта, с помощью которого процентное содержание железа по массе может быть увеличено, чтобы обеспечить качество с содержанием железа (Fe) по массе по меньшей мере 67%.

В одной форме, сгуститель высококачественного концентрата выполнен с возможностью обеспечения высококачественного магнетитового продукта, например 25% всего продукта с содержанием Fe по меньшей мере 68%.

Предпочтительно, контур повышения качества продукта минимизирует дополнительное измельчение за счет обработки только 15-20% материала, подаваемого в циклон продукта магнитной сепарации, и обеспечивает, что конечный концентрат имеет P_{98} 45 мкм (грохот), достигая целевого содержания по меньшей мере 67% Fe и меньше 6% SiO_2 .

Также раскрывается способ обезвоживания магнетита, включающий этап извлечения воды из магнетита за счет магнетизма магнетита, с помощью которого магнетит стягивается вместе под действием магнитного притяжения, тем самым выдавливая воду наружу от магнетита.

Предпочтительно, способ включает этап использования магнитного барабана, чтобы заставить магнетит стягиваться в направлении барабана, тем самым вытесняя воду из магнетита. Более предпочтительно, барабан выполнен таким образом, что материал магнетита отделяется от магнитного барабана под действием силы тяжести после вытеснения воды. Еще более предпочтительно, магнетит подают вдоль ленточного фильтра, который позволяет воде падать вниз от магнетита и через ленточный фильтр.

Также раскрывается устройство для обезвоживания магнетита, включающее в себя магнитный барабан, выполненный с возможностью заставить магнетит стягиваться в направлении барабана, тем самым вытесняя воду из магнетита.

Предпочтительно устройство включает в себя транспортерный ленточный фильтр, выполненный таким образом, что магнетит, транспортируемый вдоль верхней поверхности ленточного фильтра, будет стягиваться в направлении вниз под действием магнитного притяжения внутри магнетита таким образом, что вода вытесняется из магнетита и стекает через транспортерный ленточный фильтр.

Более предпочтительно устройство выполнено с возможностью достижения целевого содержания влаги меньше или равного 10% мас./мас.

Согласно другому аспекту настоящего изобретения предлагается устройство для обогащения магнетитовой железной руды, включающее в себя первый валковый пресс высокого давления (ВПВД) для дробления магнетитовой железной руды на частицы, и второй валковый пресс высокого давления (ВПВД) для измельчения частиц.

Предпочтительно первый валковый пресс высокого давления дробит магнетитовую железную руду от гранулометрического состава сырья по меньшей мере 80 мм, 100% прохождение (F_{100} 80 мм), до гранулометрического состава сырья 8 мм, 100% прохождение (F_{100} 8 мм).

В предпочтительной форме второй валковый пресс высокого давления дробит частицы от гранулометрического состава сырья по меньшей мере 80 мм, 100% прохождение (F_{100} 80 мм), до гранулометрического состава сырья 8 мм, 100% прохождение (F_{100} 8 мм).

Согласно другому аспекту настоящего изобретения предлагается способ обогащения магнетитового рудного тела с низким содержанием влаги с использованием двухступенчатого контура ВПВД, который обеспечивает возможность оптимизировать ВПВД для работы с верхним размером 80 мм для получения продукта P_{80} 80 мкм, чтобы уменьшить потребление энергии.

Предпочтительно первый контур ВПВД представляет собой замкнутый контур с грохотом, и второй контур ВПВД замкнут системой воздушный классификатор/пылеуловитель с тканевыми фильтрами.

Более предпочтительно два контура разделены сухой магнитной сепарацией, чтобы удалить немагнитные отходы перед вторым контуром, тем самым уменьшая расход и дополнительное измельчение для второго контура ВПВД.

Согласно другому аспекту настоящего изобретения предлагается устройство для обогащения магнетитовой железной руды, включающее в себя верхний по потоку циклон и мельницу для измельчения частиц, при этом верхний по потоку циклон выполнен с возможностью работать в качестве разделителя путем отведения материала в верхнем продукте верхнего по потоку циклона в обход мельницы и подачи материала в нижнем продукте верхнего по потоку циклона в мельницу, и при этом устройство включает в себя магнитный сепаратор, выполненный с возможностью подавать магнитный материал в упомянутый верхний по потоку циклон и отводить немагнитный материал.

Предпочтительно магнитный сепаратор выполнен с возможностью отводить немагнитный материал в хвостохранилище.

Согласно другому аспекту настоящего изобретения предлагается устройство, когда используется для обогащения магнетитовой железной руды, причем устройство включает в себя грохот, выполненный с возможностью подачи надрешетного продукта в мельницу доизмельчения и подрешетного продукта в сгуститель высококачественного концентрата, и включает в себя систему сгустителя противоточной декантации (ССД) для повышения качества продукта.

Предпочтительно устройство обеспечивает контур повышения качества продукта, с помощью которого содержание железа по массе может быть увеличено, чтобы обеспечить качество с содержанием железа (Fe) по массе по меньшей мере 67% из сырьевых потоков магнетита с общим содержанием Fe по массе 64-65% с минимальной потерей по массе за счет удаления шлама (циклон продукта магнитной сепарации) перед дальнейшей гидросепарацией, и за счет ограничения содержания по массе <2% материала размером +45 мкм в потоке конечного продукта с использованием грохотов Derrick, за которыми следуют мельницы доизмельчения и магнитные сепараторы для ограничения потери по массе из-за надрешетного продукта.

Согласно другому аспекту настоящего изобретения предлагается устройство обогащения магнетитовой железной руды, причем устройство включает в себя грохот, выполненный с возможностью подачи надрешетного продукта в мельницу доизмельчения и подрешетного продукта в сгуститель высококачественного концентрата, причем устройство включает в себя систему сгустителя противоточной декантации (ССД) для повышения качества продукта.

Предпочтительно устройство включает в себя циклонный сепаратор, выполненный с возможностью подачи верхнего продукта в один или более ССД сгустителей для удаления шлама и подачи нижнего продукта в упомянутый грохот для грохочения, причем устройство также включает в себя контур повышения качества продукта, минимизирующий дополнительное измельчение за счет обработки только 15-20% материала, подаваемого в циклонный сепаратор, и обеспечивающий, что конечный концентрат имеет P_{98} 45 мкм (грохот), достигая целевого содержания по меньшей мере 67% Fe и меньше 6% SiO₂.

Согласно другому аспекту настоящего изобретения предлагается способ обезвоживания мелкодисперсного магнетитового концентрата ($P_{80L} \leq 45$ мкм, и, в частности, P_{80L} составляет 25-35 мкм) до содержания влаги $\leq 10\%$ мас./мас., с использованием описанного выше устройства для обезвоживания магнетита, при этом обезвоженный магнетит выгружают с барабана и дополнительно обезвоживают с использованием транспортерного ленточного фильтра, выполненного таким образом, что магнетит, транспортируемый вдоль верхней поверхности ленточного фильтра, будет стягиваться в направлении вниз под действием магнитного притяжения внутри магнетита таким образом, что вода дополнительно вытесняется из магнетита и стекает через транспортерный ленточный фильтр.

Краткое описание чертежей

Предпочтительный вариант осуществления изобретения будет описан в качестве неограничивающего примера со ссылкой на прилагаемые чертежи, на которых:

Фиг. 1 - общая технологическая схема "Ступени 2", включая модули 1-7.

Фиг. 2 иллюстрирует модули 1 и 2.

Фиг. 3 иллюстрирует модуль 3.

Фиг. 4 иллюстрирует модуль 4.

Фиг. 5 иллюстрирует модуль 5, включая модули 5A, 5B и 5C.

Фиг. 6 иллюстрирует модуль 6.

Фиг. 7 иллюстрирует модуль 7.

Фиг. 8 иллюстрирует объединенные модули 3 и 4.

Фиг. 9 иллюстрирует объединенные модули 5A и 5B.

Фиг. 9а иллюстрирует альтернативную технологическую схему, которая дополнительно расширяет фиг. 9, чтобы показать второй контур для измельчения более сложного материала, который прошел через первый контур мельницы.

Фиг. 10 иллюстрирует модуль 5С; и

Фиг. 11-18 иллюстрируют альтернативу гипербарической фильтрации, в которой за обезвоживающими магнитными барабанами следуют ленточные фильтры.

Подробное описание

На фиг. 1-18 иллюстрируются способ и устройство для обогащения магнетитовой железной руды в соответствии с предпочтительным вариантом осуществления настоящего изобретения.

На фиг. 1 показана полностью Ступень 2 обогащения, и на фиг. 2 показано первичное дробление и вторичное дробление в модулях 1 и 2. На фиг. 3 иллюстрируется способ обогащения магнетитовой железной руды, включая этап использования валкового пресса 10 высокого давления (ВПВД) для дробления магнетита. Следует отметить, что валковый пресс 10 высокого давления используют в режиме третичного дробления, а не в режиме измельчения.

В иллюстрируемом примере этап использования валкового пресса 10 высокого давления дробит магнетит от гранулометрического состава сырья по меньшей мере 80 мм до гранулометрического состава сырья 8 мм. Более предпочтительно, этап использования валкового пресса высокого давления дробит магнетит от гранулометрического состава сырья по меньшей мере 80 мм, 100% прохождение (F_{100} 80 мм), до гранулометрического состава сырья 8 мм, 100% прохождение (F_{100} 8 мм).

В случае одного частного исполнения/модели машины, этап использования валкового пресса 10 высокого давления может включать использование валкового пресса 10 высокого давления с валком диаметром 2,4 м и шириной 2,2 м, работающим с давлением 4 Н/мм² (4 МПа) и скоростью вращения вала 2,7 м/с.

Способ может дополнительно включать этап использования сухого грохота 12 для получения однородного продукта, и этап использования блока 14 сухой магнитной сепарации (DMS) для удаления немагнитных материалов. Блок сухой магнитной сепарации может иметь композитный барабан, чтобы исключить перегрев, вызываемый вихревым током в стальном барабане.

Обращаясь к фиг. 4, способ может дополнительно включать этап прохождения частиц через воздушный классификатор 16, который отделяет мелкие частицы, которые подаются в пылеуловитель 18 с тканевыми фильтрами, от крупных частиц, которые снова подаются в дополнительный валковый пресс 20 высокого давления для измельчения частиц от F_{100} 6-8 мм до P_{80} 60-100 мкм.

Согласно другому аспекту предлагается устройство для обогащения магнетитовой железной руды, включающее в себя блок 14 сухой магнитной сепарации (DMS), имеющий композитный барабан, причем блок 14 сухой магнитной сепарации выполнен с возможностью удаления немагнитных материалов.

На фиг. 3 устройство для обогащения магнетитовой железной руды включает в себя валковый пресс 10 высокого давления (ВПВД) для дробления магнетита. Устройство для обогащения магнетитовой железной руды включает в себя сухой грохот 12 для отделения подрешетного продукта от надрешетного продукта, который снова рециркулируется через валковый пресс 10 высокого давления.

На фиг. 4 устройство для обогащения магнетитовой железной руды включает в себя дополнительный валковый пресс 20 высокого давления (ВПВД) для измельчения частиц от F_{100} 6-8 мм до P_{80} 60-100 мкм и воздушный классификатор 16 для отделения материала, который должен быть извлечен из материала, который должен быть подан снова в дополнительный валковый пресс 20 высокого давления для дополнительного измельчения.

Обращаясь к фиг. 8, на которой показаны объединенные модули 3 и 4, согласно другому аспекту предлагается устройство для обогащения магнетитовой железной руды, включающее в себя первый валковый пресс 10 высокого давления для дробления магнетита, сухой грохот 12 для селективной подачи материала снова в первый валковый пресс 10 высокого давления, воздушный классификатор 16 для селективной подачи крупного материала снова во второй валковый пресс 20 высокого давления, второй валковый пресс 20 высокого давления для дополнительного измельчения магнетита, для возврата обратно в воздушный классификатор 16, и блок 14 сухой магнитной сепарации (DMS) для удаления немагнитных материалов, при этом блок 14 сухой магнитной сепарации расположен снаружи от двух замкнутых контуров, связанных с первым и вторым валковыми прессами 10, 20 высокого давления.

Обращаясь к фиг. 9, также раскрывается устройство для обогащения магнетитовой железной руды в форме модулей 5А и 5В, включающее в себя верхний по потоку циклон 22 и мельницу 24 для измельчения частиц, при этом верхний по потоку циклон 22 выполнен с возможностью работать в качестве разделителя путем отведения материала в верхнем продукте верхнего по потоку циклона 22 в обход мельницы 24 и подачи материала в нижнем продукте верхнего по потоку циклона 22 в мельницу 24.

Мельница 24 может представлять собой мельницу высокой интенсивности (HIGmill). Мельница 24 может быть расположена в устройстве без какого-либо обратного пути в мельницу 24.

В одной форме циклон 22 выполнен с возможностью отводить приблизительно 25% материала в обход мельницы 24. Циклон 22 выполнен с возможностью отводить тонко измельченный материал в обход мельницы для предотвращения избыточного измельчения материала сырья и тем самым уменьшения общего потребления энергии мельницы. Мельница может быть выполнена с возможностью работать в режиме измельчения со сравнительно низким потреблением энергии, при этом сложные частицы имеют возможность проходить через незамкнутый контур с размером измельчения выше целевого для обогащения.

ния и/или удаления на последующих этапах обогащения.

Как показано на фиг. 9, устройство включает в себя нижний по потоку сгуститель 26 для удаления шлама (и возможно более одного), при этом материал в нижний по потоку сгуститель 26 для удаления шлама подают из мельницы 24 и из верхнего продукта верхнего по потоку циклона 22. Более предпочтительно, нижний по потоку сгуститель 26 для удаления шлама выполнен с возможностью удалять шлам из материала из мельницы 24 и из верхнего продукта верхнего по потоку циклона 22 со скоростью всплывания, обеспечивающей удаление кремнезема и немагнитных материалов.

В одной частой форме нижний по потоку сгуститель для удаления шлама выполнен с возможностью удалять шлам из материала из мельницы 24 и из верхнего продукта верхнего по потоку циклона 22 со скоростью всплывания, обеспечивающей удаление кремнезема и немагнитных материалов с относительно низкими потерями магнитного материала по сравнению с потерей по массе. В частности, нижний по потоку сгуститель 26 для удаления шлама выполнен с возможностью удалять шлам из материала из мельницы 24 и из верхнего продукта верхнего по потоку циклона 22 с высокой скоростью всплывания 8-10 м/ч для удаления кремнезема и немагнитных материалов с относительно низкими потерями магнитного материала по сравнению с потерей по массе.

Нижний по потоку сгуститель для удаления шлама может быть выполнен таким образом, что верхний продукт из нижнего по потоку сгустителя 26 для удаления шлама отводится в хвостохранилище 28, а нижний продукт из нижнего по потоку сгустителя 26 для удаления шлама подается для дальнейшего обогащения.

Как также показано на фиг. 9, устройство включает в себя магнитный сепаратор 30, выполненный с возможностью подавать магнитный материал в верхний по потоку циклон 22 и отводить немагнитный материал в хвостохранилище 28. Более предпочтительно, упомянутый магнитный сепаратор 30 обеспечивает мокрую магнитную сепарацию.

Согласно другому аспекту предлагается устройство для обогащения магнетитовой железной руды, включающее в себя мельницу 24 для измельчения частиц руды, при этом мельница 24 представляет собой мельницу высокой интенсивности (HIGmill).

Обращаясь к модулю 5С, иллюстрируемому на фиг. 10, также раскрывается устройство для обогащения магнетитовой железной руды, включающее в себя грохот 32 (который может быть в форме высокочастотного вибрационного грохота), выполненный с возможностью подавать надрешетный продукт в мельницу 34 доизмельчения и подрешетный продукт в сгуститель 36 для высококачественного концентрата.

Сгуститель 36 для высококачественного концентрата выполнен с возможностью отвода верхнего продукта в хвостохранилище 28 и подачи нижнего продукта в резервуар 38 сырья фильтра. Весь материал из мельницы 34 доизмельчения подают в магнитный сепаратор 40, который отводит немагнитный материал в хвостохранилище 28 и подает магнитный материал в один или более сгустителей 42 для удаления шлама.

Один или более CCD сгустителей 42 для удаления шлама выполнены с возможностью отвода верхний продукт в хвостохранилище 28 и подачи нижнего продукта в резервуар 38 сырья фильтра. Устройство включает в себя циклонный сепаратор 44, выполненный с возможностью подачи верхнего продукта в упомянутые один или более сгустителей 42 для удаления шлама и подачи нижнего продукта в упомянутый грохот 32 для грохочения. Устройство соответственно обеспечивает контур повышения качества продукта, с помощью которого процентное содержание железа по массе может быть увеличено, чтобы обеспечить определенное качество.

В одной форме, устройство может обеспечить контур повышения качества продукта, с помощью которого процентное содержание железа по массе может быть увеличено, чтобы обеспечить качество с содержанием железа (Fe) по массе по меньшей мере 67%.

Сгуститель 36 для высококачественного концентрата может быть выполнен с возможностью обеспечения высококачественного магнетитового продукта, например 25% всего продукта с содержанием Fe по меньшей мере 68%.

Контур повышения качества продукта способен минимизировать дополнительное измельчение за счет обработки только 15-20% материала, подаваемого в циклонный сепаратор 44, и обеспечивает, что конечный концентрат имеет P_{98} 45 мкм (грохот), достигая целевого содержания по меньшей мере 67% Fe и меньше 6% SiO_2 .

Обращаясь к фиг. 11-18, также раскрывается способ обезвоживания магнетита 46, включающий этап извлечения воды из магнетита 46 за счет магнетизма магнетита 46, с помощью которого магнетит 46 стягивается вместе под действием магнитного притяжения, тем самым выдавливая воду наружу от магнетита 46. На фиг. 11 показан резервуар 47, в котором может быть осуществлен способ, а на фиг. 12-18 представлены более подробные сведения об обезвоживающем устройстве.

Способ может включать этап использования магнитного барабана 48 (см. фиг. 13 и 15), чтобы заставить магнетит 46 стягиваться в направлении барабана 48, тем самым вытесняя воду из магнетита 46. Барабан 48 может быть выполнен таким образом, что материал магнетита 46 отделяется от магнитного барабана 48 под действием силы тяжести после вытеснения воды. В одной форме, магнетит 46 может

подаваться вдоль ленточного фильтра 50, который позволяет воде падать вниз от магнетита 46 и через ленточный фильтр 50.

Также раскрывается устройство для обезвоживания магнетита, включающее в себя магнитный барабан 48, выполненный с возможностью заставить магнетит стягиваться в направлении барабана 48, тем самым вытесняя воду из магнетита.

Устройство может включать в себя транспортерный ленточный фильтр 50, выполненный таким образом, что магнетит, транспортируемый вдоль верхней поверхности ленточного фильтра 50, будет стягиваться в направлении вниз под действием магнитного притяжения внутри магнетита таким образом, что вода вытесняется из магнетита и стекает через транспортерный ленточный фильтр 50.

Более предпочтительно, устройство выполнено с возможностью достижения целевого содержания влаги меньше или равного 10% мас./мас.

Пример

1. Словарь.

Таблица 1

Словарь терминов

Сокращенное обозначение	Описание
BBWi	Рабочий индекс шарового измельчения
CCD	Противоточная декантация
CHF	Комплекс обработки концентрата
COS	Склад крупнодробленой руды
CWi	Рабочий индекс дробления
DMS	Сухая магнитная сепарация
сух.т/ч	Сухих тонн в час
DTR	Анализатор с трубкой Дэвиса
F ₈₀	Гранулометрическое распределение сырья - 80% прохождения
Fe	Железо
FORTESCUE/FMG	Fortescue Metals Group Ltd
Гс	Гаусс
г/т	Грамм на тонну
ВПДВ	Валковый пресс высокого давления
кг	Килограмм
км	Километр
кВт	Киловатт
кВт•ч/т	Киловатт в час на тонну
мкм	Микрометр
м	Метр
м ³ /ч	Кубических метров в час
мFe	Магнитное железо
мм	Миллиметр

Па	Паскаль
млн.т/год	Миллион тонн в год
млн.сух.т/год	Миллион сухих тонн в год
O/F	Верхний продукт
O/S	Надрешетный продукт
P ₈₀	Гранулометрическое распределение продукта - 80% прохождения
P ₉₈	Гранулометрическое распределение продукта - 98% прохождения
ROM	Рядовая руда
об/мин	Оборотов в минуту
SiO ₂	Кремнезем
т/ч	Тонн в час
т/м ² •ч	Тонн на квадратный метр в час, относится к определенному коэффициенту осаждения
TSF	Хвостохранилище
U/F	Нижний продукт
U/S	Подрешетный продукт
vs	Регулируемая скорость
VSD	Привод с регулируемой скоростью
w/w	Масса/Масса
WMS	Мокрая магнитная сепарация

2. Производственный комплекс ступени 2 месторождения North Star.

Производственный комплекс ступени 2 выполнен с возможностью обогащения 62,5 млн.т/год сырья в виде ROM с выходом продукта 32% согласно тесту с использованием DTR для получения 20 млн.сух.т/год магнетитового концентрата, содержащего 67,1% Fe и 5,6% SiO₂ с номинальным P₈₀ 30 мкм, с выходом магнитного Fe 100% (в сравнении с результатами лабораторно тестовой работы с использованием DTR для сырья в виде ROM).

Основной производственный комплекс содержит следующие средства сухой и мокрой обработки:

- первичное дробление;
- вторичное дробление;
- третичное ВПДВ дробление /грохочение;
- ВПДВ измельчение/воздушная классификация;
- тонкое измельчение с магнитной сепарацией и удалением шлама;
- контур CMS (тонкой мокрой магнитной сепарации) повышения качества концентрата;
- стужение концентрата и хвостов;
- наземный трубопровод в порт;
- фильтрация концентрата и хранилище в порту.

2.1 Общая технологическая схема.

На протяжении более пяти лет проводились обширные программы тестирования и моделирования процессов, чтобы установить и проверить основу для создания технологической схемы. В этом тестировании использовался материал алмазного бурения, а также начальных горных работ. Обширное тестирование, лабораторное и проводимое поставщиком, было проверено и подтверждено работой демонстрационного производственного комплекса ступени 1 и пилотного производственного комплекса на рабочей площадке, сконфигурированного с соответствии с технологической схемой ступени 2.

Рудные тела с низким содержанием влаги месторождений North Star, Eastern Limb и Glacier Valley позволяют использовать сухую обработку с использованием двухступенчатого дробления, ВПДВ, грохочения и воздушных классификаторов, заменяя более обычную (и более энергоемкую) мокрую обработку с использованием шаровых мельниц и циклонов. Использование более эффективных башенных мельниц доизмельчения для последующей мокрой обработки дополнительно уменьшает потребление энергии.

На основе рабочих данных от демонстрационного производственного комплекса ступени 1 и обширной тестовой работы в лаборатории поставщика и на пилотном производственном комплексе на месторождении North Star была разработана технологическая схема ступени 2 с разделением производственного комплекса на следующие семь модульных зон:

- модуль 1 - первичное дробление;
- модуль 2 - вторичное дробление;
- модуль 3 - третичное дробление;
- модуль 4 - измельчение;
- модуль 5 - тонкое измельчение;

модуль 6 - хвосты;

модуль 7 - обезвоживание (порт).

Общая технологическая схема ступени 2 показана на фиг. 1.

1.2. Производственный комплекс.

Производственный комплекс ступени 2 выполнен с возможностью обогащения 62,5 млн.т/год ROM сырья с выходом продукта 32% согласно тесту с использованием DTR для получения 20 млн.сух.т/год магнетитового концентрата, содержащего 67,1% Fe и 5,6% SiO₂.

В табл. 2 представлена сводная информация по основному оборудованию для производственного комплекса ступени 2.

Таблица 2
Основное оборудование ступени 2

Оборудование	Подробности	Кол.	Мощность потребления (кВт) на единицу
Первичные дробилки	63"-130" (1,6 м - 3,3 м), полумобильные дробилки гирационного типа для максимального размера сырья 1250 мм	2	1500
Вторичные дробилки	1050 кВт, конусные дробилки для максимального размера сырья 400 мм	6	1050
Грохоты	3,6 м ширина x 7,3 м длина, грохоты типа «банан»	10	90
ВПДВ третичного дробления	Валок 2,4 м диаметр x 2,2 м ширина, работающий с давлением 4Н/мм ² и скоростью вала 2,7 м/с	4	2×5100 или 5700
Сухие магнитные сепараторы	Один барабан 1,22 м диаметр x 4,0 м, 3000 Гс	20	7,5
Воздушный классификатор (статический/динамический)	6,1 м диаметр, 0,76 10 ⁶ •м ³ /ч	12	2520
Пылеуловители с матерчатými фильтрами	Полный размер - 25000 м ² площади ткани	6	1056
ВПДВ первичного измельчения	Валок 2,2 м диаметр x 2,0 м ширина, работающий с давлением 4Н/мм ² и скоростью вала 2,0-2,2 м/с	8	2×3400

Сепараторы грубой мокрой магнитной сепарации	Один барабан 1,2 м диаметр x 3,05 м, 1150 Гс	64	11
Верхние по потоку циклоны	250 мм диаметр, 8 групп по 16 циклонов каждая	128	н/д
Мельницы тонкого измельчения	НГMill 5000 (2,4 м диаметр, 50000 литров)	8	5000
Сгустители для удаления	4+ 1, 17 м диаметр, CCD	5	н/д
Сепараторы тонкой мокрой магнитной сепарации	Трехбарабанные, каждый 1,2 м диаметр x 3,05 м, 1000 Гс	48	33
Циклоны продукта магнитной сепарации	250 мм диаметр, 4 группы по 22 циклона каждая	88	н/д
Высокочастотные вибрационные грохоты	Высокочастотный вибрационный грохот мультисырья 48-90MS с тремя стальными сэндвич-панелями SWG48-30DF280	88	1,8
Мельницы доизмельчения	НГMill 5000 (2,4 м диаметр, 50000 литров)	2	5000
Сепараторы повторной тонкой мокрой магнитной сепарации	Трехбарабанные, каждый 1,2 м диаметр x 3,05 м, 1000 Гс	7	33
Сгустители/очиститель концентрата	2+ 1, 17 м диаметр, CCD	3	н/д
Сгуститель высококачественного концентрата	26 м диаметр, высокоскоростной сгуститель	1	15
Сгуститель хвостов	69 м диаметр, высокоскоростной сгуститель	3	30
Насосы передачи хвостов	Центробежные насосы	10	1680
Насосы передачи концентрата	Объемные насосы	4	1060
Сгуститель концентрата (порт)	50 м диаметр, высокоскоростной сгуститель	1	30
Фильтры концентрата (порт)	Обезвоживающие барабаны с вакуумными ленточными фильтрами	8	40

3. Описание процесса.

3.1 модуль 1 - первичное дробление (от F₁₀₀ 1,2 м до P₁₀₀ 400 мм).

Полученную в результате горнодобывающих работ руду в виде ROM загружают в карьерный самосвал Caterpillar 793F или эквивалентный самосвал с задней загрузкой и доставляют на две первичные дробилки гирационного типа. Первичные дробилки принимают руду со средним размером F₈₀ 310 мм (на основе моделирования взрыва тяжелого ANFO) и со средним содержанием влаги 0,6%. На основании конструктивного CWi 21 кВт·ч/т, две первичные дробилки каждая способна обеспечить дробленый продукт с P₈₀ 140-160 мм, который транспортируют на расположенное ниже по потоку вторичное дробление в модуле 2.

При использовании в непрерывном рабочем режиме приблизительно 76,5% (6700 ч в год), каждая первичная дробилка номинально будет обрабатывать 4630 т/ч, и иметь конструктивную производительность 6600 т/ч. Эта дополнительная мощность позволяет горнодобывающим предприятиям питать каждую первичную дробилку (и следующие после них расположенные ниже по потоку вторичные дробилки) от коэффициента дробления 50/50 до максимального коэффициента дробления 60/40.

См. фиг. 2.

3.2 модуль 2 - вторичное дробление (от F₁₀₀ 400 мм до P₁₀₀ 80 мм).

Вторичное дробление направлено на уменьшение размера продукта первичного дробления перед подачей материала на склад крупнодробленой руды (COS). Шесть вторичных дробилок конусного типа каждая работает с номинальной производительностью 1540 т/ч с использованием в непрерывном рабочем режиме 76,5%. Руда выгружается из дробилок с P₈₀ 40-45 мм и подается в COS. COS состоит из че-

тырех штабелей, что позволяет штабелировать материал в соответствии с целевыми диапазонами выхода продукта (низкий, средний и высокий). Запоздывание скользящего среднего времени данных проводимого онлайн анализа магнитных материалов помогает поворотному штабелеукладчику направлять дробленый материал в соответствующие штабели.

COS служит точкой разрыва между верхними по потоку одулями 1 и 2 (использование в непрерывном рабочем режиме 76,5%) и остальной частью производственного комплекса, которая работает с использованием в непрерывном рабочем режиме 84,5%, за счет обеспечения 12 ч хранения до того, как потребуются бульдозеры для перемещения материала вперед для обработки ниже по потоку. Четыре пластинчатых питателя под COS точно настраивают смесь, чтобы обеспечить равномерную подачу материала для расположенного ниже по потоку модуля 3.

См. фиг. 2: модули 1 и 2.

3.3 модуль 3 - третичное дробление (от F_{100} 80 мм до P_{100} 8 мм).

Третичное дробление с использованием ВПДВ было введено в технологическую схему на месторождении North Star, чтобы обеспечить возможность однородного мелкозернистого сырья для первичного измельчения. Полученная на вторичном дроблении руда из склада крупнодробленой руды (F_{100} 80 мм) подается в контур ВПДВ дробления для получения минусового продукта 6-8 мм. Четыре дробильных ВПДВ образуют замкнутый контур с десятью сухими двухдечными грохотами типа "банан" для получения однородного продукта. Для технологической схемы производства концентрата в количестве 20 млн.сух.т/год, 8340 т/ч руды выходит в качестве подрешетного продукта грохота с P_{80} 4,2 мм после 2,25 проходов через ВПДВ модуля 3 и дробления от сырья размером F_{80} 43 мм.

Подрешетный продукт затем подают в двадцать блоков сухой магнитной сепарации (DMS) для эффективного удаления кремнезема и немагнитных материалов перед подачей для дальнейшего первичного измельчения. Верхний размер технологической схемы 8 мм был выбран на основании данных производственного комплекса компании IVO и тестовой работы. В результате, операция DMS будет обрабатывать сырье для 32%-го выхода продукта с использованием сухого барабана с редкоземельными элементами и центробежной силой 3000G и отбрасывать 17% общей массы (в основном кремнезем и другие немагнитные материалы), с низкими потерями магнитных материалов 1,5%.

См. фиг. 3.

Для технологической схемы производства концентрата в количестве 20 млн.сух.т/год, отходы DMS будут равны 10,5 млн.сух.т/год материала с номинальным составом 16,3% Fe и 51,8% SiO_2 , направляемого на склады сухих хвостов.

См. фиг. 3: модуль 3.

3.4 модуль 4 - первичное измельчение (F_{100} 6-8 мм до P_{80} 60-100 мкм).

Восемь ВПДВ в процессе измельчения работают в замкнутом контуре с воздушной классификацией для получения продукта P_{80} 80 мкм для сырья средств мокрой обработки. Выгрузка продукта ВПДВ нацелена на то, чтобы 20% по массе выгружаемого продукта имели размер ≤ 80 мкм при приеме сырья с $BW_i \leq 20,8$ кВт·ч/т и работой с циркуляционной нагрузкой 490%.

Минусовой продукт 6 мм модуля 3 транспортируют вместе с рециркулирующим продуктом измельчения ВПДВ в бункер сырья воздушного классификатора. Десять систем воздушной классификации работают параллельно для удаления мелких частиц, образовавшихся из продукта ВПДВ с целевым значением P_{80} около 80 мкм. Для каждой системы воздушной классификации руда извлекается из основания бункера сырья воздушного классификатора с помощью вибрационного питателя воздушного классификатора с регулируемой скоростью, чтобы обеспечить постоянную скорость сырья для статических сепараторов.

Система воздушной классификации состоит из трех сепараторов продукта, содержащих статические и динамические сепараторы. Статическая секция отделяет более крупные мелкие частицы из воздушного классификатора, которые затем подают с помощью воздуха в динамический сепаратор. В динамическом сепараторе мелкие частицы дополнительно отсеиваются, направляя выходящий продукт, имеющий P_{80} 80 мкм и верхний размер < 2 мм, в пылеуловитель с тканевыми фильтрами. Крупный материал, выгружаемый из статических и динамических секций воздушных классификаторов, объединяется и подается в бункеры сырья дробильных ВПДВ.

Часть продукта динамического сепаратора (P_{80} 80 мкм) извлекается через систему пылеуловителя с тканевыми фильтрами и транспортируется с помощью закрытых конвейеров в шесть резервуаров с перемешиванием для грубого шлама, в которых добавляют технологическую воду для суспензирования мелких частиц до концентрации твердого вещества 50% мас./мас. Шлам затем перекачивают в два резервуара с перемешиванием для сырья грубой мокрой магнитной сепарации (RMS), где его дополнительно разбавляют до концентрации твердого вещества 30% мас./мас. перед подачей в контур грубой мокрой магнитной сепарации.

См. фиг. 4.

3.5 модуль 5 - тонкое измельчение (F_{80} 80 мкм до P_{80} 35 мкм).

Модуль 5 состоит из производственного комплекса мокрого обогащения, как показано на фиг. 5.

Модуль далее подразделяется на следующие модули:

модуль 5А содержит грубую мокрую магнитную сепарацию (WMS) и циклонную классификацию;

модуль 5В содержит тонкое измельчение и удаление шлама;

модуль 5С содержит тонкую мокрую магнитную сепарацию (WMS) и контур повышения качества концентрата.

В модуле 5А мелкие частицы из воздушного классификатора из модуля 4 перекачивают с концентрацией твердого вещества 30% мас./мас. в блоки грубой WMS (блоки RMS). Блок RMS представляет собой один барабан с керамическими ферритовыми магнитами, работающий с магнитной напряженностью 1150 Гс. Для технологической схемы производства концентрата в количестве 20 млн.сух.т/год, блоки RMS отбрасывают 38% общей массы в хвосты, при этом ограничивая потери магнитного Fe (мFe) 1,8%. Продукт RMS подают в гидроциклоны для удаления мелких частиц размером $<P_{80}$ 35 мкм (лазер) перед подачей в башенные мельницы, которые выполнены с возможностью измельчения до продукта с P_{80} 35 мкм (лазер). В результате 25% материала, подаваемого в гидроциклоны, попадает в верхний продукт и обходит башенные мельницы, чтобы уменьшить потребление энергии из-за избыточного измельчения.

В модуле 5В башенные мельницы с незамкнутым контуром используют для измельчения нижнего продукта гидроциклона с F_{80} 105 мкм (грохот) для получения продукта с P_{80} 35 мкм (лазер), и их потребление энергии составляет 9 кВт·ч/т. Тонкозернистый продукт измельчения затем объединяют с верхним продуктом гидроциклона и подают в контур удаления шлама.

Двухступенчатый контур удаления шлама работает с высокими скоростями всплывания (8-10 м/ч на основе верхнего продукта), чтобы обеспечить возможность значительного удаления твердых частиц низкой концентрации с высоким содержанием кремнезема (до 22 мас.% с 59-63% содержанием SiO_2), при этом ограничивая потери мFe 1,5%, перед подачей в контур CMS. Для технологической схемы производства концентрата в количестве 20 млн.сух.т/год, для контура удаления шлама обеспечены пять CCD (4 параллельно, за которыми последовательно следует 1) из-за их небольшого диаметра и, следовательно, низкого потребления воды.

В модуле 5С обесшламленный продукт из модуля 5В перекачивают с концентрацией твердого вещества 20% мас./мас. в блоки тонкой WMS (блоки CMS). Блок CMS представляет собой трехбарабанный блок с конструкцией Стефенсона, содержащий керамические ферритовые магниты с напряженностью магнитного поля 1000 Гс. Для технологической схемы производства концентрата в количестве 20 млн.сух.т/год, блоки CMS отбрасывают 13% общей массы в хвосты, при этом ограничивая потери магнитного Fe (мFe) 0,6%.

В зависимости от обрабатываемого рудного тела концентрат CMS будет иметь содержание Fe в диапазоне 64-67%. Тестовые работы показали значительное уменьшение содержания Fe во фракциях размером >45 мкм и на месторождении North Star, и на месторождении Eastern Limb. Следовательно, оставшаяся часть модуля 5С известна в общем как контур повышения качества концентрата, в котором используют этапы обработки для обеспечения конечного концентрата с P_{98} 45 мкм (грохот), чтобы получить конечное целевое качество продукта с содержанием 67,1% Fe и 5,6% SiO_2 .

Оборудование в контуре повышения качества включает в себя:

циклоны продукта магнитной сепарации - верхний продукт содержит приблизительно 60% входной массы продукта CMS с P_{80} 24 мкм (лазер) и подается в CCD очистители;

высокочастотные вибрационные грохоты - подрешетный продукт содержит приблизительно 60% входного нижнего продукта циклона продукта магнитной сепарации и подается в сгуститель высококачественного концентрата;

сгуститель высококачественного концентрата (HG сгуститель) - дополнительно повышает качество подрешетного продукта высокочастотного вибрационного грохота до качества продукта с содержанием 68-69% Fe;

мельница доизмельчения - дополнительно измельчает надрешетный продукт высокочастотного вибрационного грохота с F_{80} 69 мкм (грохот) для получения продукта с P_{80} 26-30 мкм (лазер) и имеет потребление энергии 12,2 кВт·ч/т;

сепараторы повторной тонкой мокрой магнитной сепарации - обрабатывают продукт мельницы доизмельчения с концентрацией твердого вещества 20% мас./мас. с помощью блоков RCMS (повторная тонкая мокрая магнитная сепарация), содержащих трехбарабанные блоки с конструкцией Стефенсона с напряженностью магнитного поля 1000 Гс. Блоки RCMS отбрасывают 16% общей массы в хвосты, при этом ограничивая потери магнитного Fe (мFe) 1,5%;

CCD очистители обрабатывают верхний продукт циклона продукта магнитной сепарации и продукт RCMS в двухступенчатом контуре удаления шлама с высокими скоростями всплывания (8-10 м/ч на основе верхнего продукта), чтобы обеспечить возможность дополнительного удаления твердых частиц низкой концентрации с высоким содержанием кремнезема (до 8 мас.% с содержанием 45% SiO_2), при этом ограничивая потери мFe 1,1%.

Контур повышения качества удаляет приблизительно 7% массы входного концентрата CMS, чтобы

получить качество с содержанием 67,2% Fe с оценочными потерями магнитного материала 1%. Продукты HG и CCD сгустителей объединяют в резервуарах хранения концентрата и далее перекачивают в порт модуля 7 через наземный трубопровод.

3.6 модуль 6 - хвосты.

Мокрые хвосты из RMS, CMS и RCMS объединяют с верхним продуктом удаления шлама RMS и потоков верхнего продукта CCD очистителя и подают в три высокоскоростных сгустителя хвостов перед перекачиванием в хвостохранилище (TSF). Сгустители хвостов выполнены с возможностью получения концентрации твердого вещества в нижнем продукте 62% мас./мас., при этом работая с определенной скоростью осаждения 0,3 т/м²·ч и скоростью всплывания 5 м/ч. Добавка флокулянта была рассчитана в количестве 40 г/т на основании тестовой работы, и добавка коагулянта рассматривается как смягчающая последствия стратегия для уменьшения количества остаточного флокулянта в технологической воде, которая обеспечивает добавочную воду для контуров удаления шлама.

См. фиг. 6.

Для технологической схемы производства концентрата в количестве 20 млн.сух.т/год, 32 млн.т/год твердых веществ с оцениваемым составом 18% Fe и 52% SiO₂, содержащие 19,4 Гл/год воды, транспортируют через шламовый трубопровод длиной 7 км в TSF.

См. фиг. 6: модуль 6.

3.7 модуль 7 - обезвоживание (порт).

2700 сух.т/ч шлама с концентрацией твердого вещества 62% мас./мас. перекачивают приблизительно на 135 км в порт. На основании тестовой работы (Paterson & Cooke), предел текучести 1,8 Па и вязкость течения 40 мПа·с использовали для расчета перекачивания. Шлам перекачивают с концентрацией твердого вещества в диапазоне 55-68% мас./мас. со скоростью 1,7-1,8 м/с.

Фильтровальный комплекс в порту основан на магнитных барабанах и ленточных фильтрах, и включает в себя сгуститель, резервуары сырья фильтров, фильтры и вспомогательное оборудование, как показано на фиг. 7. Шестьдесят барабанов и 8 ленточных фильтров работают со скоростью фильтрации, обеспечивающей получение целевого содержания влаги ≤10% мас./мас.

См. фиг. 7: модуль 7.

Примечание: технологическая схема.

Существенные новые и изобретательские области, которые следует учитывать - это объединенный модуль 3/4, объединенный модуль 5A/5B и модуль 5C.

Модуль 3 - третичное дробление и модуль 4 - измельчение: новая технологическая схема обеспечивает возможность следующего:

Оптимизации, чтобы способствовать ВПДВ работать больше, чтобы максимизировать ВПДВ, чтобы способствовать раскалыванию материала на микрочастицы с низким потреблением энергии, где:

размер сырья на входе в модуль 3 может иметь предпочтительно верхний размер 80 мм (и потенциально до 100 мм), чтобы уменьшить нагрузку на расположенное выше по потоку вторичное дробление;

размер сырья на выходе из модуля 4 с R_{80} 80 мкм (и потенциально еще меньше, до 60 мкм), чтобы улучшить высвобождение магнитного материала и уменьшение потребления энергии, в расположенные ниже по потоку магнитные сепараторы и башенные мельницы, соответственно;

Сухая магнитная сепарация, осуществляемая снаружи от двух контуров, позволяет подавать оптимальный размер в DMS (верхний размер 6-8 мм), чтобы эффективно удалить кремнезем и немагнитные материалы с низкими потерями магнитного материала (17% потери по массе с потерями магнитного материала 1,5%). Также с DMS, который является внешним для контуров, смягчаются эффекты колебаний входного сырья в виде ROM на два независимых контура.

См. фиг. 8.

Модули 5A и 5B - тонкое измельчение: новая технологическая схема обеспечивает возможность следующего:

Оптимизация потребления энергии мельницей за счет использования верхних по потоку циклонов в качестве разделителя "мощности" путем отведения приблизительно 25% материала в верхнем продукте циклона в расположенные ниже по потоку сгустители для удаления шлама;

Удаление шлама магнитных продуктов мельницы и верхнего продукта циклона с высокими скоростями всплывания (10 м/ч), чтобы эффективно удалить кремнезем и немагнитные материалы с низкими потерями магнитного материала (22% потери по массе с потерями магнитного материала (mFe) 1,5%), чтобы обеспечить более лучшую производительность на выход расположенных ниже по потоку блоков CMS.

См. фиг. 9.

На фиг. 9а иллюстрируется альтернативная технологическая схема, которая дополнительно расширяет пп.1-14 формулы изобретения, показанные на фиг. 9, и демонстрирует второй контур для измельчения более сложного материала, который прошел через первый контур мельницы (ссылочная позиция 24). Продукт мельницы 24 дополнительно обрабатывают для удаления немагнитных материалов (с использованием сгустителей для удаления шлама и магнитных сепараторов тонкой сепарации), при этом поток

магнитного концентрата дополнительно разделяют по размеру с использованием циклонов (для удаления мелких частиц) и высокочастотных низкоамплитудных вибрационных грохотов, при этом поток надрешетного продукта высокочастотного низкоамплитудного вибрационного грохота служит в качестве сырья системы незамкнутого контура мельницы второй ступени. Хотя эта система незамкнутого контура мельницы второй ступени работает в режиме измельчения с более высоким потреблением энергии, чем контур первой ступени, сырье контура второй ступени составляет только 12-18% от потока сырья контура мельницы первой ступени, тем самым минимизируя общее потребление энергии мельницы за счет измельчения только более крупного и более сложного материала с более низким расходом.

Модуль 5С - контур повышения качества продукта: новая технологическая схема обеспечивает возможность следующего:

Обеспечение содержания Fe 67+% для всех рудных тел, рассматриваемых для проекта. Типичное повышение качества от содержания 64+%Fe до содержания 67+%Fe с потерей по массе <10% сырья в модуль 5С (или 2-3% исходного сырья в виде ROM);

Контур повышения качества минимизирует дополнительное измельчение за счет обработки только 15-20% продукта CMS и обеспечивает конечный концентрат с P_{98} 45 мкм (грохот), чтобы получить конечное целевое качество с содержанием 67+% Fe и <6% SiO₂;

Возможность получения высококачественного магнетитового продукта, т.е. 25% всего продукта с содержанием Fe >68%.

См. фиг. 10.

Как следует из вышеизложенного, пример в соответствии с изобретением предлагает устройство для обогащения магнетитовой железной руды, включающее в себя первый валковый пресс высокого давления (ВПДВ) для дробления магнетитовой железной руды на частицы, и второй валковый пресс высокого давления (ВПДВ) для измельчения частиц. Заявителем было определено, что достигается экономия энергии за счет наличия первого ВПДВ, который выполняет операцию дробления, и второго ВПДВ, который выполняет операцию измельчения, что является преимуществом. Ранее не предполагалось, что ВПДВ можно было бы использовать для уменьшения гранулометрического состава сырья 8 мм, 100% прохождение (F_{100} 8 мм) для получения продукта P_{80} 80 мкм из-за вибраций, слишком мелкого продукта, отсутствия пустот и сотрясения оборудования. Заявителем была обнаружена вязкость в материале, способность ВПДВ отделять железнорудный материал от кремнезема, и была применена изобретательность, чтобы прийти к устройству, которое обеспечивает значительную экономию энергии и денежных средств. Настоящее изобретение имеет поразительный результат, который был получен благодаря знаниям, экспертным навыкам, изобретательскому таланту и затратам времени авторов настоящего изобретения.

В одной форме первый валковый пресс высокого давления может дробить магнетитовую железную руду от гранулометрического состава сырья по меньшей мере 80 мм, 100% прохождение (F_{100} 80 мм), до гранулометрического состава сырья 8 мм, 100% прохождение (F_{100} 8 мм). Второй валковый пресс высокого давления дробит частицы от гранулометрического состава сырья по меньшей мере 80 мм, 100% прохождение (F_{100} 80 мм), до гранулометрического состава сырья 8 мм, 100% прохождение (F_{100} 8 мм).

Предложен способ обогащения магнетитового рудного тела с низким содержанием влаги с использованием двухступенчатого контура ВПВД, который обеспечивает возможность оптимизировать ВПВД для работы с верхним размером 80 мм для получения продукта P_{80} 80 мкм, чтобы уменьшить потребление энергии, что является преимуществом. Первый контур ВПВД может представлять собой замкнутый контур с грохотом, и второй контур ВПВД может быть замкнут системой воздушный классификатор/пылеуловитель с тканевыми фильтрами. Два контура могут быть разделены сухой магнитной сепарацией, чтобы удалить немагнитные отходы перед вторым контуром, тем самым уменьшая расход и дополнительное измельчение для второго контура ВПВД.

Примеры настоящего изобретения обеспечивают возможность получения содержания Fe 67% из сырьевых потоков магнетита с общим содержанием Fe по массе 64-65% с минимальной потерей по массе за счет (а) удаления шлама (циклон продукта магнитной сепарации) перед дальнейшей гидросепарацией, и (b) ограничения содержания по массе <2% материала размером +45 мкм в потоке конечного продукта с использованием грохотов Degrick, за которыми следуют мельницы доизмельчения и магнитные сепараторы для ограничения потери по массе из-за надрешетного продукта, что является преимуществом.

Настоящее изобретение предлагает способ обезвоживания мелкозернистого магнетитового концентрата ($P_{80}L \leq 45$ мкм, и, в частности, $P_{80}L$ составляет 25-35 мкм) до содержания влаги $\leq 10\%$ мас./мас., с использованием устройства для обезвоживания магнетита, при этом обезвоженный магнетит выгружают с барабана и дополнительно обезвоживают с использованием транспортерного ленточного фильтра, выполненного таким образом, что магнетит, транспортируемый вдоль верхней поверхности ленточного фильтра, будет стягиваться в направлении вниз под действием магнитного притяжения внутри магнетита таким образом, что вода дополнительно вытесняется из магнетита и стекает через транспортерный ленточный фильтр, что является преимуществом.

Хотя выше были описаны различные варианты осуществления настоящего изобретения, следует понимать, что они были представлены только в качестве примера, а не для ограничения. Специалистам в этой области техники очевидно, что в них могут быть сделаны различные изменения по форме и отдель-

ным элементам, не выходя за пределы сущности и объема изобретения. Таким образом, настоящее изобретение не ограничивается каким-либо из описанных выше примерных вариантов осуществления.

Ссылка в настоящем документе на какую-либо предшествующую публикацию (или полученную из нее информацию) или на любые известные материалы не является и не должна восприниматься как подтверждение или признание или любая форма предположения, что предшествующая публикация (или полученная из нее информация) или известный материал образуют часть общеизвестного знания в области, к которой относится данное описание.

Во всем описании и в последующей формуле изобретения, если контекст не требует иного, термин "содержать" и его различные модификации, такие как, например, "содержит" и "содержащий", следует понимать, как подразумевающий включение заявленной целой части или этапа или группы целых частей или этапов, но не исключая любой другой целой части или этапа или группы целых частей или этапов.

Перечень ссылочных позиций на чертежах

Фиг. 1.

- A Первичное дробление (x2)
- B Вторичное дробление (x6)
- C Склад крупнодробленой руды
- D Валковые прессы высокого давления (4)
- E Мелкие частицы
- F Воздушный классификатор (x10)
- G Пылеуловители с тканевыми фильтрами (x6) - 4 полного размера/2 половинного размера
- H Магнитные материалы
- I Надрешетный продукт
- J Подрешетный продукт
- K Сухие грохоты (x10)
- L Крупные частицы
- M Валковые прессы высокого давления (x8)
- N Сухая магнитная сепарация (x20)
- O Склад крупных отходов
- P Добавление воды
- Q Резервуары передачи крупных частиц (x2)
- R Верхний продукт циклона
- S Магнитные материалы RMS
- T Грубая мокрая магнитная сепарация (x58)
- U Немагнитные материалы RMS
- V Верхний продукт сгустителя для удаления шлама RMS
- W Нижний продукт циклона
- X Мельницы тонкого измельчения (x7)
- Y Сгустители хвостов (x3)
- Z В хвостохранилище
- Aa Верхний продукт
- Ba LFCU (блок Лайонса для управления подачей) (4x1) удаления шлама RMS
- Ca Нижний продукт удаления шлама RMS
- Da Тонкая мокрая магнитная сепарация (x44)
- Ea Магнитные материалы CMS
- Fa Верхний продукт циклона
- Ga Нижний продукт циклона
- Ha Грохоты Деррика (x80)
- Ia Надрешетный продукт
- Ja Подрешетный продукт
- Ka Мельница доизмельчения (x2)
- La Повторная тонкая мокрая магнитная сепарация (x6)
- Ma Немагнитные материалы CMS
- Na Немагнитные материалы RCMS
- Oa Сгуститель высококачественного концентрата
- Pa Магнитные материалы RCMS
- Qa Верхний продукт
- Ra LFCU (2x1) CCD очистителя
- Sa Добавление воды
- Ta Резервуары хранения концентрата (x4)
- Ua Трубопровод концентрата в порт
- Va Резервуар сырья фильтра концентрата (x4)
- Wa Сгуститель концентрата

Ха Комплекс обработки концентрата в порту
 Ya Обезвоживающие барабаны (x16)
 Ab Возврат технологической воды в работу
 Bb Концентрат на хранение.
 Фиг. 2.
 Cb Модуль 1
 Db Первичное дробление
 Eb Модуль 2
 Fb Вторичное дробление (x3)
 Gb Склад крупнодробленой руды.
 Фиг. 3.
 Hb Подача свежего сырья из COS
 Ib Валковые прессы высокого давления
 Jb Сухой грохот
 Kb Надрешетный продукт
 Lb Подрешетный продукт
 Mb Магнитные материалы
 Nb В Модуль 4
 Ob Сухая магнитная сепарация
 Pb Немагнитные материалы
 Qb Отходы DMS
 Фиг. 4.
 Rb Из Модуля 3
 Sb Воздушный классификатор (статический/динамический)
 Tb Мелкие частицы
 Ub Магнитные материалы
 Vb Крупные частицы
 Xb Промежуточные бункеры
 Yb Валковые прессы высокого давления
 Zb Добавление воды
 Ac Резервуар сырья RMS
 Bc В Модуль 5A.
 Фиг. 5.
 Cc Из Модуля 4
 Dc Модуль 5A
 Ec Верхний продукт циклона
 Fc Магнитные материалы RMS
 Gc Грубая мокрая магнитная сепарация (x58)
 Hc Добавление воды
 Ic Резервуар сырья RMS
 Jc Верхний продукт сгустителя для удаления шлама RMS
 Kc Нижний продукт RMS
 Mc Мельницы тонкого измельчения (x2)
 Nc LFCU (блок Лайонса для управления подачей) (4x1) удаления шлама RMS
 Oc В Модуль 6
 Pc Магнитные материалы CMS
 Qc Тонкая мокрая магнитная сепарация (x44)
 Rc Нижний продукт удаления шлама RMS
 Sc Немагнитные материалы CMS
 Tc Модуль 5B
 Uc Мельница доизмельчения
 Vc LFCU (2x1) CCD очистителя.
 Фиг. 6.
 Wc Модуль 5A - Немагнитные материалы RMS
 Xc Модуль 5B - Верхний продукт удаления шлама RMS
 Yc Модуль 5C - Немагнитные материалы CMS
 Zc Модуль 5C - Немагнитные материалы RCMS
 Ad Модуль 5C - Верхний продукт CCD очистителя
 Bd Сгустители хвостов (x3)
 Cd В хвостохранилище.
 Фиг. 7.
 Dd Трубопровод концентрата в порт

Ed Сгуститель концентрата
 Fd Резервуар сырья фильтра концентрата (x4)
 Gd Обезвоживающие барабаны (x16)
 Hd Комплекс обработки концентрата
 Id Фильтры концентрата (x8)
 Jd Концентрат на хранение.
 Фиг. 8.
 Kd Подача свежего сырья
 Ld Модуль 3
 Md Валковые прессы высокого давления
 Nd Модуль 4
 Od Надрешетный продукт
 Pd Подрешетный продукт
 Qd Сухой грохот
 Rd Магнитные материалы
 Sd Воздушный классификатор (статический/динамический)
 Td Мелкие частицы
 Ud Крупные частицы
 Vd Сухая магнитная сепарация
 Wd Немагнитные материалы
 Xd Отходы DMS
 Yd Валковые прессы высокого давления
 Zd Пылеуловитель с тканевыми фильтрами
 Ae Промежуточные бункеры
 Be Добавление воды
 Ce Резервуар сырья RMS
 De В Модуль 5A.
 Фиг. 9.
 Ee Мелкие частицы воздушного классификатора
 Fe Модуль 5A
 He Модуль 5B
 Ie Продукт RMS
 Je Хвосты RMS
 Ke Магнитный сепаратор
 Le Верхний по потоку циклон
 Me В Модуль 6
 Ne Нижний продукт циклона
 Oe В резервуар сырья мельницы
 Pe HIGmill
 Qe Резервуар продукта мельницы
 Re Верхний продукт
 Se В хвосты
 Te Добавление воды
 Ue Нижний продукт
 Ve CCD1
 We CCD2
 Xe Сгустители для удаления шлама
 Ye В CMS.
 Фиг. 9a.
 Ze Фиг. 9
 Af Тонкая магнитная сепарация
 Vf Хвосты CMS
 Cf Мелкие частицы верхнего продукта циклона продукта магнитной сепарации
 Df Циклон продукта магнитной сепарации
 Ef Нижний продукт циклона продукта магнитной сепарации
 Ff Высокочастотный низкоамплитудный вибрационный грохот
 Gf Подрешетный продукт грохота
 Hf Надрешетный продукт
 If Двухступенчатый контур мельницы
 Jf Продукт мельницы.
 Фиг. 10.
 Kf Из Модуля 5C часть A

Lf Продукт SMS
 Mf Верхний продукт циклона
 Nf Нижний продукт циклона
 Of Надрешетный продукт
 Pf Грохот Деррика
 Qf Подрешетный продукт
 Rf Высококачественный верхний продукт
 Tf Мельница доизмельчения
 Uf Повторная тонкая мокрая магнитная сепарация
 Vf Хвосты RCMS
 Wf Продукт RCMS
 Xf В Модуль 6 (хвосты)
 Zf Верхний продукт
 Zf Нижний продукт
 Ag CCD1
 Bg CCD2
 Cg CCD3
 Dg Добавление воды
 Eg CCD сгустители для удаления шлама
 Fg Фильтр
 Gg Резервуар сырья
 Hg В Модуль 7 (фильтрация).

ФОРМУЛА ИЗОБРЕТЕНИЯ

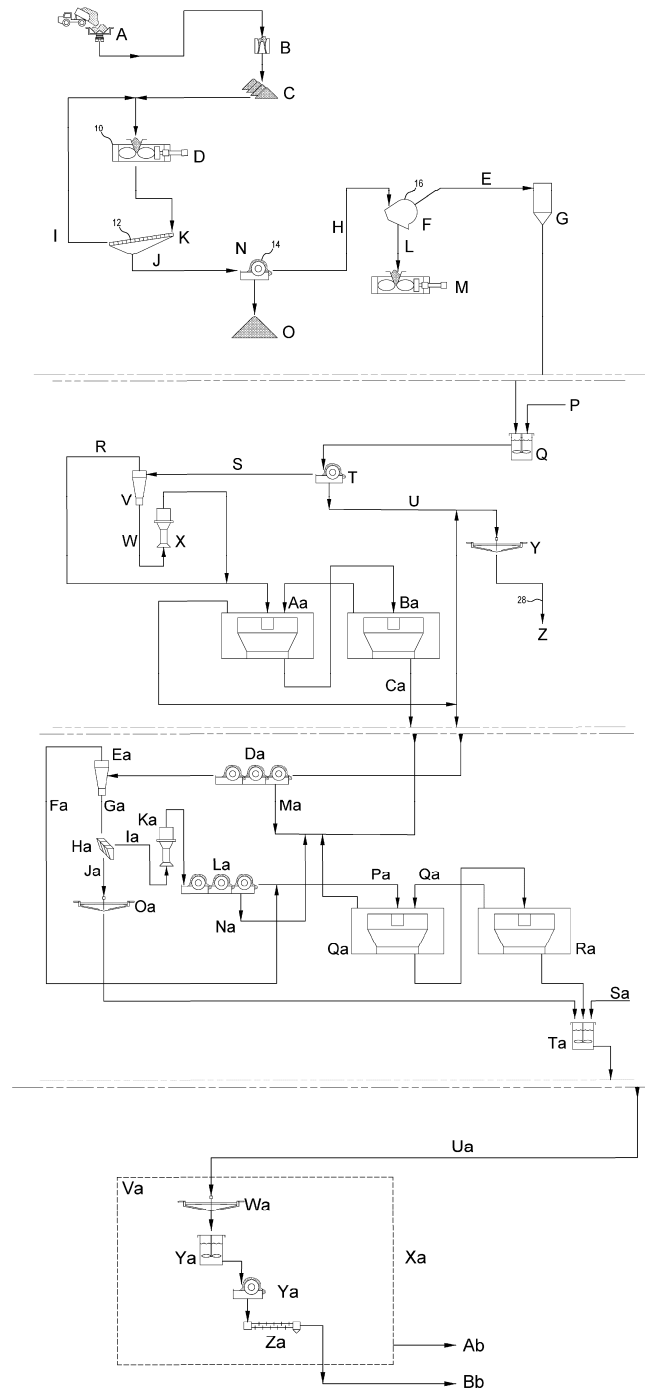
1. Устройство для обогащения магнетитовой железной руды, содержащее грохот, выполненный с возможностью подачи надрешетного продукта в мельницу и подрешетного продукта в сгуститель высококачественного концентрата, причем устройство содержит систему сепарации для повышения качества продукции, при этом устройство содержит циклонный сепаратор, выполненный с возможностью подачи верхнего продукта в систему сепарации и подачи нижнего продукта в упомянутый грохот для грохочения.
2. Устройство для обогащения магнетитовой железной руды по п.1, в котором система сепарации выполнена в виде системы сгустителя противоточной декантации (CCD).
3. Устройство для обогащения магнетитовой железной руды по п.2, в котором циклонный сепаратор выполнен с возможностью подачи верхнего продукта в один или более CCD сгустителей для удаления шлама.
4. Устройство для обогащения магнетитовой железной руды по любому из пп.1-3, в котором устройство содержит контур повышения качества продукта, имеющий систему сепарации с помощью которого процентное содержание железа по массе может быть увеличено.
5. Устройство для обогащения магнетитовой железной руды по п.4, в котором упомянутый контур повышения качества продукта выполнен с возможностью обеспечения качества с содержанием железа (Fe) по массе по меньшей мере 67%/
6. Устройство для обогащения магнетитовой железной руды по п.4 или 5, в котором контур повышения качества продукта минимизирует дополнительное измельчение за счет обработки только 15-20% материала, подаваемого в циклонный сепаратор.
7. Устройство для обогащения магнетитовой железной руды по п.6, в котором контур повышения качества продукта обеспечивает, что конечный концентрат имеет P_{98} 45 мкм (грохот), достигая целевого содержания по меньшей мере 67% Fe и меньше 6% SiO_2 .
8. Устройство для обогащения магнетитовой железной руды по любому из пп.1-3, в котором грохот выполнен в виде вибрационного грохота.
9. Устройство для обогащения магнетитовой железной руды по п.8, в котором грохот выполнен в виде одного или более высокочастотных вибрационных грохотов.
10. Устройство для обогащения магнетитовой железной руды по любому из пп.1-9, в котором мельница выполнена в виде мельницы доизмельчения.
11. Устройство для обогащения магнетитовой железной руды по любому из пп.1-10, в котором сгуститель высококачественного концентрата выполнен с возможностью отвода верхнего продукта в хвостохранилище и подачи нижнего продукта в резервуар сырья фильтра.
12. Устройство для обогащения магнетитовой железной руды по п.11, в котором весь материал из мельницы подается в магнитный сепаратор, который отводит немагнитный материал в хвостохранилище и подает магнитный материал в один или более CCD сгустителей для удаления шлама.
13. Устройство для обогащения магнетитовой железной руды по п.12, в котором один или более сгустителей для удаления шлама выполнены с возможностью отвода верхнего продукта в хвостохрани-

лище и подачи нижнего продукта в резервуар сырья фильтра.

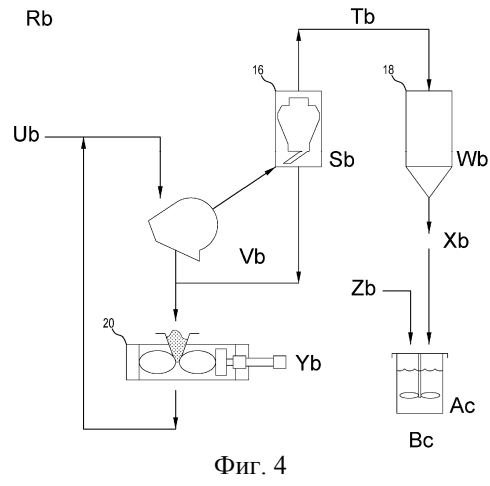
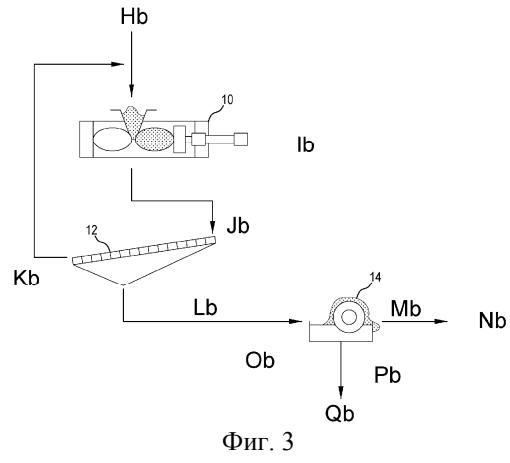
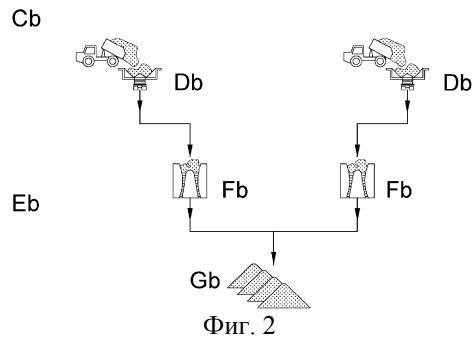
14. Устройство обогащения магнетитовой железной руды по п.4, в котором контур повышения качества продукта выполнен так, что процентное содержание железа по массе может быть увеличено, чтобы обеспечить определенное качество.

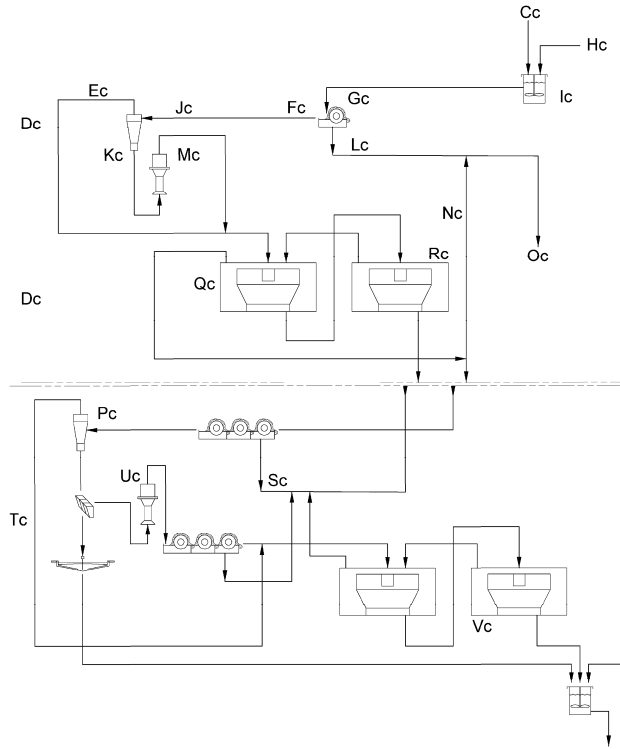
15. Устройство обогащения магнетитовой железной руды по п.5, в котором сгуститель высококачественного концентрата выполнен с возможностью обеспечения высококачественного магнетитового продукта, например 25% всего продукта с содержанием Fe по меньшей мере 68%.

16. Устройство для обогащения магнетитовой железной руды по п.15, в котором контур повышения качества продукта обеспечивает, что конечный концентрат имеет P_{98} 45 мкм (грохот), достигая целевого содержания по меньшей мере 67% Fe и меньше 6% SiO_2 .

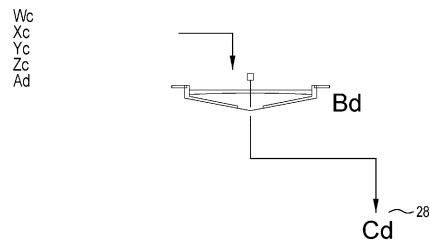


Фиг. 1

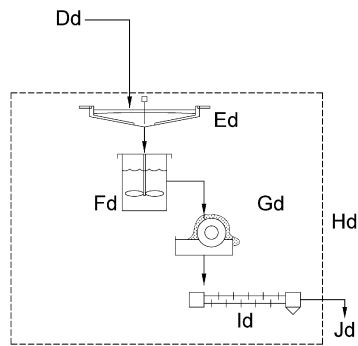




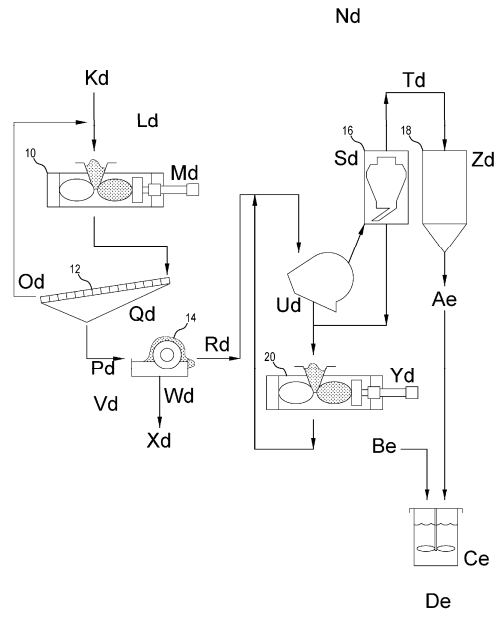
Фиг. 5



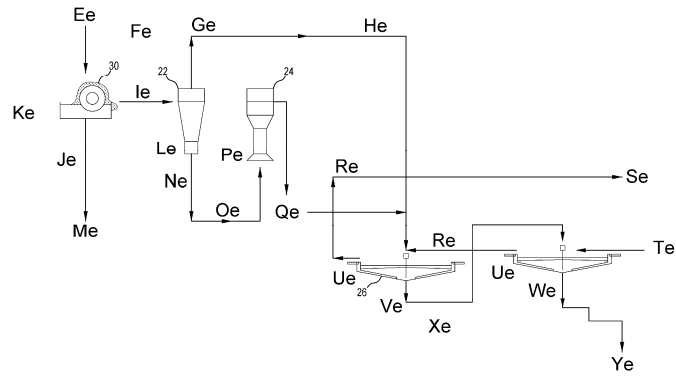
Фиг. 6



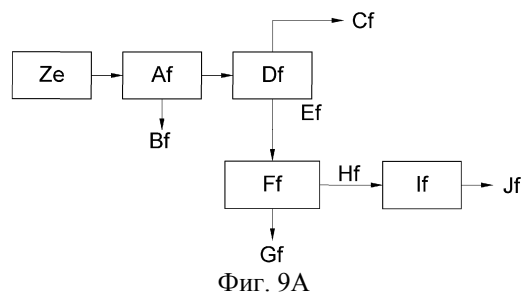
Фиг. 7



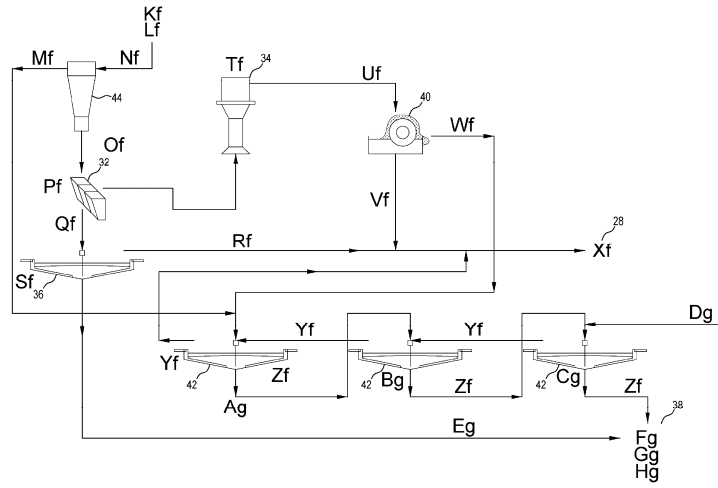
Фиг. 8



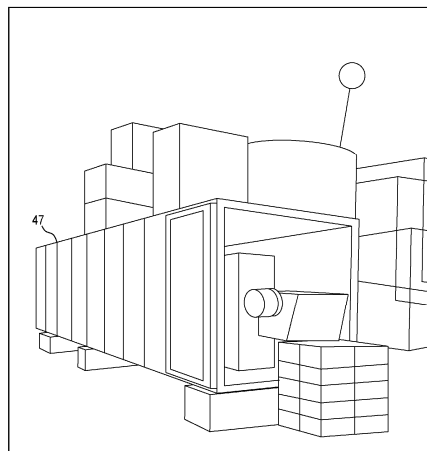
Фиг. 9



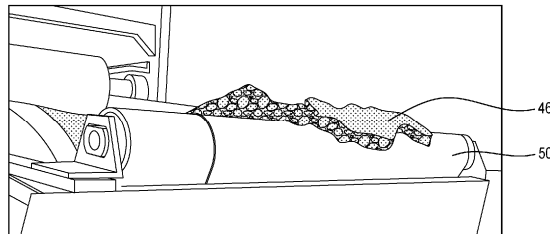
Фиг. 9А



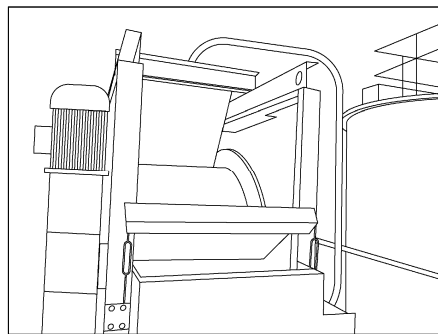
Фиг. 10



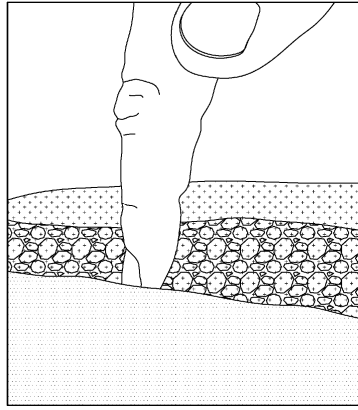
Фиг. 11



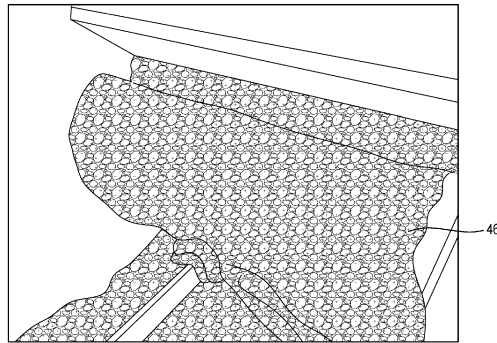
Фиг. 12



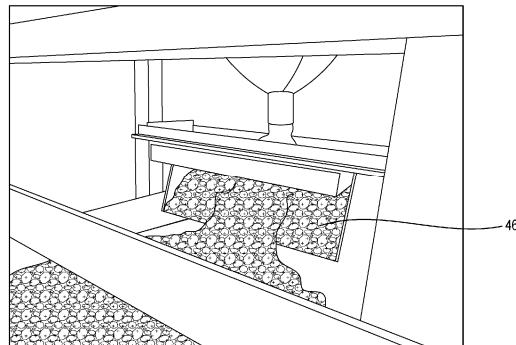
Фиг. 13



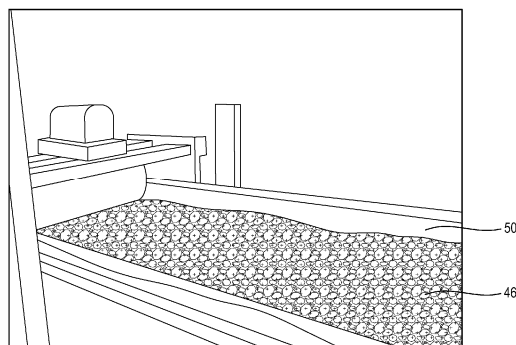
Фиг. 14



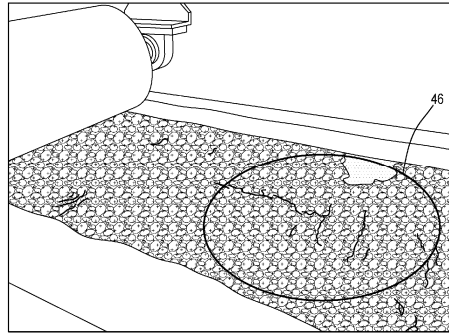
Фиг. 15



Фиг. 16



Фиг. 17



Фиг. 18

