

(19)



**Евразийское
патентное
ведомство**

(21) **202291166** (13) **A1**

(12) **ОПИСАНИЕ ИЗОБРЕТЕНИЯ К ЕВРАЗИЙСКОЙ ЗАЯВКЕ**

(43) Дата публикации заявки
2022.06.29

(51) Int. Cl. *E05C 17/04* (2006.01)
E05C 17/22 (2006.01)
E05D 7/086 (2006.01)

(22) Дата подачи заявки
2021.06.08

(54) **ФРИКЦИОННАЯ ПЕТЛЯ ДЛЯ ОТКРЫВАЮЩИХСЯ НАРУЖУ ВЕРХНЕПОДВЕСНЫХ ОКОН**

(31) 2020130560

(71)(72) Заявитель и изобретатель:

(32) 2020.09.15

СТРЕПЕТОВ АНДРЕЙ

(33) RU

БОРИСОВИЧ; КРАПКИН КИРИЛЛ

(86) PCT/RU2021/050160

СЕРГЕЕВИЧ; ФРАНЦЕВ ВИТАЛИЙ

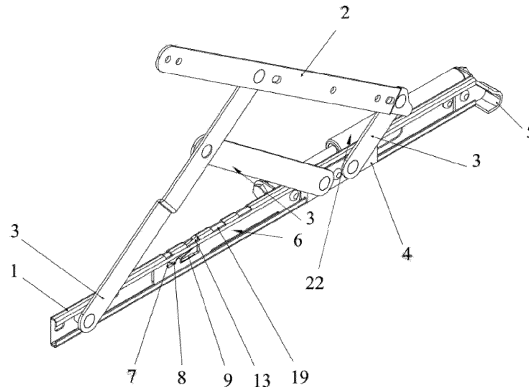
(87) WO 2022/060249 2022.03.24

ГЕННАДЬЕВИЧ (RU)

(74) Представитель:

Пантюшина Е.Н. (RU)

(57) Изобретение относится к строительству, может быть использовано в окнах с открывающимися наружу створками и предназначена для открывания верхнеподвесных окон, в частности мансардных окон. Техническим результатом является повышение надежности фрикционной петли с одновременным повышением безопасности ее использования. Надежность повышается за счет использования в конструкции петли фиксатора, который жестко фиксирует промежуточные положения подвижного рычага петли для крепления створки окна и препятствует ее произвольному закрытию.



A1

202291166

202291166

A1