

(19)



**Евразийское
патентное
ведомство**

(21) **202291711**

(13) **A3**

(12) **ОТЧЕТ О ПАТЕНТНОМ ПОИСКЕ**

(43) Дата публикации заявки
2022.08.31
Дата публикации отчета
2022.12.30

(51) Int. Cl. *A24F 40/10* (2006.01)
A24F 40/40 (2006.01)
A24F 40/42 (2006.01)
A24F 40/50 (2006.01)

(22) Дата подачи заявки
2016.12.15

(54) **ПЕРСОНАЛЬНОЕ ИСПАРИТЕЛЬНОЕ УСТРОЙСТВО**

(31) **15201281.1**

(32) **2015.12.18**

(33) **EP**

(62) **202092986; 2016.12.15**

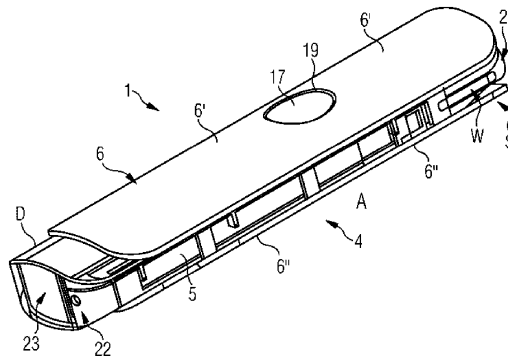
(88) **2022.12.30**

(71) Заявитель:
ДЖТ ИНТЕРНЭШНЛ С.А. (CN)

(72) Изобретатель:
**Джеймс Алед, Томас Ричард, Мей
Джеймс (GB)**

(74) Представитель:
**Поликарпов А.В., Соколова М.В.,
Билык А.В., Путинцев А.И., Игнатъев
А.В., Бельтюкова М.В., Бучака С.М.,
Черкас Д.А., Дмитриев А.В. (RU)**

(57) В настоящем изобретении предложено персональное испарительное устройство (1), в частности электронное курительное изделие. Персональное испарительное устройство (1) содержит удлиненный корпус (4), содержащий концевую область (3), блок (D) источника питания для подачи электрической энергии в устройство (1), один или несколько индикаторов для индикации рабочего состояния устройства (1) и/или для индикации электропитания, имеющегося в блоке (D) источника питания, и накрывающий элемент (6), выполненный с возможностью перемещения в продольном направлении удлиненного корпуса (4) между первым положением (A) и вторым положением (B), и картридж (2), выполненный с возможностью соединения с концевой областью удлиненного корпуса (4) и содержащий блок (10) испарителя и корпус (7), который огораживает резервуар (8) для хранения жидкости, подлежащей испарению, причем картридж (1) по меньшей мере частично накрыт или скрыт указанным накрывающим элементом (6), находящимся в первом положении (A), а при нахождении накрывающего элемента (6) во втором положении (B) картридж (2) может быть удален или присоединен к концевой области (3) удлиненного корпуса (4).



A3

202291711

202291711

A3

ОТЧЕТ О ПАТЕНТНОМ ПОИСКЕ
(статья 15(3) ЕАПК и правило 42 Патентной инструкции к ЕАПК)

Номер евразийской заявки:
202291711

А. КЛАССИФИКАЦИЯ ПРЕДМЕТА ИЗОБРЕТЕНИЯ:
A24F 40/10 (2020.01)
A24F 40/40 (2020.01)
A24F 40/42 (2020.01)
A24F 40/50 (2020.01)

Согласно Международной патентной классификации (МПК)

Б. ОБЛАСТЬ ПОИСКА:
Просмотренная документация (система классификации и индексы МПК)
A24F 40/00, A24F 40/10, A24F 40/40, A24F 40/42, A24F 40/46, A24F 40/50

Электронная база данных, использовавшаяся при поиске (название базы и, если, возможно, используемые поисковые термины)
Espacenet, ЕАПАТИС, ЕРОQUE Net, Reaxys, Google

В. ДОКУМЕНТЫ, СЧИТАЮЩИЕСЯ РЕЛЕВАНТНЫМИ

Категория*	Ссылки на документы с указанием, где это возможно, релевантных частей	Относится к пункту №
A	US 2015/0272211 A1 (CHUNG CHANSEOL) 01.10.2015	1-13
A	CN 204317494 U (LI SHUYAN et al.) 13.05.2015	1-13
A	KR 20150071150 A (SHIN JONG SOO) 26.06.2015	1-13
A	US 2013/0255675 A1 (HUIZHOU KIMREE TECHNOLOGY CO., LTD) 03.10.2013	1-13
A	RU 2536032 C2 (КАЙНД КОНСЬЮМЕР ЛИМИТЕД) 20.12.2014	1-13


последующие документы указаны в продолжении

* Особые категории ссылочных документов:
«А» - документ, определяющий общий уровень техники
«D» - документ, приведенный в евразийской заявке
«Е» - более ранний документ, но опубликованный на дату подачи евразийской заявки или после нее
«О» - документ, относящийся к устному раскрытию, экспонированию и т.д.
"Р" - документ, опубликованный до даты подачи евразийской заявки, но после даты испрашиваемого приоритета"

«Т» - более поздний документ, опубликованный после даты приоритета и приведенный для понимания изобретения
«Х» - документ, имеющий наиболее близкое отношение к предмету поиска, порочащий новизну или изобретательский уровень, взятый в отдельности
«У» - документ, имеющий наиболее близкое отношение к предмету поиска, порочащий изобретательский уровень в сочетании с другими документами той же категории
«&» - документ, являющийся патентом-аналогом
«L» - документ, приведенный в других целях

Дата проведения патентного поиска: 15 ноября 2022 (15.11.2022)

Уполномоченное лицо:
Начальник Управления экспертизы



Документ подписан
электронной подписью

Сертификат: 1653480328483
Владелец: СN=Аверкиев С.
Действителен: 25.05.2022-25.05.2023

С.Е. Аверкиев