

(19)



**Евразийское
патентное
ведомство**

(21) **202290070**

(13) **A3**

(12) ОТЧЕТ О ПАТЕНТНОМ ПОИСКЕ

(43) Дата публикации заявки
2022.04.29

Дата публикации отчета
2022.08.31

(51) Int. Cl. *A61M 5/20* (2006.01)
A61M 5/31 (2006.01)

(22) Дата подачи заявки
2019.09.27

(54) СИСТЕМЫ ДЛЯ ОПРЕДЕЛЕНИЯ СТАТУСА В УЗЛЕ УСТРОЙСТВА ДЛЯ ИНЪЕКЦИЙ

(31) **62/740,539; 62/818,308**

(32) **2018.10.03; 2019.03.14**

(33) **US**

(62) **202190667; 2019.09.27**

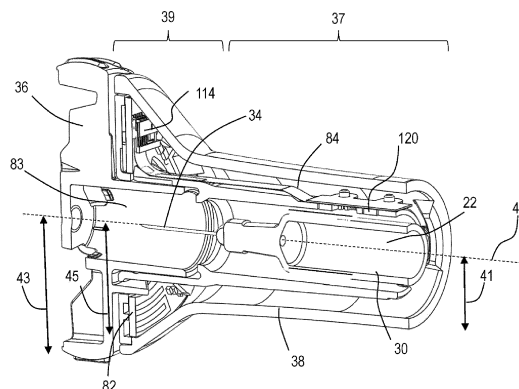
(88) **2022.08.31**

(71) Заявитель:
ЭЛИ ЛИЛЛИ ЭНД КОМПАНИ (US)

(72) Изобретатель:
**Адамс Джон Уильям, Коннаутон
Эоин Патрик, Дильс Тун, Катун
Джозеф Эдвард, Пшенны Шон
Мэгтью, Савадж Мириам Элизабет,
Суини Фиакра, Ваес Стефан Мэгтью
Альфонс, Уислер Адам Натаниэль
(US)**

(74) Представитель:
**Христофоров А.А., Угрюмов В.М.,
Прищепный С.В., Гизатуллина Е.М.,
Строкова О.В., Костюшенкова М.Ю.,
Гизатуллин Ш.Ф., Парамонова К.В.,
Джермакян Р.В. (RU)**

(57) Предложен узел устройства для инъекций, содержащий корпус, шприц, приводной механизм и одну или большее количество систем измерений. Приводной механизм продвигает шприц из положения для хранения в положение для инъекции, а шток продвигает поршень шприца из исходного положения в конечное положение. Система измерения статуса может содержать одну или большее количество основных ПП, расположенных в концевом участке корпуса узла устройства для инъекций. Система может определять различные параметры, относящиеся к функциональному статусу устройства для инъекций, включая расположение компонентов устройства, количество лекарственного препарата, остающегося в устройстве, температуру лекарственного препарата и контактирует ли устройство надлежащим образом с кожей пользователя перед инъекцией. Система может передавать эти определённые параметры на внешнее устройство через беспроводной канал связи.



202290070

A3

A3

202290070

ОТЧЕТ О ПАТЕНТНОМ ПОИСКЕ

(статья 15(3) ЕАПК и правило 42 Патентной инструкции к ЕАПК)

Номер евразийской заявки:

202290070**А. КЛАССИФИКАЦИЯ ПРЕДМЕТА ИЗОБРЕТЕНИЯ:**

А61М 5/20 (2006.01)

А61М 5/31 (2006.01)

Согласно Международной патентной классификации (МПК)

Б. ОБЛАСТЬ ПОИСКА:

Просмотренная документация (система классификации и индексы МПК)

А61М 5/20, 5/31, 5/32

Электронная база данных, использовавшаяся при поиске (название базы и, если, возможно, используемые поисковые термины)
Espacenet, ЕАПАТИС, ЕРОQUE Net, Reaxys, Google**В. ДОКУМЕНТЫ, СЧИТАЮЩИЕСЯ РЕЛЕВАНТНЫМИ**

Категория*	Ссылки на документы с указанием, где это возможно, релевантных частей	Относится к пункту №
Y	US 2015/0190575 A1 (ARES TRADING S.A.) 09.07.2015, [0008], [0022], фиг. 1	1-42
Y	EP 2777731 A1 (PANASONIC HEALTHCARE CO LTD) 17.09.2014, [0033], [0049]	1-42
Y	RU 2618159 C2 (БАЙЕР ХЕЛСКЕР ЛЛСИ) 02.05.2017, [0013],[0113]	1-42
Y	US 2018/0093041 A1 (UCB BIOPHARMA SPRL) 05.04.2018, [0452], [0298], [0451], [0291], [0018], [0039], [0429]	6-9, 15-42

 последующие документы указаны в продолжении

* Особые категории ссылочных документов:

«А» - документ, определяющий общий уровень техники

«D» - документ, приведенный в евразийской заявке

«Е» - более ранний документ, но опубликованный на дату подачи евразийской заявки или после нее

«О» - документ, относящийся к устному раскрытию, экспонированию и т.д.

"P" - документ, опубликованный до даты подачи евразийской заявки, но после даты испрашиваемого приоритета"

«Т» - более поздний документ, опубликованный после даты приоритета и приведенный для понимания изобретения

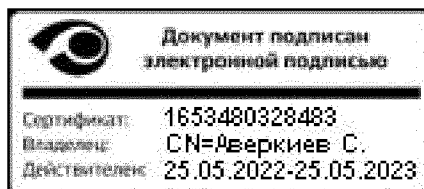
«Х» - документ, имеющий наиболее близкое отношение к предмету поиска, порочащий новизну или изобретательский уровень, взятый в отдельности

«У» - документ, имеющий наиболее близкое отношение к предмету поиска, порочащий изобретательский уровень в сочетании с другими документами той же категории

«&» - документ, являющийся патентом-аналогом

«L» - документ, приведенный в других целях

Дата проведения патентного поиска: 15 июля 2022 (15.07.2022)

Уполномоченное лицо:
Начальник Управления экспертизы

С.Е. Аверкиев