

(19)



**Евразийское
патентное
ведомство**

(21) **202193127** (13) **A3**

(12) **ОТЧЕТ О ПАТЕНТНОМ ПОИСКЕ**

(43) Дата публикации заявки
2022.06.30
Дата публикации отчета
2022.08.31

(51) Int. Cl. *A63B 9/00* (2006.01)
E04B 1/18 (2006.01)

(22) Дата подачи заявки
2021.12.14

(54) **УЗЕЛ СОЕДИНЕНИЯ БРЕВЕН ДЕТСКИХ ИГРОВЫХ КОМПЛЕКСОВ**

(31) **2020141017**

(32) **2020.12.14**

(33) **RU**

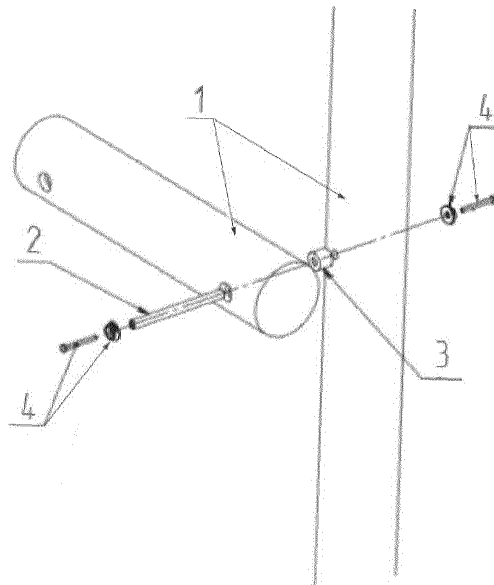
(88) **2022.08.31**

(71) Заявитель:
**КОБЕЛЕВ ВЯЧЕСЛАВ
ВАЛЕРЬЕВИЧ (RU)**

(72) Изобретатель:
Михайлов Максим Николаевич (RU)

(74) Представитель:
Полиевец В.А. (RU)

(57) Изобретение относится к оборудованию детских игровых площадок и может быть использовано в качестве строительного модуля, предназначенного для соединения деревянных элементов конструкции игрового и спортивного оборудования площадок. Техническим результатом заявляемого изобретения является упрощение соединения элементов игровых комплексов, упрощение технологического обслуживания игровых комплексов, повышение надежности и увеличение срока службы конструкции игрового комплекса, а также снижение травмоопасности. Для достижения указанного технического результата предлагается узел крепления бревен детских игровых комплексов, состоящий по меньшей мере из двух бревен, выполненных со сквозным отверстием, соединительной втулки, вставленной в сквозные отверстия бревен, и по меньшей мере одной дистанционной втулки, которая установлена между бревнами на соединительную втулку, а соединительная втулка с концов закреплена крепежными элементами.



A3

202193127

202193127

A3

ОТЧЕТ О ПАТЕНТНОМ ПОИСКЕ
(статья 15(3) ЕАПК и правило 42 Патентной инструкции к ЕАПК)

Номер евразийской заявки:

202193127

А. КЛАССИФИКАЦИЯ ПРЕДМЕТА ИЗОБРЕТЕНИЯ:

A63B 9/00 (2006.01)

E04B 1/18 (2006.01)

Согласно Международной патентной классификации (МПК)

Б. ОБЛАСТЬ ПОИСКА:

Просмотренная документация (система классификации и индексы МПК)

A63B 9/00, A63G 9/00, 21/00, 31/00, E04B 1/18, 1/26 1/38, 1/58, F16B 7/00, 12/00

Электронная база данных, использовавшаяся при поиске (название базы и, если, возможно, используемые поисковые термины)
Espacenet, ЕАПАТИС, Google Patents

В. ДОКУМЕНТЫ, СЧИТАЮЩИЕСЯ РЕЛЕВАНТНЫМИ

Категор-	Ссылки на документы с указанием, где это возможно, релевантных частей	Относится к пункту №
X	GB 2116861 A (DORADA WICKSTEED LIMITED), 1983.10.05, описание стр. 1 строки 5-60, 63-71, 109-130, стр. 2 строки 31-46, фигура 3, реферат, формула	1-4
X	US 4378112 A (GOLDSTEIN SELWYN P), 1983.03.29, описание кол. 2 строки 5-50, фигура 4, реферат, формула	1-4
X	DE 3024693 A1 (GEWERK KERAMCHEMIE), 1982.01.28, описание строки 111-136, фигуры 1 и 3, реферат, п.1 формулы	1-4
X	US 3969871 A (TORO CO), 1976.07.20, описание кол. 1 строки 6-68, кол.3 строки 39-68, кол. 4 строки 1-36, фигуры 11 и 12, реферат, формула	1-4

последующие документы указаны в продолжении

* Особые категории ссылочных документов:

«А» - документ, определяющий общий уровень техники

«D» - документ, приведенный в евразийской заявке

«E» - более ранний документ, но опубликованный на дату подачи евразийской заявки или после нее

«O» - документ, относящийся к устному раскрытию, эксконированию и т.д.

«P» - документ, опубликованный до даты подачи евразийской заявки, но после даты испрашиваемого приоритета"

«Т» - более поздний документ, опубликованный после даты приоритета и приведенный для понимания изобретения

«X» - документ, имеющий наиболее близкое отношение к предмету поиска, порочащий новизну или изобретательский уровень, взятый в отдельности

«У» - документ, имеющий наиболее близкое отношение к предмету поиска, порочащий изобретательский уровень в сочетании с другими документами той же категории

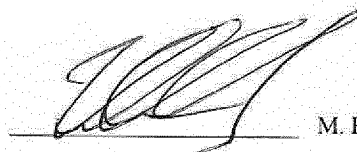
«&» - документ, являющийся патентом-аналогом

«L» - документ, приведенный в других целях

Дата проведения патентного поиска: **11/07/2022**

Уполномоченное лицо:

Заместитель начальника отдела механики,
физики и электротехники



М. Н. Юсупов