

(19)



**Евразийское
патентное
ведомство**

(21) **202092399** (13) **A3**

(12) ОТЧЕТ О ПАТЕНТНОМ ПОИСКЕ

(43) Дата публикации заявки
2022.01.31
Дата публикации отчета
2022.05.31

(51) Int. Cl. **F16J 15/32** (2006.01)
F02F 11/00 (2006.01)

(22) Дата подачи заявки
2020.11.03

(54) СИСТЕМА ДВИГАТЕЛЯ ВНУТРЕННЕГО СГОРАНИЯ

(31) **63/052,824**

(32) **2020.07.16**

(33) **US**

(88) **2022.05.31**

(71) Заявитель:
**ПАУЭРХАУС ЭНДЖИН СОЛЮШНЗ
СВИТСЕЛАНД АЙПИ ХОЛДИНГ
ГМБХ (CH)**

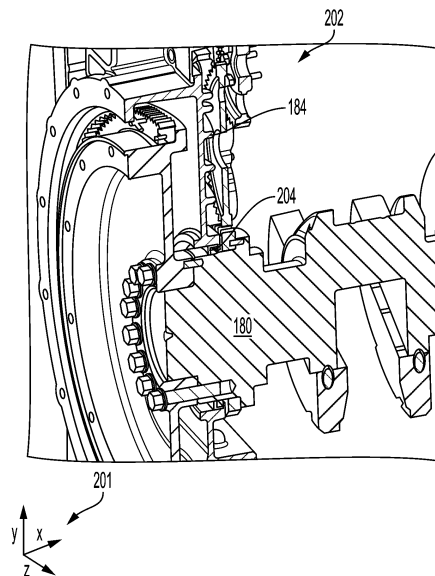
(72) Изобретатель:

**Камбл Сандип Намадев (IN), Мендоза
Майкл (US), Петхурадж Камала Хасан
(IN), Рот Джон Стивен (US)**

(74) Представитель:

**Поликарпов А.В., Игнатъев А.В.,
Бильк А.В. (RU)**

(57) Предложены различные системы и способы использования манжетного уплотнения коленчатого вала в течение первого межремонтного срока службы и второго межремонтного срока службы. В одном примере способ включает установку манжетного уплотнения коленчатого вала между корпусом маховика и коленчатым валом двигателя и эксплуатацию двигателя с манжетным уплотнением коленчатого вала. Способ также включает удаление манжетного уплотнения коленчатого вала, повторную машинную обработку плавающей уплотнительной втулки, соединенной с коленчатым валом или корпусом маховика, и замену манжеты. Затем манжетное уплотнение коленчатого вала повторно устанавливают между корпусом маховика и коленчатым валом и эксплуатируют двигатель с повторно установленным манжетным уплотнением коленчатого вала.



A3

202092399

202092399

A3

ОТЧЕТ О ПАТЕНТНОМ ПОИСКЕ

(статья 15(3) ЕАПК и правило 42 Патентной инструкции к ЕАПК)

Номер евразийской заявки:

202092399**А. КЛАССИФИКАЦИЯ ПРЕДМЕТА ИЗОБРЕТЕНИЯ:**

F16J 15/32 (2016.01)

F02F 11/00 (2006.01)

Согласно Международной патентной классификации (МПК)

Б. ОБЛАСТЬ ПОИСКА:

Просмотренная документация (система классификации и индексы МПК)

F16J 15/00-15/56, F16C 33/72-33/80, F02F 7/00, 11/00

Электронная база данных, использовавшаяся при поиске (название базы и, если, возможно, используемые поисковые термины)
Espacenet, ЕАПАТИС, ЕРОQUE Net, Reaxys, Google**В. ДОКУМЕНТЫ, СЧИТАЮЩИЕСЯ РЕЛЕВАНТНЫМИ**

Категория*	Ссылки на документы с указанием, где это возможно, релевантных частей	Относится к пункту №
A	GB 1136632 A (ENRICO BELLOSIO) 11.12.1968	1-5
A	CN 1469064 A (CARL FREUDENBERG GMBH & CO KG) 21.01.2004	1-5
A	WO 2017/199963 A1 (NOK CORP) 23.11.2017	1-5
A	RU 85576 U1 (БОРОДКО АЛЕКСАНДР ЕВГЕНЬЕВИЧ и др.) 10.08.2009	1-5

 последующие документы указаны в продолжении

* Особые категории ссылочных документов:

«А» - документ, определяющий общий уровень техники

«D» - документ, приведенный в евразийской заявке

«E» - более ранний документ, но опубликованный на дату подачи евразийской заявки или после нее

«O» - документ, относящийся к устному раскрытию, экспонированию и т.д.

"P" - документ, опубликованный до даты подачи евразийской заявки, но после даты испрашиваемого приоритета"

«Т» - более поздний документ, опубликованный после даты приоритета и приведенный для понимания изобретения

«X» - документ, имеющий наиболее близкое отношение к предмету поиска, порочащий новизну или изобретательский уровень, взятый в отдельности

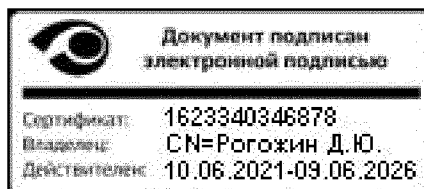
«Y» - документ, имеющий наиболее близкое отношение к предмету поиска, порочащий изобретательский уровень в сочетании с другими документами той же категории

«&» - документ, являющийся патентом-аналогом

«L» - документ, приведенный в других целях

Дата проведения патентного поиска: 06 апреля 2022 (06.04.2022)

Уполномоченное лицо:

Заместитель начальника Управления экспертизы -
начальник отдела формальной экспертизы

Д.Ю. Рогожин