

(19)



**Евразийское
патентное
ведомство**

(21) **202092387**

(13) **A3**

(12) ОТЧЕТ О ПАТЕНТНОМ ПОИСКЕ

(43) Дата публикации заявки
2022.01.31
Дата публикации отчета
2022.03.31

(51) Int. Cl. **F02D 17/02** (2006.01)
F02D 41/30 (2006.01)
F02B 75/04 (2006.01)

(22) Дата подачи заявки
2020.11.03

(54) СИСТЕМА ДВИГАТЕЛЯ ВНУТРЕННЕГО СГОРАНИЯ

(31) 202041029635

(32) 2020.07.13

(33) IN

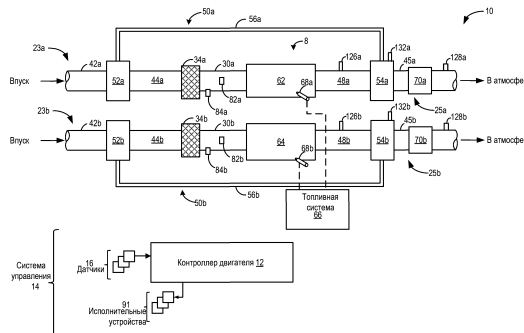
(88) 2022.03.31

(71) Заявитель:
**ПАУЭРХАУС ЭНДЖИН СОЛЮШНС
СВИТСЕЛАНД АЙПИ ХОЛДИНГ
ГМБХ (СН)**

(72) Изобретатель:
**Тхаракан Агул Джордж (IN), Мишлер
Джеймс Роберт (US)**

(74) Представитель:
**Поликарпов А.В., Игнатъев А.В.,
Бильк А.В. (RU)**

(57) Предложены различные способы и системы для динамического распределения цилиндров по наборам цилиндров в двигателях, содержащих два или более блока цилиндров, причем подача впускного воздуха в каждый блок цилиндров осуществляется с помощью отдельного впускного коллектора, при этом каждый блок цилиндров содержит отдельный выпускной коллектор. В одном примере данное изобретение предусматривает сравнение условий эксплуатации двигателя с заданными условиями корректировки и реагирование на условия эксплуатации двигателя, соответствующие заданному условию корректировки из указанных заданных условий корректировки, путем перераспределения по меньшей мере первого цилиндра первого блока с его переводом из первого набора цилиндров во второй набор цилиндров и регулирования рабочего параметра второго набора цилиндров и первого набора цилиндров на основании условия корректировки. Таким образом, цилиндры из набора, в котором они находятся по умолчанию, могут быть динамическим образом распределены по наборам цилиндров исходя из возникновения условий корректировки.



202092387

A3

A3

202092387

ОТЧЕТ О ПАТЕНТНОМ ПОИСКЕ
(статья 15(3) ЕАПК и правило 42 Патентной инструкции к ЕАПК)

Номер евразийской заявки:
202092387

А. КЛАССИФИКАЦИЯ ПРЕДМЕТА ИЗОБРЕТЕНИЯ:
F02D 17/02 (2006.01)
F02D 41/30 (2006.01)
F02B 75/04 (2006.01)

Согласно Международной патентной классификации (МПК)

Б. ОБЛАСТЬ ПОИСКА:
Просмотренная документация (система классификации и индексы МПК)
F02D 9/00-9/18, 13/00-13/08, 17/00-17/04, 23/00-23/02, 29/00-29/06, 41/00-41/40, 43/00-43/04, 45/00,

Электронная база данных, использовавшаяся при поиске (название базы и, если, возможно, используемые поисковые термины)
Espacenet, ЕАПАТИС, ЕРОQUE Net, Reaxys, Google

В. ДОКУМЕНТЫ, СЧИТАЮЩИЕСЯ РЕЛЕВАНТНЫМИ

Категория*	Ссылки на документы с указанием, где это возможно, релевантных частей	Относится к пункту №
A	RU 2679088 C1 (ФОРД ГЛОБАЛ ТЕКНОЛОДЖИЗ, ЛЛК) 05.02.2019, фигуры 2А, 3А, 5, страница 9, строки 10-43, страница 11, строка 4-страница 12, строка 29, страница 15, строка 48-страница 24, строка 36	1-5
A	RU 2704921 C2 (ФОРД ГЛОБАЛ ТЕКНОЛОДЖИЗ, ЛЛК) 31.10.2019, фигуры 1, 3, 4, страница 7, строка 31-страница 8, строка 44, страница 14, строка 5-страница 24, строка 31	1-5
A	RU 2583489 C2 (ФОРД ГЛОУБАЛ ТЕКНОЛОДЖИЗ, ЭлЭлСи) 10.05.2016, фигуры 4, 5, страница 19, строка 9-страница 29, строка 28	1-5
A	US 7246594 B2 (HARTMANN DIRK) 24.07.2007, фигура 1, формула	1-5

последующие документы указаны в продолжении

* Особые категории ссылочных документов:
«А» - документ, определяющий общий уровень техники
«D» - документ, приведенный в евразийской заявке
«Е» - более ранний документ, но опубликованный на дату подачи евразийской заявки или после нее
«О» - документ, относящийся к устному раскрытию, экспонированию и т.д.
"P" - документ, опубликованный до даты подачи евразийской заявки, но после даты испрашиваемого приоритета"

«Т» - более поздний документ, опубликованный после даты приоритета и приведенный для понимания изобретения
«Х» - документ, имеющий наиболее близкое отношение к предмету поиска, порочащий новизну или изобретательский уровень, взятый в отдельности
«У» - документ, имеющий наиболее близкое отношение к предмету поиска, порочащий изобретательский уровень в сочетании с другими документами той же категории
«&» - документ, являющийся патентом-аналогом
«L» - документ, приведенный в других целях

Дата проведения патентного поиска: 18 февраля 2022 (18.02.2022)

Уполномоченное лицо:
Заместитель начальника Управления экспертизы -
начальник отдела формальной экспертизы

Д.Ю. Рогожин