

(19)



**Евразийское  
патентное  
ведомство**

(21) **202292280** (13) **A1**

(12) **ОПИСАНИЕ ИЗОБРЕТЕНИЯ К ЕВРАЗИЙСКОЙ ЗАЯВКЕ**

(43) Дата публикации заявки  
**2022.10.14**

(51) Int. Cl. **B01L 9/00** (2006.01)

(22) Дата подачи заявки  
**2021.02.05**

(54) **ОПОРА ДЛЯ ТЕСТОВОГО УСТРОЙСТВА**

(31) **62/971,469**

(72) Изобретатель:

(32) **2020.02.07**

**Дэвис Стивен, Шер Мелисса, Вэнхаут  
Дэвид, Хантер Кристофер (US)**

(33) **US**

(86) **PCT/US2021/016902**

(87) **WO 2021/158979 2021.08.12**

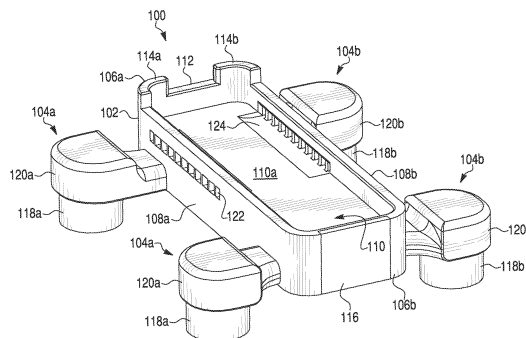
(74) Представитель:

**Медведев В.Н. (RU)**

(71) Заявитель:

**РИДЖЕНЕРОН  
ФАРМАСЬЮТИКАЛЗ, ИНК. (US)**

(57) Раскрыт опорный держатель для тестового устройства, в котором держатель может включать в себя основание, имеющее первое множество боковых стенок, имеющих первую длину, и второе множество боковых стенок, имеющих вторую длину, причем вторая длина больше, чем первая длина, причем множество боковых стенок определяет полость в основании, включающую в себя поверхность для приема части тестового устройства; а также множество выступов, отходящих от основания, причем каждый выступ из множества выступов выполнен с возможностью быть связанным с частью ножки, причем первая боковая стенка первого множества боковых стенок включает в себя центральную выемку, расположенную между первой угловой частью и второй угловой частью, и причем вторая боковая стенка первого множества боковых стенок включает в себя съемную часть, выполненную с возможностью закрывать отверстие во внутреннюю часть основания.



**A1**

**202292280**

**202292280**

**A1**

## ОПИСАНИЕ ИЗОБРЕТЕНИЯ

2420-575265EA/032

### ОПОРА ДЛЯ ТЕСТОВОГО УСТРОЙСТВА

#### ПЕРЕКРЕСТНЫЕ ССЫЛКИ НА РОДСТВЕННЫЕ ЗАЯВКИ

[001] Настоящая заявка испрашивает приоритет американской предварительной патентной заявки № 62/971469, поданной 7 февраля 2020 г., которая включена в настоящий документ посредством ссылки во всей ее полноте.

#### ОБЛАСТЬ ТЕХНИКИ, К КОТОРОЙ ОТНОСИТСЯ ИЗОБРЕТЕНИЕ

[002] Настоящее изобретение относится к опорному держателю для тестового устройства и к его использованию.

#### ВВЕДЕНИЕ

[003] Тестовые устройства, такие как секвенаторы ДНК и РНК, используются в лабораторных условиях для проведения анализов в реальном времени. Одним из таких тестовых устройств является секвенатор MinION (Oxford Nanopore Technologies, <https://nanoporetech.com/products/minion>, включенный в настоящий документ посредством ссылки), портативное устройство для секвенирования ДНК и РНК в режиме реального времени. В то время как такие секвенаторы ДНК и РНК обеспечивают множество полезных применений, они могут быть небольшими и могут быть легко опрокинуты при использовании на лабораторном столе, письменном столе и т. д. Даже незначительные помехи могут повлиять на результаты, полученные с помощью тестового устройства. Например, незначительное движение тестового устройства или поверхности, на которой оно находится, может исказить результаты или полностью разрушить испытуемый образец. Для обеспечения точности тестирования и анализа образцов тестовые устройства должны быть изолированы от внешних факторов на все время тестирования, которое может составлять от часов до суток.

#### СУЩНОСТЬ ИЗОБРЕТЕНИЯ

[004] В одном аспекте настоящее раскрытие описывает опорный держатель для тестового устройства, содержащий основание, имеющее первое множество боковых стенок, имеющих первую длину, и второе множество боковых стенок, имеющих вторую длину, причем вторая длина больше, чем первая длина, причем первое множество боковых стенок и второе множество вторых боковых стенок определяют полость в основании, которая включает в себя поверхность для приема части тестового устройства. Опорный держатель может дополнительно включать в себя множество выступов, отходящих от основания, при этом первая пара выступов из множества выступов проходит от одной боковой стенки второго множества боковых стенок, а вторая пара выступов из множества выступов проходит от другой боковой стенки второго множества боковых стенок, причем каждый выступ из множества выступов выполнен с возможностью быть связанным с частью ножки, причем первая боковая стенка первого множества боковых стенок включает в себя центральную выемку, расположенную между первой угловой частью и второй угловой частью, и причем вторая боковая стенка первого

множества боковых стенок включает в себя съемную часть, выполненную с возможностью закрывать отверстие во внутреннюю часть основания.

[005] Различные варианты осуществления опорного держателя могут включать в себя один или более следующих аспектов. Отверстие опорного держателя может проходить по меньшей мере частично через внутреннюю часть основания от первой боковой стенки первого множества боковых стенок до второй боковой стенки первого множества боковых стенок. Каждый выступ из множества выступов может включать в себя корпус для размещения части ножки. Часть ножки может включать в себя нескользкий материал. Первая длина первого множества боковых стенок может составлять от приблизительно 20 мм до приблизительно 50 мм. Вторая длина второго множества боковых стенок может составлять от приблизительно 90 мм до приблизительно 130 мм. Боковые стенки могут иметь толщину от приблизительно 6 мм до приблизительно 8 мм. Боковые стенки могут иметь высоту от приблизительно 20 мм до приблизительно 30 мм. Каждая из первой угловой части и второй угловой части может иметь высоту примерно на 5 мм больше, чем высота второго множества боковых стенок. Поверхность может включать в себя полость, сообщающуюся по текучей среде с множеством вентиляционных отверстий. Каждый выступ из множества выступов может включать в себя часть шейки, имеющую первую высоту, и часть ножки, имеющую вторую высоту, причем вторая высота больше, чем первая высота, и часть шейки располагается между частью ножки и основанием. Центральная выемка может иметь длину от приблизительно 15 мм до приблизительно 20 мм.

[006] В другом аспекте настоящее раскрытие описывает опорный держатель для тестового устройства, содержащий основание, имеющее первое множество боковых стенок, имеющих первую длину, и второе множество боковых стенок, имеющих вторую длину, причем вторая длина больше, чем первая длина, причем первое множество боковых стенок и второе множество вторых боковых стенок определяют полость в основании, которая включает в себя поверхность для приема части тестового устройства. Опорный держатель может дополнительно включать в себя множество выступов, отходящих от основания, при этом первая пара выступов из множества выступов проходит от одной боковой стенки второго множества боковых стенок, а вторая пара выступов из множества выступов проходит от другой боковой стенки второго множества боковых стенок, причем каждый выступ из множества выступов выполнен с возможностью быть связанным с частью ножки; причем каждый выступ из множества выступов содержит корпус для приема части ножки, часть шейки, имеющую первую высоту, и часть ножки, имеющую вторую высоту, причем вторая высота больше, чем первая высота.

[007] Различные варианты осуществления опорного держателя могут включать в себя один или более следующих аспектов. Первая боковая стенка первого множества боковых стенок может включать в себя центральную выемку между первой угловой частью и второй угловой частью. Вторая боковая стенка первого множества боковых

стенок может включать в себя съемную часть, выполненную с возможностью закрывать отверстие во внутренность основания. Это отверстие может проходить по меньшей мере частично через внутреннюю часть основания от первой боковой стенки первого множества боковых стенок до второй боковой стенки первого множества боковых стенок. Утяжеленная вставка может быть расположена во внутренности основания. Первая длина первого множества боковых стенок может составлять от приблизительно 20 мм до приблизительно 50 мм. Вторая длина второго множества боковых стенок может составлять от приблизительно 90 мм до приблизительно 130 мм. Каждая боковая стенка второго множества боковых стенок может включать в себя вентиляционное отверстие.

#### КРАТКОЕ ОПИСАНИЕ ЧЕРТЕЖЕЙ

[008] Сопроводительные чертежи, которые включены в настоящее описание и составляют его часть, иллюстрируют различные примеры, и вместе с описанием служат для того, чтобы объяснить принципы раскрытых примеров и вариантов осуществления.

[009] Аспекты настоящего изобретения могут быть реализованы в связи с вариантами осуществления, проиллюстрированными на прилагаемых чертежах. Эти чертежи показывают различные аспекты настоящего изобретения, и, где это уместно, ссылочные цифры, обозначающие сходные конструкции, компоненты, материалы и/или элементы на разных чертежах, являются одинаковыми. Подразумевается, что различные комбинации структур, компонентов и/или элементов, отличающиеся от конкретно показанных, возможны и входят в область охвата настоящего изобретения.

[010] Кроме того, в настоящем документе описано и проиллюстрировано множество вариантов осуществления. Настоящее раскрытие не ограничивается каким-либо отдельным аспектом или вариантом его осуществления, а также не ограничивается какими-либо комбинациями и/или перестановками таких аспектов и/или вариантов осуществления. Более того, каждый из аспектов настоящего раскрытия и/или его вариантов осуществления можно использовать отдельно или в сочетании с одним или несколькими другими аспектами настоящего раскрытия и/или его вариантами осуществления. Для краткости некоторые перестановки и комбинации здесь не обсуждаются и/или не иллюстрируются отдельно. В частности, вариант осуществления или реализация, описанные здесь как «примерные», не должны рассматриваться как предпочтительные или выгодные, например, по сравнению с другими вариантами осуществления или реализациями; скорее, он предназначен для отражения или указания того, что вариант (варианты) осуществления является (являются) «примерными» вариантами осуществления.

[011] Фиг. 1 представляет собой вид в перспективе опоры в соответствии с одним вариантом осуществления настоящего раскрытия.

[012] Фиг. 2 представляет собой вид спереди опоры в соответствии с одним вариантом осуществления настоящего раскрытия.

[013] Фиг. 3 представляет собой вид сзади опоры в соответствии с одним вариантом осуществления настоящего раскрытия.

[014] Фиг. 4 представляет собой первый вид сбоку опоры в соответствии с одним вариантом осуществления настоящего раскрытия.

[015] Фиг. 5 представляет собой второй вид сбоку опоры в соответствии с одним вариантом осуществления настоящего раскрытия.

[016] Фиг. 6 представляет собой вид сверху опоры в соответствии с одним вариантом осуществления настоящего раскрытия.

[017] Фиг. 7 представляет собой поперечное сечение опоры в соответствии с одним вариантом осуществления настоящего раскрытия.

[018] Используемые в настоящем документе термины «содержит», «содержащий», «включает», «включающий» или любой другой их вариант предназначены для охвата неисключительного включения, так что процесс, способ, изделие или устройство, которое содержит список элементов, включает в себя не только эти элементы, но может включать и другие элементы, не перечисленные явно или присущие такому процессу, способу, изделию или устройству. Термин «примерный» используется в смысле «примера», а не «идеала». В дополнение к этому, термины «первый», «второй» и т.п. в данном документе не обозначают какой-либо порядок, количество или важность, а скорее используются для того, чтобы отличить один элемент или структуру от другой. Кроме того, термины «а» и «an» в данном документе не обозначают ограничение количества, а скорее обозначают наличие одного или нескольких из указанных элементов.

[019] В частности, для простоты и ясности иллюстрации некоторые аспекты чертежей изображают общую структуру и/или способ построения различных вариантов осуществления. Описания и детали известных особенностей и методик могут быть опущены, чтобы избежать излишнего затенения других особенностей. Элементы на чертежах не обязательно показаны в масштабе; размеры некоторых особенностей могут быть преувеличены относительно других элементов для лучшего понимания примерных вариантов осуществления. Например, специалисту в данной области техники понятно, что виды сбоку нарисованы не в масштабе и не должны рассматриваться как представляющие пропорциональные отношения между различными компонентами. Виды сбоку даны для того, чтобы помочь проиллюстрировать различные компоненты изображенного узла и показать их расположение относительно друг друга.

#### ПОДРОБНОЕ ОПИСАНИЕ

[020] Далее будет сделана подробная ссылка на примеры настоящего раскрытия, которые проиллюстрированы на прилагаемых чертежах. По мере возможности одни и те же ссылочные цифры будут использоваться во всех чертежах для обозначения одних и тех же или одинаковых деталей. В последующем обсуждении относительные термины, такие как «примерно», «по существу», «приблизительно» и т.д., используются для обозначения возможного отклонения в пределах  $\pm 10\%$  от заявленного числового значения.

[021] Как было описано выше, существующие тестовые устройства требуют стабильной среды, свободной от внешних помех, например вибраций и/или движений, вызванных пользователями. Как указано на их веб-сайте

<https://nanoporetech.com/products/minion#>, секвенатор MinION (Oxford Nanopore Technologies) весит менее 100 г и подключается к ПК или ноутбуку, например, с помощью высокоскоростного протокола USB 3.0 для анализа в реальном времени.

[022] Из-за конфигурации таких испытательных устройств, которые могут быть легкими и иметь как верхнюю, так и нижнюю поверхности, которые являются плоскими и гладкими, такие устройства могут легко скользить и/или соскальзывать с поверхностей, таких как рабочие или лабораторные столы. В таких тестовых устройствах используются жидкие образцы, и поэтому требуется струйная техника, так что небольшие движения могут повлиять на тестовые устройства, образцы и/или результаты. Движения и любые возникающие в результате таких движений вибрации, например, случайный удар пользователя о стол, на котором находится устройство, могут вызвать смещение образцов, что приведет к ошибкам в процедуре тестирования и его результатах. Продолжительность тестирования может варьироваться от минут до часов и дней, и пользователям, возможно, придется постоянно следить за устройством, чтобы убедиться, что его функционирование не нарушалось. При возникновении ошибки любые образцы могут быть загрязнены или больше не смогут использоваться в устройстве. Затем пользователю (пользователям) может потребоваться повторно собрать образцы и запустить тесты, что повлияет на эффективность.

[023] Тестовые устройства, например, секвенатор MinION, требуют тепла от внешнего источника. Тепло может подаваться от внешнего вычислительного устройства, например, компьютера или ноутбука. USB-кабель может соединять тестовое устройство с ноутбуком для нагрева тестового устройства. Поскольку внешнее вычислительное устройство выделяет небольшое количество тепла, могут возникнуть трудности с нагревом и поддержанием температуры тестового устройства. Как обсуждалось выше, тестовые устройства могут быть размещены на лабораторном столе, а температура в лаборатории может поддерживаться достаточно низкой, например, от 63°F до 65°F. Эти факторы могут повлиять на температуру тестовых устройств. Например, для нагрева испытательного устройства может потребоваться много времени, и на протяжении всего испытания температура может колебаться из-за низкой температуры лабораторного стола.

[024] Жидкие образцы загружаются в тестовое устройство после того, как оно нагреется до соответствующей температуры. Для поддержания температуры тестового устройства USB-кабель соединяет тестовое устройство и ноутбук во время загрузки образцов и в течение всего времени тестирования. Однако может быть сложно загрузить тестовое устройство, когда оно подключено с помощью USB-кабеля, поскольку тестовое устройство может легко скользить. Пользователю может потребоваться устойчиво удерживать тестовое устройство, открывая его крышку, чтобы получить доступ к зонам загрузки, а затем загрузить образцы. Во время этой стадии загрузки и на протяжении всего теста внешние силы, например, человеческий фактор, движение тестового устройства, могут привести к ослаблению соединения USB-кабеля.

[025] Соответственно, настоящее раскрытие направлено на различные варианты

осуществления опорного держателя, который удерживает устройство с достаточной стабильностью и/или обеспечивает устойчивую поверхность для тестовых устройств и защищает тестовые устройства в течение всего времени тестирования.

[026] Варианты осуществления настоящего раскрытия относятся к опорному держателю и, в частности, к опорному держателю для тестового устройства (например, секвенатора). В некоторых вариантах осуществления опорный держатель может быть выполнен с возможностью включать в себя утяжеленную вставку (не показана на чертежах). Например, утяжеленная вставка может быть вставлена во внутреннюю область опорного держателя. Тестовое устройство может быть помещено сверху опорного держателя таким образом, чтобы утяжеленная вставка находилась непосредственно под тестовым устройством. Поскольку обычные тестовые устройства обычно являются легкими, как уже упоминалось выше, использование утяжеленной вставки может противодействовать легкому весу тестового устройства. Противодействуя легкому весу тестового устройства, утяжеленная вставка может помочь предотвратить скольжение и/или опрокидывание опорного держателя и, соответственно, всей комбинации опорного держателя, тестового устройства и образца.

[027] В другом варианте осуществления настоящего изобретения опорный держатель может включать в себя выступы, отходящие от основания и поддерживающие его. Эти выступы увеличивают ширину опорного держателя и позволяют равномерно распределить вес тестового устройства по опорному держателю. Эти выступы могут также включать нескользящий материал, например, на нижней стороне каждого выступа, чтобы еще больше предотвратить смещение опорного держателя из-за движения и предотвратить потерю тепла за счет сохранения пространства между тестовым устройством и лабораторной поверхностью, на которой помещается опорный держатель, например, лабораторным столом. Чтобы использовать опорный держатель, пользователь может поместить тестовое устройство на основание опорного держателя и поместить утяжеленную вставку внутрь основания. Альтернативно утяжеленная вставка может быть предварительно установлена во внутренность основания или сформирована как часть основания. Затем пользователь может настроить тестовое устройство, как обычно, для начала тестирования. Например, тестовое устройство может включать в себя USB-порт, который пользователь может подключить к внешнему вычислительному устройству, например, ноутбуку или настольному компьютеру, для нагрева тестового устройства, как было описано выше. Затем пользователь может запустить необходимые тесты, в то время как тестовое устройство поддерживается и защищается опорным держателем.

[028] Фиг. 1 показывает вид в перспективе опорного держателя 100 для тестового устройства. Опорный держатель 100 может быть предназначен для размещения любого известного тестового устройства, такого как секвенатор ДНК/РНК. Опорный держатель 100 может включать в себя основание 102 и выступы 104a, 104b. Опорный держатель 100 может быть сформирован из любого подходящего материала с достаточным весом, чтобы обеспечить стабильность тестового устройства, и/или с любыми характеристиками,

подходящими для использования в лабораторных условиях. Например, опорный держатель 100 может быть сделан из нейлонового материала с углеродным волокном и/или других химически стойких материалов. Выступы 104 могут быть изготовлены из любого натурального или синтетического нескользящего материала, например, резиновых материалов, например, неопрена, и/или пластиковых материалов, например, поливинилхлорида, или могут включать в себя такой материал.

[029] Основание 102 может включать в себя первое множество боковых стенок 106a, 106b и второе множество боковых стенок 108a, 108b. Первое множество боковых стенок 106a, 106b и второе множество боковых стенок 108a, 108b могут определять полость 110 в основании 102. Полость 110 может быть выполнена с поверхностью 110a для приема части тестового устройства. Полость 110 может иметь любой подходящий размер и/или форму, чтобы вмещать в себя часть тестового устройства. Тестовое устройство должно точно входить в полость 110, чтобы тестовое устройство было устойчивым и закрепленным. Например, полость 110 и тестовое устройство могут иметь такую посадку, что пространство между внешней частью тестового устройства и боковыми стенками 106a, 106b, 108a, 108b ограничено или вообще отсутствует. Например, полость 110 и тестовое устройство могут иметь переходную фиксированную посадку, при которой может быть незначительный зазор между внешней частью тестового устройства и боковыми стенками 106a, 106b, 108a, 108b, или посадку с небольшим натягом, при которой тестовое устройство и основание 102 можно собрать или разобрать с легким нажатием. На Фиг. 1 полость 110 имеет по существу прямоугольную форму. Однако, в других вариантах осуществления полость 110 может иметь по существу квадратную, овальную или любую другую подходящую форму при условии, что полость 110 образует пространство, достаточно большое для размещения части тестового устройства. Кроме того, основание 102 может иметь закругленные или острые углы и/или края. Поверхность 110a может быть по существу плоской, чтобы тестовое устройство можно было ровно разместить на поверхности 110a. В других вариантах осуществления поверхность 110a может иметь любую подходящую форму при условии, что тестовое устройство может быть правильно размещено на поверхности 110a и в полости 110.

[030] В некоторых вариантах осуществления первое множество боковых стенок 106a, 106b может иметь первую длину 602 (показана на Фиг. 6), при этом первая длина 602 может находиться в диапазоне от приблизительно 20 мм до приблизительно 50 мм. Например, первая длина 602 может составлять от приблизительно 25 мм до приблизительно 45 мм, или от приблизительно 30 мм до приблизительно 40 мм. Например, первая длина 602 может составлять приблизительно 50 мм, приблизительно 45 мм, приблизительно 40 мм, приблизительно 35 мм или приблизительно 30 мм. По меньшей мере в одном примере первая длина 602 может составлять приблизительно 40-41 мм, например, 40,15 мм. В некоторых вариантах осуществления второе множество боковых стенок 108a, 108b имеет вторую длину 604 (показана на Фиг. 6), при этом вторая длина 604 может находиться в диапазоне от приблизительно 90 мм до приблизительно 130



мм. Например, вторая длина 604 может составлять от приблизительно 95 мм до приблизительно 125 мм, или от приблизительно 100 мм до приблизительно 120 мм. Например, вторая длина 604 может составлять приблизительно 130 мм, приблизительно 125 мм, приблизительно 120 мм, приблизительно 115 мм, приблизительно 110 мм, приблизительно 105 мм или приблизительно 100 мм. По меньшей мере в одном примере вторая длина 604 может составлять приблизительно 112-113 мм, например, 112,45 мм. В некоторых вариантах осуществления настоящего изобретения вторая длина 604 может быть больше, чем первая длина 602.

[031] В некоторых вариантах осуществления боковые стенки 106a, 106b, 108a и 108b могут иметь толщину 606 (показанную на Фиг. 6) от приблизительно 6,0 мм до приблизительно 8,0 мм. Например, толщина 606 может составлять от приблизительно 6,2 мм до приблизительно 7,5 мм или от приблизительно 6,4 мм до приблизительно 7,0 мм. По меньшей мере в одном примере толщина 606 может составлять приблизительно 6,4-6,5 мм, например, 6,49 мм. В некоторых вариантах осуществления боковые стенки 106a, 106b, 108a и 108b могут иметь высоту 402 (показанную на Фиг. 4) от приблизительно 20 мм до приблизительно 30 мм. Например, высота 402 может составлять от приблизительно 22 мм до приблизительно 28 мм или от приблизительно 24 мм до приблизительно 26 мм. Например, высота 402 может составлять приблизительно 20 мм, приблизительно 21 мм, приблизительно 22 мм, приблизительно 23 мм, приблизительно 24 мм, приблизительно 25 мм, приблизительно 26 мм, приблизительно 27 мм, приблизительно 28 мм, приблизительно 29 мм или приблизительно 30 мм. По меньшей мере в одном примере высота 402 может составлять 25 мм. В то время как в настоящем документе описаны различные примерные размеры опорного держателя 100, следует понимать, что опорный держатель 100 может иметь любой подходящий размер для удерживания и поддержки тестового устройства и/или для достижения других целей настоящего раскрытия.

[032] Опорный держатель 100 может включать в себя множество выступов 104a, 104b, которые могут отходить от основания 102, что может увеличивать общую ширину опорного держателя 100. Использование выступов 104a, 104b и широкого основания опорного держателя 100 может повысить устойчивость опорного держателя 100. Например, когда тестовое устройство помещается поверх полости 110, вес тестового устройства может быть более равномерно распределен по всему опорному держателю 100 из-за более широкого основания опорного держателя 100 благодаря выступам. Выступы 104a, 104b могут также поднимать основание 102 и тестовое устройство над поверхностью, например, над лабораторным столом. Как обсуждалось выше, низкая температура лабораторного стола может влиять на температуру тестового устройства. За счет подъема тестового устройства и создания зазора между тестовым устройством и лабораторным столом, тестовое устройство может нагреваться быстрее и поддерживать желаемую температуру. Это может повысить эффективность на протяжении всего тестирования, поскольку колебания температуры могут негативно повлиять на образцы и результаты тестирования.

[033] Количество выступов может варьироваться при условии, что опорный держатель 100 устойчив, и любой вес, помещенный на опорный держатель 100, распределяется равномерно. Как показано на Фиг. 1, основание 102 может включать в себя первую пару выступов 104a и вторую пару выступов 104b, при этом первая пара выступов 104a может проходить от одной боковой стенки второго множества боковых стенок 108a, а вторая пара выступов 104b может проходить от другой боковой стенки второго множества боковых стенок 108b.

[034] Как показано на Фиг. 1, каждый выступ 104a, 104b может включать в себя корпус 120a, 120b, включающий в себя часть ножки 118a, 118b. Как показано на чертежах, каждый корпус может быть выполнен с возможностью размещения соответствующей части ножки. Части ножки 118a, 118b могут проходить в направлении вниз и могут обеспечивать поддержку и устойчивость опорного держателя 100. Когда опорный держатель 100 размещен на поверхности, части ножки 118a, 118b могут находиться в непосредственном контакте с поверхностью лабораторного стола. Части ножки 118a, 118b могут также предотвращать потерю тепла, поскольку контакт между тестовым устройством и лабораторной поверхностью может повлиять на температуру тестового устройства, как обсуждалось выше. Части ножки 118a, 118b могут включать в себя любой натуральный или синтетический нескользящий материал, например, резиновые материалы, например, неопрен, и/или пластиковые материалы, например поливинилхлорид. Материалы и положение частей ножки 118a, 118b могут препятствовать скольжению или соскальзыванию опорного держателя 100 с поверхности, и по сути могут защищать тестовое устройство от вибраций и/или перемещений. Материалы частей ножки 118a, 118b могут также способствовать поддержанию температуры тестового устройства. Части ножки 118a, 118b могут иметь любую подходящую форму для размещения в корпусе 120a, 120b и обеспечения устойчивости опорного держателя 100.

[035] Как показано на Фиг. 2, каждый выступ 104a, 104b может включать в себя часть шейки 210 и часть ножки 212. Части шейки 210 могут располагаться между частями ножки 212 и основанием 102. Например, как показано на чертежах, части шейки 210 могут быть выполнены с возможностью соединять части ножки 212 с основанием 102. Части шейки 210 могут иметь плоскую поверхность и могут проходить от основания к частям ножки 212. Части шейки 210 могут иметь первую высоту 210a, а части ножки 212 могут иметь вторую высоту 212a. В некоторых вариантах осуществления настоящего раскрытия вторая высота 212a может быть больше, чем первая высота 210a. В альтернативных вариантах осуществления настоящего раскрытия первая высота 210a может быть равна второй высоте 212a. Первая высота 210a может составлять от приблизительно 1 мм до приблизительно 5 мм. Например, первая высота 210a может составлять приблизительно 1 мм, приблизительно 2 мм, приблизительно 3 мм, приблизительно 4 мм или приблизительно 5 мм. По меньшей мере в одном примере первая высота 210a может составлять 3 мм. Вторая высота 212a может составлять от приблизительно 1 мм до

приблизительно 10 мм. Например, вторая высота 212a может составлять приблизительно 1 мм, приблизительно 2 мм, приблизительно 3 мм, приблизительно 4 мм, приблизительно 5 мм, приблизительно 6 мм, приблизительно 7 мм, приблизительно 8 мм, приблизительно 9 мм или приблизительно 10 мм. Длина 210b между внешним краем части (частей) шейки 210, если смотреть на одну из первого множества боковых стенок 106a, 106b (боковая стенка 106b показана на Фиг. 2) может составлять от приблизительно 50 мм до приблизительно 70 мм. Например, длина 210b может составлять от приблизительно 55 мм до приблизительно 65 мм или от приблизительно 58 мм до приблизительно 62 мм. Например, длина 210b может составлять приблизительно 55 мм, приблизительно 56 мм, приблизительно 57 мм, приблизительно 58 мм, приблизительно 59 мм, приблизительно 60 мм, приблизительно 61 мм, приблизительно 62 мм, приблизительно 63 мм, приблизительно 64 мм или приблизительно 65 мм. По меньшей мере в одном примере длина 210b может составлять приблизительно 59-60 мм, например, 59,10 мм.

[036] Как показано на Фиг. 3, первая боковая стенка 106a первого множества боковых стенок 106a, 106b может включать в себя центральную выемку 112 между первой угловой частью 114a и второй угловой частью 114b. Центральная выемка 112 может служить отверстием, позволяющим тестовому устройству сверху, внутри или частично внутри основания 102 подключаться к внешнему устройству, например, компьютеру. Например, тестовому устройству может потребоваться кабель для подключения к компьютеру или ноутбуку. Когда тестовое устройство помещается в полость 110 основания 102, центральная выемка 112 может быть выполнена так, чтобы кабель мог проходить через центральную выемку 112 и контактировать с тестовым устройством. Центральная выемка 112 может позволить кабелю проходить через нее и контактировать с тестовым устройством, чтобы тестовое устройство могло плотно/надлежащим образом входить в полость 110.

[037] Как показано на Фиг. 3, центральная выемка 112 может иметь любую подходящую форму для обеспечения надлежащего подключения тестового устройства к кабелю, например, кабелю данных или питания, такому как USB-кабель. Центральная выемка 112 может также служить в качестве усиления для USB-кабеля и/или для соединения между USB-кабелем и тестовым устройством. Тестовое устройство может быть размещено на поверхности 110a основания 102 таким образом, чтобы USB-кабель можно было провести через выемку 112. Как было обсуждено выше, USB-кабель может служить для соединения между тестовым устройством и внешним вычислительным устройством, например, ноутбуком. Центральная выемка 112 может предотвратить ослабление соединения USB-кабеля во время загрузки образцов и в течение всего времени тестирования.

[038] В некоторых вариантах осуществления центральная выемка 112 может иметь длину 302 от приблизительно 15 мм до приблизительно 20 мм. Например, центральная выемка 112 может иметь длину 302 приблизительно 15 мм, приблизительно 16 мм, приблизительно 17 мм, приблизительно 18 мм, приблизительно 19 мм или

приблизительно 20 мм. По меньшей мере в одном примере центральная выемка 112 может иметь длину 302 приблизительно 16-17 мм, например, 16,10 мм. Центральная выемка 112 может быть расположена между первой угловой частью 114а и второй угловой частью 114b. В некоторых вариантах осуществления центральная выемка 112 может располагаться по центру между первой угловой частью 114а и второй угловой частью 114b; в других вариантах осуществления центральная выемка 112 может быть смещена относительно центрального положения. В дополнительных вариантах осуществления центральная выемка 112 может быть заменена отверстием, проходящим через боковую стенку, такую как первая боковая стенка 106а множества боковых стенок.

[039] Первая угловая часть 114а и вторая угловая часть 114b могут проходить в некотором направлении от основания 102, например, вверх от основания 102. Как показано на Фиг. 4 и 5, первая угловая часть 114а и вторая угловая часть 114b каждая могут иметь высоту 404 большую, чем высота 402 второго множества боковых стенок 108а, 108b. В некоторых вариантах осуществления угловые части 114а, 114b могут иметь высоту, до 10 мм превышающую высоту второго множества боковых стенок 108а, 108b. Например, угловые части 114а, 114b могут иметь высоту, которая больше чем высота второго множества боковых стенок 108а, 108b на приблизительно 1 мм, приблизительно 2 мм, приблизительно 3 мм, приблизительно 4 мм, приблизительно 5 мм, приблизительно 6 мм, приблизительно 7 мм, приблизительно 8 мм, приблизительно 9 мм или приблизительно 10 мм. Угловые части 114а, 114b могут иметь любую подходящую форму для правильного размещения тестового устройства. По меньшей мере в одном варианте осуществления, и как показано на Фиг. 1, угловые части 114а, 114b могут иметь искривленную форму.

[040] Как показано на Фиг. 1, вторая боковая стенка 106b первого множества боковых стенок может включать в себя съемную часть 116. Съемная часть 116 может быть выполнена с возможностью закрывать отверстие 202 (Фиг. 2) во внутреннюю часть 702 (Фиг. 7) основания 102. Например, съемная часть 116 может полностью сниматься с основания 102. Другими словами, когда пользователь хочет открыть отверстие 202, съемная часть 116 может быть удалена с основания 102 (как показано на Фиг. 2). Альтернативно съемная часть 116 может скользить, открывая отверстие 202, например, съемная часть 116 может скользить в направлении вверх или вниз, так что съемная часть 116 может оставаться прикрепленной к основанию 102, в то время как отверстие 202 открыто. В другом примере съемная часть 116 может просто откидываться, открывая отверстие 202, например, съемная часть 116 может иметь шарнир, позволяющий откидывать ее.

[041] Как показано на Фиг. 2, отверстие 202 может располагаться между угловыми частями 204а, 204b. Отверстие 202 может позволять размещение утяжеленной вставки (не показано). Отверстие 202 может иметь любую подходящую форму, позволяющую вставлять утяжеленную вставку во внутреннюю часть 702 (см. Фиг. 7) основания 102. Отверстие 202 может иметь по существу круглую форму, или по существу

прямоугольную форму, или любую другую подходящую форму. Фиг. 2 показывает примерное отверстие 202 по существу круглой формы. Отверстие 202 может проходить по меньшей мере частично через внутреннюю часть 702 основания 102 (как показано на Фиг. 7). По меньшей мере в одном примере отверстие 202 может проходить от первой боковой стенки 106a до второй боковой стенки 106b. В тех вариантах осуществления, где отверстие 202 может проходить от первой боковой стенки 106a до второй боковой стенки 106b, внутренняя часть 702 может быть пустой (т.е. полый). Утяжеленная вставка, как описано ниже, может быть вставлена во внутреннюю часть 702. Альтернативно утяжеленная вставка может быть предварительно установлена во внутренность основания или сформирована как часть основания.

[042] Как было описано выше, утяжеленная вставка (не показана на чертежах) может противодействовать легкому весу тестового устройства. Утяжеленная вставка может иметь любой подходящий вес, чтобы она могла быть должным образом помещена через отверстие 202 во внутреннюю часть 702. Утяжеленная вставка может иметь вес приблизительно 0,10 фунта или больше. Например, вес утяжеленной вставки может быть больше или равен приблизительно 0,12 фунта, приблизительно 0,15 фунта или приблизительно 0,20 фунта. По меньшей мере в одном примере вес утяжеленной вставки может составлять приблизительно 0,20-0,30 фунта, например, приблизительно 0,20-0,25 фунта. Утяжеленная вставка может иметь любую форму, подходящую для размещения в отверстии 202 и внутренней части 702. В некоторых вариантах осуществления, например, утяжеленная вставка может иметь по существу квадратную форму или по существу прямоугольную форму. По меньшей мере в одном примере утяжеленная вставка может иметь стержнеобразную форму. Утяжеленная вставка может быть изготовлена из любого подходящего материала с соответствующей плотностью и коррозионной стойкостью. Подходящие материалы могут иметь высокую плотность. Кроме того, подходящие материалы могут быть устойчивы к коррозии, токсичности и загрязнению. Например, утяжеленная вставка может быть изготовлена из нержавеющей стали, песка, воды, свинца, платины, глины, молибдена, ртути, иридия, осмия, урана, вольфрама, титана, никеля, углерода, подобных металлов, неметаллов или их комбинаций. По меньшей мере в одном примере утяжеленная вставка может быть сформирована из карбида вольфрама.

[043] В некоторых вариантах осуществления по меньшей мере одна боковая стенка 106a, 106b, 108a, 108b может включать в себя по меньшей мере одно вентиляционное отверстие 122 (показано в боковых стенках 108a, 108b на Фиг. 1, 4 и 5). Вентиляционные отверстия 122 могут иметь любую подходящую форму и могут присутствовать в любом подходящем количестве. Как показано на Фиг. 1, поверхность 110a может включать в себя по меньшей мере одну полость 124, сообщающуюся по текучей среде по меньшей мере с одним или несколькими вентиляционными отверстиями 122. Фиг. 6 показывает вид сверху полостей 608a, 608b. Вентиляционное отверстие (отверстия) 122 и соответствующие полости 608a, 608b могут обеспечить охлаждение тестового устройства во время его использования, что может позволить тестовому устройству работать в

течение длительного времени и может помочь предотвратить перегрев и/или повреждение тестового устройства.

[044] Приведенное выше описание и примеры являются иллюстративными и не предназначены для ограничения. Специалист в данной области техники может внести многочисленные модификации и/или изменения, не выходя за рамки общей области охвата настоящего изобретения. Например, как уже упоминалось, аспекты вышеописанных вариантов осуществления могут использоваться в любой подходящей комбинации друг с другом. Кроме того, части вышеописанных вариантов осуществления могут быть удалены без отступлений от области охвата настоящего изобретения. Кроме того, могут быть сделаны модификации для адаптации конкретной ситуации или аспекта к принципам различных вариантов осуществления без отступлений от их области охвата. Многие другие варианты осуществления также будут очевидны специалистам в данной области техники после ознакомления с вышеприведенным описанием.

## ФОРМУЛА ИЗОБРЕТЕНИЯ

1. Опорный держатель для тестового устройства, содержащий:  
основание, имеющее первое множество боковых стенок, имеющих первую длину, и второе множество боковых стенок, имеющих вторую длину, причем вторая длина больше, чем первая длина, причем первое множество боковых стенок и второе множество вторых боковых стенок определяют полость в основании, которая включает в себя поверхность для приема части тестового устройства; и  
множество выступов, отходящих от основания, при этом первая пара выступов из множества выступов проходит от одной боковой стенки второго множества боковых стенок, а вторая пара выступов из множества выступов проходит от другой боковой стенки второго множества боковых стенок, причем каждый выступ из множества выступов выполнен с возможностью быть связанным с частью ножки, и  
причем первая боковая стенка первого множества боковых стенок включает в себя центральную выемку между первой угловой частью и второй угловой частью, и причем вторая боковая стенка первого множества боковых стенок включает в себя съемную часть, выполненную с возможностью закрывать отверстие во внутреннюю часть основания.
2. Опорный держатель по п. 1, в котором отверстие проходит по меньшей мере частично через внутреннюю часть основания от первой боковой стенки первого множества боковых стенок до второй боковой стенки первого множества боковых стенок.
3. Опорный держатель по п. 1, в котором каждый выступ из множества выступов включает в себя корпус для размещения части ножки.
4. Опорный держатель по п. 1, в котором часть ножки включает в себя скользящий материал.
5. Опорный держатель по п. 1, в котором первая длина первого множества боковых стенок составляет от приблизительно 20 мм до приблизительно 50 мм.
6. Опорный держатель по п. 1, в котором вторая длина второго множества боковых стенок составляет от приблизительно 90 мм до приблизительно 130 мм.
7. Опорный держатель по п. 1, в котором боковые стенки имеют толщину от приблизительно 6 мм до приблизительно 8 мм.
8. Опорный держатель по п. 1, в котором боковые стенки имеют высоту от приблизительно 20 мм до приблизительно 30 мм.
9. Опорный держатель по п. 1, в котором каждая из первой угловой части и второй угловой части имеет высоту приблизительно на 5 мм больше, чем высота второго множества боковых стенок.
10. Опорный держатель по п. 1, в котором поверхность включает в себя полость, сообщающуюся по текучей среде с множеством вентиляционных отверстий.
11. Опорный держатель по п. 1, в котором каждый выступ из множества выступов включает в себя часть шейки, имеющую первую высоту, часть ножки, имеющую вторую высоту, где вторая высота больше, чем первая высота, и часть шейки располагается между частью ножки и основанием.

12. Опорный держатель по п. 1, в котором центральная выемка имеет длину от приблизительно 15 мм до приблизительно 20 мм.

13. Опорный держатель для тестового устройства, содержащий:

основание, имеющее первое множество боковых стенок, имеющих первую длину, и второе множество боковых стенок, имеющих вторую длину, причем вторая длина больше, чем первая длина, причем первое множество боковых стенок и второе множество вторых боковых стенок определяют полость в основании, которая включает в себя поверхность для приема части тестового устройства; и

множество выступов, отходящих от основания, при этом первая пара выступов из множества выступов проходит от одной боковой стенки второго множества боковых стенок, а вторая пара выступов из множества выступов проходит от другой боковой стенки второго множества боковых стенок, причем каждый выступ из множества выступов выполнен с возможностью быть связанным с частью ножки;

в котором каждый выступ из множества выступов содержит корпус для приема части ножки, часть шейки, имеющую первую высоту, и часть ножки, имеющую вторую высоту, причем вторая высота больше, чем первая высота.

14. Опорный держатель по п. 13, в котором первая боковая стенка первого множества боковых стенок включает в себя центральную выемку между первой угловой частью и второй угловой частью.

15. Опорный держатель по п. 14, в котором вторая боковая стенка первого множества боковых стенок включает в себя съемную часть, выполненную с возможностью закрывать отверстие во внутренность основания.

16. Опорный держатель по п. 15, в котором отверстие проходит по меньшей мере частично через внутреннюю часть основания от первой боковой стенки первого множества боковых стенок до второй боковой стенки первого множества боковых стенок.

17. Опорный держатель по п. 16, в котором утяжеленная вставка располагается во внутренности основания.

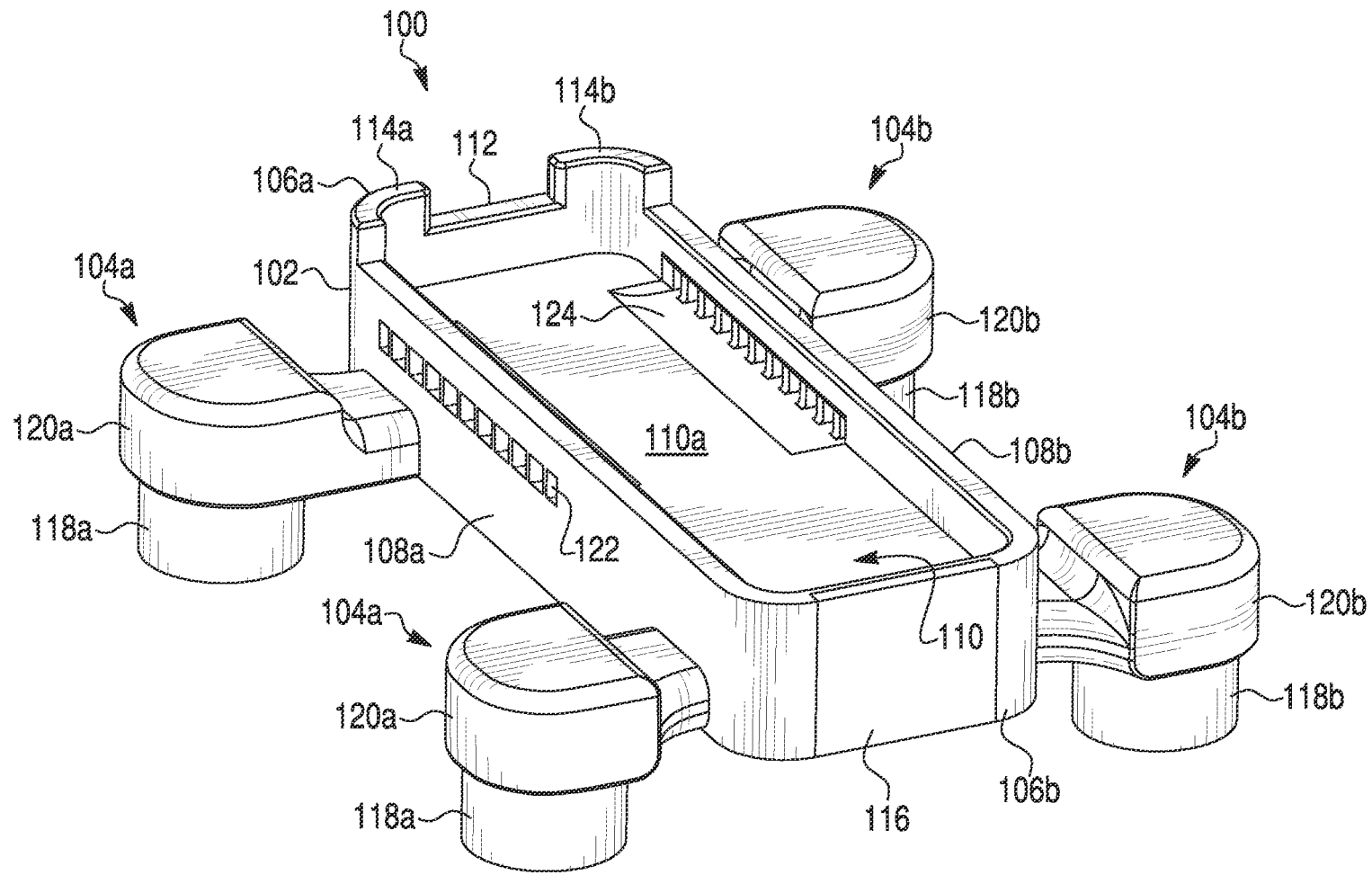
18. Опорный держатель по п. 13, в котором первая длина первого множества боковых стенок составляет от приблизительно 20 мм до приблизительно 50 мм.

19. Опорный держатель по п. 13, в котором вторая длина второго множества боковых стенок составляет от приблизительно 90 мм до приблизительно 130 мм.

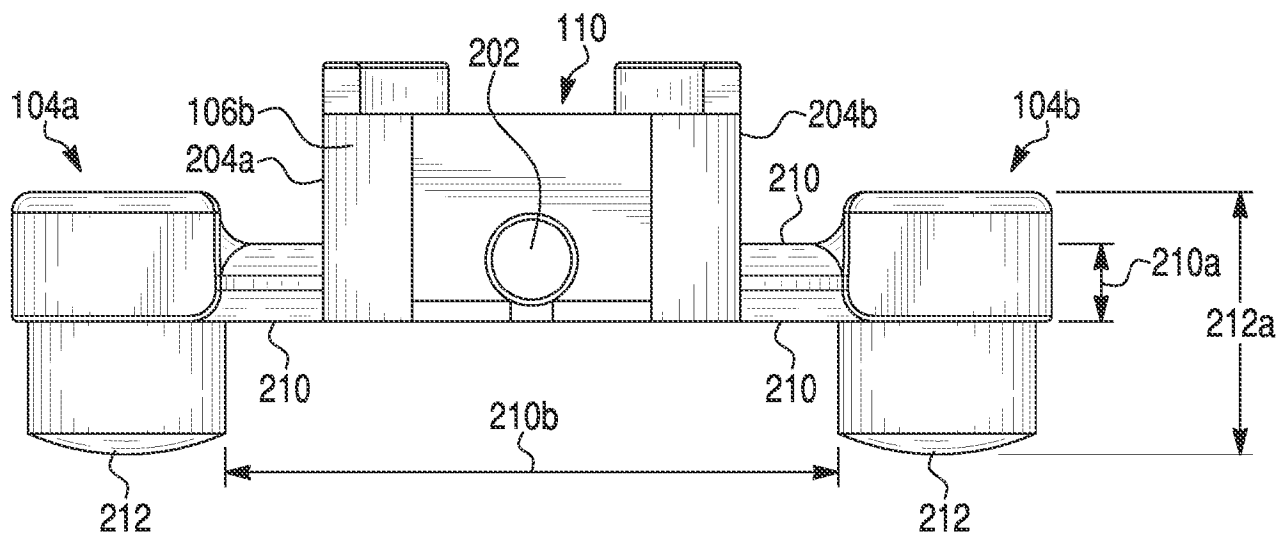
20. Опорный держатель по п. 13, в котором каждая боковая стенка второго множества боковых стенок включает в себя вентиляционное отверстие.

По доверенности

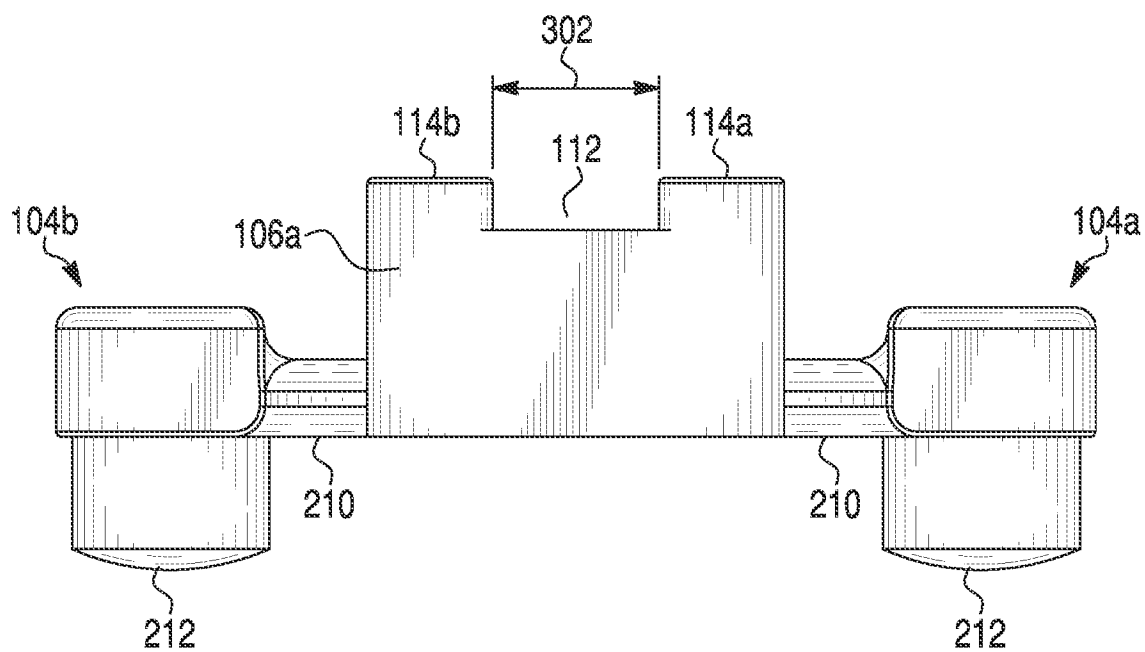




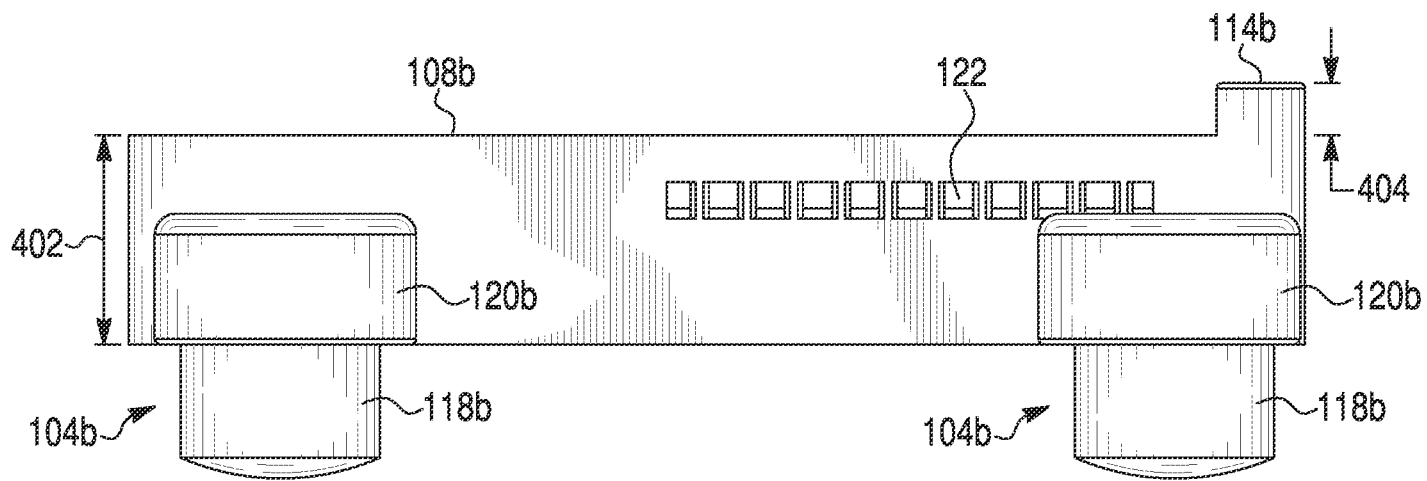
ФИГ. 1



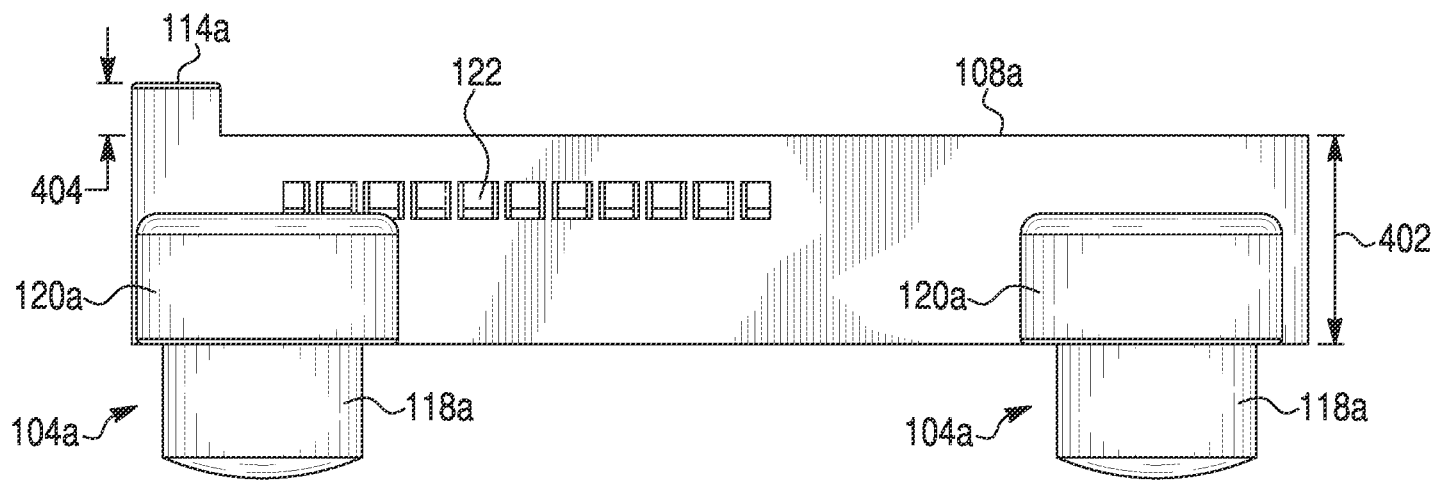
ФИГ. 2



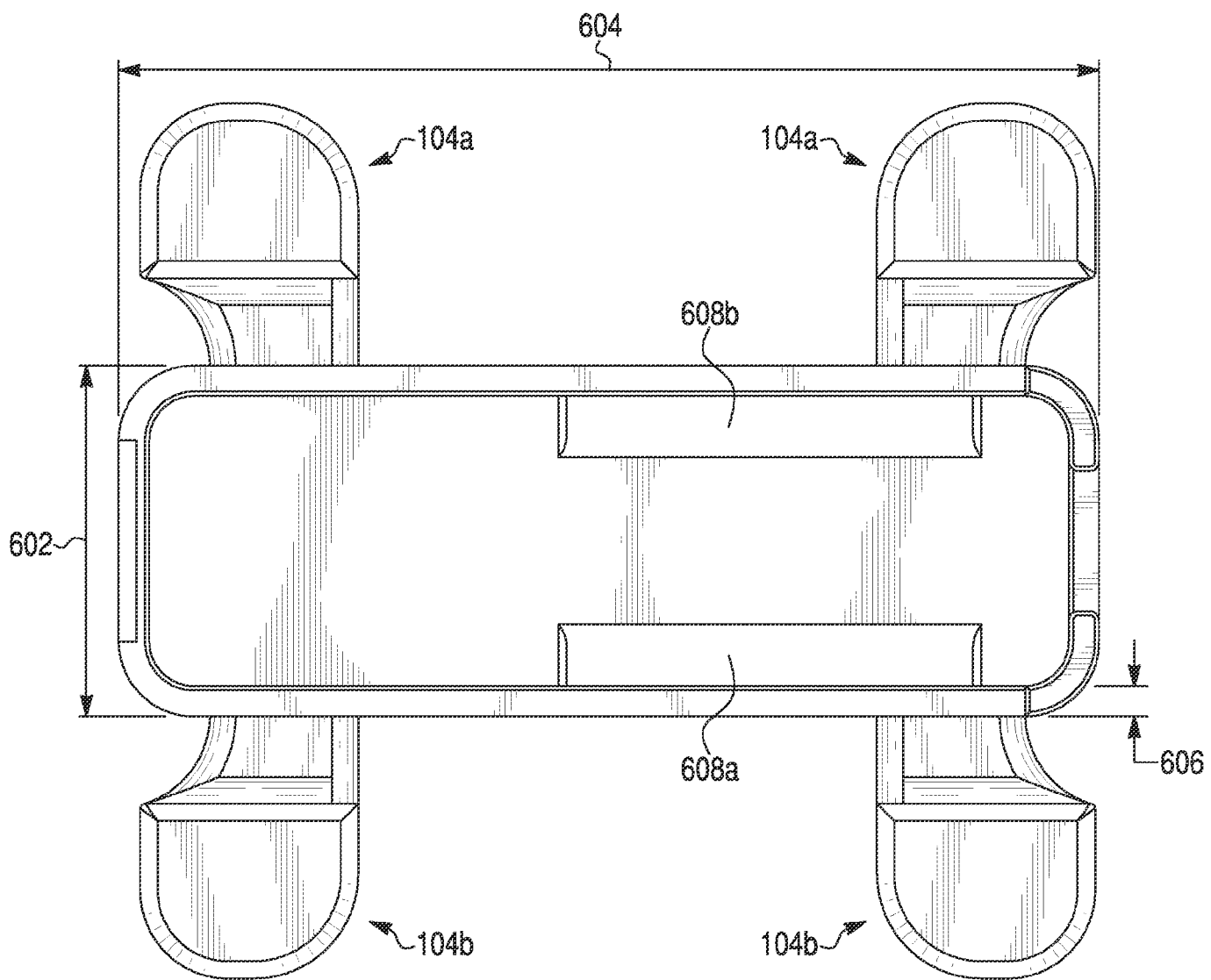
ФИГ. 3



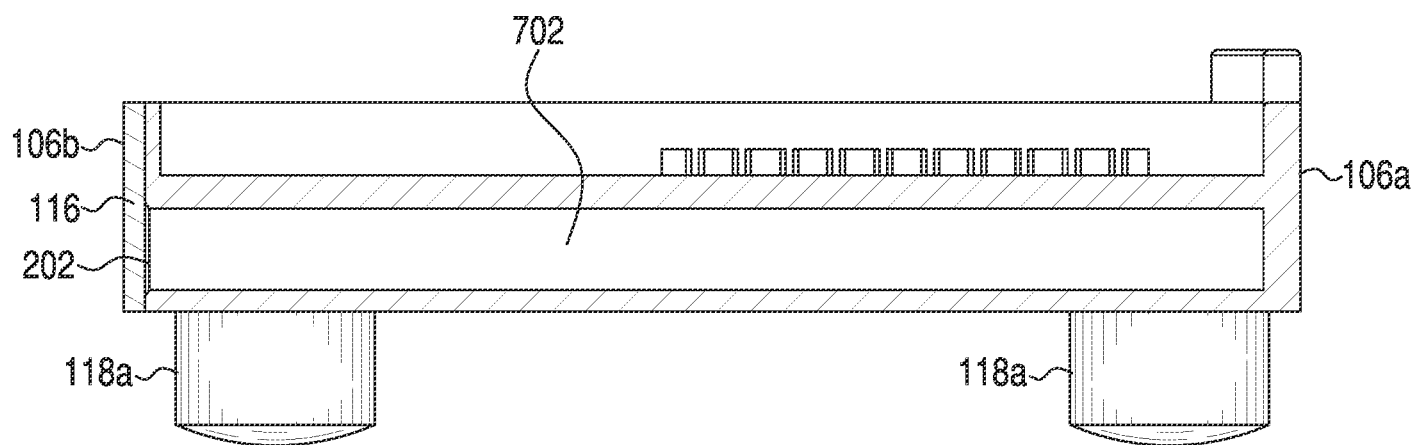
ФИГ. 4



ФИГ. 5



ФИГ. 6



ФИГ. 7