

(19)



**Евразийское  
патентное  
ведомство**

(21) **202292276** (13) **A1**

(12) **ОПИСАНИЕ ИЗОБРЕТЕНИЯ К ЕВРАЗИЙСКОЙ ЗАЯВКЕ**

(43) Дата публикации заявки  
2022.11.11

(51) Int. Cl. *A01C 7/08* (2006.01)

(22) Дата подачи заявки  
2021.03.08

(54) **РАСПРЕДЕЛИТЕЛЬНОЕ УСТРОЙСТВО ДЛЯ ЗЕРНИСТОГО МАТЕРИАЛА**

(31) 10 2020 106 966.9

(72) Изобретатель:

(32) 2020.03.13

**Аше Инго, Флюке Ян, Вин Томас,  
Брунс Гельмут (DE)**

(33) DE

(86) PCT/EP2021/055718

(74) Представитель:

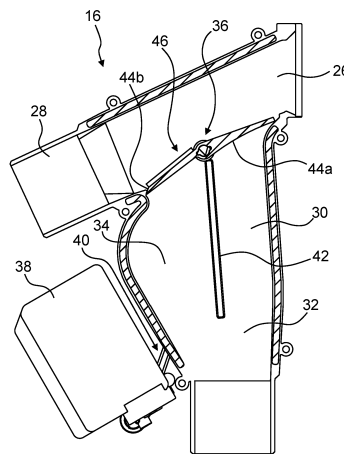
(87) WO 2021/180615 2021.09.16

**Нилова М.И. (RU)**

(71) Заявитель:

**АМАЗОНЕН-ВЕРКЕ Х. ДРЕЙЕР СЕ  
ЭНД КО. КГ (DE)**

(57) Изобретение относится к распределительному устройству (10) для зернистого материала, содержащему распределительную головку (14), выполненную с возможностью разделения основного потока воздуха и материала, подаваемого в распределительную головку (14) посредством главной подающей линии (12), на множество отдельных потоков воздуха и материала, и по меньшей мере одно устройство (16) обратной подачи, содержащее подвижный отклоняющий элемент (36), выполненный с возможностью направления в положении внесения отдельного потока воздуха и материала, поступающего в область (26) впуска устройства (16) обратной подачи, в область (28) внесения устройства (16) обратной подачи, соединенную с линией (18) внесения, а в положении перекрытия - направления отдельного потока воздуха и материала, поступающего в область (26) впуска устройства (16) обратной подачи, через обратную линию (30) устройства (16) обратной подачи в область (32) обратной подачи устройства (16) обратной подачи, соединенную с главной подающей линией (12).



**202292276**  
**A1**

**202292276**  
**A1**

## РАСПРЕДЕЛИТЕЛЬНОЕ УСТРОЙСТВО ДЛЯ ЗЕРНИСТОГО МАТЕРИАЛА

### Описание

Изобретение относится к распределительному устройству для зернистого материала по ограничительной части п. 1 формулы изобретения, сельскохозяйственной распределительной машине по ограничительной части п. 10 формулы изобретения и способу эксплуатации распределительного устройства для зернистого материала по ограничительной части п. 11 формулы изобретения.

Сельскохозяйственные распределительные машины, такие как, например, сеялки, имеют множество расположенных рядом друг с другом устройств внесения, посредством которых зернистый материал, например семенной материал, может быть внесен во множество параллельных рядов. Соответствующие распределительные машины, как правило, имеют так называемое устройство переключения отдельных рядов, посредством которого может быть временно прервано внесение материала вдоль отдельных рядов.

Для реализации такого устройства переключения отдельных рядов в распределительной головке распределительной машины создается множество отдельных потоков воздуха и материала, каждый из которых сопоставлен с одним рядом. Посредством отклоняющих элементов соответствующие отдельные потоки воздуха и материала по выбору могут направляться к устройству внесения, например, к сошнику, или перенаправляться в линию обратной подачи материала. Линия обратной подачи материала ведет обратно в главную подающую линию, которая соединена с распределительной головкой и может быть выполнена, например, в виде подъемной трубки. Таким образом, посредством линии обратной подачи материала осуществляется циркуляция отведенного назад материала.

Если одновременно отключается множество рядов, множество отведенных назад отдельных потоков воздуха и материала мешает потоку транспортируемого материала в главной подающей линии. Для решения указанной проблемы воздух отклоненного отдельного потока воздуха и материала посредством байпасной линии может подаваться на участок линии, идущий к элементу для внесения. Таким образом, сохраняется циркуляция материала, и одновременно избыточный воздух отводится и посредством элементов для внесения выводится из системы. В результате отделения и вывода избыточного воздуха поток транспортируемого материала в главной подающей линии больше не испытывает помех из-за обратной подачи материала даже в том случае, если отключено множество рядов. Распределительная башня, работающая по указанному принципу, известна, например, из публикации WO 2017/055266 A1.

Устройства обратной подачи, применяемые для обратной подачи материала, как правило, содержат подвижный отклоняющий элемент, выполненный с возможностью перемещения в положение внесения и положение перекрытия. Если отклоняющий элемент находится в положении внесения, отдельный поток воздуха и материала, поступающий в область впуска устройства обратной подачи, направляется в область внесения, соединенную с линией внесения. Если отклоняющий элемент находится в положении перекрытия, отдельный поток воздуха и материала, поступающий в область впуска устройства обратной подачи, посредством обратной линии устройства обратной подачи подается в область обратной подачи устройства обратной подачи, соединенную с главной подающей линией.

В решениях, известных из уровня техники, существует проблема, заключающаяся в том, что, независимо от положения отклоняющего элемента, между областью обратной подачи и областью внесения устройства обратной подачи существует пневматическое соединение. Таким образом, существует риск того, что воздух из области внесения через область обратной подачи потечет назад в главную подающую

линию, в то время как отклоняющий элемент находится в положении внесения. Указанная непреднамеренная рециркуляция воздуха может нарушить отдельный поток воздуха и материала в главной подающей линии, так что нарушается подача материала к распределительной головке. Также вследствие непреднамеренной рециркуляции воздуха может быть нарушена транспортировка материала в линии внесения.

Таким образом, задача, лежащая в основе изобретения, состоит в предотвращении пневматического соединения между областью внесения и областью обратной подачи соответствующих устройств обратной подачи, если обратная подача материала не предполагается.

Указанная задача решается благодаря распределительному устройству указанного выше типа, причем отклоняющий элемент распределительного устройства согласно изобретению выполнен с возможностью перекрытия в положении внесения байпасной линии устройства обратной подачи, соединяющей область обратной подачи устройства обратной подачи и область внесения устройства обратной подачи.

В изобретении используется тот факт, что подвижный отклоняющий элемент устройства обратной подачи может быть использован не только для отклонения отдельного потока воздуха и материала в канал обратной подачи, но и, кроме того, для перекрытия байпасной линии. Когда отклоняющий элемент распределительного устройства согласно изобретению находится в положении внесения, пневматическое соединение между областью обратной подачи или, соответственно, обратной линией, и областью внесения или, соответственно, линией внесения, не существует, так что, когда отклоняющий элемент находится в положении внесения, риск обусловленного давлением нарушения транспортировки материала в главной подающей линии и в линии внесения распределительного устройства исключается или по меньшей мере значительно уменьшается. Таким образом, постоянного

пневматического соединения между областью обратной подачи или, соответственно, обратной линией, и областью внесения или, соответственно, линией внесения, не существует. В распределительном устройстве согласно изобретению прерывание пневматического соединения между областью обратной подачи или, соответственно, обратной линией, и областью внесения или, соответственно, линией внесения, происходит посредством положения отклоняющего элемента. Отделение воздуха от отдельного потока воздуха и материала посредством байпасной линии возможно только в положении перекрытия отклоняющего элемента. Когда отклоняющий элемент находится в положении перекрытия, внесение материала в ряд, сопоставленном с устройством обратной подачи, не происходит.

Отклоняющий элемент предпочтительно представляет собой поворотную заслонку. Отклоняющий элемент предпочтительно выполнен с возможностью поворота или опрокидывания между положением внесения и положением перекрытия. Указанное перемещение отклоняющего элемента предпочтительно осуществляется посредством реверсивного привода. Реверсивный привод может представлять собой электрический, пневматический или гидравлический привод. Между устройством обратной подачи и реверсивным приводом предпочтительно имеется устройство сопряжения, делающее возможным дистанционное поворачивание отклоняющего элемента. В качестве альтернативы или дополнительно отклоняющий элемент может перемещаться между положением внесения и положением перекрытия также вручную посредством расположенного снаружи исполнительного устройства.

Распределительная головка предпочтительно содержит множество выпускных отверстий. Множество выпускных отверстий предпочтительно распределено по периметру распределительной головки. Главная подающая линия может представлять собой подъемную трубку. Между областью внесения устройства обратной подачи и устройством внесения, то есть, например, сошником, может быть расположено дозирующее

устройство. Дозирующее устройство выполнено с возможностью создания доз материала из отдельного потока воздуха и материала, так что зернистый материал может быть внесен на сельскохозяйственные угодья дозами. Дозирующее устройство может представлять собой клапан или работать во вращательном режиме. Дозирующее устройство также может быть выполнено с возможностью создания доз зернистого материала другим образом.

В предпочтительном варианте осуществления распределительного устройства согласно изобретению отклоняющий элемент выполнен с возможностью отпирания байпасной линии в положении перекрытия. Таким образом, в положении перекрытия отклоняющего элемента избыточный воздух может быть отделен от отклоненного и поданного обратно отдельного потока воздуха и материала и посредством байпасной линии подан в устройство внесения.

Также является выгодным распределительное устройство согласно изобретению, в котором отклоняющий элемент выполнен в виде коромысла с двумя плечами коромысла, причем каждое плечо коромысла проходит радиально наружу от оси вращения отклоняющего элемента. Предпочтительно отклоняющий элемент выполнен в виде двустороннего коромысла. В первом угловом положении отклоняющего элемента отдельный поток воздуха и материала, поступающий в область впуска устройства обратной подачи, направляется в область внесения устройства обратной подачи. Во втором угловом положении отклоняющего элемента отдельный поток воздуха и материала, поступающий в область впуска устройства обратной подачи, направляется в область обратной подачи устройства обратной подачи.

Распределительное устройство согласно изобретению также выгодным образом усовершенствовано благодаря тому, что плечо коромысла отклоняющего элемента выполнено с возможностью перекрытия байпасной линии устройства обратной подачи в положении

внесения отклоняющего элемента. В качестве альтернативы или дополнительно плечо коромысла отклоняющего элемента может быть выполнено с возможностью перекрытия в положении внесения отклоняющего элемента прохода между областью впуска устройства обратной подачи и областью обратной подачи устройства обратной подачи. Проход между областью впуска устройства обратной подачи и областью обратной подачи устройства обратной подачи предпочтительно проходит на расстоянии от байпасной линии. В частности проход между областью впуска устройства обратной подачи и областью обратной подачи устройства обратной подачи проходит параллельно байпасной линии. В качестве альтернативы или дополнительно по меньшей мере одно плечо коромысла отклоняющего элемента может быть выполнено с возможностью перекрытия в положении перекрытия отклоняющего элемента прохода между областью впуска устройства обратной подачи и областью внесения устройства обратной подачи. Плечо коромысла, в положении перекрытия отклоняющего элемента перекрывающее проход между областью впуска устройства обратной подачи и областью внесения устройства обратной подачи, предпочтительно является тем плечом коромысла, которое в положении внесения отклоняющего элемента перекрывает проход между областью впуска устройства обратной подачи и областью обратной подачи устройства обратной подачи.

Еще в одном предпочтительном варианте осуществления распределительного устройства устройство обратной подачи имеет разделительную деталь, по меньшей мере на участках отделяющую друг от друга линию обратной подачи и байпасную линию, причем отклоняющий элемент предпочтительно выполнен с возможностью контактирования в положении перекрытия с разделительной деталью. Разделительная деталь и по меньшей мере одно плечо коромысла отклоняющего элемента перекрываются предпочтительно в положении перекрытия отклоняющего элемента. Разделительная деталь предпочтительно представляет собой удлиненную перегородку. Для максимизации степени перекрытия и оптимизации уплотнения

разделительная деталь предпочтительно проходит до области, расположенной вблизи оси вращения отклоняющего элемента.

В усовершенствованном варианте осуществления распределительного устройства согласно изобретению устройство обратной подачи между областью внесения и байпасной линией имеет, в частности по периметру, упорное ребро. Отклоняющий элемент предпочтительно выполнен с возможностью контактирования с упорным ребром в положении внесения. Если упорное ребро выполнено по периметру, оно предпочтительно образует упорную раму, в которую упираются наружные кромки плеча коромысла отклоняющего элемента. Упорное ребро также служит для оптимизации уплотнения.

Кроме того, выгодным является распределительное устройство согласно изобретению, в котором отклоняющий элемент по меньшей мере на участках выполнен из упругого материала. Предпочтительно отклоняющий элемент выполнен с возможностью упругой деформации при занятии положения внесения и/или положения перекрытия. Таким образом, в положении внесения и/или положении перекрытия создается напряжение материала, обеспечивающее лучшее уплотнение в положении внесения и/или положении перекрытия.

Кроме того, выгодным является распределительное устройство согласно изобретению, в котором область обратной подачи устройства обратной подачи посредством питающей линии соединена с областью питания главной подающей линии. Главная подающая линия между областью питания и распределительной головкой имеет поперечное сечение подъемной трубки, и главная подающая линия в направлении потока перед областью питания имеет поперечное сечение питания, выполненное предпочтительно в виде сопла. Отношение поперечного сечения подъемной трубки к поперечному сечению питания составляет от 1:1 до 2:1, предпочтительно приблизительно 1,4:1. Сопло может быть встроено в главную подающую линию, причем "в направлении потока



перед областью питания" означает против направления подачи к распределительной головке. Предпочтительно главная подающая линия имеет круглое поперечное сечение, так что главная подающая линия между областью питания и распределительной головкой имеет больший диаметр, чем в направлении потока перед областью питания.

Предпочтительно диаметр главной подающей линии между областью питания и распределительной головкой больше диаметра в области сопла, встроенного в главную подающую линию. Посредством большего поперечного сечения дополнительно может быть компенсировано увеличенное количество воздуха из устройства обратной подачи. Главная подающая линия выполнена, предпочтительно в виде сильфона, между областью питания и распределительной головкой. Сопло, в направлении потока расположенное перед областью питания, может представлять собой заменяемое сопло.

Кроме того, является предпочтительным распределительное устройство согласно изобретения, в котором при эксплуатации распределительного устройства в переходной области между питающей линией и главной подающей линией существует уровень давления, который выше, чем уровень давления в области внесения устройства обратной подачи, уровень давления в обратной линии устройства обратной подачи и/или уровень давления в байпасной линии устройства обратной подачи, когда отклоняющий элемент находится в положении перекрытия. В переходной области между питающей линией и главной подающей линией при эксплуатации распределительного устройства предпочтительно существует уровень давления ниже, чем уровень давления в области внесения устройства обратной подачи, уровень давления в линии обратной подачи устройства обратной подачи и/или уровень давления в байпасной линии обратной подачи, когда отклоняющий элемент находится в положении внесения. Указанные выше соотношения между давлениями устанавливаются во время эксплуатации распределительного устройства в частности тогда, когда большая часть отклоняющих элементов устройств обратной подачи находится в

положении внесения.

Задача, лежащая в основе изобретения, решается также благодаря сельскохозяйственной распределительной машине указанного выше типа, причем распределительное устройство распределительной машины согласно изобретению выполнено согласно одному из описанных выше вариантов осуществления. Что касается преимуществ и вариантов осуществления распределительной машины согласно изобретению, делается ссылка на преимущества и варианты осуществления распределительного устройства согласно изобретению.

Задача, лежащая в основе изобретения, решается также благодаря указанному выше способу, причем в рамках способа согласно изобретению отклоняющий элемент распределительного устройства в положении внесения перекрывает байпасную линию устройства обратной подачи, соединяющую область обратной подачи устройства обратной подачи и область внесения устройства обратной подачи. При перемещении отклоняющего элемента между положением внесения и положением перекрытия отклоняющий элемент предпочтительно выполняет вращательное движение.

В предпочтительном варианте осуществления способа согласно изобретению отклоняющий элемент отпирает байпасную линию в положении перекрытия. В результате отпирания байпасной линии устанавливается пневматическое соединение между областью внесения и областью обратной подачи устройства обратной подачи. Указанное пневматическое соединение не существует, если отклоняющий элемент находится в положении внесения.

Способ согласно изобретению также предпочтительно усовершенствуется благодаря тому, что в положении внесения отклоняющего элемента первое плечо коромысла отклоняющего элемента перекрывает проход между областью впуска устройства обратной подачи

и областью обратной подачи устройства обратной подачи, а второе плечо коромысла отклоняющего элемента перекрывает байпасную линию устройства обратной подачи.

Кроме того, предпочтительным является способ согласно изобретению, согласно которому в положении перекрытия отклоняющего элемента первое плечо коромысла отклоняющего элемента перекрывает проход между областью впуска устройства обратной подачи и областью внесения устройства обратной подачи. Кроме того, является предпочтительным способ согласно изобретения, согласно которому область обратной подачи устройства обратной подачи посредством питающей линии соединена с главной подающей линией, причем в переходной области между питающей линией и главной подающей линией существует уровень давления выше, чем уровень давления в области внесения устройства обратной подачи, уровень давления в обратной линии устройства обратной подачи и/или уровень давления в байпасной линии устройства обратной подачи, когда отклоняющий элемент находится в положении перекрытия. В качестве альтернативы или дополнительно в переходной области между питающей линией и главной подающей линией существует уровень давления ниже, чем уровень давления в области внесения устройства обратной подачи, уровень давления в обратной линии устройства обратной подачи и/или уровень давления в байпасной линии устройства обратной подачи, когда отклоняющий элемент находится в положении внесения.

Ниже со ссылкой на прилагаемые чертежи более подробно поясняются и описываются предпочтительные варианты осуществления изобретения. На чертежах показано следующее:

фиг. 1 - изображение в перспективе примера осуществления распределительного устройства согласно изобретению;

фиг. 2 - вид сбоку частей распределительного устройства,

показанного на фиг. 1;

фиг. 3 - разрез устройства обратной подачи распределительного устройства согласно изобретению, причем отклоняющий элемент находится в положении внесения;

фиг. 4 - разрез устройства обратной подачи, показанного на фиг. 3, причем отклоняющий элемент находится в положении перекрытия;

фиг. 5 - разрез устройства обратной подачи распределительного устройства согласно изобретению, причем отклоняющий элемент находится в положении внесения;

фиг. 6 - разрез устройства обратной подачи распределительного устройства, показанного на фиг. 5, причем отклоняющий элемент находится в положении перекрытия;

фиг. 7 - разрез области распределительного устройства согласно изобретению, причем отклоняющий элемент устройства обратной подачи находится в положении внесения;

фиг. 8 - разрез распределительного устройства, показанного на фиг. 7, причем отклоняющий элемент устройства обратной подачи находится в положении перекрытия.

На фиг. 1 и 2 показано распределительное устройство 10 для зернистого материала, например, для семенного материала или удобрений. Распределительное устройство 10 содержит главную подающую линию 12, выполненную в виде подъемной трубки. Посредством главной подающей линии 12 в распределительную головку 14 распределительного устройства 10 может подаваться основной поток воздуха и материала. Распределительная головка 14 выполнена с возможностью разделения основного потока воздуха и материала на

множество отдельных потоков воздуха и материала.

Каждый созданный отдельный поток воздуха и материала посредством устройства 16 обратной подачи и линии 18 внесения подается в дозирующее устройство, выполненное с возможностью создания из отдельных потоков воздуха и материала доз материала, так что зернистый материал может быть внесен на сельскохозяйственные угодья дозами.

Сельскохозяйственная распределительная машина выполнена с возможностью внесения зернистого материала на сельскохозяйственные угодья в рядах, расположенных на расстоянии друг от друга.

Распределительное устройство 10 делает возможным применение устройства переключения отдельных рядов, посредством которого может быть временно прервано внесение материала вдоль отдельных рядов. Отдельный ряд может быть отключен в результате прерывания ввода зернистого материала в соответствующую линию 18 внесения. Для этого устройства 16 обратной подачи могут отклонять соответствующий поступающий отдельный поток воздуха и материалов, так что указанный поток подается не в линию 18 внесения, а в питающую линию 20, посредством которой отдельный поток воздуха и материала направляется назад в главную подающую линию 12.

Питающие линии 20, каждая из которых соединена с устройством 16 обратной подачи, соединены с областью 22 питания главной подающей линии 12. Под областью 22 питания и, таким образом, в направлении потока перед областью 22 питания в главную подающую линию 12 встроено сопло 24, образующее поперечное сечение питания главной подающей линии, причем отношение поперечного сечения питания главной подающей линии 12 в области сопла 24 к поперечному сечению подъемной трубки главной подающей линии 12 между областью 22 питания и распределительной головкой 14 составляет от 1:1 до 1:2, в данном случае приблизительно 1:1,4. Таким образом, поперечное сечение

питания, то есть диаметр сопла 24, предпочтительно меньше поперечного сечения подъемной трубки в области главной подающей линии 12 между соплом 24 и распределительной головкой 14.

На фиг. 3 и 4 показано устройство 16 обратной подачи распределительного устройства 10. Основной корпус устройства 16 обратной подачи имеет область 26 впуска, через которую в устройство 16 обратной подачи может поступать отдельный поток воздуха и материала, созданный распределительной головкой 14. Если зернистый материал посредством устройства внесения, соединенного с устройством 16 обратной подачи, должен вноситься на сельскохозяйственные угодья, отдельный поток воздуха и материала, поступающий через область 26 впуска устройства 16 обратной подачи, должен подаваться в область 28 внесения устройства 16 обратной подачи. Если должно быть произведено отключение ряда, отдельный поток воздуха и материала, поступающий через область 26 впуска в устройство 16 обратной подачи, должен подаваться в область 32 обратной подачи устройства 16 обратной подачи. Подача отдельного потока воздуха и материала в область 32 обратной подачи производится посредством обратной линии 30.

Устройство 16 обратной подачи содержит подвижный отклоняющий элемент 36, выполненный с возможностью перемещения в положение внесения и положение перекрытия.

На фиг. 3 показано устройство 16 обратной подачи, в то время как отклоняющий элемент 36 находится в положении внесения. В положении внесения отклоняющий элемент 36 направляет в область 28 внесения устройства 16 обратной подачи отдельный поток воздуха и материала, поступающий в область 26 впуска устройства 16 обратной подачи. На фиг. 4 показано устройство 16 обратной подачи, причем отклоняющий элемент 36 находится в положении перекрытия. В положении перекрытия отклоняющий элемент 36 через обратную линию 30 направляет в область 32 обратной подачи устройства 16 обратной подачи отдельный поток

воздуха и материала, поступающий в область 26 впуска устройства 16 обратной подачи.

Отклоняющий элемент 36 выполнен с возможностью поворота между положением внесения и положением перекрытия. Указанное перемещение отклоняющего элемента 36 осуществляется посредством реверсивного привода 38. В данном случае реверсивный привод представляет собой электрический привод. Реверсивный привод 38 посредством переключающей штанги 40 соединен с отклоняющим элементом 36.

В данном случае отклоняющий элемент 36 выполнен в виде коромысла с возможностью перекрытия в положении внесения байпасной линии 34 устройства 16 обратной подачи, соединяющей область 32 обратной подачи устройства 16 обратной подачи и область 28 внесения устройства 16 обратной подачи. Если отклоняющий элемент 36 находится в положении внесения, показанном на фиг. 3, пневматическое соединение между областью 32 обратной подачи и областью 28 внесения не существует. Это позволяет предотвратить существование постоянного пневматического соединения между областью 32 обратной подачи и областью 28 внесения. Прерывание пневматического соединения между областью 32 обратной подачи и областью 28 внесения происходит посредством положения отклоняющего элемента 36.

Когда отклоняющий элемент 36 находится в положении перекрытия, показанном на фиг. 4, внесение материала в ряду, сопоставленном с устройством 16 обратной подачи, не производится. В положении перекрытия отклоняющий элемент 36 отпирает байпасную линию 34, так что воздух может быть отделен от отклоняемого потока воздуха и материала и отведен через байпасную линию 34 и область 28 внесения. Таким образом, предотвращаются помехи главному потоку воздуха и материала в главной подающей линии 12 из-за чрезмерного количества воздуха, отведенного назад из устройств 16 обратной подачи.

Отклоняющий элемент 36, выполненный в виде коромысла, содержит два плеча 44а, 44b коромысла. Плечи 44а, 44b коромысла проходят радиально наружу от оси вращения отклоняющего элемента 36.

В положении внесения отклоняющего элемента 36 плечи 44а, 44b коромысла отклоняющего элемента 36 используются для перекрытия байпасной линии 34 относительно области 28 внесения. В положении внесения отклоняющего элемента 36 плечи 44а, 44b коромысла служат также для перекрытия прохода между областью 26 впуска и областью 32 обратной подачи устройства 16 обратной подачи. В положении перекрытия отклоняющего элемента 36 плечи 44а, 44b коромысла отклоняющего элемента используются для перекрытия прохода между областью 26 впуска и областью 28 внесения устройства 16 обратной подачи.

Распределительное устройство 10 также содержит разделительную деталь 42, по меньшей мере на участках отделяющую друг от друга обратную линию 30 и байпасную линию 34, причем отклоняющий элемент 36 выполнен с возможностью контактирования в положении перекрытия с разделительной деталью 42.

В варианте осуществления устройства 16 обратной подачи, показанном на фиг. 5 и 6, разделительная деталь 42 выполнена в виде удлиненной перегородки, проходящей до области, расположенной вблизи оси вращения отклоняющего элемента 36. Разделительная деталь 42 и плечо 44b коромысла отклоняющего элемента 36 перекрываются в положении перекрытия отклоняющего элемента 36.

Также в указанном варианте осуществления устройство 16 обратной подачи между областью 28 внесения и байпасной линией 34 по периметру имеет упорное ребро 46, причем в варианте осуществления, показанном на фиг. 5, отклоняющий элемент 36 находится в контакте с упорным ребром 46. Поскольку упорное ребро 46 выполнено по периметру, оно



образует упорную раму, в которую в положении внесения отклоняющего элемента 36 упираются наружные кромки плеча 44b коромысла отклоняющего элемента 36.

Плечи 44а, 44b коромысла отклоняющего 36 элемента могут быть выполнены из упругого материала, так что при занятии положения внесения и/или при занятии положения перекрытия они упруго деформируются.

На фиг. 7 и 8 показано, что область 32 обратной подачи устройства 16 обратной подачи посредством питающей линии 20 соединена с областью 22 питания главной подающей линии 12. Главная подающая линия 12 между областью 22 питания и распределительной головкой 14 имеет большее поперечное сечение, чем в направлении потока перед областью 22 питания. В направлении потока перед областью 22 питания находится сопло 24, которое встроено в главную 12 подающую линию и обеспечивает уменьшение поперечного сечения.

В переходной области 48 между питающей линией 20 и главной подающей линией 12 существует уровень давления, который выше, чем уровень давления в области 28 внесения устройства 16 обратной подачи, уровень давления в обратной линии 30 устройства 16 обратной подачи и уровень давления в байпасной линии 34 устройства 16 обратной подачи, когда отклоняющий элемент 36 находится в положении перекрытия, показанном на фиг. 8.

## Перечень ссылочных обозначений

10	распределительное устройство
12	главная подающая линия
14	распределительная головка
16	устройство обратной подачи
18	линии внесения
20	питающие линии
22	область питания
24	сопло
26	область впуска
28	область внесения
30	обратная линия
32	область обратной подачи
34	байпасная линия
36	отклоняющий элемент
38	реверсивный привод
40	переключающая штанга
42	разделительная деталь
44а, 44b	плечи коромысла
46	упорное ребро
48	переходная область

## ФОРМУЛА ИЗОБРЕТЕНИЯ

1. Распределительное устройство (10) для зернистого материала, содержащее

- распределительную головку (14), выполненную с возможностью разделения основного потока воздуха и материала, подаваемого в распределительную головку (14) посредством главной подающей линии (12), на множество отдельных потоков воздуха и материала; и

- по меньшей мере одно устройство (16) обратной подачи, содержащее подвижный отклоняющий элемент (36), выполненный с возможностью направления в положении внесения отдельного потока воздуха и материала, поступающего в область (26) впуска устройства (16) обратной подачи, в область (28) внесения устройства (16) обратной подачи, соединенную с линией (18) внесения, а в положении перекрытия - направления отдельного потока воздуха и материала, поступающего в область (26) впуска устройства (16) обратной подачи, через обратную линию (30) устройства (16) обратной подачи в область (32) обратной подачи устройства (16) обратной подачи, соединенную с главной подающей линией (12);

отличающееся тем, что отклоняющий элемент (36) выполнен с возможностью перекрытия в положении внесения байпасной линии (34) устройства (16) обратной подачи, соединяющей область (32) обратной подачи устройства (16) обратной подачи и область (28) внесения устройства (16) обратной подачи.

2. Распределительное устройство (10) по п. 1, отличающееся тем, что отклоняющий элемент (36) выполнен с возможностью отпирания байпасной линии (34) в положении перекрытия.

3. Распределительное устройство (10) по п. 1 или 2, отличающееся тем, что отклоняющий элемент (36) выполнен в виде коромысла с двумя плечами (44a, 44b) коромысла, причем каждое плечо (44a, 44b) коромысла проходит радиально наружу от оси вращения

отклоняющего элемента (36).

4. Распределительное устройство (10) по п. 3, отличающееся тем, что

- плечо (44b) коромысла отклоняющего элемента (36) выполнено с возможностью перекрытия байпасной линии (34) устройства (16) обратной подачи в положении внесения отклоняющего элемента (36);

- плечо (44b) коромысла отклоняющего элемента (36) выполнено с возможностью перекрытия прохода между областью (26) впуска устройства (16) и областью (32) обратной подачи устройства (16) обратной подачи в положении внесения отклоняющего элемента (36);  
и/или

- по меньшей мере плечо (44a) коромысла отклоняющего элемента (36) выполнено с возможностью перекрытия прохода между областью (26) впуска устройства (16) обратной подачи и областью (28) внесения устройства (16) обратной подачи в положении перекрытия отклоняющего элемента (36).

5. Распределительное устройство (10) по одному из предыдущих пунктов,

отличающееся тем, что устройство (16) обратной подачи содержит разделительную деталь (42), по меньшей мере на участках отделяющую друг от друга обратную линию (30) и байпасную линию (34), причем отклоняющий элемент (36) выполнен с возможностью контактирования в положении перекрытия с разделительной деталью (42).

6. Распределительное устройство (10) по одному из предыдущих пунктов,

отличающееся тем, что устройство (16) обратной подачи между областью (28) внесения и байпасной линией (34) имеет, в частности по периметру, упорное ребро (46), причем отклоняющий элемент (36) выполнен с возможностью контактирования в положении внесения с упорным ребром (46).

7. Распределительное устройство (10) по одному из предыдущих пунктов,

отличающееся тем, что отклоняющий элемент (36) выполнен из упругого материала, по меньшей мере на участках, и с возможностью упругой деформации при занятии положения внесения и/или положения перекрытия.

8. Распределительное устройство (10) по одному из предыдущих пунктов,

отличающееся тем, что область (32) обратной подачи устройства (16) обратной подачи посредством питающей линии (20) соединена с областью (22) питания главной подающей линии (12), причем главная подающая линия (12) между областью (22) питания и распределительной головкой (14) имеет поперечное сечение подъемной трубки, причем главная подающая линия в направлении потока перед областью (22) питания имеет поперечное сечение питания, предпочтительно выполненное в виде сопла (24), а отношение поперечного сечения подъемной трубки к поперечному сечению питания составляет от 1:1 до 2:1.

9. Распределительное устройство (10) по п. 8,

отличающееся тем, что в переходной области (48) между питающей линией (20) и главной подающей линией (12) существует уровень давления, который выше, чем уровень давления в области (28) внесения устройства (16) обратной подачи, уровень давления в обратной линии (30) устройства (16) обратной подачи и/или уровень давления в байпасной линии (34) устройства (16) обратной подачи, когда отклоняющий элемент (36) находится в положении перекрытия.

10. Сельскохозяйственная распределительная машина, содержащая

- управляющее устройство для управления работой

распределительной машины,

- множество устройств внесения зернистого материала на сельскохозяйственные угодья и

- распределительное устройство (10), выполненное с возможностью разделения основного потока воздуха и материала на множество отдельных потоков воздуха и материала и подачи в устройства внесения, заданные управляющим устройством;

отличающаяся тем, что распределительное устройство (10) выполнено по одному из предыдущих пунктов.

11. Способ эксплуатации распределительного устройства (10) для зернистого материала, в частности распределительного устройства (10) по одному из пп. 1-9, включающий следующие этапы:

- ввод основного потока воздуха и материала в распределительную головку распределительного устройства (10) посредством главной подающей линии (12) распределительного устройства (10);

- разделение основного потока воздуха и материала, введенного в распределительную головку (14), на множество отдельных потоков воздуха и материала и

- перемещение отклоняющего элемента (36) по меньшей мере одного устройства (16) обратной подачи по выбору в положение внесения, в котором отклоняющий элемент (36) направляет отдельный поток воздуха и материала, поступающий в область (26) впуска устройства (16) обратной подачи, в область (28) внесения устройства (16) обратной подачи, соединенную с линией (18) внесения, или в положение перекрытия, в котором отклоняющий элемент (36) направляет отдельный поток воздуха и материала, поступающий в область (26) впуска устройства (16) обратной подачи, через обратную линию (30) устройства (16) обратной подачи в область (32) обратной подачи устройства (16) обратной подачи, соединенную с главной подающей линией (12);

отличающийся тем, что отклоняющий элемент (36) в положении внесения перекрывает байпасную линию (34) устройства (16) обратной подачи, соединяющую область (32) обратной подачи устройства (16)

обратной подачи и область (28) внесения устройства (16) обратной подачи.

12. Способ по п. 11,  
отличающийся тем, что отклоняющий элемент (36) в положении перекрытия отпирает байпасную линию (34).

13. Способ по п. 11 или 12,  
отличающийся тем, что в положении внесения отклоняющего элемента (36) первое плечо (44a) коромысла отклоняющего элемента (36) перекрывает проход между областью (26) впуска устройства (16) обратной подачи и областью (32) обратной подачи устройства (16) обратной подачи, а второе плечо (44b) коромысла отклоняющего элемента (36) перекрывает байпасную линию (34) устройства (16) обратной подачи.

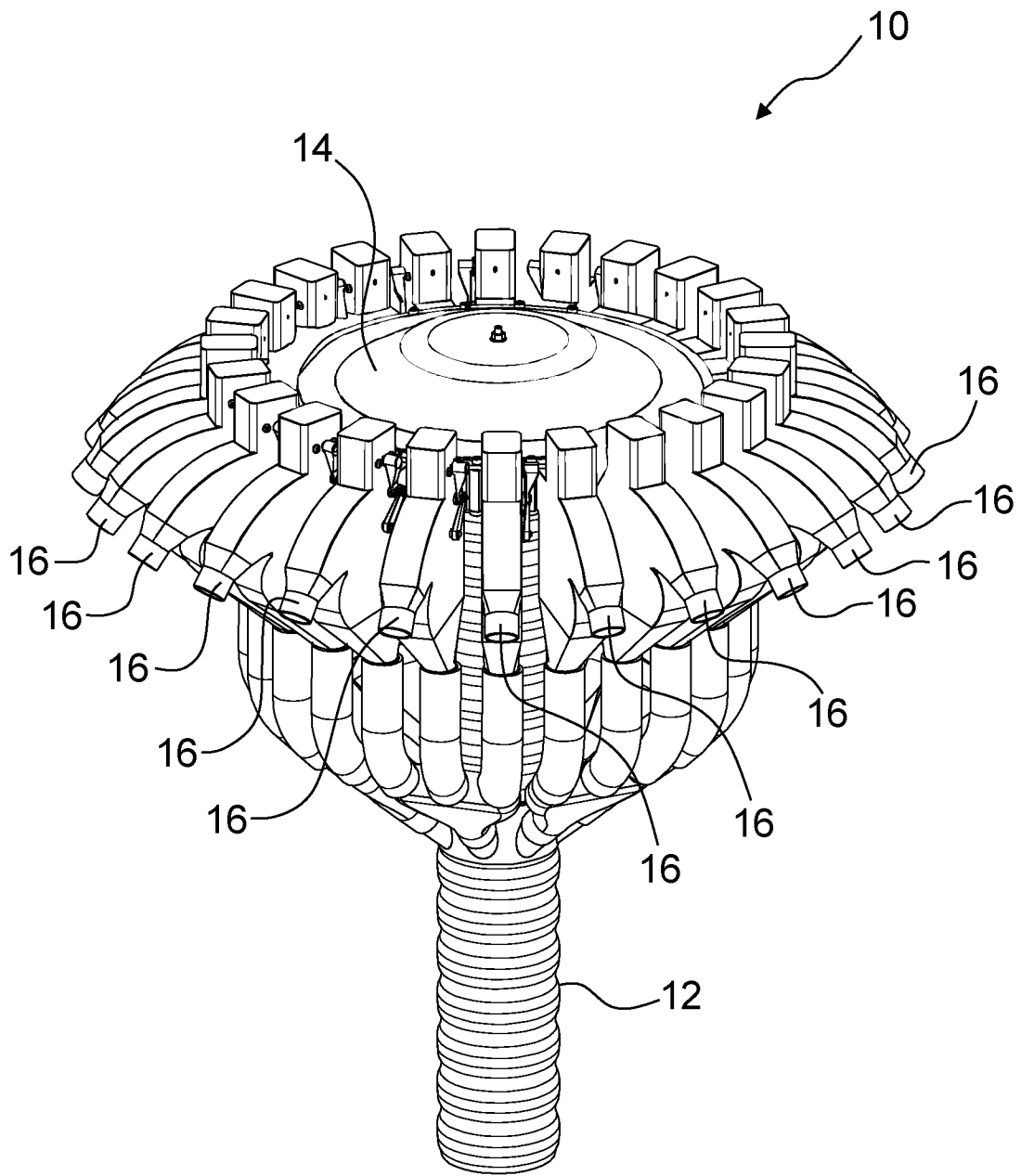
14. Способ по одному из пп. 11-13,  
отличающийся тем, что в положении перекрытия переключающего элемента (36) первое плечо (44a) коромысла отклоняющего элемента (36) перекрывает проход между областью (26) впуска устройства (16) обратной подачи и областью (28) внесения устройства (16) обратной подачи.

15. Способ по одному из пп. 11-14,  
отличающийся тем, что область (32) обратной подачи устройства (16) обратной подачи посредством питающей линии (20) соединена с главной подающей линией (12),  
причем в переходной области (48) между питающей линией (20) и главной подающей линией (12) существует уровень давления, который выше, чем уровень давления в области (28) внесения устройства (16) обратной подачи, уровень давления в обратной линии (30) устройства (16) обратной подачи и/или уровень давления в байпасной линии (34) устройства (16) обратной подачи, когда отклоняющий элемент (36)

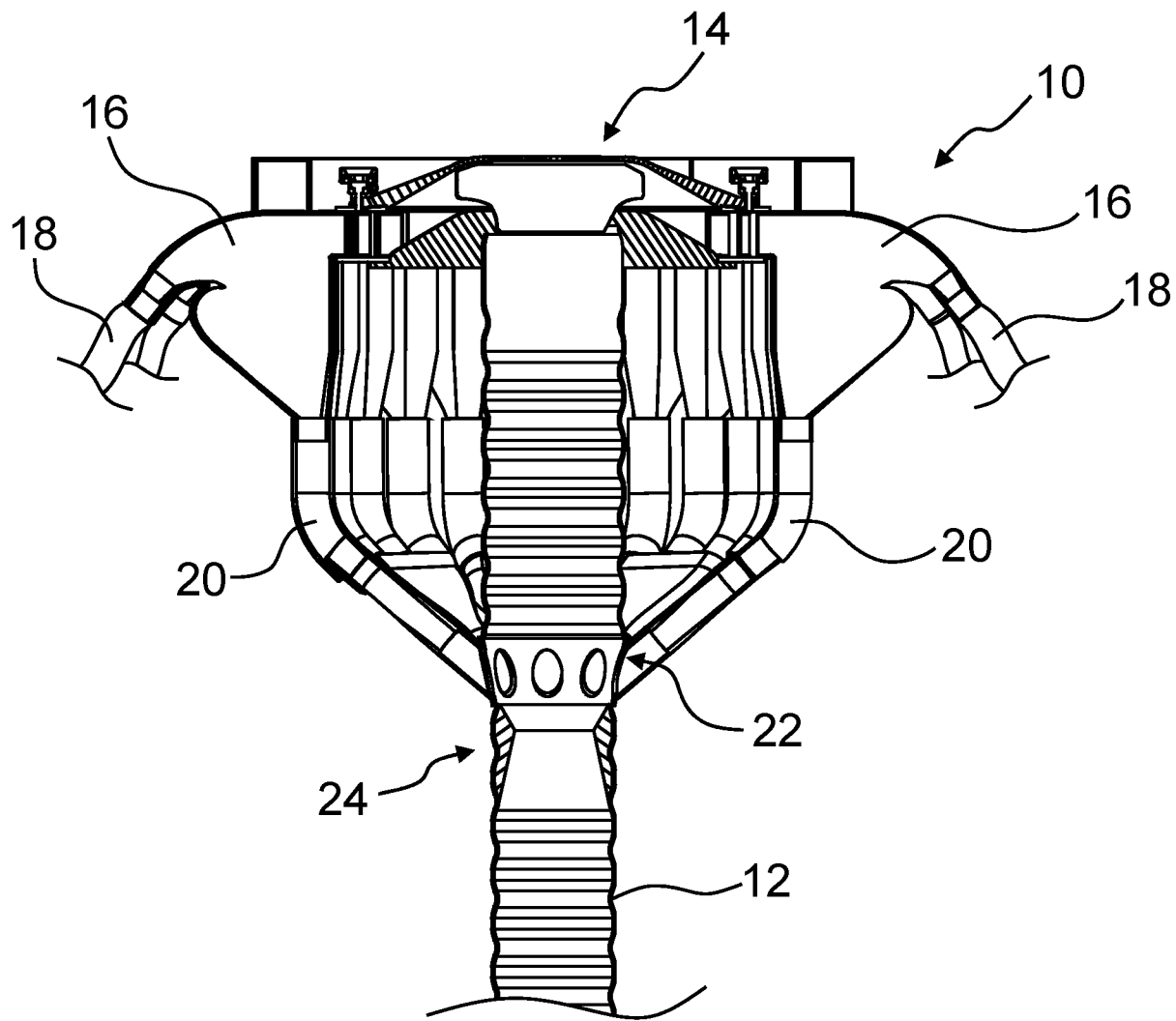
находится в положении перекрытия; и/или

причем в переходной области (48) между питающей линией (20) и главной подающей линией (12) существует уровень давления, который ниже, чем уровень давления в области (28) внесения устройства (16) обратной подачи, уровень давления в обратной линии (30) устройства (16) обратной подачи и/или уровень давления в байпасной линии (34) устройства (16) обратной подачи, когда отклоняющий элемент (36) находится в положении внесения.

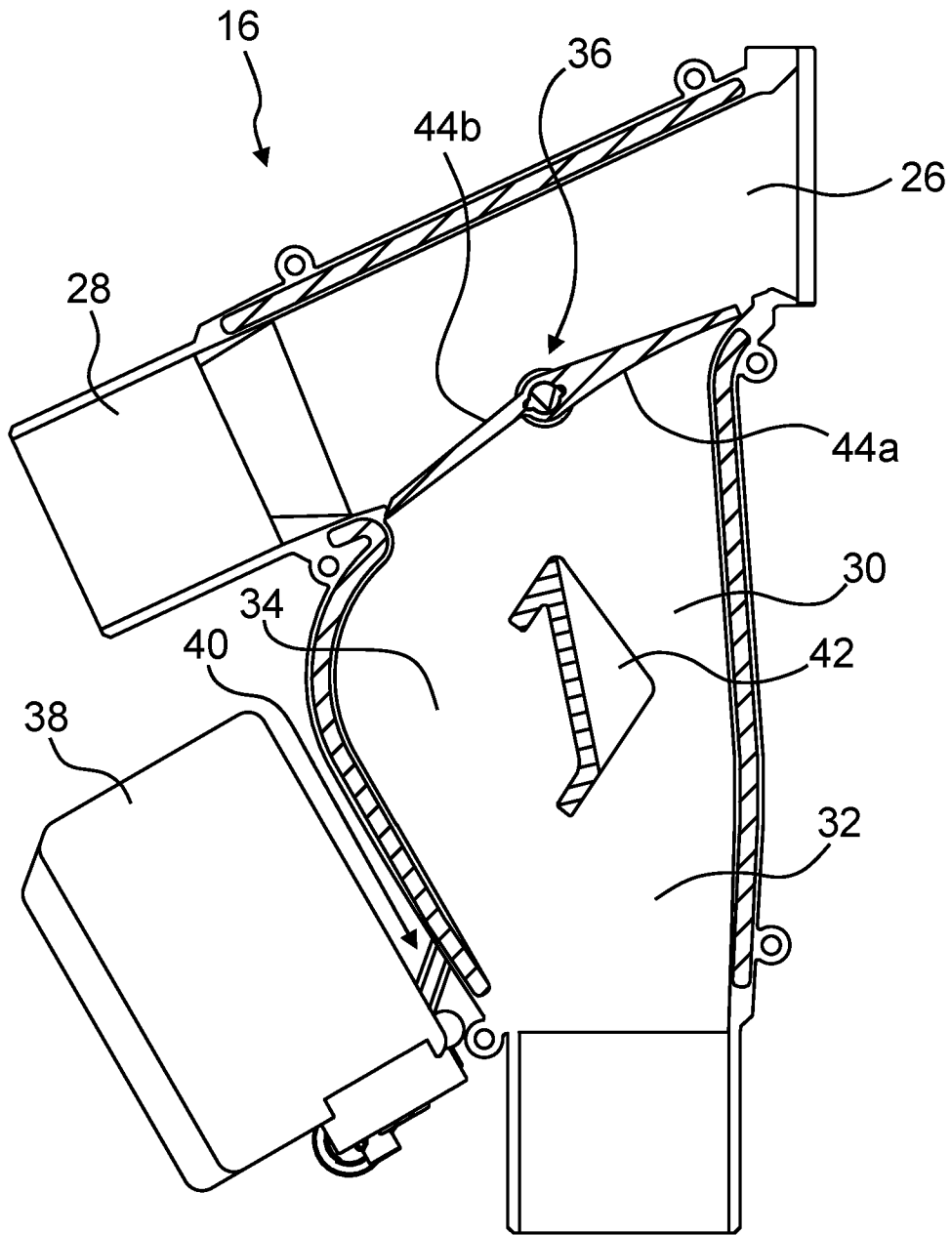




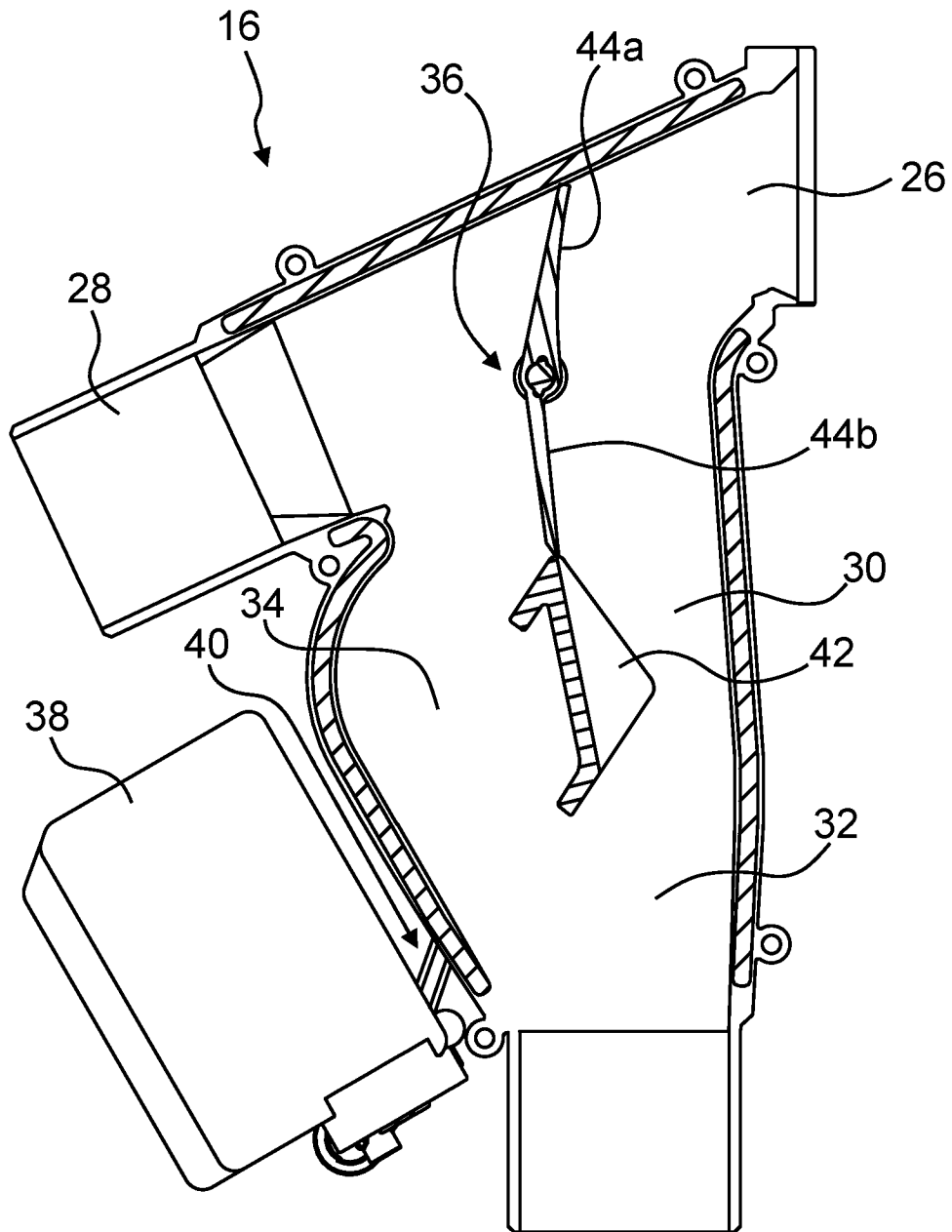
Фиг. 1



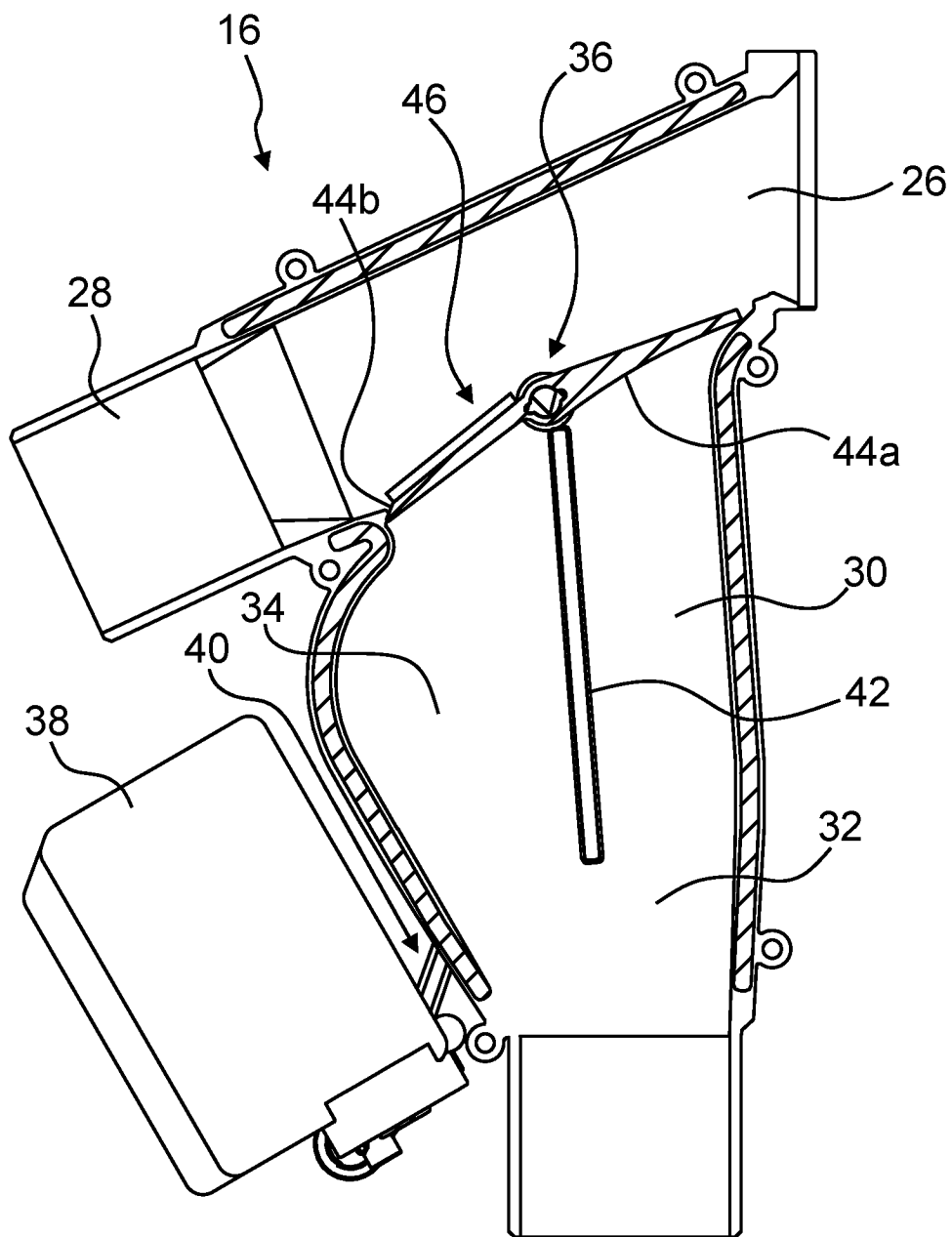
Фиг. 2



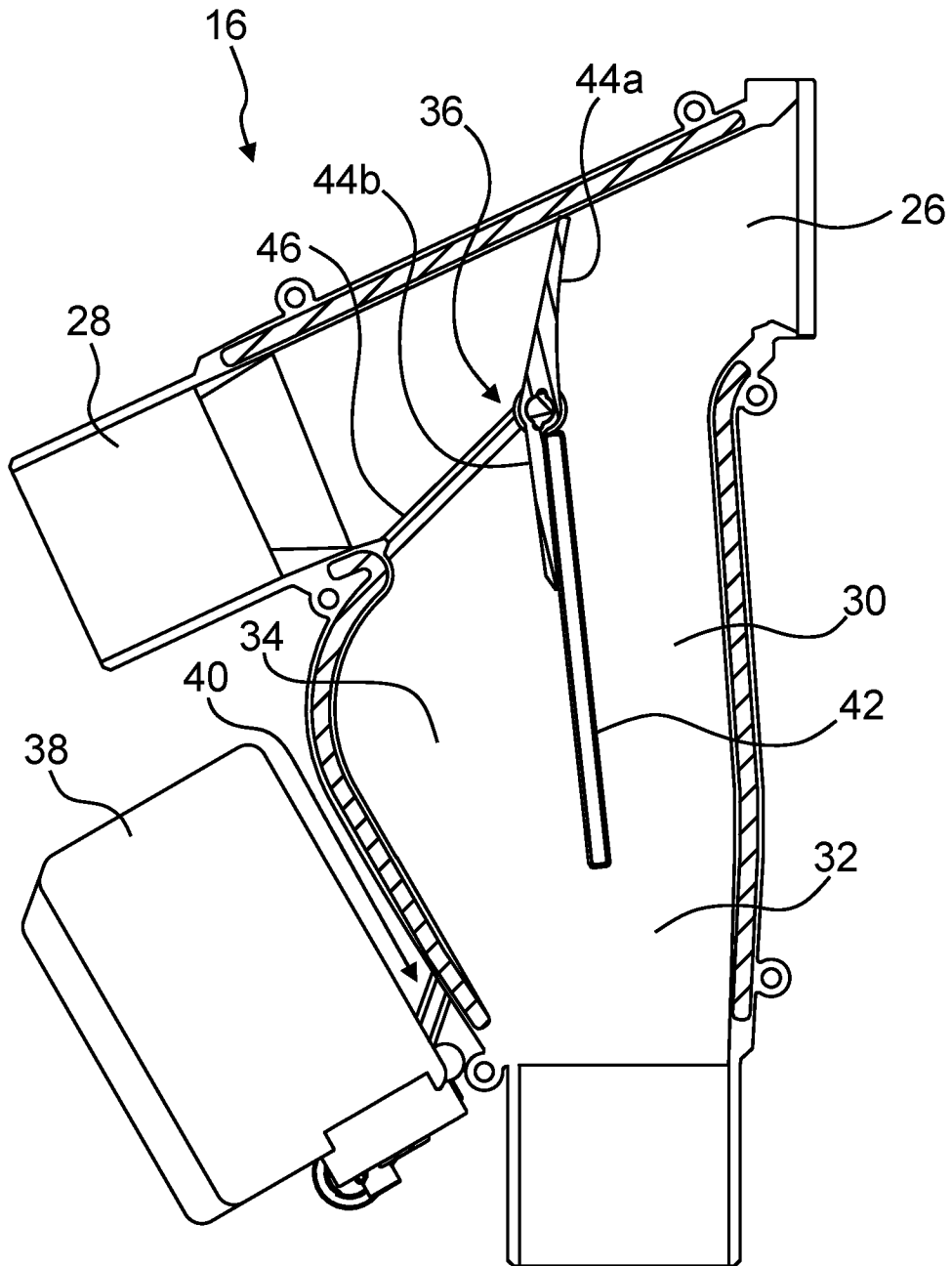
Фиг. 3



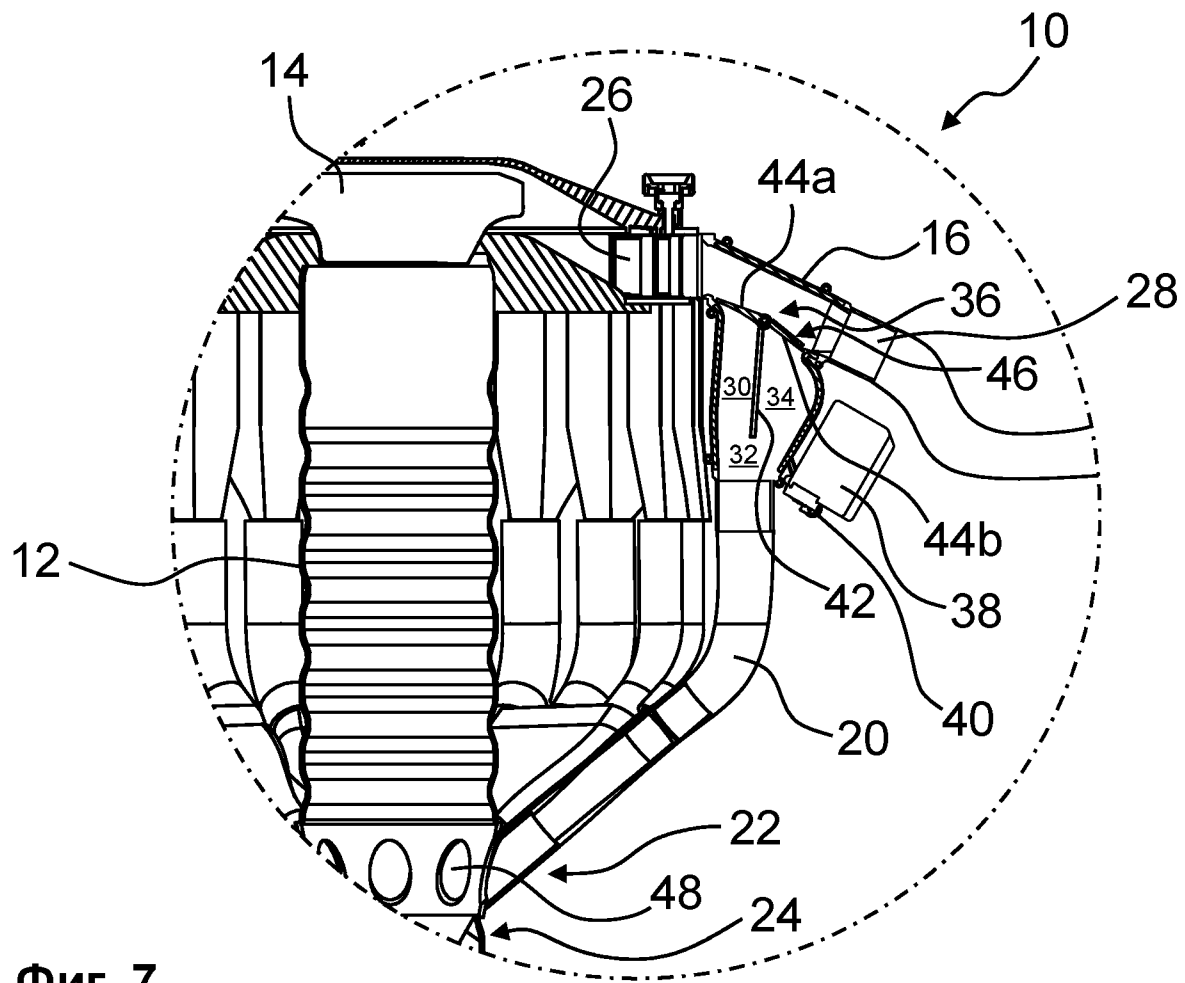
Фиг. 4



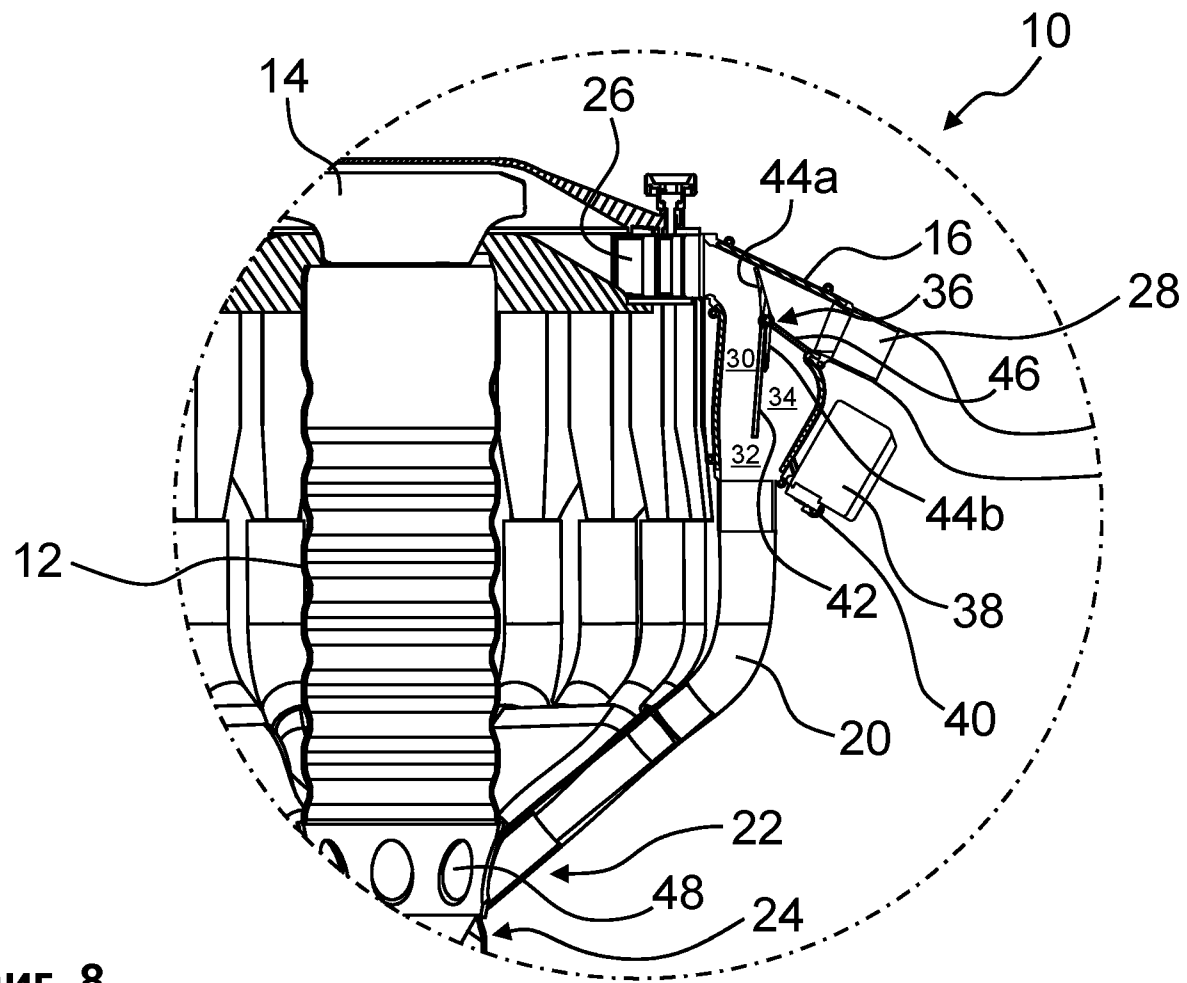
Фиг. 5



Фиг. 6



Фиг. 7



Фиг. 8