

(19)



**Евразийское  
патентное  
ведомство**

(21) **202292095** (13) **A1**

(12) **ОПИСАНИЕ ИЗОБРЕТЕНИЯ К ЕВРАЗИЙСКОЙ ЗАЯВКЕ**

(43) Дата публикации заявки  
**2022.09.27**

(22) Дата подачи заявки  
**2021.01.14**

(51) Int. Cl. *A61P 25/34* (2006.01)  
*A61K 31/155* (2006.01)  
*A61K 9/00* (2006.01)  
*A61K 47/26* (2006.01)

---

(54) **ПРОДУКТ И СПОСОБ ПРОИЗВОДСТВА РЕЗИНКИ**

---

(31) **2050031-0**

(32) **2020.01.15**

(33) **SE**

(86) **PCT/EP2021/050708**

(87) **WO 2021/144370 2021.07.22**

(71) Заявитель:  
**МАКНИЛ АБ (SE)**

(72) Изобретатель:

**Линделл Катарина, Тюрессон  
Кристина, Эдман Мартин, Нильгард  
Джилл (SE)**

(74) Представитель:

**Веселицкий М.Б., Кузенкова Н.В.,  
Каксис Р.А., Белоусов Ю.В., Куликов  
А.В., Кузнецова Е.В., Соколов Р.А.,  
Кузнецова Т.В. (RU)**

---

(57) Данное изобретение относится к никотиновой жевательной резинке, обеспечивающей немедленное высвобождение и поглощение никотина и пролонгированное высвобождение и поглощение никотина, а также к описанию приемлемых производственных процессов для таких составов жевательной резинки и применения жевательной резинки для лечения человека, страдающего тягой к курению, от табачной зависимости и/или зависимости от электронных сигарет.

---

**A1**

**202292095**

**202292095**

**A1**

## ПРОДУКТ И СПОСОБ ПРОИЗВОДСТВА РЕЗИНКИ

### 5 ОБЛАСТЬ ПРИМЕНЕНИЯ ИЗОБРЕТЕНИЯ

[0001] Данное изобретение относится к никотиновой жевательной резинке, обеспечивающей немедленное высвобождение и поглощение никотина и пролонгированное высвобождение и поглощение никотина, а также к описанию приемлемых производственных процессов для таких составов жевательной резинки и применения жевательной резинки для лечения человека, страдающего тягой к курению, от табачной зависимости и/или зависимости от электронных сигарет.

### ПРЕДПОСЫЛКИ СОЗДАНИЯ ИЗОБРЕТЕНИЯ

15 [0002] По данным ВОЗ, около шести миллионов человек ежегодно умирают от заболеваний, связанных с курением, хотя на рынке существуют продукты (лекарственные средства), помогающие курильщику бросить курить; такие продукты, как, например, содержащие никотин, включающие в себя жевательные резинки, пастилки, спреи и трансдермальные пластыри.

20 [0003] Стандартным способом получения никотиновой жевательной резинки является создание комплекса никотина с катионообменной смолой и добавление этого комплекса к составу жевательной резинки.

25 [0004] Такие жевательные резинки доступны на рынке уже много лет и продаются, например, под торговой маркой Nicorette®. Тем не менее, есть потребители, которые ищут никотиновые продукты (лекарственные средства), которые могли бы обеспечить более быстрое уменьшение тяги к курению, ближе к уменьшению тяги к курению от сигареты, и, таким образом, все еще есть возможность разработки новых никотиновых жевательных резинок, которые могли бы удовлетворить такое население, 30 использующего табак и/или электронные сигареты.

[0005] Одним из представленных на рынке продуктов, который способствует более быстрому уменьшению тяги к курению, является Nicorette™ QuickMist™, представляющий собой спрей для полости рта, предназначенный для нанесения на

слизистую оболочку полости рта, из которой соединение никотина легко всасывается в кровотоки для обеспечения быстрого уменьшения тяги к курению.

5 [0006] В WO2006124366 описана жевательная резинка, содержащая по меньшей мере никотиновую смолу внутри ядра, на которое нанесено по меньшей мере одно внутреннее полимерное пленочное покрытие и по меньшей мере одно внешнее твердое покрытие. Образованная жевательная резинка обладает длительным эффектом ароматизаторов и обеспечивает замедленное высвобождение никотина, когда субъекты жуют резинку.

10 [0007] В WO2010044736 описана дозированная форма пастилки для внутриротового введения со множеством участков, причем по меньшей мере один участок быстро распадается, и по меньшей мере один участок медленно распадается, при этом ничего не упоминается о жевательной резинке. Имеются длинные перечни активных  
15 фармацевтических агентов, которые могут быть приемлемыми, и перечни заболеваний.

[0008] Задача, решаемая данным изобретением, состоит в обеспечении продукта, который мог бы обеспечить быстрое поглощение никотина, а также пролонгированное высвобождение никотина, чтобы помочь индивидууму бросить курить. Чтобы иметь  
20 возможность достичь такого эффекта, важно включать никотин, а также буфер в формате, который приведет к быстрому поглощению никотина, в дополнение к характеристикам замедленного/пролонгированного высвобождения, которые уже широко применяются в случае лечебных жевательных резинок, содержащих никотин.

25 [0009] Тем не менее, есть потребители, которые могли бы извлечь выгоду из продуктов, которые могут обеспечить как быстрое, так и более пролонгированное уменьшение тяги к курению с помощью одного и того же продукта.

## ИЗЛОЖЕНИЕ СУЩНОСТИ ИЗОБРЕТЕНИЯ

30 [0010] Авторы изобретения исследовали возможность создания жевательной резинки, которая обеспечивает как немедленное, так и пролонгированное высвобождение и поглощение никотина, и которая все еще имеет приятный вкус и вкусовые качества. Чтобы обеспечить немедленное высвобождение и поглощение с помощью никотиновой жевательной резинки, подход авторов изобретения заключался в применении никотина

в более доступной форме соли никотина, такой как битартрат никотина или дигидрат дитартрата никотина, содержащейся в по меньшей мере одном внешнем участке/слое, наплавленном с внешней сторону никотиновой жевательной резинки с твердым покрытием.

5

[0011] рКа для никотина составляет приблизительно 7,8. Хорошо известно, что незаряженный (никотин в форме свободного основания) по сравнению с никотином в его положительно заряженной кислотной форме может легче и быстрее проникать в биологические мембраны, такие как слизистая оболочка полости рта, для обеспечения быстрого системного поглощения.

10

[0012] Таким образом, если кислая лекарственная соль, такая как битартрат никотина, входит в состав продукта таким образом, что продукт также содержит некоторый легкодоступный и быстро высвобождаемый буфер (буферы), который также присутствует снаружи никотинового ядра жевательной резинки, этот буфер (буферы) может быстро и кратковременно повышать рН растворителя (в данном случае слюны) для превращения преобразования никотиновой соли в ее форму свободного основания, что приведет к относительно более быстрому поглощению никотина, присутствующего в по меньшей мере одном участке/слое снаружи жевательной резинки с твердым покрытием.

15

20

[0013] Средний рН человеческой слюны обычно составляет всего лишь около 6–7,5.

[0014] Путем выбора и добавления некоторого количества легко и быстро высвобождаемого буфера (буферов) к по меньшей мере одному пленочному покрытию снаружи ядра жевательной резинки можно достичь быстрого повышения рН слюны приблизительно на одну единицу рН выше рКа никотина (таким образом, в диапазоне на уровне или выше рН 9). Это может привести к тому, что приблизительно около 90% никотина в по меньшей мере одном участке/слое будет преобразовано в его форму свободного основания при распаде и растворении в слюне с возможностью легкого всасывания в системный кровоток, чтобы обеспечить более быстрое уменьшение тяги к курению.

25

30

[0015] Форма свободного основания никотина не подходит для непосредственного составления в полутвердые или твердые дозированные формы, поскольку форма основания никотина находится в жидкой форме с высокой летучестью при нормальных условиях.

5

[0016] Чтобы иметь возможность обеспечить временное и приемлемое увеличение pH, полезно применять буферную систему, такую как по меньшей мере два буфера (буферных вида).

10 [0017] Обычно буферные системы не имеют хорошего вкуса, поэтому их необходимо тщательно выбирать и маскировать по вкусу, например, с помощью подсластителей и ароматизаторов. Кроме того, буферной способности одного буфера (буферного вида) может быть недостаточно.

15 [0018] Для обеспечения пролонгированного высвобождения никотина из ядра традиционной никотиновой жевательной резинки приемлемым является применение никотина, связанного со смолой, такой как никотиновый полакрилекс. Никотиновый полакрилекс обычно применяют в содержащих лекарственное средство жевательных резинках, доступных на рынке. Такая содержащая лекарственное средство жевательная  
20 резинка будет обеспечивать пролонгированное высвобождение в течение периода времени от около 20 до 45 минут, в зависимости от применения. Тем не менее, высвобождение и поглощение этих жевательных резинок в течение первых 5–10 минут применения несколько ограничено.

25 [0019] Никотиновая жевательная резинка по данному изобретению обеспечивает новые признаки в одном и том же продукте по сравнению с другими доступными в настоящее время в продаже лекарственными никотиновыми продуктами.

[0020] Никотиновая жевательная резинка также может стать привлекательным  
30 продуктом для потребителей или пациентов, которые предпочитают никотиновые жевательные резинки в качестве формата.

[0021] В первом аспекте данное изобретение относится к никотиновой жевательной резинке, содержащей:

i) ядро резинки, содержащее никотин,

ii) по меньшей мере одно пленочное покрытие снаружи ядра резинки,  
5 содержащее по меньшей мере два буфера, по меньшей мере один подсластитель, по меньшей мере один ароматизатор и по меньшей мере один пленкообразующий полимер, или по меньшей мере два пленочных покрытия снаружи ядра резинки, причем одно пленочное покрытие содержит по  
10 меньшей мере два буфера и по меньшей мере один пленкообразующий полимер, а другое пленочное покрытие содержит по меньшей мере один подсластитель, по меньшей мере один ароматизатор и по меньшей мере один пленкообразующий полимер,

iii) по меньшей мере одно твердое покрытие на основе полиола снаружи по  
15 меньшей мере одного пленочного покрытия, причем твердое покрытие на основе полиола содержит по меньшей мере один сахарный спирт или смеси сахарных спиртов,

iv) по меньшей мере один участок/слой, наплавленный на внешнюю сторону  
20 твердого покрытия на основе полиола, причем участок содержит соль никотина и по меньшей мере один сахарный спирт или смесь сахарных спиртов,

и

при этом высвобождение никотина из по меньшей мере одного внешнего  
участка/слоя (iv) является немедленным, а высвобождение никотина из ядра  
(i) является пролонгированным,

и

25 при этом по меньшей мере два буфера (ii) в по меньшей мере одном пленочном покрытии, расположенном снаружи ядра, способствуют быстрому поглощению никотина из (iv) через слизистую оболочку полости рта (см., например, Фиг. 1 и 2).

30

[0022] В другом аспекте данное изобретение относится к способу производства жевательной резинки, включающему этапы:

i. обеспечения ядра жевательной резинки, содержащего никотин,

- ii. обеспечения состава пленочного покрытия на основе полимера, содержащего по меньшей мере два буфера, по меньшей мере один подсластитель и по меньшей мере один ароматизатор,
  - iii. покрытия указанного ядра жевательной резинки составом пленочного покрытия на основе полимера,
  - iv. получения жевательной резинки с пленочным покрытием, содержащей по меньшей мере два буфера и по меньшей мере один подсластитель и по меньшей мере один ароматизатор,
  - v. обеспечения состава твердого покрытия на основе полиола, содержащего по меньшей мере один сахарный спирт или смеси сахарных спиртов,
  - vi. покрытия указанной жевательной резинки с пленочным покрытием указанным составом твердого покрытия на основе полиола,
  - vii. получения жевательной резинки с твердым покрытием,
  - viii. обеспечения состава, содержащего соль никотина и по меньшей мере один сахарный спирт или смесь сахарных спиртов,
  - ix. наплавления указанной композиции из viii) на внешнюю сторону жевательной резинки с твердым покрытием в виде по меньшей мере одного участка/слоя,
  - x. получения никотиновой жевательной резинки с твердым покрытием с по меньшей мере одним участком/слоем снаружи жевательной резинки с твердым покрытием, причем высвобождение никотина из по меньшей мере одного внешнего участка/слоя (x) является немедленным, а высвобождение никотина из ядра (i) является пролонгированным,
- и
- при этом по меньшей мере два буфера (iv), расположенные снаружи ядра резинки, способствуют быстрому поглощению никотина через слизистую оболочку полости рта (см., например, Фиг. 1).

[0023] В другом аспекте данное изобретение относится к способу изготовления жевательной резинки, включающему этапы:

- i. обеспечения ядра жевательной резинки, содержащего никотин,
- ii. обеспечения состава пленки на основе полимера, содержащей по меньшей мере два буфера,

- iii. покрытия указанного ядра жевательной резинки указанным составом пленки на основе полимера,
- iv. получения жевательной резинки с пленочным покрытием, содержащим по меньшей мере два буфера,
- 5 v. обеспечения состава пленки на основе полимера, содержащего по меньшей мере один подсластитель и по меньшей мере один ароматизатор,
- vi. покрытия указанной жевательной резинки составом пленки на основе полимера,
- vii. получения жевательной резинки, покрытой двумя пленочными покрытиями на основе полимера, одним пленочным покрытием, содержащим по меньшей мере два буфера, и одним пленочным покрытием, содержащим по меньшей мере один подсластитель и по меньшей мере один ароматизатор,
- 10 viii. обеспечения состава твердого покрытия на основе полиола, включающего по меньшей мере один сахарный спирт или смеси сахарных спиртов,
- ix. покрытия указанной жевательной резинки с пленочным покрытием указанным составом твердого покрытия на основе полиола,
- 15 x. получения жевательной резинки с твердым покрытием,
- xi. обеспечения композиции, содержащей соль никотина и по меньшей мере один сахарный спирт или смесь сахарных спиртов,
- 20 xii. наплавления указанной композиции из xi) на внешнюю сторону жевательной резинки с твердым покрытием в виде по меньшей мере одного участка/слоя, и
- xiii. получения никотиновой жевательной резинки с твердым покрытием с по меньшей мере одним участком/слоем, содержащим соль никотина,
- 25 причем высвобождение никотина из внешнего участка/слоя (xiii) является немедленным, а высвобождение никотина из ядра (i) является пролонгированным,
- и
- при этом по меньшей мере два буфера (vii), расположенные снаружи ядра резинки, способствуют быстрому поглощению никотина через слизистую оболочку полости рта (см., например, Фиг. 2).
- 30

[0024] Упомянутые выше этапы могут быть выполнены в другом порядке. В одном примере этап обеспечения состава пленки на основе полимера, содержащего по



меньшей мере два буфера, по меньшей мере один подсластитель и по меньшей мере ароматизатор, заменяет два этапа обеспечения по меньшей мере одного буфера в одном составе пленки на основе полимера на одном этапе и обеспечения по меньшей мере одного подсластителя и по меньшей мере одного ароматизатора в одном составе пленки на основе полимера на другом этапе, и порядок добавления полимерных пленок может быть обратным, т. е. первая пленка содержит по меньшей мере один подсластитель и по меньшей мере один ароматизатор, а вторая пленка содержит по меньшей мере два буфера.

10 [0025] В последнем аспекте данное изобретение относится к применению вышеописанных жевательных резинок для лечения человека, страдающего от тяги к курению, от табачной зависимости и/или зависимости от электронных сигарет, т. е. помощи человеку бросить курить, прекратить вейпинг, посредством «снюса» или жевательного табака.

15

#### КРАТКОЕ ОПИСАНИЕ ГРАФИЧЕСКИХ МАТЕРИАЛОВ

[0026] Графические материалы не предоставлены с соблюдением масштаба и приведены в данном документе для иллюстрации изобретения.

20 [0027] На Фиг. 1 показан один вариант осуществления никотиновой жевательной резинки согласно данному изобретению.

[0028] На Фиг. 2 показан другой вариант осуществления никотиновой жевательной резинки согласно данному изобретению.

25

#### ПОДРОБНОЕ ОПИСАНИЕ ВАРИАНТОВ ОСУЩЕСТВЛЕНИЯ ИЗОБРЕТЕНИЯ

##### *Определения*

30 [0029] В контексте настоящей заявки и изобретения применяются приведенные ниже определения.

[0030] Термин «никотин» относится к количеству (мг) никотина в любой форме соли или связанному с любым носителем, рассчитанным как количество соответствующего свободного основания на кусок резинки.

5 [0031] Термин «ядро или ядро резинки» предназначен для обозначения системы доставки на основе жевательной резинки, применяемой для переноса основания жевательной резинки, подсластителей, ароматизаторов, наполнителей и любых других веществ в жевательной резинке и жевательной резинке, образующей пузыри. Оно обеспечивает все основные текстурные и жевательные свойства резинки.

10 [0032] Термин «участок/слой» предназначен для обозначения части, которая наплавлена на внешнюю сторону жевательной резинки с твердым покрытием или прикреплена к ней в любом месте. Он может иметь любую форму, включая круглый участок (точку), квадратный участок, конический участок, треугольный и т. д. Участок  
15 может быть представлен в виде товарного знака, а также иметь цвет. Этот участок может также представлять собой слой, находящийся снаружи твердого покрытия резинки, например 40% поверхности резинки для одного слоя, например одну сторону или обе стороны резинки.

20 [0033] Термин «буфер (-ы)» относится к разным типам буферных видов, которые также различают соответствующую кислотно-щелочную пару буферной системы.

[0034] Используемый в настоящем документе термин «пролонгированное высвобождение» («ПВ») относится к составам, которые характеризуются тем, что  
25 никотин, присутствующий в ядре жевательной резинки, будет высвобождаться в течение продолжительного периода жевания, обычно в течение 20–45 минут, в течение которого потребитель или пациент жует (использует) резинку. Профиль высвобождения можно оценивать путем растворения *in vitro* с помощью методик, известных специалистам в данной области (Европейская фармакопея 9.0, общие главы,  
30 способ анализа, 2.9.25 «Растворение для содержащих лекарственное средство жевательных резинок, аппарат В»).

[0035] Термин «немедленное высвобождение» («НВ»), используемый в настоящем документе, предназначен для обозначения высвобождения никотина, содержащегося в

участке (-ах)/слое (-ях) на основе полиола (сахарного спирта), расположенном на наружном стороне резинки с твердым покрытием, предназначенном для того, чтобы быть в наличии для быстрого поглощения через слизистую ротовой полости. Скорость высвобождения никотина не пролонгируется посредством матрицы контролируемого высвобождения или других подобных средств, но зависит от распадаемости и диспергирования участка (-ов)/слоя (-ев) и растворимости в воде соли полиола и никотина. Как описано в настоящем документе, компонент «немедленного высвобождения» высвобождается вскоре после распада и диспергирования смеси сахарного спирта и никотина (в слюне), что происходит вскоре после введения жевательной резинки и начала жевания.

[0036] Количество никотина, присутствующего в жевательной резинке, рассчитывают и чаще всего выражают как количество соответствующей формы никотина в форме свободного основания на кусок резинки.

[0037] Термин «наплавленный на», используемый в настоящей заявке, можно заменять терминами «присоединенный к», «сплавленный с», «приклеенный к», «осажденный на», «нанесенный на», «сцепленный с», или «расплавленный на», или «напечатанный на».

## ЖЕВАТЕЛЬНАЯ РЕЗИНКА

[0038] В первом варианте осуществления данное изобретение относится к жевательной резинке, содержащей:

- i) ядро резинки, содержащее никотин,
- ii) по меньшей мере одно пленочное покрытие снаружи ядра резинки, содержащее по меньшей мере два буфера, по меньшей мере один подсластитель, по меньшей мере один ароматизатор и по меньшей мере один пленкообразующий полимер, или по меньшей мере два пленочных покрытия снаружи ядра резинки, причем одно пленочное покрытие содержит по меньшей мере два буфера и по меньшей мере один пленкообразующий полимер, а другое пленочное покрытие содержит по меньшей мере один подсластитель, по меньшей мере один ароматизатор и по меньшей мере один пленкообразующий полимер,

- iii) по меньшей мере одно твердое покрытие на основе полиола снаружи по меньшей мере одного пленочного покрытия, причем твердое покрытие на основе полиола содержит по меньшей мере один сахарный спирт или смеси сахарных спиртов,
- 5 iv) по меньшей мере один участок/слой, наплавленный на внешнюю сторону твердого покрытия на основе полиола, причем участок содержит соль никотина и по меньшей мере один сахарный спирт или смесь сахарных спиртов,
- и
- 10 при этом высвобождение никотина из по меньшей мере одного внешнего участка/слоя (iv) является немедленным, а высвобождение никотина из ядра (i) является пролонгированным,
- и
- 15 при этом по меньшей мере два буфера (ii) в по меньшей мере одном пленочном покрытии, расположенном снаружи ядра резинки, способствуют быстрому поглощению никотина из (iv) через слизистую оболочку полости рта (см., например, Фиг. 1 и 2).

[0039] В другом варианте осуществления наносят два разных пленочных покрытия на основе полимера. Первое покрытие находится в контакте с ядром резинки, а второе пленочное покрытие нанесено снаружи первого пленочного покрытия. По меньшей мере два буфера присутствуют в одном из пленочных покрытий, и по меньшей мере один подсластитель и по меньшей мере один ароматизатор присутствуют в другом пленочном покрытии. В одном примере буферы присутствуют в первом пленочном покрытии и по меньшей мере один подсластитель и по меньшей мере один ароматизатор присутствуют во втором пленочном покрытии. В другом примере по меньшей мере один подсластитель и по меньшей мере один ароматизатор присутствуют в первом пленочном покрытии, и по меньшей мере два буфера присутствуют во втором пленочном покрытии.

30 [0040] Специалисту в данной области хорошо известно, как производить традиционную жевательную резинку. Одним из примеров является процесс, раскрытый в US 3,877,468. Жевательные резинки с покрытием были описаны в WO2006/124366, где описано, что твердые покрытия на основе полиолов в комбинации с внутренним

полимерным покрытием, содержащим один или более подсластителей и/или ароматизаторов, улучшают вкус и органолептическое восприятие жевательной резинки.

[0041] Ядро резинки содержит никотин, такой как никотин, связанный с ионообменными смолами, такой как никотиновый полакрилекс, никотин, связанный с цеолитами, и/или никотин, связанный с бета-циклодекстринами, предпочтительно в форме никотинового полакрилекса. Никотин, присутствующий в ядре жевательной резинки (в пересчете на свободное основание), может составлять от около 1,0 до около 6,0 мг, от около 2,0 до около 4,0 мг, например 1,25, 1,5, 1,75, 2,0, 2,25, 2,5, 2,75, 3,0, 3,25, 3,5, 3,75, 4,0, 4,25, 4,5, 5,0, 5,5 или 6,0 в расчете на кусок резинки. Никотин высвобождается из ядра резинки при жевании пользователем резинки, и высвобождение будет происходить в течение длительного периода времени, обычно примерно до 30–45 минут, что является средним временем, в течение которого потребитель или пациент жует никотиновую жевательную резинку.

[0042] По меньшей мере два буфера присутствуют в по меньшей мере одном пленочном покрытии. Буфер (-ы) выбирают из группы, состоящей из карбоната натрия, бикарбоната натрия, карбоната калия, бикарбоната калия, основания трометамола (трис-основания) или соответствующей конъюгированной кислоты трометамола, такой как гидрохлорид трометамола (трис-НСl), тринатрийфосфата, гидрофосфата динатрия, дигидрофосфата натрия, трикалийфосфата, дикалийгидрофосфата, калия дигидрофосфата и их смесей.

[0043] В некоторых примерах буфер (-ы), присутствующий (-е) в по меньшей мере одном пленочном покрытии, выбраны из группы, состоящей из карбоната натрия, бикарбоната натрия, основания трометамола (трис-основания) или соответствующей конъюгированной кислоты трометамола, такой как гидрохлорид трометамола (трис-НСl), и их смесей.

[0044] Кислая соль никотина и щелочные буферы не подходят для наличия в одном и том же или соседнем пленочном покрытии на основе полимера. Взаимодействие в процессе сушки и охлаждения может привести к превращению никотина в форму свободного основания, которая представляет собой летучую и нестабильную жидкость, что приводит к потере никотина или химически нестабильному продукту.

[0045] Буфер (-ы), находящийся (-еся) в по меньшей мере одном пленочном покрытии снаружи ядра резинки, могут присутствовать в общем количестве от около 1,0 до около 7,5 мг (в расчете на кусок резинки), например от около 1,0 до около 6,0, например от 5 около 2,0 до около 6,0 или от около 2,0 до около 5,0 мг, или от около 3,0 до около 6,0, или от около 3,0 до около 5,0, например 1,0, 1,25, 1,5, 1,75, 2,0, 2,25, 2,5, 2,75, 3,0, 3,25, 3,5, 3,75, 4,0, 4,25, 4,5, 4,75, 5,0, 5,25, 5,5, 5,75, 6,0, 6,25, 6,5, 6,75, 7,0, 7,25 или 7,5 мг.

[0046] В одном примере карбонат натрия или бикарбонат натрия может присутствовать в количестве от 0,5 мг до около 3,5 мг, например от 0,5 мг до 2,5 мг, например от 0,5 мг до 1,0 мг или 0,5, 1,0, 1,5, 2,0 или 2,5 мг и основание трометамола (трис-основание) или соответствующая конъюгированная кислота трометамола, такая как гидрохлорид трометамола (трис-НСl), может присутствовать в количестве от 1,0 до 5,0 мг, например от 2,0 до 5,0, от 3,0 до 5,0 мг или 1,5, 2,0, 2,5, 3,0, 3,5, 4,0, 4,5 или 5,0 мг.

[0047] Ядро резинки покрыто внешним твердым покрытием на основе полиола и дополнительно включает одно или более внутренних пленочных покрытий на основе полимера.

[0048] Отдельные пленочные покрытия могут иметь толщину от около 10 мкм до около 200 мкм, например от 20 мкм до около 100 мкм, например от 20 мкм до 60 мкм, например 30 мкм.

[0049] Пленкообразующие полимеры могут быть выбраны из гидроксипропилметилцеллюлозы (ГПМЦ), метилгидроксиэтилцеллюлозы (МГЭЦ), гидроксипропилцеллюлозы (ГПЦ), гидроксиэтилцеллюлозы (ГЭЦ), сополимера метакриловой кислоты типа С, натрийкарбоксиметилцеллюлозы, фталата гидроксипропилметилцеллюлозы (ФГПМЦ), этилгидроксиэтилцеллюлозы (ЭГЕЦ) и других пленкообразующих полимеров, таких как полидекстроза, полиэтиленгликоли, акрилатные полимеры, привитые сополимеры поливинилового спирта и полиэтиленгликоля, комплексов поливинилпирролидона (ПВП), таких как повидон, поливинилового спирта (РVОН или ПВС), микрокристаллической целлюлозы, каррагинана, прежелатинизированного крахмала, полиэтиленгликоля и их комбинаций.

[0050] В одном варианте осуществления пленкообразующие полимеры выбирают среди гидроксипропилметилцеллюлозы (ГПМЦ), метилгидроксиэтилцеллюлозы (МГЭЦ), гидроксипропилцеллюлозы (ГПЦ), гидроксиэтилцеллюлозы (ГЭЦ), этилгидроксиэтилцеллюлозы (ЭГЭЦ) и поливинилового спирта (РВОН или ПВС).

5

[0051] Если наносят два пленочных покрытия на основе полимера, в отдельных покрытиях можно применять как одинаковые, так и разные полимеры и их смеси. Примеры включают, например, оба пленочных покрытия, основанные на гидроксипропилметилцеллюлозе (ГПМЦ), или одно покрытие, основанное на гидроксипропилметилцеллюлозе (ГПМЦ) и другое — на другом пленкообразующем полимере, таком как поливиниловый спирт (РВОН или ПВС). Пленкообразующие полимеры могут иметь несколько иные характеристики. Например, ПВС считается более устойчивым к повышенному рН и, таким образом, может подходить для применения в пленочном покрытии, содержащем буфер, когда необходимо обеспечить

10

15

высокий рН.

[0052] ГПМЦ обеспечивает приятные вкусовые качества, а также способна обеспечить длительное усиление вкуса и подсластитель при нанесении на никотиновую жевательную резинку с твердым покрытием.

20

[0053] Твердое покрытие на основе полиола, нанесенное снаружи одного или более пленочных покрытий, содержит по меньшей мере один сахарный спирт или его смеси. Сахарный спирт может представлять собой эритрит, мальтит, ксилит, лактит, изомальт, маннит, арабит, изомальт и сорбит или их смеси. Твердое покрытие на основе полиола может иметь толщину от около 350 мкм до около 750 мкм, например 500 мкм. В одном варианте осуществления твердое покрытие на основе полиола представляет собой смесь ксилита и мальтита или содержит только ксилит.

25

[0054] Примеры ароматических добавок / ароматизаторов включают фруктовые и ягодные ароматизаторы, такие как лайм, апельсин, лимон, черная смородина, королек, клюква, морошка, ягоды годжи, малина, клубника, земляника, облепиха, вишня, дыня, киви, папайя, ананас, маракуйя, кокос и другие ароматизаторы, такие как мед, травы, анис, горчица, лимонное сорго, охлаждающий агент имбирь, кофе, эвкалипт, мангостан, мята перечная, мята кудрявая, гаультерия, корица, какао, ваниль, ликер,

30

соль, перец, чили, ментол, анисовое семя или их смеси. Ароматические добавки / ароматизаторы могут представлять собой натуральные экстракты и синтетические и полусинтетические производные, а также смеси ароматизаторов.

5 Ароматизаторы могут быть одинаковыми или разными и могут присутствовать в ядре резинки, пленочном (-ых) покрытии (-ях), внешнем твердом покрытии на основе полиола, а также во внешнем (-их) участке (-ах)/слое (-ях). Приемлемыми примерами ароматизаторов являются ароматизаторы семейства мятных, фруктовые и ягодные ароматизаторы.

10 [0055] Кроме того, жевательная резинка может содержать по меньшей мере один искусственный подсластитель. По меньшей мере один искусственный подсластитель может присутствовать в ядре резинки, пленочном (-ых) покрытии (-ях) или внешнем твердом покрытии на основе полиола и/или во внешнем (-их) участке (-ах)/слое (-ях). Примерами искусственных подсластителей являются сахарин, сахарин натрия,  
15 аспартам, ацесульфам К, неотам, тауматин, глицирризин, сукралозу, цикламат, дигидрохалкон, алитам, миракулин и монеллин и их смеси.

[0056] На твердое покрытие на основе полиола наплавливают по меньшей мере один участок/слой. По меньшей мере один участок/слой содержит соль никотина и по  
20 меньшей мере один сахарный спирт или смесь сахарных спиртов. Участок может также содержать по меньшей мере один подсластитель и/или по меньшей мере один ароматизатор, такие как упомянутые выше. Соль никотина в участке содержит никотин в легко растворимой форме.

25 [0057] По меньшей мере один участок/слои могут иметь одинаковый размер и вес или разные размер и вес, будучи помещенными друг поверх друга, рядом друг с другом или с разных сторон жевательной резинки. По меньшей мере один участок/слой, содержащий никотин или буфер (-ы), может быть размещен друг поверх друга, рядом друг с другом, если по меньшей мере один участок/слой высыхает и затвердевает  
30 полностью или на противоположных сторонах жевательной резинки.

[0058] Вышеупомянутый (-е) участок (-тки) / слой (-и) может (-гут) содержать смесь эритрита и ксилита в пропорциональном количестве около 90 : 10, 91 : 9, 92 : 8, 93 : 7, 96 : 4, 95 : 5, 96 : 4, 97 : 3, 98 : 2, 99 : 1 или 100 : 0 (массовое процентное отношение



эритрит : ксилит). В другом варианте осуществления фракция содержит по меньшей мере эритрит.

5 [0059] Никотин равномерно распределен в никотинсодержащем по меньшей мере одном участке/слое снаружи резинки с твердым покрытием.

10 [0060] Соли никотина в по меньшей мере одном участке/слое на внешней стороне жевательной резинки с покрытием могут присутствовать в количестве от около 0,25 до около 2,5 мг, например от 0,5 мг до около 1 мг или 0,25, 0,5, 0,75, 1,0, 1,25, 1,5, 1,75, 2,0, 2,25 или 2,5 мг. Кроме того, общая масса участка (-ов) или слоя (-ев) составляет около 2–10%, например 2–5% от общей массы жевательной резинки.

15 [0061] В другом варианте осуществления данное изобретение относится к новой жевательной резинке, содержащей по меньшей мере ядро резинки, содержащее никотиновый полакрилекс, по меньшей мере одно первое пленочное покрытие, содержащее поливиниловый спирт (ПВС), который содержит по меньшей мере два буфера, причем один буфер представляет собой карбонат натрия или бикарбонат натрия, а другой представляет собой основание трометамола (трис-основание) и/или трометамол, конъюгированную кислоту, такую как гидрохлорид трометамола (трис-  
20 конъюгированную кислоту), и второе пленочное покрытие, содержащее ГМЩЦ и по меньшей мере один ароматизатор и по меньшей мере один подсластитель, по меньшей мере одно внешнее твердое полиольное покрытие снаружи пленочных покрытий, содержащих по меньшей мере ксилит, и один участок/слой, наплавленный на внешнее полиольное твердое покрытие, причем участок/слой основан на эритрите, и  
25 содержащей соль никотина, такую как битартрат никотина или дигидрат дитартрата никотина (также могут называться гидротартратом никотина (ННТ) или битартратом никотина).

30 [0062] Внешний участок (-тки)/слой (-и) на основе полиола может быть окрашен. Красители включают пигменты и краски, одобренные в качестве пищевой добавки, а примерами красителей являются искусственные красители или натуральные красители. Одним из примеров является фракция, которая определена выше и может представлять собой точки, такие как точки на божьей коровке.

[0063] Примеры искусственных красителей, одобренных для применения в ЕС, включают: E104: хинолин, желтый, E122: кармоизин, E124: Ponceau 4R, E131: Patent Blue V и E142: Green S. В США в пищевых продуктах, как правило, допускается использование семи искусственных красителей: FD&C Blue № 1 — бриллиантовый синий FCF, E133 (синий оттенок), FD&C Blue № 2 — индиготин, E132 (оттенок индиго), FD&C Green № 3 — зеленый стойкий FCF, E143 (бирюзовый оттенок), FD&C Red № 3 — эритрозин, E127 (розовый оттенок, часто применяют в вишне в сахаре), FD&C Red № 40 — очаровательный красный AC, E129 (красный оттенок), FD&C Yellow № 5 — тартазин, E102 (желтый оттенок), FD&C Yellow № 6 — желтый солнечного заката FCF, E110 (оранжевый оттенок) или оксид железа.

[0064] Примеры натуральных красителей включают: каротиноиды (E160, E161, E164), хлорофиллин (E140, E141), антоцианины (E163) и бетанин (E162), аннато (E160b), красновато-оранжевый краситель, полученный из семян ашиота, карамельный краситель (E150a–d), полученный из карамелизованного сахара, кармин (E120), красный краситель, полученный из кошенили мексиканской, *Dactylopius coccus*, сок из ягод бузины (E163), ликопин (E160d), паприка (E160c) и куркума (E100), диоксид титана или оксид железа.

[0065] Кроме того, жевательная резинка может содержать по меньшей мере один искусственный подсластитель. По меньшей мере один искусственный подсластитель может присутствовать в ядре резинки, пленочном (-ых) покрытии (-ях), твердом покрытии на основе полиола и/или в одном или более внешних участках/слоях. Примерами искусственных подсластителей являются сахарин, сахарин натрия, аспартам, ацесульфам К, неотам, тауматин, глицирризин, сукралозу, циклакат, дигидрохалкон, алитам, миракулин и монеллин и их смеси.

[0066] По меньшей мере один внешний участок (участки)/слой (слои) может иметь общую массу около 1,5–10% от общей массы резинки, например 2–10%, например 2–3%, 1,5, 2,0, 2,5, 3,0, 3,5, 4,0, 4,5, 5,0% или даже до 15% от общей массы жевательной резинки.

[0067] Никотиновый полакрилекс, присутствующий в ядре жевательной резинки, может находиться в количестве от около 1,0 до около 6,0 мг, от около 2,0 до около

4,0 мг, например 1,0, 1,25, 1,5, 1,75, 2,0, 2,25, 2,5, 2,75, 3,0, 3,25, 3,5, 3,75, 4,0, 4,5, 5,0, 5,5 или 6,0 в пересчете на количество свободного основания на кусок резинки, а соль никотина, присутствующая во внешнем (-их) участке (-ах)/слое (-ях), может находиться в количестве от около 0,25 до около 2,5 мг, например 0,25, 0,3, 0,35, 0,4, 0,45, 0,5, 0,55, 0,6, 0,65, 0,7, 0,75, 0,8, 0,85, 0,9, 0,95, 1,0, 1,05, 1,1, 1,15, 1,2, 1,25, 1,25, 1,3, 1,35, 1,4, 1,45, 1,5, 1,55, 1,6, 1,65, 1,7, 1,75, 1,8, 1,85, 1,9, 1,95, 2,0, 2,05, 2,1, 2,15, 2,2, 2,25, 2,3, 2,35, 2,4, 2,45 или 2,5 мг, например от 0,25 до 1,0 мг, или от 0,25 до 1,5, или от 0,25 до около 2,5 мг (в пересчете на свободное основание).

10 [0068] Относительное количество соли никотина в по меньшей мере одном участке/слое по отношению к количеству буфера (-ов), расположенного (-ых) в по меньшей мере одном пленочном покрытии снаружи ядра резинки, имеет важное значение, поскольку этот (-и) буфер (-ы) будет (-ут) обеспечивать преобразование соли никотина в ее форму свободного основания, чтобы способствовать быстрому  
15 поглощению никотина.

[0069] Если доступно слишком мало буфера (-ов) по отношению к соли никотина, это повлияет на преобразование никотина в его форму свободного основания, что может привести к тому, что относительно большой участок никотина останется в его кислой  
20 форме, в результате чего более низкая фракция никотина будет адсорбирована слизистой оболочкой полости рта вместо того, чтобы транспортироваться в желудочно-кишечный тракт и быть подвергнутой так называемому пресистемному метаболизму. Это может привести к сравнительно более медленному и уменьшенному поглощению никотина, влияющему на концентрации никотина в большом круге кровообращения, и  
25 к сравнительно более медленному (и более низкому) уменьшению тяги к курению.

[0070] В некоторых вариантах осуществления по меньшей мере один внешний участок/слой резинки с твердым покрытием содержит битартрат никотина или дигидрат дитартрата никотина в количестве от 0,25 мг до 2,5 мг никотина (в пересчете  
30 на свободное основание), и по меньшей мере одно пленочное покрытие содержит по меньшей мере два буфера снаружи ядра резинки, но внутри жевательной резинки с твердым покрытием, причем по меньшей мере два буфера содержат карбонат натрия и/или бикарбонат натрия в количестве от 0,5 мг до 3,5 мг и форму основания трометамола, как упомянуто выше, в количестве от 1,5 мг до 5,0 мг.

## ИЗГОТОВЛЕНИЕ НИКОТИНОВОЙ ЖЕВАТЕЛЬНОЙ РЕЗИНКИ.

[0071] Данное изобретение также относится к способу производства жевательной резинки с помощью таких этапов, как смешивание, раскатывание и рифление,

5 нанесение пленочного и твердого покрытия и осаждение/наплавление одного или более участков на основе полиола на поверхность резинки посредством трафаретной печати, ламинирования из расплава, печати красками, пипетирования или 3D печати, причем можно применять следующие этапы.

10 [0072] **Этап А. Обеспечение** ядра жевательной резинки, содержащего никотин, такой как никотиновый полакрилекс, причем жевательная резинка может быть изготовлена, как показано, с помощью процессов и примеров, описанных в US 3,877,468.

[0073] **ЭТАП В. Обеспечение** состава пленочного покрытия на основе полимера,  
15 содержащего подсластители и ароматизаторы, и нанесение пленочного покрытия на ядро жевательной резинки с помощью, например, имеющегося в продаже оборудования для нанесения пленочного покрытия, приемлемого для водных составов, предоставление возможности высыхания покрытия на жевательной резинке с помощью, например, воздуха, такого как сухой воздух с регулируемой температурой,  
20 для получения жевательной резинки с пленочным покрытием.

[0074] **ЭТАП С. Обеспечение** пленочного состава на основе полимера, содержащего по меньшей мере два буфера и необязательно также по меньшей мере один подсластитель и по меньшей мере один ароматизатор, покрытие указанной  
25 жевательной резинки пленкой с помощью, например, имеющегося в продаже оборудования для нанесения пленочного покрытия, приемлемого для водных составов, предоставление возможности высыхания покрытия на жевательной резинке с помощью, например, воздуха, такого как сухой воздух с регулируемой температурой, и получение жевательной резинки с пленочным покрытием.

30 [0075] **ЭТАП В** можно опустить, если **ЭТАП С** включает по меньшей мере один подсластитель и по меньшей мере ароматизатор. **Этап В** и **ЭТАП С** могут идти в любом порядке, если они включены.

[0076] **Этап D. Обеспечение** состава твердого покрытия на основе полиола, содержащего по меньшей мере один сахарный спирт или смесь сахарных спиртов, как определено выше, покрытие резинки составом твердого покрытия на основе полиола и получение жевательной резинки с внешним покрытием с помощью, например, имеющегося в продаже оборудования для нанесения твердого покрытия, приемлемого для водных составов, предоставление возможности высыхания покрытия на жевательной резинке с помощью, например, воздуха, такого как сухой воздух с регулируемой температурой, сухой воздух и регулирование температуры, и для получения жевательной резинки с твердым покрытием.

10

[0077] **Этап E. Обеспечение** композиции, содержащей соль никотина, такую как монотартрат, гидротартрат, цитрат, малат, гидрохлорид, никотинбитартрат или дигидрат никотинбитартрата, соль никотина и по меньшей мере один сахарный спирт или смесь сахарных спиртов, такую как эритрит, мальтит, ксилит, лактит, изомальт, маннит, арабит, изомальт и сорбит или их смеси, и наплавление указанной композиции на указанную жевательную резинку с твердым покрытием в виде одного или более участков или слоев, расположенных снаружи резинки с твердым покрытием, и получение жевательной резинки с внешним (-и) участком (-ами) или слоем (-ями) никотина посредством трафаретной печати, ламинирования из расплава, печати красками, пипетирования или 3D печати.

20

[0078] Различные компоненты и ингредиенты, подлежащие включению в производственный процесс, можно найти выше.

[0079] И наконец, изобретение относится к применению определенных выше жевательных резинок для лечения людей, страдающих от тяги к курению, от табачной зависимости и/или зависимости от электронных сигарет.

25

## ПРИМЕРЫ

30

[0080] Конкретные варианты осуществления настоящего изобретения проиллюстрированы представленными ниже примерами. Настоящее изобретение не ограничено установленными ограничениями, изложенными в данных примерах.

[0081] Количества ингредиентов выражены в примерах по-разному и не полностью соответствуют тому, что получится в результате в готовой жевательной резинке. Тем не менее, для специалиста в данной области очевидно, как пересчитать и разработать жевательную резинку в соответствии с данным описанием.

5

#### ПРИМЕР 1 ЖЕВАТЕЛЬНАЯ РЕЗИНКА С ОДНИМ ПОЛИМЕРНЫМ ПЛЕНОЧНЫМ ПОКРЫТИЕМ С ОДНИМ ИЛИ БОЛЕЕ БУФЕРАМИ

[0082] Основание жевательной резинки было получено у производителя коммерческого основания жевательной резинки, а получение жевательных резинок с никотиновым полакрилексом было выполнено в соответствии с одним или более из процессов/примеров, описанных в US 3,877,468. В WO2006/124366 описан способ приготовления и производства никотиновых жевательных резинок с пленкой на основе полимера, содержащей внутри твердое покрытие на основе полиола.

15

[0083] В этом примере для получения пленочного покрытия применяли следующие пленкообразующие композиции.

[0084] Композиции представлены в мг на кусок резинки.

20

Примеры	1	2	3	4	5	6	7	8	9	10	11	12	13	14	15	16	17	18	19	20
Гидроксипропилметилцеллюлоза (ГПМЦ)	7,5	9	7,5	13	15		9	9	9				11	11	9	11	13	26	7,5	9
Поливиниловый спирт (ПВС)						7,5				8	8	8								
Полисорбат 80	0,5	0,5	0,5	0,5	0,5	0,5	0,5	0,5	0,5	0,5	0,5	0,5	0,5	0,5	0,5	0,5	0,5	1,0	0,5	0,5
Сукралоза	5	5	5	5	5	5	5	5	5	5	5	5	5	5	5	5	5	10	5	2,5
Ароматизатор	9	9	9	9	9	9	9	9	9	9	9	9	9	9	9	9	9	18	9	10
Карбонат натрия			1	1,25	3,5		1		0,5		0,25	0,5	0,25	1	1	1,5	1,25	3	1	1
Бикарбонат натрия	1	1		1,25		1		0,5	0,5	1	0,75		1,75	3	0,25	1,5	2,75	4		
Основание триметамола	2	3	3	1	1	3	5	5	5	5	5	5	3		1,75					
Очищенная вода <sup>1)</sup>	Дост. кол-во	Дост. кол-во	Дост. кол-во	Дост. кол-во	Дост. кол-во	Дост. кол-во	Дост. кол-во	Дост. кол-во	Дост. кол-во	Дост. кол-во	Дост. кол-во	Дост. кол-во	Дост. кол-во	Дост. кол-во	Дост. кол-во	Дост. кол-во	Дост. кол-во	Дост. кол-во	Дост. кол-во	Дост. кол-во
Хлористоводородная кислота (10%) или NaOH (0,1 М) <sup>2)</sup>	до pH 9,5	до pH 9,5	до pH 10	до pH 10,5	до pH 10,5	до pH 9,5	до pH 10	до pH 9	до pH 10	до pH 9	до pH 9	до pH 10,5	до pH 9	до pH 10	до pH 9,5	до pH 10,5	до pH 10	до pH 10,5	до pH 10	до pH 10,5

1) Большую часть очищенной воды удаляют в процессе нанесения пленочного покрытия

2) pH состава для покрытия регулируют с помощью хлористоводородной (10%) кислоты и NaOH (0,1 М) до целевого pH

[0085] Для процесса нанесения полимерного покрытия содержание сухого вещества в составе покрытия может варьироваться в пределах 20–50 масс./масс.%, чтобы облегчить включение различных количеств буферных агентов. Адаптация сухого содержания с различным количеством буферного агента облегчит приготовление покрытия без высаливания полимера.

ПРИМЕР 2 ЖЕВАТЕЛЬНАЯ РЕЗИНКА С ДВУМЯ ПОЛИМЕРНЫМИ  
ПЛЕНОЧНЫМИ ПОКРЫТИЯМИ, ОДНО С ДВУМЯ ИЛИ БОЛЕЕ БУФЕРАМИ И  
ОДНО С АРОМАТИЗАТОРАМИ И ПОДСЛАСТИТЕЛЯМИ

- 5 [0086] Основание жевательной резинки было получено у производителя основания жевательной резинки, а получение ядер жевательных резинок с никотиновым полакрилексом было выполнено в соответствии с одним или более из процессов/примеров, описанных в US 5,976,581. В WO2006/124366 описано пленочное покрытие на основе полимера внутри твердого покрытия на основе полиола.
- 10 Жевательные резинки были покрыты двумя разными пленочными покрытиями на основе полимера, как показано в таблице ниже. Композиции представлены в мг на кусок резинки.



	Примеры	1	2	3	4	5	6	7	8	9	10	
Полимерное покрытие А	Поливиниловый спирт (ПВС)	7,5	8	8	8	8	9	10	8	10	9	
	Карбонат натрия					1	2,5	1,5	2,5	1,5	2,5	
	Бикарбонат натрия	1	1	0,5	0,5		2,5	1,5	2,5	1,0	2,5	
	Гидрофосфат натрия				0,5	1			5	5	2	
	Трометамол	3	5	5	5	5	7	5				
	Очищенная вода <sup>1)</sup>	Дост. кол-во	Дост. кол-во	Дост. кол-во	Дост. кол-во	Дост. кол-во	Дост. кол-во	Дост. кол-во	Дост. кол-во	Дост. кол-во	Дост. кол-во	Дост. кол-во
	Хлористоводородная кислота (10%) <sup>2)</sup>	до pH 9,5	до pH 9,5	до pH 10,5	до pH 9	до pH 10,5	до pH 10,5	до pH 10,7	до pH 10,5	до pH 10,7	до pH 10,5	до pH 10,5
Полимерное покрытие В	Гидроксипропилметилцеллюлоза (ГПМЦ)	7,5	8	9	7,5	7,5	9	9	8	10	10	
	Полисорбат 80	0,5	0,5	0,5	0,5	0,5	0,5	0,5	0,5	0,5	0,5	
	Сукралоза	4	5	5	4	4	4,9	5	5	5,3	5,2	
	Ароматизатор	9	8	9	7	9	9	9	8	9,3	9,2	
	Очищенная вода <sup>1)</sup>	Дост. кол-во	Дост. кол-во	Дост. кол-во	Дост. кол-во	Дост. кол-во	Дост. кол-во	Дост. кол-во	Дост. кол-во	Дост. кол-во	Дост. кол-во	Дост. кол-во

1) Большую часть очищенной воды удаляют в процессе нанесения пленочного покрытия

2) pH состава для покрытия регулируют с помощью хлористоводородной (10%) кислоты или NaOH (0,1 М) до целевого pH

[0087] Содержание сухого вещества в составе покрытия может варьироваться в пределах 20–50 масс./масс.%, чтобы облегчить включение различных количеств буферных агентов.

ПРИМЕР 3 СОСТАВ КОМПОЗИЦИЙ СОЛИ НИКОТИНА ДЛЯ ВНЕШНЕГО (-ИХ) УЧАСТКА (-ОВ) ИЛИ СЛОЯ (-ЕВ)

[0088] Получение различных участков, содержащих никотин и эксципиент

5

[0089] Примеры никотинсодержащих участков

	Примеры								
	1	2	3	4	5	6	7	8	9
	<i>Количества выражены в масс./масс.% на каждый компонент на пример</i>								
<b>АФИ</b>									
Дигидрат никотина битартрата	15,39	15,4	14,3	14,3	14,3	14,3	14,3	7,13	15,35
<b>Эксципиенты</b>									
Ксилит		82,8	80,4		82,4	20,0	3,9		
Изомальт	84,61								
Эритрит			3,3	83,7		65,7	79,8	92,7	84,65
Краситель	Дост. кол-во	Дост. кол-во	Дост. кол-во	Дост. кол-во	Дост. кол-во	Дост. кол-во	Дост. кол-во	Дост. кол-во	Дост. кол-во
Маннит 25 мк					3,3				
Карбонат натрия									
Неотам								0,15	
Диоксид титана		1,8	2,0	2,0			2		

[0090] Изготовление. Все исходные материалы, полиолы или смеси нескольких полиолов, источник никотина и краситель, затравку или подсластитель, если применимо, смешивали в стеклянном лабораторном стакане. Смесь нагревали до расплавления и при этом перемешивали все компоненты, за исключением диоксида титана. 20–40 мг расплавленной массы наносили на жевательную резинку с помощью микропипетки. Каплю периодически расплющивали нагретым инструментом непосредственно после нанесения для уменьшения толщины нанесенной капли.

10

15

[0091] Применение ксилита в качестве основного полиола приводило к слишком длительному времени затвердевания, чтобы его можно было применять в

коммерческом производстве. Применение затравок (маннит 25 мк или диоксид титана) не сокращало время затвердевания. Изомальт имел очень короткое время затвердевания, но очень высокую температуру плавления (153°C), что нежелательно с точки зрения стабильности и безопасности. Эритрит демонстрировал быстрое затвердевание и гораздо более низкую температуру плавления (121,5°C).

ПРИМЕР 4 СОСТАВ КОМПОЗИЦИЙ ДЛЯ ВНЕШНЕГО (-ИХ) УЧАСТКА (-ОВ) ИЛИ СЛОЯ (-ЕВ), СОДЕРЖАЩЕГО (-ИХ) БУФЕР (-Ы)

	1	2	3	4	5
	<i>Количества выражены в масс./масс.% на каждый эксципиент на пример</i>				
Эритрит (г)	29,25	28,875	28,5	27,00	26,75
Трометамол (г)	0,75	1,125	1,5	3,00	3,75
Na <sub>2</sub> CO <sub>3</sub> (г)	0,75	0,75	0,75	0,75	0,75
Всего (г)	30,75	30,75	30,75	30,75	30,75

[0092] Во всех примерах составов 1–5 получали прозрачный раствор при осторожном перемешивании вручную и плавлении при 125°C без каких-либо остаточных частиц при визуальном контроле. Время затвердевания при нанесении участков на жевательную резинку увеличивалось с увеличением концентрации трометамола, но в пределах возможностей производства.

[0093] Производство: все исходные материалы, полиол и буфер (-ы) смешивали в стеклянном лабораторном стакане. Смесь нагревали до расплавления и при этом перемешивали все компоненты. 20–40 мг расплавленной массы наносили на жевательную резинку с помощью микропипетки. Каплю периодически расплющивали нагретым инструментом непосредственно после нанесения для уменьшения толщины нанесенной капли.

[0094] Следующий перечень вариантов осуществления является частью данного описания.

1. Никотиновая жевательная резинка, содержащая:
  - i. ядро резинки, содержащее никотин,
  - ii. по меньшей мере одно пленочное покрытие снаружи ядра резинки, содержащее по меньшей мере два буфера, по меньшей мере один

подсластитель, по меньшей мере один ароматизатор и по меньшей мере один пленкообразующий полимер, или по меньшей мере два пленочных покрытия снаружи ядра резинки, причем одно пленочное покрытие содержит по меньшей мере два буфера и по меньшей мере один пленкообразующий полимер, а другое пленочное покрытие содержит по меньшей мере один подсластитель, по меньшей мере один ароматизатор и по меньшей мере один пленкообразующий полимер,

iii. по меньшей мере одно твердое покрытие на основе полиола снаружи по меньшей мере одного пленочного покрытия, причем твердое покрытие на основе полиола содержит по меньшей мере один сахарный спирт или смеси сахарных спиртов,

iv. по меньшей мере один участок/слой, наплавленный на внешнюю сторону твердого покрытия на основе полиола, причем по меньшей мере один участок/слой содержит соль никотина и по меньшей мере один сахарный спирт или смесь сахарных спиртов,

и

при этом высвобождение никотина из внешнего участка/слоя (iv) является немедленным, а высвобождение никотина из ядра резинки (i) является пролонгированным,

и

при этом буферы (ii) по меньшей мере одного пленочного покрытия снаружи ядра резинки способствуют быстрому поглощению никотина из (iv) через слизистую оболочку полости рта.

2. Жевательная резинка согласно варианту осуществления 1, в которой полимеры в пленочном покрытии выбраны из группы, состоящей из гидроксипропилметилцеллюлозы (ГПМЦ), метилгидроксиэтилцеллюлозы (МГЭЦ), гидроксипропилцеллюлозы (ГПЦ), гидроксиэтилцеллюлозы (ГЭЦ), этилгидроксиэтилцеллюлозы (ЭГЭЦ) и поливинилового спирта (PVOH или ПВС) или их смеси.

3. Жевательная резинка согласно варианту осуществления 2, в которой одно из двух пленочных покрытий содержит ПВС и по меньшей мере два буфера, а другое

пленочное покрытие содержит ГПМЦ и по меньшей мере один подсластитель и по меньшей мере один ароматизатор.

4. Жевательная резинка согласно вариантам осуществления 1–3, в которой по меньшей мере два буфера выбраны из группы, состоящей из карбоната натрия, бикарбоната натрия, карбоната калия, бикарбоната калия, основания трометамола (трис-основания) или соответствующей конъюгированной кислоты трометамола, такой как гидрохлорид трометамола (трис-НСl), тринатрийфосфата, гидрофосфата динатрия, дигидрофосфата натрия, трикалийфосфата, дикалийгидрофосфата, калия дигидрофосфата и их смесей.

5. Жевательная резинка согласно варианту осуществления 4, в которой по меньшей мере два буфера выбраны из группы, состоящей из карбоната натрия, бикарбоната натрия, основания трометамола (трис-основания) или соответствующей конъюгированной кислоты трометамола, такой как гидрохлорид трометамола (трис-НСl), или их смесей.

6. Жевательная резинка согласно любому из предшествующих вариантов осуществления, в которой буферы в по меньшей мере одном пленочном покрытии снаружи ядра резинки присутствуют в количестве от около 1,0 до около 6,0 мг/резинку.

7. Жевательная резинка согласно вариантам осуществления 1–6, в которой никотин в ядре резинки представляет собой никотиновый полакрилекс, и никотин в по меньшей мере одном участке/слое, наплавленном на внешнюю сторону твердого покрытия на основе полиола, представляет собой битартрат никотина или дигидрат дитартрата никотина.

8. Жевательная резинка согласно любому из предшествующих вариантов осуществления, в которой сахарный спирт во внешнем (-их) участке (-ах)/слое (-ях) содержит ксилит.

9. Жевательная резинка согласно любому из предшествующих вариантов осуществления, в которой ядро резинки содержит никотиновый полакрилекс в количестве от около 1,0 мг до около 7,5 мг (в расчете на свободное основание) и по

меньшей мере один участок/слой, наплавленный на внешнюю сторону твердого покрытия на основе полиола, содержит соль никотина, присутствующую в количестве от около 0,25 мг до около 2,5 мг (в расчете на свободное основание).

- 5 10. Жевательная резинка согласно любому из предшествующих вариантов осуществления, содержащая:
- 10 i. битартрат никотина или дигидрат дитартрата никотина в количестве от 0,25 мг до 2,5 мг в по меньшей мере одном участке/слое, наплавленном на внешнюю сторону твердого покрытия на основе полиола (в расчете на свободное основание),
  - ii. карбонат натрия и/или бикарбонат натрия в количестве от 0,5 мг до 3,5 мг; и
  - 15 iii. трометамол-основание или соответствующую конъюгированную кислоту трометамола, такую как гидрохлорид трометамола (трис-НСl), в количестве от 1,5 мг до 5,0 мг, причем ii) и iii) присутствуют в по меньшей мере одном пленочном покрытии, расположенном снаружи ядра резинки.
11. Способ изготовления жевательной резинки, включающий этапы:
- 18 i. обеспечения ядра жевательной резинки, содержащего никотин,
  - 20 ii. обеспечения состава пленочного покрытия на основе полимера, содержащего по меньшей мере два буфера, по меньшей мере один подсластитель и по меньшей мере один ароматизатор,
  - 22 iii. покрытия указанного ядра жевательной резинки составом пленочного покрытия на основе полимера,
  - 24 iv. получения жевательной резинки с пленочным покрытием, содержащей по меньшей мере два буфера и по меньшей мере один подсластитель и по меньшей мере один ароматизатор,
  - 26 v. обеспечения состава твердого покрытия на основе полиола, содержащего по меньшей мере один сахарный спирт или смеси сахарных спиртов,
  - 28 vi. покрытия указанной жевательной резинки с пленочным покрытием указанным составом твердого покрытия на основе полиола,
  - 30 vii. получения жевательной резинки с твердым покрытием,
  - viii. обеспечения состава, содержащего соль никотина и по меньшей мере один сахарный спирт или смесь сахарных спиртов,

- ix. наплавления указанной композиции из viii) на внешнюю сторону жевательной резинки с твердым покрытием в виде по меньшей мере одного участка/слоя,
- 5 x. получения никотиновой жевательной резинки с твердым покрытием с по меньшей мере одним участком/слоем снаружи жевательной резинки с твердым покрытием, причем высвобождение никотина из по меньшей мере одного внешнего участка/слоя (x) является немедленным, а высвобождение никотина из ядра (i) резинки является пролонгированным,
- 10 и при этом по меньшей мере два буфера (iv), расположенные снаружи ядра резинки, способствуют быстрому поглощению никотина через слизистую оболочку полости рта.
- 15 12. Способ изготовления жевательной резинки, включающий этапы:
- i. обеспечения ядра жевательной резинки, содержащего никотин,
- ii. обеспечения состава пленки на основе полимера, содержащей по меньшей мере два буфера,
- 20 iii. покрытия указанного ядра жевательной резинки указанным составом пленки на основе полимера,
- iv. получения жевательной резинки с пленочным покрытием с одним пленочным покрытием, содержащим по меньшей мере два буфера,
- v. обеспечения состава пленки на основе полимера, содержащего по меньшей мере один подсластитель и по меньшей мере один ароматизатор,
- 25 vi. покрытия указанной жевательной резинки указанным составом пленки на основе полимера, содержащим по меньшей мере один подсластитель и по меньшей мере один ароматизатор,
- vii. получения жевательной резинки, покрытой двумя пленочными покрытиями на основе полимера, одним пленочным покрытием, содержащим по меньшей мере два буфера, и одним пленочным покрытием, содержащим по меньшей мере один подсластитель и по меньшей мере один ароматизатор,
- 30 viii. обеспечения состава твердого покрытия на основе полиола, включающего по меньшей мере один сахарный спирт или смеси сахарных спиртов,

- ix. покрытия указанной жевательной резинки с пленочным покрытием  
указанным составом твердого покрытия на основе полиола,
- x. получения жевательной резинки с твердым покрытием,
- xi. обеспечения композиции, содержащей соль никотина и по меньшей мере  
5 один сахарный спирт или смесь сахарных спиртов,
- xii. наплавления указанной композиции из xi) на внешнюю сторону жевательной  
резинки с твердым покрытием в виде по меньшей мере одного участка/слоя, и
- xiii. получения никотиновой жевательной резинки с твердым покрытием с по  
10 меньшей мере одним участком/слоем,  
содержащим никотиновую соль,  
причем высвобождение никотина из внешнего участка/слоя (xiii) является  
немедленным, а  
высвобождение никотина из ядра резинки (i) является пролонгированным,  
и  
15 при этом по меньшей мере два буфера (iv), расположенные снаружи ядра  
резинки, способствуют быстрому поглощению никотина через слизистую  
оболочку полости рта.

13. Применение жевательной резинки согласно любому из вариантов  
20 осуществления 1–10 для лечения человека, страдающего тягой к курению, от табачной  
зависимости и/или зависимости от электронных сигарет.



## ФОРМУЛА ИЗОБРЕТЕНИЯ

1. Никотиновая жевательная резинка, содержащая:

i. ядро резинки, содержащее никотин,

5 ii. по меньшей мере одно пленочное покрытие снаружи ядра резинки, содержащее по меньшей мере два буфера, по меньшей мере один подсластитель, по меньшей мере один ароматизатор и по меньшей мере один пленкообразующий полимер, или по меньшей мере два пленочных покрытия снаружи ядра резинки, причем одно пленочное покрытие содержит по  
10 меньшей мере два буфера и по меньшей мере один пленкообразующий полимер, а другое пленочное покрытие содержит по меньшей мере один подсластитель, по меньшей мере один ароматизатор и по меньшей мере один пленкообразующий полимер,

15 iii. по меньшей мере одно твердое покрытие на основе полиола снаружи по меньшей мере одного пленочного покрытия, причем твердое покрытие на основе полиола содержит по меньшей мере один сахарный спирт или смеси сахарных спиртов,

20 iv. по меньшей мере один участок/слой, наплавленный на внешнюю сторону твердого покрытия на основе полиола, причем по меньшей мере один участок/слой содержит соль никотина и по меньшей мере один сахарный спирт или смесь сахарных спиртов,

и

25 при этом высвобождение никотина из внешнего участка/слоя (iv) является немедленным, а высвобождение никотина из ядра резинки (i) является пролонгированным,

и

30 при этом буферы (ii) в пленочном покрытии снаружи ядра резинки способствуют быстрому поглощению никотина из (iv) через слизистую оболочку полости рта.

2. Жевательная резинка по п. 1, в которой полимеры в пленочном покрытии выбраны из группы, состоящей из гидроксипропилметилцеллюлозы (ГПМЦ), метилгидроксиэтилцеллюлозы (МГЭЦ), гидроксипропилцеллюлозы (ГПЦ),

гидроксиэтилцеллюлозы (ГЭЦ), этилгидроксиэтилцеллюлозы (ЭГЭЦ) и поливинилового спирта (PVOH или ПВС) или их смеси.

3. Жевательная резинка по п. 2, в которой одно из двух пленочных покрытий  
5 содержит ПВС и по меньшей мере два буфера, а другое пленочное покрытие содержит ГПМЦ и по меньшей мере один подсластитель и по меньшей мере один ароматизатор.
4. Жевательная резинка по пп. 1–3, в которой по меньшей мере два буфера  
10 выбраны из группы, состоящей из карбоната натрия, бикарбоната натрия, карбоната калия, бикарбоната калия, основания трометамола (трис-основания) или соответствующей конъюгированной кислоты трометамола, такой как гидрохлорид трометамола (трис-НСl), тринатрийфосфата, гидрофосфата динатрия, дигидрофосфата натрия, трикалийфосфата, дикалийгидрофосфата, калия дигидрофосфата и их смесей.
- 15 5. Жевательная резинка по п. 4, в которой по меньшей мере два буфера выбраны из группы, состоящей из карбоната натрия, бикарбоната натрия, основания трометамола (трис-основания) или соответствующей конъюгированной кислоты трометамола, такой как гидрохлорид трометамола (трис-НСl), или их смесей.
- 20 6. Жевательная резинка по любому из предшествующих пунктов, в которой буферы в по меньшей мере одном пленочном покрытии снаружи ядра резинки присутствуют в количестве от около 1,0 до около 6,0 мг/резинку.
- 25 7. Жевательная резинка по пп. 1–6, в которой никотин в ядре резинки представляет собой никотиновый полакрилекс, и никотин в по меньшей мере одном участке/слое, наплавленном на внешнюю сторону твердого покрытия на основе полиола, представляет собой битартрат никотина или дигидрат дитартрата никотина.
8. Жевательная резинка по любому из предшествующих пунктов, в которой  
30 сахарный спирт во внешнем (-их) участке (-ах)/слое (-ях) содержит ксилит.
9. Жевательная резинка по любому из предшествующих пунктов, в которой ядро резинки содержит никотиновый полакрилекс в количестве от около 1,0 мг до около 7,5 мг (в расчете на свободное основание) и по меньшей мере один участок/слой,

наплавленный на внешнюю сторону твердого покрытия на основе полиола, содержит соль никотина, присутствующую в количестве от около 0,25 мг до около 2,5 мг (в расчете на свободное основание).

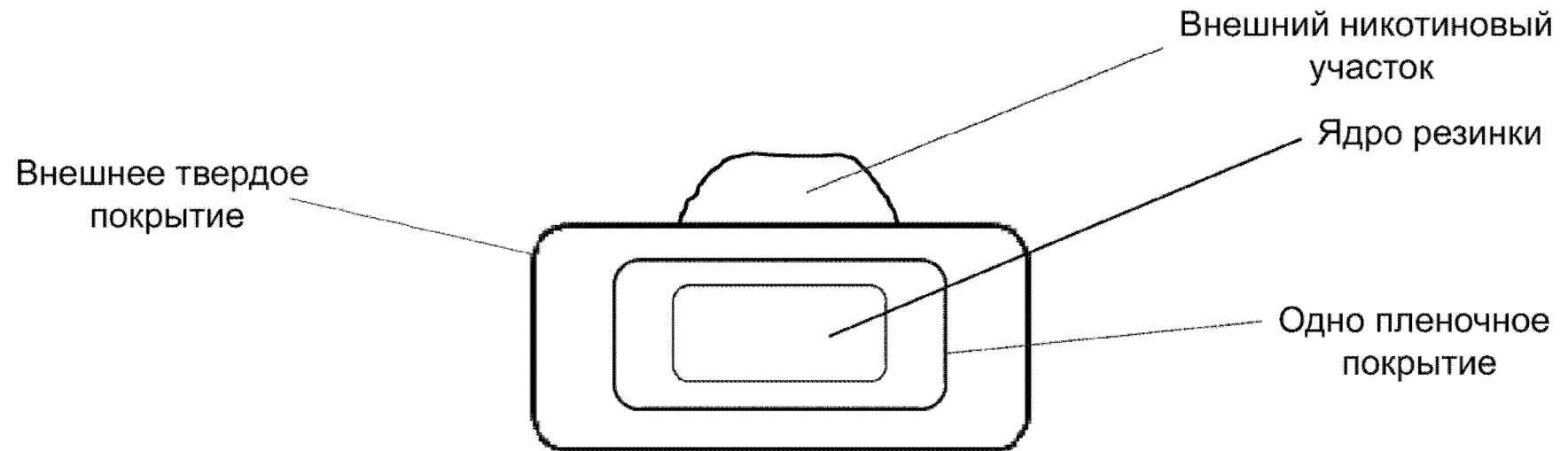
- 5 10. Жевательная резинка по любому из предшествующих пунктов, содержащая:
- i. битартрат никотина или дигидрат дитартрата никотина в количестве от 0,25 мг до 2,5 мг в по меньшей мере одном участке/слое, наплавленном на внешнюю сторону твердого покрытия на основе полиола (в расчете на свободное основание),
  - 10 ii. карбонат натрия и/или бикарбонат натрия в количестве от 0,5 мг до 3,5 мг; и
  - iii. треметамол-основание или соответствующую конъюгированную кислоту треметамола, такую как гидрохлорид треметамола (трис-НСl), в количестве от 1,5 мг до 5,0 мг, причем ii) и iii) присутствуют в по меньшей
  - 15 мере одном пленочном покрытии, расположенном снаружи ядра резинки.
11. Способ изготовления жевательной резинки, включающий этапы:
- i. обеспечения ядра жевательной резинки, содержащего никотин,
  - ii. обеспечения состава пленочного покрытия на основе полимера, содержащего
  - 20 по меньшей мере два буфера, по меньшей мере один подсластитель и по меньшей мере один ароматизатор,
  - iii. покрытия указанного ядра жевательной резинки составом пленочного покрытия на основе полимера,
  - iv. получения жевательной резинки с пленочным покрытием, содержащей по
  - 25 меньшей мере два буфера и по меньшей мере один подсластитель и по меньшей мере один ароматизатор,
  - v. обеспечения состава твердого покрытия на основе полиола, содержащего по меньшей мере один сахарный спирт или смеси сахарных спиртов,
  - vi. покрытия указанной жевательной резинки с пленочным покрытием
  - 30 указанным составом твердого покрытия на основе полиола,
  - vii. получения жевательной резинки с твердым покрытием,
  - viii. обеспечения состава, содержащего соль никотина и по меньшей мере один сахарный спирт или смесь сахарных спиртов,

- ix. наплавления указанной композиции из viii) на внешнюю сторону жевательной резинки с твердым покрытием в виде по меньшей мере одного участка/слоя,
- 5 x. получения никотиновой жевательной резинки с твердым покрытием с по меньшей мере одним участком/слоем снаружи жевательной резинки с твердым покрытием, причем высвобождение никотина из по меньшей мере одного внешнего участка/слоя (x) является немедленным, а высвобождение никотина из ядра (i) резинки является пролонгированным,
- 10 и при этом по меньшей мере два буфера (iv), расположенные снаружи ядра резинки, способствуют быстрому поглощению никотина через слизистую оболочку полости рта.
- 15 12. Способ изготовления жевательной резинки, включающий этапы:
- i. обеспечения ядра жевательной резинки, содержащего никотин,
- ii. обеспечения состава пленки на основе полимера, содержащей по меньшей мере два буфера,
- 20 iii. покрытия указанного ядра жевательной резинки указанным составом пленки на основе полимера,
- iv. получения жевательной резинки с пленочным покрытием с одним пленочным покрытием, содержащим по меньшей мере два буфера,
- v. обеспечения состава пленки на основе полимера, содержащего по меньшей мере один подсластитель и по меньшей мере один ароматизатор,
- 25 vi. покрытия указанной жевательной резинки указанным составом пленки на основе полимера, содержащим по меньшей мере один подсластитель и по меньшей мере один ароматизатор,
- vii. получения жевательной резинки, покрытой двумя пленочными покрытиями на основе полимера, одним пленочным покрытием, содержащим по меньшей мере два буфера, и одним пленочным покрытием, содержащим по меньшей мере один подсластитель и по меньшей мере один ароматизатор,
- 30 viii. обеспечения состава твердого покрытия на основе полиола, включающего по меньшей мере один сахарный спирт или смеси сахарных спиртов,

- ix. покрытия указанной жевательной резинки с пленочным покрытием указанным составом твердого покрытия на основе полиола,
- x. получения жевательной резинки с твердым покрытием,
- xi. обеспечения композиции, содержащей соль никотина и по меньшей мере один сахарный спирт или смесь сахарных спиртов,
- xii. наплавления указанной композиции из xi) на внешнюю сторону жевательной резинки с твердым покрытием в виде по меньшей мере одного участка/слоя, и
- xiii. получения никотиновой жевательной резинки с твердым покрытием с по меньшей мере одним участком/слоем, содержащим соль никотина, причем высвобождение никотина из внешнего участка/слоя (xiii) является немедленным, а высвобождение никотина из ядра резинки (i) является пролонгированным, и при этом по меньшей мере два буфера (iv), расположенные снаружи ядра резинки, способствуют быстрому поглощению никотина через слизистую оболочку полости рта.

13. Применение жевательной резинки по любому из пп. 1–10 для лечения человека, страдающего тягой к курению, от табачной зависимости и/или зависимости от электронных сигарет.

Фиг. 1



Фиг. 2

