

(19)



Евразийское  
патентное  
ведомство

(21) 202291542 (13) A1

(12) ОПИСАНИЕ ИЗОБРЕТЕНИЯ К ЕВРАЗИЙСКОЙ ЗАЯВКЕ

(43) Дата публикации заявки  
2022.11.01

(51) Int. Cl. A01G 9/02 (2018.01)  
A01G 31/02 (2006.01)  
A01G 31/06 (2006.01)

(22) Дата подачи заявки  
2021.01.06

(54) УЗЕЛ КОРЗИНЫ ДЛЯ СЕМЯН, РОТАЦИОННОЕ АЭРОПОННОЕ УСТРОЙСТВО И СПОСОБ

(31) 62/957,353

(72) Изобретатель:  
Месси Скотт, Болл Иван (US)

(32) 2020.01.06

(33) US

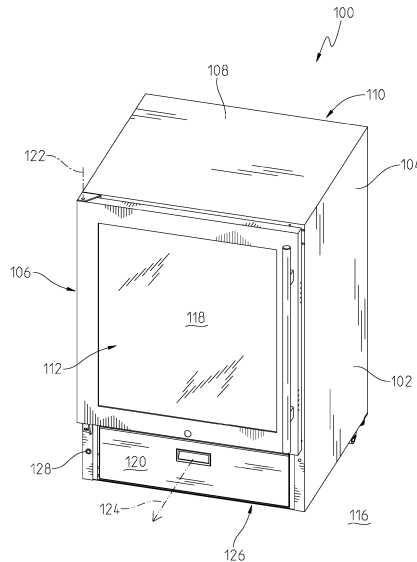
(74) Представитель:  
Нилова М.И. (RU)

(86) PCT/US2021/012281

(87) WO 2021/141968 2021.07.15

(71) Заявитель:  
ХЕЛИПОНИКС, ЛЛС (US)

(57) Узел корзины для семян, который включает в себя корзину, образующую внутреннюю область и выполненную с возможностью поддержания находящегося в ней содержимого, среду для выращивания, расположенную по меньшей мере частично в указанной внутренней области, семя растения, расположенное по меньшей мере частично в указанной внутренней области, и крышку, соединенную с корзиной, для заключения семени растения в указанной внутренней области. Корзина имеет размер для ее размещения в проеме устройства для выращивания растений с обеспечением возможности воде и питательным веществам достигать семян растения или высвободиться из корзины.



202291542  
A1

202291542  
A1

# УЗЕЛ КОРЗИНЫ ДЛЯ СЕМЯН, РОТАЦИОННОЕ АЭРОПОННОЕ УСТРОЙСТВО И СПОСОБ

## ПЕРЕКРЕСТНАЯ ССЫЛКА НА РОДСТВЕННУЮ ЗАЯВКУ

5

[0001] В данной заявке испрашивается преимущество по предварительной заявке США № 62/957,353, поданной 6 января 2020 г., содержание которой включено в настоящий документ в полном объеме.

## 10 ОБЛАСТЬ ТЕХНИКИ

[0002] Данное изобретение относится в целом к аэропонной системе, а более конкретно, к автоматизированной роторной аэропонной системе.

15

## УРОВЕНЬ ТЕХНИКИ

[0003] Садоводство и выращивание пищевых культур приобретают все более важное значение, поскольку население продолжает расти, а ресурсы, доступные для традиционного земледелия, сокращаются. В частности, для традиционного земледелия требуются большие открытые поля, на которых семена сельскохозяйственных культур помещают в почву, богатую питательными веществами. Семена требуются достаточный доступ к солнечному свету, воде и любым другим питательным элементам, которых недостаточно в почве. В традиционном земледелии, которое является двухмерным, поля являются по существу плоскими и на поле, как правило, засевают только один слой культуры. Соответственно, для типовой фермы требуются большие участки земли с достаточным доступом к солнечному свету.

30

[0004] Кроме того, лишь в некоторых регионах мира есть подходящий климат для выращивания определенных культур. Например, климат на Среднем Западе Соединенных Штатов идеально подходит для

выращивания таких культур, как кукуруза и соя. Однако климат Бразилии больше подходит для выращивания кофе и цитрусовых. Соответственно, традиционное земледелие ограничивается по меньшей мере наличием земли и климатом региона, в котором ведется сельское хозяйство.

[0005] В случае выращивания культур в один слой возникает затенение, из-за которого нижние листья лишены полного контакта со светом. Возникающее затенение часто значительно ограничивает рост растений вследствие уменьшения попадания света.

[0006] Соответственно, существует потребность в системе, с помощью которой легко и эффективно создается среда, благоприятная для роста растений. Кроме того, существует потребность в системе, которая может быть реализована в городской среде, чтобы обеспечить возможность получения свежих овощей и фруктов, когда надлежащие земельные или климатические условия недоступны в природных условиях. В настоящем раскрытии представлено несколько идей по решению вышеуказанных проблем.

20

### СУЩНОСТЬ ИЗОБРЕТЕНИЯ

[0007] Один вариант осуществления представляет собой узел корзины для семян, который включает в себя корзину, образующую внутреннюю область и выполненную с возможностью поддержания находящегося в ней содержимого, среду для выращивания, расположенную по меньшей мере частично в указанной внутренней области, семя растения, расположенное по меньшей мере частично в указанной внутренней области, и крышку, соединенную с корзиной, для заключения семени растения в указанной внутренней области. Корзина имеет размер для ее размещения в проеме устройства для выращивания растений с обеспечением возможности воде и питательным веществам достигать семян растения или высвободиться из корзины.

[0008] В одном примере этого варианта осуществления корзина имеет опорные сегменты, разделенные по меньшей мере одним проемом, при этом указанный проем обеспечивает воде, корням 5 растений и питательным веществам возможность входа во внутреннюю область и выхода из нее.

[0009] Еще один пример этого варианта осуществления включает фильтр, расположенный вдоль по меньшей мере части стенок 10 внутренней области для обеспечения фильтрующего барьера между внутренней областью и окружающей средой. В рамках этого примера среда для выращивания и семя растения расположены по меньшей мере частично внутри фильтра во внутренней области.

[0010] Еще один пример этого варианта осуществления включает добавки во внутренней области, причем добавки представляют собой одно или более из удобрений, pH-буферов, микробов, пестицидов, адъювантов, репеллентов для животных, средства для улучшения 15 свойств почвы, средства для обогащения почвы, костной муки, гормонов роста растений, корицы, песка, вещества, абсорбирующего влагу, рибозы, микробиальных инокулянтов, теплоудерживающей массы, моющего средства, очищающего раствора, уксуса, перекиси водорода, мыла и фунгицидов.

[0011] Еще один пример включает элемент для позиционирования семян, расположенный вокруг семени растения и выполненный с возможностью удержания семени растения в конкретном местоположении во внутренней области. В части этого примера элемент для позиционирования семян выполнен из материала, отличного от 25 материала среды для выращивания. Еще в одной предполагаемой части этого примера элемент для позиционирования семян выполнен из вспененного материала.

[0012] Еще один пример данного раскрытия включает обертку вокруг узла корзины для семян, причем указанная обертка выполнена с возможностью полного окружения узла корзины для семян и защиты содержимого узла корзины для семян от окружающей среды до тех пор, пока обертка не будет снята перед помещением узла корзины для семян в проем устройства для выращивания растений.

[0013] Еще в одном примере внутренняя область имеет слой с добавкой. В части этого примера слой с добавкой расположен между двумя слоями среды для выращивания. В другой части этого примера слой с добавкой находится в контакте с семенем растения.

[0014] Еще в одной части примера с фильтром часть фильтра расположена по меньшей мере частично между крышкой и корзиной, а крышка соединена с корзиной для по меньшей мере частичного удержания в ней фильтра.

[0015] Еще один пример этого варианта осуществления включает язычок для удержания, соединенный с корзиной или образованный из нее и выполненный с возможностью по меньшей мере частичного перекрытия стенки, образующей проем, при размещении в нем. В части этого примера язычок для удержания имеет направленное вовнутрь сужение, выполненное с возможностью фрикционного взаимодействия со стенкой проема при размещении в нем. Еще одна часть этого примера включает радиальный язычок, проходящий в радиальном направлении в сторону от оси корзины, при этом язычок для удержания расположен по меньшей мере рядом с радиальным язычком. В этой части язычок для удержания проходит от поверхности радиального язычка.

[0016] Еще один пример этого варианта осуществления включает идентификатор, выполненный с возможностью идентификации типа семени растения в корзине для семян, когда корзина для семян

расположена в проеме устройства для выращивания растений. В одной части этого примера идентификатор расположен на крышке. Еще в одной части этого примера идентификатор представляет собой метку радиочастотной идентификации (radio-frequency identification, RFID). В этой части метка радиочастотной идентификации расположена на радиальном язычке, проходящем в радиальном направлении в сторону от оси корзины.

[0017] Еще в одном примере этого варианта осуществления на одном или более из корзины и крышки имеется цветная маркировка, выполненная с возможностью ассоциирования с соответствующим проемом устройства для выращивания растений.

[0018] Еще один вариант осуществления данного раскрытия представляет собой способ образования узла корзины для семян. Этот способ включает размещение фильтра во внутренней области корзины, вставку первого слоя среды для выращивания в полость фильтра во внутренней области корзины, помещение семени растения в полость фильтра на первый слой среды для выращивания, вставку второго слоя среды для выращивания в полость фильтра рядом с семенем растения и соединение крышки с верхней частью корзины.

[0019] Один пример этого варианта осуществления включает добавление смеси с добавкой и слоя третьей среды для выращивания, при этом смесь с добавкой расположена между первым слоем среды для выращивания и третьим слоем среды для выращивания. В части этого примера смесь с добавкой представляет собой одно или более из удобрений, рН-буферов, микробов, пестицидов, адъювантов, репеллентов для животных, средства для улучшения свойств почвы, средства для обогащения почвы, костной муки, гормонов роста растений, корицы, песка, вещества, абсорбирующего влагу, теплоудерживающей массы, рибозы, микробических инокулянтов, моющего средства, очищающего раствора, уксуса, перекиси водорода, мыла и фунгицидов.

[0020] Еще в одном примере этого варианта осуществления этап размещения семени растения включает размещение семени растения в элементе для позиционирования семян для удерживания семени растения в требуемой ориентации во внутренней области, при этом элемент для позиционирования семян выполнен из материала, отличного от материала первого и второго слоев среды для выращивания.

[0021] Еще один пример включает вдавливание содержимого внутренней области в полость фильтра, когда крышка соединена с верхней частью корзины. Еще один пример этого варианта осуществления включает обертывание узла корзины для семян оберткой из материала для полной изоляции внутренней области узла корзины для семян от окружающей среды. Еще в одном примере этап соединения крышки с верхней частью корзины включает вплавление по меньшей мере секции фильтра между крышкой и корзиной в конфигурации многослойного типа, при которой материалы фильтра вплавляют в корзину.

#### ПЕРЕЧЕНЬ ЧЕРТЕЖЕЙ

[0022] Вышеупомянутые аспекты данного раскрытия и способов их обеспечения станут более очевидными, а само раскрытие будет лучше понято со ссылкой на нижеследующее описание вариантов осуществления раскрытия в сочетании с прилагаемыми чертежами, на которых:

[0023] на фиг. 1 представлен вид в перспективе сверху устройства для выращивания растений;

[0024] на фиг. 2 представлен вид в перспективе сверху устройства для выращивания растений, показанного на фиг. 1, со снятой дверцей;

[0025] на фиг. 3 представлен вид в перспективе сверху устройства для выращивания растений, показанного на фиг. 2, со снятой лицевой панелью выдвижного ящика;

5 [0026] на фиг. 4 представлен вид в перспективе сверху устройства для выращивания растений, показанного на фиг. 2, с выдвижным ящиком в частично открытом положении;

[0027] на фиг. 5 представлен вид в перспективе снизу устройства для выращивания растений, показанного на фиг. 1, из которой удалено несколько компонентов;

10 [0028] на фиг. 6 представлен вид спереди в разрезе устройства для выращивания растений, показанного на фиг. 1;

[0029] на фиг. 7 представлен вид снизу в разрезе устройства для выращивания растений, показанного на фиг. 1;

15 [0030] на фиг. 8 представлен вид сзади сверху в перспективе устройства для выращивания растений, показанного на фиг. 8, со снятой задней панелью;

[0031] на фиг. 9 представлен частичный вид сбоку в разрезе устройства для выращивания растений, показанного на фиг. 1;

20 [0032] на фиг. 10 представлен еще один частичный вид сбоку в разрезе устройства для выращивания растений, показанного на фиг. 1;

[0033] на фиг. 11 представлен еще один частичный вид сбоку в разрезе устройства для выращивания растений, показанного на фиг. 1;

25 [0034] на фиг. 11b представлен частичный вид сбоку в разрезе еще одного варианта осуществления устройства для выращивания растений, показанного на фиг. 1;

[0035] на фиг. 12 представлен изолированный вид в перспективе снизу приводной системы согласно данному раскрытию;

30 [0036] на фиг. 13 представлен покомпонентный вид в перспективе колец выращивания устройства для выращивания растений, показанного на фиг. 1;

[0037] на фиг. 14 представлен вид сбоку кольца выращивания устройства для выращивания растений, показанного на фиг. 1;



[0038] на фиг. 15 представлен вид в разрезе кольца выращивания, показанного на фиг. 14;

[0039] на фиг. 16 представлен покомпонентный вид узла корзины для семян; и

5 [0040] на фиг. 17a и 17b представлен еще один вариант осуществления узла корзины для семян.

[0041] Соответствующие ссылочные позиции используются для обозначения соответствующих частей на нескольких видах.

10

СВЕДЕНИЯ, ПОДТВЕРЖДАЮЩИЕ ВОЗМОЖНОСТЬ ОСУЩЕСТВЛЕНИЯ ИЗОБРЕТЕНИЯ

[0042] Варианты осуществления данного раскрытия, описанные ниже, не являются исчерпывающими или не предназначены для ограничения раскрытия точными формами в нижеследующем подробном описании. Напротив, варианты осуществления выбраны и описаны таким образом, чтобы специалисты в данной области техники могли проанализировать и понять принципы и практические подходы настоящего раскрытия.

15

20

[0043] Устройство для выращивания растений и соответствующий способ в целом объяснены в международной публикации № WO 2018/068042, а подробное описание и чертежи этой публикации включены в настоящий документ посредством ссылки. Также, в предварительной заявке США № 62/701,908 описана автоматизированная система для выращивания растений и содержание этой заявки включено в настоящий документ посредством ссылки.

25

[0044] Далее со ссылкой на фиг. 1 изображено устройство 100 для выращивания растений. Устройство 100 для выращивания растений может представлять собой короб, имеющий внутреннее пространство 202 с регулируемым климатом или камеру для культивирования, в которой

30

размещается по меньшей мере один узел 204 корпуса для растений. Устройство 100 для выращивания может иметь одну или более панелей 102, окружающих внутреннее пространство 202. В неисключительном варианте осуществления, показанном на фиг. 1, устройство 100 для  
5 выращивания растений может иметь по существу прямоугольную форму, и может иметь первую и вторую боковые панели 104, 106, заднюю панель 110, передние панели 112, верхнюю панель 108 и нижние панели 114. Кроме того, в одном варианте осуществления устройство  
10 100 для выращивания растений может иметь приемные порты для вилочного погрузчика или подобного транспортного средства для облегчения транспортировки.

[0045] Хотя изображено прямоугольное устройство 100 для выращивания растений, данное раскрытие не ограничивается такой  
15 конфигурацией. Напротив, может быть использована любая трехмерная геометрическая форма, позволяющая отделить внутреннее пространство 202 от окружающей среды 116. Более конкретно, устройство 100 для выращивания растений может иметь цилиндрическое, шестиугольное, восьмиугольное, треугольное или подобное поперечное сечение и в  
20 данном раскрытии предполагается возможность применения любой формы устройства 100 для выращивания. Соответственно, термин «панель» может не ограничиваться плоским элементом, но также может включать изогнутые, спиральные или цилиндрические элементы.

[0046] Устройство для выращивания 100 может иметь размеры и форму, которые позволяют установить ее на кухне стандартного  
25 жилого помещения или в подобном помещении. Кроме того, размеры и форма устройства для выращивания 100 могут подходить для использования в промышленных коммерческих целях, например, на  
30 складах и в ресторанах, среди прочего. Например, в одном неисключительном варианте осуществления устройство 100 для выращивания растений имеет такие размеры, при которых она может быть размещена в проеме стандартного напольного шкафа, при этом

устройство 100 для выращивания растений может быть установлено под столешницей. Кроме того, другие рассматриваемые в настоящем документе конфигурации могут включать размеры и форму, соответствующие размерам и форме стандартного холодильника или т. п., при этом устройство 100 для выращивания растений может занимать то же пространство, что и холодильник стандартного размера. Кроме того, идеи данного раскрытия могут быть реализованы в масштабах более крупных конструкций, таких как здания. В этом варианте осуществления устройство 100 для выращивания растений может представлять собой целое здание, стену(-ы) здания или внутреннее пространство 202 может представлять собой внутреннюю часть здания. Еще в одном примере транспортный контейнер может быть переделан с размещением в нем корпуса для растений для создания модульной гидропонной фермы, которую можно легко транспортировать. Соответственно, в данном раскрытии рассматривается реализация множества устройств 100 для выращивания растений различных размеров.

[0047] В одном аспекте данного раскрытия передние панели 112 могут включать в себя дверцу 118 и выдвижной ящик 120. Дверца 118 может быть соединена с возможностью поворота с остальными компонентами устройства 100 для выращивания растений вокруг оси 122 дверцы. Соответственно, дверца 118 может поворачиваться вокруг оси 122 дверцы между закрытым положением, изображенным на фиг. 1, и открытым положением. В закрытом положении дверца 118 и остальные панели 102 могут по существу изолировать внутреннее пространство 202 от окружающей среды 116. Альтернативно, в открытом положении через дверцу 118 пользователь может осуществлять доступ во внутреннюю область 202 из окружающей среды.

[0048] В одном неисключительном примере одна или более панелей 102, 104, 106, 108, 202 или какая-либо другая панель имеют поверхность, обращенную во внутреннее пространство 202. Панель, по

меньшей мере частично вдоль внутренней поверхности, может иметь отражающий материал. Кроме того, один или более светодиодов могут быть встроены в панель или панели, либо установлены на них для избирательного обеспечения дополнительного освещения внутри затенения. В этом варианте осуществления панель или панели могут иметь зеркальную поверхность с полу- или высокой отражающей способностью для возврата света обратно во внутреннее пространство 202 для стимулирования роста растений. Кроме того, с помощью светодиодов можно выборочно регулировать угол, интенсивность, ориентацию, положение, температуру и/или спектр освещения на основании положения поворота узла 204 корпуса для растений. В этом варианте осуществления светодиоды также могут быть расположены на одинаковом расстоянии друг от друга, действуя как пассивный теплоотвод для облегчения охлаждения светодиодов во время использования.

[0049] Светодиоды также могут быть расположены в углу (углах) внутреннего пространства 202 и одним или более такими светодиодами можно выборочно управлять, чтобы имитировать поворот узла 204 корпуса для растений за счет изменяющейся яркости светодиодов. Изменяющаяся яркость светодиодов может, среди прочего, способствовать ускорению темпов роста. Еще в одном варианте осуществления светодиоды могут представлять собой плоские панели, закрепленные на стенах, потолках и/или полу для обеспечения равномерного освещения со всех сторон.

[0050] Еще в одном аспекте данного раскрытия любая часть панелей, направленная к внутренней области 202, может иметь отражающий материал для обеспечения поглощения большей части излучаемых фотонов света растениями, расположенными в узле 204 корпуса. Такая конфигурация позволяет максимизировать фотосинтетический потенциал энергии, обеспечиваемый лампами для выращивания. Более конкретно, поверхности панелей, обращенные во

внутреннюю область, могут иметь высокоглянцевый белый или отражающий материал. Белый или отражающий материал может отражать любой свет, который не попадает на листья растений в узле 204 корпуса, обратно на растения, чтобы предотвратить потерю световой энергии.

[0051] Еще в одном аспекте данного раскрытия внутреннее пространство 202 может быть по существу изолировано от окружающей среды для обеспечения выборочного управления влажностью и давлением во внутреннем пространстве 202. В средах с низкой влажностью растения хуже растут из-за высыхания устьиц, которые должны быть открыты для осуществления газообмена, необходимого для фотосинтеза. Соответственно, в одном аспекте данного раскрытия используется герметичное внутреннее пространство 202 с положительным давлением для обеспечения двойного преимущества, состоящего в предотвращении проникновения вредителей во внутреннее пространство 202 и поддержании оптимальной влажности для фотосинтеза. Другими словами, можно выборочно регулировать влажность и/или давление во внутреннем пространстве 202, чтобы обеспечить в нем оптимальные условия для выращивания растений. Кроме того, можно регулировать и изменять уровни CO<sub>2</sub> во внутреннем пространстве для улучшения условий выращивания.

[0052] В одном аспекте данного раскрытия дверца 118 может иметь выключатель 302 дверцы, выполненный с возможностью определения того, что дверца 118 не находится в закрытом положении. Выключатель 302 дверцы может представлять собой геркон или датчик какого-либо другого типа, выполненный с возможностью определения положения дверцы 118. В одном неисключительном примере данного раскрытия выключатель 302 дверцы может быть выполнен с возможностью обмена данными с контроллером 726 для определения того, что дверца не находится в закрытом положении. Кроме того, контроллер 726 может быть выполнен с возможностью реагирования,

например, обеспечения уменьшения освещения от источника 304 света, отключения насоса, клапана, двигателя или каких-либо других компонентов, когда дверца 118 не находится в закрытом положении. Кроме того, система может быть выполнена с возможностью уменьшения или увеличения яркости света для обеспечения большего соответствия кривой интенсивности естественного освещения при перемещении солнца по небу, чтобы не нарушать суточный биоритм владельца или оператора устройства. Кроме того, могут применяться стекла, жалюзи или другие средства с автоматическим тонированием, частично или полностью ограничивающие прозрачность дверцы для минимизации светового загрязнения.

[0053] Аналогичным образом, выдвижной ящик 120 выполнен с возможностью перемещения между закрытым положением, показанным на фиг. 1, и открытым положением. Более конкретно, выдвижной ящик 120 выполнен с возможностью перемещения в осевом направлении вдоль оси 124 выдвижного ящика между закрытым и открытым положениями. Выключатель 306 выдвижного ящика также может быть соединен с устройством 100 для выращивания растений и выполнен с возможностью обмена данными с контроллером 726 для определения того, что выдвижной ящик 120 не находится в закрытом положении. Кроме того, контроллер 726 выполнен с возможностью инициирования таких действий, как ограничение потока насоса или других функций, когда выдвижной ящик 120 не находится в закрытом положении.

[0054] Выдвижной ящик 120 также может иметь запирающий механизм 308, такой как стопорный штифт с электромагнитным управлением, электромагнитный выключатель или другое механическое устройство, выполненное с возможностью выборочного предотвращения перемещения выдвижного ящика 120 из закрытого положения в открытое положение. Контроллер 726 выполнен с возможностью взаимодействия с запирающим механизмом 308 для предотвращения перемещения выдвижного ящика 120 в открытое положение, когда

контроллер 726 определяет, что в установке 100 для выращивания растений протекает поток текучей среды. Как будет более подробно описано в настоящем документе, выдвижной ящик 120 выполнен с возможностью обеспечения доступа к расположенному в нем резервуару 310. Резервуар 310 может иметь размер, позволяющий улавливать и изолировать текучую среду, распределяемую с помощью устройства 100 для выращивания растений. Когда выдвижной ящик 120 находится в открытом положении, резервуар 310 больше не может быть расположен таким образом, чтобы надлежащим образом улавливать текучую среду, вытекающую из узла 204 корпуса устройства. Соответственно, в одном неисключительном примере данного раскрытия контроллер 726 выполнен с возможностью удержания запирающего механизма 308 в заблокированном положении в течение времени, достаточного для слива текучей среды из узла 204 корпуса устройства в резервуар 310.

15 [0055] Выдвижной ящик 120 может представлять собой часть второй области под внутренним пространством 202. Вторая область может обеспечивать рециркуляцию воздуха над резервуаром 310 для охлаждения нагретого воздуха перед его возвратом вовнутрь с помощью вентиляторов 210. В этой конфигурации воздух, выдуваемый из внутреннего пространства 202, обеспечивает осушение компонентов во второй области. Другими словами, схема воздушного потока во второй области может, как правило, включать его протекание от заднего вентилятора к переднему вентилятору для обеспечения осушения нижней области и/или охлаждения воздуха, когда он проходит над резервуаром 310. Эти вентиляторы могут иметь фильтры на входах вентилятора и/или его выходах в камеры для выращивания. Фильтры вентилятора могут быть сменными и могут содержать активированный уголь, влагопоглотители или другие химически активные вещества для удаления влаги, запахов и микробов из воздушного потока с целью поддержания чистоты окружающей среды. Кроме того, фильтр выходного вентилятора выполнен с возможностью удаления влаги из выходящего воздуха, что позволяет сделать его более сухим, быстрее

испарять воду над резервуаром и охлаждать систему за счет испарения. В одном варианте осуществления данного раскрытия в выходном вентиляторе используется змеевик охлаждения, который конденсирует воду обратно в резервуар, чтобы собрать эту влагу и обеспечить  
5 охлаждение системы. Поддержание более низких температур может позволить предотвратить появление водорослей или других патогенных микроорганизмов в устройстве 100 для выращивания растений.

[0056] Рядом с выдвижным ящиком 120 может быть  
10 расположено устройство 128 ввода. Устройство 128 ввода может представлять собой кнопку, сенсорный экран или какое-либо другое выбираемое пользователем устройство, с помощью которого пользователь может выдавать инструкции на контроллер 726. В одном  
15 неисключительном примере устройство 128 ввода может представлять собой кнопку и пользователь может нажать и/или удерживать кнопку в течение заданного времени для сброса или иного отключения питания устройства 100 для выращивания растений. Хотя устройство 128 ввода  
20 изображено рядом с выдвижным ящиком 120, в настоящем документе также рассматриваются другие места расположения устройства 128 ввода. Например, устройство 128 ввода может быть соединено с любой панелью устройства 100 для выращивания растений. Кроме того,  
25 устройство 128 ввода может быть расположено внутри, при этом для доступа к устройству 128 ввода необходимо выдвинуть выдвижной ящик 120. Кроме того, посредством устройства 128 ввода на контроллер 726 можно передавать информацию о любых предпочтениях пользователя и приведенный пример не является исчерпывающим.

[0057] Резервуар 310 может находиться на поддоне 602  
30 выдвижного ящика с возможностью перемещения между открытым и закрытым положениями. В одном аспекте данного раскрытия поддон 602 выдвижного ящика сам по себе может представлять собой по существу непроницаемый для текучей среды резервуар. Более конкретно, поддон 602 выдвижного ящика может иметь опорную часть и окружающие



боковые части, которые образуют непроницаемый для текучей среды вспомогательный резервуар, в который может быть помещен резервуар 310. В этой конфигурации поддон 602 выдвижного ящика может быть выполнен с возможностью захвата и удержания некоторого объема текучей среды, когда в нем отсутствует резервуар 310, а текучая среда капает или иным образом вытекает из узла 204 корпуса для растений.

[0058] Поддон 602 выдвижного ящика может быть соединен с возможностью скольжения с устройством 100 для выращивания растений вдоль оси 124 выдвижного ящика с помощью одного или более полозков 604. Полозки 604 могут быть расположены таким образом, чтобы обеспечить возможность перемещения поддона 602 выдвижного ящика в осевом направлении вдоль оси 124 выдвижного ящика между открытым положением и закрытым положением. Кроме того, в одном аспекте данного раскрытия ползки 604 могут иметь функцию открытия от нажатия. Функция открытия от нажатия может позволить пользователю переводить поддон 602 выдвижного ящика и, в свою очередь, резервуар 310, когда он помещен на него, из закрытого положения в открытое положение путем нажатия на выдвижной ящик 120 в направлении 126 открытия. При перемещении выдвижного ящика 120 в направлении 126 открытия, ползки 604 могут автоматически переводить выдвижной ящик 120 в частично или полностью открытое положение без необходимости в выполнении дополнительных действий пользователем.

[0059] Резервуар 310 также может иметь сужающуюся верхнюю кромку, которая выполнена с возможностью минимизации разбрызгивания текучей среды на боковые стенки резервуара 310. Сужающаяся верхняя кромка может иметь профиль, который направляет текучую среду, проходящую вверх по боковой стенке, по направлению к центру резервуара 310, а не над боковой стенкой. Сужающаяся верхняя кромка может быть соединена с верхним краем резервуара 310 или образована из него и по существу минимизирует количество текучей среды, вытекающей из резервуара при столкновении с боковыми

стенками. Кроме того, между верхним краем резервуара 310 и сужающейся верхней кромкой может быть установлена прокладка. Указанная прокладка может быть изготовлена из силикона, каучука, любого другого материала, способного обеспечить водонепроницаемое уплотнение между этими двумя компонентами. Для предотвращения разбрызгивания можно использовать механические крепления в виде гайки и болта, зажимов с защелкой или растягивающейся ленты, с помощью которых два компонента удерживают прижатыми к прокладке резервуара.

10

[0060] Для дополнительного уменьшения разбрызгивания из резервуара резервуар 310 может иметь одну или более перегородок. Перегородки могут располагаться на одной или более поверхностях резервуара для увеличения количества поверхностей, с которыми должен столкнуться поток воды, прежде чем он достигнет противоположного конца резервуара 310, благодаря чему уменьшается разбрызгивание. Перегородки могут представлять собой цельный кусок металла, согнутый в противоположных направлениях, разделяющие шары или любым другие средства, известные в данной области техники.

Далее со ссылкой на фиг. 3 устройство 100 для выращивания растений изображено со снятой дверцей 118 для дополнительной иллюстрации компонентов внутреннего пространства 202. Более конкретно, внутреннее пространство 202 может быть образовано внутренней поверхностью дверцы 118 (когда дверца закрыта), частью внутренней поверхности первой боковой панели 104, частью внутренней поверхности второй боковой панели 106, внутренней поверхностью верхней панели 108 и внутренней поверхностью опорной пластины 206. В одном аспекте данного раскрытия опорная пластина 206 может образовывать нижнюю опору для узла 204 корпуса для растений.

Опорная пластина 206 может выполнять функцию барьера, по меньшей мере частично отделяющего внутреннее пространство 202 от резервуара 310. Соответственно, опорная пластина 206 может значительно

30

ограничивать выпадение мусора и т. п. из узла 204 для выращивания растений и его попадание в текучую среду в резервуаре 310.

[0061] В одном аспекте данного раскрытия опорная пластина 206 может иметь расположенный на ней датчик 208 текучей среды для определения наличия какой-либо текучей среды на опорной пластине 206. Узел 204 корпуса для растений может быть выполнен с возможностью направления текучей среды через внутренний проход 1202 в резервуар 310. Однако, если внутренний проход 1202 засорится или заблокируется иным образом, текучая среда может вытечь из внутреннего прохода 1202 и попасть на опорную пластину 206. Соответственно, датчик 208 текучей среды выполнен с возможностью обмена данными с контроллером 726 для определения того, попала ли текучая среда на опорную пластину 206. Кроме того, в одном неисключительном примере этого варианта осуществления контроллер 726 выполнен с возможностью остановки потока текучей среды через внутренний проход 1202 узла 204 корпуса для растений, когда датчик 208 текучей среды определяет наличие текучей среды на опорной пластине 206, чтобы предотвратить разлив текучей среды или т. п. Еще в одном варианте осуществления опорная пластина выполнена с возможностью улавливания и направления пролитой воды к передней части, чтобы указать пользователю на проблему.

[0062] В одном аспекте данного раскрытия опорная пластина 206 может иметь один или более изгибов 212 или может быть образована в виде неглубокого конуса таким образом, чтобы опорная пластина 206 сужалась по направлению к средней секции. За счет сужения опорной пластины 206 на изгибах 212 текучая среда, которая оказывается на ней, может протекать по направлению к средней секции. Кроме того, средняя секция может иметь по меньшей мере одно отверстие или т. п., через которое текучая среда может проходить из внутреннего пространства 202 в резервуар 310 через опорную пластину 206. При такой ориентации опорная пластина 206 выполнена с

возможностью направления текучей среды к средней секции, когда текучая среда случайно вытекла из внутреннего прохода 1202 и оказалась на ней.

5            [0063]        Опорная пластина 206 также может иметь по меньшей мере один расположенный на ней узел 210 воздуходувки или вентиляторный узел. Вентиляторный узел 210 может выборочно включаться контроллером 726 для обеспечения потока воздуха между внутренним пространством 202 и окружающей средой 116. Более  
10 конкретно, один или более вентиляторных узлов 210 могут подавать поток воздуха во внутреннее пространство 202 и в то же время один или более вентиляторных узлов 210 могут отводить воздушный поток из внутреннего пространства 202.

15            [0064]        В одном аспекте данного раскрытия каждый вентиляторный узел 210 может иметь сетку для защиты от насекомых или т. п., расположенную между вентиляторным узлом 210 и внутренним пространством. Сетка для защиты от насекомых может значительно ограничивать проникновение насекомых вовнутрь через вентиляторный  
20 узел 210 и защищать от их вредного воздействия на расположенные внутри растения. В одном неисключительном примере сетка для защиты от насекомых может быть электрифицирована для уничтожения насекомых, наталкивающихся на сетку для защиты от насекомых. Вентиляторный узел 210 может встряхивать растение для создания  
25 тургорного давления для получения более завитых растений, опылять растения, требующие опыления, или отводить тепло из внутреннего пространства, и это лишь некоторые из вариантов использования вентиляторного узла 210. Еще в одном варианте осуществления вдоль вентиляторного узла 210 может располагаться фильтр для фильтрации  
30 проходящего через него воздуха. Фильтр может быть выполнен с возможностью удаления влаги, нежелательных запахов и/или предотвращения попадания патогенов или вредителей в камеру для культивирования, среди прочего. Кроме того, фильтры вентилятора

могут быть выполнены съемными в виде картриджа для возможности их замены. В этой конфигурации фильтры могут предоставляться по подписке. Фильтр может быть прикреплен с помощью механических креплений, таких как винты, магнитные поверхности, резьбовые вставки или профили с фрикционной посадкой, среди прочих способов прикрепления. Фильтры могут состоять из биоразлагаемых или компостируемых полимеров, которые могут быстро разлагаться после утилизации. Еще в одном варианте осуществления фильтр может включать в себя сетку, вставленную в рамку фильтра для закрепления фильтра над вентилятором. Еще в одном аспекте данного раскрытия вентиляторы вентиляторного узла 210 могут быть расположены таким образом, чтобы обдувать источник 304 света воздухом. Более конкретно, источник 304 света выполнен с возможностью излучения требуемого света на растения, расположенные во внутреннем пространстве 210. Источник 304 света может представлять собой узел светодиодной лампы, который имеет радиатор или т. п. и требует охлаждения. Радиатор светодиодов может быть термически соединен с контуром, используемым в качестве системы для предотвращения конденсации на дверцах прибора, например, холодильника, с целью предотвращения образования конденсата. В этой конфигурации вентиляторы из вентиляторного узла 210 могут направлять поток воздуха на узел светодиодной лампы источника 304 света, таким образом, охлаждая светодиодные лампы. В одном неисключительном примере данного раскрытия источник света 304 может быть расположен по обе стороны от проема дверцы 118, чтобы, таким образом, направлять свет на узел 204 корпуса для растений и в сторону от дверцы 118. В этой конфигурации источник 304 света может по существу не излучать свет от проема дверцы в окружающее пространство.

[0065] Как обсуждалось в настоящем документе, вентиляторный узел 210 также может иметь один или более вентиляторов, отводящих воздух из внутреннего пространства 210. Воздух, отводимый из внутреннего пространства 210, может иметь

различные неприятные запахи, связанные с опылением и ростом растений. Соответственно, в одном аспекте данного раскрытия в вытяжные вентиляторы вентиляторного узла 210 могут быть встроен 5  
фильтр, нейтрализующий запах. Нейтрализующий запах фильтр может представлять собой какой-либо фильтр, известный в данной области техники, для устранения запаха и в одном неисключительном примере это угольный фильтр.

[0066] Далее со ссылкой на фиг. 5 изображен вид 700 снизу в 10  
перспективе, на котором многие компоненты удалены, чтобы были лучше видны компоненты устройства 100 для выращивания растений. В одном неисключительном варианте осуществления может осуществляться контроль за текучей средой устройства 100 для выращивания растений. Более конкретно, можно контролировать как 15  
объем, так и качество текучей среды в резервуаре 310 и диспергированной во внутреннем проходе 1202 для обеспечения характеристик текучей среды, которые являются оптимальными для роста растений.

[0067] В частности, устройство 100 для выращивания растений 20  
может иметь путь 702 для текучей среды, направляющий текучую среду от входа 704 для текучей среды, расположенного в резервуаре 310, к соплу 1302, которое по меньшей мере частично расположено во внутреннем проходе 1202. В одном варианте осуществления данного 25  
раскрытия система для подачи текучей среды может включать в себя конденсатор 706 воды, распылитель 708, датчик 710 уровня текучей среды, фильтр 712 ультрафиолетового (УФ) света, анодные зонды 714, насос 716, расходомер 718 или деионизатор 720, и это лишь некоторые из неисключительных примеров. Система для подачи текучей среды 30  
может быть выполнена с возможностью подачи текучей среды требуемого объема и качества к корням любых растений, расположенных в узле 204 корпуса для растений.

[0068] Насос 716 может представлять собой диафрагменный насос высокого давления, который расположен последовательно с путем 702 для текучей среды. Насос 716 может обеспечивать расход и давление текучей среды, соответствующие соплу 1302, для подачи текучей среды во внутренний проход 1202. Кроме того, сопло 1302 и насос 716 могут быть выполнены с возможностью подачи тумана текучей среды во внутренний проход 1202 со скоростью, достаточной для разрушения образующейся в нем биопленки, без значительного повреждения расположенных в нем корней растений. В одном неисключительном примере сопло 1302 может быть выполнено с возможностью распыления жидкости приблизительно на 360 градусов, таким образом, обеспечивая удаление биопленки со всех поверхностей внутреннего прохода 1202. Однако также может быть использован, среди прочего, центробежный насос с приводом от рабочего колеса.

[0069] Кроме того, сопло 1302 может быть соединено с возможностью снятия с путем 702 для текучей среды с помощью резьбового или подобного соединения с ним. В этой конфигурации, если сопло 1302 засорено или иным образом заблокировано остатками, пользователь может снять сопло 1302 с пути 702 для текучей среды и очистить сопло 1302. Кроме того, сопло(-а) может быть изготовлено из материала, который препятствует значительному накоплению остатков, такого как нержавеющая сталь или т. п.

[0070] В одном аспекте данного раскрытия сопло 1302 выполнено с возможностью перемещения в осевом направлении вдоль оси 1204 растений для размещения узлов 204 корпуса разной высоты. Например, расположение сопла 1302 может быть выборочно изменено для размещения любого количества колец 1206 выращивания. Однако также могут применяться одинаковые трубчатые колонны, которые не разбиты на сегментированные кольца, или могут применяться вертикально закрепленные части колонн еще в одном неисключительном варианте осуществления. Более конкретно, сопло 1302 может быть

соединено с трубчатым узлом, имеющим ряд концентрически закрепленных трубок, имеющих соответствующие диаметры для обеспечения телескопического изменения положения. Трубчатый узел может иметь резьбовое кольцо на конце для выборочной фиксации

5 трубчатого узла в неподвижном положении после устройства оптимальной длины. Соответственно, можно выборочно изменять положение или угол наклона сопла 1302 под разные длины. Хотя в настоящем документе описан телескопический трубчатый узел, в другом варианте осуществления трубчатый узел может представлять собой

10 прочную удлиненную трубу с гибким водопроводом, обернутым вокруг твердой арматуры. Соответственно, в настоящем документе рассматривается любой узел, выполненный с возможностью изменения его положения, позволяющий перемещать сопло 1302 вдоль оси 1204 растений.

15

[0071] Хотя в настоящем документе описан диафрагменный насос высокого давления, в данном раскрытии предполагается использование насоса для текучей среды любого типа. Однако в одном неисключительном примере насос 716 выбран с учетом необходимости

20 ограничения количества тепла, подаваемого насосом 716 в текучую среду. Соответственно, в настоящем документе рассматривается любой насос для текучей среды, способный обеспечить надлежащее давление текучей среды и поток в системе для подачи текучей среды без добавления значительного количества тепла.

25

[0072] Расходомер 718 или выключатель по потоку также может быть соединен по текучей среде с путем 702 для текучей среды и выполнен с возможностью сообщения расхода текучей среды по пути 702 для текучей среды на контроллер 726. Расходомер 718 может

30 представлять собой расходомер любого типа, известный в данной области техники, а контроллер 726 может быть выполнен с возможностью контроля показаний расходомера 718 для определения того, насколько эффективно работает насос 716. Более конкретно, в



одном варианте осуществления контроллер 726 выполнен с возможностью контроля показаний расходомера 718, когда насос 716 получает команду на подачу текучей среды в сопло 1302. Если контроллер 726 выдает команду насосу 716 на подачу текучей среды в сопло 1302, контроллер 726 затем выполнен с возможностью контроля расхода текучей среды через путь 702 для текучей среды с помощью расходомера 718 с целью проверки того, что система для подачи текучей среды работает должным образом. Например, если контроллер 726 выдает команду насосу 716 на подачу текучей среды в сопло 1302, но затем определяет с помощью расходомера 718 расход, который меньше порогового значения расхода, контроллер 726 может выдать пользователю предупреждение или остановить работу системы для подачи текучей среды. Пониженный расход может указывать, среди прочего, на засорение или неисправность насоса 716.

15 [0073] В одном аспекте данного раскрытия путь 702 для текучей среды может проходить через канал 804, образованный в узле задней панели. Более конкретно, задняя панель 110 может быть образована из внутренней панели и наружной панели, между которыми имеется изоляция. Путь 702 для текучей среды вместе с электропроводкой для электрической системы могут проходить в канале 804, образованном в задней панели 110. Канал 804 может быть образован путем размещения заполнителя вдоль канала 804 перед добавлением изоляции между внутренней и наружной панелями. Затем, после добавления изоляции между указанными двумя панелями наполнитель удаляют и образуется открытый канал 804. Путь 702 для текучей среды и электропроводка могут быть затем размещены вдоль задней панели 110 между внутренней и наружной панелями.

30 [0074] Кроме того, уровень текучей среды в резервуаре 310 может контролироваться с помощью датчика 710 уровня текучей среды для гарантированного обеспечения требуемого объема текучей среды в резервуаре 310. В одном неисключительном примере датчик 710 уровня

текучей среды может представлять собой ультразвуковой датчик, расположенный над резервуаром для определения в нем уровня текучей среды. Однако также рассматривается датчик 710 уровня текучей среды любого типа, включая, среди прочего, аналоговый поплавковый выключатель, камеру или цифровой датчик. Датчик 710 уровня текучей среды выполнен с возможностью обмена данными с контроллером 726 для определения того, требуется ли больше текучей среды в резервуаре 310. Когда контроллер 726 определяет низкий уровень в резервуаре 310, контроллер 726 может задействовать источник для подачи текучей среды в резервуар.

[0075] Источником текучей среды для добавления текучей среды в резервуар 310 может быть любой источник текучей среды. В одном неисключительном примере источник текучей среды может представлять собой линию для текучей среды, соединенную с местной системой водоснабжения. В одном неисключительном примере электромагнитный клапан 732 выполнен с возможностью выборочной подачи текучей среды из местной системы водоснабжения в резервуар 310 при обнаружении низкого уровня текучей среды. Альтернативно, в одном варианте осуществления, рассматриваемом в настоящем документе, используется конденсатор 706 воды для конденсации воды из окружающей атмосферы и ее направления в резервуар 310, когда контроллер 726 выдает команду на выполнение такой конденсации. В этой конфигурации, когда контроллер 726 определяет низкий уровень в резервуаре 310 с помощью датчика 710 уровня текучей среды, контроллер 726 выполнен с возможностью задействования конденсатора 706 воды для конденсации воды из окружающей атмосферы, таким образом, заполняя резервуар 310 до надлежащего уровня.

[0076] Еще в одном варианте осуществления устройство выполнено с возможностью распределения одного или более веществ в резервуаре 310. Указанное вещество(-а) может представлять собой порошок; сжатые диски; другие гранулированные продукты, такие как

удобрения, гидропонные микробиальные инокулянты, катализаторы pH или санитарные катализаторы; либо любое другое вещество или смесь веществ. Указанное распределительное устройство может представлять собой приводной механизм, такой как шнек, электромагнитный «монетоприемник», вращающийся разделитель или другое устройство, выполненное с возможностью регулирования вносимого количества в течение некоторого периода времени. Еще в одном варианте осуществления указанное распределительное устройство может представлять собой резервуар для смешивания, в который выдается вода для замешивания раствора, а затем устройство распределяет замешанный раствор по резервуару 310. Еще в одном варианте осуществления указанное распределительное устройство может представлять собой небольшой растворимый контейнер, помещаемый в среду выращивания или порты башни.

15 [0077] В одном аспекте данного раскрытия система для подачи текучей среды может иметь один или более фильтров для текучей среды. Более конкретно, установку 100 для выращивания растений можно, в частности, использовать для выращивания съедобных растений, предназначенных для употребления в пищу. Соответственно, чистоту и санитарное состояние текучей среды можно контролировать с помощью системы для подачи текучей среды. Распылитель 708 может создавать звуковые волны и т. п., характеристики которых обеспечивают разрушение бактерий в текучей среде. Распылитель 708 может быть расположен в таком месте внутри системы для подачи текучей среды, чтобы текучая среда проходила через распылитель 708, в результате чего бактерии будут подвергаться воздействию звуковых волн, создаваемых распылителем 708. В одном варианте осуществления фильтр для текучей среды может быть заменен спереди аэропонной камеры для культивирования без открытия выдвижного ящика 120.

30 [0078] Устройство 712 ультрафиолетового (УФ) света может представлять собой еще один фильтр для текучей среды,

расположенный внутри системы для подачи текучей среды. Устройство 712 УФ света может быть расположено над резервуаром 310 для облучения текучего содержимого резервуара 310 УФ-светом. Устройство 712 УФ света выполнено с возможностью излучения света в текучую среду в резервуаре, таким образом, уничтожая находящиеся в ней нежелательные микроорганизмы или бактерии. В одном неисключительном примере спектр УФ излучения 712 может быть подходящим для уничтожения кишечной палочки, водорослей или т. п. В одном аспекте данного раскрытия устройство 712 УФ света может представлять собой УФ светодиод, например, УФ-с, УФ-А и/или УФ-В, в качестве нескольких неисключительных примеров. Использование УФ-светодиода позволяет обеспечить преимущества фильтрации УФ-светом без рисков, связанных с использованием трубок, заполненных парами ртути, которые используют в УФ-лампах t5. Устройство 712 УФ света может быть расположено над резервуаром 310 или непосредственно в нем. Кроме того, устройство 712 УФ света может работать в соответствии с рабочим циклом, чтобы минимизировать испарение воды в течение дня.

[0079] Аналогичным образом, анодные зонды 714 могут быть расположены внутри текучей среды в резервуаре 310 или иным образом вдоль пути 702 для текучей среды с целью дополнительной очистки находящейся в нем текучей среды. Анодные зонды 714 могут включать в себя серебряные и медные анодные зонды, расположенные таким образом, чтобы стерилизовать воду при подаче в нее тока. Кроме того, подача тока на зонды 714 с серебряным и медным анодами может позволить предотвратить вспышки роста бактерий, таких как легионелла или т. п., в текучей среде в установке 100 для выращивания растений.

[0080] Хотя в настоящем документе описаны несколько устройств для очистки текучей среды, данное раскрытие предполагает использование системы для очистки текучей среды любого типа, которая способна обеспечить более стерильную и чистую в санитарном

отношении текучую среду в системе для подачи текучей среды. Как описано выше, устройство 100 для выращивания растений часто может использоваться для выращивания съедобных растений, пригодных для употребления в пищу. Соответственно, текучая среда и внутреннее пространство 202 могут быть, в частности, выполнены с возможностью поддержания гигиеничной и совместимой с пищевыми продуктами среды, как описано в настоящем документе.

[0081] Источник 724 питания или т. п. может подавать питание в электрическую систему устройства 100 для выращивания растений. Более конкретно, источник 724 питания может быть выполнен с возможностью электрического соединения с источником электропитания, солнечной панелью или любым другим известным источником электропитания для подачи питания в электрическую систему. В одном неисключительном примере источник 724 питания может быть электрически соединен с аккумуляторной батареей 722 или другим устройством для накопления энергии, чтобы, таким образом, обеспечить подачу питания в электрическую систему, даже когда источник 724 питания не соединен с внешним источником питания. Аккумуляторная батарея 722 может заряжаться, когда источник 724 питания подключен к внешнему источнику питания, и накопленная энергия аккумуляторной батареи 722 может быть использована, когда источник 724 питания больше не подключен к внешнему источнику питания.

[0082] Электрическая система может подавать питание на конденсатор 706 воды, распылитель 708, датчик 710 уровня текучей среды, устройство 712 УФ света, анодные зонды 714, насос 716, расходомер 718, деионизатор 720, источник 304 света, привод двигателя и камеру 214 в качестве нескольких неисключительных компонентов электрической системы. Кроме того, контроллер 726 выполнен с возможностью выборочной подачи питания на компоненты электрической системы для создания внутреннего пространства 202, способствующего эффективному и обильному росту растений.

[0083] Контроллер 726 также может быть связан с двигателем 728 для растений, который соединен с узлом 204 корпуса для растений. Контроллер 726 выполнен с возможностью выборочного включения двигателя 728 для растений, чтобы поворачивать узел 204 корпуса для растений вокруг оси 1204 растений для перемещения растений, подвергаемых воздействию источника 304 света. Еще в одном варианте осуществления узел 204 корпуса для растений выполнен с возможностью непосредственного поворота без использования электричества, например, с помощью ветряной турбины или другого устройства. Кроме того, в одном аспекте данного раскрытия датчик 730 растения может быть размещен с возможностью определения поворота узла 204 корпуса для растений. Более конкретно, датчик 730 растения может представлять собой геркон, расположенный рядом с эксцентриковым поворотным диском. Эксцентриковый поворотный диск может иметь углубленные части, которые взаимодействуют с датчиком 730 растения, чтобы сообщать контроллеру 726 о том, что узел 204 корпуса для растений повернулся на заданную величину. В одном неисключительном варианте осуществления контроллер 726 выполнен с возможностью использования камеры 214 для съемки и сохранения или передачи иным образом фото или видео узла 204 корпуса для растений в зависимости от углового положения узла 204 для корпуса для растений, определяемого с помощью датчика 730 растения.

[0084] Еще в одном варианте осуществления магнит в узле 204 корпуса для растений может проходить мимо датчика, соединенного с опорной пластиной 206, для определения угловой ориентации узла 204. Еще в одном варианте осуществления датчик 730 растения может представлять собой механический переключатель, который отжат, когда он входит в контакт с углублением на соответствующей поверхности для определения поворота. Еще в одном варианте осуществления может использоваться фотодатчик, который выполнен с возможностью обнаружения определенного цвета или отражающего материала на узле

204. В одном аспекте этого варианта осуществления камера 214 выполнена с возможностью идентификации определенных цветов или признаков узла 204 для определения поворота. Еще в одном варианте осуществления датчик 730 может представлять собой лазер, среди  
5 других оптических датчиков, которые выполнены с возможностью измерения изменения расстояния в углублении на соответствующей поверхности для определения поворота. Аналогичным образом, датчик 730 может представлять собой гидролокационный датчик, выполненный с возможностью измерения расстояния в углублении на соответствующей  
10 поверхности для определения поворота. Датчик 730 также выполнен с возможностью идентификации физического выступа, который переключает механический переключатель при его повороте. Кроме того, датчик 730 может представлять собой кодовый датчик угла поворота. Еще в одном варианте осуществления поворот узла может  
15 быть определен путем подсчета шагов шагового двигателя и использования программно-реализованного алгоритма для определения поворота на основании известного передаточного отношения или других средств для поворота вала, включая, среди прочих, ременной привод или двигатель с прямым приводом в числе других вариантов.

20 [0085] В одном аспекте данного раскрытия на входе 704 для текучей среды имеется утяжеленный наконечник 1102. Утяжеленный наконечник 1102 может быть изготовлен из материала, достаточно тяжелого для того, чтобы утяжеленный наконечник 1102 располагался  
25 вдоль нижней части резервуара 310, когда он расположен под ним. В этой конфигурации благодаря применению утяжеленного наконечника 1102 вход 704 для текучей среды остается погруженным в текучую среду внутри резервуара 310, таким образом, значительно ограничивая попадание воздуха в путь 702 для текучей среды. Кроме того, вход 704  
30 для текучей среды и утяжеленный наконечник 1102 могут быть расположены таким образом, чтобы можно было легко осуществлять доступ в резервуар 310 и из него при открытии и закрытии выдвижного ящика 120. В качестве альтернативы фитинг отсека может быть

соединен с обратным клапаном для постоянного отвода текучей среды со дна резервуара 310. Обратный клапан выполнен с возможностью предотвращения утечки в резервуаре 310 из фитинга отсека при извлечении резервуара 310 из выдвижного ящика 120.

5

[0086] Далее со ссылкой на фиг. 9 изображен вид в половинном разрезе части узла 204 корпуса для растений. Узел 204 корпуса для растений может включать в себя множество колец 1206 выращивания, соединенных друг с другом с образованием внутреннего прохода 1202. Кроме того, кольца 1206 выращивания могут быть соединены с устройством 100 для выращивания растений с возможностью поворота вокруг оси 1204 растения. В этой конфигурации изолирующая втулка 1208 или т. п. может быть установлена в верхнее сквозное отверстие верхней крышки 1210. Изолирующая втулка 1208 может значительно ограничивать выход текучей среды или т. п. через верхнее сквозное отверстие, благодаря чему верхняя крышка 1210 может поворачиваться вокруг оси 1204 растений.

[0087] Нижняя часть 1212 может быть соединена с самым нижним кольцом 1206 выращивания и ею можно манипулировать с помощью двигателя 728 для растений с целью поворота узла 204 корпуса для растений. Более конкретно, нижняя часть может иметь дренажный элемент 1802 (фиг. 9), проходящий вдоль оси 204 растений, который обеспечивает возможность слива текучей среды из внутреннего прохода 1202 в резервуар 310. В одном аспекте данного раскрытия крышка 1812 может быть установлена над дренажным элементом 1802 для управления потоком текучей среды, поступающей в резервуар 310. Крышка 1812 может выполнять функцию воронки для уменьшения размера выхода и, таким образом, изменения схемы протекания текучей среды через нижнюю часть 1212. Крышка 1812 может быть выполнена с возможностью уменьшения разбрызгивания, вызванного попаданием текучей среды в резервуар из нижней части 1212.



[0088] Далее со ссылкой на фиг. 11b изображен еще один вариант осуществления дренажного элемента 1802. В варианте осуществления, показанном на фиг. 11b, на пути потока между внутренним проходом 1202 и резервуаром 310 может быть расположено юбочное уплотнение. Более конкретно, юбочное уплотнение может быть выполнено из гибкого материала и выполнено с возможностью предотвращения обратного разбрызгивания воды из резервуара 310. Юбочное уплотнение может быть достаточно деформируемым для того, чтобы твердые вещества могли свободно проскальзывать мимо юбочного уплотнения, при этом предотвращая обратное разбрызгивание из резервуара 310. Кроме того, юбочное уплотнение может по существу предотвращать попадание вредителей или т. п. во внутренний проход 1202 через дренажный элемент 1802. Юбочное уплотнение также выполнено с возможностью упругой деформации при приложении к нему достаточного давления воды и возвращения к своей первоначальной форме после прохождения воды. Юбочное уплотнение может быть закреплено вокруг центральной опоры, которая удерживается концентрично с осью 1204 растений с помощью жесткого рычага. В этой конфигурации юбочное уплотнение выполнено с возможностью соединения с центральной опорой и поддерживается его выравнивание с осью 1204 растений. Соответственно, юбочное уплотнение по существу действует как односторонний клапан, в котором текучая среда и мусор могут выходить из внутреннего прохода 1202, но при этом предотвращается попадание текучей среды или мусора в проход 1202 для текучей среды через дренажный элемент 1802. При этом также обеспечивается светонепроницаемость, что позволяет минимизировать воздействие света на резервуар 310, чтобы снизить вероятность роста в нем нежелательных водорослей. Юбка даже может представлять собой коническую спираль для направления воды к ее центральной вертикальной оси, проходящую ниже верхней части стенок контейнеров резервуара. Эта гибкая пултрузия может просто складываться над контейнером резервуара при открытии и закрытии выдвижного ящика для обеспечения постоянного возврата текучей среды в резервуар.

[0089] Нижняя часть 1212 также может иметь сетчатый фильтр 902 или т. п., расположенный над дренажным элементом 1802. Сетчатый фильтр 902 может иметь такой размер, чтобы он по существу закрывал дренажный элемент и был выполнен с возможностью прохождения через него текучей среды из внутреннего прохода 1202 через дренажный элемент 1802 и в него. Однако сетчатый фильтр 902, в зависимости от его размера, может значительно ограничивать прохождение через него растительного материала. В этой конфигурации сетчатый фильтр 902 может препятствовать тому, чтобы накопление растительного материала, такого как корни, приводило к блокированию дренажного элемента 1802, и в то же время текучая среда может непрерывно течь через него. В одном неограничивающем примере сетчатый фильтр 902 может иметь куполообразную, пирамидоподобную или конусообразную форму, которая проходит от дренажного элемента 1802. Кроме того, сетчатый фильтр 902 может иметь множество отверстий, размер которых выбран таким образом, чтобы они пропускали текучую среду, но не большие растительные остатки.

[0090] В одном аспекте данного раскрытия механизм 1214 для уменьшения трения может быть присоединен к нижней части 1212 между нижней частью 1212 и опорной пластиной 206. Механизм 1214 для уменьшения трения может представлять собой любой механизм, уменьшающий трение, для облегчения поворота узла 204 корпуса для растений вокруг оси 1204 растений. Более конкретно, в одном неисключительном примере механизм 1214 для уменьшения трения может представлять собой нейлоновую втулку или т. п. Кроме того, еще в одном неисключительном примере механизм 1214 для уменьшения трения может представлять собой поворотный подшипник или т. п. Еще в одном варианте осуществления нижняя часть 1212 выполнена с возможностью плавания в текучей среде и поворота в ней. Еще в одном варианте осуществления механизм 1214 для уменьшения трения может представлять собой магнитный подшипник. Соответственно, в данном

случае предполагается использование механизма любого известного типа для снижения трения между нижней частью 1212 и опорной пластиной 206.

5 [0091] Далее со ссылкой на фиг. 12 нижняя часть 1212 изображена на виде в перспективе нижней стороны. Нижняя сторона может иметь дренажный элемент 1802, размер которого позволяет направлять текучую среду в резервуар 310 и обеспечивать возможность поворота узла 204 корпуса для растений вокруг оси 1204 растений. В  
10 варианте осуществления, показанном на фиг. 12, нижняя часть 1212 может иметь зубчатое колесо 1804, встроенное в нее или иным образом закрепленное вокруг оси 1204 растений. Зубчатое колесо 1804 может иметь размер, обеспечивающий возможность зацепления с зубчатым колесом 1104 двигателя для растений, соединенным с двигателем 728  
15 для растений, для обеспечения поворота с помощью двигателя 728 для растений узла 204 корпуса для растений за счет взаимодействия с зубчатым колесом 1804.

[0092] Еще в одном аспекте нижней части 1212, изображенной  
20 на фиг. 12, кольцо 1806 может быть образовано вокруг оси 1204 растений. Кольцо 1806 может по существу представлять собой круговое продолжение нижней поверхности 1808 нижней части 1212. Кроме того, кольцо 1806 может быть удалено в радиальном направлении от встроенного зубчатого колеса 1804 на расстояние 1810 кольца, которое  
25 немного превышает диаметр зубчатого колеса двигателя для растений. В этой конфигурации зубчатое колесо двигателя для растений может быть расположено в кольцевом канале нижней части 1212, образованном между зубчатым колесом 1804 и кольцом 1806. Кольцо 1806 может по существу предотвращать попадание мусора или т. п. между зубчатым  
30 колесом 1804 и зубчатым колесом двигателя для растений, когда двигатель 728 для растений поворачивает узел 204 корпуса для растений.

[0093] Еще в одном неисключительном примере нижняя часть 1212 может иметь спиралевидный выступ, проходящий от нижней поверхности. Указанный спиралевидный выступ может иметь точку контакта, образованную на нем и выполненную с возможностью 5 взаимодействия с электромагнитом. Электромагнит может вместо двигателя 728 для растений поворачивать нижнюю часть 1212, надавливая на точку контакта спиралевидного выступа. Другими словами, электромагнит выполнен с возможностью расширения и сжатия в циклическом режиме, контактируя со спиралевидным выступом и 10 поворачивая узел 204 корпуса для растений в каждом цикле.

[0094] Кроме того, еще в одном варианте осуществления узел 204 корпуса для растений может быть механически соединен с ветровой турбиной. В этой конфигурации ветровая турбина выполнена с 15 возможностью поворота, когда на нее воздействует ветер. Кроме того, поворот ветровой турбины может быть преобразован в поворот узла 204 корпуса для растений посредством одного или более узлов механизма передачи и зубчатого колеса.

[0095] Самое нижнее кольцо 2102 выращивания может быть соединено с нижней частью 1212 за счет наличия перекрывающей 20 секции (аналогичной перекрывающей секции 2104), которая расположена внутри в радиальном направлении относительно наружной стенки нижней части 1212. Кроме того, каждое кольцо 1206 25 выращивания может иметь перекрывающую секцию 2104 аналогичного размера, что позволяет соединить любое кольцо 1206 выращивания с нижней частью 1212. Кроме того, нижняя часть 1212 может иметь образованные в ней пазы, соответствующие язычкам колец 1206 30 выращивания и, таким образом, обеспечивается соединение с возможностью поворота соседнего кольца 1206 выращивания с нижней частью 1212, когда оно расположено в ней соответствующим образом.

[0096] На фиг. 13 изображено кольцо 2106 выращивания, расположенное на расстоянии в осевом направлении от соседнего кольца 2106 выращивания вдоль оси 1204 растений. Каждое кольцо 1206 выращивания может иметь по меньшей мере один язычок 2108, образованный вдоль нижней части, размер которого соответствует пазу 2110 на верхней части соседнего кольца 2106 выращивания. Язычок 2108 может по меньшей мере частично проходить в паз 2110 соседнего кольца выращивания, когда перекрывающая секция расположена внутри соседнего кольца 2106 выращивания. Перекрывающая секция 2104 выполнена с возможностью контактирования с выравнивающими поверхностями 2112 соседнего кольца 2106 выращивания, когда оно расположено в ней для обеспечения соосности соседних колец 2106 выращивания с осью 1204 растений. Кроме того, указанное соединение также может представлять собой штифтовое соединение, резьбовое винтовое соединение или другой способ соединения указанных колец друг с другом.

[0097] Кроме того, когда соседние кольца 2106 выращивания должным образом соединены друг с другом, язычки 2108 могут быть расположены по меньшей мере частично внутри соответствующих пазов 2110, по существу обеспечивая соединение с возможностью поворота соседних колец 2106 выращивания друг с другом. Другими словами, когда соседние кольца 2106 выращивания должным образом соединены друг с другом, за счет контакта между перекрывающей секцией 2104 и выравнивающей поверхностью 2112 может обеспечиваться соосное выравнивание колец 2106 выращивания, а контакт между язычками 2108 и пазами 2110 может обеспечивать соединение с возможностью поворота колец выращивания друг с другом.

[0098] Аналогичным образом, благодаря наличию перекрывающей секции 2104 текучая среда, распыляемая соплом 1302, будет удерживаться во внутреннем проходе 1202 до тех пор, пока эта текучая среда не достигнет дренажного элемента 1802 нижней части

1212. В одном аспекте данного раскрытия перекрывающая секция может иметь нижнюю кромку 1506, которая проходит вовнутрь от нее в радиальном направлении. Нижняя кромка 1506 также может предотвращать утечку текучей среды из внутреннего прохода 1202, направляя текучую среду по направлению к оси 1204 растений. Другими словами, кольца 1206 выращивания вложены друг в друга таким образом, что текучая среда, диспергированная во внутреннем проходе 1202, будет естественным образом перетекать в нижнюю часть, а затем в резервуар 310.

10

[0099] Еще в одном аспекте данного раскрытия прокладка 1304 или т. п. может быть расположено вокруг перекрывающей секции 2104 для дополнительно обеспечения надлежащего соединения соседних колец 2106 выращивания друг с другом. Прокладки 1304 могут быть по существу цилиндрическими и могут быть расположены между перекрывающей секцией 2104 и выравнивающей поверхностью 2112. Прокладки 1304 могут быть изготовлены из силикона или подобного материала. Кроме того, прокладки 1304 могут быть противомикробными, благодаря чему прокладки 1304 обеспечивают стерильную среду вдоль внутреннего прохода.

15  
20

[00100] Далее со ссылкой на фиг. 21-25 более подробно поясняется форма колец 1206 выращивания. Более конкретно, самая верхняя часть каждого кольца 1206 выращивания может иметь первый внутренний диаметр 2502, определяемый выравнивающими поверхностями 2112. Первый внутренний диаметр 2502 может быть приблизительно таким же, как второй наружный диаметр 2504 перекрывающей секции 2104. В этой ориентации соседние кольца 1206 выращивания могут быть соединены друг с другом, как описано в настоящем документе. Кроме того, выравнивающие поверхности 2112 могут быть выполнены с возможностью упругой деформации в радиальном направлении в сторону от оси 1204 растений при контакте с перекрывающей секцией 2104. Соответственно, перекрывающая секция

25  
30

2104 может быть с усилием вставлена в выравнивающие поверхности 2112, в результате чего выравнивающие поверхности 2112 расширяются в радиальном направлении в сторону от оси 1204 растений и, таким образом, обеспечивается фрикционное соединение колец 1206  
5 выращивания друг с другом.

[00101] В варианте осуществления, в котором между выравнивающими поверхностями 2112 и перекрывающей секцией 2104 используются прокладки, первый внутренний диаметр 2502 и второй  
10 наружный диаметр 2504 могут иметь соответствующие величины. Более конкретно, если прокладка имеет толщину в одну восьмую дюйма (3,17 мм), величины двух диаметров 2502, 2504 могут быть такими, чтобы между ними могла поместиться прокладка толщиной приблизительно в одну восьмую дюйма.

15 [00102] Кроме того, каждое кольцо 1206 выращивания может иметь один или множество проемов 2202 для растений, образованных в нем. Каждый проем 2202 для растения может быть выполнен с возможностью размещения в нем корзины с растением, при этом по  
20 меньшей мере часть корзины с растением расположена по меньшей мере частично во внутреннем проходе 1202. Проемы 2202 для растений могут быть образованы частями стенки 2204 кольца выращивания, которые проходят в радиальном направлении в сторону от оси 1204 растений. Более конкретно, каждый проем для растения может представлять собой  
25 радиальное расширение, которое имеет наружный профиль, определяющий ось 2208, расположенную под углом 2206 проема для растения относительно оси 1204 растений. Однако в данном случае рассматривается множество различных углов, которые влияют на угол ориентации корзины, который, среди прочего, может влиять на  
30 попадание света и ирригационного раствора для обеспечения роста. Соответственно, по мере приближения проема 2202 для растения к самой верхней части кольца 1206 выращивания, проем 2202 для растения может проходить дальше в радиальном направлении в сторону

от оси 1204 растений. В этой ориентации корзины для растений можно легко размещать и поддерживать в проемах 2202 для растений.

[00103] Другими словами, проемы 2202 для растений могут быть образованы в виде круглой волнообразной конструкции, ограниченной стенкой 2204 колец выращивания по периметру. В этой конфигурации кольца 1206 выращивания могут быть изготовлены способом литья под давлением или выштампованы с помощью штампа. Однако в настоящем документе также рассматривается любой другой известный производственный процесс, и в данном раскрытии рассматривается любой известный способ изготовления колец 1206 выращивания.

[00104] Внутри каждого проема 2202 для растения может быть установлен фильтр. Эти фильтры могут быть расположены внутри, вокруг или встроены в корзины для семян. В одном варианте осуществления фильтры представляют собой полупроницаемые мембраны, через которые влага может проникать в корневую камеру корзины для семян, не оказывая влияния на химический состав воды снаружи корзины для семян. Эти фильтры могут состоять из: бумаги, полилактида (polylactide, PLA) или другой тканной или нетканой полимерной сетки, пленок на основе гидрогеля PVA (Polyvinyl Alcohol, поливинилового спирта) или т. п. для обеспечения проницаемости для питательного раствора с исключением при этом более крупных частиц, таких как водоросли, патогены или других нежелательных веществ. Кроме того, фильтры могут обеспечивать определенную корневую зону для отдельных культур. Эта корневая зона может обеспечивать создание агрономических свойств, оптимизированных для отдельных видов растений, для достижения поликультурной конфигурации культур различных типов. Фильтры могут состоять из фильтровальной бумаги или фильтровальной бумаги в сочетании с полимерами и волокнами на растительной основе. Фильтры могут разлагаться под действием микроорганизмов на протяжении всего жизненного цикла растения,



поскольку растение расходует фильтр и происходит расширение его корней.

[00105] В эти фильтры могут помещать материалы для  
5 выращивания, такие как семена, среда для выращивания, удобрения, пестициды, или любую комбинацию указанных материалов и/или других материалов или ускорителей. Кроме того, эти материалы могут быть высвобождаться со временем. В одном примере буферы pH могут быть покрыты чувствительными полимерами, которые растворяются при  
10 вступлении в контакт или при определенных параметрах окружающей среды. Более конкретно, добавление кислого раствора может привести к растворению капсул с высвобождением основания для повышения значения pH в корневой зоне корзины для семян или при высвобождении может быть обеспечен возврат во всей гидропонной  
15 камере оптимальных условий для выращивания растений. Еще в одном примере могут быть высвобождены щелочные капсулы, если значения pH корневой зоны корзины для семян или всей гидропонной системы соответствуют повышенной кислотности. Они также могут включать среду для выращивания, репелленты для животных, средства для  
20 улучшения свойств почвы, средства для обогащения почвы, удобрения, костную муку, гормоны роста растений, корицу, песок, адъюванты, вещество, абсорбирующее влагу, рибозу или пестициды наряду с другими возможными добавками в корзине для семян.

[00106] Далее со ссылкой на фиг. 16 изображен один  
25 неисключительный пример узла 1600 корзины для семян вместе со схематическим видом многослойной корзины для семян. Узел 1600 корзины для семян может включать в себя корзину 1606 для семян, которая обеспечивает конструкционную основу для узла. Корзина 1606  
30 может представлять собой конструктивный элемент, выполненный с возможностью поддержания содержимого во внутренней области 1620, обеспечивая при этом доступ воды, питательных веществ и т. п. во внутреннюю область 1602. Более конкретно, опорные сегменты 1622

могут проходить от конечной точки проема до конца основания и обеспечивать промежуток между ними. Опорные сегменты 1622 расположены на расстоянии друг от друга для обеспечения по меньшей мере одного проема 1624, таким образом, они могут в достаточно мере поддерживать содержимое внутренней области 1620 и при этом вода, питательные вещества и т. п. могут поступать во внутреннюю область 1602 через по меньшей мере один проем 1624. Другими словами, опорные сегменты 1622 не полностью охватывают внутреннюю область 1620.

10

[00107] Хотя изображена конкретная конструкция, через которую вода, питательные вещества и т. п. могут поступать во внутреннюю область 1620 (т. е. расположенные на расстоянии друг от друга опорные сегменты), в настоящем документе также рассматриваются и другие конструкции. Например, вместо применения опорных сегментов 1622 в сплошных стенках внутренней области 1620 могут быть образованы сквозные отверстия, через которые вода и питательные вещества могут поступать во внутреннюю область 1620. В качестве альтернативы стенки внутренней области могут быть изготовлены из проницаемого ячеистого материала или т. п. Соответственно, в данном раскрытии предполагается использование любой конструкции для стенки внутренней области 1620, которая будет поддерживать содержимое внутренней области 1620 и через которую вода, питательные вещества и т. п. смогут поступать во внутреннюю область 1620.

15

20

25

[00108] В одном неисключительном способе изготовления узла 1600 корзины для семян фильтр 1604 могут помещать и вдавливать во внутреннюю область 1620 корзины 1606. В одном аспекте данного раскрытия фильтр 1604 может быть изготовлен на бумажной основе, из ткани, тканой сетки, нетканой сетки из PLA или любого другого подобного материала. В других вариантах осуществления в качестве материала фильтра 1604 может использоваться селективная

30

проницаемая для водяного пара пленка (проницаемая для водяного пара пленка типа «проникновение-испарение»), которая является водонепроницаемой. В качестве фильтра в настоящем изобретении также рассматривается непористая гидрофильная пленка из поливинилового спирта (PVA).

[00109] После фильтра 1604 в полость фильтра 1604 в корзине 1606 может быть введено первое конкретное количество среды 1608 для выращивания конкретного типа или другой добавки. Затем другая среда 1608 для выращивания или смесь 1610 с добавкой, которые могут представлять собой любое одно или более из удобрений, рН-буферов, микробов, пестицидов, адъювантов, репеллентов для животных, средства для улучшения свойств почвы, средства для обогащения почвы, костной муки, гормонов роста растений, корицы, песка, вещества, абсорбирующего влагу, рибозы, микробиальных инокулянтов, моющего средства, очищающего раствора, уксуса, перекиси водорода, мыла и фунгицидов, в числе других возможных добавок могут быть введены в полость фильтра в корзине 1606 рядом со средой 1608 для выращивания. На следующем слое в корзину может быть введено второе конкретное количество среды 1612 для выращивания конкретного типа. Затем семя 1614 растения может быть помещено в полость фильтра корзины в последнем слое среды 1612 для выращивания. Может применяться элемент 1626 для позиционирования семян, представляющий собой слой вспененного материала или другого материала, который фиксирует семена в определенном положении и который может иметь форму диска. Эта вспененный материал или другой материал, который фиксирует положение слоя, может быть помещен под слой, вокруг, поверх слоя или в любой комбинации указанных местоположений слоев относительно семян. В одном аспекте данного раскрытия элемент 1626 для позиционирования семян может иметь форму диска с центральным вырезом, размер которого соответствует ожидаемому размеру семян. Еще в одном аспекте данного раскрытия

элемент 1626 для позиционирования семян может содержать гидрогель или т. п.

5 [00110] Семя 1614 растения может быть помещено в элемент для позиционирования семян, а элемент для позиционирования семян может быть помещен во внутреннюю область 1620 в одной из описанных в настоящем документе конфигураций слоев. Элемент для позиционирования семян может по существу удерживать семя в требуемом местоположении во внутренней области до тех пор, пока не 10 начнется прорастание.

[00111] Затем в полость фильтра корзины может быть введено третье конкретное количество среды 1616 для выращивания конкретного типа. В других вариантах осуществления, рассматриваемых в настоящем 15 документе, корзина для семян может представлять собой один или более слоев с различными комбинациями среды для выращивания, семян и/или добавок. Затем все содержимое корзины для семян может быть слегка вдавлено в полость фильтра в корзине для семян, а крышка 1602 может быть герметизирована или иным образом соединена с верхней частью 20 корзины 1606 для семян. И наконец, корзина 1606 для семян может быть обернута термоусадочным оберточным материалом или другим герметизирующим материалом 1618 для полной изоляции корзины от влажностных условий окружающей среды. Обертка 1618 может быть пригодной для компостирования и/или может быть растворима в воде, 25 помимо других возможных характеристик. Узел 1600 корзины для семян может иметь цветовую маркировку для помощи в определении правильного местоположения корзины для семян в зависимости от ожидаемого размера растения.

30 [00112] В одном предполагаемом варианте осуществления внутрь корзины 1606 добавляют некоторое количество материала, чтобы обеспечить теплоудерживающую массу, которую можно охладить перед установкой корзины 1606. Среди прочего, это может обеспечить

улучшенную всхожесть. Теплоудерживающая масса может представлять собой материал на основе гидрогеля, который быстро расширяется и насыщается для обеспечения максимальной теплоемкости среди других материалов.

5

[00113] Термин «слой» используется в настоящем документе в отношении содержимого корзины 1606 для выращивания. Однако среда 1610 для выращивания, добавки 1610 и/или семена 1614 растений могут представлять собой неплоские слои. Вместо этого, на содержимое «слоя» могут частично влиять контуры нижележащей поверхности, такой как дно корзины 1606. Кроме того, такие слои, как среда 1608 для выращивания и добавки 1610, могут по меньшей мере слегка смешиваться при их помещении в узел 1600 корзины для семян. Таким образом, термин «слой» относится к расположению соответствующего материала относительно нижележащего материала и может принимать множество различных физических форм.

[00114] Еще в одном аспекте данного раскрытия фильтр 1604 узла 1600 корзины для семян может быть наложен с помощью адгезивов или вплавлен между алюминиевой крышкой 1602 и пластмассовой корзиной 1606 в конфигурации многослойного типа, в которой материалы с пластмассовыми волокнами фильтра 1604 вплавляют в герметичную корзину 1606 с алюминиевой крышкой 1602. Эта фильтровальная бумага также может быть обработана для предотвращения роста грибков или водорослей. Однако этот материал крышки также может представлять собой бумагу, полимер или другой материал, плотно прикрепляемый к чашке с применением звуковой сварки, высокого давления или других способов.

[00115] Крышка 1602 может прикрепляться к корзине 1606 для семян с помощью адгезивных веществ, путем нагревания металлической крышки для расплавления полимера и чашки, звуковой сварки для сплавления частей или с применением какого-либо другого способа для

приклеивания барьера к корзине 1606. Применение крышки 1602 может способствовать уменьшению роста водорослей в среде для выращивания за счет затенения содержимого узла 1600 корзины для семян, при этом крышка 1602 может способствовать поддержанию более высокого  
5 уровня влажности в узле 1600 корзины для семян и на крышку 1602 может быть нанесено название вида растения. Пользователю может быть предложено проколоть крышку 1602 или даже открыть крышку 1602 с помощью отрывного язычка.

10 [00116] В одном аспекте данного раскрытия крышка 1602 может содержать покрытие 1632, такое как отрывной язычок, поверх по существу центрального отверстия 1630. Пользователю может быть предложено оттянуть язычок покрытия 1632 от корзины 1606 для семян в рамках процесса размещения узла 1600 корзины для семян. При этом  
15 крышка 1602 может деформироваться наружу от корзины 1606 для семян при удалении язычка. При этом может произойти сужение крышки наружу вокруг отверстия 1630, что способствует частичному росту прорастающего растения через отверстие 1630. Альтернативно крышка 1602 может иметь куполообразную форму или иную выпуклую  
20 относительно корзины 1606 для семян форму для направления прорастающего растения через отверстие 1630 крышки 1602 во время использования. Кроме того, в одном варианте осуществления, рассматриваемом в настоящем документе, покрытие 1632 изготовлено из растворимого материала и отверстие 1630 может открываться, когда  
25 крышку 1602 подвергают воздействию воды.

[00117] Процесс прессования горячей пластиной, прессование под действием тепла и давления или индукционный электрический ток могут использовать для окончательного впавления крышки 1602 в  
30 корзину 1606 среди других способов приклеивания. По крышке 1602 можно идентифицировать виды растений с помощью идентификатора 1628. Идентификатор 1628 может быть выполнен с возможностью идентификации типа растения, связанного с семенем 1614 растения в

узле 1600 корзины для семян. В идентификаторе 1628 может быть использован любой известный способ для определения типа семени 1614 растения в узле 1600 корзины для семян. В некоторых предполагаемых примерах идентификатор 1628 может быть напечатан на крышке 1602, 5 прикреплен к крышке 1602 или другой части узла 1600 корзины в виде наклейки и/или нанесен в виде QR-кода или штрих-кода на крышке 1602, либо другой части узла 1600 корзины. Еще в одном варианте осуществления идентификатор может быть выполнен из флуоресцентного материала, материала, отражающего проникающую 10 волну, или может представлять собой пассивную/активную микросхему, установленную на крышку 1602 или какую-либо другую часть узла 1600 корзины для семян. Кроме того, идентификатор 1628 может представлять собой метку радиочастотной идентификации (radio-frequency identification, RFID), прикрепленную к крышке 1602 или другой 15 части узла 1600 корзины для семян.

[00118] Идентификатор 1628 может быть выполнен с возможностью обнаружения человеком, камерой 214, специальным приемником RFID, лазерным локатором или любым другим подобным 20 датчиком. Каждая корзина для семян может иметь одну или более ручек или радиальных язычков 1708. С помощью радиального язычка 1708 пользователю легче поднимать и размещать узел 1600 корзины для семян и может быть предотвращено падение узла 1600 корзины для семян в башню. Крышка 1602 может состоять из компостируемых или 25 биоразлагаемых материалов.

[00119] Крышка 1602 также может иметь особый цвет, предназначенный для ассоциирования с соответствующим цветом узла 204 корпуса для растений. Более конкретно, каждое кольцо 1206 30 выращивания может иметь определенный цвет, связанный с порядком, в котором эти кольца расположены на узле 204 корпуса для растений. С помощью цвета на кольце 1206 выращивания можно идентифицировать размер растения, которое может быть оптимально размещено в этом

конкретном кольце 1206 выращивания. Например, самое нижнее кольцо 1206 выращивания может иметь цвет, соответствующий более крупным растениям, чтобы обеспечить пространство для роста, в то время как самое верхнее кольцо 1206 выращивания может иметь цвет, соответствующий более мелким растениям. Крышки 1602 могут иметь аналогичную цветовую маркировку, соответствующую цвету колец 1602 выращивания, для определения пользователем правильного места размещения узла 1600 корзины для выращивания.

10 [00120] Далее со ссылкой на фиг. 17а и 17b изображен еще один вариант осуществления конструкции 1700 корзины для семян. Корзина 1700 может быть по существу аналогичной корзине 1606, но в ней предусмотрен язычок 1702 для удержания. Таким образом, корзиной 1700 можно заменить корзину 1606, описанную в настоящем документе, и она может быть заполнена и упакована, как описано в настоящем документе со ссылкой на фиг. 16. Корзина 1700 выполнена с возможностью ее размещения в одном из проемов 2202 для растений. Проемы 2202 для растений могут быть частично образованы верхним кольцом 1206 выращивания. В этой конфигурации узел 1600 корзины для семян может быть склонным к выпадению из проема 2202 для растения при перемещении или извлечении верхнего кольца 1206 выращивания из узла 204 корпуса для растений, поскольку в радиальном направлении внутренняя часть проема 2202 для растения больше не поддерживается верхним кольцом 1206 выращивания. Соответственно, язычок 1702 для удержания корзины 1700 размещают таким образом, чтобы по меньшей мере частично перекрыть часть нижележащего элемента 1206 выращивания при правильном расположении в проеме 2202 для растения.

30 [00121] Более конкретно, язычок 1702 для удержания может проходить в осевом направлении относительно оси 1704 корзины по направлению к нижней части 1706 корзины 1700. Язычок 1702 для удержания может быть по меньшей мере частично расположен под



радиальным язычком 1708, который проходит в радиальном направлении в сторону от оси 1704. В этой конфигурации радиальный язычок 1708 может представлять собой место, которое пользователь может захватить для облегчения снятия крышки 1606. Кроме того, радиальный язычок 1708 может представлять собой место, за которое пользователь может удерживать узел 1600 корзины для семян, чтобы разместить его в соответствующем проеме 2202. Соответственно, радиальный язычок 1708, как правило, будет ориентирован в сторону от оси 1204 растений, когда пользователь помещает узел 1600 корзины для семян в соответствующий проем 2202. Таким образом, при расположении язычка 1702 для удержания по меньшей мере частично под радиальным язычком 1708 язычок 1702 для удержания, как правило, будет располагаться вдоль наружной в радиальном направлении части проема 2202 относительно оси 1204 растений, при этом язычок 1702 для удержания будет примыкать к части нижележащего кольца 1206 выращивания. В этой конфигурации язычок 1702 для удержания также может по существу предотвращать поворот корзины 1700 для семян внутри соответствующего проема 2202. В качестве альтернативы, в других конфигурациях, рассматриваемых в настоящем документе, корзина для семян может иметь шпоночное поперечное сечение, соответствующее поперечному сечению проема 2202, причем шпоночное поперечное сечение может по существу препятствовать повороту корзины для семян внутри проема.

[00122] Язычок 1702 для удержания может быть расположен на первом расстоянии 1710 от соседнего элемента 1712 корзины 1700 на конечном участке язычка 1702 для удержания. Указанное первое расстояние 1710 может быть достаточно большим для того, чтобы обеспечить размещение в его пределах по меньшей мере части кольца 1206 выращивания, когда корзина 1700 правильно расположена в проеме 2202. Кроме того, язычок 1702 для удержания может сужаться вовнутрь по мере приближения к радиальному язычку 1708. Другими словами, язычок 1702 для удержания расположен на втором расстоянии

1714 от соседнего элемента 1712 в местоположении, в котором язычок 1702 для удержания встречается с радиальным язычком 1708. Благодаря этому сужению вовнутрь язычок 1702 для удержания выполнен с возможностью фрикционного контактирования с частью кольца 1206  
5 выращивания, расположенной между язычком 1702 для удержания и соседним элементом 1712, когда корзина 1700 правильно расположена в проеме 2202. Указанный фрикционный контакт может по существу обеспечивать удерживания корзины 1700 в проеме 2202, даже если верхнее соседнее кольцо 1206 выращивания снято.

10

[00123] Хотя в настоящем документе обсуждается сужающийся проем между язычком 1702 для удержания и соседним элементом 1712, в других вариантах осуществления такой сужающийся проем может отсутствовать. В одном примере язычок 1702 для удержания может  
15 проходить по существу параллельно соседнему элементу 1712. Соответственно, в данном раскрытии предусматриваются как сужающиеся проемы, так и несужающиеся проемы между язычком 1702 для удержания и соседним элементом 1712.

20

[00124] Любой из обсуждаемых в настоящем документе компонентов может быть образован способом литья, при котором в ходе процесса литья под давлением используют противомикробные добавки или иные средства для уничтожения патогенов при контакте. Применение этих добавок может обеспечить ингибирование роста  
25 повреждающих микроорганизмов в любом месте устройства 100 для выращивания растений. Более конкретно, когда микробы вступают в контакт с поверхностью отделения, изготовленного с применением данной технологии, добавки проникают в клеточную стенку микроорганизма и нарушают осуществление функций клетки, в  
30 результате чего микроорганизм будет неспособным функционировать, расти и размножаться.

[00125] Один или более индикаторов также могут быть размещены вдоль видимой поверхности устройства 100 для выращивания растений. Указанный индикатор может представлять собой одну или более кнопок, световые индикаторы, сенсорный экран, жидкокристаллический экран, другие визуальные дисплеи, сигнальное устройство, динамик, микрофон и любые другие компоненты, которые позволяют пользователям взаимодействовать с устройством. Индикаторная лампа может указывать информацию о рабочем состоянии устройства 100. Например, «зеленый свет» может указывать на то, что устройство работает должным образом. Кроме того, другой цвет или характер мигания могут указывать на выполнение цикла распыления. С помощью индикаторной лампы пользователь также может быть уведомлен о том, что необходимо выполнить обслуживание какого-либо компонента. Кроме того, индикаторная лампа может выдавать сигнал пользователю для предотвращения нарушения цикла роста, в котором распылительное сопло, среди прочего, выполняет распыление.

[00126] Количество проемов 2202 для растений, образованных в кольце 1206 выращивания, может варьироваться в зависимости от типа размещенного в нем растения. Соответственно, кольцо выращивания для крупных растений может иметь меньше проемов для растений, чем кольцо выращивания для более мелких растений. Аналогичным образом, любое количество колец 1206 выращивания могут быть соединены друг с другом с образованием узла 204 корпуса для растений для обеспечения соответствия требуемой высоте устройства 100 для выращивания растений. Например, для более высокого устройства 100 для выращивания растений может потребоваться большее количество колец 1206 выращивания, чем для сравнительно более низкого устройства 100 для выращивания. Количество колец 1206 выращивания может представлять собой любое количество, достаточное для того, чтобы внутренний проход 1202 проходил от верхней крышки 1201 до нижней части 1212. Кроме того, в нем также могут быть использованы цилиндрические проставки для обеспечения требуемого осевого

расстояния между верхней крышкой 1201 и нижней частью 1212, когда проемы для растений не требуются по всей высоте узла корпуса для растений. В одном аспекте данного раскрытия в любом из проемов 2202 для растений, в которых отсутствует корзина, может быть размещена заглушка. Эти корзины могут быть инертными или могут растворяться в очищающих растворителях, которые могут прекращать нежелательный рост микробов, не нанося вреда растениям.

[00127] В одном неисключительном примере применения настоящего раскрытия пользователь может приобрести устройство 100 для выращивания растений и установить его в пространстве напольного шкафа, подобно мини-холодильнику или т. п. Источник 724 питания может быть электрически соединен с местной электросетью, а источник воды может быть выборочно присоединяться контроллером к резервуару 310. Затем пользователь может уложить соответствующее количество колец выращивания соответствующего типа между верхней крышкой 1201 и нижней частью 1212. Затем пользователь может заполнить проемы для растений в кольцах выращивания корзинами с растениями, соответствующими типам растений, которые пользователь намеревается выращивать. Контроллер 726 выполнен с возможностью автоматической идентификации расположенных в установке корзин с растениями путем обмена данными с корзинами для растений с применением беспроводной связи. Затем контроллер 726 может использовать системы для подачи текучей среды и электрические системы, описанные в настоящем документе, для создания внутреннего пространства 202, которое является оптимальным для выращивания растений, идентифицированных в корзинах для растений.

[00128] Еще в одном варианте осуществления данного раскрытия дренажный элемент 1802 может иметь размер, соответствующий стандартному фитингу трубопровода. В одном неисключительном примере дренажный элемент 1802 может быть выполнен с возможностью вставки в Т-образный соединитель из

поливинилхлорида (ПВХ). В этой конфигурации дренажный трубопровод из ПВХ может быть образован с одним или более Т-образными фитингами, с помощью которых к нему можно присоединять дренажные элементы 1802. Соответственно, несколько узлов 204 корпусов для растений могут быть соединены по текучей среде с одним дренажным трубопроводом. Кроме того, каждый узел 204 корпуса для растений может иметь сопло 1302, через которое текучую среду подают в каждый узел 204 корпуса для растений к растениям по отдельности или для всей колонны выращивания. Узлы 204 корпусов для растений могут быть жестко соединены с дренажным трубопроводом и, кроме того, опорная линия может обеспечивать дополнительную поддержку узлов 204 корпусов для растений и линий для текучей среды, ведущих к соплам 1302. В этом варианте осуществления любое количество узлов 204 корпусов для растений могут быть соединены по текучей среде с дренажным трубопроводом и линиями для текучей среды.

[00129] Хотя данное раскрытие было описано в отношении по меньшей мере одного варианта осуществления, настоящее раскрытие может быть дополнительно изменено в пределах его сущности и объема. Таким образом, настоящая заявка охватывает любые варианты, способы применения или адаптации данного раскрытия с использованием его общих принципов. Кроме того, настоящая заявка охватывает такие отступления от настоящего раскрытия, которые согласовываются с известной или обычной практикой в данной области техники, к которой оно относится, и которые входят в объем прилагаемой формулы изобретения.

[00130] Хотя настоящее раскрытие было проиллюстрировано и подробно описано в предшествующем описании со ссылкой на чертежи, такие чертежи и описание следует рассматривать как иллюстративные и не ограничивающие по своему характеру, при этом следует понимать, что был представлен и описан иллюстративный(-е) вариант (варианты) осуществления, и желательно, чтобы все изменения и модификации,

находящиеся в пределах сущности данного раскрытия, были защищены. Следует отметить, что альтернативные варианты осуществления настоящего раскрытия могут не включать в себя все описанные признаки, но при этом может быть извлечена выгода из по меньшей мере 5 некоторых из преимуществ таких признаков. Специалисты в данной области могут легко разработать свои собственные варианты реализации, которые включают один или более признаков настоящего раскрытия и соответствуют идеям и объему настоящего изобретения, который определяется прилагаемой формулой изобретения.

ФОРМУЛА ИЗОБРЕТЕНИЯ

1. Узел корзины для семян, содержащий:  
корзину, образующую внутреннюю область и выполненную с  
5 возможностью поддержания находящегося в ней содержимого;  
среду для выращивания, расположенную по меньшей мере  
частично в указанной внутренней области;  
семя растения, расположенное по меньшей мере частично в  
указанной внутренней области; и  
10 крышку, соединенную с корзиной, для заключения семени  
растения в указанной внутренней области;  
причем корзина имеет размер для ее размещения в проеме  
устройства для выращивания растений с обеспечением возможности  
воде и питательным веществам достигать семян растения или  
15 высвободиться из корзины.

2. Узел корзины для семян по п. 1, в котором корзина имеет  
опорные сегменты, разделенные по меньшей мере одним проемом, при  
этом указанный проем обеспечивает воде, корням растений и  
20 питательным веществам возможность входа во внутреннюю область и  
выхода из нее.

3. Узел корзины для семян по п. 1, дополнительно содержащий  
фильтр, расположенный вдоль по меньшей мере части стенок  
25 внутренней области для обеспечения фильтрующего барьера между  
внутренней областью и окружающей средой.

4. Узел корзины для семян по п. 3, в котором также среда для  
выращивания и семя растения расположены по меньшей мере частично  
30 внутри фильтра во внутренней области.

5. Узел корзины для семян по п. 1, содержащий добавки во  
внутренней области, причем добавки представляют собой одно или

более из удобрений, рН-буферов, микробов, пестицидов, адъювантов, репеллентов для животных, средства для улучшения свойств почвы, средства для обогащения почвы, костной муки, гормонов роста растений, корицы, песка, вещества, абсорбирующего влагу, рибозы, 5 микробиальных инокулянтов, теплоудерживающей массы, моющего средства, очищающего раствора, уксуса, перекиси водорода, мыла и фунгицидов.

6. Узел корзины для семян по п. 1, дополнительно содержащий 10 элемент для позиционирования семян, расположенный вокруг семени растения и выполненный с возможностью удержания семени растения в конкретном местоположении во внутренней области.

7. Узел корзины для семян по п. 6, в котором элемент для 15 позиционирования семян выполнен из материала, отличного от материала среды для выращивания.

8. Узел корзины для семян по п. 6, в котором элемент для 20 позиционирования семян выполнен из вспененного материала.

9. Узел корзины для семян по п. 1, дополнительно содержащий 25 обертку вокруг узла корзины для семян, причем указанная обертка выполнена с возможностью полного окружения узла корзины для семян и защиты содержимого узла корзины для семян от окружающей среды до тех пор, пока обертка не будет снята перед помещением узла корзины для семян в проем устройства для выращивания растений.

10. Узел корзины для семян по п. 1, в котором внутренняя 30 область имеет слой с добавкой.

11. Узел корзины для семян по п. 10, в котором слой с добавкой расположен между двумя слоями среды для выращивания.



12. Узел корзины для семян по п. 10, в котором слой с добавкой находится в контакте с семенем растения.

5 13. Узел корзины для семян по п. 3, в котором также часть фильтра расположена по меньшей мере частично между крышкой и корзиной, а крышка соединена с корзиной для по меньшей мере частичного удержания в ней фильтра.

10 14. Узел корзины для семян по п. 1, содержащий язычок для удержания, соединенный с корзиной или образованный из нее и выполненный с возможностью по меньшей мере частичного перекрытия стенки, образующей проем, при размещении в нем.

15 15. Узел корзины для семян по п. 14, в котором язычок для удержания имеет направленное вовнутрь сужение, выполненное с возможностью обеспечения фрикционного взаимодействия со стенкой проема при размещении в нем.

20 16. Узел корзины для семян по п. 14, дополнительно содержащий радиальный язычок, проходящий в радиальном направлении в сторону от оси корзины, при этом язычок для удержания расположен по меньшей мере частично рядом с радиальным язычком.

25 17. Узел корзины для семян по п. 16, в котором также язычок для удержания проходит от поверхности радиального язычка.

30 18. Узел корзины для семян по п. 1, дополнительно содержащий идентификатор, выполненный с возможностью идентификации типа семени растения в корзине для семян, когда корзина для семян расположена в проеме устройства для выращивания растений.

19. Узел корзины для семян по п. 18, в котором также идентификатор расположен на крышке.

20. Узел корзины для семян по п. 18, в котором также идентификатор представляет собой метку радиочастотной идентификации.

5

21. Узел корзины для семян по п. 20, в котором также метка радиочастотной идентификации расположена на радиальном язычке, проходящем в радиальном направлении в сторону от оси корзины.

10

22. Узел корзины для семян по п. 1, в котором также на одном или более из корзины и крышки имеется цветная маркировка, выполненная с возможностью ассоциирования с соответствующим проемом устройства для выращивания растений.

15

23. Способ образования узла корзины для семян, включающий:  
размещение фильтра во внутренней области корзины;  
вставку первого слоя среды для выращивания в полость фильтра во внутренней области корзины;  
помещение семени растения в полость фильтра на первый  
20 слой среды для выращивания;  
вставку второго слоя среды для выращивания в полость фильтра рядом с семенем растения и  
соединение крышки с верхней частью корзины.

25

24. Способ по п. 23, дополнительно включающий добавление смеси с добавкой и слоя третьей среды для выращивания, при этом смесь с добавкой расположена между первым слоем среды для выращивания и третьим слоем среды для выращивания.

30

25. Способ по п. 24, согласно которому смесь с добавкой представляет собой одно или более из удобрений, рН-буферов, микробов, пестицидов, адъювантов, репеллентов для животных, средства для улучшения свойств почвы, средства для обогащения почвы,

костной муки, гормонов роста растений, корицы, песка, вещества, абсорбирующего влагу, теплоудерживающей массы, рибозы, микробиальных инокулянтов, моющего средства, очищающего раствора, уксуса, перекиси водорода, мыла и фунгицидов.

5

26. Способ по п. 23, согласно которому также этап размещения семени растения включает размещение семени растения в элементе для позиционирования семян для удерживания семени растения в требуемой ориентации во внутренней области, при этом элемент для позиционирования семян выполнен из материала, отличного от материала первого и второго слоев среды для выращивания.

10

27. Способ по п. 23, дополнительно включающий вдавливание содержимого внутренней области в полость фильтра, когда крышка соединена с верхней частью корзины.

15

28. Способ по п. 23, дополнительно включающий обертывание узла корзины для семян оберткой из материала для полной изоляции внутренней области узла корзины для семян от окружающей среды.

20

29. Способ по п. 23, согласно которому также этап соединения крышки с верхней частью корзины включает вплавление по меньшей мере секции фильтра между крышкой и корзиной в конфигурации многослойного типа, при которой материалы фильтра вплавляют в корзину.

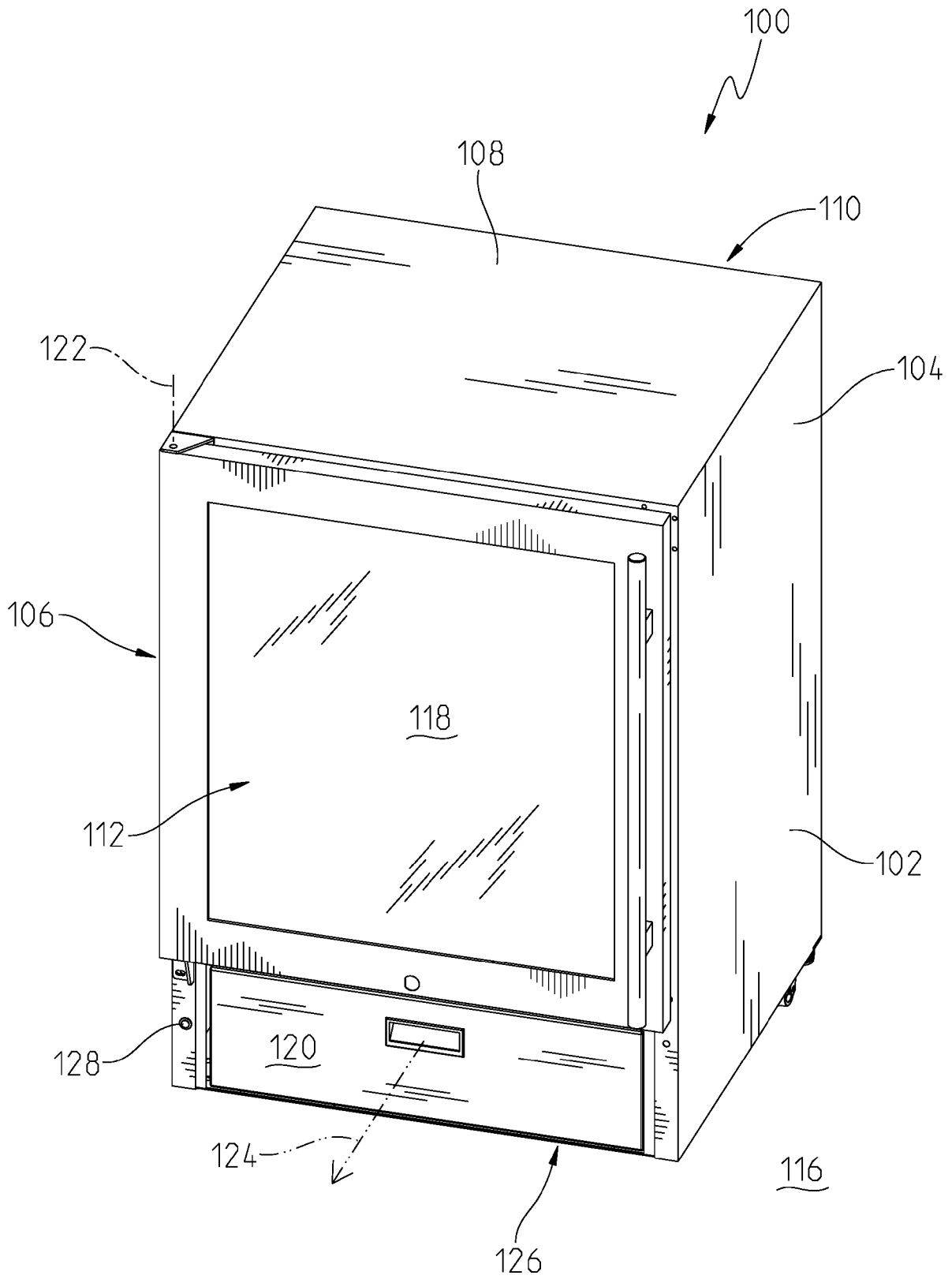
25

30. Способ по п. 23, дополнительно включающий образование отверстия в крышке и размещение покрытия поверх указанного отверстия, при этом покрытие по меньшей мере частично снимают с крышки, открывая указанное отверстие.

30

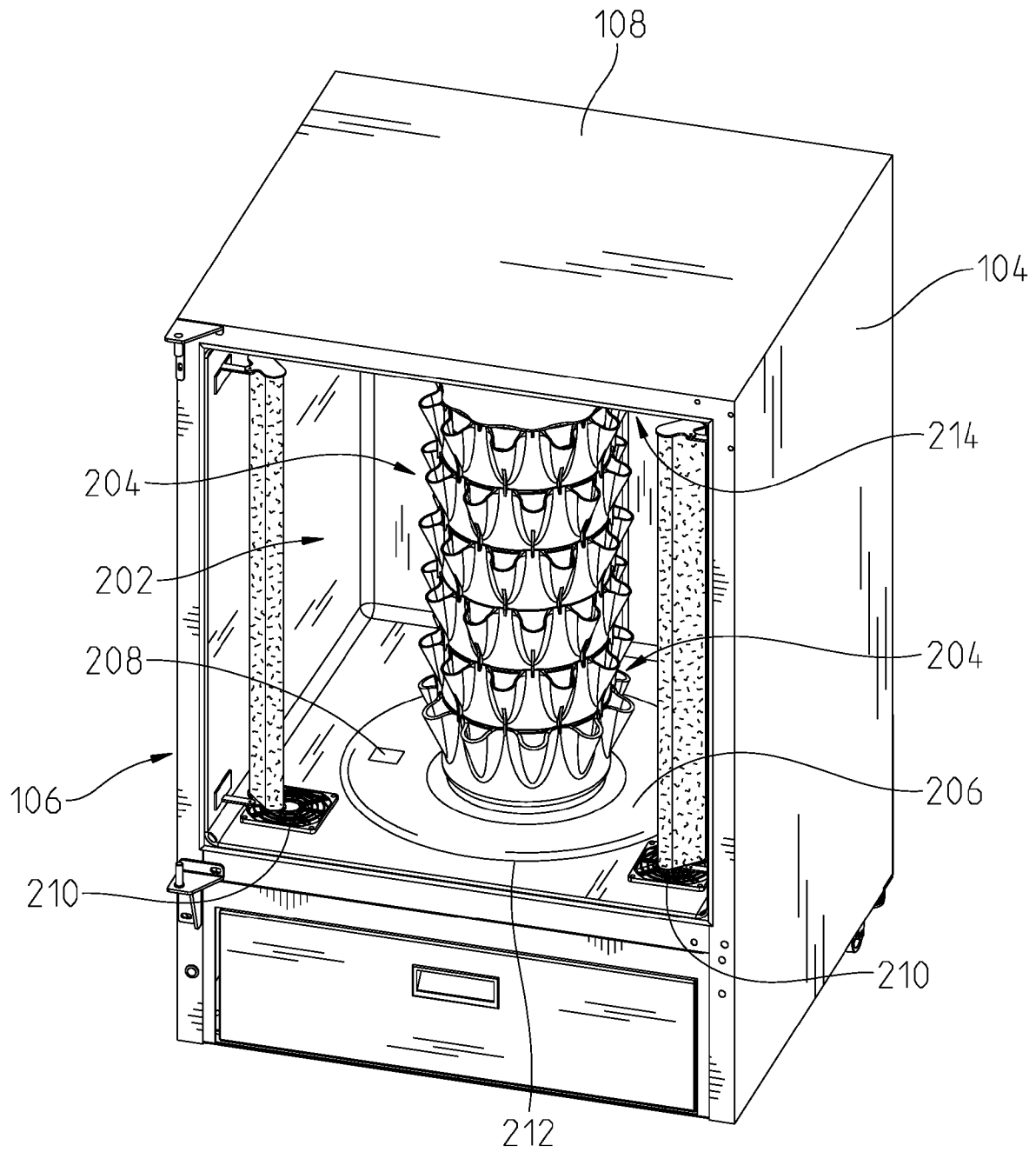
31. Способ по п. 30, согласно которому также указанное покрытие является растворимым.

1/19



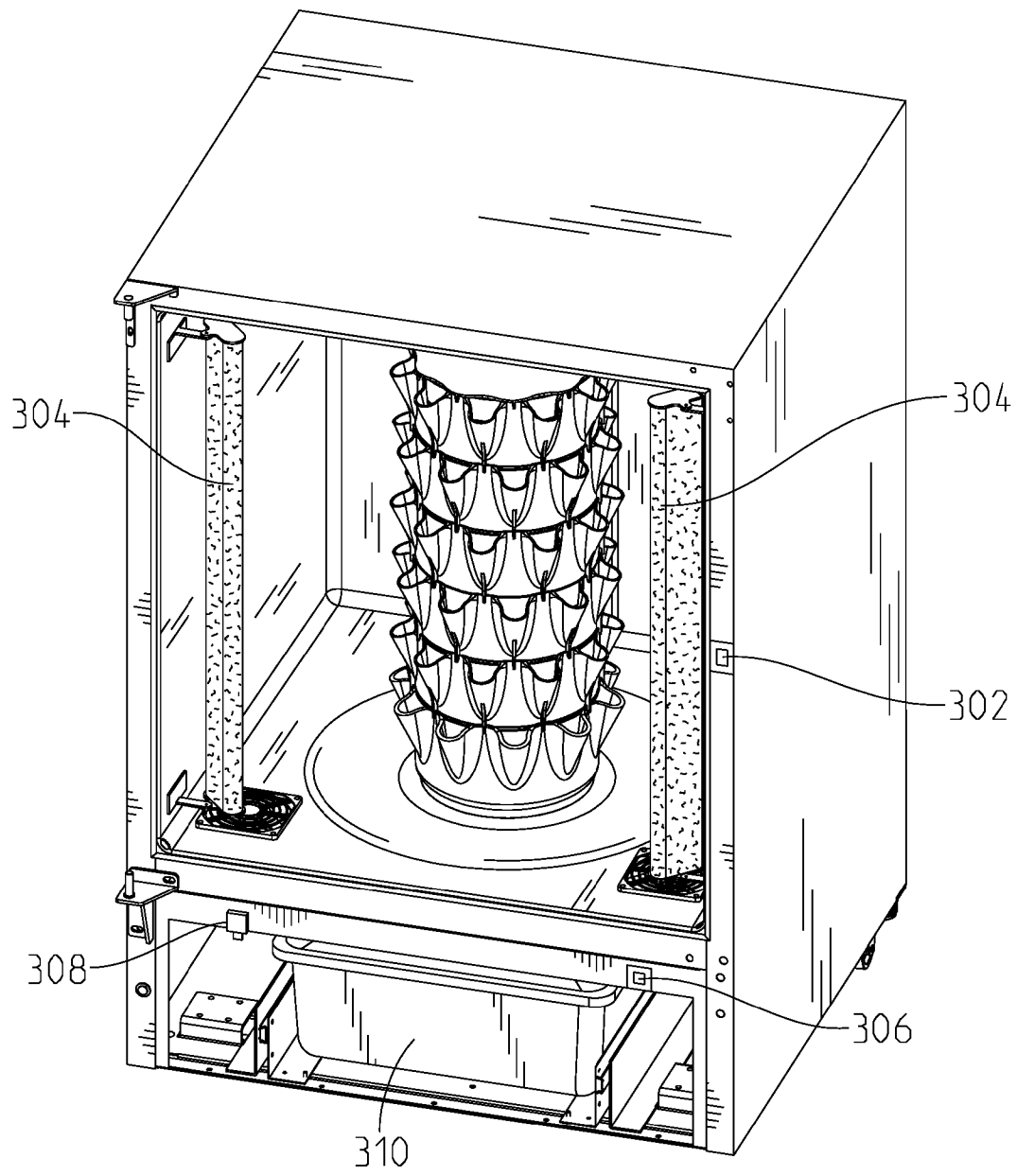
Фиг. 1

2/19



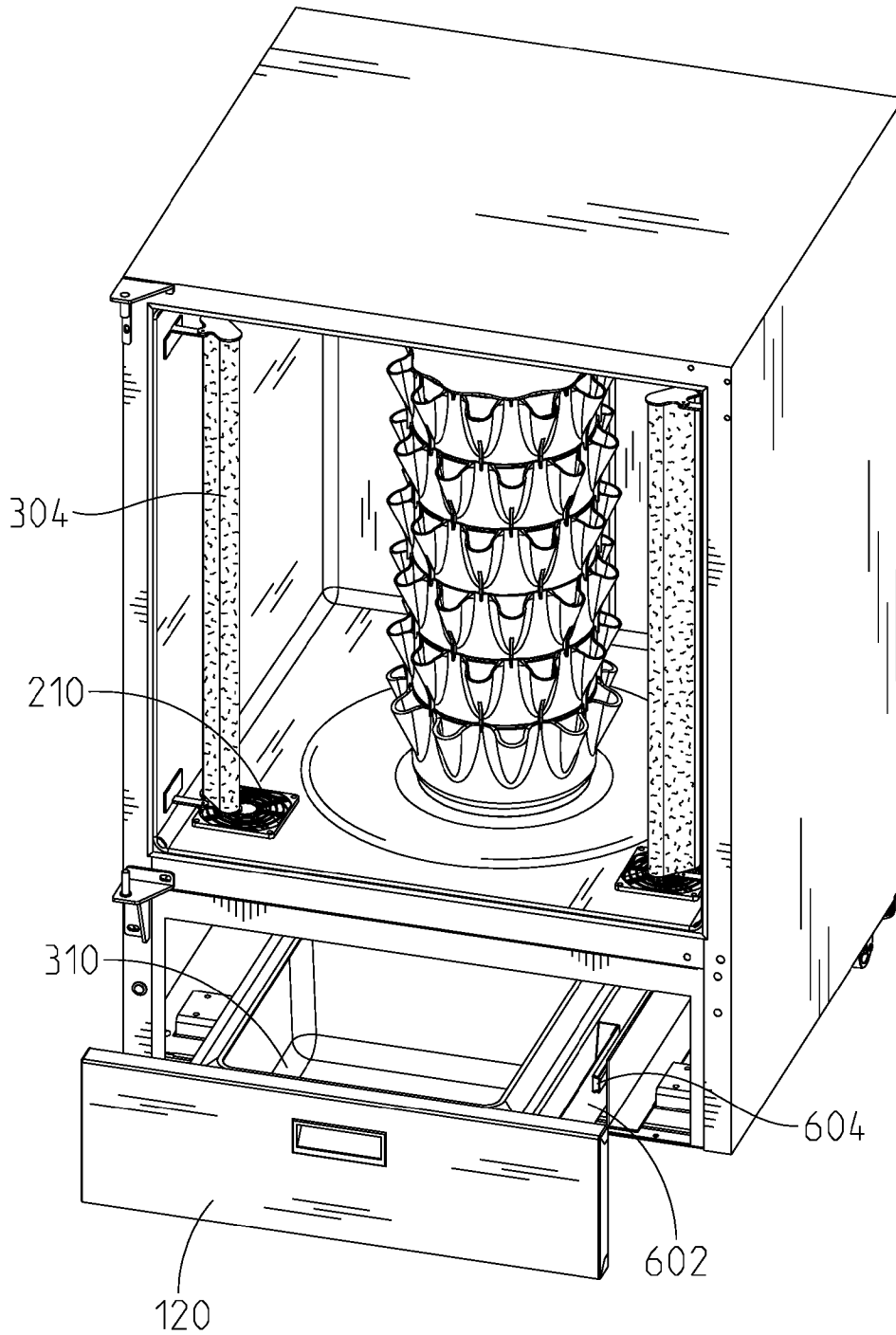
Фиг. 2

3/19



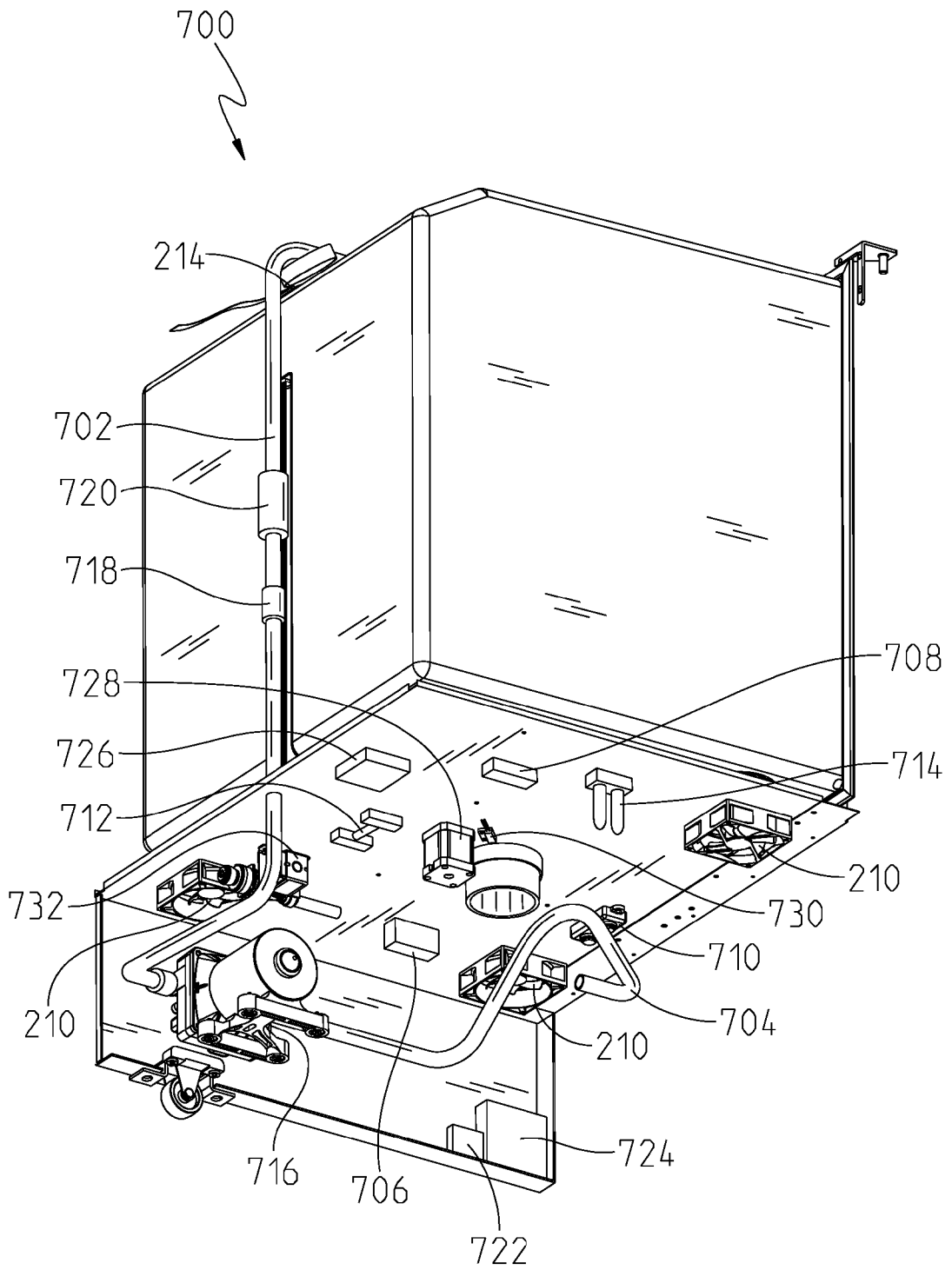
Фиг. 3

4/19



Фиг. 4

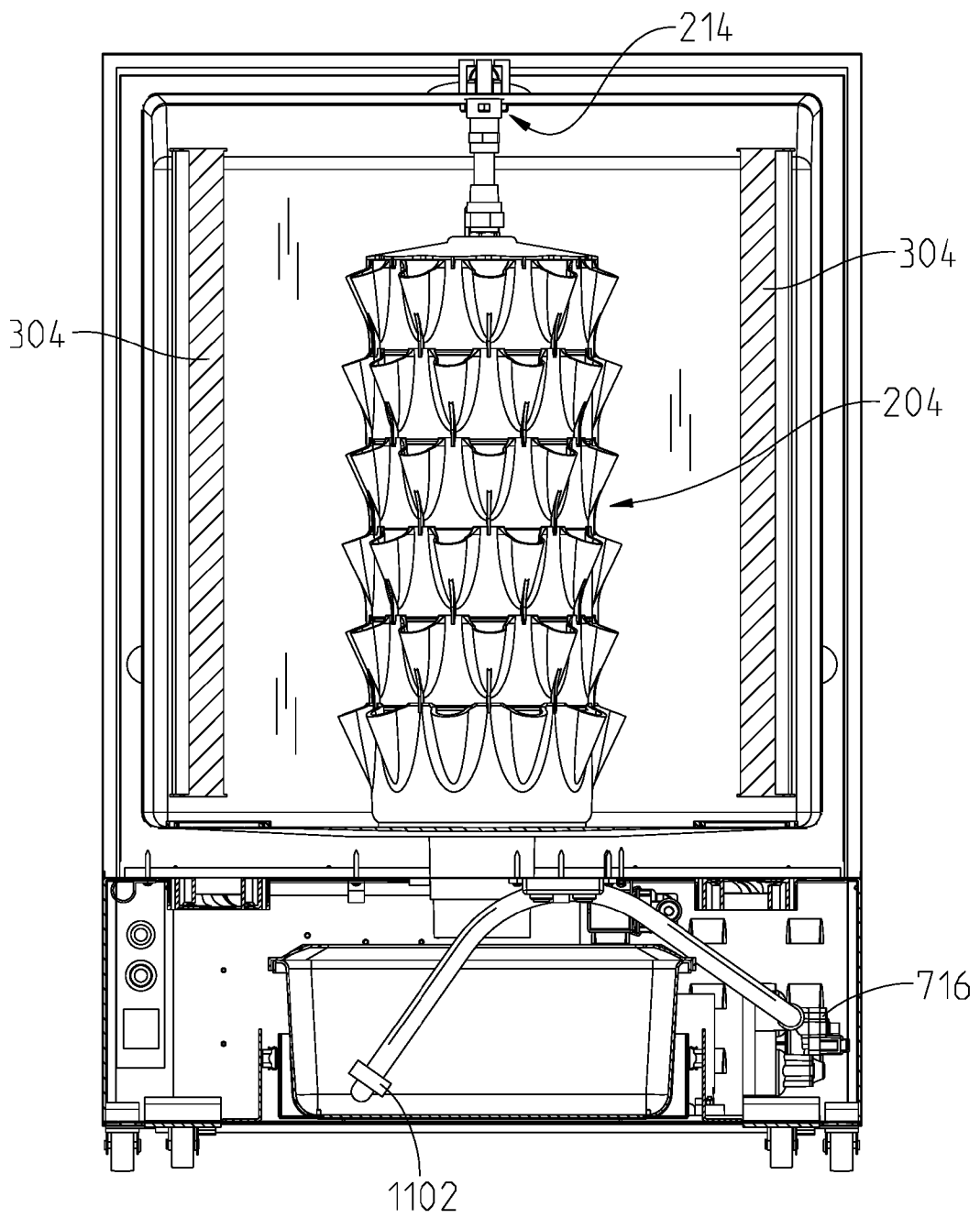
5/19



Фиг. 5

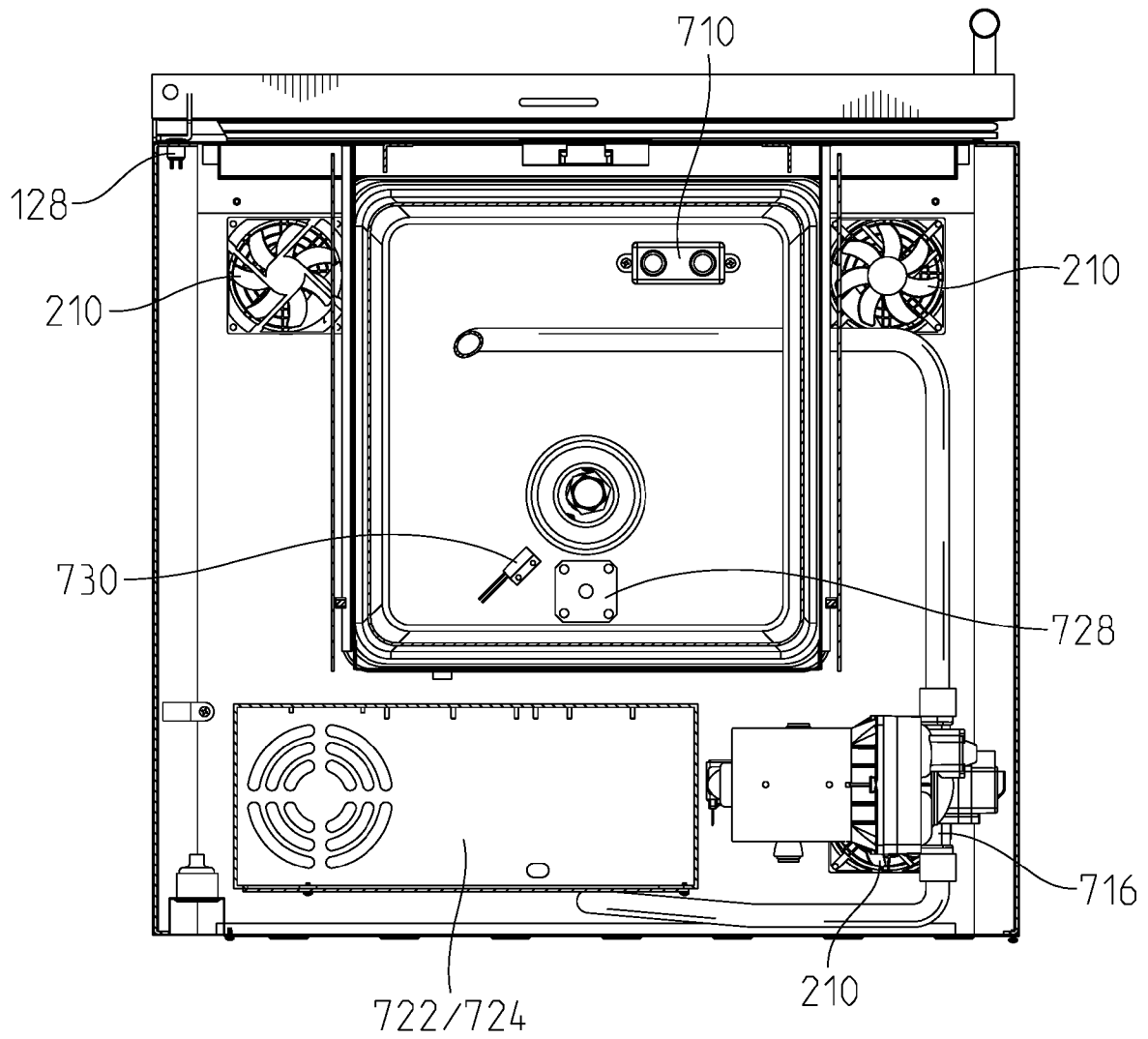


6/19



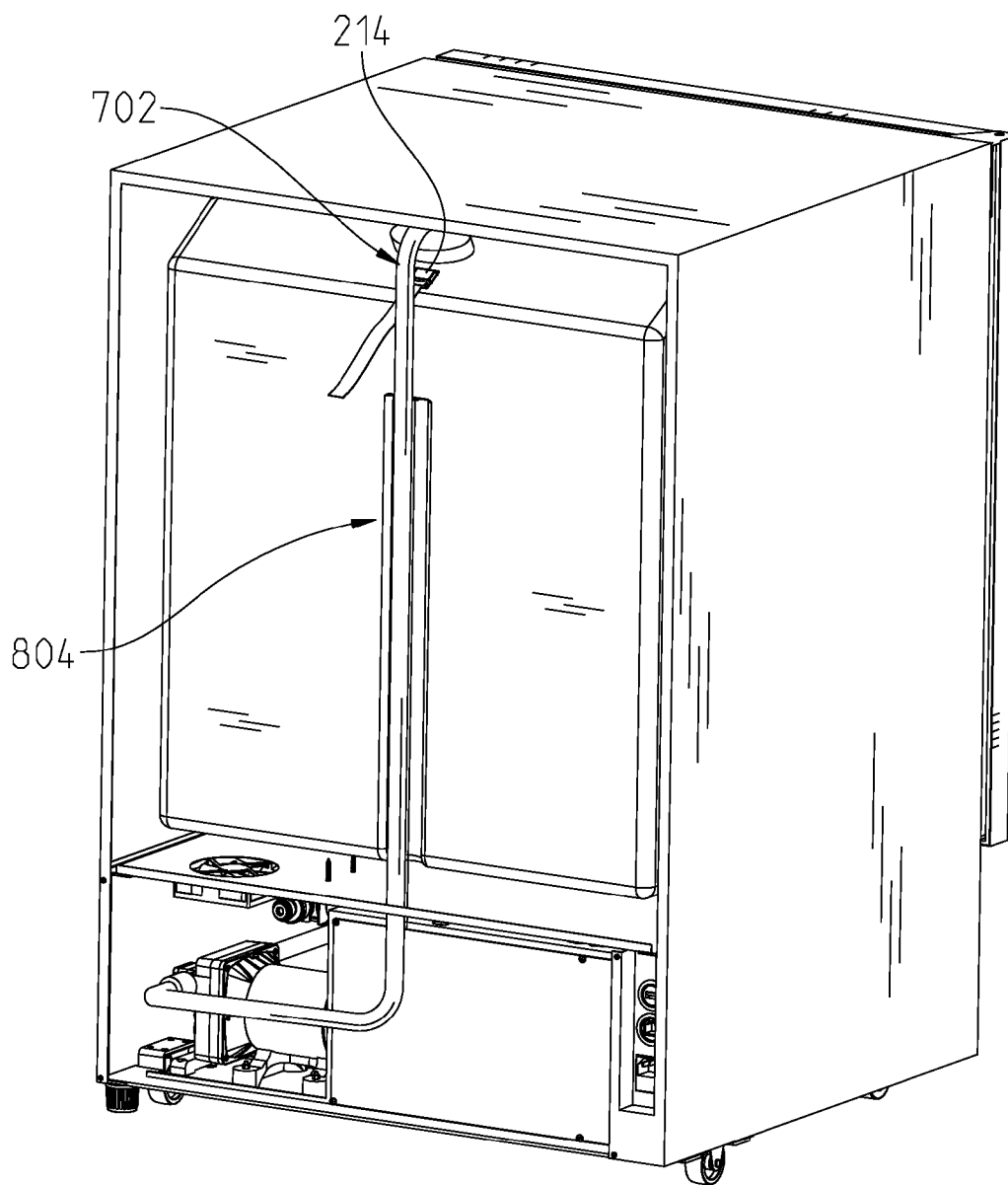
Фиг. 6

7/19



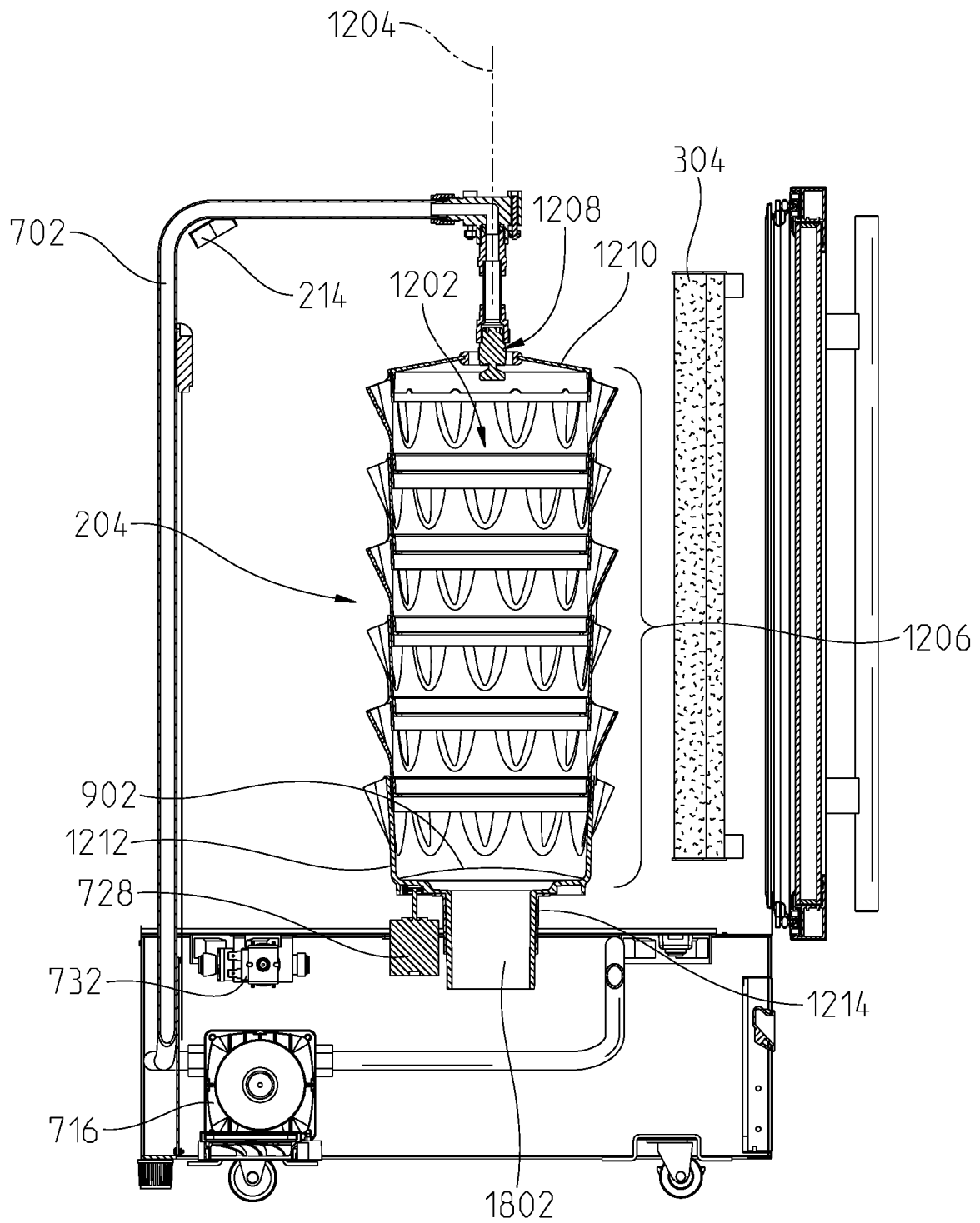
Фиг. 7

8/19



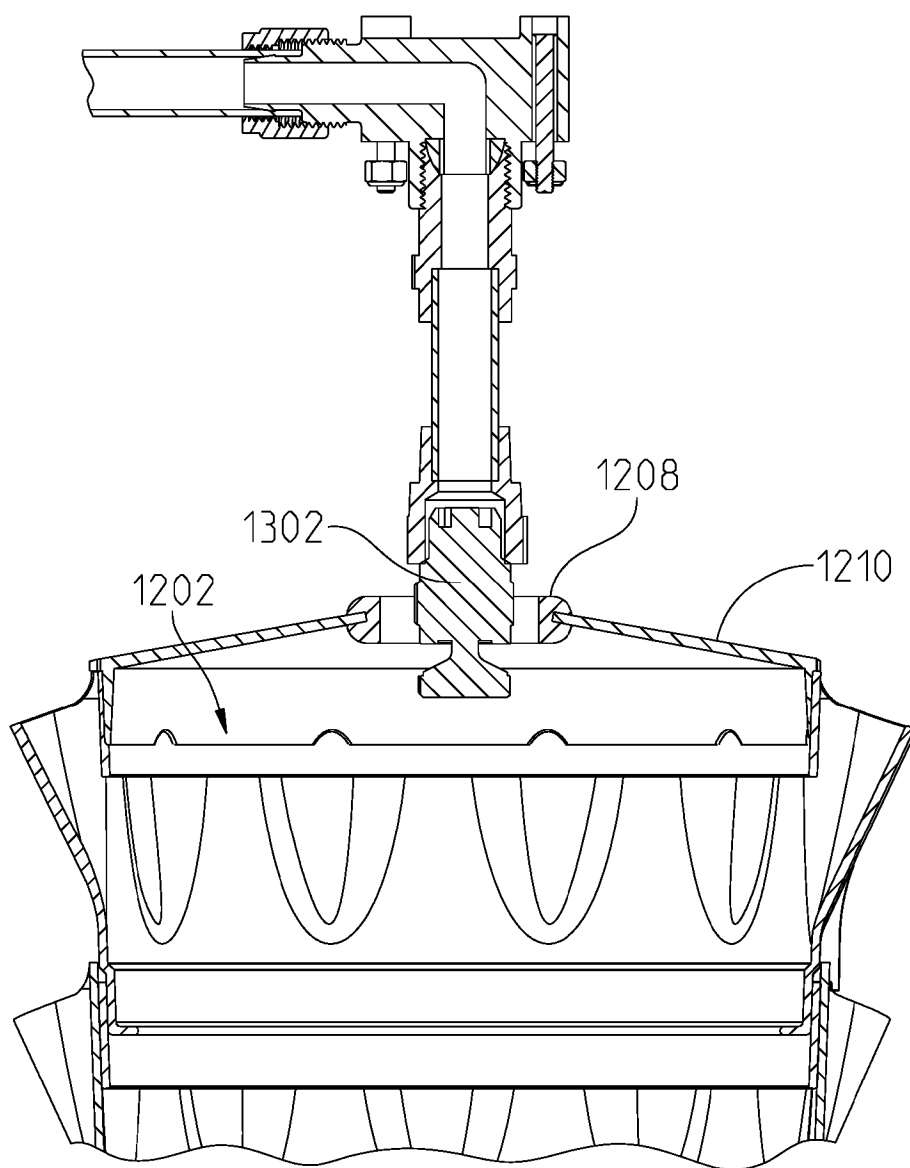
Фиг. 8

9/19



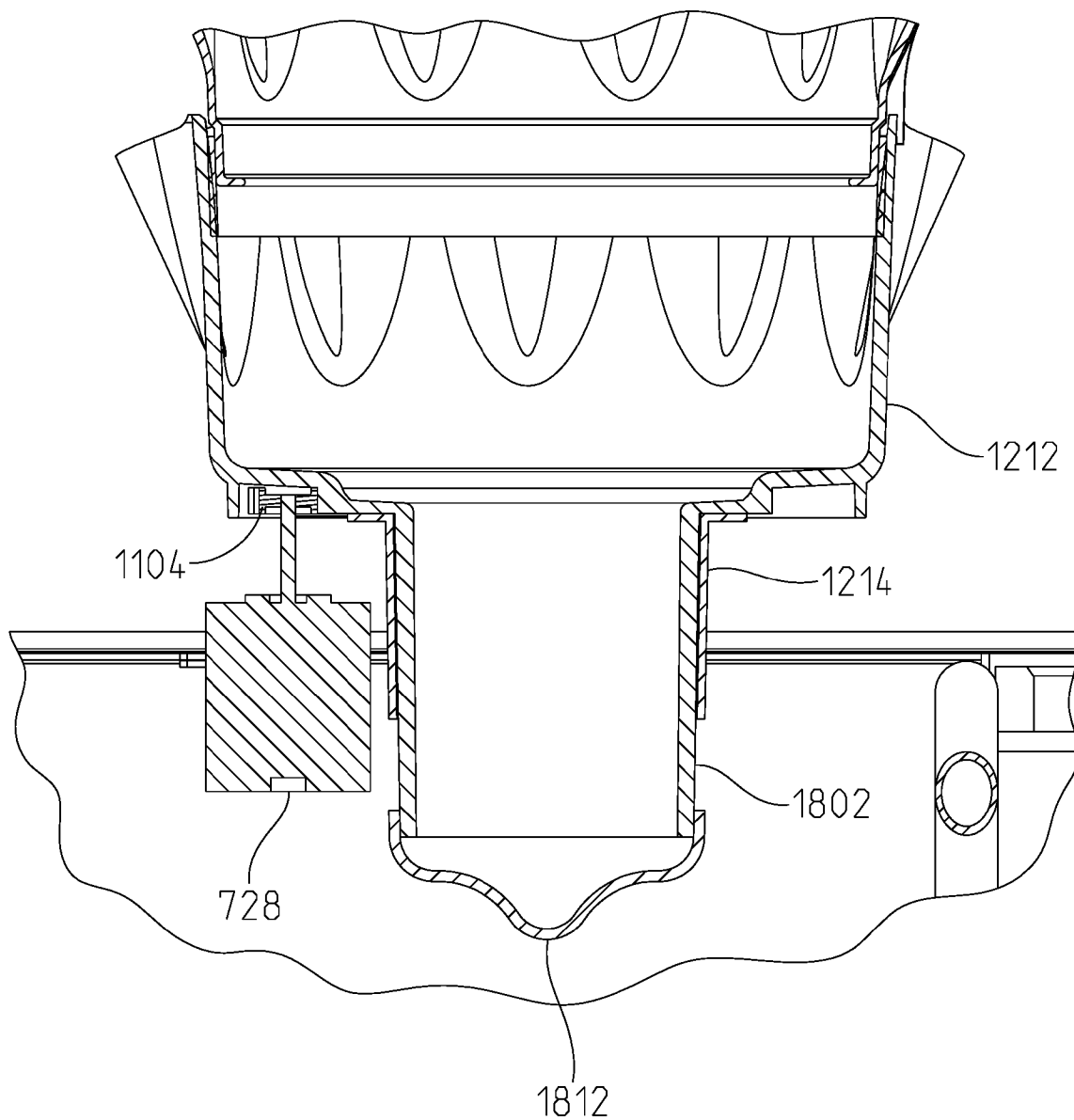
Фиг. 9

10/19

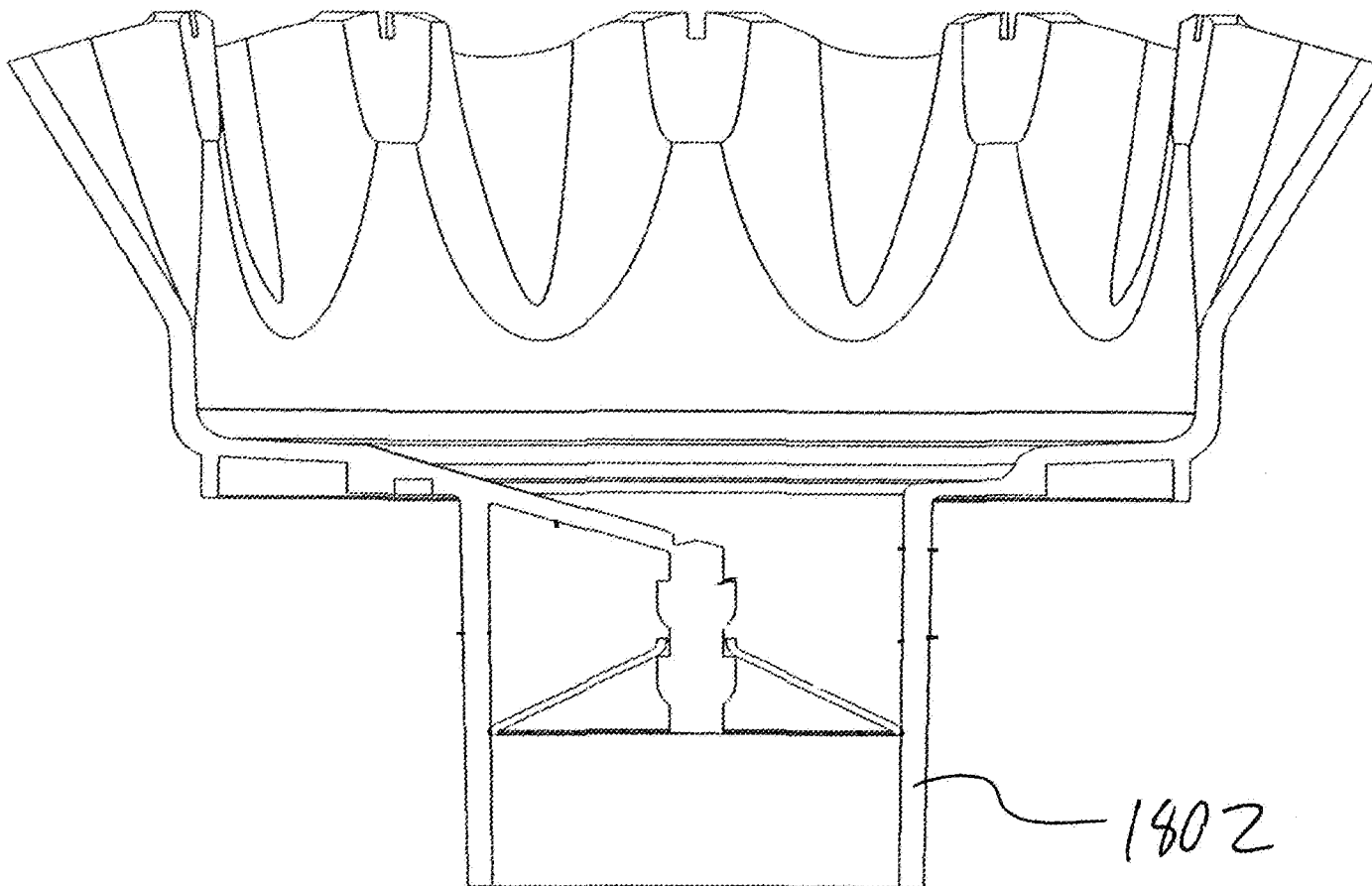


Фиг. 10

11/19

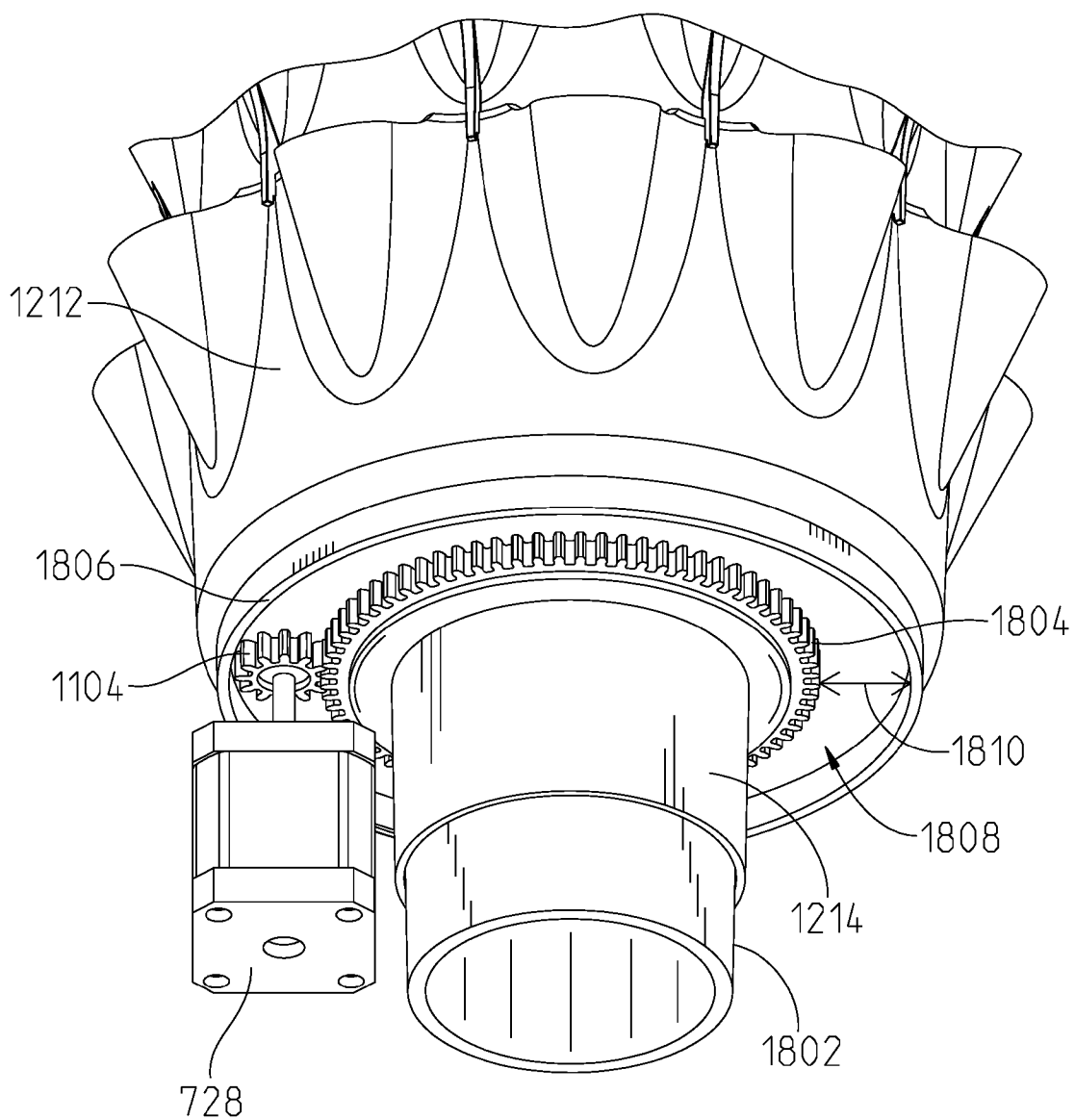


Фиг. 11



12/19

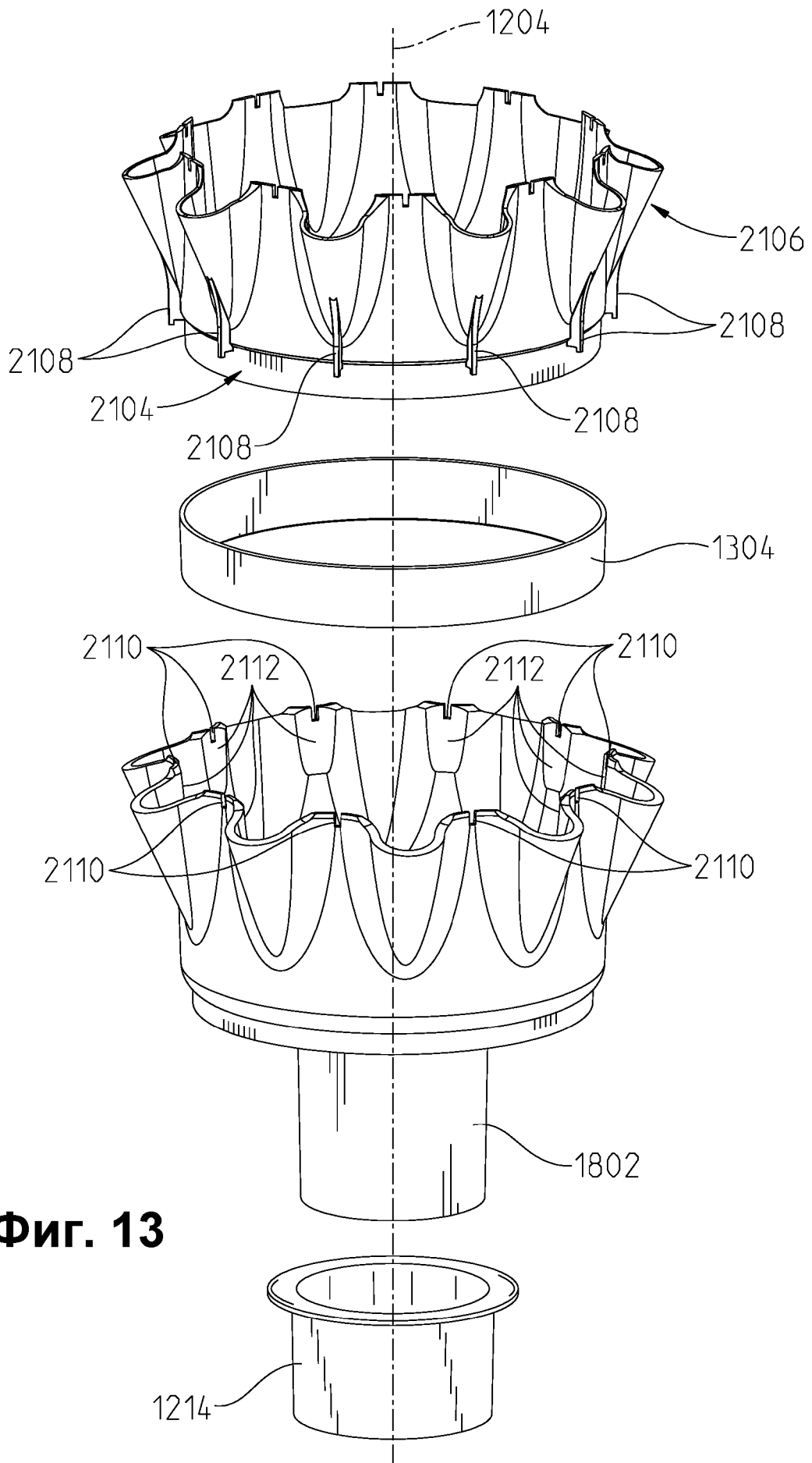
Фиг. 11b



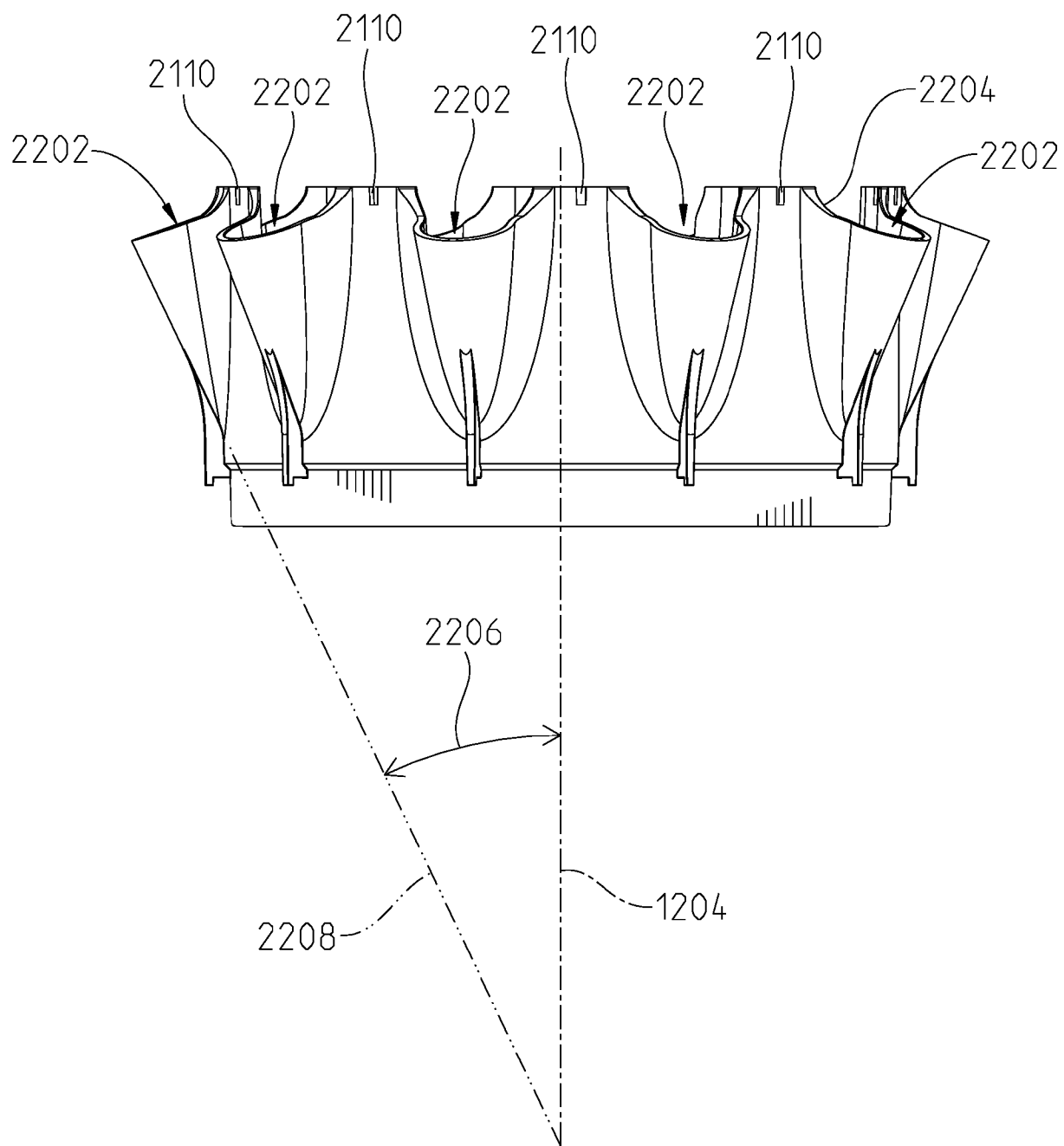
ФИГ. 12



14/19

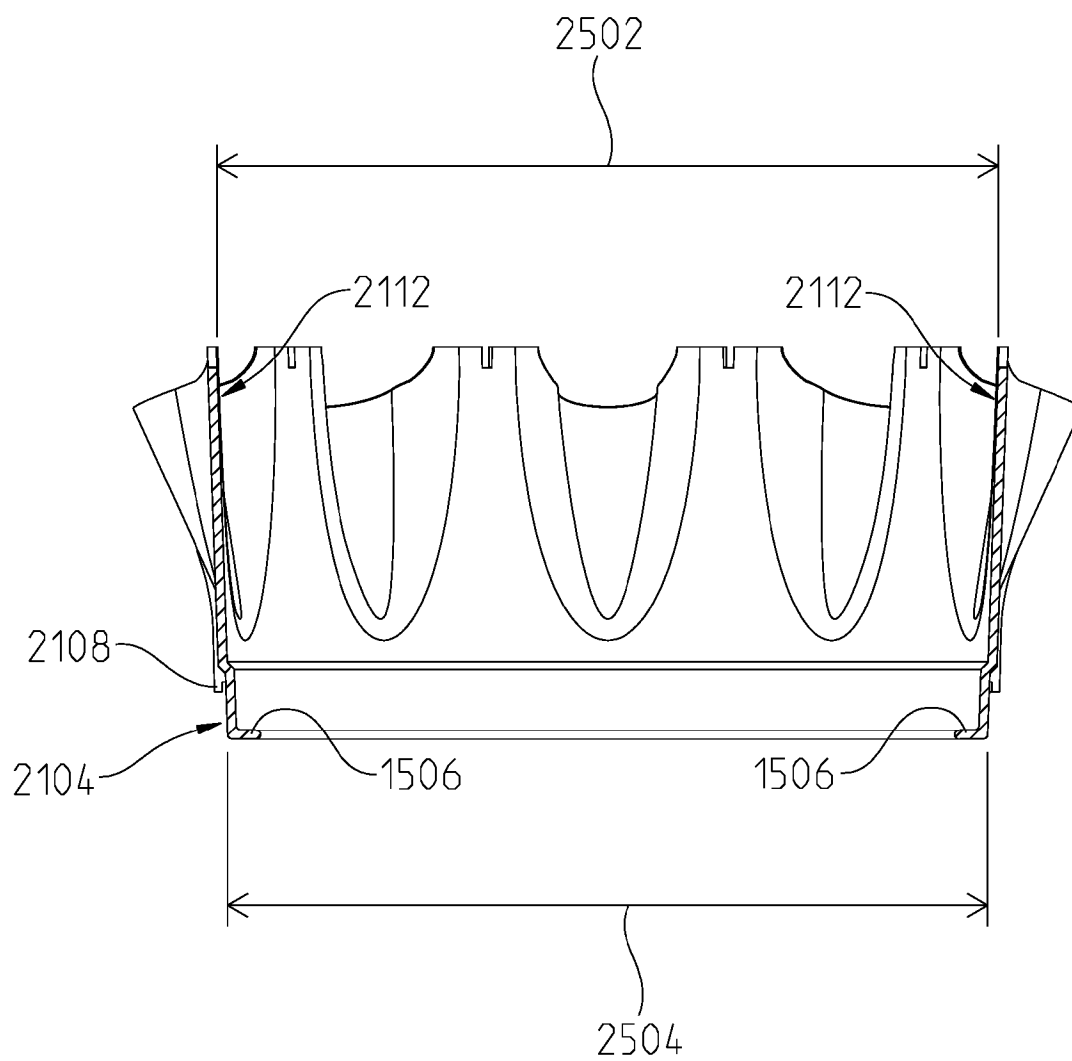


Фиг. 13



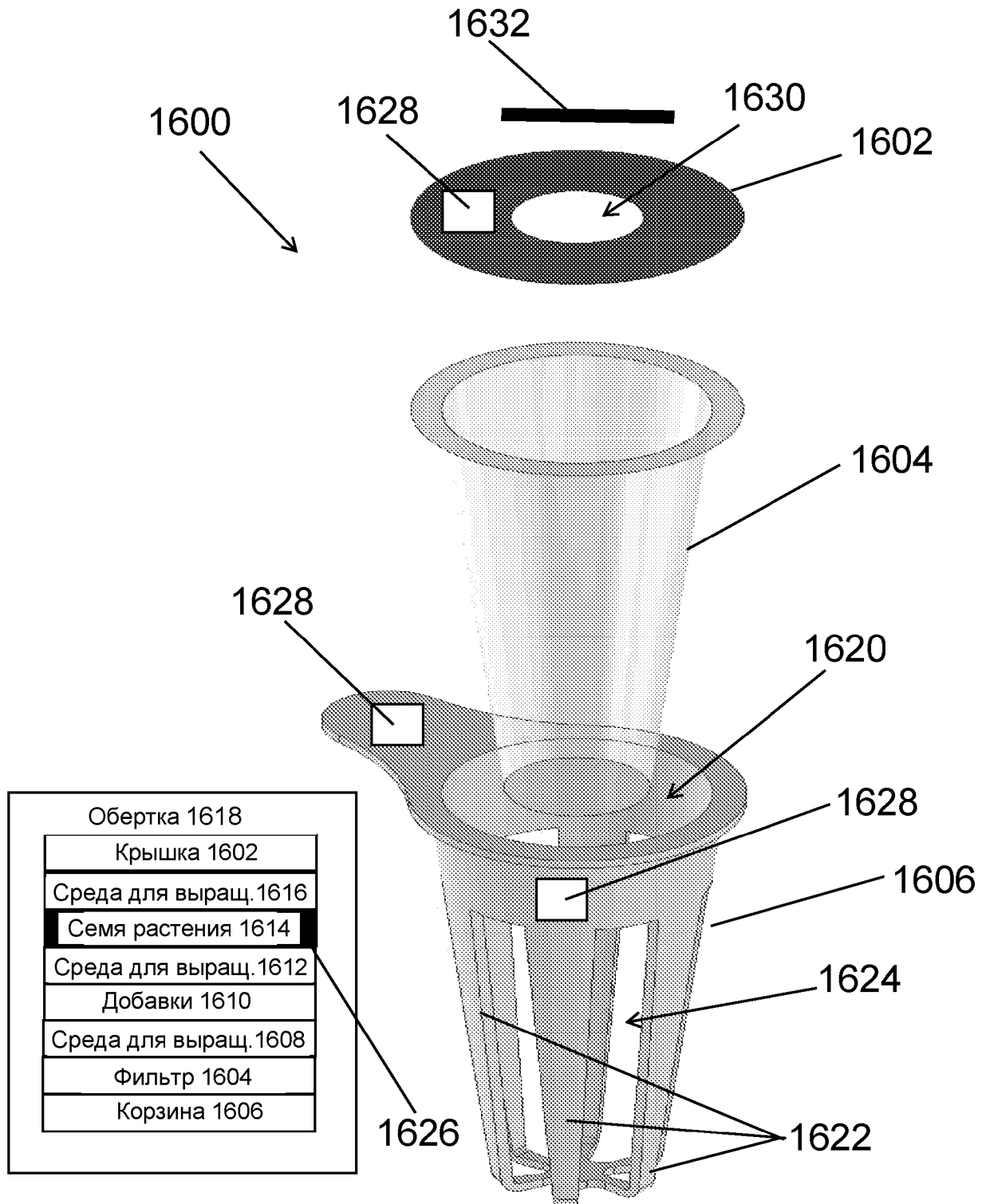
Фиг. 14

16/19



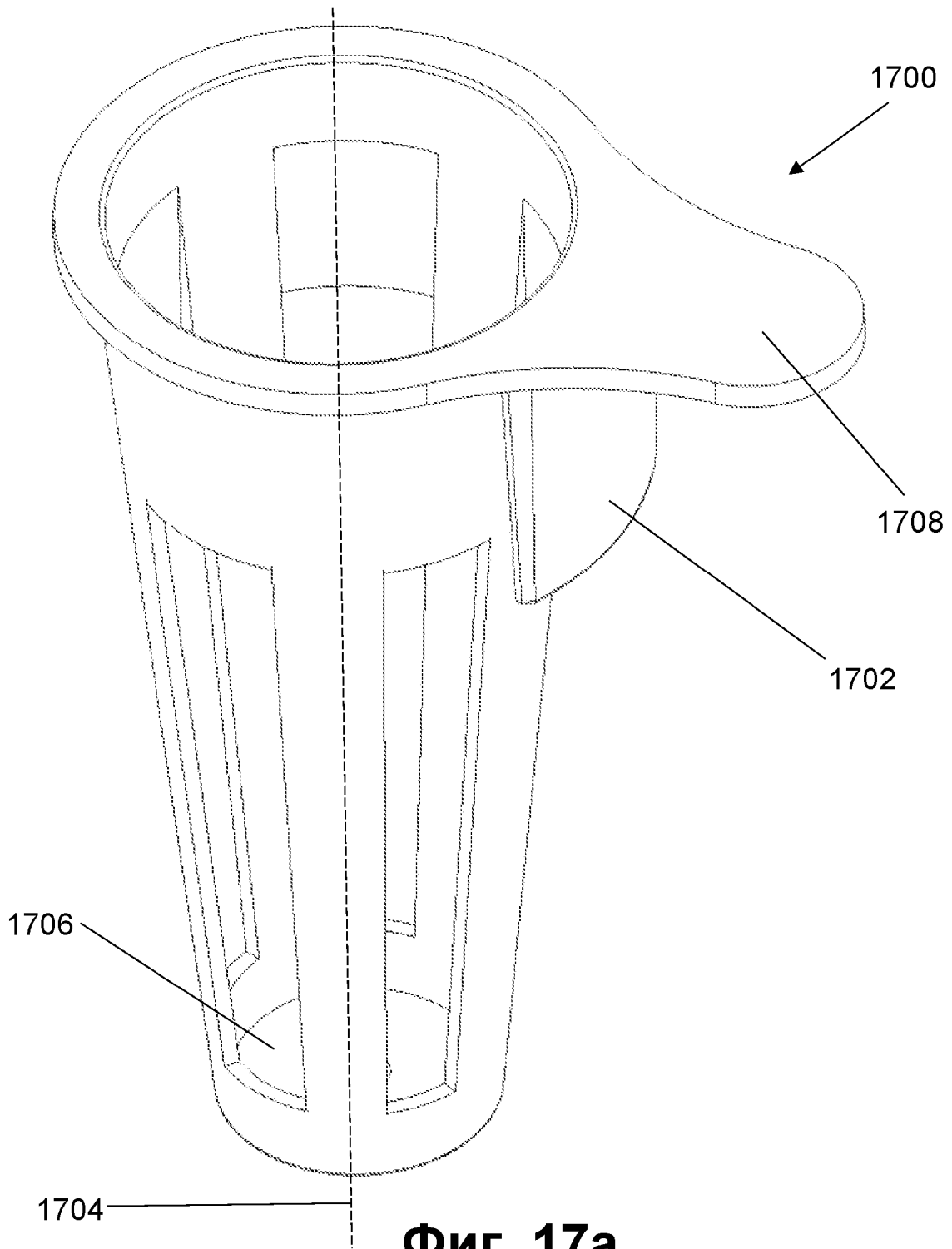
Фиг. 15

17/19



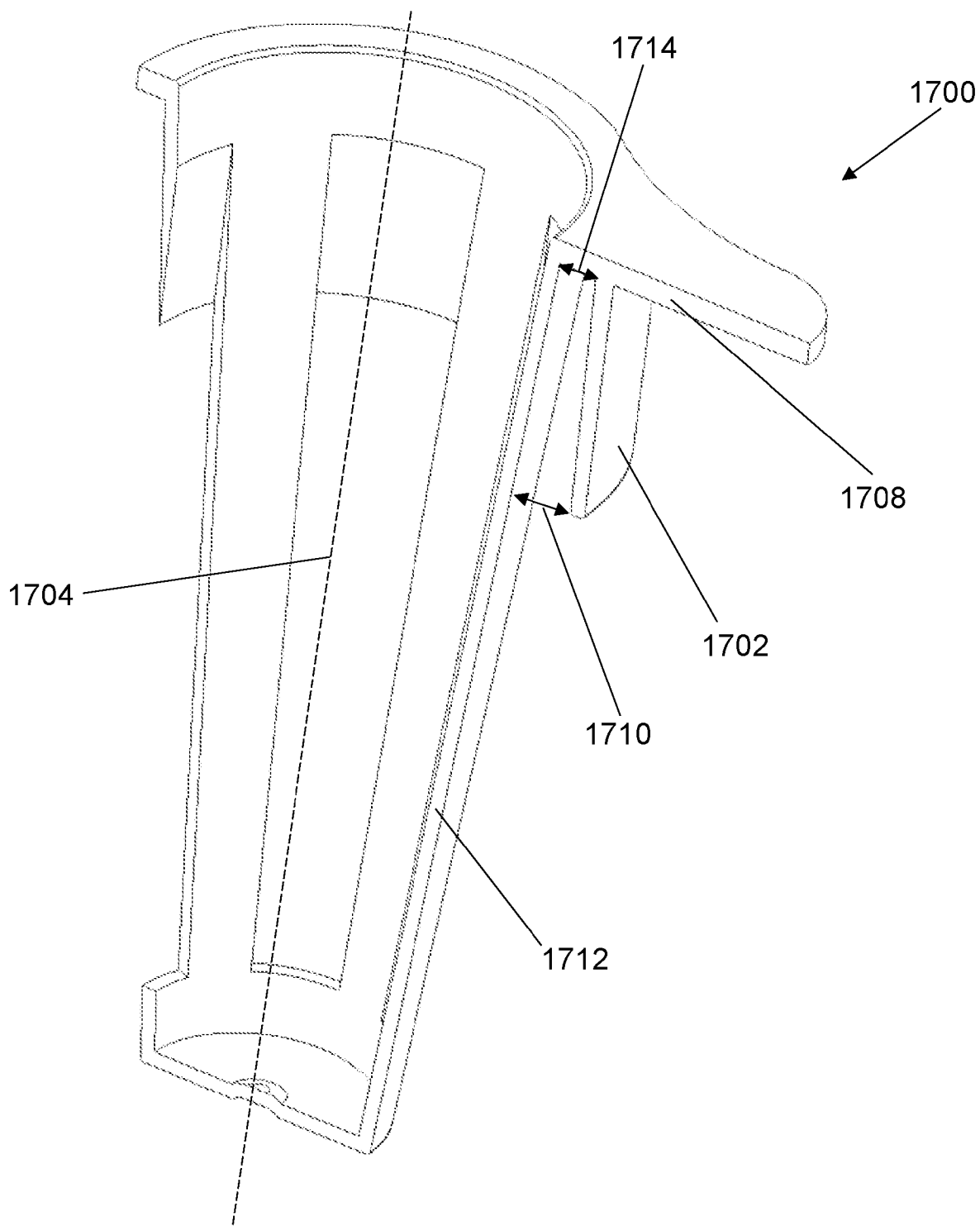
Фиг. 16

18/19



Фиг. 17а

19/19



Фиг. 17b