

(19)



Евразийское  
патентное  
ведомство

(21) 202291452 (13) A1

(12) ОПИСАНИЕ ИЗОБРЕТЕНИЯ К ЕВРАЗИЙСКОЙ ЗАЯВКЕ

(43) Дата публикации заявки  
2022.09.01

(51) Int. Cl. *H01F 6/02* (2006.01)  
*H01F 6/06* (2006.01)

(22) Дата подачи заявки  
2020.11.10

(54) ОБНАРУЖЕНИЕ НАРУШЕНИЯ СВЕРХПРОВОДИМОСТИ НА ОСНОВЕ  
ДЕФОРМАЦИИ ИЛИ МАГНИТНОГО ПОЛЯ

(31) 1916454.0

(72) Изобретатель:

(32) 2019.11.12

Слэйд Роберт, Бэйтман Род (GB)

(33) GB

(74) Представитель:

(86) PCT/EP2020/081677

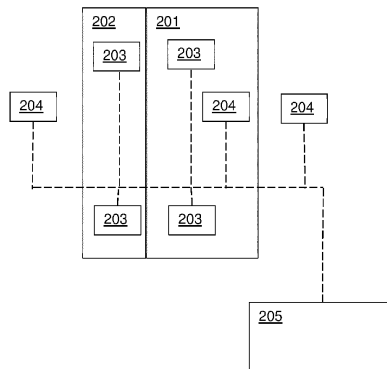
Медведев В.Н. (RU)

(87) WO 2021/094333 2021.05.20

(71) Заявитель:

ТОКЕМЕК ЭНЕРДЖИ ЛТД (GB)

(57) Способ обнаружения предусловий нарушения сверхпроводимости в сверхпроводящем магните, содержащем ВТСП-катушку возбуждения. Катушка возбуждения содержит множество витков, содержащих ВТСП-материал и металлический стабилизатор; и проводящий материал, соединяющий витки так, что ток может распределяться радиально между витками через проводящий материал. Отслеживают деформацию ВТСП-катушки возбуждения и/или опорных конструкций ВТСП-катушки возбуждения. Сравнивают отслеживаемую деформацию с ожидаемой деформацией во время нормальной работы магнита. В ответ на сравнение определяют, находится ли катушка возбуждения в предусловиях нарушения сверхпроводимости. Предусмотрен аналогичный способ, где вместо деформации отслеживают магнитное поле ВТСП-катушки возбуждения для обнаружения предусловий нарушения сверхпроводимости.



A1

202291452

202291452

A1

## ОПИСАНИЕ ИЗОБРЕТЕНИЯ

2420-574592EA/071

### ОБНАРУЖЕНИЕ НАРУШЕНИЯ СВЕРХПРОВОДИМОСТИ НА ОСНОВЕ ДЕФОРМАЦИИ ИЛИ МАГНИТНОГО ПОЛЯ

#### Область изобретения

Настоящее изобретение относится к обнаружению нарушения сверхпроводимости в магнитных системах с высокотемпературным сверхпроводником и, в частности, к способам обнаружения нарушения сверхпроводимости, и к магнитным системам, выполненным с возможностью реализовывать эти способы.

#### Предпосылки изобретения

Проблема производства термоядерной энергии является чрезвычайно сложной. Предложены многие альтернативные устройства помимо токамаков, хотя ни одно из них еще не дало каких-либо результатов, сравнимых с показываемыми наилучшими эксплуатируемыми в настоящее время токамаками, такими как JET.

Мировые исследования термоядерного синтеза вошли в новую фазу после начала строительства Международного термоядерного экспериментального реактора (ITER) – крупнейшего и самого дорогого (более 15 млрд евро) токамака из когда-либо построенных. Успешный курс к промышленному термоядерному реактору требует стабильной работы с длительным импульсом в сочетании с высокой эффективностью, требуемой для того, чтобы сделать производство электроэнергии экономически выгодным. Эти три условия особенно трудно достижимы одновременно, а запланированная программа потребует много лет экспериментальных исследований на ITER и других установках термоядерного синтеза, а также теоретических и технологических исследований. В широком смысле ожидается, что коммерческий термоядерный реактор, разработанный при следовании этим курсом, не будет построен до 2050 года.

Чтобы получать реакции термоядерного синтеза, требуемые для экономически выгодной выработки электроэнергии (т.е. получения гораздо большей отдаваемой мощности, чем подводимая мощность), традиционный токамак должен быть огромным (примером чего является ITER), так что время удержания энергии (которое приблизительно пропорционально объему плазмы) может быть достаточно большим с тем, чтобы плазма стала достаточно горячей для возникновения термоядерного синтеза.

В WO 2013/030554 описан альтернативный подход, предусматривающий применение компактного сферического токамака для использования в качестве источника нейтронов или источника энергии. Форма плазмы с низким аспектным отношением в сферическом токамаке увеличивает время удержания частиц и обеспечивает выработку полезной электрической мощности в значительно меньшей установке. Однако необходима центральная колонна небольшого диаметра, что вызывает трудности при проектировании удерживающего плазму магнита. Перспективной технологией для таких магнитов являются катушки возбуждения с высокотемпературными сверхпроводниками (ВТСП).

Сверхпроводящие материалы обычно делятся на «высокотемпературные сверхпроводники» (ВТСП) и «низкотемпературные сверхпроводники» (НТСП). НТСП-материалы, такие как Nb и NbTi, являются металлами или сплавами металлов, сверхпроводимость которых может быть описана теорией БКШ (Бардина - Купера - Шриффера). Все низкотемпературные сверхпроводники имеют критическую температуру (температуру, выше которой материал не может быть сверхпроводящим даже в нулевом магнитном поле) ниже примерно 30 К. Поведение ВТСП-материала не описывается теорией БКШ, и такие материалы могут иметь критические температуры выше примерно 30 К (хотя следует отметить, что именно физические различия в составе и работе в режиме сверхпроводимости, а не критическая температура, определяют ВТСП- и НТСП-материал). Наиболее часто используемыми ВТСП являются «купратные сверхпроводники» - керамики на основе купратов (соединений, содержащих группу оксида меди), такие как BSCCO, или ReBCO (где Re - это редкоземельный элемент, обычно Y или Gd). Другие ВТСП-материалы включают пниктиды железа (например, FeAs и FeSe) и диборат магния ( $MgB_2$ ).

ReBCO типично производят в виде лент, со структурой, показанной на фигуре 1. Такая лента 100, как правило, имеет толщину приблизительно 100 микрон и включает в себя подложку 101 (обычно из электрополированного хастелоя толщиной приблизительно 50 микрон), на которую ионно-лучевым осаждением (IBAD), магнетронным распылением или другим подходящим методом нанесен ряд буферных слоев, известных как буферный пакет 102, толщиной приблизительно 0,2 микрона. Поверх буферного пакета находится эпитаксиальный слой 103 ВТСП-ReBCO (нанесенный методом химического осаждения из паровой фазы металлоорганических соединений (MOCVD) или другим подходящим методом), в типичных случаях имеющий толщину 1 микрон. На слой ВТСП распылением или другим подходящим методом нанесен 1-2-микронный слой 104 серебра, а затем на ленту электролитическим осаждением или другим подходящим методом нанесен слой 105 медного стабилизатора, который часто полностью инкапсулирует ленту.

Подложка 101 обеспечивает механическую основу, которая может подаваться по технологической линии и позволяет выращивать последующие слои. Буферный пакет 102 требуется, чтобы обеспечить биаксиально текстурированный кристаллический шаблон, на котором будет расти слой ВТСП, и предотвратить химическую диффузию элементов из подложки в ВТСП, которая нарушает его сверхпроводящие свойства. Слой 104 серебра требуется, чтобы обеспечивать границу раздела с низким сопротивлением от ReBCO к слою стабилизатора, а слой 105 стабилизатора обеспечивает альтернативный путь тока в случае, когда какая-либо часть ReBCO перестает быть сверхпроводящей (переходит в «нормальное» состояние).

Кроме того, можно изготавливать «отслоенную» ВТСП-ленту, которая не имеет подложки и буферного пакета, а вместо этого имеет слои серебра на обеих сторонах слоя ВТСП. Лента, которая имеет подложку, будет называться ВТСП-лентой «на подложке».

ВТСП-ленты могут быть скомпонованы в ВТСП-кабели. ВТСП-кабель содержит

одну или более ВТСП-лент, которые соединены вдоль своей длины посредством проводящего материала (обычно – меди). ВТСП-ленты могут быть уложены одна на другой (т.е. расположены так, что слои ВТСП параллельны), или возможна некая другая компоновка лент, которая может меняться по длине кабеля. Примечательными особыми случаями ВТСП-кабелей являются одиночные ВТСП-ленты и ВТСП-пары. ВТСП-пары содержат пару ВТСП-лент, расположенных так, что слои ВТСП параллельны. Когда используется лента на подложке, возможны ВТСП-пары типа-0 (с обращенными друг к другу слоями ВТСП), типа-1 (со слоем ВТСП одной ленты, обращенным к подложке другой) или типа-2 (с обращенными друг к другу подложками). Кабели, содержащие более 2 лент, могут предусматривать размещение некоторых или всех лент в ВТСП-парах. Уложенные друг на друга ВТСП-ленты могут иметь различные компоновки ВТСП-пар, чаще всего либо стопку пар типа-1, либо стопку пар типа-0 и (или, что эквивалентно, пар типа-2). ВТСП-кабели могут содержать смесь из ленты на подложке и отслоенной ленты.

Одним из распространенных типов ВТСП-катушек является «дисковая катушка», в которой ВТСП-кабели 201 намотаны с образованием плоской катушки, подобно катушке с лентой. Дисковые катушки могут быть выполнены с внутренним периметром, который имеет любую 2-мерную форму. Часто дисковые катушки поставляют в виде «двойной дисковой катушки», которая содержит две дисковые катушки, намотанные в противоположном направлении, с изоляцией между дисковыми катушками и с внутренними выводами, соединенными вместе. Это означает, что напряжение должно подаваться только к внешним выводам, которые обычно более доступны, чтобы возбуждать ток через витки катушки и генерировать магнитное поле.

ВТСП-катушки могут быть «изолированными» - имеющими электроизолирующий материал между витками катушки, или «неизолированными», когда витки катушки электрически соединены радиально, а также вдоль кабелей (например, посредством соединения слоев медного стабилизатора кабелей пайкой или за счет непосредственного контакта). Кроме того, катушки могут быть «частично изолированными», т.е. имеющими слой между катушками с сопротивлением, промежуточным между используемыми для изолированной катушки изоляторами или металлами, которые соединяют кабели неизолированной катушки. Например, частичная изоляция может представлять собой более толстый слой металла с относительно высоким сопротивлением, или полупроводник, или композитный слой, выполненный так, чтобы давать относительно высокое сопротивление. В качестве альтернативы, частично изолированные катушки могут быть сформированы путем обеспечения других радиальных путей тока, выполненных из проводящего материала, например, на боковой стороне катушки возбуждения.

#### Сущность изобретения

Согласно первому аспекту предусмотрен способ обнаружения предусловий нарушения сверхпроводимости в сверхпроводящем магните, содержащем ВТСП-катушку возбуждения. Катушка возбуждения содержит множество витков, содержащих ВТСП-

материал и металлический стабилизатор; и проводящий материал, соединяющий витки так, что ток может распределяться радиально между витками через проводящий материал. Отслеживают деформацию ВТСП-катушки возбуждения и/или опорных конструкций ВТСП-катушки возбуждения. Отслеживаемую деформацию сравнивают с ожидаемой деформацией во время нормальной работы магнита. В ответ на это сравнение определяют, находится ли катушка возбуждения в предусловиях нарушения сверхпроводимости.

Согласно второму аспекту предусмотрен способ обнаружения предусловий нарушения сверхпроводимости в сверхпроводящем магните, содержащем ВТСП-катушку возбуждения. Катушка возбуждения содержит множество витков, содержащих ВТСП-материал и металлический стабилизатор; и проводящий материал, соединяющий витки так, что ток может распределяться радиально между витками через проводящий материал. Отслеживают магнитное поле ВТСП-катушки возбуждения. Отслеживаемое магнитное поле сравнивают с ожидаемым магнитным полем во время нормальной работы магнита. В ответ на упомянутое сравнение определяют, находится ли катушка возбуждения в предусловиях нарушения сверхпроводимости.

Согласно третьему аспекту предусмотрена магнитная система с высокотемпературным сверхпроводником, ВТСП, содержащая ВТСП-катушку возбуждения. ВТСП-катушка возбуждения содержит множество витков, содержащих ВТСП-материал и металлический стабилизатор; и проводящий материал, соединяющий витки так, что ток может распределяться радиально между витками через проводящий материал. Магнитная система с ВТСП дополнительно содержит систему защиты от нарушения сверхпроводимости и один или более тензометрических датчиков, расположенных на ВТСП-катушке возбуждения или на конструктивной опоре ВТСП-катушки возбуждения. Система защиты от нарушения сверхпроводимости выполнена с возможностью выполнять отслеживание результатов измерения деформации упомянутым одним или более тензометрическими датчиками; сравнивать результаты измерения деформации с ожидаемой деформацией во время нормальной работы магнита; и в ответ на упомянутое сравнение определять, находится ли катушка возбуждения в предусловиях нарушения сверхпроводимости.

Согласно четвертому аспекту предусмотрена магнитная система с высокотемпературным сверхпроводником, ВТСП, содержащая ВТСП-катушку возбуждения. ВТСП-катушка возбуждения содержит множество витков, содержащих ВТСП-материал и металлический стабилизатор; и проводящий материал, соединяющий витки так, что ток может распределяться радиально между витками через проводящий материал. Магнитная система с ВТСП дополнительно содержит систему защиты от нарушения сверхпроводимости и один или более датчиков магнитного поля. Система защиты от нарушения сверхпроводимости выполнена с возможностью выполнять отслеживание результатов измерения магнитного поля упомянутыми одним или более датчиками магнитного поля; сравнивать результаты изменения магнитного поля с ожидаемым магнитным полем во время нормальной работы магнита; и в ответ на

упомянутое сравнение определять, находится ли катушка возбуждения в предусловиях нарушения сверхпроводимости.

Согласно пятому аспекту предусмотрен токамак, содержащий магнитную систему с ВТСП согласно третьему или четвертому аспекту, при этом катушка тороидального поля или катушка полоидального поля токамака содержат упомянутую ВТСП-катушку возбуждения.

#### Краткое описание чертежей

Фиг. 1 является схематичной иллюстрацией ВТСП-ленты;

Фиг. 2 является схематичной иллюстрацией системы сверхпроводящего магнита;

Фиг. 3 является схематичной иллюстрацией системы сверхпроводящего магнита, содержащей несколько катушек.

#### Подробное описание изобретения

Частично изолированные и неизолированные катушки, т.е. катушки, где существует (несверхпроводящий) токопроводящий путь между витками, который позволяет току протекать радиально между витками, в целом являются устойчивыми к нарушению сверхпроводимости (магнит становится несверхпроводящим во время работы) и к повреждению во время нарушения сверхпроводимости (поскольку это частично получается в результате дугового пробоя между витками в изолированной катушке). Однако было обнаружено, что значительное повреждение может получаться в результате нарушений сверхпроводимости в частично и неизолированных катушках вследствие больших сдвигов в магнитном поле и результирующей деформации, которая получается в результате переноса тока со спирального пути (т.е. в ВТСП катушки) на радиальный путь (т.е. напрямую через металлическое соединение или частичную изоляцию). Это особенно заметно в магнитных системах с множественными секциями катушек - например, в комплектах катушек тороидального поля (ТП) для токамаков. Если одна «ветвь» (также называемая обводом) катушки ТП подвергается нарушению сверхпроводимости, то результирующий магнитный дисбаланс может причинять значительное повреждение всему комплекту катушек ТП вследствие больших неуравновешенных сил.

Хотя большие деструктивные сдвиги деформации и магнитного поля явно являются проблемой, приведенное ниже описание предлагает использовать меньшие сдвиги деформации и поля, происходящие во время начала нарушения сверхпроводимости вследствие распределения тока между витками, для обнаружения начинающегося нарушения сверхпроводимости и обеспечения достаточного предупреждения для того, чтобы безопасно постепенно снизить характеристики магнита и уменьшить или предотвратить повреждение, вызываемое нарушением сверхпроводимости. В общем, обнаружение нарушения сверхпроводимости подразумевает обнаружение «предусловий нарушения сверхпроводимости», т.е. условий, которые вероятно вызывают нарушение сверхпроводимости, или признаков, таких как распределение тока между катушками или горячие пятна в катушках, которые указывают на то, что нарушение сверхпроводимости может скоро произойти.

Обнаружение нарушения сверхпроводимости может выполняться посредством отслеживания (мониторинга) либо одного из, либо обоих из деформации в каждой катушке комплекта (и/или в соседних конструктивных элементах) или магнитного поля вблизи каждой катушки в комплекте. В общем примере предусловия нарушения сверхпроводимости могут быть просигнализированы, когда существует какое-либо отклонение (например, большее, чем точность измерения используемых тензометрических датчиков) от ожидаемых результатов измерения во время работы магнита. Альтернативно, предусловия нарушения сверхпроводимости могут быть просигнализированы, когда какое-либо такое отклонение больше порогового значения (например, на 1% больше ожидаемого результата измерения). Это было бы подходящим для системы, в которой потенциальные издержки большего числа ненужных отключений оправдывают себя за счет экономии потенциальных издержек неконтролируемого нарушения сверхпроводимости.

Альтернативно, система защиты от нарушения сверхпроводимости может быть выполнена с возможностью реагировать только на некоторые результаты измерения датчиками деформации и/или магнитного поля, например, на магнитное поле, перпендикулярное магнитному полю катушки во время обычных операций («внеосевое» поле), или на деформацию в неожиданном компоненте или неожиданном направлении (где «неожиданный» означает «который не ожидался бы во время нормальной работы» - т.е. может ожидаться в случае нарушения сверхпроводимости или предусловий нарушения сверхпроводимости).

В многокатушечных системах обнаружение предусловий нарушения сверхпроводимости в одной катушке может быть основано на изменениях деформации и вazole другой катушки системы - причина этого состоит в том, что сдвиги в магнитном поле первой катушки вызовут сдвиги в балансе сил на других катушках в системе. Это применяется, если множественные катушки являются частью одного и того же магнита (например, отдельные ветви комплекта катушек ТП).

Суждение о «деформации/поле во время нормальной работы» может быть основано на мощности, подаваемой в настоящий момент к катушке - например, система защиты от нарушения сверхпроводимости может принимать в качестве входных данных подробности о подаваемом в каждую катушку токе, определять модель деформации и/или поля на основе этих токов (например, посредством обращения к справочной таблице или посредством вычисления в простой модели) и сравнивать показания датчиков деформации и/или поля с моделью деформации и/или поля. Как отмечено выше, предусловия нарушения сверхпроводимости могут быть просигнализированы (и привлечены процедуры предотвращения нарушения сверхпроводимости, такие как постепенное снижение характеристик магнита) либо при какого-либо значительном отклонении от этой модели, либо при отклонениях определенных типов - например, перпендикулярных ожидаемым полю/деформации.

В сбалансированной многокатушечной системе, т.е. такой системе, в которой

картина деформации/картина силовых линий магнитного поля должна быть одинаковой для каждой катушки во время нормальной работы, используемые для сравнения ожидаемые деформация/магнитное поле во время нормальной работы могут быть основаны на измеренных деформации/магнитном поле других катушек - т.е. ожидаемой картиной деформации является то, что деформация на каждой катушке идентична в пределах диапазона точности тензодатчика. Конкретный характер отклонений деформации может указывать на предусловия нарушения сверхпроводимости - например, в том случае, когда равные и противоположные отклонения присутствуют на двух катушках с той и другой стороны катушки, с уменьшенными равными и противоположными отклонениями на следующих ближайших соседях.

Аналогичные соображения применяются к системам, которые не являются полностью сбалансированными, но имеют симметрию - например, в том случае, когда многокатушечная система имеет два комплекта катушек, которые имеют зеркальную симметрию друг с другом, ожидаемые деформация/магнитное поле могут быть основаны на измеренных деформации/магнитном поле каждой катушки, с тем ожиданием, что картина деформации/картина силовых линий магнитного поля тоже должна иметь зеркальную симметрию.

В типичной катушке ТП небольшого сферического токамака (большой радиус плазмы приблизительно 1,5 м) ожидаемая деформация может составлять до 0,25% (2500 единиц микродеформации), а чувствительность тензометрических датчиков может быть лучше 0,01 единицы микродеформации. По сути, возможно очень точное определение с высоким разрешением деформации на магните.

Фигура 2 показывает примерную систему сверхпроводящего магнита, в схематичной форме. Такая магнитная система содержит:

- ВТСП-катушку 201 возбуждения, имеющую опорные конструкции 202;
- множество тензометрических датчиков 203 на ВТСП-катушке 201 возбуждения и опорных конструкциях 202;
- множество датчиков 204 магнитного поля, расположенных для отслеживания магнитного поля, создаваемого ВТСП-катушкой 201 возбуждения;
- систему 205 защиты от нарушения сверхпроводимости, выполненную с возможностью:

- отслеживать результаты измерения от тензометрических датчиков и датчиков магнитного поля;

- сравнивать отслеживаемые результаты измерения с ожидаемым профилем деформации во время нормальной работы и ожидаемым профилем магнитного поля во время нормальной работы;

- определять на основе этого сравнения, находится или нет катушка возбуждения в предусловиях нарушения сверхпроводимости.

Фигура 3 показывает многокатушечную магнитную систему, содержащую множество катушек 201, показанных на фигуре 2 (со связанными с ними опорными



конструкциями 202 и датчиками 203, 204). Система 305 защиты от нарушения сверхпроводимости выполнена с возможностью:

отслеживать результаты измерения от тензометрических датчиков и датчиков магнитного поля;

сравнивать отслеживаемые результаты измерения с ожидаемым профилем деформации во время нормальной работы и ожидаемым профилем магнитного поля во время нормальной работы;

определять на основе этого сравнения, находится или нет каждая катушка возбуждения в предусловиях нарушения сверхпроводимости, с использованием как датчиков на каждой катушке возбуждения, так и датчиков на других катушках возбуждения.

Как объяснено в более подробных примерах выше, магнитная система может также быть сконструирована только с тензометрическими датчиками или только с датчиками магнитного поля и с системой защиты от нарушения сверхпроводимости, выполненной с возможностью учитывать только деформацию или магнитное поле (что целесообразнее).

Система защиты от нарушения сверхпроводимости может быть дополнительно выполнена с возможностью активизировать некий способ предотвращения или смягчения нарушения сверхпроводимости вслед за определением того, что катушка возбуждения находится в предусловиях нарушения сверхпроводимости - например, инициировать сброс тока магнита на холодную массу, например, посредством переключения на резистивную нагрузку или преднамеренного нарушения сверхпроводимости большой части магнита.

## ФОРМУЛА ИЗОБРЕТЕНИЯ

1. Способ обнаружения предусловий нарушения сверхпроводимости в сверхпроводящем магните, содержащем ВТСП-катушку возбуждения, содержащую:
  - множество витков, содержащих ВТСП-материал и металлический стабилизатор; и
  - проводящий материал, соединяющий витки так, что ток может распределяться радиально между витками через проводящий материал;причем способ содержит:
  - отслеживание деформации ВТСП-катушки возбуждения и/или опорных конструкций ВТСП-катушки возбуждения;
  - сравнение отслеживаемой деформации с ожидаемой деформацией во время нормальной работы магнита;в ответ на упомянутое сравнение определение того, находится ли катушка возбуждения в предусловиях нарушения сверхпроводимости.
2. Способ по п. 1, при этом ожидаемую деформацию во время нормальной работы вычисляют динамически на основании рабочих параметров магнита.
3. Способ по любому предшествующему пункту, при этом определение того, находится ли катушка возбуждения в предусловиях нарушения сверхпроводимости, содержит одно или более из:
  - определения того, что катушка возбуждения находится в предусловиях нарушения сверхпроводимости, если отслеживаемая деформация превышает ожидаемую деформацию более чем на пороговое значение;
  - определения того, что катушка возбуждения находится в предусловиях нарушения сверхпроводимости, если отслеживаемая деформация имеет компоненту, перпендикулярную ожидаемой деформации, с величиной больше порогового значения.
4. Способ по п. 3, при этом упомянутое или каждое пороговое значение является заданной долей ожидаемой деформации.
5. Способ по любому предшествующему пункту, при этом магнит содержит множество ВТСП-катушек возбуждения, и определение того, находится ли каждая ВТСП-катушка возбуждения в предусловиях нарушения сверхпроводимости, основано на результатах измерения тензометрических датчиков, соответствующих этой ВТСП-катушке возбуждения и другим ВТСП-катушкам возбуждения.
6. Способ по любому предшествующему пункту, при этом магнит содержит множество ВТСП-катушек возбуждения, и ожидаемая деформация каждой ВТСП-катушки возбуждения из упомянутого множества ВТСП-катушек возбуждения основана на отслеживаемой деформации по меньшей мере одной другой ВТСП-катушки возбуждения из упомянутого множества ВТСП-катушек возбуждения.
7. Способ обнаружения предусловий нарушения сверхпроводимости в сверхпроводящем магните, содержащем ВТСП-катушку возбуждения, содержащую:
  - множество витков, содержащих ВТСП-материал и металлический стабилизатор; и
  - проводящий материал, соединяющий витки так, что ток может распределяться

радиально между витками через проводящий материал;

причем способ содержит:

отслеживание магнитного поля ВТСП-катушки возбуждения;

сравнение отслеживаемого магнитного поля с ожидаемым магнитным полем во время нормальной работы магнита;

в ответ на упомянутое сравнение определение того, находится ли катушка возбуждения в условиях нарушения сверхпроводимости.

8. Способ по п. 7, при этом ожидаемое магнитное поле во время нормальной работы вычисляют динамически на основании рабочих параметров магнита.

9. Способ по п. 7 или 8, при этом определение того, находится ли катушка возбуждения в условиях нарушения сверхпроводимости, содержит одно или более из:

определения того, что катушка возбуждения находится в условиях нарушения сверхпроводимости, если отслеживаемое магнитное поле превышает ожидаемое магнитное поле более чем на пороговое значение;

определение того, что катушка возбуждения находится в условиях нарушения сверхпроводимости, если отслеживаемое магнитное поле имеет компоненту, перпендикулярную ожидаемому магнитному полю, с величиной больше порогового значения.

10. Способ по п. 9, при этом упомянутое или каждое пороговое значение является заданной долей ожидаемой деформации.

11. Магнитная система с высокотемпературным сверхпроводником, ВТСП, содержащая ВТСП-катушку возбуждения, содержащую:

множество витков, содержащих ВТСП-материал и металлический стабилизатор;

проводящий материал, соединяющий витки так, что ток может распределяться между витками через проводящий материал;

причем магнитная система с ВТСП дополнительно содержит систему защиты от нарушения сверхпроводимости и один или более тензометрических датчиков, расположенных на ВТСП-катушке возбуждения или на конструктивной опоре ВТСП-катушки возбуждения;

при этом система защиты от нарушения сверхпроводимости выполнена с возможностью:

отслеживать результаты измерения деформации упомянутыми одним или более тензометрическими датчиками;

сравнивать результаты измерения деформации с ожидаемой деформацией во время нормальной работы магнита;

в ответ на упомянутое сравнение определять, находится ли катушка возбуждения в условиях нарушения сверхпроводимости.

12. Магнитная система с высокотемпературным сверхпроводником, ВТСП, содержащая ВТСП-катушку возбуждения, содержащую:

множество витков, содержащих ВТСП-материал и металлический стабилизатор;

проводящий материал, соединяющий витки так, что ток может распределяться между витками через проводящий материал;

причем магнитная система с ВТСП дополнительно содержит систему защиты от нарушения сверхпроводимости и один или более датчиков магнитного поля;

при этом система защиты от нарушения сверхпроводимости выполнена с возможностью:

отслеживать результаты измерения магнитного поля упомянутыми одним или более датчиками магнитного поля;

сравнивать результаты измерения магнитного поля с ожидаемым магнитным полем во время нормальной работы магнита;

в ответ на упомянутое сравнение определять, находится ли катушка возбуждения в предусловиях нарушения сверхпроводимости.

13. Магнитная система с ВТСП по п. 11 или 12, при этом проводящий материал содержится в частично изолирующем слое, содержащем любое из:

прерывистого слоя изоляции;

полупроводника;

металлической полосы, имеющей прерывистый слой изоляции на каждой стороне;

и

материала с переходом металл-изолятор.

14. Токамак, содержащий магнитную систему с ВТСП по любому из пп. 11-13, при этом катушка тороидального поля или катушка полоидального поля токамака содержит упомянутую ВТСП-катушку возбуждения.

По доверенности

**ИЗМЕНЕННАЯ ФОРМУЛА ИЗОБРЕТЕНИЯ,  
ПРЕДЛОЖЕННАЯ ЗАЯВИТЕЛЕМ ДЛЯ РАССМОТРЕНИЯ**

1. Способ обнаружения условий, вероятно вызывающих нарушение сверхпроводимости в сверхпроводящем магните, содержащем множество ВТСП-катушек возбуждения, причем каждая катушка возбуждения содержит:

множество витков, содержащих ВТСП-материал и металлический стабилизатор; и проводящий материал, соединяющий витки так, что ток может распределяться радиально между витками через проводящий материал;

причем способ содержит:

отслеживание деформации и/или магнитного поля каждой ВТСП-катушки возбуждения;

сравнение отслеживаемых деформации и/или магнитного поля для каждой ВТСП-катушки возбуждения с отслеживаемыми деформацией и/или магнитным полем по меньшей мере одной другой ВТСП-катушки возбуждения из упомянутого множества ВТСП-катушек возбуждения;

в ответ на упомянутое сравнение определение того, вероятно ли нарушение сверхпроводимости одной или более из ВТСП-катушек возбуждения.

2. Способ по п. 1, при этом определение того, вероятно ли нарушение сверхпроводимости одной или более из ВТСП-катушек возбуждения, содержит одно или более из:

определения того, что вероятно нарушение сверхпроводимости одной из ВТСП-катушек возбуждения, если отслеживаемая деформация или отслеживаемое магнитное поле отличается от деформации или магнитного поля по меньшей мере одной другой ВТСП-катушки возбуждения более чем на пороговое значение;

определения того, что вероятно нарушение сверхпроводимости одной из ВТСП-катушек возбуждения, если отслеживаемая деформация или отслеживаемое магнитное поле имеет компоненту, перпендикулярную деформации или магнитному полю по меньшей мере одной другой ВТСП-катушки возбуждения, с величиной больше порогового значения.

3. Способ по п. 2, при этом упомянутое или каждое пороговое значение является заданной долей деформации или магнитного поля упомянутой по меньшей мере одной другой ВТСП-катушки возбуждения.

4. Магнитная система с высокотемпературным сверхпроводником, ВТСП, содержащая множество ВТСП-катушек возбуждения, причем каждая ВТСП-катушка возбуждения содержит:

множество витков, содержащих ВТСП-материал и металлический стабилизатор; проводящий материал, соединяющий витки так, что ток может распределяться между витками через проводящий материал;

причем магнитная система с ВТСП дополнительно содержит систему защиты от нарушения сверхпроводимости и множество датчиков, включающее:

один или более тензометрических датчиков, расположенных на каждой ВТСП-катушке возбуждения или на конструктивной опоре каждой ВТСП-катушки возбуждения, и/или

один или более датчиков магнитного поля, выполненных с возможностью отслеживать магнитное поле каждой ВТСП-катушки возбуждения;

при этом система защиты от нарушения сверхпроводимости выполнена с возможностью:

отслеживать результаты измерения деформации и/или магнитного поля для каждой ВТСП-катушки возбуждения с использованием упомянутого множества датчиков;

сравнивать результаты измерения деформации и/или магнитного поля для каждой ВТСП-катушки с результатами измерения деформации и/или магнитного поля по меньшей мере одной другой ВТСП-катушки возбуждения из упомянутого множества ВТСП-катушек возбуждения;

в ответ на упомянутое сравнение определять, вероятно ли нарушение сверхпроводимости одной или более из ВТСП-катушек возбуждения.

5. Магнитная система с ВТСП по п. 4, при этом проводящий материал содержится в частично изолирующем слое, содержащем любое из:

прерывистого слоя изоляции;

полупроводника;

металлической полосы, имеющей прерывистый слой изоляции на каждой стороне;

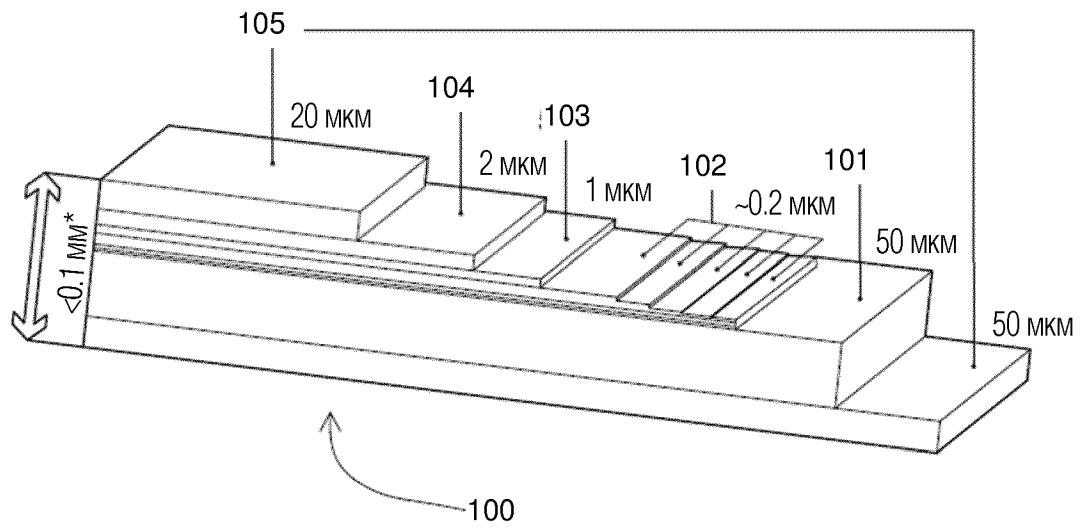
и

материала с переходом металл-изолятор.

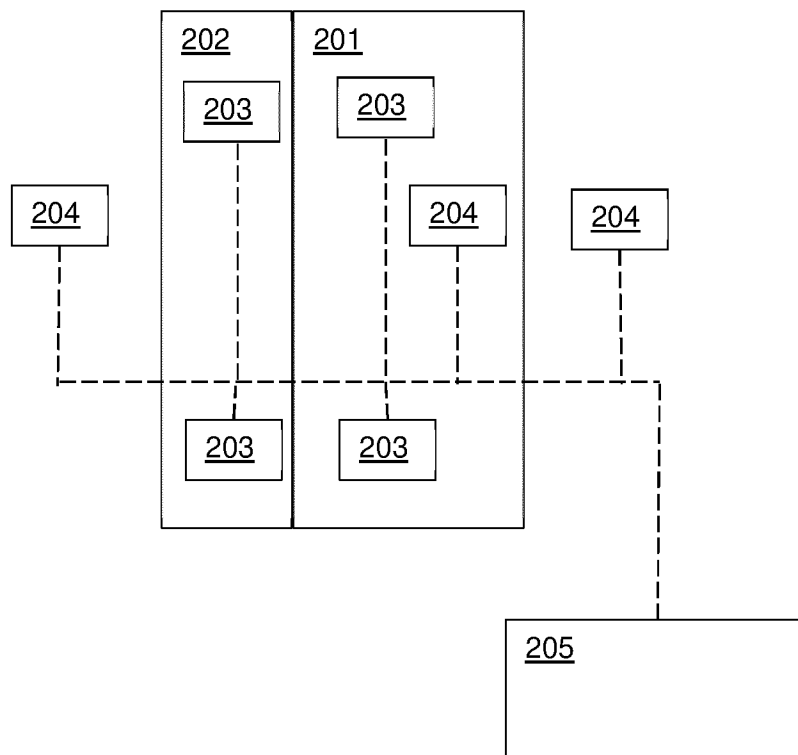
6. Токамак, содержащий магнитную систему с ВТСП по п. 4 или 5, при этом упомянутое множество ВТСП-катушек возбуждения являются катушками тороидального поля токамака.

По доверенности

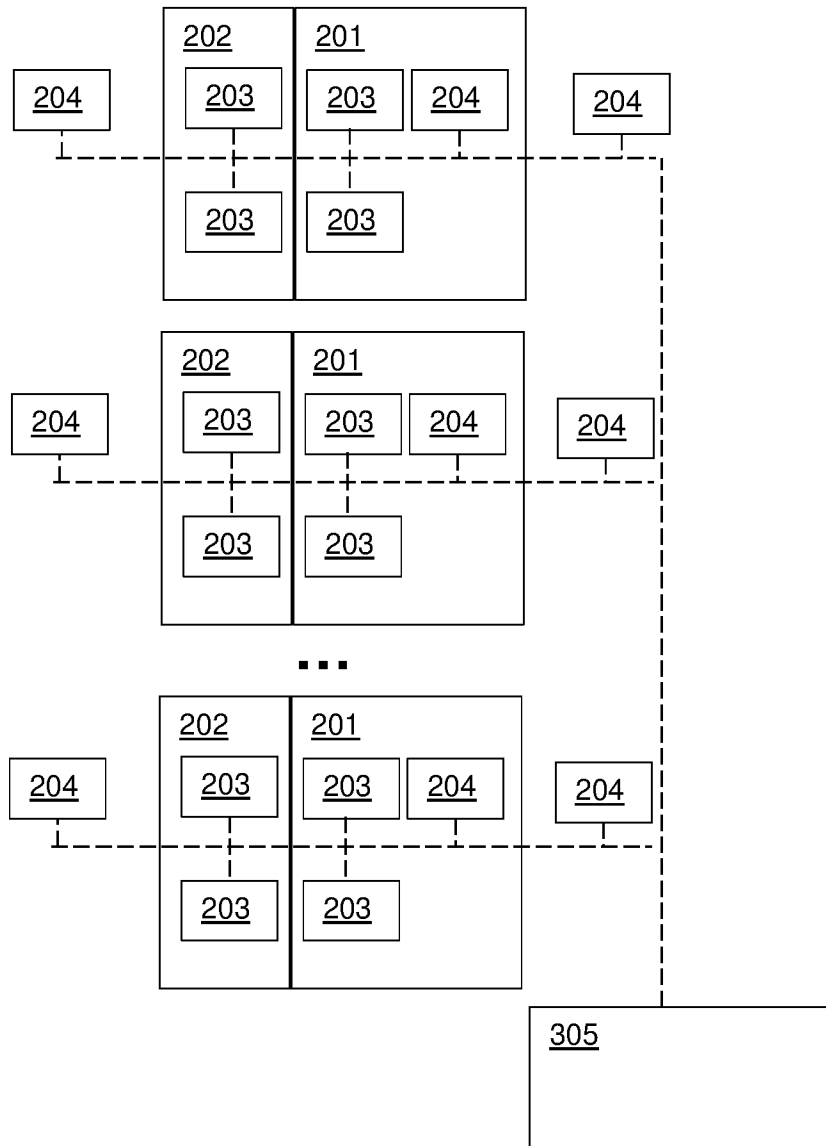
1/2



ФИГ. 1



ФИГ. 2



ФИГ. 3