

(19)



**Евразийское
патентное
ведомство**

(21) **202291136** (13) **A1**

(12) **ОПИСАНИЕ ИЗОБРЕТЕНИЯ К ЕВРАЗИЙСКОЙ ЗАЯВКЕ**

(43) Дата публикации заявки
2022.08.25

(51) Int. Cl. **B01J 37/02** (2006.01)
B01J 35/04 (2006.01)
B05C 7/04 (2006.01)
F01N 3/28 (2006.01)

(22) Дата подачи заявки
2020.12.10

(54) **УСТРОЙСТВО И СПОСОБ НАНЕСЕНИЯ НА ПОДЛОЖКИ ПОКРЫТИЯ ИЗ ПОРИСТОГО ОКСИДА**

(31) **19215030.8**

(72) Изобретатель:

(32) **2019.12.10**

**Бургесс Нейл, Хейтон Кристофер,
Томсон Крейг (GB)**

(33) **EP**

(86) **PCT/GB2020/053159**

(74) Представитель:

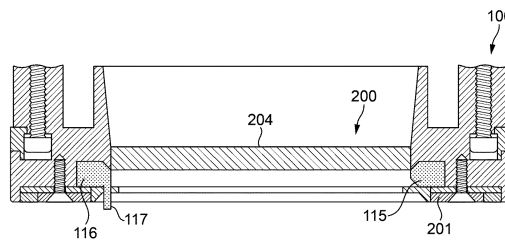
(87) **WO 2021/116682 2021.06.17**

Гизатуллин Ш.Ф. (RU)

(71) Заявитель:

**ДЖОНСОН МЭТТЕЙ ПАБЛИК
ЛИМИТЕД КОМПАНИ (GB)**

(57) Устройство и способ нанесения на подложку покрытия из пористого оксида: зацепление подложки (110) с помощью головки (6) устройства (100) для нанесения покрытия на подложку таким образом, чтобы верхняя поверхность подложки находилась под распылителем устройства для нанесения покрытия на подложку; расположение перегородки (200) между распылителем и верхней поверхностью подложки, причем перегородка содержит множество отверстий (202) и расположена в головке для обеспечения первого зазора между нижней поверхностью (203) перегородки и верхней поверхностью подложки; выпуск покрытия из пористого оксида из распылителя на верхнюю поверхность (204) перегородки; и пропускание покрытия из пористого оксида через отверстия (202) в перегородке на верхнюю поверхность подложки и в подложку, по крайней мере частичное, силой всасывания, приложенной к нижней поверхности подложки.



A1

202291136

202291136

A1

Устройство и способ нанесения на подложки покрытия из пористого оксида

Настоящее описание относится к устройству и способам нанесения на подложки покрытия из пористого оксида. В частности, оно относится к покрытию подложек, используемых для очистки отработавших газов.

Предпосылки создания изобретения

Подложка для очистки выхлопных газов, как правило, может представлять собой монолитную подложку, снабженную каналами для сквозного потока выхлопных газов. На подложку может быть нанесено покрытие, которое может представлять собой каталитическое покрытие. На подложку можно наносить покрытие из пористого оксида, которое проходит через каналы подложки. Известны различные способы нанесения покрытия на подложку. Один такой способ включает нанесение покрытия из пористого оксида на первую поверхность подложки (например, верхнюю поверхность) и воздействие на противоположную, вторую поверхность (например, нижнюю поверхность) подложки по меньшей мере низким вакуумом для перемещения покрытия из пористого оксида через каналы. После нанесения покрытия подложку можно высушить и прокалить.

Подложка может иметь проточное исполнение, в котором каждый канал открыт как на первой, так и на второй стороне подложки, и канал проходит по всей длине подложки. Следовательно, выхлопные газы, поступающие через первую поверхность подложки в канал, проходят через подложку в пределах того же канала до тех пор, пока выхлопные газы не выйдут из второй поверхности подложки.

Альтернативно подложка может быть выполнена в виде подложки фильтра, в которой некоторые каналы соединены с первой поверхностью подложки, а другие каналы соединены со второй поверхностью подложки. В такой конфигурации выхлопные газы, входящие через первую поверхность подложки в первый канал, проходят вдоль первого канала частично вдоль подложки, а затем проходят через фильтрующую стенку подложки во второй канал. Затем отработавшие газы проходят по указанному второму каналу и выходят из второй поверхности подложки. Такая конструкция стала известной в данной области как фильтр с проточными стенками.

Проточная подложка с покрытием может содержать трехкомпонентный катализатор (TWC), катализатор селективного каталитического восстановления (SCR), катализатор дизельного окисления (DOC), катализатор-уловитель обедненного окисления NOx (LNT), катализатор предотвращения проскока аммиака (ASC), комбинированный селективный катализатор каталитического восстановления и катализатор предотвращения проскока аммиака (SCR/ASC) или пассивный адсорбент NOx (PNA).

Фильтровальная подложка с покрытием может, например, представлять собой катализаторный сажевый фильтр (CSF), содержащий катализатор окисления, фильтр селективного каталитического восстановления (SCR), содержащий катализатор селективного каталитического восстановления (SCR), катализатор-уловитель обедненного окисления NOx в виде фильтра (LNTF), содержащий композицию адсорбента NOx, фильтр частиц бензина (GPF), содержащий трехкомпонентную

каталитическую композицию или фильтровальную подложку, содержащую катализатор селективного каталитического восстановления (SCR) и катализатор предотвращения проскока аммиака (ASC).

5 Подложку изготавливают из керамического или металлического материала. Например, из титаната алюминия, кордиерита ($\text{SiO}_2\text{-Al}_2\text{O}_3\text{-MgO}$), карбида кремния (SiC), сплава Fe-Cr-Al, сплава Ni-Cr-Al или сплава из нержавеющей стали.

10 Подложка обычно представляет собой корпус с подложкой, однородный в своем поперечном сечении по продольной длине. Как правило, корпус с подложкой может иметь круглую или близкую к круглой форму в поперечном сечении, хотя возможны и другие формы поперечного сечения, например квадратная и прямоугольная. Верхнюю поверхность корпуса с подложкой можно определить как поверхность, расположенную сверху во время нанесения покрытия, и, аналогичным образом, нижнюю поверхность корпуса с подложкой можно определить как поверхность, которая находится в самом низу во время нанесения покрытия. Как правило, плоские верхняя и нижняя поверхности перпендикулярны

15 продольной оси корпуса с подложкой.

Некоторые специализированные подложки могут иметь неплоскую верхнюю поверхность и/или нижнюю поверхность. Например, верхняя поверхность может снабжаться канавкой или вырезом для вставки другой детали. Например, датчик системы контроля выбросов может устанавливаться в

20 канавке или вырезе, когда подложка встроена в систему контроля выбросов. В другом примере верхняя поверхность может быть вогнутой или выпуклой над частью или всей поверхностью.

При нанесении покрытий на подложки, как правило, желательно добиться в основном «плоского» профиля покрытия из пористого оксида, т. е. добиться переднего «фронта» или «края» покрытия из пористого оксида (указывающего границы раздела между частями подложки с покрытием и без

25 покрытия), который, в основном, плоский или перпендикулярный продольной оси каналов.

Было обнаружено, что нанесение покрытий из пористого оксида на подложки, имеющие неплоскую верхнюю поверхность или нижнюю поверхность, представляет собой определенные трудности.

30 Покрытие из пористого оксида, нанесенное на верхнюю поверхность, может, предпочтительно, собраться или скопиться в канавке или вырезе. Это может привести к трудностям в отношении точности регулирования распределения покрытия из пористого оксида при вытягивании его вакуумом в корпус с подложкой и, в частности, в отношении достижения в основном плоского профиля покрытия из пористого оксида. Например, в подложке можно получить неровный профиль, т. е.

35 неплоский профиль покрытия из пористого оксида, когда покрытие из пористого оксида затем вытягивается через подложку. Причиной может быть, например, большой объем покрытия из пористого оксида, покрывающего канавку или вырез, и, таким образом, втягиваемого в корпус с подложкой, далее в области, расположенной под канавкой или вырезом. Неровный профиль покрытия из пористого оксида может привести к неблагоприятному влиянию на эффективность работы

40 подложки. Например, неровные профили могут приводить к тому, что на некоторые участки подложки не будет нанесено покрытие (что снижает каталитическую эффективность подложки) или некоторые

участки подложки будут непреднамеренно покрыты более одного раза на тех участках, где будет наноситься несколько порций покрытия из пористого оксида (что может неблагоприятно повысить обратное давление подложки). В некоторых случаях покрытие из пористого оксида может быть полностью вытянуто через корпус с подложкой и выйти из нижней поверхности. Этот процесс может привести к появлению излишка покрытия из пористого оксида, а также потенциально заблокировать отверстия каналов на нижней поверхности подложки.

В качестве варианта или дополнительно может возникнуть проблема достаточной герметизации корпуса с подложкой для предотвращения потери покрытия из пористого оксида с боковых сторон корпуса с подложкой. Данная ситуация может представлять особую проблему в тех случаях, когда канавка или вырез проходит до боковой стенки корпуса с подложкой. Загрязнение боковой стенки подложки покрытием из пористого оксида может также привести к визуально заметному разложению подложки и может скрывать визуальную идентификацию признаков, которые могут быть предусмотрены на боковой стенке подложки, например штрихкоды для отслеживания и т. д.

В качестве варианта или дополнительно, может возникнуть проблема достижения равномерности распределения покрытия из пористого оксида по верхней поверхности некоторых подложек, хотя они и имеют плоскую верхнюю поверхность. Например, у указанной подложки может быть порог вязкости, ниже которого в каналах происходит слишком быстрое поглощение покрытия из пористого оксида, что не даст ему полностью или равномерно распределяться по верхней поверхности. В результате, это может привести к увеличению количества покрытия из пористого оксида, поступающего в каналы непосредственно под отверстием для выпуска покрытия, и, следовательно, к его неравномерному распределению.

25 **Изложение сущности изобретения**

В первом аспекте настоящего описания предложен способ нанесения на подложку покрытия из пористого оксида, состоящий из следующих этапов:

- 30 - зацепление подложки с помощью головки устройства для нанесения покрытия на подложку таким образом, чтобы верхняя поверхность подложки находилась под распылителем устройства для нанесения покрытия на подложку;
- расположение перегородки между распылителем и верхней поверхностью подложки, причем перегородка содержит множество отверстий и расположена в головке для обеспечения первого зазора между нижней поверхностью перегородки и верхней поверхностью подложки;
- 35 - выпуск покрытия из пористого оксида из распылителя на верхнюю поверхность перегородки; и
- пропускание покрытия из пористого оксида через отверстия в перегородке на верхнюю поверхность подложки и в подложку, по крайней мере частичное, силой всасывания, приложенной к нижней поверхности подложки.

40

Во втором аспекте настоящего описания предложено устройство для нанесения покрытия на подложку, содержащее следующие компоненты:

- источник покрытия из пористого оксида;
- распылитель для выпуска покрытия из пористого оксида на верхнюю поверхность подложки;
- 5 канал, соединяющий по текучей среде источник покрытия из пористого оксида с распылителем для нанесения покрытия из пористого оксида для подачи покрытия из пористого оксида в распылитель для нанесения покрытия из пористого оксида;
- головку для зацепления подложки с целью размещения верхней поверхности подложки под распылителем; и
- 10 вакуумный генератор для протягивания покрытия из пористого оксида, выгруженного из головки, через подложку;
- причем головка содержит перегородку со множеством отверстий, и перегородка расположена между распылителем и верхней поверхностью подложки, когда подложка зацеплена за головку для обеспечения первого зазора между нижней поверхностью перегородки и верхней поверхностью
- 15 подложки.

- В третьем аспекте настоящего описания предложена система покрытия подложки, состоящая из устройства для нанесения покрытия на подложку из вышеуказанного аспекта и подложки, причем верхняя поверхность подложки является неплоской; и как дополнение, верхняя поверхность подложки
- 20 может содержать формование, например канавку или вырез, которые проходят до боковой стенке подложки, тем самым образуя в ней зазор.

- В четвертом аспекте настоящего описания предложена перегородка, выполненная с возможностью использования в устройстве для нанесения покрытия на подложку, причем перегородка имеет
- 25 дискообразный корпус;

- дискообразный корпус, имеющий толщину между верхней и нижней поверхностью от 5 до 15 мм, дополнительно от 7,5 до 12,5 мм, дополнительно 10 мм;
- перегородка, включающая более 500 отверстий, дополнительно более 1000 отверстий, дополнительно более 1500 отверстий, дополнительно более 2000 отверстий;
- 30 причем каждое из отверстий имеет диаметр от 1 до 3 мм, дополнительный диаметр 2 мм;
- причем процент открытой площади перегородки, определяемый как процент от общей площади верхней поверхности перегородки, которая состоит из отверстий, составляет от 35 до 55%, дополнительно от 40 до 50%, дополнительно приблизительно 45%.

- Преимуществом является то, что в любом из приведенных выше аспектов использование перегородки со множеством отверстий помогает предотвратить накопление покрытия из пористого оксида, например, в канавке или вырезе верхней поверхности подложки, когда верхняя поверхность не является плоской. Было обнаружено, что это приводит к снижению вредного влияния на профиль
- 35 покрытия из пористого оксида и уменьшению протягивания покрытия из нижней поверхности подложки.
- 40

В частности, в любом из приведенных выше аспектов сила всасывания может прилагаться в течение определенного временного периода выпуска покрытия из пористого оксида на верхнюю поверхность перегородки. Например, этот временной интервал может составлять 5 секунд, предпочтительно 3 секунды, более предпочтительно 1 секунду. В результате возникает преимущество ограничения или предотвращения попадания покрытия из пористого оксида на верхнюю поверхность подложки перед приложением силы всасывания. При этом собирание или накопление покрытия из пористого оксида в любой канавке или вырезе на верхней поверхности можно предотвратить или по меньшей мере существенно уменьшить, поскольку покрытие из пористого оксида, контактирующее с верхней поверхностью подложки, может быть немедленно втянуто в корпус подложки с помощью приложенной силы всасывания.

Кроме того, в любом из приведенных выше аспектов обеспечение первого зазора между нижней поверхностью перегородки и верхней поверхностью подложки обеспечивает преимущество, которое заключается в сведении к минимуму и/или предотвращении образования соединения между перегородкой и подложкой до или после приложения усилия всасывания к нижней поверхности подложки, например, для предотвращения какого-либо капиллярного действия между перегородкой и верхней поверхностью подложки.

Любой из аспектов (с первого по четвертый) может также содержать один или несколько следующих признаков.

- Перегородка может располагаться в фиксированном по отношению к головке положении.
- Первый зазор может составлять от 2 до 7 мм, дополнительно 5 мм. Таким образом, первый зазор можно оптимизировать не только для сведения к минимуму или предотвращения образования соединения с покрытием, но и для контроля и/или ограничения дальнейшего распределения покрытия из пористого оксида. Например, можно выбрать конфигурацию распылителя для достижения желательного начального распределения покрытия из пористого оксида на верхней поверхности перегородки. Таким образом, может быть желательно, чтобы первый зазор не был слишком большим, в противном случае покрытие из пористого оксида может подвергаться дополнительному нежелательному разрушению, например через смешивание отдельных потоков, выплески, отскоки и т. д. Таким образом, первый зазор от 2 до 7 мм оказался наиболее эффективным.
- Можно использовать перегородку дискообразной формы с толщиной между верхней и нижней поверхностью от 5 до 15 мм, дополнительно от 7,5 до 12,5 мм, дополнительно 10 мм. Выяснилось, что преимущественным является ограничение толщины перегородки от 5 до 15 мм, что позволяет минимизировать дополнительное внешнее давление системы покрытия подложки.
- Перегородка может располагаться в головке для обеспечения второго зазора между нижней поверхностью распылителя и верхней поверхностью перегородки от 80 до 130 мм. Выяснилось, что расстояние от 80 до 130 мм позволяет оптимизировать распределение покрытия на верхней поверхности перегородки при нанесении распылителем.

- В перегородке могут размещаться более 500 отверстий, дополнительно более 1000 отверстий, дополнительно более 1500 отверстий, дополнительно более 2000 отверстий. Диаметр каждого отверстия может составлять от 1 до 3 мм, дополнительно 2 мм. Процент открытой площади перегородки, определяемый как процент от общей площади верхней поверхности перегородки, которая состоит из отверстий, составляет от 35 до 55%, дополнительно от 40 до 50%, дополнительно приблизительно 45%. Преимущество заключается в том, что перегородку можно оптимизировать для сведения к минимуму или предотвращения просачивания через нее покрытия из пористого оксида на верхнюю поверхность подложки до момента приложения усилия всасывания, в то же время ограничивается дополнительное обратное давление системы и обеспечивается хорошее распределение покрытия по перегородке и, следовательно, по верхней поверхности подложки.
- Головка может дополнительно содержать уплотнение, а перегородка может располагаться в головке над уплотнением.
- Как известно, верхняя поверхность подложки необязательно плоская.
- Кроме того, верхняя поверхность подложки может содержать формование, например канавку или вырез, которые проходят до боковой стенке подложки, тем самым образуя в ней зазор.
- Подложка бывает с покрытием в проточном исполнении (например, монолитная подложка) и может быть фильтровальной (например, фильтрующая подложка с проточными стенками).
- Покрытие из пористого оксида может быть каталитическим. Каталитическое покрытие может состоять из трехкомпонентного катализатора (TWC), катализатора селективного каталитического восстановления (SCR), катализатора дизельного окисления (DOC), катализатора-уловителя обедненного окисления NOx (LNT), катализатора предотвращения проскока аммиака (ASC), комбинированного селективного катализатора каталитического восстановления и катализатора предотвращения проскока аммиака (SCR/ASC), а также пассивного адсорбента NOx (PNA).
- Вязкость покрытия из пористого оксида может составлять от 3 до 9000 сП.

В пятом аспекте настоящего описания предложен способ нанесения на подложку покрытия из пористого оксида с помощью устройства для нанесения покрытия на подложку:

- зацепление подложки с помощью головки устройства для нанесения покрытия на подложку таким образом, чтобы верхняя поверхность подложки находилась под распылителем устройства для нанесения покрытия на подложку;
- выпуск покрытия из пористого оксида из распылителя на верхнюю поверхность подложки;
- протягивание покрытия из пористого оксида через подложку путем приложения усилия всасывания к нижней поверхности подложки;

при этом этап зацепления подложки головкой включает в себя зацепление уплотнения головки подложкой, причем уплотнение головки включает периметрическую часть, охватывающую головку, и спускающуюся от периметрической части наклонную часть, которая входит в зацепление с боковой стенкой подложки.

В шестом аспекте настоящего описания предложено устройство для нанесения покрытия на подложку, содержащее:

- источник покрытия из пористого оксида;
- распылитель для выпуска покрытия из пористого оксида на верхнюю поверхность подложки;
- 5 канал, соединяющий по текучей среде источник покрытия из пористого оксида с распылителем для нанесения покрытия из пористого оксида для подачи покрытия из пористого оксида в распылитель для нанесения покрытия из пористого оксида;
- головку для зацепления подложки с целью размещения верхней поверхности подложки под распылителем; и
- 10 вакуумный генератор для протягивания покрытия из пористого оксида, выгруженного из головки, через подложку;
- при этом головка включает в себя уплотнение для зацепления подложки, уплотнение головки, которое включает периметрическую часть, охватывающую головку, и спускающуюся от периметрической части наклонную часть, которая входит в зацепление с боковой стенкой подложки.

15 В седьмом аспекте настоящего описания предложено уплотнение головки для зацепления подложки, уплотнение головки, которое содержит периметрическую часть, охватывающую головку, и наклонную часть, спускающуюся от периметра, которая входит в зацепление с боковой стенкой подложки.

20 Любой из аспектов (с пятого по седьмой) может также содержать один или несколько следующих признаков.

- Часть на периметре может содержать кольцевую часть, дополнительно круглую или овальную часть, которая полностью охватывает головку.
- 25 • Наклонная часть может быть дугообразной.
- Длина наклонной части может составлять от 105 до 300% от длины зазора в боковой стенке, дополнительно от 105 до 200% длины зазора в боковой стенке.
- Наклонная часть может иметь центральный угол от 45 до 120°, дополнительно от 45 до 90°, дополнительно от 65 до 75°.
- 30 • Наклонная часть может проходить под углом от 0 до 15° относительно плоскости, перпендикулярной периметрической части; дополнительно под углом от 0 до 10° относительно плоскости, перпендикулярной периметрической части; дополнительно под углом приблизительно 3° относительно плоскости, перпендикулярной периметрической части.
- При зацеплении подложки за головку наклонная часть уплотнения может сгибаться
- 35 преимущественно в радиальном направлении.
- Нижний край наклонной части может свободно выдаваться наружу и, таким образом, его можно выполнить с возможностью изгиба преимущественно в радиальном направлении.
- Наклонная часть может входить в зацепление с областью боковой стенки подложки, высота которой по крайней мере на 5 мм больше глубины зазора в боковой стенке подложки.
- 40 • Наклонная часть может проходить внизу по крайней мере на 20 мм ниже нижней поверхности периметрической части, дополнительно по крайней мере на 30 мм ниже нижней поверхности

периметрической части, дополнительно по крайней мере на 40 мм ниже борта поверхности периметрической части.

- 5 • Часть периметра и наклонная часть могут оформляться в виде единого блока или могут быть отделены друг от друга. Часть периметра и наклонная часть могут выполняться из разных материалов.
- По крайней мере, наклонная часть может состоять из гибкого материала.
- Наклонная часть может иметь твердость по склероскопу от 35A до 45A, дополнительно 40A.
- Головка может содержать жесткую опорную раму, поддерживающую периметрическую часть ее уплотнения, и наклонную часть уплотнения, которая может проходить ниже нижней 10 поверхности жесткой опорной рамы.
- Нижний край наклонной части может свободно выдаваться наружу из жесткой опорной рамы.
- Верхняя поверхность подложки необязательно плоская.
- Верхняя поверхность подложки может содержать формование, например канавку или вырез, 15 которые проходят до боковой стенки подложки, тем самым образуя в ней зазор, при этом направляющие наклонной части над зазором препятствуют вытеканию покрытия из зазора вниз по боковой стенке подложки.
- Подложка бывает с покрытием в проточном исполнении (например, монолитная подложка) и может быть фильтровальной (например, фильтрующая подложка с проточными стенками).
- Покрытие из пористого оксида может быть каталитическим. Каталитическое покрытие может 20 состоять из трехкомпонентного катализатора (TWC), катализатора селективного каталитического восстановления (SCR), катализатора дизельного окисления (DOC), катализатора-уловителя обедненного окисления NOx (LNT), катализатора предотвращения проскока аммиака (ASC), комбинированного селективного катализатора каталитического восстановления и катализатора предотвращения проскока аммиака (SCR/ASC), а также 25 пассивного адсорбента NOx (PNA).

30 Элементы аспектов с первого по четвертый могут быть объединены с элементами аспектов с пятого по седьмой, и наоборот. Например, устройство для нанесения покрытия на подложку может снабжаться перегородкой в соответствии со вторым аспектом и уплотнением головки в соответствии с шестым аспектом.

35 В настоящем описании все упоминания вязкости относятся к вязкости текучей среды, измеренной с помощью вискозиметра Брукфильда, оснащенного адаптером для малой выборки и шпинделем соединения, с контролируемой температурой образца при 25 °C. Такие вискозиметры поставляет компания Brookfield Engineering Laboratories, Inc., г. Мидлборо, штат Массачусетс, США.

40 Все измерения проводили при скорости сдвига 14 c^{-1} . Как будет очевидно специалисту в данной области, шпиндель, скорость вращения и модель вискозиметра выбраны в зависимости от вязкости текучей среды, чтобы гарантировать, что % крутящего момента вискозиметра будет иметь минимальное значение измерения, составляющее более 10%, а максимальное значение измерения — менее 100%, при этом невозможно, чтобы % крутящего момента вискозиметра имел минимальное

измерение более 0% и максимальное измерение — менее 100%. Для измерения вязкости в настоящем описании использовали следующие шпиндели.

5 Диапазон вязкости от 3 до 100 сП измеряли с помощью шпинделя SC4-18 при 10,6 об/мин на вискозиметре LV.

Диапазон вязкости от 100 до 500 сП измеряли с помощью шпинделя SC4-28 при 50 об/мин на вискозиметре LV.

10 Диапазон вязкости от 500 до 9000 сП измеряли с помощью шпинделя SC4-28 при 50 об/мин на вискозиметре RV.

Краткое описание графических материалов

Аспекты и варианты осуществления настоящего описания будут изложены только в качестве примера со ссылкой на прилагаемые графические материалы, на которых:

15 на Фиг. 1 схематично представлено устройство для нанесения покрытия на подложку — вид в поперечном сечении;

на Фиг. 2 схематично представлен увеличенный вид участка, показанного на Фиг. 1;

на Фиг. 3 представлен вид подложки с перспективой;

20 на Фиг. 4 представлен схематический вид подложки типа, изображенного на Фиг. 3, в части устройства для нанесения покрытия на подложку;

на Фиг. 5 представлен вид в перспективе нижней части уплотнения головки для устройства для нанесения покрытия на подложку;

на Фиг. 6 представлен вид снизу уплотнения головки из Фиг. 5;

на Фиг. 7 представлен вид сбоку в вертикальной проекции головки, изображенной на Фиг. 5;

25 на Фиг. 8 представлен вид в поперечном сечении уплотнения головки, показанного на Фиг. 5;

на Фиг. 9 представлена фотография части устройства для нанесения покрытия на подложку, включающая в себя уплотнение головки типа, изображенного на Фиг. 5;

на Фиг. 10 представлен вид в поперечном сечении части устройства для нанесения покрытия на подложку, включающего в себя перегородку;

30 на Фиг. 11 представлен вид в перспективе верхней части перегородки, показанной на Фиг. 10;

на Фиг. 12 представлен вид в перспективе сверху перегородки, показанной на Фиг. 10;

на Фиг. 13 представлен увеличенный вид сбоку перегородки, показанной на Фиг. 10;

на Фиг. 14 представлен вид сбоку подложки после нанесения покрытия из пористого оксида;

35 на Фиг. 15 представлен вид в перспективе верхней части подложки после нанесения покрытия из пористого оксида;

на Фиг. 16 представлен вид сбоку разделенной на части подложки после нанесения покрытия из пористого оксида; и

на Фиг. 17 представлен вид снизу подложки, изображенной на Фиг. 16, перед разделением на части.

40 **Подробное описание изобретения**

В настоящем описании и прилагаемой формуле изобретения формы единственного числа включают ссылки на множественное число, если из контекста явно не следует иное. Таким образом, например, упоминание «катализатора» включает смесь двух или более катализаторов и т. п.

- 5 В настоящем описании термин «приблизительно» также включает конкретное значение. Например, «приблизительно 45%» включает приблизительно 45%, а также 45% в пределах данного значения.

Квалифицированному читателю будет понятно, что один или более признаков одного аспекта или варианта осуществления настоящего описания могут быть объединены с одним или более признаками
10 любого другого аспекта или варианта осуществления настоящего описания, если непосредственный контекст не указывает иное.

На Фиг. 1 представлено схематическое изображение в поперечном сечении не имеющего
ограничительного характера примера устройства 1 для нанесения покрытия на подложку, которое
15 может применяться для нанесения на подложку 10 покрытия из пористого оксида.

Устройство 1 для нанесения покрытия на подложку может включать в себя распределитель 2 с корпусом 40, содержащим устройство для активации дозатора. Как показано, дозатор может включать поршень 41, который выполнен с возможностью осевого перемещения внутри отверстия 42 для
20 вытеснения текучей среды из выпускного отверстия 43 к каналу 35, размещенному ниже по потоку относительно распределителя 2.

Устройство 1 для нанесения покрытия на подложку может дополнительно содержать бункер 3, формирующий резервуар 30 с выпускным отверстием 31, соединенным с выпускным отверстием 43
25 распределителя 2 посредством мембранного клапана 32. Бункер 3 может быть заполнен покрытием из пористого оксида, которое было изготовлено и предварительно смешано в другом месте. Покрытие из пористого оксида может нагнетаться в резервуар 30 или может подаваться под действием силы тяжести в резервуар 30 посредством соответствующих трубок.

30 Выходной канал 43 распределителя 2 гидравлически соединен с каналом 35, который, в свою очередь, может проходить по текучей среде с дозирующим клапаном 4. Распылитель 5 для нанесения покрытия из пористого оксида может быть соединен с нижней поверхностью дозирующего клапана 4, причем распылитель 5 расположен над подложкой 10.

35 Подложка 10 может быть размещена и расположена между креплением головки 6 и вставкой поддона 8. Вакуумное устройство, которое включает вакуумный конус 7, может быть расположено под подложкой 10.

На Фиг. 2 показана увеличенная часть устройства 1 для нанесения покрытия на подложку,
40 изображенного на Фиг. 1, и более подробно показано, как можно расположить подложку 10 относительно распылителя 5 для нанесения покрытия из пористого оксида и крепления 6 головки.

На Фиг. 1 и 2 показана подложка 10 типа, относящегося к корпусу 11, который имеет однородную форму поперечного сечения вдоль своей продольной длины. Обычно корпус 11 подложки в поперечном сечении может иметь круглую или почти круглую форму. Корпус 11 подложки может
5 быть расположен так, чтобы проходить между креплением головки 6 и вставкой поддона 8 таким образом, чтобы верхняя поверхность 12 корпуса 11 подложки была наверху, а нижняя поверхность 13 корпуса 11 подложки была внизу. Верхняя поверхность 12 и нижняя поверхность 13 являются плоскими, и они перпендикулярны продольной оси корпуса 11 подложки.

10 Крепление головки 6 может содержать уплотнение 15, которое входит в зацепление с верхним краем, охватывающим верхнюю поверхность 12 корпуса 11 подложки. Уплотнение 15 головки может содержать кольцевой зазор, полностью охватывающий крепление головки 6.

Распылитель 5 для нанесения покрытия из пористого оксида может быть расположен над креплением
15 головки 6 и предпочтительно может быть выровнен с креплением головки 6 и подложкой 10 таким образом, чтобы центральная продольная ось x распылителя для нанесения покрытия из пористого оксида 5 совпала с центральной продольной осью как крепления головки 6, так и корпуса 11 подложки, как показано на Фиг. 2.

20 Распылитель 5 для нанесения покрытия из пористого оксида может включать корпус 21 распылителя, с которым на нижней стороне может быть соединена пластина распылителя 23 посредством болтов 26. Переходная пластина 27 может быть соединена с верхней стороной корпуса 21 распылителя также при помощи болтов 28.

25 Корпус 21 распылителя может содержать расположенное в центре отверстие, которое формирует впускное отверстие 22 полости 24 распылителя, образованное между корпусом 21 распылителя и пластиной 23 распылителя. Ось впускного отверстия 22 может совпадать с продольной осью x. Переходная пластина 27 адаптера может также содержать расположенное в центре отверстие, которое может совпадать с продольной осью x и иметь размер, позволяющий принимать центральную часть 20
30 корпуса 21 распылителя. Дозирующий клапан 4 может быть помещен в поток текучей среды с впускным отверстием 22 корпуса 21 распылителя и удерживаться в нем.

Пластина 23 распылителя может быть снабжена набором отверстий 25 сопел.

35 При использовании мембранный клапан 32 открывается, а покрытие из пористого оксида втягивается в отверстие 42 из резервуара 30 посредством перемещения поршня вправо (как показано на Фиг. 1). Затем мембранный клапан 32 закрывают, а дозу покрытия из пористого оксида затем смещают по каналу 35 под действием поршня 41 распределителя 2 влево (как показано на Фиг. 1). Покрытие из пористого оксида проходит через дозирующий клапан 4 и впускное отверстие 22 в полость 24
40 распределителя. Затем покрытие из пористого оксида проходит через отверстия 25 сопла и спадает вниз, контактируя с верхней поверхностью 12 подложки 10. Затем покрытие из пористого оксида

протягивают через каналы подложки 10. Протягивание покрытия из пористого оксида через подложку 10 приводится в действие по меньшей мере частично силой всасывания, приложенной к нижней поверхности 13 подложки 10 вакуумным конусом 7.

5 На Фиг. 3 показана подложка 110, которая имеет корпус 111 подложки с верхней поверхностью 112, нижней поверхностью 113 и боковой стенкой 108. Верхний край 107 проходит вокруг верхней поверхности 112. Показанная подложка 110 обычно имеет цилиндрическую форму с одной цилиндрической боковой стенкой 108. При этом можно использовать подложку 110 другой формы, например овальную, квадратную или прямоугольную верхнюю поверхность с одной или несколькими
10 (например, четырьмя) боковыми стенками.

Верхняя поверхность 112 снабжена канавкой или вырезом 114, для простоты понимания именуемыми «канавкой 114». Канавка 114 может иметь разные формы и быть разной длины. Канавка 114 может иметь форму и размер, позволяющие полностью или частично принимать другой компонент, например датчик системы управления выбросами.
15

Канавка 114 не позволяет верхней поверхности 112 иметь плоскую форму. Канавка 114 может проходить по всему диаметру верхней поверхности 112. В качестве альтернативы, как показано на Фиг. 3, канавка 114 может частично проходить по диаметру верхней поверхности 112. Канавка 114 может проходить через один или оба конца к боковой стенке 108 таким образом, что образуются один или несколько зазоров 109 в боковой стенке 108 и один или несколько разрывов на верхнем крае 107. Как показано на Фиг. 3, предусмотрен один зазор 109.
20

Канавка 114 может иметь различные формы поперечного сечения при разрезе перпендикулярно ее длине. Канавка 114, показанная на Фиг. 3, имеет полукруглую форму поперечного сечения. Однако возможно использование и других форм в зависимости от формы компонента, который должен быть размещен в канавке 114. Канавка 109 в принципе может иметь такую же форму, что и канавка 114.
25

На Фиг. 4 представлены некоторые аспекты настоящего описания, в которых часть устройства 100 для нанесения покрытия на подложку в соответствии с настоящим описанием, модифицированная по сравнению с устройством 1 для нанесения покрытия на подложку, позволяет преимущественно покрывать подложки, имеющие неплоские верхние и/или нижние поверхности. Устройство 100 для нанесения покрытия на подложку будет описано только в качестве примера для покрытия подложки 110 на Фиг. 3. Однако следует понимать, что здесь отсутствует ограничительный характер и устройство 100 для нанесения покрытия на подложку может быть выгодно использовано для покрытия других подложек.
30
35

Элементы устройства 100 для нанесения покрытия на подложку являются такими же или по существу такими же, как и у устройства 1 для нанесения покрытия на подложку, изображенного на Фиг. 1 и 2, и они обозначены аналогичными номерами позиций, например 1 и 101, 10 и 110, и не будут описаны более подробно. Следует упомянуть приведенное выше описание.
40

Однако уплотнение 115 насадки устройства 101 для нанесения покрытия на подложку отличается от уплотнения 15 головки устройства 1 для нанесения покрытия на подложку, показанного на Фиг. 2.

5 В частности, как показано на Фиг. 5–8, уплотнение 115 головки содержит периметрическую часть 116 для охвата головки 106 и наклонную часть 117, которая проходит от периметрической части 116 и выполнена с возможностью зацепления с боковой стенкой 108 подложки 110.

10 Как показано на Фиг. 6 и 7, периметрическая часть предпочтительно включает кольцевую часть круглой или овальной формы, которая полностью охватывает головку 106 при установке. Периметрическая часть 116 может образовывать центральное отверстие 120, охваченное внутренним краем 121. Внутренний край 121 может быть расположен перпендикулярно поверхностям периметрической части 116. В качестве альтернативы внутренний край 121 может быть по желанию выполнен с плечом, пазом или сужением.

15 Наклонная часть 117 может располагаться на внутренней кромке 121 периметрической части 116 или вблизи нее. Наклонная часть 117 может быть дугообразной. В частности, это полезно, когда боковая стенка 108 подложки 110 является цилиндрической. Наклонная часть 117 может иметь центральный угол от 45 до 120°, дополнительно от 45 до 90°, дополнительно от 65 до 75°. Длина наклонной части 20 117 может в качестве альтернативы или дополнительно составлять от 105 до 300% от длины зазора 109 в боковой стенке 108, дополнительно от 105 до 200% длины зазора 109 в боковой стенке 108.

25 Наклонная часть 117 может проходить внизу по крайней мере на 20 мм ниже нижней поверхности периметрической части 116, дополнительно по крайней мере на 30 мм ниже нижней поверхности периметрической части 116, дополнительно по крайней мере на 40 мм ниже борта поверхности периметрической части 116.

30 Как видно на Фиг. 6 и 8, наклонная часть 117 может иметь глубину в радиальном направлении от 2,5 до 5,0 мм.

35 Как четко показано на Фиг. 8, наклонная часть 117 может проходить под углом от 0 до 15° относительно плоскости, перпендикулярной периметрической части 116; дополнительно под углом α от 0 до 10° относительно плоскости, перпендикулярной периметрической части 116; дополнительно под углом α приблизительно 3° относительно плоскости, перпендикулярной периметрической части 116.

Периметрическая часть 116 и наклонная часть 117 предпочтительно выполнены в виде единого блока, хотя они могут быть оформлены отдельно, а затем вместе установлены внутри головки 106.

Периметрическая часть 116 и наклонная часть 117 могут быть сформированы из различных материалов, например из по-разному отформованных материалов. Однако может быть предпочтительным, чтобы они были образованы из одного материала.

- 5 По крайней мере, наклонная часть 117 может состоять из гибкого материала. Периметрическая часть 116 и/или наклонная часть 117 могут быть образованы из материала, имеющего твердость по склероскопу от 35А до 45А, дополнительно 40А. Периметрическая часть 116 и наклонная часть 117 могут быть образованы из резины, эластомера или иного уплотнительного материала. Не имеющими ограничительного характера примерами подходящих материалов являются силиконовый каучук и EPDM, например на основе силиконового каучука с твердостью по склероскопу 40 и EPDM с твердостью 40.

- 15 Как показано на Фиг. 4, уплотнение 115 установлено в головке 106. Периметрическая часть 116 может полностью охватывать головку 106 по периметру. Наклонная часть 117 показана проходящей вниз от периметрической части 116. Нижний край 123 наклонной части 117 может свободно выступать из рамы крепления головки, а значит быть выполнен с возможностью изгиба преимущественно в радиальном направлении, как наиболее отчетливо показано на фотографии Фиг. 9 (Фиг. 9 также иллюстрирует элементы перегородки 200, которые будут описаны ниже).

- 20 При зацеплении подложки 110 головкой 106, при котором подложка 110 может быть поднята в зацепление головкой 106, наклонная часть 117 уплотнения 115 головки может сгибаться преимущественно в радиальном направлении для размещения подложки 110. Гибкость наклонной части 117 и ограниченная длина дуги наклонной части 117 могут способствовать более легкому и надежному зацеплению подложки 110 головкой 106 во время подъема подложки. Таким образом, можно отрегулировать некоторую устойчивость подложки 110 к боковому смещению головкой 106 путем изгибания наклонной части 117.

- 30 В качестве дополнения или альтернативы установка для наклонной части 117 угла α от 0 до 15° относительно плоскости, перпендикулярной периметрической части 116, также может способствовать более легкому и надежному зацеплению подложки 110 головкой 106 во время подъема подложки. Таким образом, можно отрегулировать некоторую устойчивость подложки 110 к боковому смещению головкой 106 путем установки угла наклонной части 117.

- 35 На Фиг. 4 показана подложка 110 с канавкой 114, зацепленная за головку 106. Периметрическая часть 116 может плотно зацепляться за верхний край 107 подложки 110. Это зацепление может иметь внутренний край 121 периметрической части 116.

- 40 Наклонная часть 117 может зацепляться за участок боковой стенки 108 подложки 110. Как показано на Фиг. 4, предпочтительно, чтобы наклонная часть 117 направлялась на зазор 109, препятствуя вытеканию покрытия из зазора 109 вниз по боковой стенке 108 подложки. Наклонная часть 117 может

иметь высоту по меньшей мере на 5 мм больше глубины зазора 109 в боковой стенке 108 подложки 110.

5 Как указано выше, длина наклонной части 117 может составлять от 105 до 300% от длины зазора 109 в боковой стенке 108, дополнительно от 105 до 200% длины зазора 109 в боковой стенке 108. Таким образом, можно достичь устойчивости от некоторого углового смещения подложки 110, т. е. наклонная часть 117 сохранит достаточную длину для полного уплотнения зазора 109.

10 Во время работы устройства 101 для нанесения покрытия на подложку усилие всасывания прикладывается к нижней поверхности подложки 110 с помощью вакуумного конуса. Преимуществом является то, что гибкость и/или относительная тонкость наклонной части 117 позволяют ей входить в более плотное сцепление с боковой стенкой 108 за счет усилия всасывания. Это повышает устойчивость уплотнения между наклонной частью 117 и подложкой 110.

15 Во время работы устройства, показанного на Фиг. 4, по аналогии с устройством 1 для нанесения покрытия на подложку, покрытие из пористого оксида проходит через дозирующий клапан 104 и впускное отверстие 122 в полость 124 распылителя. Затем покрытие из пористого оксида проходит через отверстия 125 сопла и спадает вниз, контактируя с верхней поверхностью 112 подложки 110. Затем покрытие из пористого оксида протягивают через каналы подложки 110. Протягивание покрытия
20 из пористого оксида через подложку 110 приводится в действие по меньшей мере частично силой всасывания, приложенной к нижней поверхности 113 подложки 110 вакуумным конусом 7. В ходе этого процесса часть покрытия может накапливаться или собираться в канавке 114. Покрытие из пористого оксида может проходить вдоль канавки 114. Однако уплотнение, образуемое наклонной частью 117 в направлении зазора 109, предотвращает или существенно снижает любое вытекание
25 покрытия из зазора 109 вниз по боковой стенке 108.

На Фиг. 10 представлены некоторые аспекты настоящего описания, в которых устройство для нанесения покрытия на подложку снабжено перегородкой 200, расположенной между распылителем покрытия и верхней поверхностью подложки. Описание перегородки 200 будет приведено ниже в
30 рамках описания устройства 101 для нанесения покрытия на подложку, показанного на Фиг. 4–9 только в качестве примера. Перегородку 200 можно использовать в другом устройстве для нанесения покрытия на подложку. Как бы то ни было, частичное улучшение качества работы достигается при использовании перегородки 200 в сочетании с уплотнением 115 головки, имеющей наклонную часть 117 в соответствии с описанием выше.

35 Как четко показано на Фиг. 11–13, перегородка 200 содержит корпус 205 со множеством отверстий 202. Корпус 205 может иметь дискообразную форму, а также верхнюю поверхность 204 и нижнюю поверхность 203. Корпус 205 на Фиг. 12 имеет круглую форму. Однако у перегородки 200 могут быть и другие формы, ее можно адаптировать с целью соответствия размеру и форме конкретной головки.

40

Перегородка 200 может иметь толщину между верхней поверхностью 204 и нижней поверхностью 203 от 5 до 15 мм, дополнительно от 7,5 до 12,5 мм, дополнительно 10 мм.

5 Перегородка 200 может иметь более 500 отверстий 202, дополнительно более 1000 отверстий 202, дополнительно более 1500 отверстий 202, дополнительно более 2000 отверстий 202. Каждое из отверстий 202 может иметь диаметр от 1 до 3 мм, дополнительно 2 мм. Отверстия 202 могут быть расположены равномерно или стохастически.

10 Процент открытой площади перегородки 200, определяемый как процент от общей площади верхней поверхности 204 перегородки 200, которая состоит из отверстий 202, составляет от 35 до 55%, дополнительно от 40 до 50%, дополнительно приблизительно 45%.

15 Перегородка 200 может быть размещена между распылителем 105 покрытия и верхней поверхностью 112 подложки 110, когда подложка 110 зацеплена за головку 106 для обеспечения первого зазора между нижней поверхностью 203 перегородки 200 и верхней поверхностью 112 подложки 110. Первый зазор может составлять от 2 до 7 мм, дополнительно 5 мм.

20 В качестве дополнения или альтернативы перегородка 200 может располагаться в головке 106 для поддержания второго зазора между нижней поверхностью распылителя 105 покрытия и верхней поверхностью 204 перегородки. Второй зазор может составлять от 80 до 130 мм.

Желательно зафиксировать перегородку 200 в головке 106 таким образом, чтобы она оставалась неподвижной относительно корпуса головки 106.

25 Перегородка 200 может состоять из металла, пластмассы или другого жесткого материала. Не имеющие ограничительного характера примеры подходящих материалов включают поливинилхлорид (ПВХ), ацеталь, нейлон 66 и Ассига 25.

30 Как показано на Фиг. 10, перегородка 200 предпочтительно расположена в головке 106 над уплотнением 115.

Устройство 101 для нанесения покрытия на подложку, имеющее перегородку 200, подходит для способа нанесения покрытия на подложку 110, при этом данный способ включает следующие стадии:

- 35
- зацепление подложки 110 с помощью головки 106 таким образом, чтобы верхняя поверхность 112 подложки 110 находилась под распылителем 105 устройства 101 для нанесения покрытия на подложку;
 - расположение перегородки 200 между распылителем 105 покрытия и верхней поверхностью 112 подложки 110, причем перегородка 200 расположена в головке 106 для поддержания первого зазора между нижней поверхностью 203 перегородки 200 и верхней поверхностью 112 подложки 110;
- 40

- выпуск покрытия из пористого оксида из распылителя 105 на верхнюю поверхность 204 перегородки 200; и
- пропускание покрытия из пористого оксида через отверстия 202 в перегородке 200 на верхнюю поверхность 112 подложки 110 и в подложку 110, по крайней мере частичное, усилием всасывания, приложенного к нижней поверхности 113 подложки 110.

Примеры

На Фиг. 14 представлен вид сбоку подложки 110, на которую было нанесено покрытие с использованием устройства 1 для нанесения покрытия на подложку типа, показанного на Фиг. 1 и 2, т. е. без использования уплотнения 115 головки или перегородки 200 в соответствии с настоящим описанием. Как можно видеть, во время нанесения покрытие 150 просочилось из зазора 109 на конце канавки 114 в подложке и стекло вниз по боковой стенке 108 подложки 110. Такая утечка привела в данном случае к излишку покрытия из пористого оксида, загрязнив боковую стенку 108 подложки 110, и могла также привести к сокрытию визуальной идентификации признаков 151, которые могут быть предусмотрены на боковой стенке 108 подложки.

На Фиг. 15 представлен вид в перспективе подложки 110, на которую было нанесено покрытие с использованием устройства 1 для нанесения покрытия на подложку типа, показанного на Фиг. 1 и 2, т. е. без использования уплотнения 115 головки или перегородки 200 в соответствии с настоящим описанием. Как можно видеть, во время нанесения избыток покрытия 150 собирается на участках канавки 114, которые не были должным образом введены в каналы посредством вакуума. Это может привести к излишку покрытия и блокированию некоторых каналов, что в свою очередь может вызвать увеличение противодействия при использовании.

На Фиг. 16 и 17 показаны соответственно вид сбоку разделенной на части подложки 110 после нанесения покрытия из пористого оксида и вид подложки 110 снизу после нанесения покрытия, но до разделения. Покрытие было нанесено с использованием устройства 1 для нанесения покрытия на подложку типа, показанного на Фиг. 1 и 2, т. е. без использования уплотнения 115 головки или перегородки 200 в соответствии с настоящим описанием. Как видно на Фиг. 16, полученный профиль покрытия выглядит очень неравномерно, причем первая часть 152a профиля имеет большую высоту подложки 110, чем вторая часть 152b. Действительно, в данном примере покрытие из пористого оксида во второй части 152b профиля распределилось по всей нижней поверхности 113 подложки 110, что привело к «протягиванию» покрытия. Вы можете увидеть это также на Фиг. 17, где область «протягивания» представлена темными участками. Следует отметить, что вторая часть 152b профиля покрытия выровнена с канавкой 114, т. е. покрытие прошло через сквозные каналы непосредственно под канавкой 114. Этот процесс может привести к появлению излишка покрытия из пористого оксида, а также потенциально заблокировать отверстия каналов на нижней поверхности 113 подложки 110.

В качестве сравнительного примера можно использовать Фиг. 14–17, где покрытие наносили с использованием устройства 100 для нанесения покрытия на подложку в соответствии с настоящим описанием, содержащим уплотнение 115 головки и перегородку 200. Подложку разделяли после

нанесения покрытия и анализировали вид сбоку и вид сзади. Было обнаружено, что использование устройства 100 для нанесения покрытия на подложку по настоящему описанию, содержащему уплотнение 115 головки и перегородку 200, образует значительно более равномерный профиль покрытия, чем показано на Фиг. 16, и полностью предотвращает «протягивание» покрытия, как показано на Фиг. 17. В частности, использование устройства 100 для нанесения покрытия на подложку по настоящему описанию позволило получить среднюю глубину нужного покрытия по профилю, удовлетворяющую заданную потребность в глубине покрытия. В канавке подложки не наблюдалось удерживания покрытия, как показано на Фиг. 15, и каналы подложки не блокировались покрытием. В отличие от примера, показанного на Фиг. 14, не наблюдалось или не образовывалось значительного количества покрытия на стороне подложки.

Другие аспекты и варианты осуществления настоящего описания изложены в следующих пунктах.

Пункт А1. Способ нанесения на подложку покрытия из пористого оксида с помощью устройства для нанесения покрытия на подложку:

- зацепление подложки с помощью головки устройства для нанесения покрытия на подложку таким образом, чтобы верхняя поверхность подложки находилась под распылителем устройства для нанесения покрытия на подложку;
- расположение перегородки между распылителем и верхней поверхностью подложки, причем перегородка содержит множество отверстий и расположена в головке для обеспечения первого зазора между нижней поверхностью перегородки и верхней поверхностью подложки;
- выпуск покрытия из пористого оксида из распылителя на верхнюю поверхность перегородки; и
- пропускание покрытия из пористого оксида через отверстия в перегородке на верхнюю поверхность подложки и в подложку, по крайней мере частичное, силой всасывания, приложенной к нижней поверхности подложки.

Пункт А2. Способ по пункту А1, в котором перегородка зафиксирована по отношению к головке.

Пункт А3. Способ по пункту А1 или А2, в котором первый зазор составляет от 2 до 7 мм, дополнительно 5 мм.

Пункт А4. Способ по любому из предшествующих пунктов, в котором перегородка имеет дискообразную форму и толщину между верхней и нижней поверхностью от 5 до 15 мм, дополнительно от 7,5 до 12,5 мм, дополнительно 10 мм.

Пункт А5. Способ по любому из предшествующих пунктов, в котором перегородка расположена в головке для обеспечения второго зазора между нижней поверхностью распылителя покрытия и верхней поверхностью перегородки от 80 до 130 мм.

- Пункт А6. Способ по любому предшествующему пункту, в котором перегородка содержит более 500 отверстий, дополнительно более 1000 отверстий, дополнительно более 1500 отверстий, дополнительно более 2000 отверстий.
- 5 Пункт А7. Способ по любому предшествующему пункту, в котором отверстия имеют диаметр от 1 до 3 мм, дополнительно 2 мм.
- Пункт А8. Способ по любому из предшествующих пунктов, в которых процент открытой площади перегородки, определяемый как процент от общей площади верхней поверхности
- 10 перегородки, которая состоит из отверстий, составляет от 35 до 55%, дополнительно от 40 до 50%, дополнительно приблизительно 45%.
- Пункт А9. Способ по любому из предшествующих пунктов, в котором головка дополнительно содержит уплотнение и перегородка расположена в головке над уплотнением.
- 15 Пункт А10. Способ по любому предшествующему пункту, в котором верхняя поверхность подложки является неплоской.
- Пункт А11. Способ по любому из предшествующих пунктов, в которых верхняя поверхность
- 20 подложки содержит формование, например канавку или вырез, которые проходят до боковой стенки подложки, тем самым образуя в ней зазор.
- Пункт А12. Способ по любому из предшествующих пунктов, в которых подложка бывает с покрытием в проточном исполнении (например, монолитная подложка) и может быть фильтровальной
- 25 (например, фильтрующая подложка с проточными стенками).
- Пункт А13. Способ согласно любому предшествующему пункту, в котором покрытие из пористого оксида образуется каталитическим покрытием, состоящим из трехкомпонентного катализатора (TWC), катализатора селективного каталитического восстановления (SCR), катализатора
- 30 дизельного окисления (DOC), катализатора-уловителя обедненного окисления NO_x (LNT), катализатора предотвращения проскока аммиака (ASC), комбинированного селективного катализатора каталитического восстановления и катализатора предотвращения проскока аммиака (SCR/ASC), а также пассивного адсорбента NO_x (PNA).
- 35 Пункт А14. Способ по любому из предшествующих пунктов, в котором используется покрытие вязкостью от 3 до 9000 сП, дополнительно от 3 до 54 сП, дополнительно от 32 до 576 сП, дополнительно от 23 до 422 сП, дополнительно от 250 до 4500 сП, дополнительно от 500 до 9000 сП.
- Пункт А15. Способ по любому из предшествующих пунктов, дополнительно включающий этапы
- 40 любого из пунктов (B1–B14).

- Пункт А16. Устройство для нанесения покрытия на подложку, содержащее:
источник покрытия из пористого оксида;
распылитель для выпуска покрытия из пористого оксида на верхнюю поверхность подложки;
канал, соединяющий по текучей среде источник покрытия из пористого оксида с
5 распылителем для нанесения покрытия из пористого оксида для подачи покрытия из пористого оксида
в распылитель для нанесения покрытия из пористого оксида;
головку для зацепления подложки с целью размещения верхней поверхности подложки под
распылителем; и
вакуумный генератор для протягивания покрытия из пористого оксида, выгруженного из
10 головки, через подложку;
причем головка содержит перегородку со множеством отверстий, и перегородка расположена
между распылителем и верхней поверхностью подложки, когда подложка зацеплена за головку для
обеспечения первого зазора между нижней поверхностью перегородки и верхней поверхностью
подложки.
15
- Пункт А17. Устройство для нанесения покрытия на подложку согласно пункту А16, в котором
перегородка зафиксирована в головке неподвижно по отношению к корпусу головки.
- Пункт А18. Устройство для нанесения покрытия на подложку в соответствии с пунктом А16 или
20 А17, в котором первый зазор составляет от 2 до 7 мм, дополнительно 5 мм.
- Пункт А19. Устройство нанесения покрытия на подложку в соответствии с любым из пунктов
А16–А18, в которых перегородка имеет дискообразную форму и толщину между верхней и нижней
поверхностью от 5 до 15 мм, дополнительно от 7,5 до 12,5 мм, дополнительно 10 мм.
25
- Пункт А20. Устройство для нанесения покрытия на подложку в соответствии с любым из
предшествующих пунктов, где перегородка расположена в головке для обеспечения второго зазора
между нижней поверхностью распылителя покрытия и верхней поверхностью перегородки от 80 до
130 мм.
30
- Пункт А21. Устройство нанесения покрытия на подложку в соответствии с любым из пунктов
А16–А20, в которых перегородка содержит более 500 отверстий, дополнительно более 1000 отверстий,
дополнительно более 1500 отверстий, дополнительно более 2000 отверстий.
- 35 Пункт А22. Устройство для нанесения покрытия на подложку в соответствии с любым из пунктов
А16–А21, где отверстия имеют диаметр от 1 до 3 мм, дополнительно 2 мм.
- Пункт А23. Устройство нанесения покрытия на подложку в соответствии с любым из пунктов
А16–А22, в которых процент открытой площади перегородки, определяемый как процент от общей
40 площади верхней поверхности перегородки, которая состоит из отверстий, составляет от 35 до 55%,
дополнительно от 40 до 50%, дополнительно приблизительно 45%.

Пункт А24. Устройство для нанесения покрытия на подложку в соответствии с любым из пунктов А16–А23, где головка дополнительно содержит уплотнение и перегородка расположена в головке над уплотнением.

5

Пункт А25. Устройство для нанесения покрытия на подложку в соответствии с любым из пунктов А16–А24, дополнительно включающее устройство по любому из пунктов В16–В29.

10 Пункт А26. Система нанесения покрытия на подложку, включающая устройство покрытия подложки по любому из пунктов А16–А25 и подложку, причем верхняя поверхность подложки не является плоской, и как дополнение, верхняя поверхность подложки может содержать формование, например канавку или вырез, которые проходят до боковой стенке подложки, тем самым образуя в ней зазор.

15 Пункт А27. Система покрытия подложки согласно пункту А26, дополнительно включающая элементы по пунктам В31 или В32.

Пункт А28. Перегородка выполнена с возможностью использования в устройстве для нанесения покрытия на подложку, причем перегородка имеет дискообразный корпус;

20 дискообразный корпус, имеющий толщину между верхней и нижней поверхностью от 5 до 15 мм, дополнительно от 7,5 до 12,5 мм, дополнительно 10 мм;

перегородка, включающая более 500 отверстий, дополнительно более 1000 отверстий, дополнительно более 1500 отверстий, дополнительно более 2000 отверстий;

25 причем каждое из отверстий имеет диаметр от 1 до 3 мм, дополнительный диаметр 2 мм;

30 причем процент открытой площади перегородки, определяемый как процент от общей площади верхней поверхности перегородки, которая состоит из отверстий, составляет от 35 до 55%, дополнительно от 40 до 50%, дополнительно приблизительно 45%.

30 Пункт В1. Способ нанесения на подложку покрытия из пористого оксида с помощью устройства для нанесения покрытия на подложку:

- зацепление подложки с помощью головки устройства для нанесения покрытия на подложку таким образом, чтобы верхняя поверхность подложки находилась под распылителем устройства для нанесения покрытия на подложку;

35 - выпуск покрытия из пористого оксида из распылителя на верхнюю поверхность подложки;

- протягивание покрытия из пористого оксида через подложку путем приложения усилия всасывания к нижней поверхности подложки;

40 при этом этап зацепления подложки головкой включает в себя зацепление уплотнения головки подложкой, причем уплотнение головки включает периметрическую часть, охватывающую головку, и спускающуюся от периметрической части наклонную часть, которая входит в зацепление с боковой стенкой подложки.

- Пункт В2. Способ по пункту В1, в котором периметрическая часть содержит кольцевую часть, дополнительно круглую или овальную часть, полностью охватывающую головку.
- 5 Пункт В3. Способ по пункту В1 или В2, в котором верхняя поверхность подложки является неплоской.
- Пункт В4. Способ по любому из пунктов В1–В3, в котором наклонная часть имеет дугообразную форму.
- 10 Пункт В5. Способ по любому из пунктов В1–В4, в котором верхняя поверхность подложки содержит формирование, например канавку или вырез, проходящие до боковой стенки подложки, тем самым образуя в ней зазор, при этом направляющие наклонной части над зазором препятствуют вытеканию покрытия из зазора вниз по боковой стенке подложки.
- 15 Пункт В6. Способ согласно пункту В5, в котором длина наклонной части составляет от 105 до 300% от длины зазора в боковой стенке, дополнительно от 105 до 200% длины зазора в боковой стенке.
- Пункт В7. Способ по любому из пунктов В1–В6, в котором наклонная часть имеет центральный угол от 45 до 120°, дополнительно от 45 до 90°, дополнительно от 65 до 75°.
- 20 Пункт В8. Способ по любому из пунктов В1–В7, в котором наклонная часть проходит под углом от 0 до 15° относительно плоскости, перпендикулярной периметрической части; дополнительно под углом от 0 до 10° относительно плоскости, перпендикулярной периметрической части; дополнительно под углом приблизительно 3° относительно плоскости, перпендикулярной периметрической части.
- 25 Пункт В9. Способ по любому из пунктов В1–В8, в котором при зацеплении подложки за головку наклонная часть уплотнения сгибается преимущественно в радиальном направлении.
- 30 Пункт В10. Способ по любому из пунктов В1–В9, в котором нижний край наклонной части свободно выступает и, таким образом, имеет возможность изгиба преимущественно в радиальном направлении.
- Пункт В11. Способ по любому из пунктов В1–В10, в котором наклонная часть входит в зацепление с областью боковой стенки подложки, высота которой по крайней мере на 5 мм больше глубины зазора в боковой стенке подложки.
- 35 Пункт В12. Способ по любому из пунктов В1–В11, в котором наклонная часть проходит внизу по крайней мере на 20 мм ниже нижней поверхности периметрической части, дополнительно по крайней мере на 30 мм ниже нижней поверхности периметрической части, дополнительно по крайней мере на 40 мм ниже борта поверхности периметрической части.
- 40

- Пункт В13. Способ по любому из пунктов В1–В12, в которых подложка бывает с покрытием в проточном исполнении (например, монокристаллическая подложка) и может быть фильтровальной (например, фильтрующая подложка с проточными стенками).
- 5
- Пункт В14. Способ по любому из пунктов В1–В13, в которых покрытие из пористого оксида удерживает каталитическое покрытие, состоящее из трехкомпонентного катализатора (TWC), катализатора селективного каталитического восстановления (SCR), катализатора дизельного окисления (DOC), катализатора-уловителя обедненного окисления NOx (LNT), катализатора предотвращения проскока аммиака (ASC), комбинированного селективного катализатора каталитического восстановления и катализатора предотвращения проскока аммиака (SCR/ASC), а также пассивного адсорбента NOx (PNA).
- 10
- Пункт В15. Способ по любому из пунктов В1–В14, дополнительно включающий этапы любого из пунктов А1–А14.
- 15
- Пункт В16. Устройство для нанесения покрытия на подложку, содержащее:
- источник покрытия из пористого оксида;
 - распылитель для выпуска покрытия из пористого оксида на верхнюю поверхность подложки;
 - канал, соединяющий по текучей среде источник покрытия из пористого оксида с распылителем для нанесения покрытия из пористого оксида для подачи покрытия из пористого оксида в распылитель для нанесения покрытия из пористого оксида;
 - головку для зацепления подложки с целью размещения верхней поверхности подложки под распылителем; и
 - вакуумный генератор для протягивания покрытия из пористого оксида, выгруженного из головки, через подложку;
- 20
- при этом головка включает в себя уплотнение для зацепления подложки, уплотнение головки, которое включает периметрическую часть, охватывающую головку, и спускающуюся от периметрической части наклонную часть, которая входит в зацепление с боковой стенкой подложки.
- 25
- 30
- Пункт В17. Устройство для нанесения покрытия на подложку согласно пункту В16, в котором периметрическая часть содержит кольцевую часть, дополнительно круглую или овальную часть, полностью охватывающую головку.
- Пункт В18. Устройство нанесения покрытия на подложку в соответствии с пунктом с В16 или В17, в котором наклонная часть входит в зацепление с областью боковой стенки подложки, высота которой по крайней мере на 5 мм больше глубины зазора в боковой стенке подложки.
- 35
- Пункт В19. Устройство нанесения покрытия на подложку в соответствии с любым из пунктов с В16 по В18, в которых наклонная часть проходит внизу по крайней мере на 20 мм ниже нижней поверхности периметрической части, дополнительно по крайней мере на 30 мм ниже нижней
- 40

поверхности периметрической части, дополнительно по крайней мере на 40 мм ниже борта поверхности периметрической части.

- 5 Пункт В20. Устройство для нанесения покрытия на подложку по любому из пунктов В16–В19, в котором наклонная часть проходит под углом от 0 до 15° относительно плоскости, перпендикулярной периметрической части; дополнительно под углом от 0 до 10° относительно плоскости, перпендикулярной периметрической части; дополнительно под углом приблизительно 3° относительно плоскости, перпендикулярной периметрической части.
- 10 Пункт В21. Устройство нанесения покрытия на подложку в соответствии с любым из пунктов от В16 до В20, в которых головка содержит жесткую опорную раму, поддерживающую периметрическую часть ее уплотнения, и наклонную часть уплотнения, которая проходит ниже нижней поверхности жесткой опорной рамы.
- 15 Пункт В22. Устройство для нанесения покрытия на подложку согласно любому из пунктов В16–В21, в котором нижний край наклонной части свободно выступает из жесткой рамы головки.
- Пункт В23. Устройство для нанесения покрытия на подложку, в соответствии с любым из пунктов В16–В22, где наклонная часть имеет дугообразную форму.
- 20 Пункт В24. Устройство для нанесения покрытия на подложку согласно любому из пунктов В16–В23, в котором наклонная часть имеет центральный угол от 45 до 120°, дополнительно от 45 до 90°, дополнительно от 65 до 75°.
- 25 Пункт В25. Устройство для нанесения покрытия на подложку в соответствии с любым из пунктов В16–В24, где наклонная часть имеет глубину в радиальном направлении от 2,5 до 5,0 мм.
- Пункт В26. Устройство для нанесения покрытия на подложку в соответствии с любым из пунктов В16–В25, где периметрическая и наклонная части выполнены в виде единого блока.
- 30 Пункт В27. Устройство для нанесения покрытия на подложку в соответствии с любым из пунктов В15–В24, где периметрическая и наклонная части разделены.
- Пункт В28. Устройство для нанесения покрытия на подложку в соответствии с любым из пунктов В16–В27, где периметрическая и наклонная части образованы из разных материалов.
- 35 Пункт В29. Устройство для нанесения покрытия на подложку в соответствии с любым из пунктов В16–В28, где наклонная часть имеет твердость по склероскопу от 35А до 45А, дополнительно 40А.
- 40 Пункт В30. Устройство для нанесения покрытия на подложку в соответствии с любым из пунктов В16–В29, дополнительно включающее устройство по любому из пунктов А16–А24.

- Пункт В31. Система нанесения покрытия на подложку, содержащая устройство покрытия подложки по любому из пунктов В16–В30 и подложку, причем верхняя поверхность подложки не является плоской.
- 5
- Пункт В32. Система нанесения покрытия на подложку в соответствии с п. В31, в котором верхняя поверхность подложки содержит формование, например канавку или вырез, которые проходят до боковой стенке подложки, тем самым образуя в ней зазор.
- 10
- Пункт В33. Система покрытия подложки согласно пунктам В31–В32, дополнительно содержащая элементы по пунктам А26 или А27.
- Пункт В34. Уплотнение головки для зацепления подложки, уплотнение головки, которое содержит периметрическую часть, охватывающую головку, и спускающуюся от периметрической части наклонную часть, которая входит в зацепление с боковой стенкой подложки.
- 15
- Пункт В35. Уплотнение головки согласно пункту В34, в котором наклонная часть имеет дугообразную форму.
- 20
- Пункт В36. Уплотнение головки в соответствии с пунктами В34 или В35, где наклонная часть имеет центральный угол от 45 до 120°, дополнительно от 45 до 90°, дополнительно от 65 до 75°.
- Пункт В37. Уплотнение головки в соответствии с любым из пунктов В34–В36, где наклонная часть имеет глубину в радиальном направлении от 2,5 до 5,0 мм.
- 25
- Пункт В38. Уплотнение головки в соответствии с любым из пунктов В34–В37, где периметрическая и наклонная части выполнены в виде единого блока.
- Пункт В39. Уплотнение головки в соответствии с любым из пунктов В34–В37, где периметрическая и наклонная части разделены.
- 30
- Пункт В40. Уплотнение головки в соответствии с любым из пунктов В34–В39, где периметрическая и наклонная части образованы из разных материалов.
- 35
- Пункт В41. Уплотнение головки в соответствии с любым из пунктов В34–В40, где наклонная часть имеет твердость по склероскопу от 35А до 45А, дополнительно 40А.

Формула изобретения

1. Способ нанесения на подложку покрытия из пористого оксида с помощью устройства для нанесения покрытия на подложку:
 - 5 - зацепление подложки с помощью головки устройства для нанесения покрытия на подложку таким образом, чтобы верхняя поверхность подложки находилась под распылителем устройства для нанесения покрытия на подложку;
 - расположение перегородки между распылителем и верхней поверхностью подложки, причем перегородка содержит множество отверстий и расположена в головке для обеспечения первого зазора между нижней поверхностью перегородки и верхней
10 поверхностью подложки;
 - выпуск покрытия из пористого оксида из распылителя на верхнюю поверхность перегородки; и
 - пропускание покрытия из пористого оксида через отверстия в перегородке на верхнюю
15 поверхность подложки и в подложку, по крайней мере частичное, силой всасывания, приложенной к нижней поверхности подложки.
2. Способ по пункту 1, в котором перегородка зафиксирована по отношению к головке.
3. Способ по пункту 1 или 2, в котором первый зазор составляет от 2 до 7 мм, дополнительно 5 мм.
20
4. Способ по любому предшествующему пункту, в котором перегородка имеет дискообразную форму и толщину между верхней и нижней поверхностью от 5 до 15 мм, дополнительно от 7,5 до 12,5 мм, дополнительно 10 мм.
- 25 5. Способ по любому из предшествующих пунктов, в котором перегородка расположена в головке для обеспечения второго зазора между нижней поверхностью распылителя покрытия и верхней поверхностью перегородки от 80 до 130 мм.
6. Способ по любому из предшествующих пунктов, в которых процент открытой площади перегородки, определяемый как процент от общей площади верхней поверхности перегородки, состоящей из отверстий, составляет от 35 до 55%, дополнительно от 40 до 50%, дополнительно
30 приблизительно 45%.
7. Способ по любому из предшествующих пунктов, в которых верхняя поверхность подложки содержит формирование, например канавку или вырез, проходящие до боковой стенке подложки, тем самым образуя в ней зазор.
35
8. Устройство для нанесения покрытия на подложку, содержащее:
 - 40 источник покрытия из пористого оксида;
 - распылитель для выпуска покрытия из пористого оксида на верхнюю поверхность подложки;

канал, соединяющий по текучей среде источник покрытия из пористого оксида с распылителем для нанесения покрытия из пористого оксида для подачи покрытия из пористого оксида в распылитель для нанесения покрытия из пористого оксида;

5 головку для зацепления подложки с целью размещения верхней поверхности подложки под распылителем; и

вакуумный генератор для протягивания покрытия из пористого оксида, выгруженного из головки, через подложку;

10 причем головка содержит перегородку со множеством отверстий, и перегородка расположена между распылителем и верхней поверхностью подложки, когда подложка зацеплена за головку для обеспечения первого зазора между нижней поверхностью перегородки и верхней поверхностью подложки.

9. Устройство для нанесения покрытия на подложку согласно пункту 8, в котором перегородка зафиксирована в головке неподвижно по отношению к корпусу головки.

15 10. Устройство для нанесения покрытия на подложку в соответствии с пунктом 8 или 9, в котором первый зазор составляет от 2 до 7 мм, дополнительно 5 мм.

20 11. Устройство покрытия подложки в соответствии с любым из предшествующих пунктов (с 8 по 10), в которых процент открытой площади перегородки, определяемый как процент от общей площади верхней поверхности перегородки, состоящей из отверстий, составляет от 35 до 55%, дополнительно от 40 до 50%, дополнительно приблизительно 45%.

25 12. Устройство для нанесения покрытия на подложку в соответствии с любым из пунктов 8–11, где головка дополнительно содержит уплотнение и перегородка расположена в головке над уплотнением.

30 13. Система нанесения покрытия на подложку, содержащая устройство покрытия подложки по любому из пунктов 8–12 и подложку, причем верхняя поверхность подложки не является плоской; и как дополнение, верхняя поверхность подложки может содержать формирование, например канавку или вырез, которые проходят до боковой стенке подложки, тем самым образуя в ней зазор.

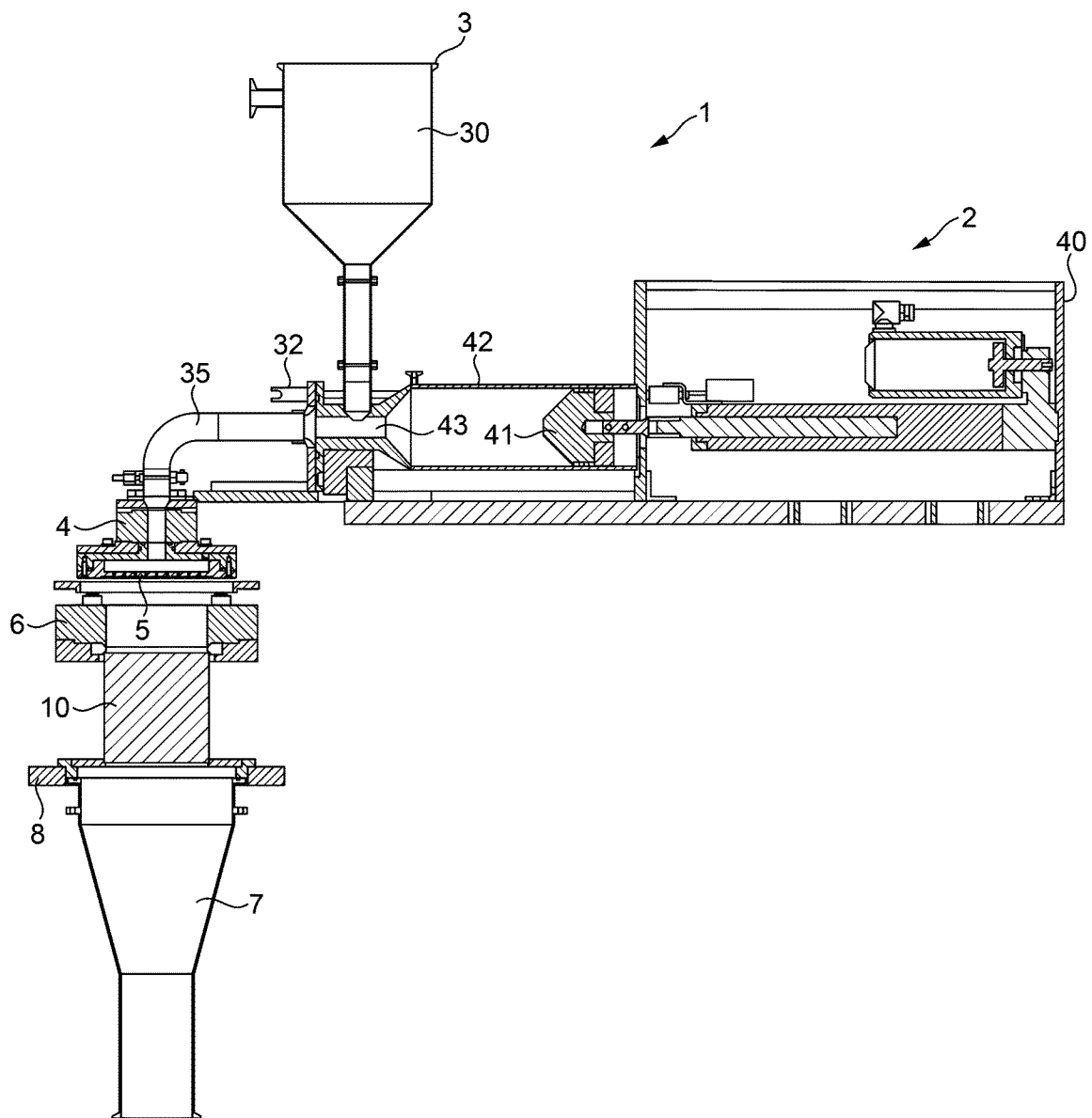
14. Перегородка выполнена с возможностью использования в устройстве для нанесения покрытия на подложку, причем перегородка имеет дискообразный корпус;

35 дискообразный корпус, имеющий толщину между верхней и нижней поверхностью от 5 до 15 мм, дополнительно от 7,5 до 12,5 мм, дополнительно 10 мм;

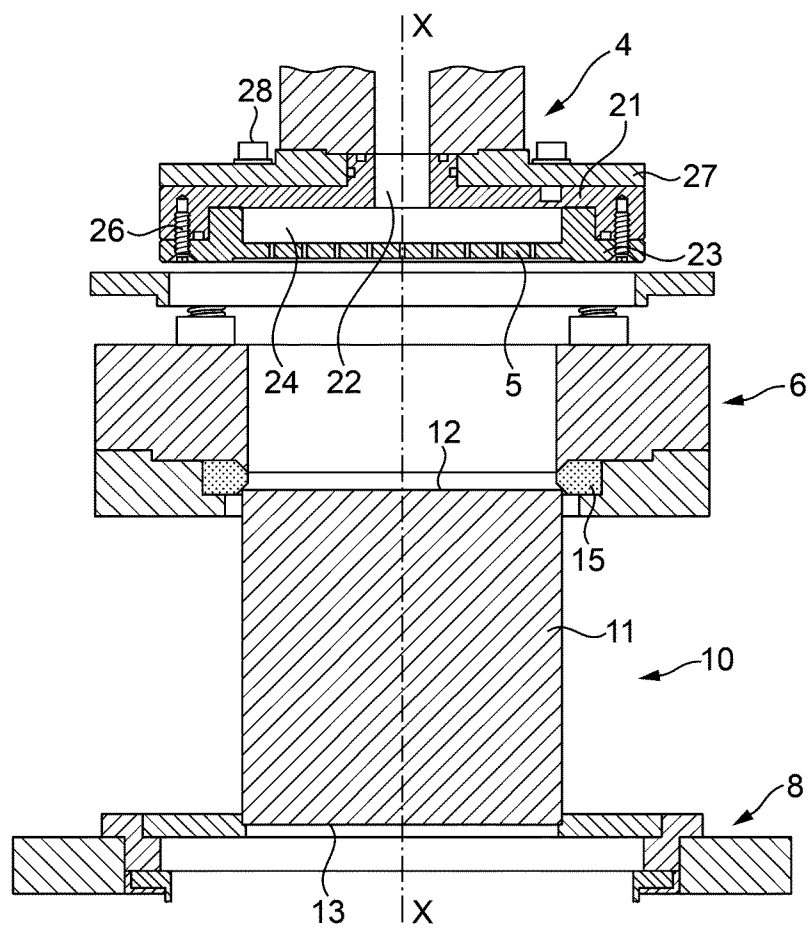
перегородка, включающая более 500 отверстий, дополнительно более 1000 отверстий, дополнительно более 1500 отверстий, дополнительно более 2000 отверстий;

причем каждое из отверстий имеет диаметр от 1 до 3 мм, дополнительный диаметр 2 мм;

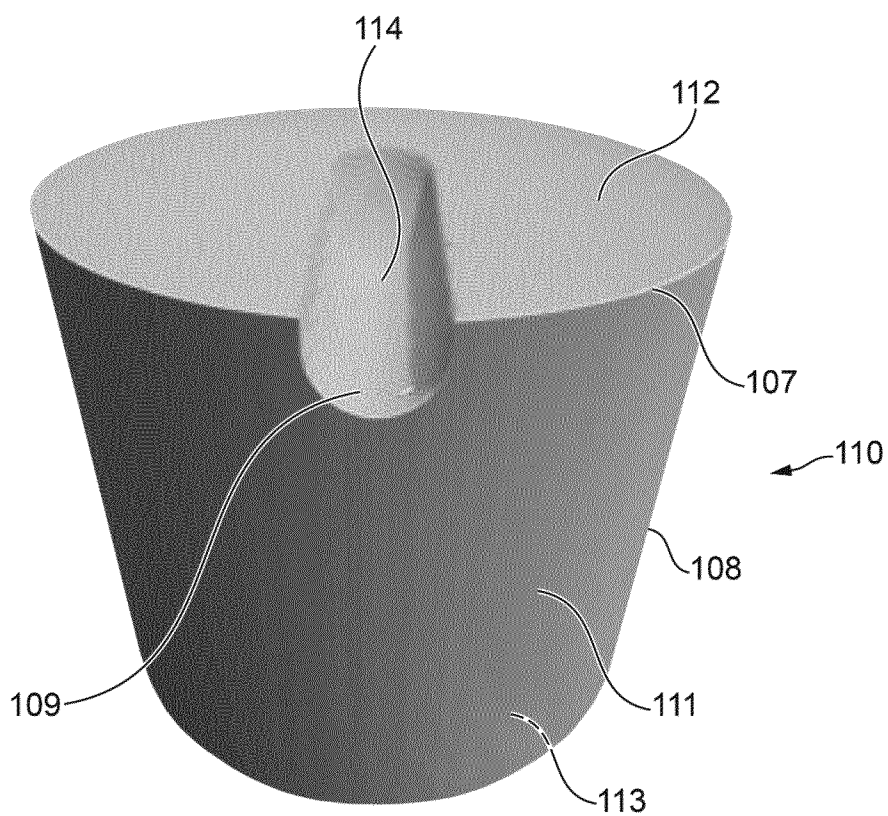
причем процент открытой площади перегородки, определяемый как процент от общей площади верхней поверхности перегородки, которая состоит из отверстий, составляет от 35 до 55%, дополнительно от 40 до 50%, дополнительно приблизительно 45%.



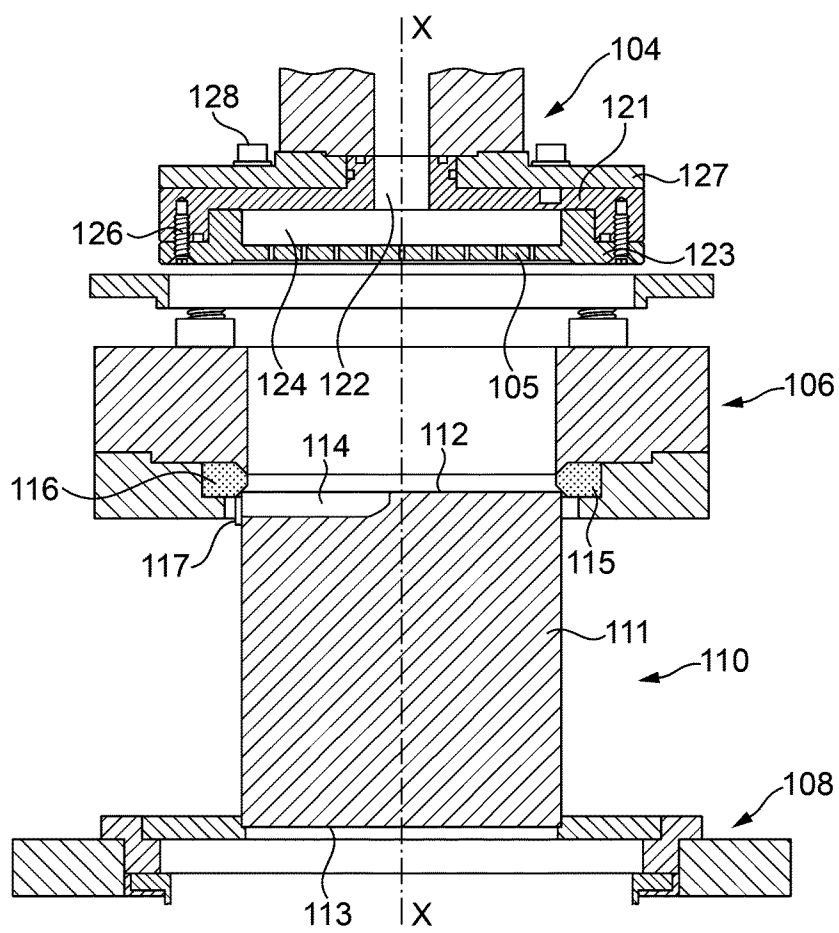
ФИГ. 1



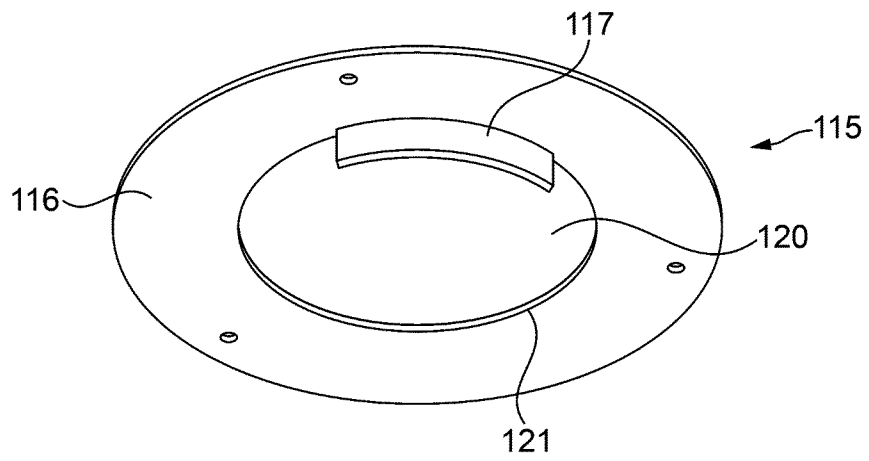
ФИГ. 2



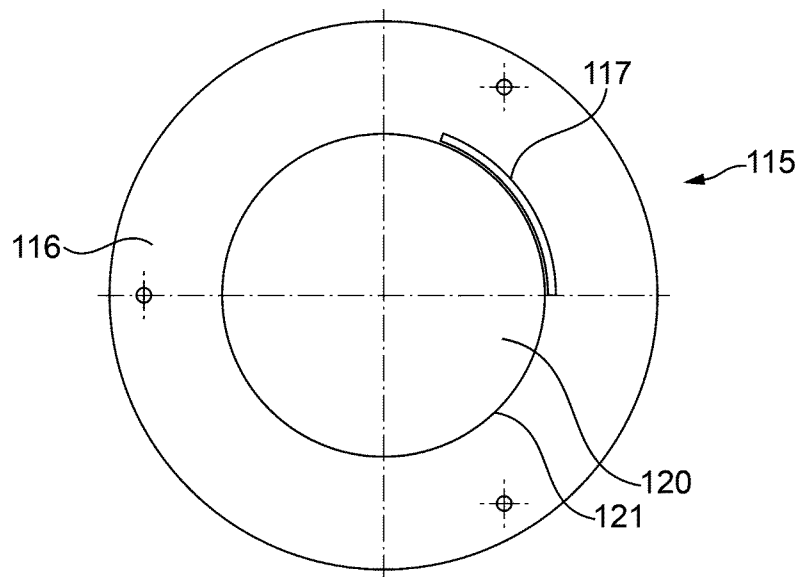
ФИГ. 3



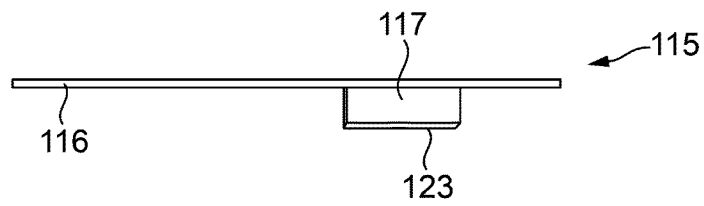
ФИГ. 4



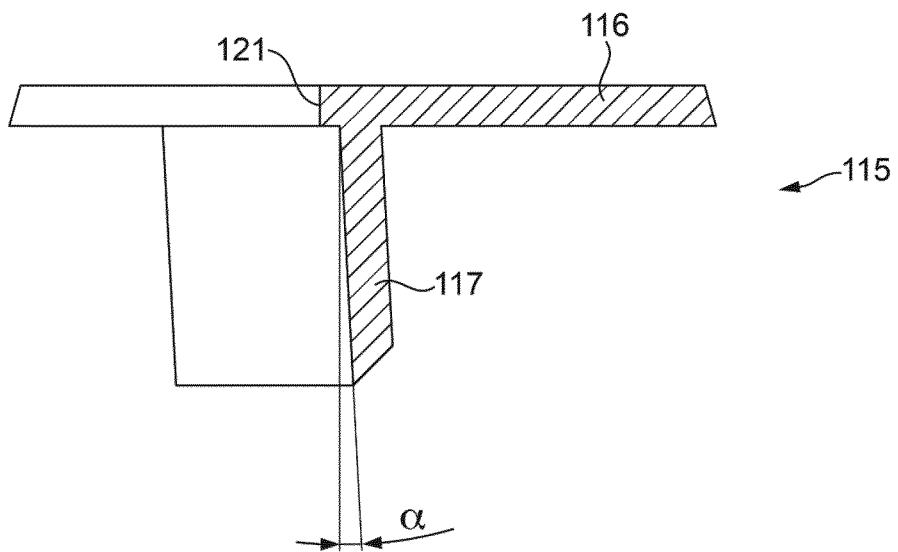
ФИГ. 5



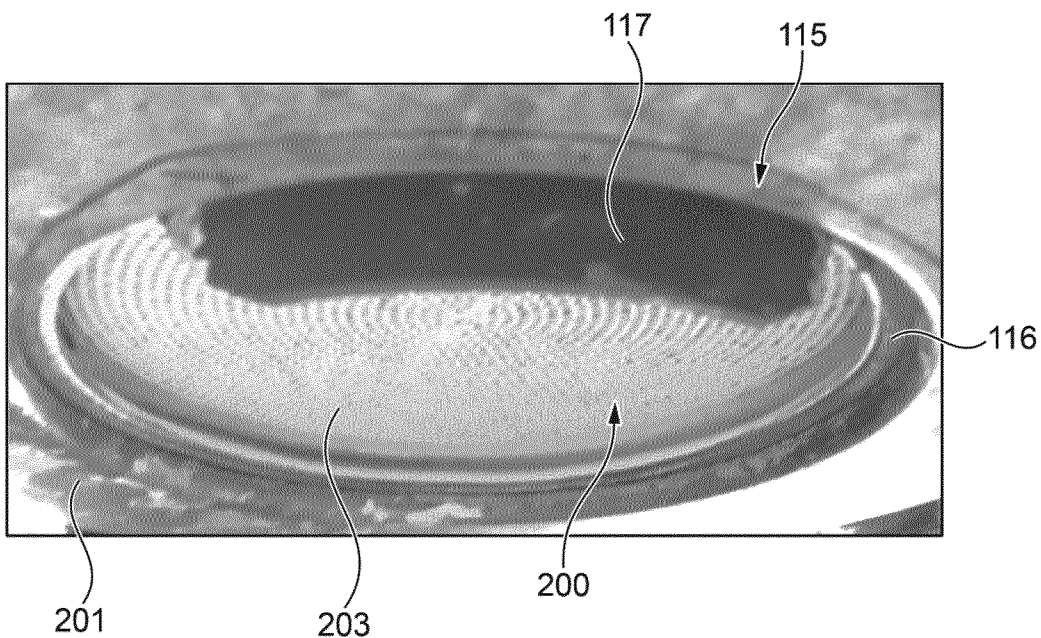
ФИГ. 6



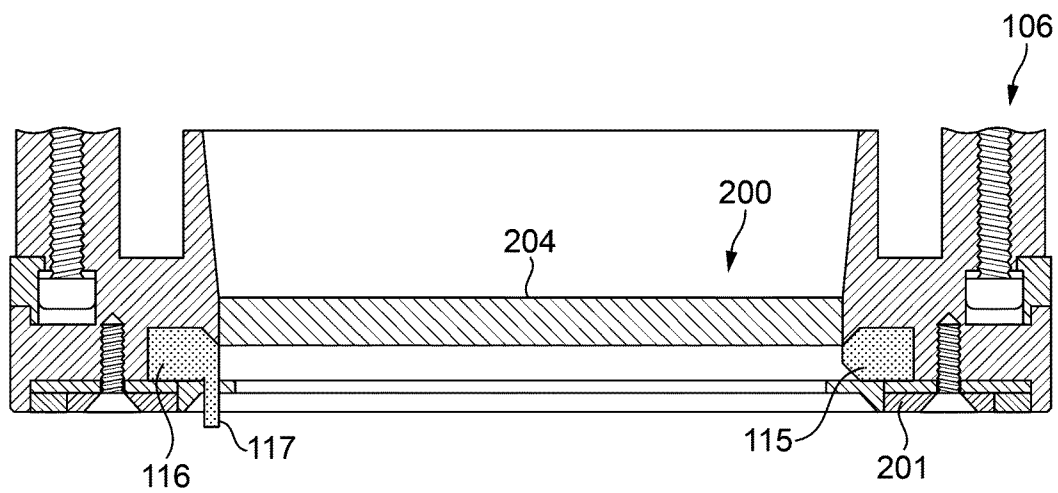
ФИГ. 7



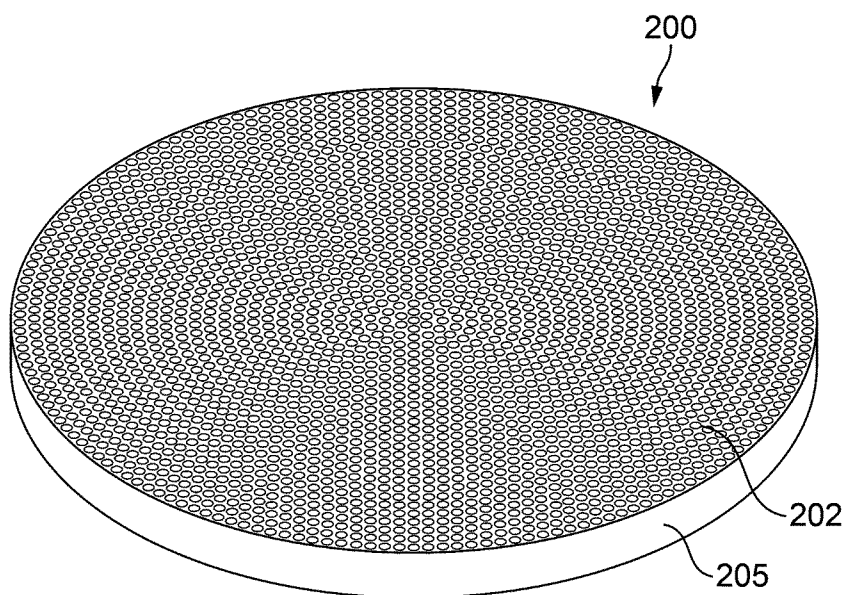
ФИГ. 8



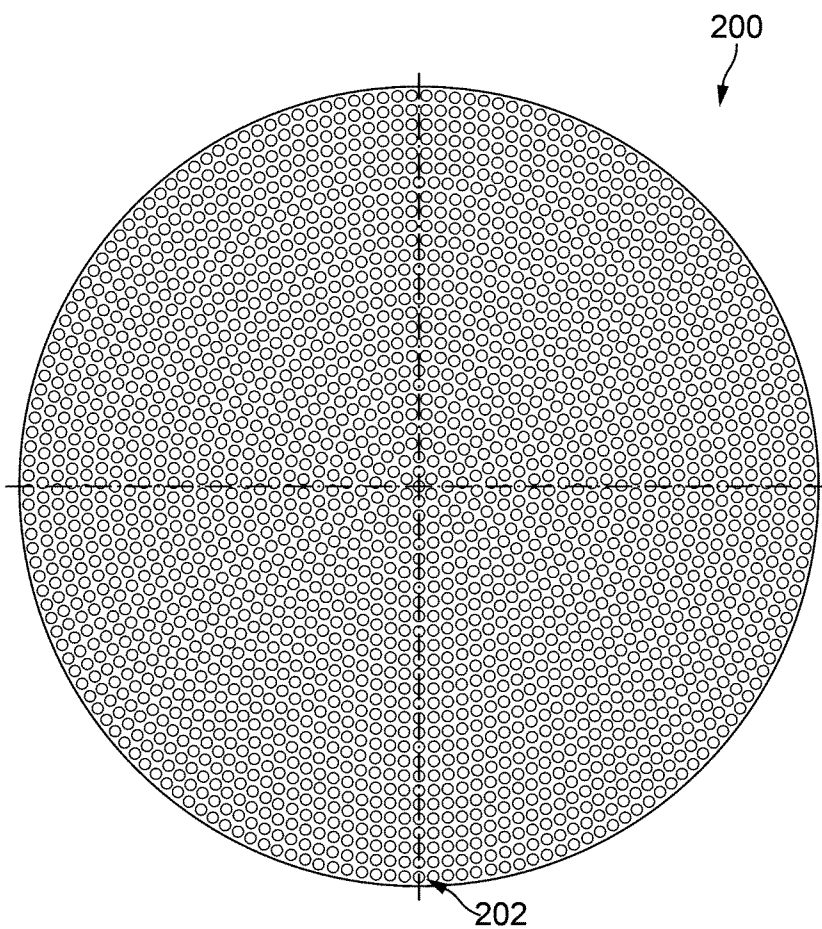
ФИГ. 9



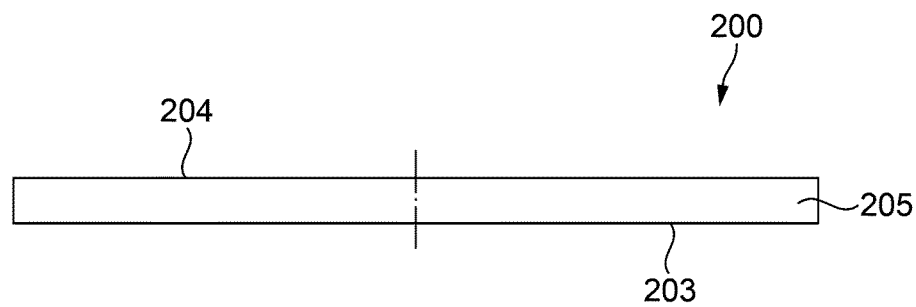
ФИГ. 10



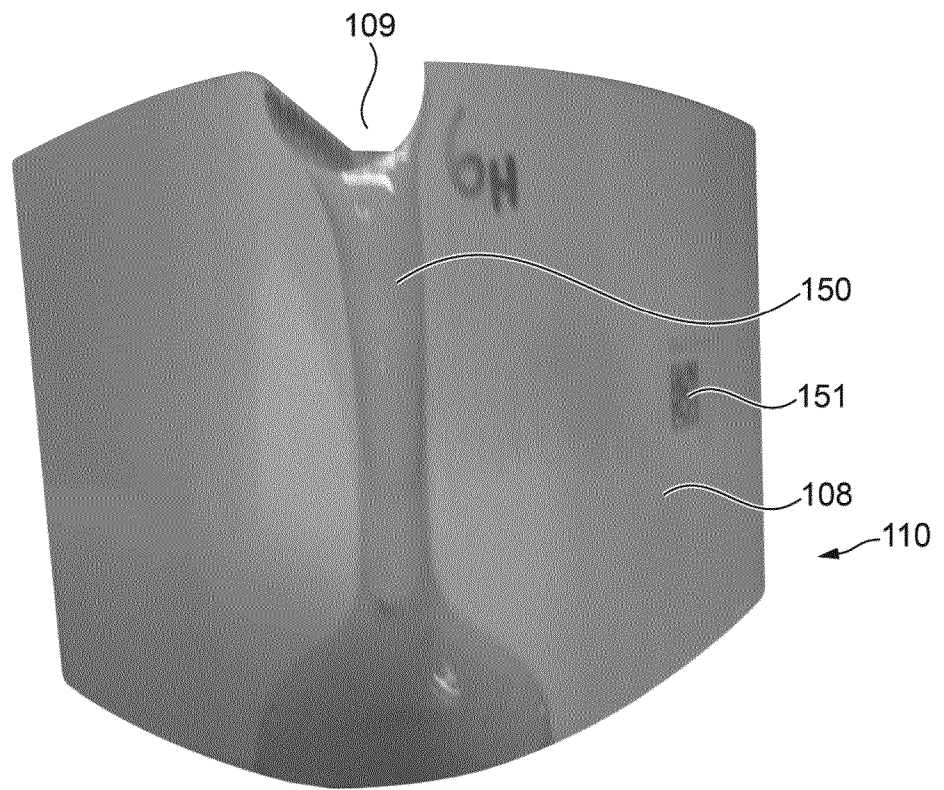
ФИГ. 11



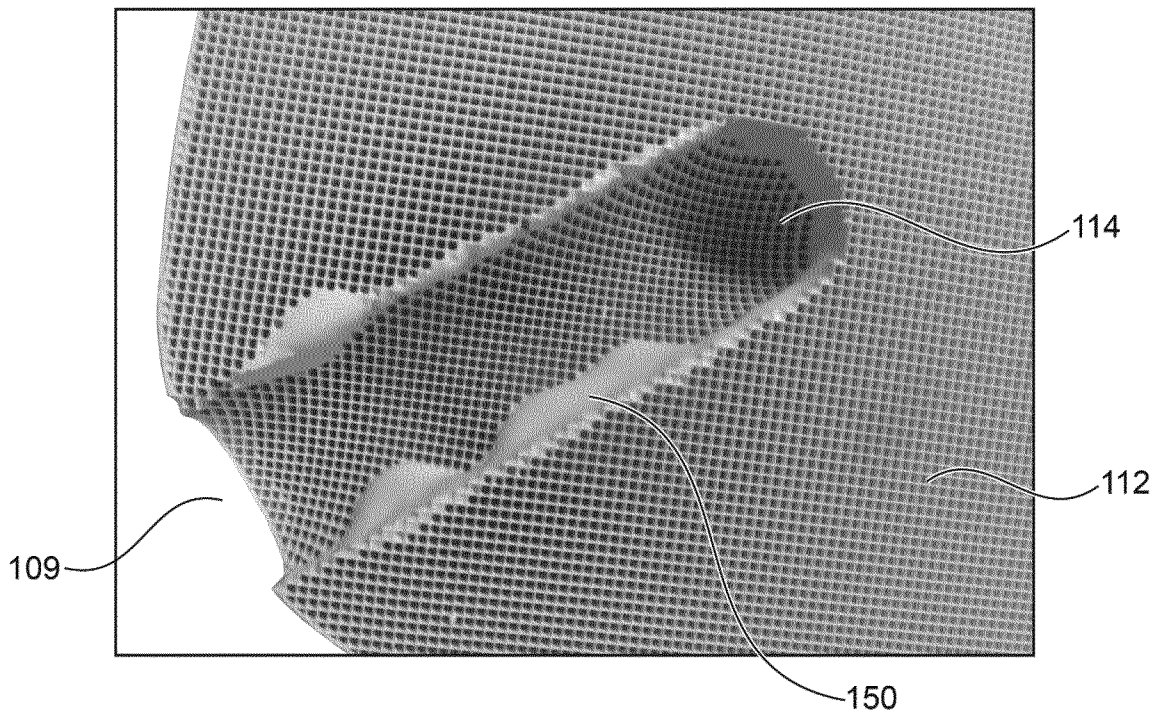
ФИГ. 12



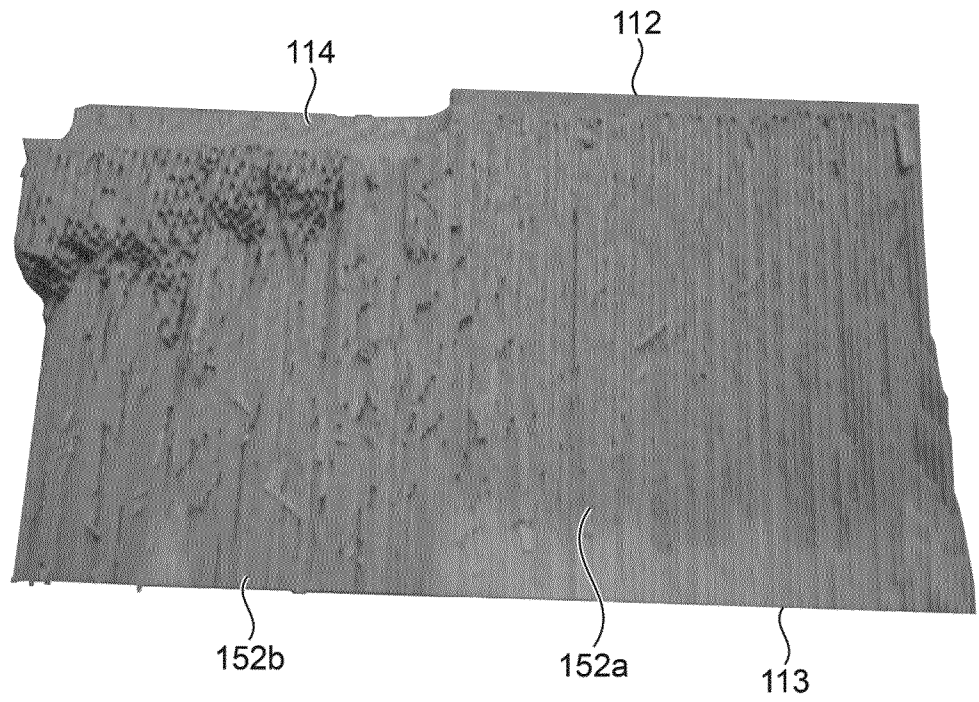
ФИГ. 13



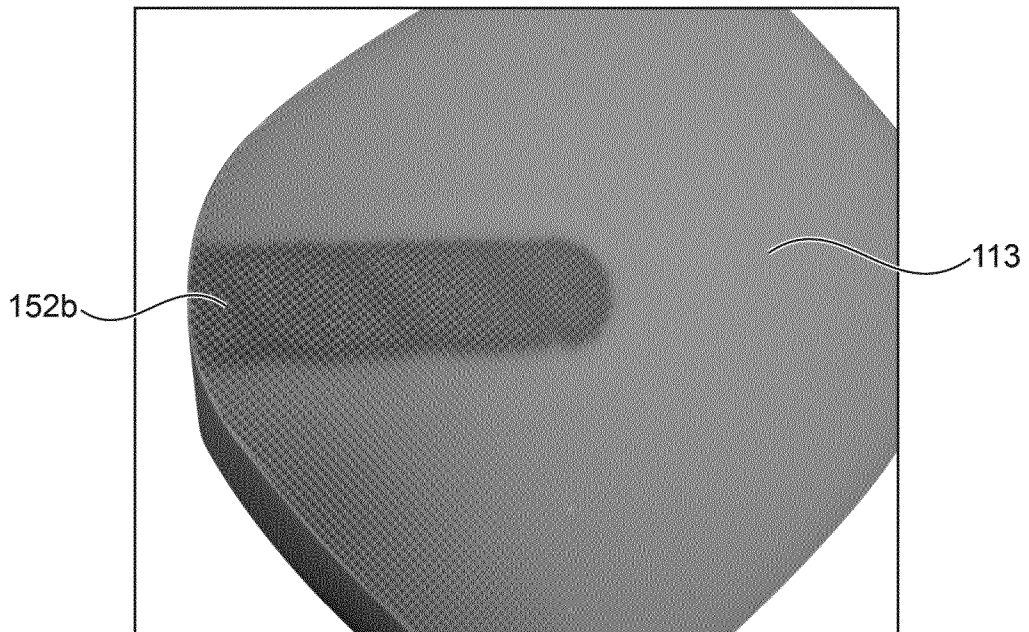
ФИГ. 14



ФИГ. 15



ФИГ. 16



ФИГ. 17