

(19)



**Евразийское
патентное
ведомство**

(21) **202291065** (13) **A1**

(12) **ОПИСАНИЕ ИЗОБРЕТЕНИЯ К ЕВРАЗИЙСКОЙ ЗАЯВКЕ**

(43) Дата публикации заявки
2022.11.30

(51) Int. Cl. **D05B 7/00** (2006.01)

(22) Дата подачи заявки
2022.05.04

(54) **КЕТТЕЛЬНАЯ МАШИНА С УСОВЕРШЕНСТВОВАННОЙ НАПРАВЛЯЮЩЕЙ ДЛЯ
ВЫРАВНИВАНИЯ КРАЕВ ДВУХ СОЕДИНЯЕМЫХ ДЕТАЛЕЙ ТРИКОТАЖНОГО
ИЗДЕЛИЯ**

(31) 102021000011552

(72) Изобретатель:

(32) 2021.05.06

Мандруццато Джулио, Николетти

(33) IT

Андреа (IT)

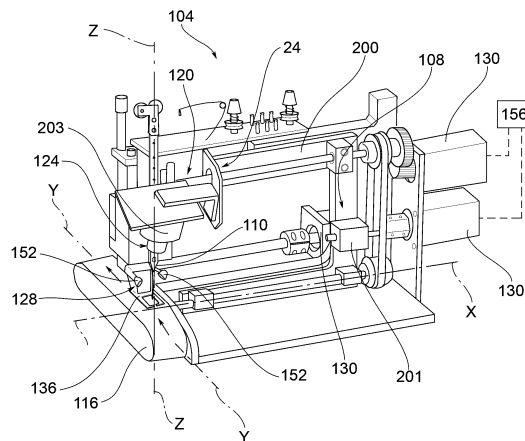
(71) Заявитель:

(74) Представитель:

САНТЕКС РИМАР ГРОУП С.Р.Л. (IT)

Абильманова К.С. (KZ)

(57) Кеттельная машина (104) включает неподвижный блок, содержащий опорную раму (108); подвижный блок (200), содержащий устройство подачи (116) детали трикотажного изделия в продольном направлении (Y-Y), устройство позиционирования (120) иглы (110) в поперечном направлении (X-X), которое перпендикулярно указанному продольному направлению (Y-Y) и находится в одной плоскости с деталью трикотажного изделия, устройство приведения в действие (124) указанной иглы (110) в вертикальном направлении (Z-Z), перпендикулярном указанным продольному (Y-Y) и поперечному (X-X) направлениям для выполнения соединения или кеттлевки. Преимущественно кеттельная машина (104) содержит направляющую подачи (20) для двух соединяемых деталей трикотажного изделия, таких как ворот (1, 10), снабженный разделительным хлопковым полотном (3), и деталь трикотажного изделия (6), расположенную в начале процесса до указанной иглы (110) относительно направления подачи в продольном направлении (Y-Y). Направляющая подачи (20) содержит первый ограничитель (21), подходящий для создания упора и позиционирования указанного разделительного хлопкового полотна (3) ворота (1, 10), причем указанный первый ограничитель (21) регулируется в положении вдоль указанного поперечного направления (X-X), чтобы иметь возможность регулировать расстояние (a) от линии шва (13) до внутреннего края (5) ворота.



A1

202291065

202291065

A1

КЕТТЕЛЬНАЯ МАШИНА
С УСОВЕРШЕНСТВОВАННОЙ НАПРАВЛЯЮЩЕЙ
ДЛЯ ВЫРАВНИВАНИЯ КРАЕВ ДВУХ СОЕДИНЯЕМЫХ ДЕТАЛЕЙ
ТРИКОТАЖНОГО ИЗДЕЛИЯ

ОПИСАНИЕ

ОБЛАСТЬ ТЕХНИКИ ИЗОБРЕТЕНИЯ

[0001] Настоящее изобретение относится к кеттельной машине, снабженной усовершенствованной направляющей для выравнивания краев полотен двух деталей трикотажного изделия, таких как, например, ворот и свитер.

ПРЕДШЕСТВУЮЩИЙ УРОВЕНЬ ТЕХНИКИ ИЗОБРЕТЕНИЯ

[0002] Как известно, кеттлевка представляет собой используемый в текстильной промышленности технологический процесс, который заключается в соединении вместе или сшивании краев полотен двух деталей трикотажного изделия. Например, такая обработка используется для соединения воротников, манжет и рукавов с остальной частью предмета одежды с целью получения в итоге готового изделия.

[0003] Соединение краев полотен выполняется путем захватывания петли за петли и сшивания стежок за стежком между собой краев полотен двух деталей трикотажного изделия. Соединительная нить «скрепляет» или «объединяет» между собой конечные ряды краев полотен двух деталей трикотажного изделия, образуя при этом непрерывный шов. Выполненное таким образом соединение получается очень ровным, гладким и практически незаметным.

[0004] Операция кеттлевки представляет собой процесс со значительными ограничениями:

[0005] - он медленный и дорогостоящий; в этой связи, по оценкам специалистов, на него приходится более 70% от всего времени, затраченного на производство предмета одежды;

[0006] – известные в настоящее время кеттельные машины являются трудно приспособляемыми; на практике изменение тонины трикотажного полотна требует корректировки настроек машины и, следовательно, время, потраченное на перенастройку машины, негативно отражается на ее производительности;

[0007] – оператор, отвечающий за процесс кеттлевки, должен иметь большой опыт и знания, чтобы свести к минимуму ошибки и достичь определенной скорости в работе; как правило, требуемые навыки приобретаются оператором только после нескольких месяцев практики;

[0008] - одной из основных проблем, с которыми сталкиваются работающие в этом секторе, является чрезмерное напряжение глаз из-за режима выполнения кеттлевки; такая нагрузка, особенно в случае длительной продолжительности, может привести к прогрессирующему ухудшению зрения оператора.

[0009] По этим причинам разработка кеттельной машины, способной автономно определять, где делать стежки, помимо преимуществ в виде скорости, затрат и точности выполнения операций, позволит улучшить условия труда тех, кто использует машину, тем самым делая процесс кеттлевки менее сложным и способствуя предотвращению несчастных случаев на рабочем месте.

[0010] На фиг.1 показана традиционная кеттельная машина. Это кругловязальная машина, на токоля или иглы которой оператор надевает края (петли на открытых концах) полотен двух соединяемых деталей трикотажного изделия. После этого машина проводит нить через петли предварительно установленных деталей трикотажного изделия и в результате соединяет или кеттлюет их края.

[0011] Предшествующий уровень техники также включает в себя примеры кеттельных машин с автоматическим или полуавтоматическим режимом работы, цель которых состоит в разрешении, по меньшей мере, частично вышеупомянутых недостатков ручных машин.

[0012] Однако эти машины тоже не лишены недостатков, которые препятствуют или ограничивают их правильное функционирование.

[0013] К примеру, соединяемые части или края полотен деталей трикотажного изделия, например ворота и свитера, должны быть правильно размещены в зоне сшивания или кеттлевки, т.е. на иглу кеттельной машины, чтобы соединить края полотен деталей изделия способом, который является одновременно быстрым и точным.

[0014] Если края полотен деталей трикотажного изделия не размещены и не выровнены как положено на одной линии с иглой, операция кеттлевки не может быть осуществлена правильно.

[0015] Решения предшествующего уровня техники не позволяют выполнять автоматическое выравнивание кромок или краев полотен деталей трикотажного изделия так, чтобы оно являлось точным и постоянным во времени, по этой причине эту операцию, как правило, доверяют операторам с надлежащим опытом и навыками ее выполнения вручную.

[0016] Однако при недостатке требуемой квалификации у оператора, теряются скорость и эффективность операции кеттлевки и не гарантируются повторяемость и постоянство качества операции кеттлевки.

КРАТКОЕ РАСКРЫТИЕ НАСТОЯЩЕГО ИЗОБРЕТЕНИЯ

[0017] Таким образом, ощущается необходимость устранения вышеупомянутых недостатков и ограничений, присущих предшествующему уровню техники.

[0018] В частности, ощущается потребность в обеспечении направляющей, которая поможет оператору расположить детали трикотажного изделия, такие как, например, деталь трикотажного изделия 6 и ворот 1,10, правильно выровненными для кеттлевки машиной точным, быстрым и повторяемым способом.

[0019] Потребность в преодолении недостатков и ограничений решений предшествующего уровня техники удовлетворяется с помощью кеттельной машины по независимому пункту 1 формулы изобретения.

КРАТКОЕ ОПИСАНИЕ ФИГУР ЧЕРТЕЖЕЙ

[0020] Дополнительные признаки и преимущества настоящего изобретения станут более понятными из следующего ниже описания его предпочтительных неограничивающих вариантов осуществления, в которых:

[0021] - На фиг. 1a показан вид традиционной ручной кеттельной машины;

[0022] - На фиг. 1b показан общий вид кеттельной машины, подходящей для использования вместе с направляющей для позиционирования краев полотен соединяемых деталей трикотажного изделия в соответствии с настоящим изобретением;

[0023] - На фиг. 2 показана примерная схема соединения детали трикотажного изделия и согнутого или сложенного вдвое ворота для образования свитера;

[0024] - На фиг. 3 показан вид ворота, который должен быть сложен вдвое и соединен с деталью трикотажного изделия;

[0025] - На фиг. 4 показан вид детали трикотажного изделия, к которому ворот должен быть присоединен посредством кеттлевки;

[0026] - На фиг. 5 показан вид ворота в стоячем положении, соединяемого с деталью трикотажного изделия;

[0027] - На фиг. 6 показан вид свитера с согнутым назад воротом после соединения деталей вместе;

[0028] - На фиг. 7 показан вид свитера с воротом в стоячем положении после соединения деталей вместе;

[0029] - На фиг. 8 показан вид направляющей подачи, установленной на кеттельной машине;

[0030] - На фиг. 9 показан вид части направляющей подачи, соединенной с кеттельной машиной;

[0031] - На фиг.10 показан вид направляющей с согнутым воротом, собранным и готовым к обработке;

[0032] - На фиг.11 показан вид направляющей с детализацией положения сложенного вдвое ворота по отношению к направляющей;

[0033] - На фиг.12 показан вид сложенного вдвое ворота, установленного в направляющей, в открытом состоянии, чтобы в него можно было вставить деталь трикотажного изделия;

[0034] - На фиг.13 показан вид пластин для разворачивания полотна детали трикотажного изделия, являющихся составной частью направляющей;

[0035] - На фиг. 14 показан вид направляющей с воротом и деталью трикотажного изделия, собранных и готовых к обработке;

[0036] - На фиг.15 показан вид компонентов направляющей, снятых с кеттельной машины.

[0037] Компоненты или части компонентов, общие для описанных ниже вариантов осуществления изобретения, обозначены одинаковыми ссылочными позициями.

ПОДРОБНОЕ ОПИСАНИЕ ИЗОБРЕТЕНИЯ

[0038] На перечисленных выше и приложенных фигурах ссылочная позиция 104, в целом, указывает общий схематический вид кеттельной машины в соответствии с настоящим изобретением.

[0039] Кеттельная машина 104 содержит неподвижный блок, содержащий опорную раму 108, устройство подачи 116 детали трикотажного изделия в продольном направлении или вдоль оси Y-Y и подвижный блок 200, поддерживаемый упомянутым неподвижным блоком или опорной рамой 108, выполненный с возможностью перемещать и соответствующим образом приводить в действие иглу 110 для операции соединения или кеттлевки деталей трикотажного изделия или полотен деталей трикотажного изделия.

[0040] Подвижный блок 200 содержит устройство позиционирования 120 иглы 110 в поперечном направлении или вдоль оси X-X, которая перпендикулярна указанному продольному направлению или оси Y-Y и находится в одной плоскости с деталью трикотажного изделия, и устройство приведения в действие 124 указанной иглы 110 в вертикальном направлении или вдоль оси Z-Z, перпендикулярной указанным продольному направлению Y-Y и поперечному направлению X-X, для выполнения сшивания или кеттлевки деталей трикотажного изделия.

[0041] Устройство подачи 116 детали трикотажного изделия содержит средство фиксации 128 детали трикотажного изделия, выполненное с возможностью удерживать деталь прижатой к устройству подачи 116 детали трикотажного изделия.

[0042] Согласно возможному варианту осуществления изобретения, упомянутое средство фиксации 128 детали трикотажного изделия содержит шарнирную опору (лапку) 136 с двумя оборотами (направлениями движения), способную равномерно прижимать трикотажную деталь, даже если она имеет неоднородную толщину.

[0043] Предпочтительно указанное средство фиксации 128 детали трикотажного изделия является регулируемым, для того чтобы установить давление лапки 136 на саму деталь трикотажного изделия.

[0044] Устройство подачи 116 детали трикотажного изделия содержит электродвигатель 130.

[0045] Устройство позиционирования 120 иглы 110 содержит электродвигатель 130, соединенный с роliko-винтовой передачей или шарико-винтовой передачей 201, в свою очередь соединенный с подвижным блоком 200, который выполняет линейное перемещение иглы 110 в поперечном направлении X-X.

[0046] Устройство приведения в действие 124 иглы 110 содержит электродвигатель 130, соединенный с иглой 110 шатунно-кривошипным механизмом для выполнения возвратно-поступательного прошивающего движения иглы 110.

[0047] Игла 110 предпочтительно проходит через специальную пластину с отверстием для иглы 110, что ограничивает ее деформацию и обеспечивает лучшее сшивание деталей трикотажного изделия.

[0048] Деталь трикотажного изделия предварительно снабжается направляющей нитью, которую вводят в трикотажную деталь и прокладывают так, чтобы обозначить множество сегментов.

[0049] Используется направляющая нить, предпочтительно изготовленная из флуоресцентного материала, чтобы ее можно было легко распознать или выявить с помощью подходящей оптической системы или камеры 203. С этой целью кеттельную машину 104 снабжают системой освещения ультрафиолетовым светом со светодиодами 152, чтобы высветить указанную флуоресцентную направляющую нить.

[0050] В соответствии с вариантом осуществления изобретения указанная система освещения ультрафиолетовым светом 152 устанавливается на средстве фиксации 128 детали трикотажного изделия.

[0051] Предпочтительно указанная направляющая нить 140 изготовлена из водорастворимого или теплорастворимого материала, чтобы ее можно было растворить

или избавиться от нее при последующей стирке трикотажного изделия, не прибегая к ручному удалению или извлечению нити.

[0052] Преимущественно, кеттельная машина 104 содержит камеру 203, пригодную для выявления направляющей нити. Кеттельная машина 104 дополнительно снабжается блоком управления 156, в процессе эксплуатации соединяемым или функционально соединенным с камерой 203 и приводами/электродвигателями 130 устройства подачи 116 детали трикотажного изделия, устройства позиционирования 120 иглы 110 и устройства приведения в действие 124 иглы 110.

[0053] Таким образом, блок управления 156 может в реальном времени определять целевое положение иглы 110 в зависимости от направляющей нити и управлять в реальном времени устройством подачи 116 детали трикотажного изделия, устройством позиционирования 120 иглы 110 и устройством приведения в действие 124 иглы 110 для достижения указанного целевого положения сшивания иглы 110.

[0054] В частности, устройство подачи 116 детали трикотажного изделия и/или устройство позиционирования 120 иглы 110 и/или устройство приведения в действие 124 иглы 110 содержат соответствующие электродвигатели 130 с обратной связью в реальном времени посредством упомянутого блока управления 156, в зависимости от целевого положения иглы 110.

[0055] По меньшей мере, одно из устройства подачи 116 детали трикотажного изделия, устройства позиционирования 120 иглы 110 и устройства приведения в действие 124 иглы 110 содержит соответствующие электродвигатели 130 с обратной связью в реальном времени; предпочтительно, по меньшей мере, два из указанных устройств 116, 120, 124 содержат соответствующие электродвигатели 130 с обратной связью в реальном времени и, что еще более предпочтительно, все устройства 116, 120, 124 содержат соответствующие электродвигатели 130 с обратной связью в реальном времени.

[0056] Как уже упоминалось, кеттельная машина 104 сконструирована или предназначена в упомянутой комплектации для выполнения кеттлевки двух отдельных деталей трикотажного изделия.

[0057] В дальнейшем обсуждении сущности и преимуществ изобретения в качестве примера рассматривается соединение ворота 1, 10 (фиг. 3 и 5) и детали трикотажного изделия 6 (фиг. 4).

[0058] Для операции кеттлевки указанных двух трикотажных полотен, например, ворота 1, 10 и детали трикотажного изделия 6, кеттельная машина предпочтительно содержит направляющую подачи 20 для ворота 1,10 и детали трикотажного изделия 6,

которая выравнивает полотна, в том месте, где нужно пришить ворот 1,10 к детали трикотажного изделия 6.

[0059] Как следует из изложенного выше и далее, направляющая 20 предназначена для выравнивания двух или более трикотажных полотен.

[0060] В случае сложенного вдвое или согнутого ворота 1 и детали трикотажного изделия 6 желательно совместить линию шва 13, которая будет выполнена на концевом ряду 4 ворота 1, с краем выреза горловины 7 детали трикотажного изделия 6 так, чтобы соединение сложенного вдвое ворота 1 с деталью трикотажного изделия 6 удовлетворяло заданным критериям качества, т.е. с сохранением линии шва 13, идентичной той, что получается на традиционной кеттельной машине (как показано на фиг.1). Другими словами, эталоны или величины (а) и (b) на фигуре 2 должны соблюдаться, как это объясняется ниже. Направляющая 20, кроме того, должна быть приспособлена правильно и точно выравнивать концевой ряд 4 ворота, по которому будет выполняться линия шва 13, с верхним концом 5 ворота, если соединяемый ворот представляет собой сложенный вдвое ворот 1.

[0061] В обсуждении далее сущности и преимуществ изобретения в качестве примера раскрывается соединение или кеттлевка сложенного вдвое ворота 1 к детали трикотажного изделия 6 (так называемая «кеттлевка в карман»), поскольку присоединение стоячего или одинарного, не сложенного вдвое ворота 10 является более простой операцией, чем соответствующая операция на сложенном вдвое ворота 1.

[0062] В частности, сложенный вдвое или согнутый ворот 1 представляет собой оторочку или отделку края трикотажного полотна, замкнутую в петлю, содержащую ненужную часть, называемую «разделительным хлопковым полотном (разделительная полоска хлопковой ткани)» 3. Упомянутое разделительное хлопковое полотно 3 также предусматривается и в случае одинарного ворота 10 и имеет конфигурацию, аналогичную замкнутой в петлю отделке края трикотажного полотна.

[0063] Деталь трикотажного изделия 6 изначально лишена ворота 1,10.

[0064] Соединение детали трикотажного изделия 6 и одинарного 10 или сложенного вдвое 1 ворота образует свитер, который может быть свитером со сложенным вдвое воротом 11 или свитером с одинарным воротом 12, соответственно.

[0065] Вырез горловины 7 детали трикотажного изделия 6 в области, где ворот 1, 10 должен быть присоединен, преподносит различные ситуации, с которыми трудно справиться.

[0066] Например, вдоль выреза горловины 7 трикотажное полотно имеет части, завернутые наружу 14 детали трикотажного изделия 6 и иногда внутрь 15 детали

трикотажного изделия 6. Кроме того, на плечах 16 детали трикотажного изделия 6 имеются два шва или соединения, которые изменяют толщину трикотажного полотна, таким образом образуя участки другой толщины 16. В основном, край выреза горловины 7 детали трикотажного изделия 6, где должен быть присоединен ворот 1, 10, является весьма неровным, так как он имеет участки, завернутые наружу 14 и внутрь 15, а также участки другой толщины 16.

[0067] По этим причинам обращение с или управление деталью трикотажного изделия для ее правильного и точного выравнивания с воротом 1, 10 является крайне затруднительным.

[0068] Вследствие этого, для управления вырезом горловины 7 детали трикотажного изделия 6, где присоединяют ворот 1, необходимо:

[0069] развернуть край выреза горловины 7 в том месте, где он загибается,

[0070] довести край выреза горловины 7 детали трикотажного изделия 6 до нужной точки, так чтобы расположить край выреза горловины 7 в заданном и постоянном положении, несмотря на все его неровности.

[0071] Это преимущественно может быть реализовано с помощью направляющей подачи 20.

[0072] Как описывается, детали трикотажного изделия транспортируются с помощью системы ременного и ролико-винтового приводов, которая образует устройство подачи 116; преимущественно направляющая подачи 20 располагается в начале указанного устройства подачи 116.

[0073] Направляющая подачи 20 содержит штифт 31 для открывания или раскрытия ворота 1, 10 и обеспечения возможности вставки полотна детали трикотажного изделия 6.

[0074] Направляющая подачи 20 содержит первый ограничитель 21, пригодный в качестве упора и для позиционирования разделительного хлопкового полотна 3 ворота 1, 10.

[0075] Кроме того, направляющая подачи 20 содержит первый зубчатый или игольчатый диск 28 для проталкивания и удерживания разделительного хлопкового полотна 3 ворота 1, 10 вплотную к упомянутому регулируемому первому ограничителю 21. Первый зубчатый или игольчатый диск 28 по периферии содержит множество зубцов или игл для зацепления и протягивания трикотажного полотна. Предпочтительно первый зубчатый или игольчатый диск 28 выполнен с возможностью поворота, то есть его можно наклонять или поворачивать вокруг оси вращения, которая параллельна указанному вертикальному направлению (Z-Z).

[0076] Направляющая подачи 20 дополнительно содержит нижний ограничитель 22, выполненный с возможностью взаимодействия с нижним краем 27 ворота 1.

[0077] Направляющая подачи 20 содержит профилированные пластины 33 для разворачивания выреза горловины 7 детали трикотажного изделия 6. В частности, указанные профилированные пластины 33 взаимодействуют с системой разворачивания 32 выреза горловины 7 детали трикотажного изделия 6.

[0078] Направляющую подачи 20 также снабжают системой регулировки 35 давления профилированных пластин 33.

[0079] Кроме того, направляющая подачи 20 содержит регулируемый второй ограничитель 23 для изменения величины (b) (см. фиг. 2) детали трикотажного изделия 6, вшитого внутрь сложенного вдвое ворота 1.

[0080] Более того, направляющая подачи 20 содержит второй зубчатый или игольчатый диск 29 для удерживания и прижатия к упору нижнего края 27 сложенного вдвое ворота 1 и для удерживания детали трикотажного изделия 6 вплотную к упомянутому второму регулируемому ограничителю 23. Второй зубчатый или игольчатый диск 29 по периферии содержит множество зубцов или игл для зацепления и протягивания трикотажного полотна. Предпочтительно указанный второй зубчатый или игольчатый диск 29 выполнен с возможностью поворота, т.е. он может наклоняться или поворачиваться вокруг оси вращения, параллельной указанному вертикальному направлению (Z-Z).

[0081] В идеальном случае, выравнивание, которое должно быть получено между деталью трикотажного изделия 6 и воротом 1, может быть упрощенно объяснено и схематично показано при помощи фиг. 2, которая иллюстрирует параметры или величину (b), называемую «количеством полотна детали трикотажного изделия, помещенного внутри ворота», и величину (a), называемую «расстоянием от линии шва 13 до внутреннего края 5 ворота 1», также называемую верхним концом 5 ворота 1.

[0082] Количество полотна детали трикотажного изделия, помещенного внутри ворота, «b» можно регулировать с помощью второго ограничителя 23 направляющей подачи 20.

[0083] Величина (a), называемая «расстоянием от линии шва 13 до внутреннего края 5 ворота 1», регулируется с помощью первого ограничителя 21 направляющей подачи 20.

[0084] Таким образом, числовые значения или величины (a) и (b), показанные на фиг.2, можно изменять с помощью регулируемых ограничителей 21, 23 и в соответствии с потребностями пользователя.

[0085] Далее описываются различные этапы соединения или кеттлевки сложенного вдвое ворота 1 с деталью трикотажного изделия 6, чтобы надлежащим образом охарактеризовать направляющую подачи 20 и ее основные элементы, которые позволяют управлять и правильно выравнять трикотажные полотна.

[0086] Прежде всего, ворот 1 в уже сложенной вдвое конфигурации 25 устанавливается в кеттельную машину 104 (фиг. 10) так, чтобы часть разделительного хлопкового полотна 3 была обращена вверх.

[0087] В результате идентифицируются или соответственно определяются верхний или внешний край 26 и нижний или внутренний край 27 ворота 1.

[0088] Ворот 1 будет вытягиваться транспортной системой или устройством подачи 116, а направляющая подачи 20 обеспечит выравнивание верхнего края 26 и нижнего края 27 ворота 1 в требуемом положении в соответствии с заданными характеристиками, то есть при соблюдении значений «а» расстояния от линии шва 13 до внутреннего края 5 ворота 1 и «б» количества полотна детали трикотажного изделия, помещенного внутри ворота, схематически изображенных на фигуре 2.

[0089] Такое выравнивание осуществляется двумя системами, воздействующими отдельно на верхний край 26 и на нижний край 27 ворота 1.

[0090] В частности, на верхнем или внешнем краю 26 разделительное хлопковое полотно 3 упирается в регулируемый первый ограничитель 21 с помощью первого зубчатого или игольчатого диска 28, ориентированного таким образом, чтобы прижимать разделительное хлопковое полотно 3 к этому горизонтально регулируемому первому ограничителю 21. Регулировка наклона первого зубчатого или игольчатого диска 28 изменяет усилие, с которым он прижимает разделительное хлопковое полотно 3 к первому ограничителю 21, независимо от того, подключен или не подключен такой первый зубчатый или игольчатый диск 28 к электродвигателю. При изменении положения первого ограничителя 21 по горизонтали выравнивание верхнего края 26 ворота 1 по отношению к его нижнему краю 27 изменяется по горизонтали, тем самым изменяется величина (а), т.е. расстояние от линии шва 13 до внутреннего края 5 ворота 1.

[0091] Таким же образом нижний край 27 или край ворота, который находится с внутренней (изнаночной) стороны детали трикотажного изделия 6, упирается в нижний ограничитель 22 с помощью второго зубчатого или игольчатого диска 29. Упомянутый нижний ограничитель 22 может оставаться неподвижным, в то время как наклон второго зубчатого или игольчатого диска 29, как пояснено, регулируется. При изменении наклона второго зубчатого или игольчатого диска 29 изменяется усилие осевой подачи

второго зубчатого или игольчатого диска 29 по отношению к нижнему краю выреза горловины 27 в направлении к нижнему ограничителю 22.

[0092] С помощью этих двух систем, содержащих регулируемые ограничители 21, 22 и зубчатые или игольчатые диски 28, 29, достигается идеальное выравнивание верхнего края 26 и нижнего края 27 ворота 1, для того чтобы получить линию шва, имеющую величину (а), т.е. расстояние от линии шва 13 до внутреннего края 5 ворота 1, которое заранее установлено и постоянно вдоль всей линии шва 13.

[0093] Во время выравнивания верхнего или внешнего края 26 и нижнего или внутреннего края 27 ворота 1 с соблюдением вышеупомянутой величины (а), т.е. расстояния от линии шва 13 до внутреннего края 5 ворота 1, необходимо вложить деталь трикотажного изделия 6 в развернутом виде и расположить в требуемом положении на величину (b), т.е. количество полотна детали трикотажного изделия 6, помещенного внутри ворота 1, прежде чем приступить к окончательному сшиванию или кеттлевке.

[0094] Для этого необходимо предусмотреть раскрытие или проход 30 между верхним краем 26 и нижним краем 27 сложенного вдвое ворота 1.

[0095] Такое раскрытие 30 выполняется с помощью указанного штифта 31 направляющей подачи 20, который удерживает верхний край 26 ворота 1 поднятым до приведения в контакт с первой иглой диска 28.

[0096] Упомянутый первый игольчатый диск 28 выполняет двойную задачу: предотвращает падение верхнего края 26 ворота 1 со штифта 31, а также протягивает и удерживает разделительное хлопковое полотно 3 ворота 1 вплотную с первым регулируемым ограничителем 21.

[0097] В указанное раскрытие 30 между верхним краем 26 и нижним краем 27 ворота 1 оператор вставляет деталь трикотажного изделия 6 с помощью направляющей подачи 20.

[0098] Для управления вырезом горловины 7 детали трикотажного изделия 6, как указано выше, используется система разворачивания 32, состоящая из двух профилированных пластин 33 с регулируемым прижиманием их друг к другу, второго ограничителя 23, регулируемого по горизонтали, и второго зубчатого или игольчатого диска 29, предназначенного для вытягивания и удерживания края выреза горловины 7 на втором ограничителе 23.

[0099] Как только деталь трикотажного изделия 6 будет вставлена (фиг. 14), раскручивающие пластины 33 соответствующей формы (фиг. 13) разворачивают край выреза горловины 7, независимо от того, закручен ли он вверх или вниз.

Предпочтительно, указанные профилированные пластины 33 имеют контактную кромку, преимущественно имеющую волнообразный профиль синусоидального типа.

[00100] Вырез горловины 7 детали трикотажного изделия 6 после разворачивания удерживается на втором ограничителе 23 вторым игольчатым диском 29.

[00101] После того, как вырез горловины 7 детали трикотажного изделия 6 будет развернут и вставлен на требуемую величину (b) с помощью второго ограничителя 23 внутрь сложенного вдвое ворота 1, раскрытие 30 ворота 1 должно быть закрыто и на верхний край 26 и нижний край 27 ворота 1 должно быть приложено давление для предотвращения повторного скручивания выреза горловины 7 детали трикотажного изделия 6 или потери положения, в которое он был вставлен в ворот 1.

[00102] Закрытие раскрытия 30 ворота 1 осуществляется с помощью первого игольчатого диска 28: как только верхний край 26 ворота 1 приходит во взаимодействие со штифтом 31, который служит для удержания верхнего края 26 ворота 1 поднятым, первый игольчатый диск 28 проталкивает этот верхний край 26 ворота 1 вниз, удерживая его вплотную с первым ограничителем 21, чтобы привести его в контакт с деталью трикотажного изделия 6, зажимаемой между верхним краем 26 и нижним краем 27 ворота 1.

[00103] Сразу после того, как трикотажное полотно выровнено, как показано на фиг. 2, в соответствии с заданными значениями (a) и (b), его вводят под средство фиксации 128 полотна и, в частности, под лапку 136 кеттельной машины 104, для последующего автоматического прошивания.

[00104] Что касается соединения одинарного ворота 10 и детали трикотажного изделия 6, то направляющая подачи 20 является прежней, с тем отличием, что одинарный ворот 10 не требует сгибания и как бы остается только верхний край 26 сложенного вдвое ворота 1. В этом случае нижний ограничитель 22 для нижнего края 27 ворота 1 остается неиспользованным. Остальная часть направляющей подачи 20 сохраняется по-прежнему в работе. Таким образом, соединение одинарного ворота 10 и детали трикотажного изделия 6 представляет собой упрощенный вариант соединения сложенного вдвое ворота 1 и детали трикотажного изделия 6, как описано выше.

[00105] Как можно понять из всего, что описано, настоящее изобретение преодолевает недостатки предшествующего уровня техники.

[00106] В сущности, кеттельная машина по настоящему изобретению представляет собой автоматическую машину, полностью инновационную в том, как она выполняет кеттлевку по сравнению с известной ручной кеттельной машиной.

[00107] Фактически, благодаря наличию направляющей подачи в начале процесса, кеттельная машина в итоге будет ограничиваться идентификацией и выполнением, предпочтительно с помощью камеры, точек сшивания на сложенном вдвое или одинарном вороте, чтобы зафиксировать его по отношению к предварительно расположенной детали трикотажного изделия с помощью направляющей.

[00108] Другими словами, настоящее изобретение относится к направляющей подачи, которая, будучи соединенной с системой подачи или продвижения трикотажных полотен (т.е. детали трикотажного изделия и сложенного вдвое или одинарного ворота), помогает оператору подавать полотна в правильном положении на машину и в особенно для камеры, установленной на машине. Таким образом, машина сможет автоматически приступить к последующей операции кеттлевки, т.е. взаимному соединению указанных полотен, правильно расположенных и представленных на иглу для соединения.

[00109] Решение по настоящему изобретению позволяет модернизировать операцию кеттлевки путем устранения ограничений существующей технологии, повышения производительности, улучшения качества обработанных полотен, снижения затрат на обработку и улучшения условия труда задействованных в кеттлевке рабочих.

[00110] По сути, кеттельная машина может использоваться неподготовленным оператором, который просто должен расположить детали трикотажного изделия у основания иглы и управлять кеттельской машиной согласно командам. Таким образом, простота использования кеттельской машины для кеттлевки трикотажных полотен сводит время обучения персонала практически к нулю.

[00111] Кроме того, кеттельная машина по настоящему изобретению является легко приспособляемой.

[00112] Скорость обработки кеттельской машины по настоящему изобретению намного выше, чем у ручной машины; ее скорость может легко превышать 700 стежков в минуту.

[00113] Операция кеттлевки в соответствии с настоящим изобретением намного дешевле и проще в исполнении, в то же время ее исполнение повышает производительность и сокращает время обработки.

[00114] Кеттельской машиной по настоящему изобретению разрешаются все недостатки, связанные со здоровьем оператора, имеющие место при ручного кеттлевке.

[00115] Специалисты в данной области техники могут внести несколько изменений и регулировок в описанные выше кеттельную машину и способы кеттлевки для удовлетворения конкретных и отдельных потребностей, причем все они подпадают под объем защиты, определенный в следующей формуле изобретения.

ФОРМУЛА ИЗОБРЕТЕНИЯ

1. Кеттельная машина (104), содержащая:

- неподвижный блок, содержащий опорную раму (108),

- и подвижный блок (200), содержащий:

- устройство подачи (116) детали трикотажного изделия в продольном (Y-Y) направлении;

- устройство позиционирования (120) иглы (110) в поперечном направлении (X-X), которое перпендикулярно упомянутому продольному направлению (Y-Y) и расположено в одной плоскости с деталью трикотажного изделия,

- устройство приведения в действие (124) указанной иглы (110) в вертикальном направлении (Z-Z), перпендикулярном указанным продольному (Y-Y) и поперечному (X-X) направлениям, для выполнения кеттлевки,

отличающаяся тем, что

кеттельная машина (104) содержит направляющую подачи (20) для двух соединяемых деталей трикотажного изделия, таких как ворот (1, 10), снабженный разделительным хлопковым полотном (3), и деталь трикотажного изделия (6), установленных перед указанной иглой (110) относительно направления подачи в продольном направлении (Y-Y), причем направляющая подачи (20) содержит:

- первый ограничитель (21), пригодный для создания упора и позиционирования разделительного хлопкового полотна (3) ворота (1, 10), причем указанный первый ограничитель (21) является регулируемым в положении вдоль указанного поперечного направления (X-X) таким образом, чтобы иметь возможность регулировать расстояние (a) от линии шва (13) до внутреннего края (5) ворота.

2. Кеттельная машина (104) по п.1, отличающаяся тем, что направляющая подачи (20) содержит первый зубчатый или игольчатый диск (28) для проталкивания и удерживания разделительного хлопкового полотна (3) ворота (1, 10) вплотную с указанным регулируемым первым ограничителем (21).

3. Кеттельная машина (104) по п.2, отличающаяся тем, что первый зубчатый или игольчатый диск (28) по периферии содержит множество зубцов или игл для зацепления и протягивания детали трикотажного изделия (1, 10, 6).

4. Кеттельная машина (104) по п.2, отличающаяся тем, что первый зубчатый или игольчатый диск (28) выполнен с возможностью ориентирования или наклона относительно оси вращения, которая параллельна указанному вертикальному направлению (Z-Z).

5. Кеттельная машина (104) по п.1, отличающаяся тем, что направляющая подачи (20) содержит нижний ограничитель (22), выполненный с возможностью взаимодействия с нижним краем (27) ворота (1, 10) и регулирования для изменения указанного расстояния (а) от линии шва (13) до внутреннего края (5) ворота (1,10).

6. Кеттельная машина (104) по п.1, отличающаяся тем, что направляющая подачи (20) содержит регулируемый второй ограничитель (23), выполненный с возможностью приема вплотную выреза горловины (7) детали трикотажного изделия (6) и регулирования для изменения величины (b) детали трикотажного изделия (6), вшиваемого внутрь сложенного вдвое ворота (1).

7. Кеттельная машина (104) по п.1, отличающаяся тем, что направляющая подачи (20) содержит второй зубчатый или игольчатый диск (29) для удерживания и прижимания вплотную к упору (22) нижнего края (27) сложенного вдвое ворота (1) и для удерживания детали трикотажного изделия (6) на упомянутом втором регулируемом ограничителе (23).

8. Кеттельная машина (104) по п.7, отличающаяся тем, что второй зубчатый или игольчатый диск (29) по периферии содержит множество зубцов или игл для зацепления и протягивания трикотажного полотна (1, 10, 6).

9. Кеттельная машина (104) по п.7 или 8, отличающаяся тем, что указанный второй зубчатый или игольчатый диск (29) выполнен с возможностью поворота, включающего наклон или поворот вокруг оси вращения, параллельной указанному вертикальному направлению (Z-Z).

10. Кеттельная машина (104) по п.1, отличающаяся тем, что направляющая подачи (20) содержит профилированные пластины (33) для разворачивания выреза горловины (7) детали трикотажного изделия (6).

11. Кеттельная машина (104) по п.10, отличающаяся тем, что указанные профилированные пластины (33) имеют контактную кромку, имеющую волнообразный профиль.

12. Кеттельная машина (104) по п.11, отличающаяся тем, что указанный волнообразный профиль имеет синусоидальный тип.

13. Кеттельная машина (104) по любому из пп.10-12, отличающаяся тем, что направляющая подачи (20) снабжена системой регулировки (35) давления профилированных пластин (33).

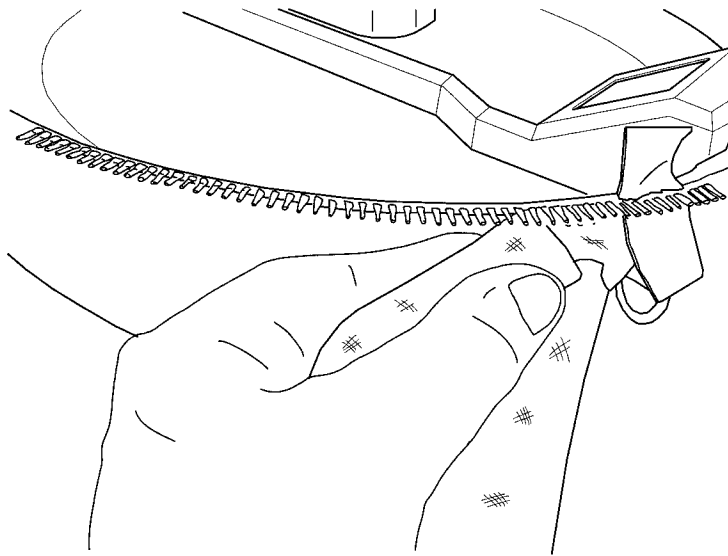
14. Кеттельная машина (104) по п.1, отличающаяся тем, что указанная направляющая подачи (20) содержит штифт (31) для раскрытия ворота (1, 10) и обеспечения возможности вставки детали трикотажного изделия (6).

15. Кетгельная машина (104) по п.1, отличающаяся тем, что машина (104) содержит камеру (203), подходящую для выявления направляющей нити (140), расположенной, по меньшей мере, на одном сшиваемом трикотажном полотне, при этом указанная направляющая нить (140) проложена внутри полотна для идентификации множества сегментов,

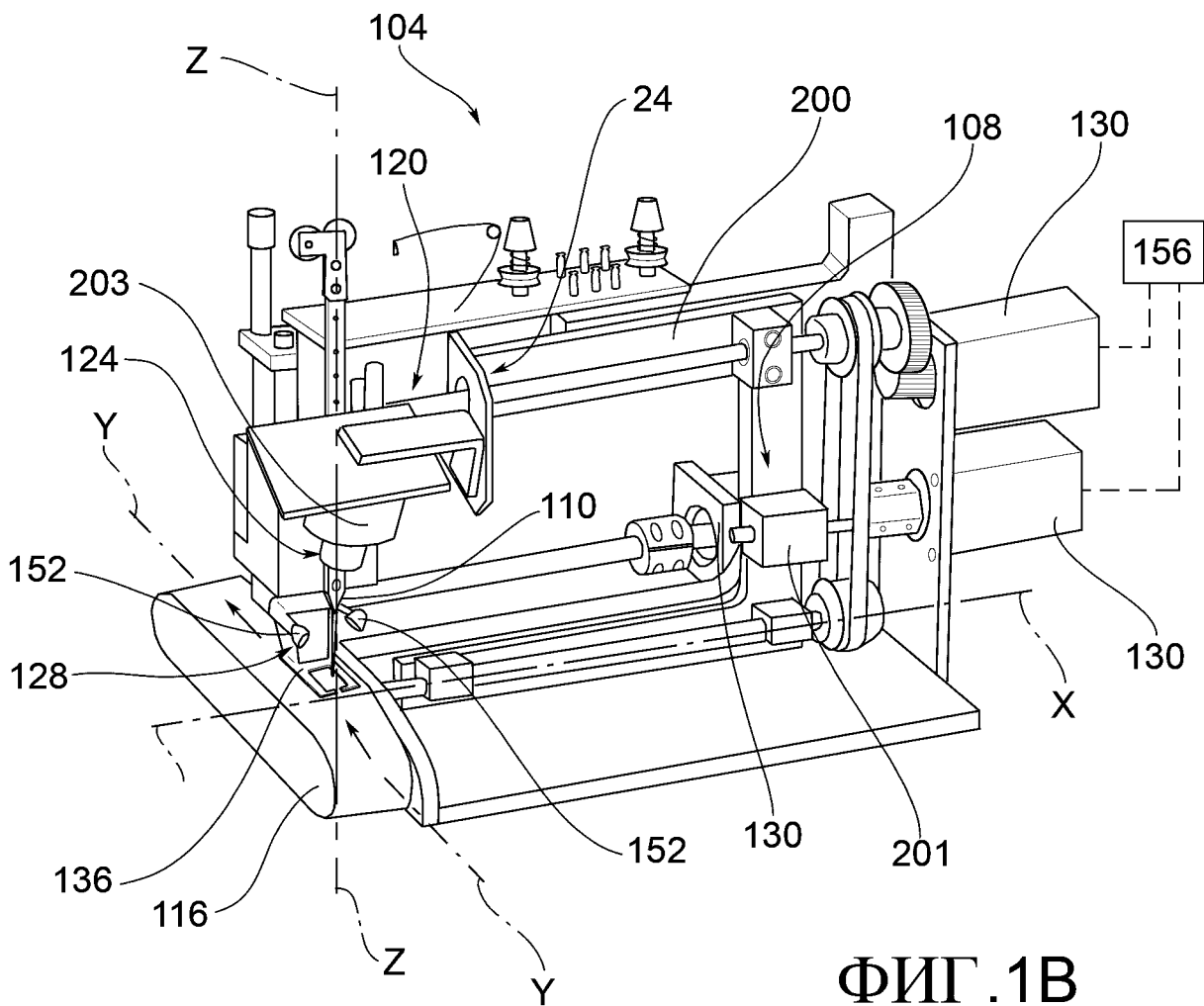
- машина (104) содержит блок управления (156), в процессе эксплуатации соединяемый с камерой (203) и приводами устройства подачи (116) детали трикотажного изделия, устройства позиционирования (120) иглы (110) и устройства приведения в действие (124) иглы (110),

- для определения в режиме реального времени целевого положения иглы (110) при шитье в зависимости от направляющей нити (140) и для управления в режиме реального времени устройствами подачи (116) деталей трикотажного изделия, устройствами позиционирования (120) иглы (110) и устройствами приведения в действие (124) иглы (110) для достижения указанного целевого положения иглы (110) при шитье.

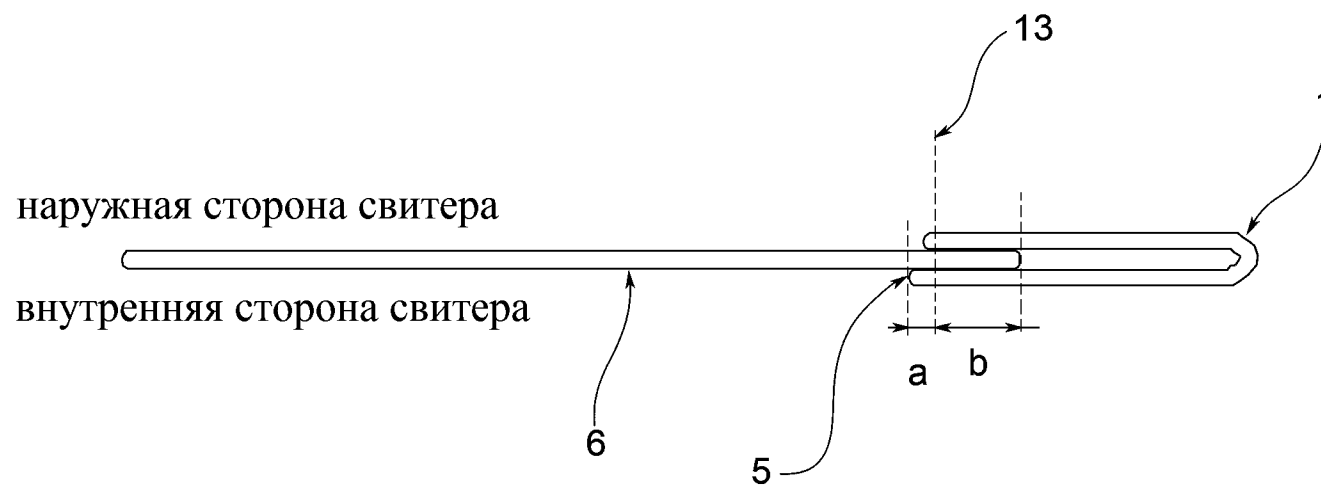
1/15



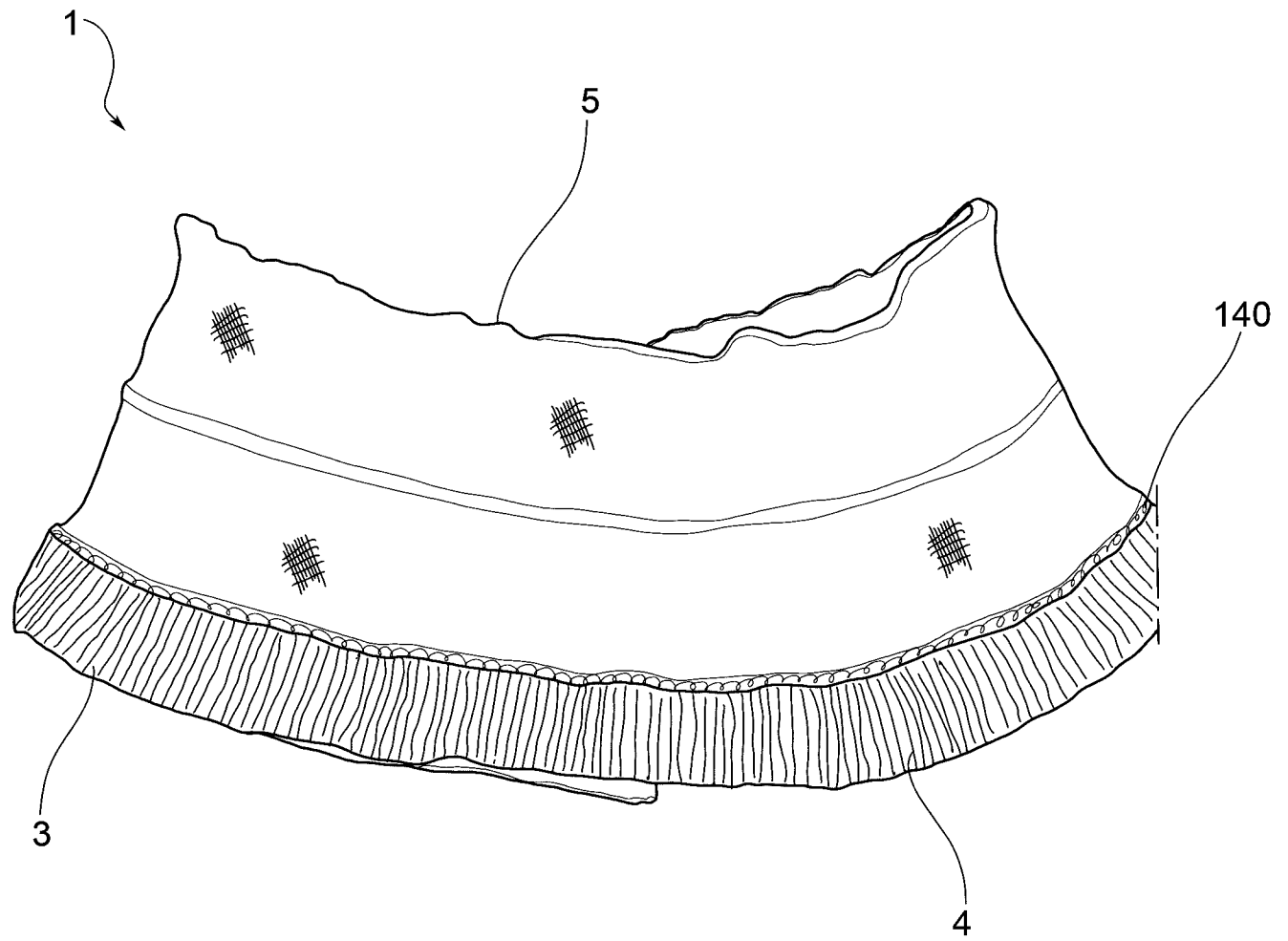
ФИГ.1А - ПРОТОТИП



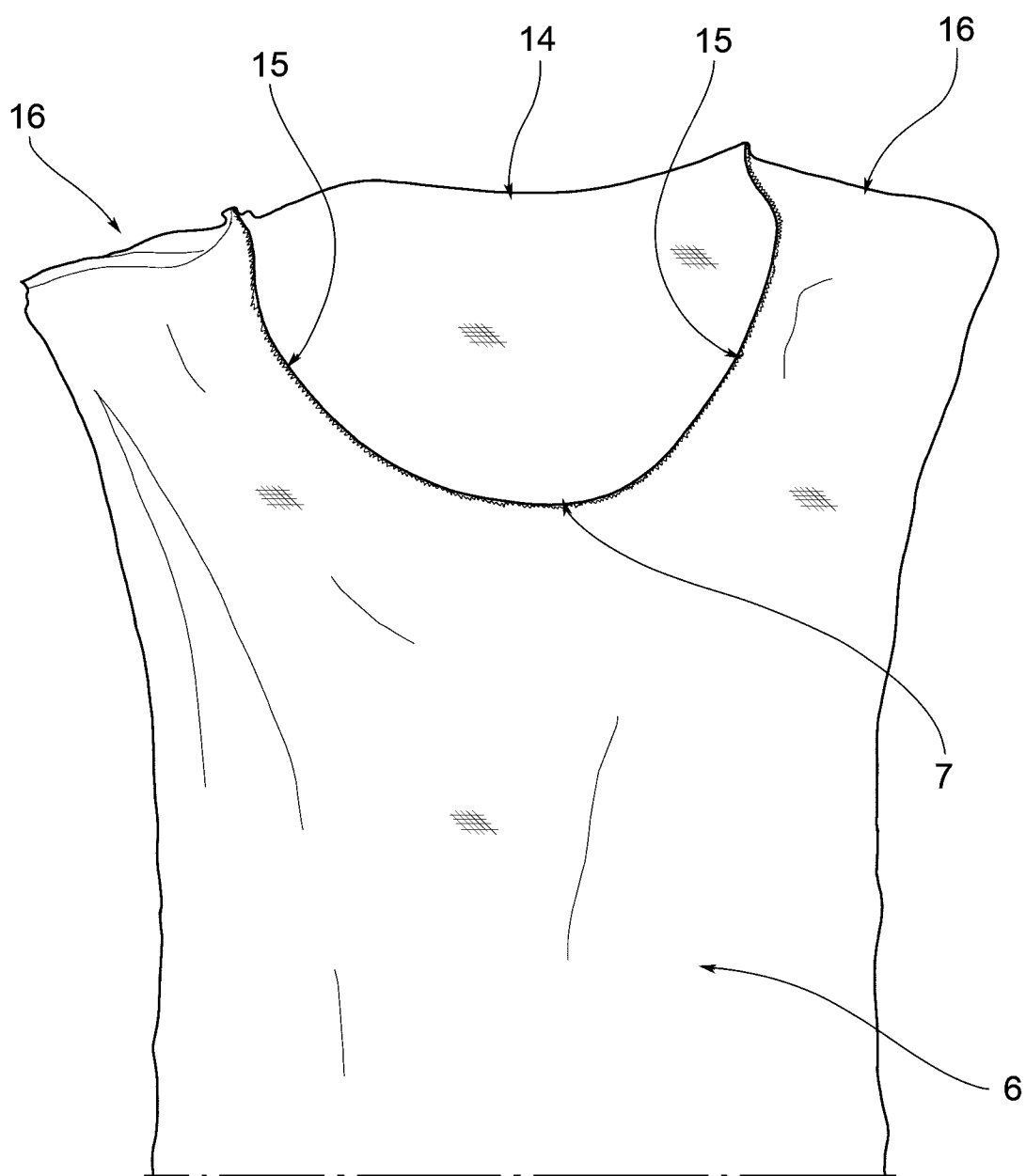
ФИГ.1В



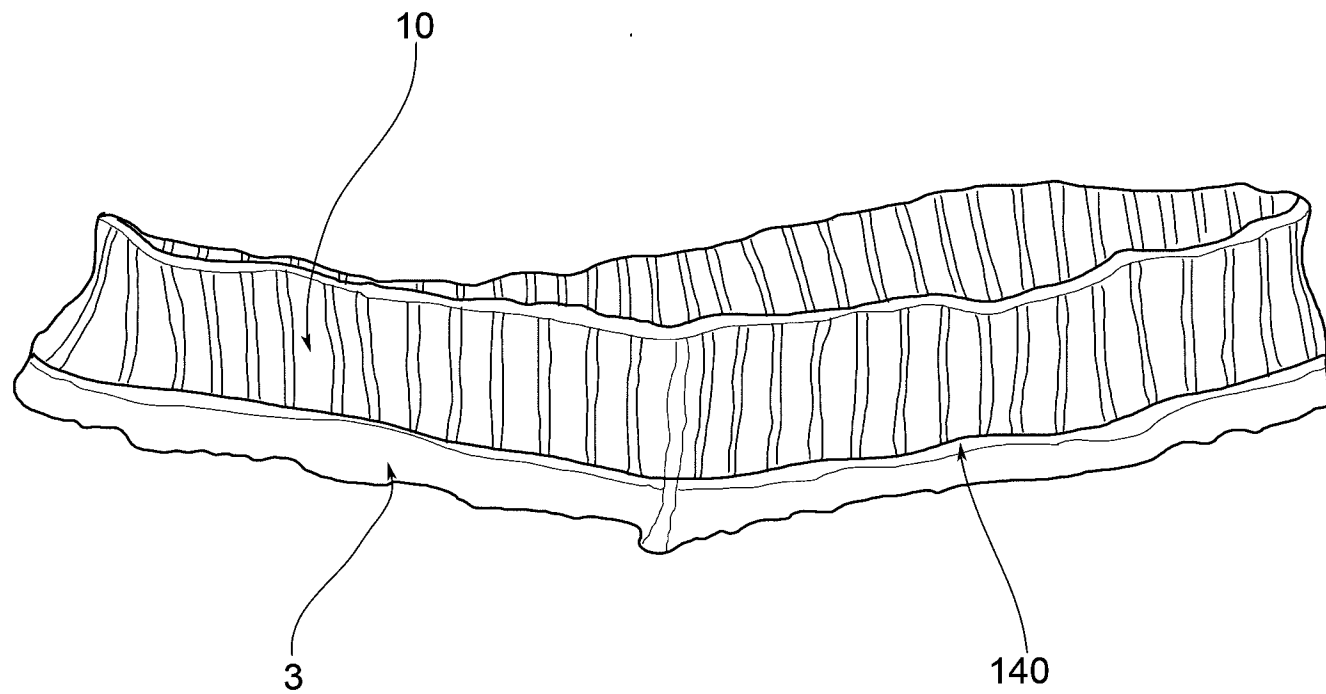
ФИГ.2



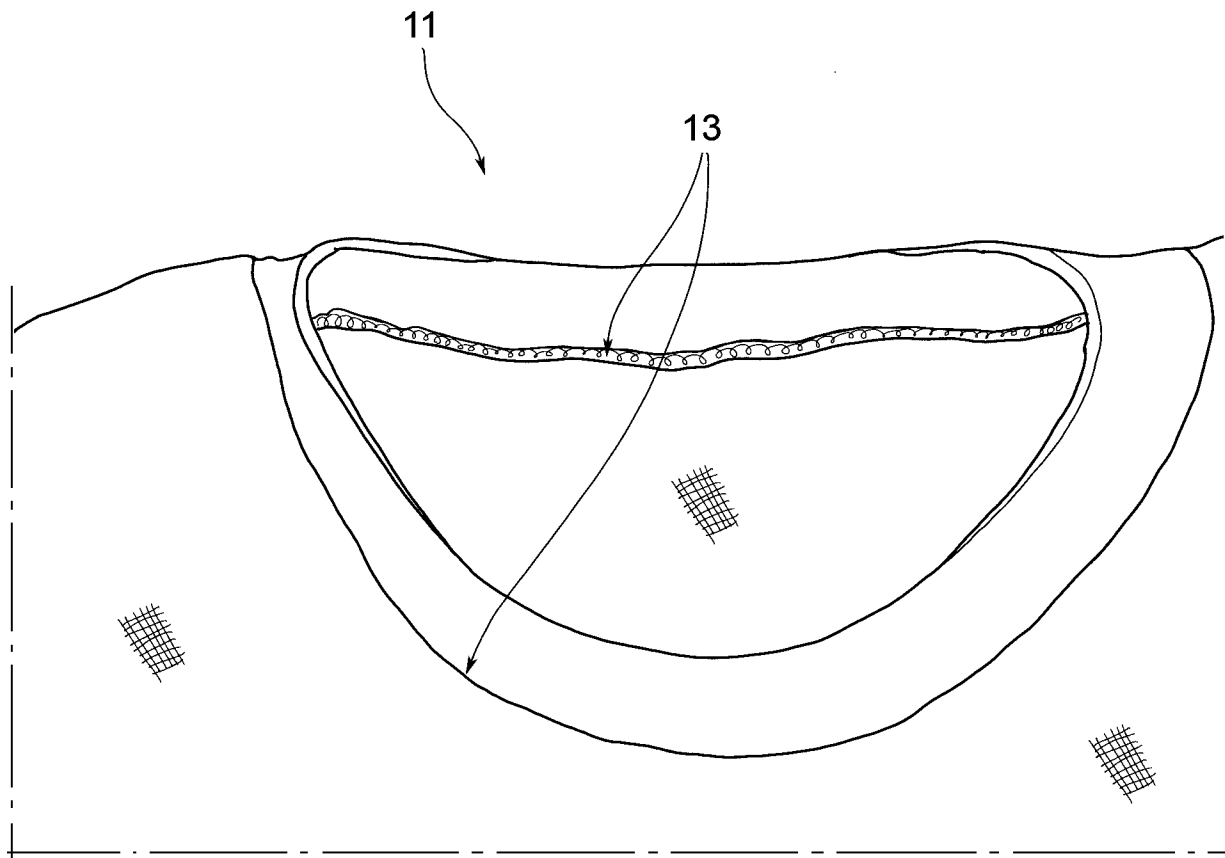
ФИГ. 3



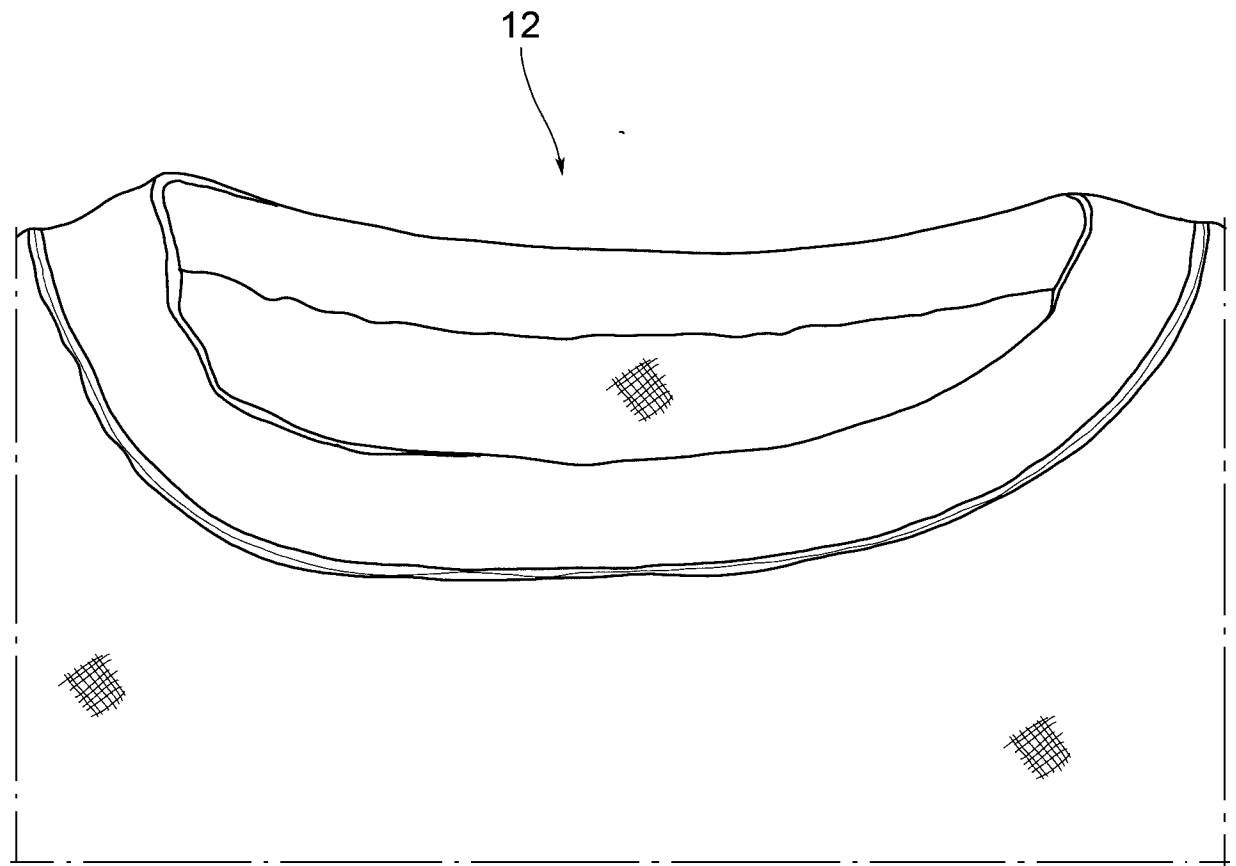
ФИГ.4



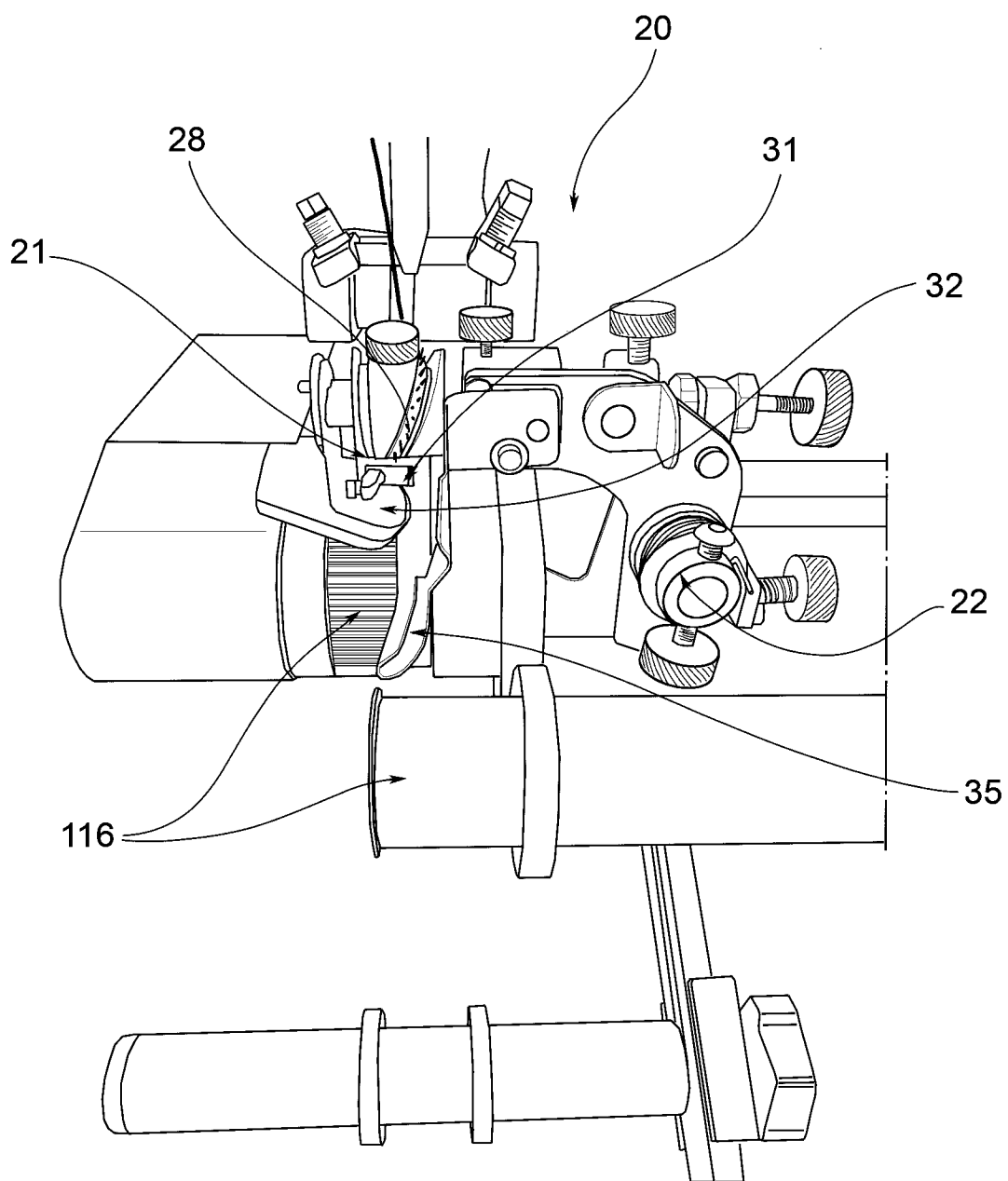
ФИГ.5



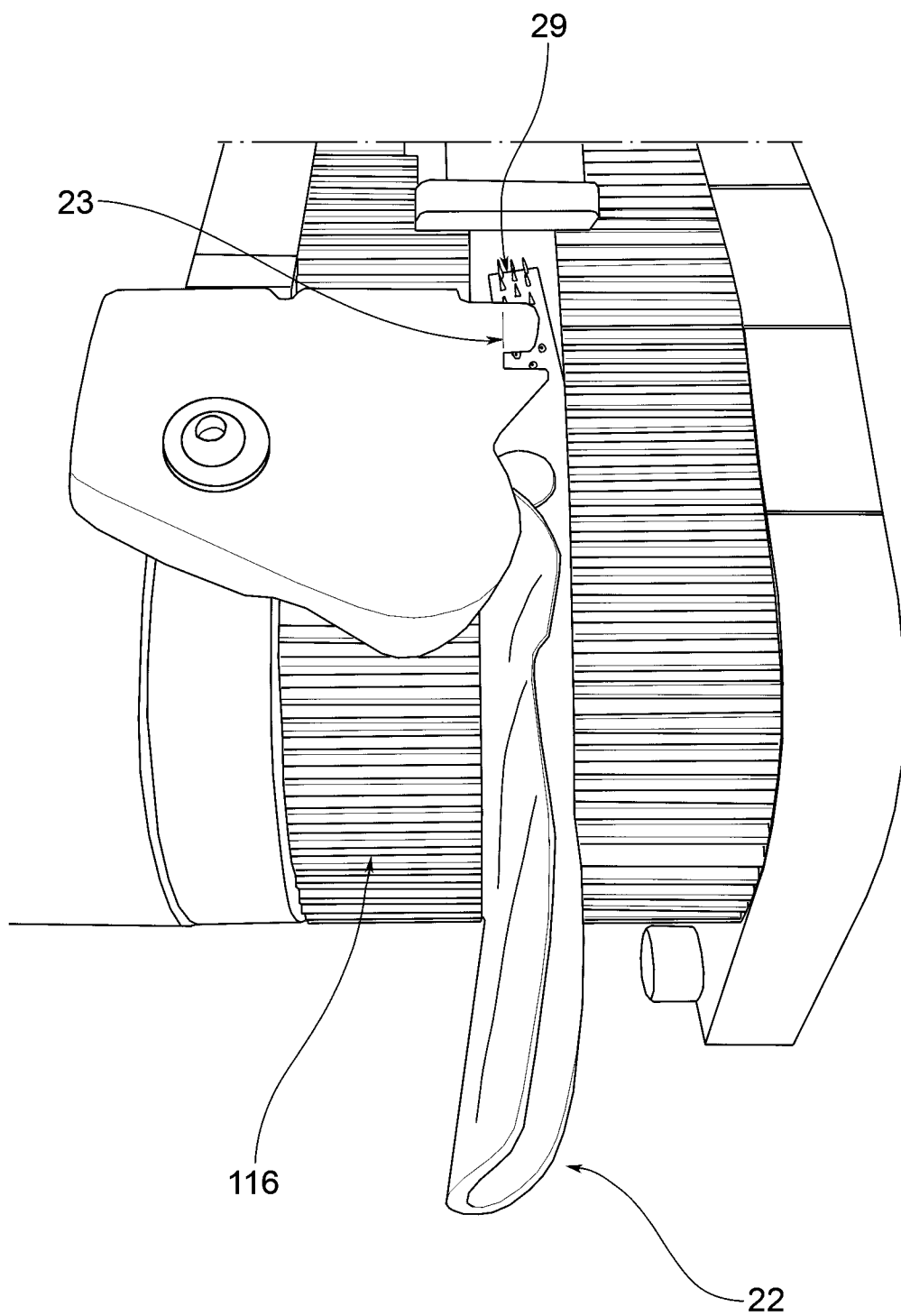
ФИГ.6



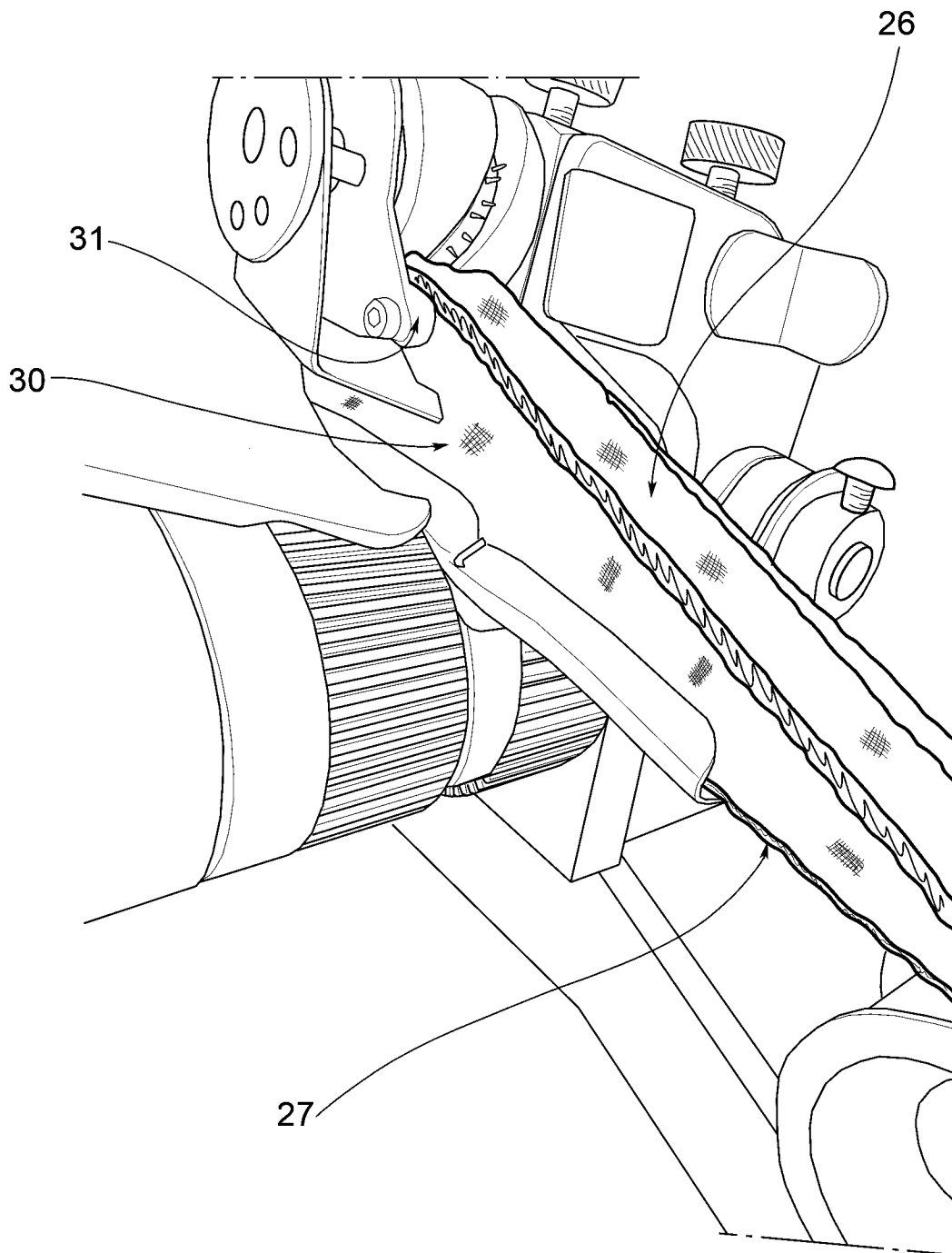
ФИГ. 7



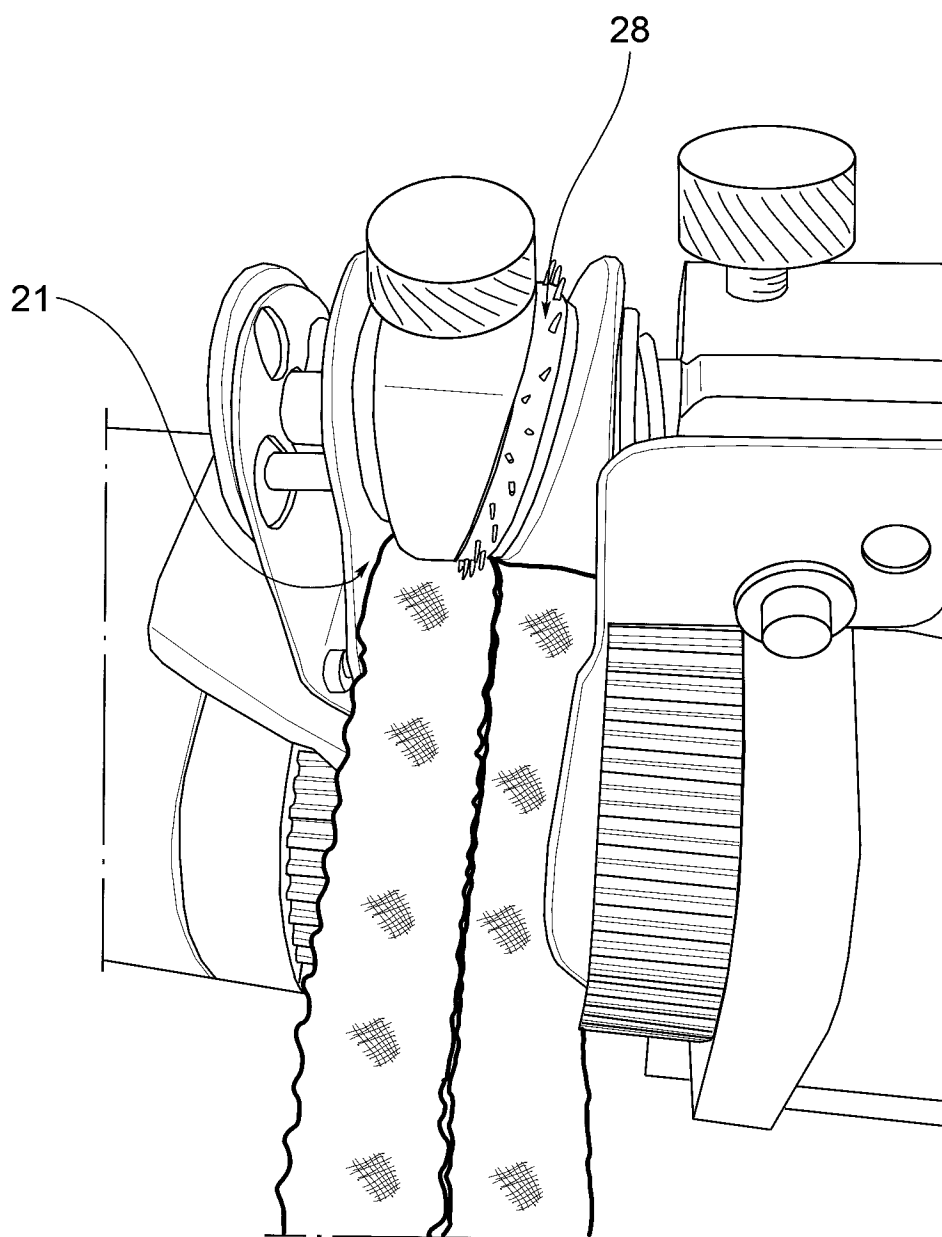
ФИГ. 8



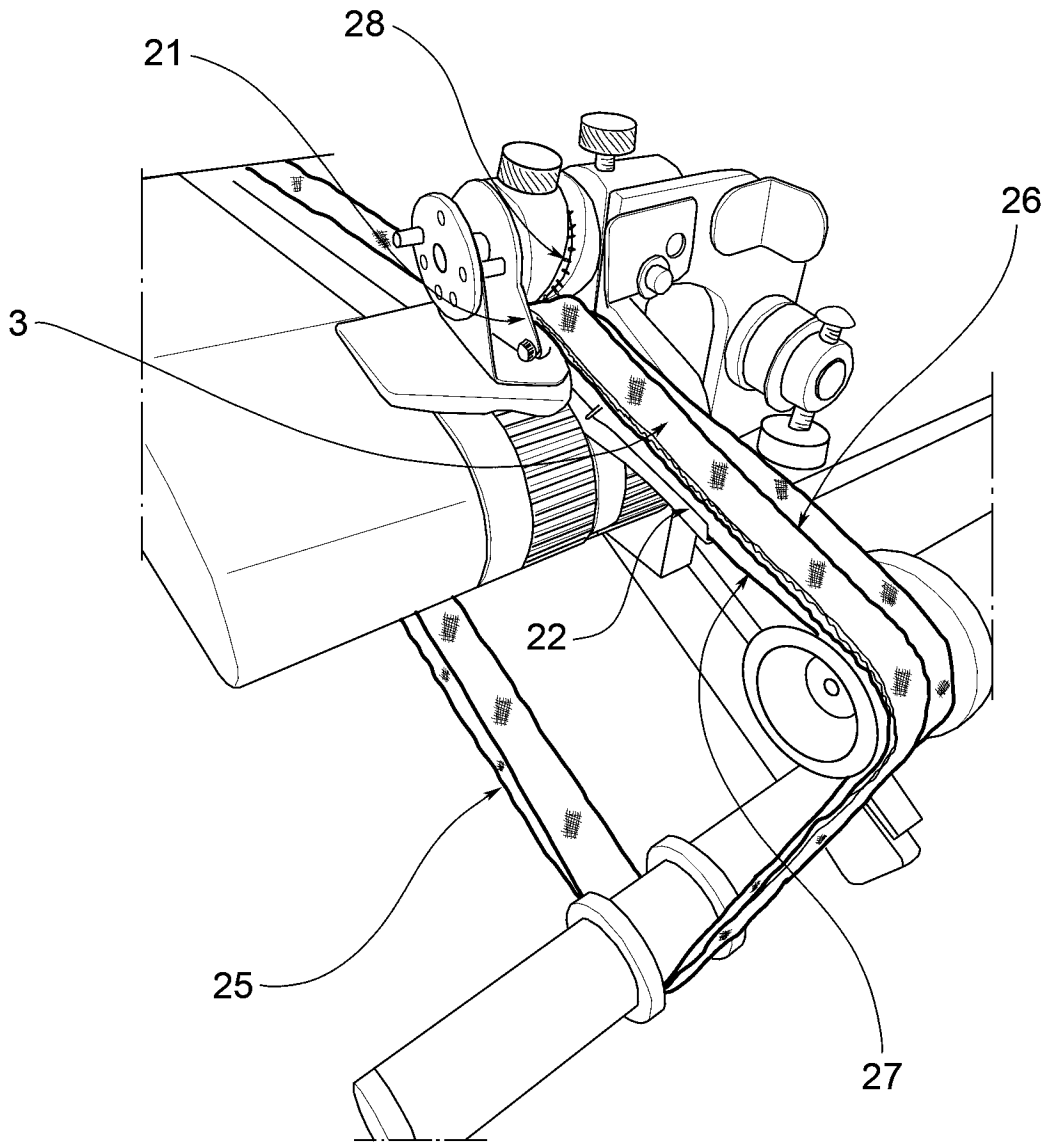
ФИГ.9



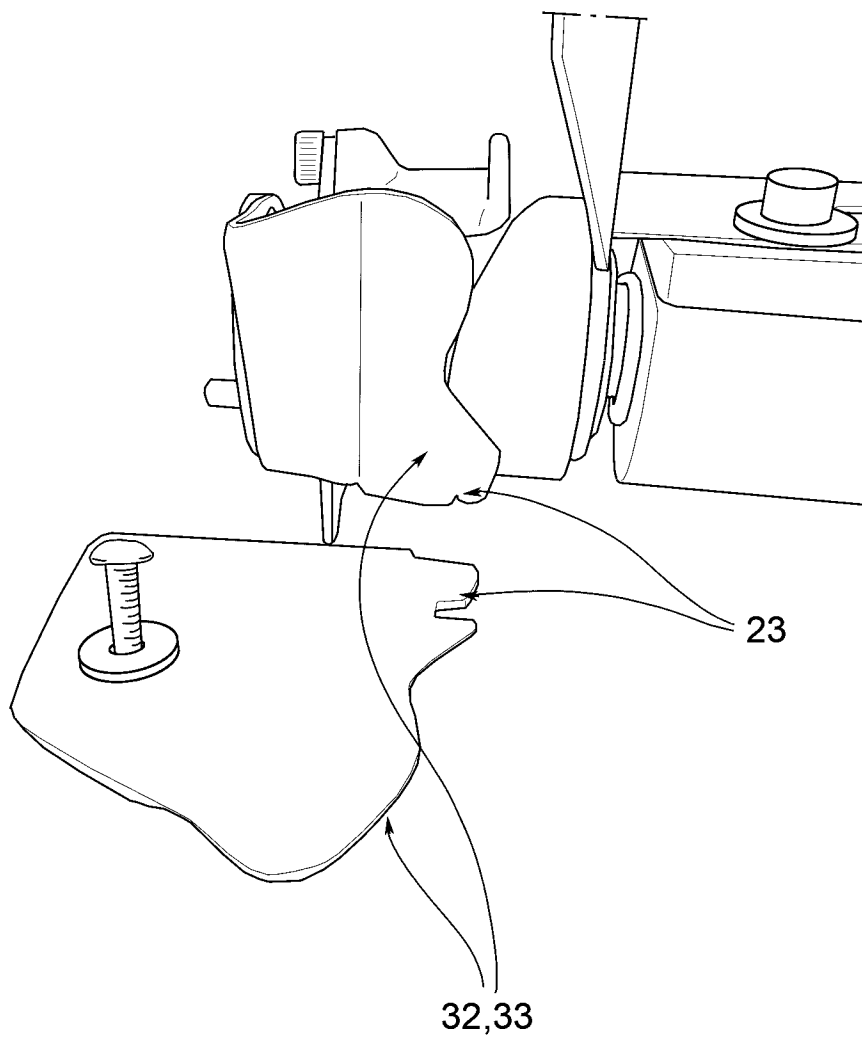
ФИГ. 10



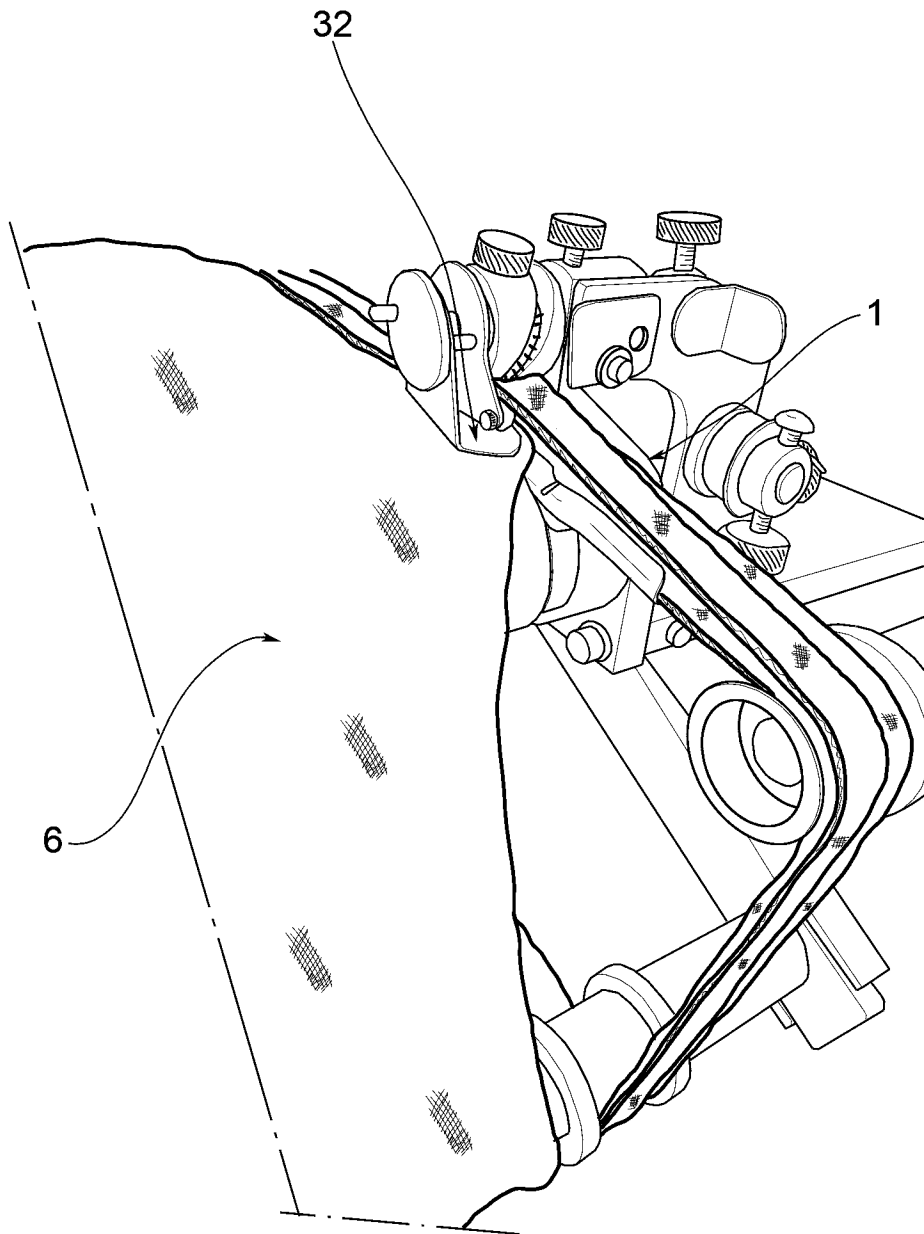
ФИГ.11



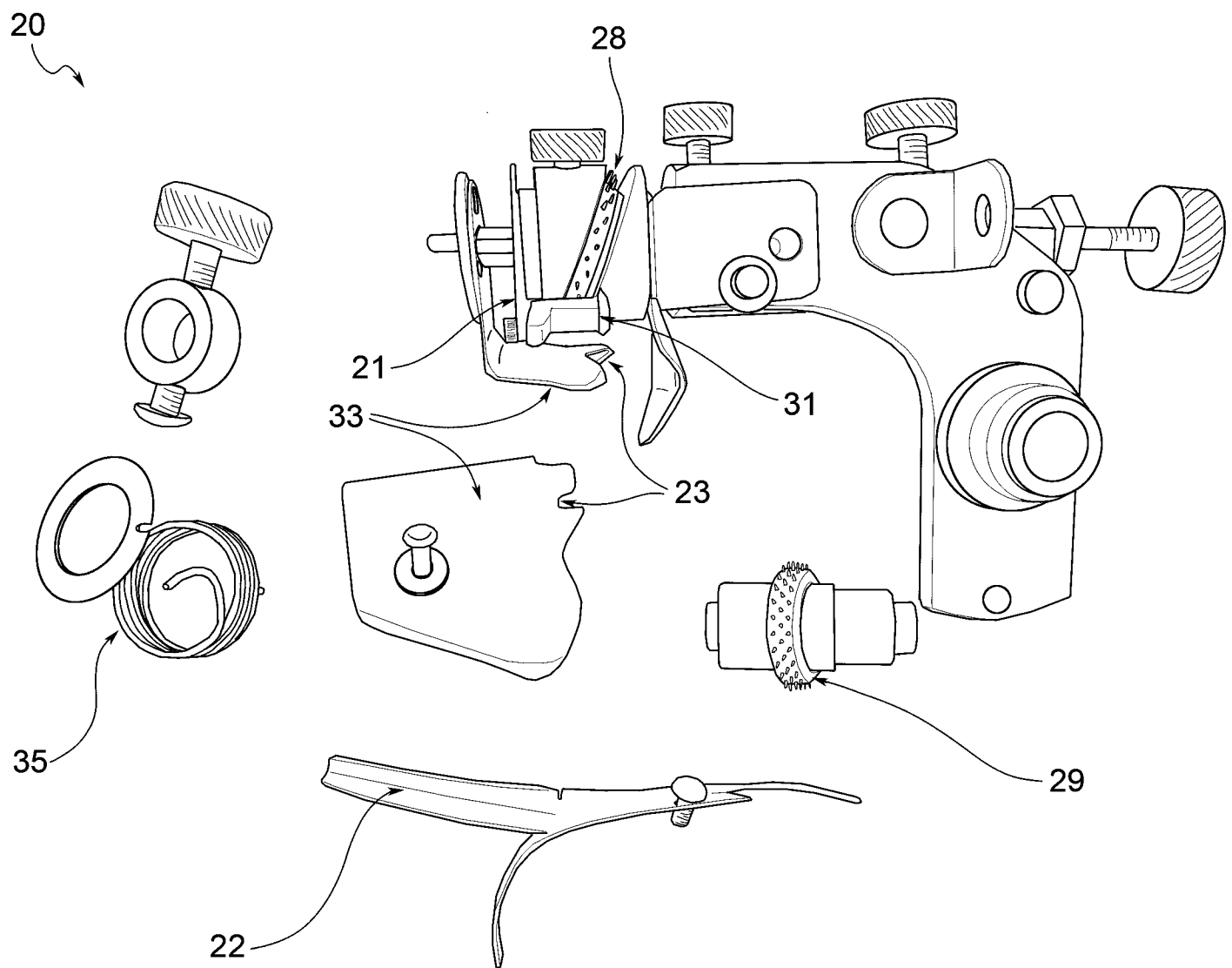
ФИГ.12



ФИГ. 13



ФИГ.14



ФИГ.15



Ministero dello Sviluppo Economico

DIREZIONE GENERALE SVILUPPO PRODUTTIVO E COMPETITIVITA'-
UFFICIO ITALIANO BREVETTI E MARCHI

RAPPORTO DI RICERCA

Numero della domanda

IO 112366

IT 202100011552

DOCUMENTI CONSIDERATI DI RILIEVO			
Categoria	Citazione del documento con indicazione, se appropriata, delle parti rilevanti	Rivendicazioni rilevanti	CLASSIFICAZIONE DELLA DOMANDA (IPC)
X	EP 3 733 945 A1 (SANTEX RIMAR GROUP S R L [IT]) 4 November 2020 (2020-11-04)	1, 5, 6, 10-15	INV. D05B7/00
Y	* the whole document *	1-4, 7-9	
Y	----- JP H06 91073 A (YAMATO SEWING MACHINE MFG; YOSHIDA SHIGEO) 5 April 1994 (1994-04-05) * paragraphs [0001], [0011] - paragraphs [0017], [0020]; figures 1-10 *	1	
Y	----- US 2 035 365 A (CLAYTON ANDREW B) 24 March 1936 (1936-03-24) * figure 1 *	2-4, 7-9	
			CAMPI TECNICI RICERCATI (IPC)
			D05B
1 Questo rapporto di ricerca è stato redatto sulla base di tutte le rivendicazioni			
Munich		Data di completamento della ricerca 11 March 2022	Esaminatore Braun, Stefanie
CATEGORIA DEI DOCUMENTI CITATI			
X : di particolare rilevanza se considerato singolarmente		T : teoria o principio alla base dell'invenzione	
Y : di particolare rilevanza se combinato con un altro documento della stessa categoria		E : documento brevettuale antecedente, ma pubblicato dopo o alla data di deposito	
A : informazione generica		D : documento citato nella domanda	
O : divulgazione orale		L : documento citato per altre ragioni	
P : documento intermedio	 & : membro della stessa famiglia di brevetti, documento corrispondente	

EPO FORM 1503 07.08 (F04C74)

**ALLEGATO AL RAPPORTO DI RICERCA
SULLA DOMANDA DI BREVETTO ITALIANO N.**

**IO 112366
IT 202100011552**

Questo allegato enumera i membri della famiglia di brevetti relativi a documenti brevettuali citati nel summenzionato rapporto di ricerca.

I membri sono indicati come da database dell'Ufficio Europeo dei Brevetti al **11-03-2022**

L'Ufficio Europeo dei Brevetti non si assume alcuna responsabilità per queste indicazioni, che vengono fornite a solo scopo informativo.

Documenti brevettuali citati nel rapporto di ricerca	Data di pubblicazione	Membri della famiglia di brevetti	Data di pubblicazione
EP 3733945	A1	04-11-2020	
		CN 111850848 A	30-10-2020
		EA 202090876 A1	29-01-2021
		EP 3733945 A1	04-11-2020
		JP 2020182837 A	12-11-2020
		MA 53244 A	02-06-2021
		PT 3733945 T	31-01-2022

JP H0691073	A	05-04-1994	
		IT 1266492 B1	30-12-1996
		JP H0691073 A	05-04-1994

US 2035365	A	24-03-1936	
		NONE	
