

(19)



Евразийское
патентное
ведомство

(21) 202290865 (13) A1

(12) ОПИСАНИЕ ИЗОБРЕТЕНИЯ К ЕВРАЗИЙСКОЙ ЗАЯВКЕ

(43) Дата публикации заявки
2022.10.10

(51) Int. Cl. A47J 31/20 (2006.01)

(22) Дата подачи заявки
2020.11.06

(54) УСТРОЙСТВО ДЛЯ ЗАВАРИВАНИЯ НАПИТКА

(31) 19209719.4

(32) 2019.11.18

(33) EP

(86) PCT/EP2020/081298

(87) WO 2021/099144 2021.05.27

(71) Заявитель:
ЭКАТЕРРА РИСЕРЧ ЭНД
ДИВЕЛОПМЕНТ ЮКЕЙ
ЛИМИТЕД (GB)

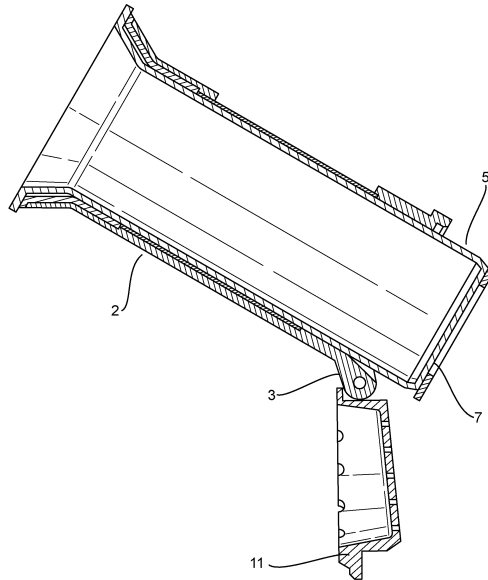
(72) Изобретатель:

Билтон Саймон Льюис, Бейтс Натан
Джеймс, Тейлор Бенедикт Уильям
Флинн, Томас Ричард Джеймс (GB)

(74) Представитель:

Нилова М.И. (RU)

(57) Настоящее изобретение обеспечивает устройство для заваривания напитка, содержащее: заварочную камеру, содержащую по меньшей мере одну проникаемую для воды часть; и поршень, имеющий поверхность поршня, соответствующую внутренней форме заварочной камеры; при этом камера имеет выполненное с возможностью открытия основание; и отличающееся тем, что выполненное с возможностью открытия основание открывается действием поршня.



A1

202290865

202290865

A1

УСТРОЙСТВО ДЛЯ ЗАВАРИВАНИЯ НАПИТКА

ОБЛАСТЬ ТЕХНИКИ

[0001] Настоящее изобретение относится к устройству для заваривания напитка. В частности, настоящее изобретение относится к устройству для заваривания напитка, которое может выпускать использованный заварочный материал из заварочной камеры чистым, простым и эффективным способом.

УРОВЕНЬ ТЕХНИКИ

[0002] Пакетики для заваривания, такие как пакетики с чаем, используются во всем мире. Пакетики содержат заварочный материал, такой как чай или кофе, в проницаемом для воды пакетике. После использования пакетики для заваривания направляются в домашние или промышленные системы для утилизации мусора и представляют собой существенный поток отходов, большую часть которого не отправляют для рециклирования/биологического разложения, а вместо этого отправляют на мусорный полигон для закапывания, сжигания или обработки мусора другими нерациональными методами.

[0003] Таким образом, настоящее изобретение направлено на снижение использования и последующего избавления от пакетиков для заваривания путем обеспечения устройства для заваривания напитка, которому не требуется, чтобы заварочный материал был обеспечен в проницаемом для воды пакетике. Вместо этого заварочный материал размещен непосредственно в устройстве, после чего устройство используется для заваривания напитка, а использованный заварочный материал удаляется из устройства. Проницаемый для воды материал пакетика не требуется, и использованный заварочный материал, таким

образом, может быть отправлен непосредственно в бытовой или промышленный потоки компостирования.

[0004] В данной области техники известны устройства для заваривания напитка.

[0005] В GB 2 249 021 раскрыто устройство для заваривания для размещения в контейнере, удерживающем текучую среду, содержащее приемное гнездо для удерживания вещества, подлежащего завариванию, корпус фильтра, один конец которого соединен с приёмным гнездом, и поршень, который выполнен с возможностью перемещения в корпусе фильтра из первого местоположения, в котором вещество обеспечено возможностью свободного реагирования с окружающей текучей средой, во второе местоположение, в котором вещество размещено в приемном гнезде с изоляцией от окружающей текучей среды. Когда используется предпочтительный вариант реализации, приемное гнездо прикреплено к корпусу фильтра, а вещество, подлежащее завариванию, вводится в приемное гнездо через открытый конец корпуса фильтра. В этом варианте реализации корпус фильтра обеспечен выступом, который проходит в наружном направлении и взаимодействует с L-образным пазом в приемном гнезде, когда корпус фильтра и приемное гнездо прижаты друг к другу скользящим сопряжением. Приемное гнездо прикреплено к корпусу фильтра скручиванием указанных частей относительно друг друга и может быть удалено для целей очистки.

[0006] В FR 2 740 315 раскрыта кофеварка, имеющая цилиндр, выполненный из пластикового материала, с круговым кольцом на его внутренней поверхности. Его нижний конец имеет винтовую резьбу, на которую навинчивается втулка. Она удерживает капсулу, содержащую молотый кофе, удерживаемую внутренним кольцом. Цилиндр заполняется горячей или холодной водой, а поршень, имеющий водонепроницаемое

соединение, размещен в нем. Его проталкивают вниз головкой, принуждая воду проходить через кофе.

[0007] В WO 01/34002 раскрыт заварочный узел для создания заваренного напитка, содержащий рукоятку, несущую на одном конце приемное гнездо, выполненное с возможностью приема материала, подлежащего завариванию, причем указанное приемное гнездо выполнено таким образом, что когда оно погружено в воду, вода действует на материал, подлежащий завариванию.

[0008] В WO 2007/080461 раскрыто устройство для приготовления экстракта напитка из загруженной порции зернистого материала, включающее в себя: дырчатый корпус, образующий цилиндрический проход с закрытым концом; и поршень, выполненный с возможностью перемещения вдоль прохода таким образом, чтобы прикладывать давление к указанной порции загруженного зернистого материала, размещенного при использовании между поршнем и закрытым концом прохода. Дырчатый корпус может включать в себя съемный затворный элемент, образующий закрытый конец прохода. В одном из вариантов реализации затворный элемент выполнен с возможностью входа в зацепление рассоединяемым способом со стенкой посредством соединения байонетного типа.

[0009] В GB 208,199 раскрыт заварочный узел для чая или тому подобного, содержащий перфорированное приемное гнездо, заслонку или крышку на одном его конце, рукоятку на другом его конце и сплошной или не имеющий отверстий поршень или прижимную пластину на противоположном конце относительно заслонки или крышки, расположенные на одном конце стержня, выполненного с возможностью скольжения по указанной рукоятке. В конструкции, показанной в этом документе, при использовании в приемное гнездо вводят заданное количество чая через шарнирную или манипулируемую иным способом

заслонку или крышку, которую затем закрывают. Крышка может быть снабжена защелкой любого подходящего типа для ее удерживания в закрытом положении. Заслонка или крышка вместо этого также может быть шарнирной, выполненной с возможностью скольжения или съемной, причем в последнем случае она может удерживаться на месте байонетом или другим подходящим запирающим средством.

[0010] Ни с одной из указанных выше известных частей не связано упоминание об удалении отработанного заварочного материала. Действительно, ни одна из указанных выше известных частей не выполнена с возможностью удаления отработанного заварочного материала.

[0011] В GB 2 214 785 раскрыто устройство для использования при заваривании вещества, способного к образованию напитка с жидкостью, содержащее: основной корпус, который снабжен камерой, выполненной с возможностью размещения в ней вещества, и также снабжен одним или более отверстий, которые, когда основной корпус по меньшей мере частично погружен в жидкость, обеспечивают возможность жидкости проходить в камеру и из нее; и поршень, который по меньшей мере частично принят в основной корпус и выполнен с возможностью перемещения в камере к первому местоположению, в котором он способен сжимать вещество, содержащееся в камере. В одном из вариантов реализации настоящего изобретения контейнер включает в себя корпус с отверстиями и основание с отверстиями. Основание с отверстиями может быть плотно прижато к нижнему открытому концу корпуса. Основание с отверстиями имеет два диаметрально противоположных удлиненных отверстия байонетного типа. При установке основания на корпус выступы на корпусе взаимодействуют с удлиненными отверстиями байонетного типа в основании. Для использования устройства основание снимают с корпуса и в него вставляют пакетик с чаем. Затем основание возвращают на место,

а устройство размещают в чашке. Когда дальнейшее заваривание чая невозможно, устройство вынимают из чашки, в которой оно используется, а затем удаляют основание. При последующем использовании рукоятки и поршня пакетик с чаем может быть выброшен в контейнер для отходов. Следует понимать, что это устройство специально предназначено для выбрасывания пакетика с чаем, а не рассыпного материала для заваривания. Кроме того, основание должно быть удалено вручную, прежде чем из него можно будет извлечь пакетик с чаем.

[0012] В US 790,626 раскрыто устройство для приготовления настоев, содержащее трубчатый корпус для размещения в нем вещества, подлежащего завариванию, снабженный перфорированным концом, поршень, выполненный с возможностью перемещения в корпусе и выступающий своим наружным концом за его пределы, и перфорированный колпачок, шарнирно присоединенный к перфорированному концу корпуса для открытия или закрытия указанного перфорированного конца. В случае, если корпус полностью заполнен чайными листьями, и приготовлено множество чашек чая, оператор открывает колпачок и толкает поршень внутрь примерно на половину длины корпуса для выгрузки нижней половины чайных листьев из корпуса, и затем колпачок снова закрывают, и устройство используется для дальнейшего приготовления большего количества чашек чая. Опять же, следует иметь в виду, что оператор должен открывать колпачок вручную, прежде чем можно будет выгрузить чайные листья.

[0013] Несмотря на описанные выше попытки уровня техники создать устройства для заваривания напитка, которые могут выбрасывать материал для заваривания из заварочной камеры, ни одна из них не обеспечивает устройства, которое может использоваться чисто, просто и эффективно без необходимости оператору вручную открывать заварочную камеру для удаления заварочного материала. Таким образом, остается потребность в

усовершенствованном устройстве для заваривания напитка, которое преодолевает эти проблемы.

КРАТКОЕ ОПИСАНИЕ ЧЕРТЕЖЕЙ

[0014] На ФИГ. 1 показан в разрезе один вариант реализации настоящего изобретения.

[0015] На ФИГ. 2 показаны подробности выполненного с возможностью открытия основания согласно варианту реализации по ФИГ. 1.

[0016] На ФИГ. 3 показан вариант реализации по ФИГ. 1 и представлены подробности поршня, взаимодействующего с выполненным с возможностью открытия основанием непосредственно перед открытием.

[0017] На ФИГ. 4 показан вариант реализации по ФИГ. 1 с полностью вдавленным поршнем и выполненным с возможностью открытия основанием в открытом положении.

СУЩНОСТЬ ИЗОБРЕТЕНИЯ

[0018] Теперь ясно, что конкретно выполненное устройство для заваривания решает вышеуказанные проблемы.

[0019] Соответственно, настоящее изобретение обеспечивает устройство для заваривания напитка, содержащее:

[0020] заварочную камеру, содержащую по меньшей мере одну проницаемую для воды часть, и

[0021] поршень, имеющий поверхность, соответствующую внутренней форме заварочной камеры;

[0022] при этом камера имеет выполненное с возможностью открытия основание; и

[0023] отличающееся тем, что: выполненное с возможностью открытия основание выполнено с возможностью открытия действием поршня.

[0024] Предпочтительно заварочная камера является цилиндрической.

[0025] Предпочтительно заварочная камера имеет высоту, составляющую от 5 см до 20 см.

[0026] Предпочтительно по меньшей мере одна проницаемая для воды часть заварочной камеры образована отверстиями или окнами в стенках заварочной камеры, покрытой дырчатым материалом.

[0027] Альтернативно по меньшей мере одна проницаемая для воды часть заварочной камеры образована из отверстий.

[0028] Предпочтительно отверстиями являются поры, перфорационные отверстия, прорези или сочетание вышеперечисленного.

[0029] Предпочтительно по меньшей мере одна проницаемая для воды часть имеет высоту, составляющую от 10% до 75% высоты заварочной камеры.

[0030] Предпочтительно длина поршня больше, чем длина заварочной камеры.

[0031] Предпочтительно наружный край поверхности поршня снабжен гибким материалом для обеспечения уплотнения.

[0032] Предпочтительно выполненное с возможностью открытия основание удерживается в закрытом состоянии с помощью запирающего средства с фрикционной посадкой.

[0033] Предпочтительно выполненное с возможностью открытия основание содержит дверцу.

[0034] Предпочтительно дверца удерживается в закрытом состоянии посредством фрикционной посадки.

[0035] Предпочтительно дверца является шарнирной.

[0036] Предпочтительно шарнир расположен напротив запирающего средства.

[0037] Предпочтительно внутренняя поверхность выполненного с возможностью открытия основания является наклонной.

[0038] Предпочтительно внутренняя поверхность имеет наклон вниз в направлении к шарниру.

[0039] Предпочтительно внутренняя поверхность имеет наклон вниз в направлении от запирающего средства.

[0040] Предпочтительно внутренняя поверхность имеет наклон вниз в направлении от запирающего средства к шарниру.

[0041] Предпочтительно выполненное с возможностью открытия основание имеет отверстие.

[0042] Предпочтительно отверстиями являются перфорационные отверстия, прорези, каналы или сочетания вышеперечисленного.

ПОДРОБНОЕ ОПИСАНИЕ ИЗОБРЕТЕНИЯ

[0043] При использовании устройство для заваривания напитка согласно настоящему изобретению обычно работает следующим образом. Когда выполненное с возможностью открытия основание заварочной камеры находится в закрытом положении, заварочный материал, такой как чай, кофе, травяной чай, травяной настой или тому подобное, размещен в заварочной камере. Поршень вставлен в верхнюю часть заварочной камеры, и устройство для заваривания размещено в сосуде для заваривания, таком как чашка, кружка, фляга, заварочный чайник, кофейник или тому подобное, в который добавлена вода. Вода поступает в заварочную камеру через проницаемые для воды части, и для заварочного материала обеспечена возможность заваривания. Если заваривание завершено, поршень толкают вниз в направлении к выполненному с возможностью открытия основанию (которое все еще находится в закрытом положении), таким образом выжимая заваренный настой и создавая сжатую массу использованного заварочного материала, в настоящем документе называемую "брикетом". Устройство для заваривания удаляют из сосуда для заваривания, поршень толкают дальше, и выполненное с возможностью открытия основание открывается под действием поршня. Затем брикет использованного заварочного материала выбрасывается из заварочной камеры теперь уже через открытое основание, и поскольку

поверхность поршня проходит через открытый конец камеры, брикет выпадает обычно в мусоросборный контейнер. Выступ на поверхности поршня также способствует ополаскиванию и удалению любых конечных остатков заварочного материала.

ЗАВАРОЧНАЯ КАМЕРА

[0044] Заварочная камера может иметь любую подходящую форму, предпочтительно цилиндрическую. Заварочная камера имеет два конца. Выполненное с возможностью открытия основание расположено на одном конце. Другой конец имеет отверстие, через которое заварочный материал может быть размещен в заварочной камере, и в котором расположен поршень.

[0045] Заварочная камера может быть выполнена из любого подходящего материала, такого как металл, стекло или пластик. Может использоваться биопластик. Предпочтителен рециклированный или пригодный для повторного использования пластик. Заварочная камера может иметь высоту, составляющую от 5 см до 20 см, предпочтительно от 10 см до 15 см и ширину в диапазоне от 1 см до 10 см, предпочтительно от 2 см до 6 см.

[0046] По меньшей мере одна проницаемая для воды часть заварочной камеры может быть снабжена отверстиями или окнами в стенках заварочной камеры, покрытой любыми подходящими дырчатыми материалами, такими как сетчатый материал, фильтровальный материал или перфорированный материал. Проницаемая для воды часть также может быть образована из отверстий, такими как поры, перфорационные отверстия, прорези и т.п. Проницаемая для воды часть обеспечивает сообщение по текучей среде непосредственно через стенки заварочной камеры. Размер отверстий в проницаемой для воды части может иметь

любой подходящий размер, известный специалисту, так что размер является достаточно малым для удержания заварочных материалов, размещенных в заварочной камере, но достаточно большим для обеспечения возможности для жидкости проникать в заварочную камеру и достигать эффективного заваривания. Предпочтительно отверстия являются круглыми. Предпочтительно отверстия имеют ширину не более чем 2 мм, более предпочтительно не более чем 1,75 мм, еще более предпочтительно не более чем 1,5 мм, еще более предпочтительно не более чем 1,25 мм, еще более предпочтительно не более чем 1 мм, еще более предпочтительно не более чем 0,75 мм, предпочтительно не более чем 0,5 мм, еще более предпочтительно не более чем 0,25 мм, еще более предпочтительно не более чем 0,2 мм, наиболее предпочтительно не более чем 0,1 мм. Предпочтительно отверстия имеют ширину по меньшей мере 0,001 мм, более предпочтительно по меньшей мере 0,005 мм, еще более предпочтительно по меньшей мере 0,01 мм, наиболее предпочтительно по меньшей мере 0,05 мм.

[0047] По меньшей мере одна проницаемая для воды часть может иметь любой подходящий размер, но предпочтительно имеет высоту, составляющую от 10% до 75% высоты заварочной камеры, более предпочтительно от 20% до 50%. Предпочтительно по меньшей мере одна проницаемая для воды часть расположена в средней области заварочной камеры. Согласно предпочтительному варианту реализации область заварочной камеры, ближайшая к выполненному с возможностью открытия основанию, не является пористой, что предотвращает капельную протечку.

ПОРШЕНЬ

[0048] Поршень может быть любым объектом, форма которого соответствует внутренней форме заварочной камеры. Например, если камера является цилиндрической, поршень может быть трубчатым, при

этом основание трубки образует поверхность поршня. Поршень также может быть выполнен в виде вала, который имеет поверхность поршня. Во всех случаях поверхность поршня соответствует внутренней форме заварочной камеры; например, если камера является цилиндрической, поверхность поршня является круглой и соответствует круглому поперечному сечению внутренней части заварочной камеры. Другой конец поршня может быть выполнен в виде ножки или основания, так что устройство может храниться в стоячем перевернутом положении на конце поршня.

[0049] Длина поршня предпочтительно больше чем длина заварочной камеры. Это обеспечивает возможность для поверхности поршня проходить через открытое основание для способствования ополаскиванию и удалению любых конечных остатков заварочного материала с поршня.

[0050] Наружный край поверхности поршня предпочтительно снабжен гибким материалом для обеспечения уплотнения между наружным краем поверхности поршня и внутренней поверхностью заварочной камеры. Например, поверхность поршня может иметь гибкий силиконовый наружный край, установленный на диске из жесткого пластика, образующий поверхность поршня, а диск из жесткого пластика может быть установлен на штоке поршня.

ВЫПОЛНЕННОЕ С ВОЗМОЖНОСТЬЮ ОТКРЫТИЯ ОСНОВАНИЕ

[0051] Выполненное с возможностью открытия основание может быть неотъемлемой частью заварочной камеры или оно может быть образовано в виде отдельного модуля, прикрепленного к заварочной камере. Выполненное с возможностью открытия основание может быть выполнено из любого подходящего материала, такого как металл или пластик. Могут использоваться биопластики. Предпочтителен рециклированный или

пригодный для повторного использования пластик. В случае, когда выполненное с возможностью открытия основание образовано в виде отдельного модуля, размер и форма выполненного с возможностью открытия основания соответствуют размеру и форме конца заварочной камеры, к которой оно должно быть прикреплено.

[0052] Выполненное с возможностью открытия основание может удерживаться в закрытом положении любым подходящим запирающим средством, таким как фрикционная посадка, магнитный затвор, зажим или тому подобное. Предпочтительно выполненное с возможностью открытия основание удерживается в закрытом положении посредством фрикционной посадки.

[0053] Основание открывается действием нажатия поверхности поршня на внутреннюю поверхность выполненного с возможностью открытия основания. Выполненное с возможностью открытия основание предпочтительно содержит дверцу, которая открывается поршнем. Вокруг дверцы может быть обеспечено уплотнительное кольцо для уплотнения выполненного с возможностью открытия основания, когда оно находится в закрытом положении. Дверца может удерживаться в закрытом положении любым подходящим запирающим средством, таким как фрикционная посадка, магнитный затвор, зажим или тому подобное. Предпочтительно дверца удерживается в закрытом положении посредством фрикционной посадки. Предпочтительно дверца является шарнирной. Предпочтительно дверца открывается до угла по меньшей мере 90° относительно закрытого положения, более предпочтительно 110° , еще более предпочтительно 130° , еще более предпочтительно 150° , еще более предпочтительно 170° относительно закрытого положения. Предпочтительно шарнир подпружинен для удержания дверцы в открытом положении, когда она открыта. Предпочтительно шарнир расположен напротив запирающего средства.

[0054] Предпочтительно внутренняя поверхность выполненного с возможностью открытия основания имеет наклон. Верхний конец наклонной части взаимодействует с поверхностью поршня для обеспечения того, что выполненное с возможностью открытия основание открывается действием поршня. В случае, когда выполненное с возможностью открытия основание имеет шарнирную дверцу, наклон предпочтительно ориентирован вниз в направлении к шарниру. В случае, когда выполненное с возможностью открытия основание имеет запирающее средство, наклон предпочтительно ориентирован вниз в направлении от запирающего средства. В случае, когда выполненное с возможностью открытия основание имеет шарнирную дверцу и запирающее средство, наклон предпочтительно ориентирован вниз от запирающего средства в направлении к шарниру.

[0055] Выполненное с возможностью открытия основание может иметь отверстия, такие как перфорационные отверстия, прорези, каналы и т.п., которые обеспечивают сообщение по текучей среде через выполненное с возможностью открытия основание. Размер отверстий в проницаемой для воды части может быть любым подходящим размером, так что содержимые материалы удерживаются, в то время как жидкость может проходить для достижения эффективного заваривания. Также обеспечены отверстия для выпуска заваренного настоя из заварочного материала, когда заварочный материал сжат действием поршня. Это способствует образованию брикета заварочного материала для последующего выброса из устройства для заваривания. Предпочтительно отверстия являются круглыми. Предпочтительно отверстия имеют ширину не более чем 2 мм, более предпочтительно не более чем 1,75 мм, еще более предпочтительно не более чем 1,5 мм, еще более предпочтительно не более чем 1,25 мм, даже еще более предпочтительно не более чем 1 мм, еще более предпочтительно не более чем 0,75 мм, предпочтительно не более чем 0,5 мм, еще более предпочтительно не более чем 0,25 мм, еще более

предпочтительно не более чем 0,2 мм, наиболее предпочтительно не более чем 0,1 мм. Предпочтительно отверстия имеют ширину по меньшей мере 0,001 мм, более предпочтительно по меньшей мере 0,005 мм, еще более предпочтительно по меньшей мере 0,01 мм, наиболее предпочтительно по меньшей мере 0,05 мм.

[0056] Альтернативно выполненное с возможностью открытия основание не имеет никаких отверстий, что способствует предотвращению капельной протечки, когда устройство для заваривания удалено из сосуда для заваривания.

[0057] Предпочтительно выполненное с возможностью открытия основание является плоским для обеспечения возможности для устройства для заваривания стоять в вертикальном положении либо во время использования, либо во время очистки, ополаскивания и сушки, а также при хранении.

[0058] Устройство для заваривания напитка согласно настоящему изобретению ниже подробно описано со ссылкой на чертежи. Для простоты интерпретации заварочный материал не показан на чертежах.

[0059] На ФИГ. 1 показан вид сбоку в разрезе устройства 1 для заваривания напитка согласно настоящему изобретению, в котором поршень 5 и заварочная камера 2 разделены. Устройство 1 для заваривания напитка имеет цилиндрическую заварочную камеру 2. Выполненное с возможностью открытия основание 3 расположено на одном конце. Другой конец имеет отверстие 4, через которое заварочный материал может быть введен в заварочную камеру 2 и в котором расположен поршень 5.

[0060] В этом варианте реализации реализация проникаемая для воды часть 6 заварочной камеры образована в виде окна в стенке заварочной камеры 2, которое покрыто фильтрующим материалом. Область заварочной камеры 2, ближайшая к выполненному с возможностью открытия основанию 3 не проницаема для воды.

[0061] Поршень 5 является трубчатым для соответствия внутренней форме заварочной камеры 2, а основание трубки образует поверхность 7 поршня. Другой конец 8 поршня 5 выполнен таким образом, что устройство может храниться в перевернутом стоячем положении на поршне. Как может быть видно, длина поршня 5 больше, чем длина заварочной камеры 2, что обеспечивает для поверхности 7 поршня возможность проходить через открытое основание 3 для способствования ополаскиванию и удалению любых конечных остатков заварочного материала с поршня 5. Наружный край поверхности 7 поршня имеет кольцевое уплотнение 9 для создания уплотнения между поверхностью 7 поршня и заварочной камерой 2.

[0062] Выполненное с возможностью открытия основание 3 является неотъемлемой частью заварочной камеры 2 и удерживается в закрытом положении затвором 10 с фрикционной посадкой.

[0063] Как показано на ФИГ. 2, выполненное с возможностью открытия основание 3 имеет дверцу 11 с шарниром 12. Дверца удерживается в закрытом положении фрикционной посадкой 10. Внутренняя поверхность 13 выполненного с возможностью открытия основания 3 имеет наклон от стороны фрикционной посадки 10 вниз к стороне шарнира 12. Дверца 11 выполненного с возможностью открытия основания 3 имеет отверстия 14, которые обеспечивают выпуск заваренного настоя из заварочного материала, когда заварочный материал сжат действием поршня 5.

[0064] Со ссылкой на чертежи, устройство 1 для заваривания согласно настоящему изобретению используется следующим образом.

[0065] Когда выполненное с возможностью открытия основание 3 заварочной камеры 2 находится в закрытом положении, заварочный материал, такой как чай, кофе, травяной чай, травяной настой или тому подобное, размещают в заварочной камере 2 через отверстие 4. Затем поршень 5 вводят в камеру 2 через отверстие 4, но полностью не вталкивают на этом этапе для обеспечения пространства в заварочной камере 2 для заваривания.

[0066] Затем устройство 1 для заваривания размещают в сосуде для заваривания, таком как чашка, кружка, фляга, заварочный чайник, кофейник или тому подобное. Воду (или другую такую жидкость для заваривания) добавляют в сосуд для заваривания либо до размещения устройства 1 для заваривания в сосуде для заваривания, либо после него.

[0067] Вода поступает в заварочную камеру 2 через проницаемые для воды части 6 и отверстия 14 в выполненном с возможностью открытия основании 3, и для заварочного материала обеспечена возможность заваривания. Устройство 1 для заваривания можно перемещать в сосуде для заваривания колебательным движением, помешиванием и т.п. для содействия завариванию.

[0068] Когда заваривание завершено, устройство 1 для заваривания стоит в сосуде для заваривания и поддерживается в вертикальном положении благодаря плоскому дну выполненного с возможностью открытия основания 3. Поршень толкают вниз в направлении к выполненному с возможностью открытия основанию (которое все еще находится в закрытом положении), таким образом создавая массив использованного заварочного материала. Следует понимать, что во время

этого перемещения любая сила, приложенная к выполненному с возможностью открытия основанию 3 поршнем 5, встречает противодействие со стороны основания сосуда для заваривания, и выполненное с возможностью открытия основание 3 остается закрытым, использованный заварочный материал сжимается в брикет, а заваренный настой вытесняется действием поршня через проницаемые для воды части 6 и отверстия 14.

[0069] Затем устройство 1 для заваривания удаляют из сосуда для заваривания, обычно используя конец поршня в качестве рукоятки. Затем устройство 1 для заваривания удерживают над мусоросборным контейнером, а поршень толкают дальше вниз для принуждения к открыванию выполненного с возможностью открытия основания. Под действием поршня брикет использованного заварочного материала выбрасывается из заварочной камеры 2 через открытое основание 3. При этом брикет прилипает к поверхности 7 поршня, а не к самому выполненному с возможностью открытия основанию.

[0070] Как может быть видно из ФИГ. 3, поршень открывает основание следующим образом. Когда поршень вдавлен дальше для открытия основания 3, верхний конец 13.1 наклонной внутренней поверхности 13 выполненного с возможностью открытия основания является первой частью дверцы 11, на которую действует поверхность 7 поршня. Таким образом, это приводит к преодолению сопротивления затвора 10 с фрикционной посадкой. Это является способствующим фактором, поскольку указанный конец 13.1 расположен рядом с запирающим средством 10, и сила, приложенная поршнем, передается непосредственно к области указанного запирающего средства. Таким образом, дверца 11 открывается действием поверхности 7 поршня, нажимающей на внутреннюю поверхность 13 выполненного с возможностью открытия основания. Несмотря на то, что заварочный

материал не показан на чертежах, специалисту понятно, что в присутствии заварочного материала давление поршня передается выполненному с возможностью открытия основанию через сжатый брикет заварочного материала, а на верхний конец наклонной внутренней поверхности выполненного с возможностью открытия основания будет действовать сила со стороны самого брикета. Таким образом, сопротивление запирающего средства с фрикционной посадкой преодолено, и дверца открывается действием нажатия брикета на внутреннюю поверхность выполненного с возможностью открытия основания.

[0071] Как может быть видно из ФИГ. 4, когда поршень 5 полностью вдавлен, дверца 11 открыта, и поверхность 7 поршня проходит через открытое основание 3 заварочной камеры 2 для способствования ополаскиванию и удалению любых конечных остатков заварочного материала с поршня 5.

[0072] Таким образом, следует признать, что устройство для заваривания обеспечивает выброс отработанного материала чисто, просто и эффективно.

ФОРМУЛА ИЗОБРЕТЕНИЯ

1. Устройство (1) для заваривания напитка, содержащее:
заварочную камеру (2), содержащую по меньшей мере одну
проницаемую для воды часть (6); и
поршень (5), имеющий поверхность (7) поршня, соответствующую
внутренней форме заварочной камеры (2); при этом
камера (2) имеет выполненное с возможностью открытия основание
(3); и
отличающееся тем, что выполненное с возможностью открытия
основание (3) открывается действием поршня (5).
2. Устройство (1) по п. 1, в котором заварочная камера (2) является
цилиндрической.
3. Устройство (1) по п. 1 или 2, в котором заварочная камера (2)
имеет высоту, составляющую от 5 см до 20 см.
4. Устройство (1) по любому из пп. 1-3, в котором по меньшей мере
одна проницаемая для воды часть (6) заварочной камеры (2) образована
отверстиями или окнами в стенках заварочной камеры, покрытыми
дырчатым материалом.
5. Устройство (1) по любому из пп. 1-3, в котором по меньшей мере
одна проницаемая для воды часть (6) заварочной камеры (2) образована из
отверстий.
6. Устройство (1) по п. 5, в котором отверстия являются порами,
перфорационными отверстиями, прорезями или сочетанием
вышеперечисленного.

7. Устройство (1) по любому из пп. 1-6, в котором высота по меньшей мере одной проницаемой для воды части (6) составляет от 10% до 75% высоты заварочной камеры (2).

8. Устройство (1) по любому из пп. 1-7, в котором длина поршня (5) больше, чем длина заварочной камеры (2).

9. Устройство (1) по любому из пп. 1-8, в котором выполненное с возможностью открытия основание (3) содержит дверцу (11).

10. Устройство (1) по п. 9, в котором дверца (11) удерживается в закрытом положении посредством фрикционной посадки (10).

11. Устройство (1) по п. 9 или 10, в котором дверца снабжена шарниром (12).

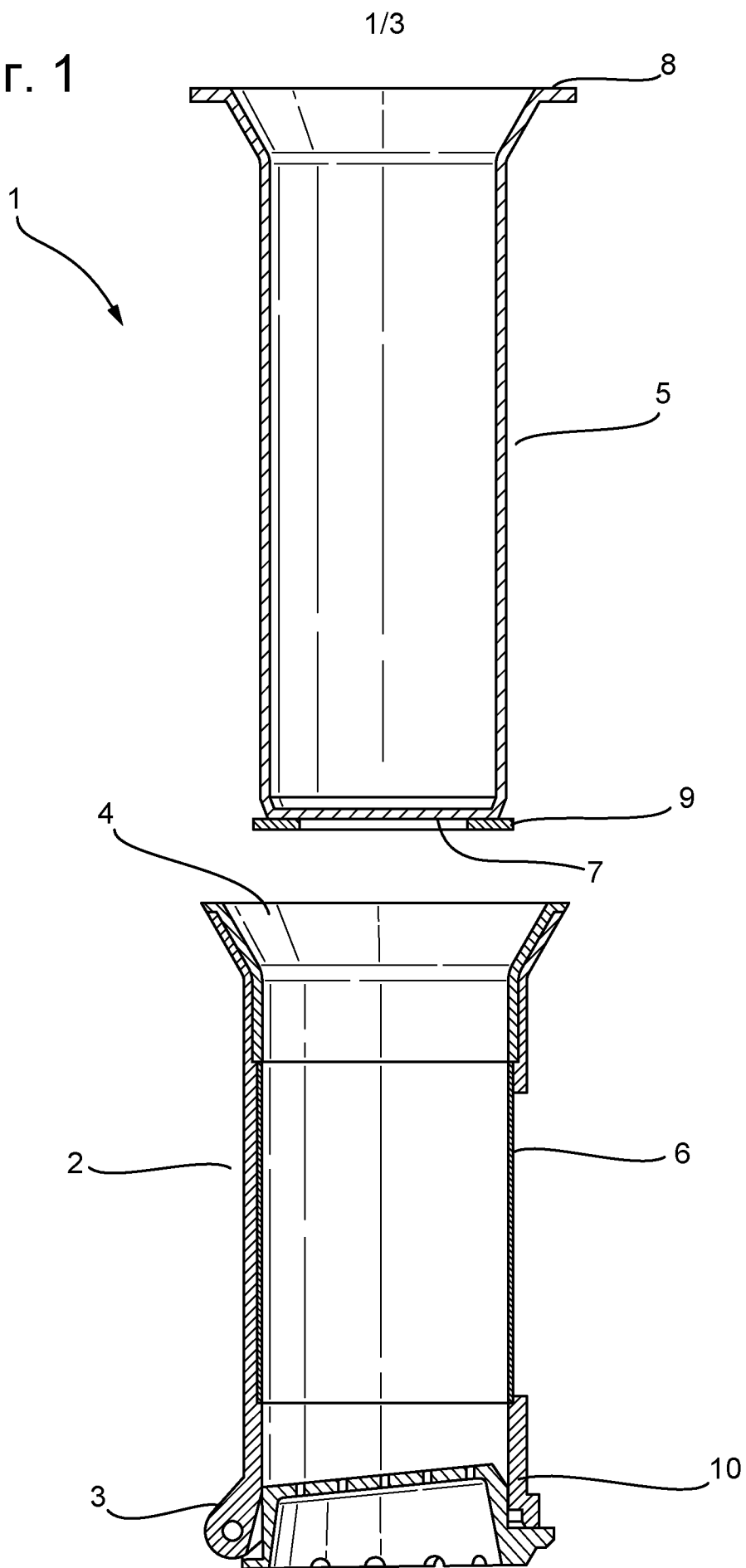
12. Устройство (1) по п. 11, в котором шарнир (12) расположен напротив запирающего средства (10).

13. Устройство по любому из пп. 1-12, в котором внутренняя поверхность (13) выполненного с возможностью открытия основания (3) имеет наклон.

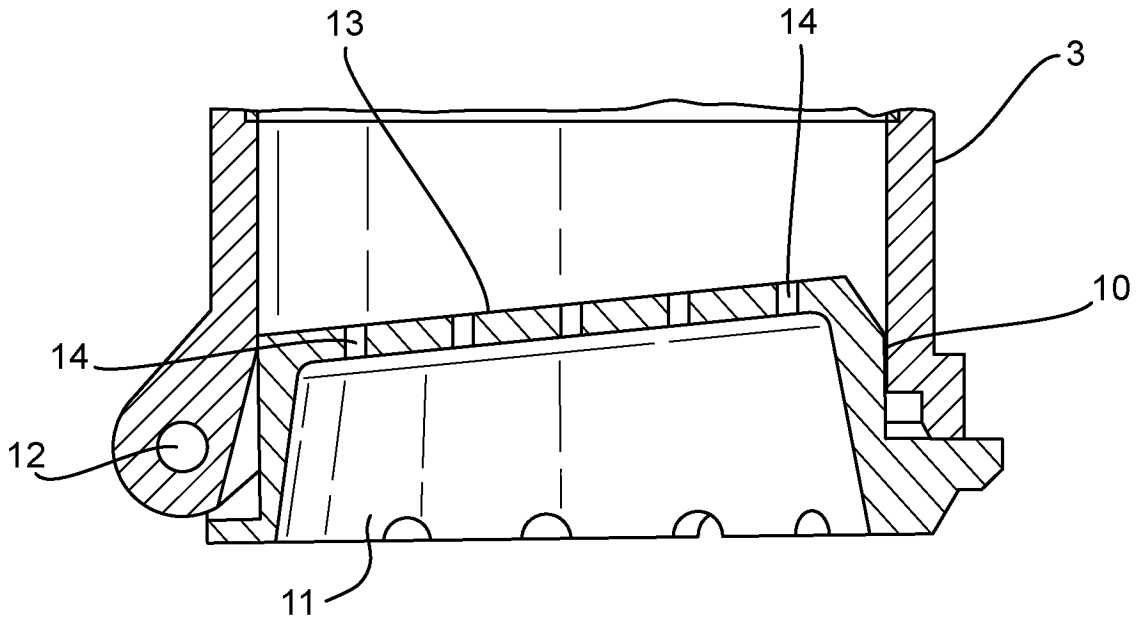
14. Устройство по п. 13, в котором внутренняя поверхность (13) имеет наклон вниз в направлении от запирающего средства (10).

15. Устройство по любому из пп. 1-14, в котором выполненное с возможностью открытия основание (3) имеет отверстия (14).

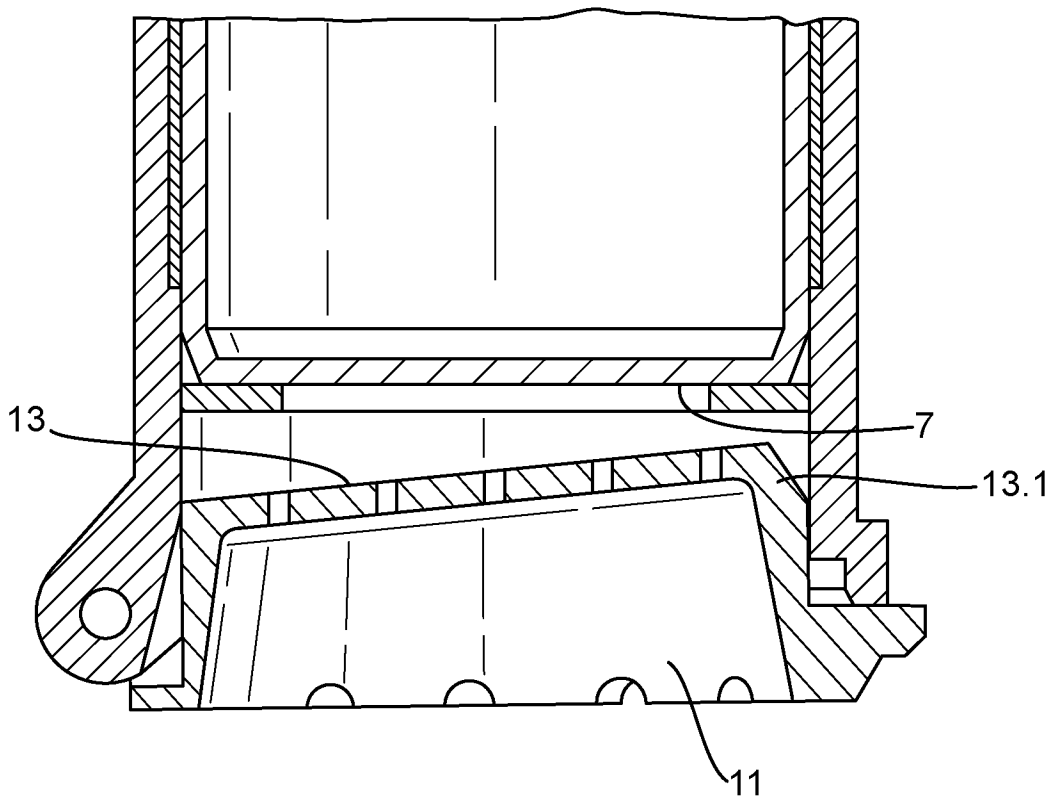
ФИГ. 1



ФИГ. 2



ФИГ. 3



ФИГ. 4

