

(19)



Евразийское
патентное
ведомство

(21) 202290784 (13) A1

(12) ОПИСАНИЕ ИЗОБРЕТЕНИЯ К ЕВРАЗИЙСКОЙ ЗАЯВКЕ

(43) Дата публикации заявки
2022.12.30

(22) Дата подачи заявки
2022.03.16

(51) Int. Cl. *B29L 23/20* (2006.01)
B65D 35/00 (2006.01)
B65D 35/10 (2006.01)
B65D 21/00 (2006.01)

(54) БЛОЧНАЯ ТУБА ДЛЯ ХРАНЕНИЯ И ИСПОЛЬЗОВАНИЯ ПОЛУЖИДКИХ И/ИЛИ ПАСТООБРАЗНЫХ ВЕЩЕСТВ

(31) 2021/1142.2

(32) 2021.12.22

(33) KZ

(96) KZ2022/017 (KZ) 2022.03.16

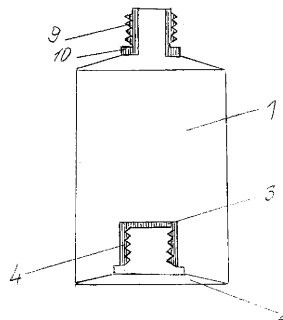
(71)(72) Заявитель и изобретатель:

ГОРЛАТОВ ВАДИМ
ВЛАДИМИРОВИЧ; ГОРЛАТОВА
ЮЛИЯ ВАДИМОВНА (KZ)

(74) Представитель:

Тугашева Л.А. (KZ)

(57) Изобретение относится к эластичной трубчатой таре с несколькими отделениями для хранения и использования полужидких или пастообразных веществ, например косметических, пищевых или гигиенических средств. Туба для хранения и использования полужидких и/или пастообразных веществ в виде камер, согласно изобретению выполнена в виде блока из не менее двух туб, расположенных по длине последовательно, соосно и соединенных винтовым резьбовым соединением, при этом дно одной из туб имеет углубление со встроенным по центру штуцером с винтовой резьбой, а другая туба, присоединяемая к первой тубе, на выходном конце имеет плечо по форме, соответствующей углублению на дне первой тубы и штуцер с соответствующей винтовой резьбой. Выходной конец первой тубы выполнен в виде штуцера с присоединяемым колпачком, или снабжен крышкой. Предлагаемая блочная герметичная туба является универсальной для хранения необходимых сопутствующих веществ, например кетчуп и майонез, зубная паста и бальзам-ополаскиватель рта, мазь и крем на основе одного лекарственного вещества, и множества других сочетаний в различных областях деятельности человека: пищевых, косметических, для ремонта.



202290784 A1

202290784 A1

Блочная туба для хранения и использования полужидких и/или пастообразных веществ

Изобретение относится к эластичной трубчатой таре с несколькими отделениями для хранения и использования полужидких или пастообразных веществ, например, косметических, пищевых или гигиенических средств.

Известна двухкамерная туба для отдельного хранения компонентов, состоящая из трубчатого корпуса и приформованной тубной головки, которая имеет плечо и центральную шейку, в которой образован проходной канал, заканчивающийся в закрываемом выходном отверстии; в трубчатом корпусе и в тубной головке расположена продольная перегородка, закрывающийся колпачок имеет внутренний выступ для взаимодействия с вырезом в перегородке, чем обеспечивается при выдаче компонентов их интенсивное перемешивание (пат. RU 2263056, кл. В65D35/22, оп.27.10.2003).

Известна многокамерная туба для хранения и использования различных полужидких и/или пастообразных веществ, преимущественно пищевых, таких например, как горчица, майонез, кетчуп. Многокамерная туба включает корпус из гибкого материала, разделенный продольной диафрагмой, по меньшей мере, на две камеры, каждая камера имеет выходное отверстие для выдачи содержимого, причем выходное отверстие каждой камеры снабжено отдельным запорным элементом. Каждая камера в верхней части имеет плечо и штуцер с наружной резьбой, на который навинчивается запорный элемент в виде пробки. При использовании указанной многокамерной тубы обеспечивается возможность поочередного выдавливания веществ, содержащихся в различных камерах (пат. RU 66736, кл. В65D35/22, оп.27.09.2007).

Недостаток данного устройства заключается в том, что при извлечении содержимого из одной камеры неизбежно придется касаться и второй камеры, что приведет к ее деформации. Кроме того, выполнение тубы для хранения двух компонентов в едином объеме требует увеличения ее диаметра, что затруднит компактное хранение, в частности для индивидуального пользования, например в поездках.

Задачей предлагаемого изобретения является разработка конструкции блочной тубы для хранения и использования полужидких и/или пастообразных веществ в соединенных емкостях, с обеспечением возможности получать каждое вещество из отдельной тубы, выполнить общую емкость максимально компактной, удобной для использования.

Для этого туба для хранения и использования полужидких и/или пастообразных веществ в виде камер, согласно изобретения выполнена в виде блока из не менее двух туб, расположенных по длине последовательно, соосно и соединенных винтовым резьбовым соединением, при этом дно одной из туб имеет углубление со встроенным по центру штуцером с винтовой резьбой, а другая туба, присоединяемая к первой тубе, на выходном конце имеет плечо по форме, соответствующей углублению на дне первой тубы и штуцер с соответствующей винтовой резьбой.

Конструктивное выполнение блочной тубы, содержащей не менее двух туб в виде блока по длине последовательно и соосно, соединенных резьбовым соединением, так, что одна из туб, заполненная полезным компонентом одновременно является и запорным элементом в блоке, позволяет при использовании открутить одну тубу или более туб с различным содержимым, не сменяя одну из них при использовании. Соединенные таким образом тубы с образованием герметичного блока удобно использовать в поездках, например, в одной тубе - зубная паста, во второй – бальзам-ополаскиватель рта, или в одной тубе кетчуп, во второй - майонез, в третьей горчица. Компактное расположение туб позволит использовать и компактную тару, занимающую не много места.

На чертеже представлена конструкция предлагаемой блочной тубы, фиг.1, фиг.2, где 1- камера туба, дно которой имеет углубление 2 со встроенным по центру штуцером 3 с винтовой резьбой 4, вторая камера – туба 5, присоединяемая к тубе 1 последовательно по длине, соосно, на выходном конце 6 имеет плечо 7 по форме, соответствующей углублению 2 на дне первой тубы 1 и штуцер 8 с соответствующей винтовой резьбой. Туба 1 является одновременно запорным элементом для блочной тубы и может на выходном конце иметь штуцер 9 для колпачка с винтовой резьбой различного диаметра, или крышку, например, при размещении косметических мини- тампонов. У основания шейки штуцера выполнен ограничительный выступ 10.

Предлагаемая блочная туба может быть выполнена из полиэтилена марок, соответствующих возможности хранению содержимого.

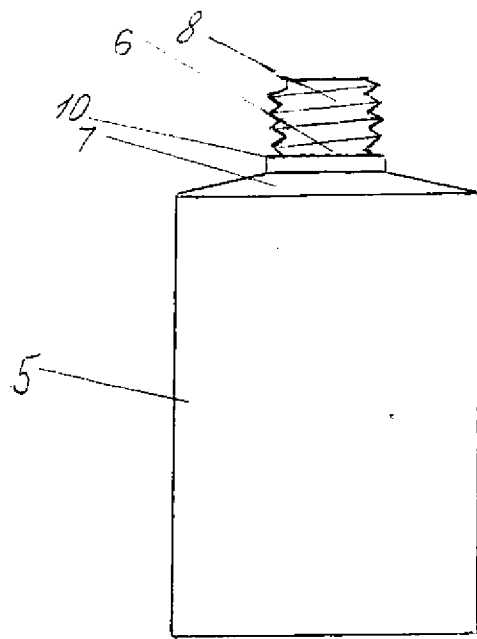
Предлагаемая универсальная туба может дополнительно включать третью тубу с выполнением в дне второй тубы углубления со встроенным по центру штуцером с винтовой резьбой, то есть универсальная туба будет состоять из трех туб.

Предлагаемая блочная герметичная туба является универсальной для хранения необходимых сопутствующих веществ, например пищевых, косметических, средств гигиены, и множества других сочетаний в различных областях деятельности человека (ремонт, здравоохранение – мазь и крем на основе одного лекарственного вещества).

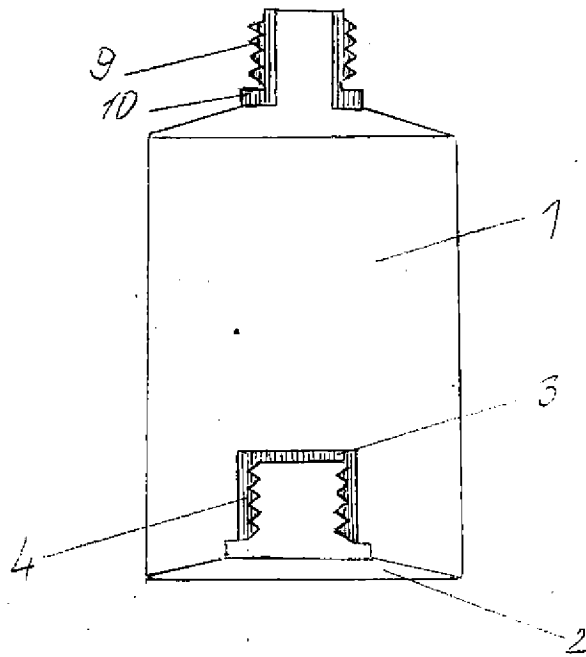
Формула изобретения

1.Туба для хранения и использования полужидких и/или пастообразных веществ в виде камер, имеющих штуцер, *отличающаяся тем*, что туба выполнена в виде блока из не менее двух туб, расположенных по длине последовательно, соосно, соединенных винтовым резьбовым соединением, при этом дно первой из туб имеет углубление со встроенным по центру штуцером с винтовой резьбой, а вторая туба, присоединяемая к первой тубе, на выходном конце имеет плечо по форме, соответствующей углублению на дне первой тубы и штуцер с соответствующей винтовой резьбой.

2.Туба по п.1, *отличающаяся тем*, что выходной конец первой тубы выполнен в виде штуцера с присоединяемым колпачком, или снабжен крышкой.



Фиг. 2



Фиг. 1

ОТЧЕТ О ПАТЕНТНОМ ПОИСКЕ
(статья 15(3) ЕАПК и правило 42 Патентной инструкции к ЕАПК)

Номер евразийской заявки:

202290784

А. КЛАССИФИКАЦИЯ ПРЕДМЕТА ИЗОБРЕТЕНИЯ:

B29L 23/20 (2006.01)
B65D 35/00 (2006.01)
B65D 35/10 (2006.01)
B65D 21/00 (2006.01)
B65D 21/02 (2006.01)

Согласно Международной патентной классификации (МПК)

Б. ОБЛАСТЬ ПОИСКА:

Просмотренная документация (система классификации и индексы МПК)

B29L 23/20; B65D 35/00; 35/10; B65D 21/00; 21/02

Электронная база данных, использовавшаяся при поиске (название базы и, если, возможно, используемые поисковые термины)
EAPATIS; ESPACENET; GOOGLE patent search

В. ДОКУМЕНТЫ, СЧИТАЮЩИЕСЯ РЕЛЕВАНТНЫМИ

Категория*	Ссылки на документы с указанием, где это возможно, релевантных частей	Относится к пункту №
X	US2021323726 A1 (HAUFRECT MARK), 21.10.2021, см. параграфы [0002]-[0004], [0015]-[0025]; см. фиг. 1-7	1-2
X	US2021031976A1 (ELIHU YAAKOV), 04.02.2021, см. фиг. 1-8, описание	1-2
X	GB2473499 A (AKHTER AJIAZ), 16.03.2011, см. описание изобретения; фиг. 7-11	1-2
X	WO2013025047 A2 (KIM YOON WOO; WON DAE GYU), 21.02.2013, см. фиг. 1-10, реферат	1-2
X	KR20180016446 A (KYUNGJIN), 14.02.2018, см. реферат, фиг. 1-6	1-2
X	KR20180062521 A (ANDONG SCIENCE COLLEGE), 11.06.2018, см. фиг. 1-5, реферат	1-2

последующие документы указаны в продолжении

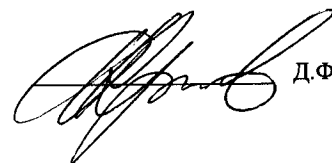
* Особые категории ссылочных документов:

«А» - документ, определяющий общий уровень техники
«D» - документ, приведенный в евразийской заявке
«E» - более ранний документ, но опубликованный на дату подачи евразийской заявки или после нее
«O» - документ, относящийся к устному раскрытию, экспонированию и т.д.
"P" - документ, опубликованный до даты подачи евразийской заявки, но после даты испрашиваемого приоритета"

«Т» - более поздний документ, опубликованный после даты приоритета и приведенный для понимания изобретения
«X» - документ, имеющий наиболее близкое отношение к предмету поиска, порочащий новизну или изобретательский уровень, взятый в отдельности
«Y» - документ, имеющий наиболее близкое отношение к предмету поиска, порочащий изобретательский уровень в сочетании с другими документами той же категории
«&» - документ, являющийся патентом-аналогом
«L» - документ, приведенный в других целях

Дата проведения патентного поиска: **12/07/2022**

Уполномоченное лицо:
Начальника отдела механики,
физики и электротехники

 Д.Ф. Крылов