

(19)



Евразийское
патентное
ведомство

(21) 202290564 (13) A1

(12) ОПИСАНИЕ ИЗОБРЕТЕНИЯ К ЕВРАЗИЙСКОЙ ЗАЯВКЕ

(43) Дата публикации заявки
2022.08.12(51) Int. Cl. E02D 5/48 (2006.01)
E02D 5/30 (2006.01)(22) Дата подачи заявки
2020.05.20

(54) БЕТОННАЯ ГОТОВАЯ КВАДРАТНАЯ СВАЯ ПЕРЕМЕННОГО ПОПЕРЕЧНОГО СЕЧЕНИЯ

(31) 201921464635.1; 202010371564.1

(74) Представитель:

(32) 2019.09.04; 2020.05.06

Поликарпов А.В., Соколова М.В.,

(33) CN

Путинцев А.И., Черкас Д.А., Игнатьев

(86) PCT/CN2020/091175

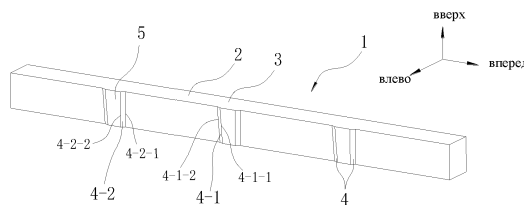
А.В., Билык А.В., Дмитриев А.В.,

(87) WO 2021/042764 2021.03.11

Бучака С.М., Бельтюкова М.В. (RU)

(71)(72) Заявитель и изобретатель:
ЧЖОУ ЧЖАОДИ (CN)

(57) Предложена бетонная готовая квадратная свая переменного поперечного сечения, содержащая участки большого сечения и участки малого сечения, расположенные поочередно в продольном направлении. Между боковыми поверхностями участков большого сечения и прилегающими к ним участками малого сечения образованы поперечные переходные поверхности. По меньшей мере часть поперечных переходных поверхностей имеет переднюю кромку и/или заднюю кромку, которые смещены от вертикального направления в поперечной проекции, и вертикальная проекция линии пересечения между поперечной переходной поверхностью и первой горизонтальной плоскостью расположена снаружи вертикальной проекции линии пересечения между поперечной переходной поверхностью и второй горизонтальной плоскостью. Первая горизонтальная плоскость является горизонтальной плоскостью, расположенной выше из любых двух горизонтальных плоскостей, а вторая горизонтальная плоскость - горизонтальной плоскостью, расположенной ниже из любых двух горизонтальных плоскостей. Одна или обе боковые поверхности участка малого сечения перпендикулярны нижней поверхности участка малого сечения или наклонены вбок на заданный угол. В готовой свае можно избежать явления, когда среднюю секцию легко повредить, и скорость поломки готовой квадратной сваи переменного поперечного сечения снижается, а качество этой сваи более стабильное и надежное.



A1

202290564

202290564

A1

БЕТОННАЯ ГОТОВАЯ КВАДРАТНАЯ СВАЯ ПЕРЕМЕННОГО ПОПЕРЕЧНОГО СЕЧЕНИЯ

[0001] Приоритет настоящей заявки заявляется по датам подачи следующих двух заявок на патент Китая, обе из которых полностью включены в настоящий документ посредством ссылки:

1) Заявка на патент Китая № 201921464635.1, озаглавленная «ГОТОВАЯ КВАДРАТНАЯ СВАЯ ПЕРЕМЕННОГО ПОПЕРЕЧНОГО СЕЧЕНИЯ», поданная в Национальное управление интеллектуальной собственности Китая 04 сентября 2019 г.;

2) Заявка на патент Китая № 202010371564.1, озаглавленная «БЕТОННАЯ ГОТОВАЯ КВАДРАТНАЯ СВАЯ ПЕРЕМЕННОГО ПОПЕРЕЧНОГО СЕЧЕНИЯ», поданная в Национальное управление интеллектуальной собственности Китая 6 мая 2020 г.

ОБЛАСТЬ ТЕХНИКИ

[0002] Настоящая заявка относится к технической области готовых бетонных свай и, в частности, к бетонной готовой квадратной свае переменного поперечного сечения.

УРОВЕНЬ ТЕХНИКИ

[0003] Готовые бетонные сваи представляют собой готовые железобетонные элементы со стальными каркасами внутри, которые изготавливаются на заводе.

[0004] Готовые сваи включают прямые сваи и сваи переменного поперечного сечения. Как следует из названия, форма и размер поперечного сечения прямой сваи одинаковы в направлении длины, тогда как размер и форма поперечного сечения сваи переменного поперечного сечения варьируются в направлении длины сваи. По сравнению с прямыми сваями сваи переменного поперечного сечения имеют лучшее сопротивление отрыву и несущую способность и все чаще используются в строительной отрасли.

[0005] Как раскрыто в документе CN 204738291U, готовая железобетонная гофрированная сплошная квадратная свая содержит тело с квадратным поперечным сечением и дополнительно содержит два участка большого сечения, расположенные, соответственно, на верхнем конце и нижнем конце тела сваи, и промежуточный участок, расположенный между двумя участками большого сечения. Участок малого сечения

расположен на двух концах промежуточного участка, при этом площадь поперечного сечения участка большого сечения больше, чем площадь поперечного сечения участка малого сечения; участок большого сечения переходит в участок малого сечения через наклонную плоскость. Квадратная свая такого типа обладает целым рядом универсальных свойств, включая высокую вертикальную несущую способность, сильное сопротивление горизонтальному сдвигу, хорошую коррозионную стойкость и сильное сопротивление выдергиванию.

[0006] При практическом использовании в процессе проверки квадратной сваи перед погружением сваи существует определенная вероятность того, что промежуточный участок сваи переменного сечения поврежден в различной степени, например, поверхностные трещины, разлом материала или отслаивание и т.д. При обнаружении таких явлений необходимо оценить, можно ли продолжать нормально эксплуатировать поврежденные квадратные сваи. Как правило, для обеспечения качества строительных работ и продолжения строительства квадратные сваи с серьезными дефектами больше не используются и могут быть утилизированы только как строительный мусор.

[0007] В течение долгого времени специалисты в данной области техники обычно возлагали вину за такую ситуацию на конкретную формулу или производственный процесс. Некоторые специалисты думали, что это вызвано грубой работой в процессе перемещения, так что все исследования и усовершенствования предпринимались в этих направлениях.

[0008] Однако по прошествии длительного периода времени эта проблема так и не была эффективно решена.

СУЩНОСТЬ ИЗОБРЕТЕНИЯ

[0009] Целью настоящего изобретения является создание бетонной готовой квадратной сваи переменного поперечного сечения, обеспечивающей возможность уменьшения вероятности повреждения промежуточного участка, снижения скорости повреждения готовой квадратной сваи переменного поперечного сечения, и обеспечивающей качество продукта в виде готовой квадратной сваи переменного поперечного сечения более стабильным и надежным, а также обеспечивающей лучшее соответствие требованиям фактического использования.

[0010] Для достижения вышеуказанной цели, в соответствии с настоящим изобретением, предложена бетонная готовая свая переменного поперечного сечения, которая содержит тело с участками большого сечения и участками малого сечения, попеременно расположенными в продольном направлении, причем поперечное сечение

участка большого сечения и поперечное сечение участка малого сечения являются по существу прямоугольными; причем между боковыми поверхностями участка большого сечения и соседнего участка малого сечения сформирована поперечная переходная поверхность; по меньшей мере часть поперечных переходных поверхностей имеет передние кромки и/или задние кромки, отклоненные от вертикального направления в поперечной проекции, а вертикальная проекция линии пересечения между поперечной переходной поверхностью и первой горизонтальной плоскостью расположена снаружи вертикальной проекции линии пересечения между поперечной переходной поверхностью и второй горизонтальной плоскостью; первая горизонтальная плоскость является верхней горизонтальной плоскостью из любых двух горизонтальных плоскостей, а вторая горизонтальная плоскость является нижней горизонтальной плоскостью из любых двух горизонтальных плоскостей, при этом одна или обе боковые поверхности участка малого сечения перпендикулярны нижней поверхности участка малого сечения или наклонены внутрь тела сваи сверху вниз под заданным углом.

[0011] В одном варианте выполнения передняя кромка и/или задняя кромка поперечной переходной поверхности, отклоненная в поперечной проекции от вертикального направления, представляет собой наклонную кромку или криволинейную кромку.

[0012] В одном варианте выполнения передняя кромка и задняя кромка боковой поверхности участка большого сечения между двумя концами являются вертикальными кромками, и ширина их поверхности является постоянной сверху вниз; либо передняя кромка и/или задняя кромка боковой поверхности участка большого сечения между двумя концами отклонена в поперечной проекции от вертикального направления, а ширина ее поверхности увеличивается или уменьшается сверху вниз.

[0013] В одном варианте выполнения поперечная переходная поверхность содержит первую переходную поверхность, расположенную спереди участка малого сечения, и вторую переходную поверхность, расположенную позади участка малого сечения, и задняя кромка первой переходной поверхности наклонена или искривлена вперед сверху вниз; и/или передняя кромка второй переходной поверхности наклонена или искривлена назад сверху вниз.

[0014] В одном варианте выполнения поперечная переходная поверхность содержит первую переходную поверхность, расположенную спереди участка малого сечения, и вторую переходную поверхность, расположенную позади участка малого сечения, передняя кромка первой переходной поверхности наклонена или искривлена вперед сверху

вниз; и/или задняя кромка второй переходной поверхности наклонена или искривлена назад сверху вниз.

[0015] В одном варианте выполнения поперечная переходная поверхность представляет собой плоскость, передняя кромка поперечной переходной поверхности параллельна задней кромке поперечной переходной поверхности, а ширина поверхности остается постоянной сверху вниз; или поперечная переходная поверхность представляет собой плоскость, передняя кромка и задняя кромка поперечной переходной поверхности не параллельны, а ширина поверхности увеличивается или уменьшается сверху вниз; или

[0016] поперечная переходная поверхность представляет собой криволинейную поверхность, передняя кромка поперечной переходной поверхности параллельна задней кромке поперечной переходной поверхности, а ширина поверхности остается постоянной сверху вниз; или поперечная переходная поверхность представляет собой криволинейную поверхность, передняя кромка и задняя кромка поперечной переходной поверхности не параллельны, а ширина поверхности увеличивается или уменьшается сверху вниз.

[0017] В одном варианте выполнения поперечная переходная поверхность представляет собой вогнутую криволинейную поверхность, выпуклую криволинейную поверхность или скрученную поверхность.

[0018] В одном варианте выполнения вогнутая криволинейная поверхность включает вогнутую дугообразную поверхность или вогнутую коническую поверхность, а выпуклая криволинейная поверхность включает выпуклую дугообразную поверхность или выпуклую коническую поверхность.

[0019] В одном варианте выполнения выносная линия вертикальной проекции линии пересечения между поперечной переходной поверхностью и первой горизонтальной плоскостью пересекается с выносной линией вертикальной проекции линии пересечения между поперечной переходной поверхностью и второй горизонтальной плоскостью.

[0020] В одном варианте выполнения тело сваи имеет торцевые поверхности, и по меньшей мере одна торцевая поверхность сваи имеет канавку и соединительные отверстия, расположенные через определенные интервалы; канавка выполнена с возможностью, по меньшей мере частичного, размещения накопительного блока, в котором хранится вязкое вещество, причем глубина канавки меньше начальной высоты накопительного блока; когда готовые квадратные сваи стыкуются вместе, накопительный блок сжимается, чтобы высвободить вязкое вещество для устранения и/или заполнения зазоров на торцевых поверхностях состыкованных готовых квадратных свай.

[0021] В одном варианте выполнения глубина приемной канавки больше или равна

1 мм, ширина приемной канавки больше или равна 1 мм, при этом приемная канавка находится на расстоянии более 0,5 см от соединительного отверстия.

[0022] В одном варианте выполнения глубина приемной канавки составляет от 2 до 20 мм.

[0023] В одном варианте выполнения по меньшей мере одна из канавок является круглой или кольцевой или прямоугольной или имеет форму правильного многоугольника и расположена в центре торцевой поверхности сваи;

[0024] и/или по меньшей мере одна из канавок является кольцевой и окружает все соединительные отверстия;

[0025] и/или по меньшей мере одна из канавок является кольцевой и окружает часть соединительных отверстий;

[0026] и/или по меньшей мере одна из канавок является кольцевой и окружает единственное соединительное отверстие.

[0027] В одном варианте выполнения жесткий каркас бетонной готовой сваи переменного поперечного сечения содержит: основной арматурный каркас с основными арматурными элементами, расположенными с интервалами и намотанными с образованием замкнутой полости, и арматурный хомут каркаса, который обжимает основной арматурный каркас;

[0028] причем концы основных арматурных каркасов связаны жесткими сетчатыми ограждениями и/или жесткими сетками для повышения конструктивной прочности готовых свай, концы основного арматурного каркаса обжаты и закреплены вспомогательными арматурными хомутами, а интервал намотки вспомогательных хомутов меньше или равен интервалу намотки арматурного хомута каркаса.

[0029] В одном варианте выполнения вспомогательные арматурные хомуты образуют зону плотного расположения арматурных хомутов, причем длина зоны плотного расположения арматурных хомутов больше, чем длина участка большого сечения на конце; при этом плотность намотки в зоне плотного расположения арматурных хомутов в 1,5-3 раза больше плотности намотки неплотной зоны.

[0030] В одном варианте выполнения на торцевых поверхностях основного арматурного каркаса дополнительно имеются С-образные зажимы с отверстиями, обращенными к середине замкнутой полости.

[0031] В одном варианте выполнения с концом основного арматурного каркаса соединены соединительные гайки, причем вспомогательный арматурный хомут соединен с по меньшей мере одной из соединительных гаек и прикреплен к ней.

[0032] В одном варианте выполнения С-образные зажимы расположены с интервалами в замкнутых полостях основного арматурного каркаса последовательно в поперечном или продольном направлении; и/или С-образные зажимы расположены крест-накрест в замкнутой полости основного арматурного каркаса; С-образные зажимы жестко соединены со вспомогательным арматурным хомутом и/или с жестким сетчатым ограждением.

[0033] В одном варианте выполнения вспомогательный арматурный хомут и жесткое сетчатое ограждение соединены и закреплены, причем жесткое сетчатое ограждение расположено внутри вспомогательного арматурного хомута;

[0034] или жесткое сетчатое ограждение содержит кольцевые арматурные элементы, расположенные последовательно по длине основного арматурного каркаса с интервалами, и осевые арматурные элементы для соединения и закрепления кольцевых арматурных элементов; при этом осевые арматурные элементы параллельны основному арматурному каркасу;

[0035] или жесткие сетки расположены на концах основного арматурного каркаса и расположены с интервалами вдоль направления длины замкнутой полости.

[0036] В одном варианте выполнения длина участка большого сечения на обоих концах тела сваи больше, чем длина участка большого сечения в средней части, длина участка большого сечения на обоих концах тела сваи приблизительно в 2-6 раз превышает длину участка большого сечения в средней части;

[0037] и/или на поперечном сечении участка малого сечения площадь поперечного сечения участка малого сечения составляет S_1 , сумма площадей поперечных сечений стальных прутьев составляет S_2 , при этом отношение S_2 к S_1 составляет по меньшей мере от 0,5% до 0,15%.

[0038] Вышеупомянутое конструктивное исполнение принято в соответствии с настоящей заявкой. По сравнению с традиционной технологией повышена прочность верхней поверхности и поперечной переходной поверхности готовой квадратной сваи переменного поперечного сечения, что повышает прочность на сжатие верхней поверхности готовой квадратной сваи переменного поперечного сечения при подъеме, а растягивающее усилие на нижней поверхности уменьшается, что дополнительно повышает сопротивление изгибу готовой квадратной сваи переменного поперечного сечения, уменьшает образование трещин при подъеме готовой квадратной сваи переменного поперечного сечения, улучшает качество тела сваи, а также снижает процент отбракованных свай.

[0039] Кроме того, поскольку передняя кромка и/или задняя кромка поперечной переходной поверхности отклонена в поперечной проекции от вертикального направления, площадь поперечной переходной поверхности увеличивается, а коэффициент сопротивления боковому трению изменяется, тем самым улучшая сопротивление боковому трению, а также сопротивление сжатию и выдергиванию тела готовой квадратной сваи переменного поперечного сечения. При тех же условиях работы, характеристики готовых свай могут быть меньше, а эффективность затрат может быть улучшена в соответствии с национальной политикой энергосбережения и сокращения выбросов.

[0040] Кроме того, может быть повышена эффективность извлечения из формы готовой квадратной сваи переменного поперечного сечения, а также может быть улучшено качество тела сваи. Например, в процессе извлечения из формы создающая предварительное напряжение растягивающая сила может быть снята, что может эффективно предотвратить блокировку выступа матрицы в переменном поперечном сечении. Это может дополнительно уменьшить повреждение гофрированных соединений готовых квадратных свай переменного поперечного сечения, снизить трудоемкость ручного ремонта и повреждений, обеспечить хорошую целостность тела сваи и высокую прочность тела сваи.

КРАТКОЕ ОПИСАНИЕ ЧЕРТЕЖЕЙ

[0041] Фиг.1 изображает структурный схематический вид готовой квадратной сваи переменного поперечного сечения, раскрытой в первом варианте выполнения настоящего изобретения;

[0042] Фиг. 2 изображает структурный схематический вид готовой квадратной сваи переменного поперечного сечения, показанной на Фиг.1, с другого ракурса;

[0043] Фиг.3 изображает вид сверху готовой квадратной сваи переменного поперечного сечения, показанной на Фиг.1;

[0044] Фиг.4 изображает частичный увеличенный вид части А, показанной на Фиг.3;

[0045] Фиг.5 изображает вид сверху готовой квадратной сваи переменного поперечного сечения, раскрытой во втором варианте выполнения настоящего изобретения;

[0046] Фиг.6 изображает частичный увеличенный вид части В, показанной на Фиг.5;

[0047] Фиг.7 изображает частичный увеличенный вид готовой квадратной сваи переменного поперечного сечения, раскрытой в третьем варианте выполнения настоящего изобретения;

[0048] Фиг.8 изображает частичный увеличенный вид готовой квадратной сваи

переменного поперечного сечения, раскрытой в четвертом варианте выполнения настоящего изобретения;

[0049] Фиг.9 изображает структурный схематический вид готовой квадратной сваи переменного поперечного сечения, раскрытой в пятом варианте выполнения настоящего изобретения;

[0050] Фиг.10 изображает вид сверху готовой квадратной сваи переменного поперечного сечения, показанной на Фиг.9;

[0051] Фиг.11 изображает структурный схематический вид готовой квадратной сваи переменного поперечного сечения, раскрытой в шестом варианте выполнения настоящего изобретения;

[0052] Фиг.12 изображает структурный схематический вид готовой квадратной сваи переменного поперечного сечения, раскрытой в седьмом варианте выполнения настоящего изобретения;

[0053] Фиг.13 изображает структурный схематический вид готовой квадратной сваи переменного поперечного сечения, раскрытой в восьмом варианте выполнения настоящего изобретения;

[0054] Фиг.14 изображает частичный увеличенный вид Фиг.13;

[0055] Фиг.15 изображает вид снизу Фиг.14;

[0056] Фиг.16 изображает вид сбоку готовой квадратной сваи переменного поперечного сечения, показанной на Фиг.13;

[0057] Фиг.17 изображает схематический вид с торца готовой квадратной сваи переменного поперечного сечения, показанной на Фиг.13, со скошенной нижней кромкой;

[0058] Фиг.18 изображает частичный структурный схематический вид готовой квадратной сваи переменного поперечного сечения, показанной на Фиг.13, со скошенной нижней кромкой;

[0059] Фиг.19 изображает схематический вид с торца готовой квадратной сваи переменного поперечного сечения, показанной на Фиг.13, где верхняя кромка находится в плавном переходе;

[0060] Фиг.20 изображает частичный структурный схематический вид готовой квадратной сваи переменного поперечного сечения, показанной на Фиг.13, где кромка нижней поверхности находится в плавном переходе;

[0061] Фиг.21 изображает схематический вид с торца готовой квадратной сваи переменного поперечного сечения, показанной на Фиг.13, с камерами на верхней и нижней кромках;

[0062] Фиг.22 изображает частичный структурный схематический вид готовой квадратной сваи переменного поперечного сечения, показанной на Фиг.13, со скошенными верхней и нижней кромками;

[0063] Фиг.23 изображает схематический вид с торца готовой квадратной сваи переменного поперечного сечения, показанной на Фиг.13, со скошенной верхней кромкой и плавным переходом нижней кромки;

[0064] Фиг.24 изображает частичный структурный схематический вид готовой квадратной сваи переменного поперечного сечения, показанной на Фиг.13, со скошенной верхней кромкой и плавным переходом нижней кромки;

[0065] Фиг.25 изображает структурный схематический вид готовой квадратной сваи переменного поперечного сечения, раскрытой в девятом варианте выполнения настоящего изобретения;

[0066] Фиг.26 изображает структурный схематический вид готовой квадратной сваи переменного поперечного сечения, раскрытой в десятом варианте выполнения настоящего изобретения;

[0067] Фиг.27 изображает структурный схематический вид готовой квадратной сваи переменного поперечного сечения, раскрытой в одиннадцатом варианте выполнения настоящего изобретения;

[0068] Фиг.28 изображает вид сбоку готовой квадратной сваи переменного поперечного сечения, показанной на Фиг.27;

[0069] Фиг.29 изображает вид снизу готовой квадратной сваи переменного поперечного сечения, показанной на Фиг.27;

[0070] Фиг.30 изображает частичный увеличенный вид части С, показанной на Фиг.29;

[0071] Фиг.31 изображает схематический вид увеличенного изображения поперечных переходных поверхностей типа (a)-(g), сформированных на теле сваи;

[0072] Фиг.32 изображает схематический вид увеличенного изображения поперечных переходных поверхностей типа (h)-(n), сформированных на теле сваи;

[0073] Фиг.33 изображает схематический вид увеличенного изображения поперечных переходных поверхностей типа (o)-(u), сформированных на теле сваи;

[0074] Фиг. 34 изображает схематический вид увеличенного изображения поперечных переходных поверхностей типа (v)-(w), сформированных на теле сваи;

[0075] Фиг.35 изображает частичный структурный схематический вид того же самого участка большого сечения с симметричными передней поперечной переходной

поверхностью и задней поперечной переходной поверхностью;

[0076] Фиг.36 изображает схематический вид монтажной конструкции готовой квадратной сваи переменного поперечного сечения, раскрытой в двенадцатом варианте выполнения настоящего изобретения;

[0077] Фиг.37 изображает схематический вид положения и формы канавок на торцевой поверхности готовой сваи, показанной на Фиг.36;

[0078] Фиг.38 изображает еще один схематический вид положения и формы канавок на торцевой поверхности готовой сваи, показанной на Фиг.36;

[0079] Фиг.39 изображает еще один схематический вид положения и формы канавок на торцевой поверхности готовой сваи, показанной на Фиг.36;

[0080] Фиг.40 изображает еще один схематический вид положения и формы канавок на торцевой поверхности готовой сваи, показанной на Фиг.36;

[0081] Фиг.41 схематически иллюстрирует процесс соединения готовой квадратной сваи переменного поперечного сечения, раскрытой в тринадцатом варианте выполнения настоящего изобретения;

[0082] Фиг.42 схематически иллюстрирует состояние завершения процесса соединения готовой квадратной сваи переменного поперечного сечения, показанной на Фиг.41;

[0083] Фиг.43 изображает схематический вид соединительной конструкции готовой квадратной сваи переменного поперечного сечения, раскрытой в четырнадцатом варианте выполнения настоящего изобретения;

[0084] Фиг.44 схематически иллюстрирует завершённое состояние процесса соединения готовой квадратной сваи переменного поперечного сечения, показанной на Фиг.43;

[0085] Фиг.45 изображает увеличенный вид конструкции в точке D, показанной на Фиг.43;

[0086] Фиг.46 изображает схематический вид конструкции жесткого каркаса готовой квадратной сваи переменного поперечного сечения, раскрытой в пятнадцатом варианте выполнения настоящего изобретения;

[0087] Фиг.47 изображает вид с торца жесткого каркаса, показанного на Фиг.46;

[0088] Фиг.48 изображает схематический вид конструкции жесткого каркаса готовой квадратной сваи переменного поперечного сечения, раскрытой в шестнадцатом варианте выполнения настоящего изобретения;

[0089] Фиг.49 изображает вид с торца жесткого каркаса, показанного на Фиг.48;

[0090] Фиг.50 изображает схематический вид конструкции жесткого каркаса готовой квадратной сваи переменного поперечного сечения, раскрытой в семнадцатом варианте выполнения настоящего изобретения;

[0091] Фиг.51 изображает вид с торца жесткого каркаса, показанного на Фиг.50;

[0092] Фиг.52 изображает схематический вид конструкции жесткого каркаса готовой квадратной сваи переменного поперечного сечения, раскрытой в восемнадцатом варианте выполнения настоящего изобретения;

[0093] Фиг.53 изображает вид с торца жесткого каркаса, показанного на Фиг.52;

[0094] Фиг.54 изображает схематический структурный вид жесткой сетки;

[0095] Фиг.55 изображает схематический вид конструкции вспомогательного хомута;

[0096] Фиг.56 изображает схематический конструктивный вид корпуса из жесткой сетки;

[0097] Фиг.57 изображает схематический структурный вид С-образного зажима.

[0098] Номера позиций на чертежах перечислены следующим образом:

[0099] 1 тело сваи, 2 участок малого сечения, 2-1 верхняя кромка, 2-2 нижняя кромка, 3 участок большого сечения, 3-1 верхняя кромка, 3-2 нижняя кромка, 4 поперечная переходная поверхность, 4- 1 первая переходная поверхность, 4-1-1 передняя кромка, 4-1-2 задняя кромка, 4-2 вторая переходная поверхность, 4-2-1 передняя кромка, 4-2-2 задняя кромка, 4-2-3 верхняя кромка, 4-2-4 нижняя кромка, 5 левая выпуклая часть, 6 правая выпуклая часть, 7 верхняя выпуклая часть, 8 нижняя выпуклая часть, 9 соединительное отверстие, 10 накопительный блок, 11 канавка, 12 вязкое вещество, 13 арматурный стержень, 14 механический соединительный элемент, 15 уплотнительное кольцо, 16 бетонный элемент, 17 торец сваи, 18 гладкий переходный участок, 19 торцевая поверхность сваи, 21 основной арматурный элемент, 22 арматурный хомут каркаса, 23 жесткая сетка, 23-1 арматурный элемент жесткости, 24 вспомогательный арматурный хомут, 25 соединительная гайка, 26 жесткое сетчатое ограждение, 26-1 кольцевой арматурный элемент, 26-2 осевой арматурный элемент, 27 С-образный зажим.

ПОДРОБНОЕ ОПИСАНИЕ ВАРИАНТОВ ВЫПОЛНЕНИЯ

[0100] Чтобы специалисты в данной области техники могли лучше понять технические решения настоящего изобретения, настоящая заявка будет далее подробно описана со ссылкой на чертежи и конкретные варианты выполнения.

[0101] В настоящем описании термины «сверху, снизу, слева, справа, спереди,

сзади» установлены на основе взаимосвязи положений, показанных на прилагаемых чертежах, при этом соответствующие взаимосвязи положений могут изменяться в соответствии с различными прилагаемыми чертежами. Поэтому эти термины нельзя понимать как абсолютное ограничение объема охраны изобретения. Более того, относительные термины, такие как «первый» и «второй» и т.д., используются только для того, чтобы отличить один элемент от другого, имеющего то же самое название, при этом не обязательно требуется или подразумевается какое-либо фактическое существование между этими элементами отношения или порядка.

[0102] Процедура возведения готовых свай в основном включает сборку, транспортировку, штабелирование и погружение свай. В каждой строительной процедуре неизбежно частое поднятие готовых свай.

[0103] Существующий способ подъема заключается в установке крюка на верхней части тела сваи и использовании подъемного оборудования для подъема готовой сваи. В зависимости от длины и массы готовой сваи более распространено выполнение двухточечного подъема с двумя крюками на свае. При выполнении двухточечного подъема за счет совместного действия подъемной силы и силы тяжести сваи верхняя поверхность тела сваи находится над нижней поверхностью тела сваи в направлении подъема, причем верхняя поверхность тела сваи сжимается, а нижняя поверхность тела сваи вытягивается.

[0104] Автором изобретения при проведении исследований установлено, что, поскольку бетон имеет прочность на сжатие, намного превышающую прочность на растяжение, а тело сваи испытывает большую силу тяжести, нижняя поверхность тела сваи и поперечная переходная поверхность легко растрескиваются из-за высокой прочности на растяжение, что является одной из причин повреждения тела сваи. Хотя поперечное сечение существующей сваи переменного поперечного сечения может варьироваться в направлении длины, поперечное сечение в направлении высоты остается неизменным. Поэтому, когда предел прочности сваи переменного поперечного сечения на растяжение высок, нижняя поверхность всегда будет повреждаться в первую очередь, что приводит к поломке всей сваи.

[0105] На основании этого исследовательского вывода конструкция готовой квадратной сваи переменного поперечного сечения дополнительно усовершенствована в соответствии с настоящим изобретением, чтобы в определенной степени улучшить или устранить вышеупомянутые технические проблемы, существующие в готовой квадратной свае переменного поперечного сечения.

[0106] Рассмотрим Фиг.1 - Фиг.4. Фиг.1 изображает структурный схематический вид

готовой квадратной сваи переменного поперечного сечения, раскрытой в первом варианте выполнения настоящего изобретения; Фиг.2 изображает структурный схематический вид готовой квадратной сваи переменного поперечного сечения, показанной на Фиг.1, с другого ракурса; Фиг.3 изображает вид сверху готовой квадратной сваи переменного поперечного сечения, показанной на Фиг.1; и Фиг.4 изображает частичный увеличенный вид части А, показанной на Фиг.3.

[0107] Как показано на чертеже, в первом варианте выполнения в бетонной готовой свае переменного поперечного сечения, предложенной в настоящей заявке, тело 1 сваи имеет поочередно расположенные четыре участка 2 малого сечения и три участка 3 большого сечения вдоль направлений вперед и назад, причем поперечные сечения участка 3 большого сечения и участка 2 малого сечения являются в целом прямоугольными, верхняя поверхность, правая боковая поверхность и нижняя поверхность тела сваи плоские, а левая боковая поверхность представляет собой вогнуто-выпуклую поверхность. Левая сторона каждого участка 3 большого сечения выступает наружу относительно участка 2 малого сечения, а между каждым участком 2 малого сечения и левой выпуклой частью 5 сформирована поперечная переходная поверхность 4.

[0108] Взяв в качестве примера расположенный в середине участок 2 малого сечения, поверхности с обеих сторон, то есть левая и правая поверхности, показанные на чертеже, перпендикулярны нижней поверхности. Левая и правая боковые поверхности участка 3 большого сечения также перпендикулярны нижней поверхности. Поперечная переходная поверхность 3, сформированная между участком 2 малого сечения и передним участком 3 большого сечения, представляет собой первую переходную поверхность 4-1, а поперечная переходная поверхность, сформированная между участком 2 малого сечения и задним участком большого сечения 3, представляет собой вторую переходную поверхность 4-2.

[0109] Первая переходная поверхность 4-1 представляет собой наклонную плоскость, а ее передняя кромка 4-1-1 и задняя кромка 4-1-2 являются прямыми кромками, которые параллельны друг другу. Передняя кромка 4-1-1 и задняя кромка 4-1-2 отклонены в поперечной проекции от вертикального направления и наклонены вперед под определенным углом сверху вниз. Как видно на виде сверху, если проекция линии пересечения между любыми двумя горизонтальными плоскостями и первой переходной поверхностью 4-1 вертикальна, вертикальная проекция L1 линии пересечения между первой переходной поверхностью 4-1 и первой горизонтальной поверхностью плоскость расположена снаружи вертикальной проекции L2 линии пересечения первой переходной

поверхности 4-1 и второй горизонтальной плоскости, где первая горизонтальная плоскость 4-1 является верхней горизонтальной плоскостью из любых двух горизонтальных плоскостей, а вторая горизонтальная плоскость является нижней горизонтальной плоскостью из любых двух горизонтальных плоскостей.

[0110] Вторая переходная поверхность 4-2 представляет собой наклонную плоскость, а ее передняя кромка 4-2-1 и задняя кромка 4-2-2 являются прямыми кромками, которые параллельны друг другу. Поперечные выступы передней кромки 4-2-1 и задней кромки 4-2-2 удерживаются в вертикальном направлении без наклона вперед или назад.

[0111] Готовая квадратная свая переменного поперечного сечения такой конструкции может обеспечивать повышение прочности верхней поверхности и поперечной переходной поверхности 4, так что прочность на сжатие верхней поверхности готовой квадратной сваи переменного поперечного сечения повышается при ее подъеме, а растягивающее усилие, действующее на нижнюю поверхность, уменьшается, что дополнительно повышает сопротивление изгибу готовой квадратной сваи переменного поперечного сечения, уменьшает образование трещин при подъеме готовой квадратной сваи переменного поперечного сечения, улучшает качество тела сваи и снижает процент отбракованных свай.

[0112] Кроме того, поскольку передняя кромка 4-1-1 и задняя кромка 4-1-2 первой переходной поверхности 4-1 отклонены в поперечной проекции от вертикального направления, площадь первой переходной поверхности 4-1 увеличивается, а коэффициент бокового трения изменяется, тем самым улучшая сопротивление боковому трению, а также сопротивление сжатию и выдергиванию тела готовой квадратной сваи переменного поперечного сечения. При тех же рабочих условиях размеры готовых свай могут быть уменьшены, а эффективность затрат может быть улучшена в соответствии с национальной политикой энергосбережения и сокращения выбросов.

[0113] Кроме того, может быть улучшена эффективность извлечения из формы готовой квадратной сваи переменного сечения, а также может быть улучшено качество тела сваи. Например, в процессе извлечения из формы можно снять предварительное напряжение и усилие растяжения, что может эффективно предотвратить застревание выступа матрицы формы в переменном поперечном сечении. Это может дополнительно уменьшить повреждение гофрированных соединений готовых квадратных свай переменного поперечного сечения, снизить трудоемкость ручного ремонта повреждений, а также обеспечить хорошую целостность тела сваи и высокую прочность тела сваи.

[0114] Рассмотрим Фиг.5 и Фиг.6. Фиг.5 изображает вид сверху готовой квадратной

сваи переменного поперечного сечения, раскрытой во втором варианте выполнения настоящего изобретения, а Фиг.6 изображает частичный увеличенный вид части В, показанной на Фиг.5.

[0115] В этом варианте выполнения одни и те же номера позиций представляют те же части, что и в первом варианте выполнения, и те же описания, которые не приведены.

[0116] Как показано на чертеже, во втором варианте выполнения левая боковая поверхность и правая боковая поверхность участка 2 малого сечения не перпендикулярны нижней поверхности, а вместо этого наклонены внутрь тела сваи под заданным углом сверху вниз. Точно так же, левая боковая поверхность и правая боковая поверхность участка 3 большого сечения не перпендикулярны нижней поверхности, а вместо этого наклонены внутрь тела сваи под заданным углом сверху вниз.

[0117] Таким образом, на виде сверху верхняя кромка 2-1 и нижняя кромка 2-2 (показаны пунктирной линией) участка 2 малого сечения больше не перекрываются, и вертикальная проекция нижней кромки 2-2 находится внутри вертикальной проекции верхней кромки 2-1. Аналогично, верхняя кромка 3-1 и нижняя кромка 3-2 (показаны пунктиром) участка 3 большого сечения больше не перекрываются, а вертикальная проекция нижней кромки 3-2 находится внутри вертикальной проекции верхней кромки 3-1.

[0118] Две поперечные переходные поверхности 4 (см. Фиг.7), описанные выше, которые являются симметричными спереди и сзади, могут быть сформированы на одной и той же левой выпуклой части 5 на основе первого варианта выполнения. Две поперечные переходные поверхности 4 (см. фиг. 8), описанные выше, которые являются симметричными спереди и сзади, также могут быть сформированы на той же левой выпуклой части 5 на основании второго варианта выполнения, чтобы получить третий, четвертый и другие варианты выполнения.

[0119] Рассмотрим Фиг.9 и Фиг.10. Фиг.9 изображает структурный схематический вид готовой квадратной сваи переменного поперечного сечения, раскрытой в пятом варианте выполнения настоящего изобретения, а на Фиг.10 изображает вид сверху готовой квадратной сваи переменного поперечного сечения, показанной на Фиг.9.

[0120] В этом варианте выполнения одни и те же номера позиций представляют те же части, что и во втором варианте выполнения, и те же описания, которые опущены.

[0121] Как показано на чертеже, на основании второго варианта выполнения правая сторона тела 1 сваи также имеет три отстоящие друг от друга правые выпуклые части 6, выступающие из тела сваи. Выпуклая часть 5 на левой стороне тела 1 сваи зеркально

симметрична выпуклой части 6 на правой стороне.

[0122] Левая выпуклая часть 5 и правая выпуклая часть 6, которые являются зеркально-симметричными, позволяют подвергать готовую квадратную сваю переменного поперечного сечения более равномерному усилию при забивке в массив грунта, чтобы поддерживать тело сваи вертикально входящим в массив грунта.

[0123] Фиг.11 изображает структурный схематический вид готовой квадратной сваи переменного поперечного сечения, раскрытой в шестом варианте выполнения настоящего изобретения.

[0124] В этом варианте выполнения одни и те же номера позиций представляют те же части, что и в третьем варианте выполнения, и те же описания, которые опущены.

[0125] Как показано на чертеже, на основании третьего варианта выполнения участок 3 большого сечения выполнен на двух концах тела 1 сваи, а поперечные сечения участков 3 большого сечения на двух концах в целом такие же, что и поперечные сечения участка 3 большого сечения посередине. Это конструктивное исполнение может эффективно улучшить несущую способность конца тела сваи и улучшить ударопрочность конца сваи, а также может поставить под угрозу несущую способность конца сваи, усилие прижатия сваи и сопротивление боковому трению в оптимальной ситуации.

[0126] По сравнению с третьим вариантом выполнения, этот вариант выполнения может не только выдерживать равномерное усилие при забивке сваи и обеспечивать вертикальное проникновение в массив грунта, но также и эффективно улучшать несущую способность конца сваи.

[0127] Фиг.12 изображает структурный схематический вид готовой квадратной сваи переменного поперечного сечения, раскрытой в седьмом варианте выполнения настоящего изобретения.

[0128] В этом варианте выполнения одни и те же номера позиций представляют те же части, что и в третьем варианте выполнения, и те же описания, которые опущены.

[0129] Как показано на чертеже, на основании третьего варианта выполнения на верхней поверхности тела 1 сваи имеются три верхние выпуклые части 7, выступающие из тела сваи, а на нижней поверхности тела 1 сваи имеются три нижние выпуклые части 8, выступающие из тела сваи.

[0130] По сравнению с третьим вариантом выполнения, готовая квадратная свая переменного поперечного сечения в этом варианте выполнения дополнительно имеет верхнюю выпуклую часть 7 и нижнюю выпуклую часть 8, что дополнительно улучшает прочность на изгиб тела сваи. С другой стороны, площадь контакта между телом сваи и

массивом грунта дополнительно увеличивается, что увеличивает сопротивление боковому трению. Кроме того, левая выпуклая часть 5 и правая выпуклая часть 6 находятся в равномерном переходе как с нижней выпуклой частью 8, так и с верхней выпуклой частью 7, что облегчает изготовление и имеет компактную конструкцию и хорошие механические характеристики.

[0131] В этом варианте выполнения описанное выше конструктивное исполнение обеспечивает каждую выпуклую часть в форме замкнутого кольца, что повышает целостность готовой квадратной сваи переменного поперечного сечения и обеспечивает оптимальные характеристики изгиба тела сваи. Прочность выпуклой части в определенной степени повышается, а устойчивость к раздавливанию дополнительно улучшается.

[0132] Рассмотрим на Фиг.13 - Фиг.16. Фиг.13 изображает структурный схематический вид готовой квадратной сваи переменного поперечного сечения, раскрытой в восьмом варианте выполнения настоящего изобретения; Фиг.14 изображает частичный увеличенный вид Фиг.13; Фиг.15 изображает вид снизу Фиг.14; и Фиг.16 изображает вид сбоку готовой квадратной сваи переменного поперечного сечения, показанной на Фиг.13.

[0133] В этом варианте выполнения одни и те же номера позиций представляют те же части, что и в седьмом варианте выполнения, и те же описания, которые опущены.

[0134] Как показано на чертеже, на основании седьмого варианта выполнения участки 3 большого сечения образованы на двух концах тела сваи 1, а поперечные сечения участков 3 большого сечения на двух концах в целом такие же, что и поперечные сечения участка 3 большого сечения посередине. По сравнению с участком 2 малого сечения участок 3 большого сечения имеет левую выпуклую часть 5, правую выпуклую часть 6, верхнюю выпуклую часть 7 и нижнюю выпуклую часть 8 в окружном направлении.

[0135] Это конструктивное исполнение может эффективно улучшить несущую способность конца тела сваи и улучшить ударопрочность конца сваи, а также может подвергнуть опасности несущую способность конца сваи, усилие прижатия сваи и сопротивление боковому трению в оптимальной ситуации.

[0136] Длина участка 3 большого сечения на обоих концах тела сваи 1 больше длины участка 3 большого сечения в средней части, причем длина участков 3 большого сечения на обоих концах тела сваи примерно в 2-6 раз больше длины участка 3 большого сечения в средней части для повышения прочности конструкции и ударопрочности концов сваи.

[0137] По сравнению с седьмым вариантом выполнения, этот вариант выполнения может не только подвергаться равномерному усилию во время забивки сваи и обеспечивать вертикальное проникновение в массив грунта, но также и эффективно улучшать несущую

способность конца сваи.

[0138] На основании восьмого варианта выполнения могут быть выполнены другие варианты выполнения путем изменения формы верхней и нижней кромок участка 3 большого сечения тела сваи. Например, нижняя кромка готовой квадратной сваи переменного поперечного сечения имеет скошенные фаски (см. Фиг.17, Фиг.18), либо верхняя кромка готовой квадратной сваи переменного поперечного сечения имеет плавный переход, то есть закругленные фаски (см. Фиг.19 и Фиг.20), или верхняя и нижняя кромки готовых квадратных свай переменного поперечного сечения имеют скошенные фаски (см. Фиг.21, Фиг.22), или верхняя кромка готовой квадратной сваи переменного поперечного сечения имеет скошенные фаски, а нижняя кромка имеет плавный переход (см. Фиг.23 и Фиг.24).

[0139] Кроме того, на основании шестого варианта выполнения, показанного на Фиг.11, вариант выполнения, показанный на Фиг.25, можно получить в том случае, если участок 3 большого сечения в средней части удален, а имеются только участки 3 большого сечения на обоих концах, при этом длина тела сваи укорочена. Или же имеется только один участок 3 большого сечения, расположенный в средней части, чтобы получить вариант выполнения, показанный на Фиг.26. На основании Фиг.25 и Фиг.26, другие варианты выполнения выполнены путем дополнительного обеспечения верхней выпуклой части 7 и нижней выпуклой части 8 участка 3 большого сечения. Хотя тела 1 сваи в этих вариантах выполнения короткие, они могут быть соединены друг с другом состыковкой нескольких таких свай друг с другом таким образом, чтобы сформировать готовую сваю большего размера, тем самым достигая по существу того же эффекта использования, что и в других вариантах выполнения, описанных выше.

[0140] Рассмотрим Фиг.27 - Фиг.30. Фиг.27 изображает структурный схематический вид готовой квадратной сваи переменного поперечного сечения, раскрытой в одиннадцатом варианте выполнения настоящего изобретения; Фиг.28 изображает вид сбоку готовой квадратной сваи переменного поперечного сечения, показанной на Фиг.27; Фиг.29 изображает вид снизу готовой квадратной сваи переменного поперечного сечения, показанной на Фиг.27; и Фиг.30 изображает частичный увеличенный вид части С, показанной на Фиг.29.

[0141] В этом варианте выполнения одни и те же номера позиций представляют те же части, что и в восьмом варианте выполнения, и те же описания, которые опущены.

[0142] Как показано на чертеже, на основании восьмого варианта выполнения поперечные переходные поверхности 4 двух участков 2 малого сечения симметричны в

направлении вперед-назад. Поперечная переходная поверхность 4 будет описана ниже на примере участка 2 малого сечения на передней стороне.

[0143] Этот участок 2 малого сечения имеет первую переходную поверхность 4-1 спереди и вторую переходную поверхность 4-2 сзади, передняя кромка 4-1-1 и задняя кромка 4-1-2 первой переходной поверхности 4-1 параллельны и наклонены вперед сверху вниз; передняя кромка 4-2-1 второй переходной поверхности 4-2 наклонена назад сверху вниз, а задняя кромка 4-2-2 второй переходной поверхности 4-2 наклонена вперед сверху вниз. Передняя кромка и задняя кромка не параллельны, а поперечная проекция передней кромки и задней кромки образуют трапециевидную поясную линию, длинную вверху и короткую внизу.

[0144] На виде снизу видно, что вертикальная проекция верхней кромки 4-2-3 второй переходной поверхности 4-2 расположена снаружи вертикальной проекции нижней кромки 4-2-4 второй переходной поверхности 4-2. Если линия пересечения любых двух горизонтальных плоскостей со второй переходной поверхностью 4-2 проецируется вертикально, то вертикальная проекция линии пересечения второй переходной поверхности 4-2 с первой горизонтальной плоскостью может находиться снаружи вертикальной проекции линии пересечения между второй переходной поверхностью 4-2 и второй горизонтальной плоскостью. Первая горизонтальная плоскость является верхней горизонтальной плоскостью из любых двух горизонтальных плоскостей, а вторая горизонтальная плоскость является нижней горизонтальной плоскостью из любых двух горизонтальных плоскостей. Кроме того, линия продолжения вертикальной проекции линии пересечения между второй переходной поверхностью 4-2 и первой горизонтальной плоскостью и линия продолжения вертикальной проекции линии пересечения между второй переходной поверхностью 4-2 и второй горизонтальной плоскостью пересекаются в одной точке.

[0145] Фиг.31 изображает схематический вид увеличенного изображения поперечных переходных поверхностей типа (a)-(g), сформированных на теле сваи.

[0146] Как показано на чертеже, в других вариантах выполнения поперечная переходная поверхность 4 участка 2 малого сечения может иметь различные формы.

[0147] Первая переходная поверхность 4-1 в поперечной переходной поверхности 4 типа (a), показанной на чертеже, представляет собой плоскость, передняя кромка 4-1-1 и задняя кромка 4-1-2 которой параллельны. Если смотреть сбоку, ширина между передней кромкой 4-1-1 и задней кромкой 4-1-2 остается постоянной, что было описано в предыдущих вариантах выполнения.

[0148] Первая переходная поверхность 4-1 в поперечной переходной поверхности 4 типа (b), показанной на чертеже, представляет собой скрученную поверхность, поперечная проекция передней кромки 4-1-1 которой наклонена вперед сверху вниз, а поперечной выступ задней кромки 4-1-2 наклонен назад сверху вниз. Если смотреть сбоку, ширина между передней кромкой 4-1-1 и задней кромкой 4-1-2 постепенно увеличивается сверху вниз.

[0149] Первая переходная поверхность 4-1 в поперечной переходной поверхности 4 типа (c), показанной на чертеже, представляет собой скрученную поверхность, поперечная проекция передней кромки 4-1-1 которой наклонена вперед сверху вниз, а поперечная проекция задней кромки 4-1-2 остается вертикальной. Если смотреть сбоку, ширина между передней кромкой 4-1-1 и задней кромкой 4-1-2 постепенно увеличивается сверху вниз.

[0150] Первая переходная поверхность 4-1 в поперечной переходной поверхности 4 типа (d), показанной на чертеже, представляет собой скрученную поверхность, поперечная проекция передней кромки 4-1-1 которой остается вертикальной, а поперечная выступ задней кромки 4-1-2 наклонен назад сверху вниз. Если смотреть сбоку, ширина между передней кромкой 4-1-1 и задней кромкой 4-1-2 постепенно увеличивается сверху вниз.

[0151] Первая переходная поверхность 4-1 в поперечной переходной поверхности 4 типа (e), показанной на чертеже, представляет собой скрученную поверхность, поперечная проекция передней кромки 4-1-1 которой наклонена назад сверху вниз, а поперечной выступ задней кромки 4-1-2 наклонен вперед сверху вниз. Если смотреть сбоку, ширина между передней кромкой 4-1-1 и задней кромкой 4-1-2 постепенно уменьшается сверху вниз.

[0152] Первая переходная поверхность 4-1 в поперечной переходной поверхности 4 типа (f), показанной на чертеже, представляет собой скрученную поверхность, поперечная проекция передней кромки 4-1-1 которой остается вертикальной, а поперечной выступ задней кромки 4-1-2 наклонен вперед сверху вниз. Если смотреть сбоку, ширина между передней кромкой 4-1-1 и задней кромкой 4-1-2 постепенно уменьшается сверху вниз.

[0153] Первая переходная поверхность 4-1 в поперечной переходной поверхности 4 типа (g), показанной на чертеже, представляет собой скрученную поверхность, поперечная проекция передней кромки 4-1-1 которой наклонена назад сверху вниз, а поперечная проекция задней кромки 4-1-2 остается вертикальной. Если смотреть сбоку, ширина между передней кромкой 4-1-1 и задней кромкой 4-1-2 постепенно уменьшается сверху вниз.

[0154] Линия пересечения между первой переходной поверхностью 4-1 типов (a)-(g), описанных выше, и горизонтальной плоскостью представляет собой прямую линию.

[0155] Фиг.32 изображает схематический вид увеличенного изображения поперечных переходных поверхностей типа (h)-(n), выполненных на теле сваи.

[0156] Как показано на чертеже, в других вариантах выполнения поперечная переходная поверхность 4 участка 2 малого сечения может иметь различные формы.

[0157] Первая переходная поверхность 4-1 поперечной переходной поверхности 4 типа (h), показанной на чертеже, представляет собой вогнутую поверхность, которая может быть цилиндрической поверхностью или эллиптической цилиндрической поверхностью. Передняя кромка 4-1-1 и задняя кромка 4-1-2 первой переходной поверхности параллельны. Если смотреть сбоку, то ширина между передней кромкой 4-1-1 и задней кромкой 4-1-2 остается постоянной сверху вниз.

[0158] Первая переходная поверхность 4-1 поперечной переходной поверхности 4 типа (i), показанной на чертеже, представляет собой конусообразную или скрученную поверхность, поперечная проекция передней кромки 4-1-1 которой наклонена вперед сверху вниз, а поперечная проекция задней кромки 4-1-2 наклонена назад сверху вниз. Если смотреть сбоку, то ширина между передней кромкой 4-1-1 и задней кромкой 4-1-2 постепенно увеличивается сверху вниз.

[0159] Первая переходная поверхность 4-1 поперечной переходной поверхности 4 типа (j), показанной на чертеже, представляет собой конусообразную или скрученную поверхность, поперечная проекция передней кромки 4-1-1 которой наклонена вперед сверху вниз, а поперечная проекция задней кромки 4-1-2 остается вертикальной. Если смотреть сбоку, то ширина между передней кромкой 4-1-1 и задней кромкой 4-1-2 постепенно увеличивается сверху вниз.

[0160] Первая переходная поверхность 4-1 поперечной переходной поверхности 4 типа (k), показанной на чертеже, представляет собой конусообразную или скрученную поверхность, поперечная проекция передней кромки 4-1-1 которой остается вертикальной, а поперечная проекция задней кромки 4-1-2 наклонена назад сверху вниз. Если смотреть сбоку, то ширина между передней кромкой 4-1-1 и задней кромкой 4-1-2 постепенно увеличивается сверху вниз.

[0161] Первая переходная поверхность 4-1 поперечной переходной поверхности 4 типа (l), показанной на чертеже, представляет собой конусообразную или скрученную поверхность, поперечная проекция передней кромки 4-1-1 которой остается вертикальной, а поперечная проекция задней кромки 4-1-2 наклонена вперед сверху вниз. Если смотреть сбоку, то ширина между передней кромкой 4-1-1 и задней кромкой 4-1-2 постепенно уменьшается сверху вниз.

[0162] Первая переходная поверхность 4-1 поперечной переходной поверхности 4 типа (m), показанной на чертеже, представляет собой конусообразную или скрученную поверхность, поперечная проекция передней кромки 4-1-1 которой наклонена назад сверху вниз, а поперечная проекция задней кромки 4-1-2 наклонена вперед сверху вниз. Если смотреть сбоку, то ширина между передней кромкой 4-1-1 и задней кромкой 4-1-2 постепенно уменьшается сверху вниз.

[0163] Первая переходная поверхность 4-1 поперечной переходной поверхности 4 типа (n), показанной на чертеже, представляет собой конусообразную или скрученную поверхность, поперечная проекция передней кромки 4-1-1 которой наклонена назад сверху вниз, а поперечная проекция задней кромки 4-1-2 остается вертикальной. Если смотреть сбоку, то ширина между передней кромкой 4-1-1 и задней кромкой 4-1-2 постепенно уменьшается сверху вниз.

[0164] Линия пересечения между первой переходной поверхностью 4-1 типов (h)-(n), описанных выше, и горизонтальной плоскостью представляет собой вогнутую внутрь дугу.

[0165] Фиг.33 изображает схематический вид увеличенного изображения поперечных переходных поверхностей типа (o)-(u), выполненных на теле сваи.

[0166] Как показано на чертеже, в других вариантах выполнения поперечная переходная поверхность 4 участка 2 малого сечения может иметь различные формы.

[0167] Первая переходная поверхность 4-1 поперечной переходной поверхности 4 типа (o), показанной на чертеже, представляет собой выпуклую поверхность, которая может быть цилиндрической поверхностью или эллиптической цилиндрической поверхностью. Передняя кромка 4-1-1 и задняя кромка 4-1-2 первой переходной поверхности параллельны. Если смотреть сбоку, то ширина между передней кромкой 4-1-1 и задней кромкой 4-1-2 остается постоянной сверху вниз.

[0168] Первая переходная поверхность 4-1 поперечной переходной поверхности 4 типа (p), показанной на чертеже, представляет собой конусообразную или скрученную поверхность, поперечная проекция передней кромки 4-1-1 которой наклонена назад сверху вниз, а поперечная проекция задней кромки 4-1-2 наклонена вперед сверху вниз. Если смотреть сбоку, то ширина между передней кромкой 4-1-1 и задней кромкой 4-1-2 постепенно уменьшается сверху вниз.

[0169] Первая переходная поверхность 4-1 поперечной переходной поверхности 4 типа (q), показанной на чертеже, представляет собой конусообразную или скрученную поверхность, поперечная проекция передней кромки 4-1-1 которой остается вертикальной,

а поперечная проекция задней кромки 4-1-2 наклонена вперед сверху вниз. Если смотреть сбоку, то ширина между передней кромкой 4-1-1 и задней кромкой 4-1-2 постепенно уменьшается сверху вниз.

[0170] Первая переходная поверхность 4-1 поперечной переходной поверхности 4 типа (г), показанной на чертеже, представляет собой конусообразную или скрученную поверхность, поперечная проекция передней кромки 4-1-1 которой наклонена назад сверху вниз, а поперечная проекция задней кромки 4-1-2 остается вертикальной. Если смотреть сбоку, то ширина между передней кромкой 4-1-1 и задней кромкой 4-1-2 постепенно уменьшается сверху вниз.

[0171] Первая переходная поверхность 4-1 поперечной переходной поверхности 4 типа (с), показанной на чертеже, представляет собой конусообразную или скрученную поверхность, поперечная проекция передней кромки 4-1-1 которой наклонена вперед сверху вниз, а поперечная проекция задней кромки 4-1-2 наклонена назад сверху вниз. Если смотреть сбоку, то ширина между передней кромкой 4-1-1 и задней кромкой 4-1-2 постепенно увеличивается сверху вниз.

[0172] Первая переходная поверхность 4-1 поперечной переходной поверхности 4 типа (т), показанной на чертеже, представляет собой конусообразную или скрученную поверхность, поперечная проекция передней кромки 4-1-1 которой остается вертикальной, а поперечная проекция задней кромки 4-1-2 наклонена назад сверху вниз. Если смотреть сбоку, то ширина между передней кромкой 4-1-1 и задней кромкой 4-1-2 постепенно увеличивается сверху вниз.

[0173] Первая переходная поверхность 4-1 поперечной переходной поверхности 4 типа (и), показанной на чертеже, представляет собой конусообразную или скрученную поверхность, поперечная проекция передней кромки 4-1-1 которой наклонена вперед сверху вниз, а поперечная проекция задней кромки 4-1-2 остается вертикальной. Если смотреть сбоку, то ширина между передней кромкой 4-1-1 и задней кромкой 4-1-2 постепенно увеличивается сверху вниз.

[0174] Линия пересечения между первой переходной поверхностью 4-1 типов (о)-(и), описанных выше, и горизонтальной плоскостью представляет собой выпуклую наружу дугу.

[0175] Фиг.34 изображает схематический вид увеличенного изображения поперечных переходных поверхностей типа (v)-(w), выполненных на теле сваи.

[0176] Как показано на чертеже, в других вариантах выполнения поперечная переходная поверхность 4 участка 2 малого сечения может иметь различные формы.

[0177] Первая переходная поверхность 4-1 поперечной переходной поверхности 4 типа (v), показанной на чертеже, представляет собой выпуклую поверхность, передняя кромка 4-1-1 и задняя кромка 4-1-2 которой имеют форму параллельных дуг, и наклонены вперед сверху вниз. Если смотреть сбоку, то ширина между передней кромкой 4-1-1 и задней кромкой 4-1-2 остается постоянной.

[0178] Первая переходная поверхность 4-1 поперечной переходной поверхности 4 типа (w), показанной на чертеже, представляет собой вогнутую поверхность, передняя кромка 4-1-1 и задняя кромка 4-1-2 которой имеют форму параллельных дуг, и наклонены вперед сверху вниз. Если смотреть сбоку, то ширина между передней кромкой 4-1-1 и задней кромкой 4-1-2 остается постоянной.

[0179] Хотя участок 3 большого сечения в середине, показанный на Фиг.31 - Фиг.34, образован с помощью усовершенствованной первой переходной поверхности 4-1 только с одной стороны, можно понять, что для каждого участка 3 большого сечения, расположенного посередине, поперечные переходные поверхности 4 с обеих его сторон могут быть выполнены как симметричная структура, показанная на Фиг.35. Кроме того, поперечные переходные поверхности 4, расположенные в середине по обеим сторонам участка 3 большого сечения, также могут представлять собой любые две поперечные переходные поверхности различных типов, указанных выше.

[0180] Готовые квадратные сваи переменного поперечного сечения изготавливаются из железобетона в цеху. После того, как готовые сваи соединены, на стыке свай легко появляются зазоры, поэтому подземные кислотные и щелочные коррозионные вещества легко проникают из зазоров в сваи, вызывая коррозию металлических соединительных деталей. Для решения этой технической проблемы могут быть использованы решения, описанные в последующих вариантах выполнения.

[0181] В этих вариантах выполнения в основном представлены торцевая конструкция и внутренняя арматурная конструкция готовых квадратных свай переменного поперечного сечения. Для простоты готовая квадратная свая переменного поперечного сечения, показанная на фигуре, использует упрощенный чертеж, при этом участок большого сечения, участок малого сечения и поперечная переходная поверхность не показаны. Такое упоминание не может повлиять на понимание и воспроизведение технических решений настоящего изобретения специалистами в данной области техники.

[0182] Фиг.36 изображает схематический вид монтажной конструкции готовой квадратной сваи переменного поперечного сечения, раскрытой в двенадцатом варианте выполнения настоящего изобретения.

[0183] Как показано на чертеже, в соответствии с этим вариантом выполнения предложена готовая квадратная свая переменного поперечного сечения. Готовая квадратная свая переменного поперечного сечения представляет собой бетонный элемент, предварительно изготовленный на заводе, внутри которого обычно находится каркас, состоящий из нескольких стальных прутьев, а на торцевой поверхности 19 сваи выполнено несколько отстоящих друг от друга соединительных отверстий 9, соответствующих стальным прутьям. Механический соединительный элемент 14 установлен в соединительном отверстии 9 для соединения с другими внешними объектами, чтобы реализовать непрерывную передачу механического напряжения и улучшить прочность и надежность соединения между готовыми бетонными элементами.

[0184] В этом варианте выполнения внешним объектом является бетонный элемент, такой как несущая платформа, фундамент и т.д., где механический соединительный элемент 14 представляет собой механический соединительный элемент, обычно используемый в полевых условиях (например, соединительные элементы, раскрытые в патентных документах CN201510649253.6, CN201510314380.0 и др.).

[0185] В частности, по меньшей мере, одна торцевая поверхность 19 готовой сваи имеет канавку 11, которая выполнена с возможностью, по меньшей мере частичного, размещения накопительного блока 10, в котором хранится вязкое вещество 12. В случае, когда торцевая поверхность 19 сваи упирается во внешний объект, накопительный блок 10 сжимается так, чтобы высвободить вязкое вещество 12. Вязкое вещество 12 переливается через канавку 11, разделяя соединительное отверстие 9 и край торцевой поверхности 19 сваи, ближайший к соединительному отверстию, для защиты механического соединительного элемента 14 и предотвращения попадания пыли, отложений, воды и т.д. в механический соединительный элемент 14 через зазоры между торцевой поверхностью 19 сваи и внешними объектами и, таким образом, предотвращения коррозии механического соединительного элемента 14.

[0186] В этом варианте выполнения верхняя и нижняя торцевые поверхности, соответственно, готовых свай имеют канавки 11 как показано на Фиг.36. Для того чтобы вязкое вещество 12 равномерно защитило все механические соединительные элементы 14 в соединительных отверстиях 9, канавка 11 расположена в центре торцевой поверхности 19 готовой сваи, а форма канавки 11 может задаваться в соответствии с формой торцевой поверхности 19 готовой сваи, которая может быть кругом, кольцом, прямоугольником или правильным многоугольником и т.д. Канавка 11 может быть также кольцевой, охватывающей все соединительные отверстия 9. Или же, каждое соединительное отверстие

9 окружено одной канавкой 11 для отделения соединительного отверстия 9 от края торцевой поверхности 19 сваи, как показано на Фиг.37 - Фиг.38. Поскольку вязкое вещество 12 обладает текучестью, оно может течь по торцевой поверхности 19 сваи после выдавливания из канавки 11. Кольцевая канавка 11 может также окружать только некоторые соединительные отверстия 9, или же, соответственно, только некоторые соединительные отверстия 9 окружены одной кольцевой канавкой 11. В случае, когда торцевая поверхность 19 имеет много канавок 11, их комбинация может быть выполнена в соответствии с их формой и положением, как показано на Фиг.39 - Фиг.40. Несомненно, канавка 11 также может иметь другие формы, другие положения и комбинации, которые не ограничиваются ситуацией, показанной в этом варианте выполнения.

[0187] В качестве предпочтительного технического средства, чтобы гарантировать, что накопительный блок 10 может быть устойчиво размещен в канавке 11 и сжат, а достаточное количество вязкого вещества 12 может аккумулироваться в канавке 11 после перелива из канавки 11, глубина канавки 11 задается более 0,5% от диаметра готовой сваи и меньше высоты накопительного блока 10. При такой конструкции, когда торцевая поверхность 19 готовой сваи наклонена из-за производственной ошибки, канавка 11 может обеспечивать достаточную блокирующую поверхность для накопительного блока 10, помещенного в канавку, чтобы предотвратить опрокидывание накопительного блока 10.

[0188] Фиг.41 изображает схематический вид процесса соединения готовой квадратной сваи переменного поперечного сечения, раскрытой в тринадцатом варианте выполнения настоящего изобретения; а Фиг.42 изображает схематический вид состояния завершения процесса соединения готовой квадратной сваи переменного поперечного сечения, показанной на Фиг.41.

[0189] В этом варианте выполнения одни и те же номера позиций представляют те же части, что и в двенадцатом варианте выполнения, и те же описания, которые опущены.

[0190] В соответствии с этим вариантом выполнения, предложена соединительная конструкция сваи, которая содержит вязкое вещество 12, по меньшей мере две готовые сваи, которые последовательно состыкованы вертикально, и по меньшей мере один накопительный блок 10, который расположен между двумя соседними готовыми сваями и содержит вязкое вещество. По меньшей мере одна из двух соседних готовых свай представляет собой готовую сваю, предложенную в первом варианте выполнения, а две соседние готовые сваи, которые последовательно состыкованы вертикально, представляют собой готовые сваи, соответственно, в верхней секции и в нижней секции. Сжатие накопительного блока 10 может высвобождать вязкое вещество 12 для устранения и/или

заполнения зазора между сваями, соединяющими торцевые поверхности двух соседних готовых свай.

[0191] Канавки 11 расположены, соответственно, на нижней торцевой поверхности готовой сваи верхней секции и верхней торцевой поверхности готовой сваи нижней секции, причем положения канавок 11 на двух готовых сваях соответствуют друг другу, а формы канавок 11 совместимы. Формы канавок 11 на двух готовых сваях также могут быть несовместимыми, а пространство, где канавки 11 на двух готовых сваях перекрываются в осевом направлении, может вмещать накопительный блок 10. Для облегчения полного помещения накопительного блока 10 в канавку 11 после соединения свай, минимальная толщина, которой может достичь накопительный блок 10 после сжатия, меньше или равна сумме глубин соответствующих двух канавок 11. Конечно, формы соответствующих канавки 11 также могут быть несовместимыми или не соответствующими друг другу. Чтобы обеспечить полное размещение накопительного блока 10 в канавке 11 после соединения свай, минимальная толщина, которой накопительный блок 10 может достичь после сжатия, меньше или равна глубине канавки 11, в которой он расположен. В качестве другого предпочтительного решения, канавка 11 выполнена только на любой одной торцевой поверхности 19 сваи из нижней торцевой поверхности готовой сваи верхней секции и верхней торцевой поверхности готовой сваи нижней секции. Для облегчения полного размещения накопительного блока 10 в канавке 11, после соединения свай минимальная толщина, которой может достичь накопительный блок 10 после сжатия, меньше или равна глубине канавки 11. Конечно, выполнены ли канавки 11 на торцевых поверхностях двух готовых свай, а также положения канавок, 11 может быть установлены в соответствии с реальной ситуацией, а также возможны другие положения и комбинации, которые в этом варианте выполнения не ограничиваются показанной ситуацией. Накопительный блок 10 представляет собой упругий водопоглощающий материал, такой как губка и т.п., который обладает хорошей упругостью и способностью поглощать воду и может поглощать и хранить большое количество вязких веществ 12. Вязкое вещество 12 обычно является текучим и отверждаемым материалом, таким как эпоксидная смола или модифицированная эпоксидная смола. Когда торцевые поверхности для соединения свай верхней готовой сваи и нижней готовой сваи находятся близко друг к другу до соприкосновения, накопительный блок 10 сжимается усилием прижатия верхней готовой сваи и нижней готовой сваи, как показано на Фиг.41. Вязкое вещество 12 выдавливается из накопительного блока 10 и переливается через канавку 11, чтобы покрыть торцевую поверхность 19 сваи, тем самым изолируя торцевую поверхность 19 сваи, предотвращая ее

контакт с наружным воздухом, водой или песком и т.д., герметизируя и защищая от коррозии торцевую поверхность готовой сваи; накопительный блок 10 также может представлять собой капсулу из гибкого материала, заполненную внутри определенным количеством вязкого вещества 12. При надавливании торцевой поверхностью 19 сваи накопительный блок 10 растрескивается и вязкое вещество 12 вытекает из указанного выше нарушенного зазора. В качестве альтернативы, накопительный блок 10 является пористым, поры расширяются при сжатии, а вязкое вещество 12 выдавливается из мелких пор.

[0192] В вышеупомянутой конструкции процесс ручного нанесения вязкого вещества 12 исключен. Как показано на Фиг.41, после того как верхняя готовая свая поднята и совмещена с нижней готовой сваей, механическое соединение заполняется вязким веществом 12, а накопительный блок 10, пропитанный вязким веществом 12 или заранее подготовленный с вязким веществом 12 внутри, кладется в канавку 11. Когда вязкое вещество 12, хранящееся в накопительном блоке 10, достигает определенного количества, этап введения вязкого вещества 12 в механический соединительный элемент 14 может дальше быть остановлен. Вязкое вещество 12, находящееся в накопительном блоке 10, вытекает и заполняет механический соединительный элемент 14 через торцевую поверхность 19 сваи, что удобно и быстро и повышает эффективность работы. Между тем, поскольку объем накопительного блока 10 является известным, то есть количество вязкого вещества 12, хранящегося в накопительном блоке 10, также является известным, так что реализуется количественное использование вязкого вещества 12, это позволяет избежать потерь вязкого вещества 12, вызванных неправильной эксплуатацией, и сэкономить затраты. Готовая свая в верхней секции надавливается, и таким образом вязкое вещество 12, находящееся в накопительном блоке 10, выдавливается и стекает по торцевой поверхности 19 сваи; и нажатие продолжается до тех пор, пока торцевые поверхности свай не совместятся, а накопительный блок 10 не будет полностью сжат в канавке 11, как показано на Фиг.42, и в это время соединение свай завершается. Благодаря свойствам упругости накопительного блока 10, он плотно прилегает к внутренней стенке канавки 11 после сжатия, и в накопительном блоке 10 все еще остается некоторое количество вязкого вещества 12. После затвердевания вязкого вещества 12 верхняя готовая свая и нижняя готовая свая соединены в одну деталь, что обеспечивает процент допуска при обнаружении небольшой деформации и улучшает характеристики соединения готовой сваи.

[0193] Рассмотрим Фиг.43, Фиг.44 и Фиг.45. Фиг.43 изображает схематический вид соединительной конструкции готовой квадратной сваи переменного поперечного сечения, раскрытой в четырнадцатом варианте выполнения настоящего изобретения; Фиг.44

изображает схематический вид завершеного соединения готовой квадратной сваи переменного поперечного сечения, показанной на Фиг.43; и Фиг.45 изображает увеличенный вид конструкции в точке D, показанной на Фиг.43.

[0194] В этом варианте выполнения одни и те же номера позиций представляют те же части, что и в тринадцатом варианте выполнения, и те же описания, которые опущены.

[0195] По сравнению с тринадцатым вариантом выполнения соединительная конструкция сваи этого варианта выполнения дополнительно содержит коррозионностойкое уплотнительное кольцо 15, причем уплотнительное кольцо 15 насажено на стыке двух смежных вертикально состыкованных готовых свай. Уплотнительное кольцо 15 насажено на тело сваи вплотную к торцевой поверхности 19 сваи перед выполнением соединения сваи, после чего осуществляется примыкание двух готовых свай. После завершения соединения свай уплотнительное кольцо 15 протаскивают до стыка торцевых поверхностей двух готовых свай и оборачивают его. Поскольку уплотнительное кольцо 15 обладает определенной упругостью, после завершения муфтового соединения уплотнительное кольцо 15 прижимается к готовой свае для герметизации стыка торцевой поверхности 19 сваи, что предотвращает вытекание вязкого вещества 12 без затвердевания и снижает потерю вязкого вещества 12.

[0196] Кроме того, диаметр конца готовой сваи меньше диаметра тела сваи, а толщина уплотнительного кольца 15 меньше или равна $1/2$ разницы между диаметром тела сваи и диаметром конца сваи. Ширина уплотнительного кольца 15 меньше или равна удвоенной длине конца сваи, чтобы гарантировать, что уплотнительное кольцо 15 не выступает из тела сваи, а грунт не вытолкнет уплотнительное кольцо 15 из исходного положения при укладке. Предпочтительно, чтобы облегчить установку уплотнительного кольца 15, между концом сваи и телом сваи выполнен гладкий переходный участок 18.

[0197] Рассмотрим Фиг.46, Фиг.47, Фиг.55, Фиг.56. Фиг.46 изображает схематический вид конструкции жесткого каркаса готовой квадратной сваи переменного поперечного сечения, раскрытой в пятнадцатом варианте выполнения настоящего изобретения; Фиг.47 изображает вид с торца жесткого каркаса, показанного на Фиг.46; Фиг.55 изображает схематический вид конструкции вспомогательного арматурного хомута; и Фиг.56 изображает схематический конструктивный вид жесткого сетчатого ограждения.

[0198] Как показано на чертеже, жесткий каркас готовой квадратной сваи переменного поперечного сечения в этом варианте выполнения содержит: жесткий каркас для готовых свай, образованный основными арматурными элементами 21,

расположенными с интервалами и намотанными с образованием замкнутой полости, и арматурный хомут 22 каркаса для крепления и фиксации основного арматурного каркаса. Концы основных арматурных каркасов связаны с жесткими сетчатыми ограждениями 26 и/или с жесткими сетками 23 для повышения прочности конструкции готовых свай. Концы основного арматурного каркаса скреплены и закреплены вспомогательными арматурными хомутами 24, а расстояние между вспомогательными арматурными хомутами 24 меньше или равно интервалу между арматурными хомутами каркаса.

[0199] В частности, на конце основного арматурного каркаса установлено жесткое сетчатое ограждение 26, а вокруг конца основного арматурного каркаса намотаны вспомогательные арматурные хомуты 24. Жесткое сетчатое ограждение 26 и основной арматурный элемент 21 затягиваются, что может предотвратить разрыв основного арматурного элемента 21 на конце основного арматурного каркаса при закачивании бетона при изготовлении бетонных готовых свай, а также защитить торцевую конструкцию основного арматурного каркаса. Это может также предотвратить разрушение основного арматурного элемента 21 в результате удара во время установки сваи и повысить конструктивную прочность конца готовой бетонной сваи. Если расстояние между вспомогательными арматурными хомутами и основным арматурным элементом 21 относительно велико, это не может предотвратить разрыв основного арматурного каркаса, поэтому вспомогательные арматурные хомуты 24 должны располагаться близко к основному арматурному элементу 21. Кроме того, конструктивная прочность основного арматурного каркаса может быть лучше усилена путем ограничения расстояния между вспомогательными арматурными хомутами 24. Предпочтительно, жесткий каркас готовой сваи представляет собой стальной каркас, арматурные хомуты каркаса и вспомогательные арматурные хомуты представляют собой спиральные хомуты, а жесткое сетчатое ограждение 26 представляет собой ограждение из арматурных прутьев.

[0200] Предпочтительно, вспомогательные арматурные хомуты 24 и жесткое сетчатое ограждение 26 жестко соединены, причем вспомогательные арматурные хомуты 24 расположены снаружи жесткого сетчатого ограждения 26. После того, как жесткие сетчатые ограждения 26 закреплены на конце основного арматурного каркаса, вспомогательные арматурные хомуты 24 обжимаются вокруг жесткого сетчатого ограждения 26, так что основной арматурный каркас может выдерживать большее расплющивающее усилие, а вспомогательные арматурные хомуты 24 могут быть предотвращены от ослабления.

[0201] Как показано на Фиг.46 и Фиг.54, жесткое сетчатое ограждение 26 содержит

кольцевые арматурные элементы 26-1, расположенные последовательно по длине основного арматурного каркаса, и осевые арматурные элементы 26-2 для соединения и крепления кольцевых арматурных элементов 26-1, причем осевые арматурные элементы 26-2 параллельны основному арматурному элементу 21. Предпочтительно, осевые арматурные элементы 26-2 жестко соединены вдоль внутреннего периферийного направления кольцевого арматурного элемента 26-1, что может обеспечить равномерное воздействие силы на жесткие сетчатые ограждения 26.

[0202] Жесткое сетчатое ограждение 26 привязано к концу основного арматурного каркаса, что может обжимать конец основного арматурного каркаса вместе со вспомогательным арматурным хомутом 24, так что основной арматурный элемент 21 основного арматурного каркаса с меньшей вероятностью может быть разобран. Предпочтительно, жесткое сетчатое ограждение 26 может представлять собой ограждение из арматурных прутьев.

[0203] Жесткие сетки 23 расположены на концах основного арматурного каркаса и расположены с интервалами вдоль направления длины замкнутой полости. Конструктивную прочность и устойчивость к расплющиванию конца бетонной готовой сваи можно усилить, а конец бетонной готовой сваи можно предотвратить от разрыва во время забивки сваи. В этом варианте выполнения жесткая сетка 23 может быть установлена отдельно, или же жесткое сетчатое ограждение 26 также может быть установлено отдельно, или же жесткая сетка 23 и жесткое сетчатое ограждение 26 могут быть установлены вместе.

[0204] Жесткая сетка 23 содержит несколько перекрестно соединенных и неподвижных ребер 23-1 жесткости, при этом концы жесткой сетки 23 жестко соединены со вспомогательными арматурными хомутами 24 и/или с основным арматурным каркасом. Жесткая сетка 23 имеет форму сетки, что может не только повысить прочность конца готовой железобетонной сваи, но и гарантировать, что при изготовлении готовой бетонной сваи бетон может полностью охватывать ребра 23-1 жесткости, тем самым обеспечивая равномерное воздействие на них силы. Кроме того, конец жесткой сетки 23 можно соединить со вспомогательными арматурными хомутами 24, основным арматурным элементом 21 или как со вспомогательным арматурным хомутом 24, так и с основным арматурным элементом 21, чтобы обеспечить устойчивое соединение жесткой сетки 23.

[0205] В частности, плоскость, в которой расположена жесткая сетка 23, перпендикулярна центральной оси осевого арматурного элемента 26-2. Жесткие сетки 23 расположены на жестком сетчатом ограждении 26 последовательно перпендикулярно осевому арматурному элементу 26-2, а замкнутая полость разделена на несколько

небольших пространств по длине, так что бетон на конце бетонной готовой сваи может быть компактнее.

[0206] Предпочтительно, жесткая сетка 23 соединяется с жестким сетчатым ограждением 26, а затем привязывается к концу основного арматурного каркаса. Жесткая сетка 23 может быть соединена с жестким сетчатым ограждением 26 заранее, чтобы сформировать интегрированную конструкцию, которая облегчает размещение жесткой сетки 23. По меньшей мере одна жесткая сетка 23 соединена с концом жесткого сетчатого ограждения 26, поэтому что жесткое сетчатое ограждение 26 имеет блокирующую поверхность и повышает конструктивную прочность конца жесткого сетчатого ограждения 26. Форма соединения жесткой сетки 23 с жестким сетчатым ограждением 26 может быть такой, что все жесткие сетки 23 соединены с кольцевым арматурным элементом 26-1, или все жесткие сетки 23 соединены с осевым арматурным элементом 26-2, или часть жестких сеток 23 соединена с кольцевым арматурным элементом 26-1, а часть жестких сеток 23 соединена с осевым арматурным элементом 26-2.

[0207] Принцип работы этого варианта выполнения: во время предварительного изготовления основной арматурный элемент 21 обжимается арматурными хомутами 22 каркаса для образования основного арматурного каркаса, а жесткая сетка 23 одновременно соединяется с жестким сетчатым ограждением 26. Затем жесткие сетчатые ограждения 26 привязываются к концу основного арматурного каркаса, и, наконец, жесткое сетчатое ограждение 26 и основной арматурный элемент 21 обжимаются вспомогательными арматурными хомутами 24. Это может помешать разрыву основного арматурного элемента 21 на конце основного арматурного каркаса при накачивании бетона при изготовлении бетонных готовых свай, а также защищает торцевую конструкцию основного арматурного каркаса. В то же время конструктивная прочность и устойчивость к расплющиванию конца готовой бетонной сваи повышаются, что может предотвратить разрыв конца готовой бетонной сваи во время забивки сваи.

[0208] Фиг.48 изображает схематический вид конструкции жесткого каркаса готовой квадратной сваи переменного поперечного сечения, раскрытой в шестнадцатом варианте выполнения настоящего изобретения; а Фиг.49 изображает вид с торца жесткого каркаса, показанного на Фиг.48.

[0209] В этом варианте выполнения одни и те же номера позиций представляют те же части, что и в пятнадцатом варианте выполнения, и те же описания, которые опущены.

[0210] По сравнению с пятнадцатым вариантом выполнения, отличие данного варианта выполнения заключается в том, что: на конце основного арматурного элемента

установлены соединительные гайки 25, а вспомогательный хомут 24 соединяется и фиксируется с по меньшей мере одной из соединительных гаек 25. Готовые сваи соединяются соединительными гайками 25 и вставными прутьями, таким образом, соединительные гайки 25 установлены в верхней части основного арматурного элемента 21, если расстояние между вспомогательным арматурным хомутом 24 и соединительной гайкой 25 относительно велико, это не может предотвратить основной арматурный каркас от разрыва. Следовательно, вспомогательные арматурные хомуты 24 необходимо соединить и зафиксировать по меньшей мере одной соединительной гайкой 25, чтобы предотвратить демонтаж соединительной гайки 25 расплющиванием, что приводит к смещению соединения между готовыми сваями.

[0211] Фиг.50 изображает схематический вид конструкции жесткого каркаса готовой квадратной сваи переменного поперечного сечения, раскрытой в семнадцатом варианте выполнения настоящего изобретения; а Фиг.51 изображает вид с торца жесткого каркаса, показанного на Фиг.50.

[0212] В этом варианте выполнения одни и те же номера позиций представляют те же части, что и в пятнадцатом варианте выполнения, и те же описания, которые опущены.

[0213] По сравнению с пятнадцатым вариантом выполнения, отличием этого варианта выполнения является то, что плоскость, в которой расположены жесткие сетки 23, параллельна центральной оси осевого арматурного элемента 26-2. Жесткие сетки 23 расположены на жестком сетчатом ограждении 26 последовательно параллельно осевому арматурному элементу 26-2, а замкнутая полость разделена на несколько небольших пространств в направлении ширины или высоты, так что бетон на конце бетонной готовой сваи может быть более компактным.

[0214] Предпочтительно, форма соединения жесткой сетки 23 с жестким сетчатым ограждением 26 может быть такой, что два противоположных конца жесткой сетки 23 соединяются с жестким сетчатым ограждением 26.

[0215] Рассмотрим Фиг.52, Фиг.53 и Фиг.57. Фиг.52 изображает схематический вид конструкции жесткого каркаса готовой квадратной сваи переменного поперечного сечения, раскрытой в восемнадцатом варианте выполнения настоящего изобретения; Фиг.53 изображает вид с торца жесткого каркаса, показанного на Фиг.52; а Фиг.57 изображает схематический структурный вид С-образного зажима.

[0216] В этом варианте выполнения одни и те же номера позиций представляют те же части, что и в пятнадцатом варианте выполнения, и те же описания, которые опущены.

[0217] По сравнению с пятнадцатым вариантом выполнения, отличием этого варианта

состоит в том, что: на торце основного арматурного каркаса дополнительно имеется несколько С-образных зажимов 27, причем отверстие С-образных зажимов 27 обращено к средней секции замкнутой полости.

[0218] В приведенной выше конструкции С-образный зажим 27 может образовывать блокирующую поверхность на конце основного арматурного каркаса, так что конечная конструкция основного арматурного каркаса является более стабильной, а конструкционная прочность торцевой поверхности бетонная готовая свая усилена.

[0219] В частности, С-образные зажимы 7 равномерно расположены в замкнутой полости основного арматурного каркаса в горизонтальном или вертикальном направлении; или С-образные зажимы 7 расположены крест-накрест в замкнутой полости основного арматурного каркаса; С-образные зажимы 7 жестко соединены со вспомогательным арматурным хомутом 24 и/или с жестким сетчатым ограждением 26. С-образные зажимы 27 имеют указанное выше расположение для формирования блокирующей поверхности, которая может повышать конструктивную прочность торцевой поверхности бетонной готовой сваи и может скреплять жесткое сетчатое ограждение 26 вместе со вспомогательными арматурными хомутами 24. С-образные зажимы 27 предпочтительно располагают крест-накрест на торце основного арматурного каркаса. Конечно, конец жестких сеток 23 в пятнадцатом варианте выполнения также может быть соединен с С-образными зажимами 27.

[0220] Предпочтительно, конец жестких сеток 23 неподвижно соединен с жестким сетчатым ограждением 26, С-образные зажимы 27 неподвижно соединены с концом жесткого сетчатого ограждения 26, причем С-образные зажимы 27 расположены внутри жесткого сетчатого ограждения 26. Жесткие сетки 23 могут быть соединены с С-образными зажимами 27, затем соединены с жестким сетчатым ограждением 26 для образования интегрированной конструкции, а затем надеты на конце основного арматурного каркаса, что облегчает размещение жесткой сетки 23.

[0221] Принцип работы этого варианта выполнения заключается в том, что при предварительном изготовлении основной арматурный элемент 21 обжимается арматурным хомутом 22 каркаса, образуя основной арматурный каркас, а С-образный зажим 7 соединяется с концом жесткого сетчатого ограждения 26 для образования блокирующей поверхности. Затем жесткая сетка 23 соединяется с жестким сетчатым ограждением 26, жесткое сетчатое ограждение 26 привязывается к концу основного арматурного каркаса и, наконец, жесткое сетчатое ограждение 26 и основной арматурный элемент 21 обжимаются вспомогательными арматурными хомутами 24. Это может предотвратить разрушение

основного арматурного элемента 21 на конце основного арматурного каркаса при закачивании бетона при изготовлении бетонных готовых свай. Это также может предотвратить воздействие перекачиваемого бетона на жесткую сетку, выход основного арматурного каркаса из замкнутой полости, защитить торцевую конструкцию основного арматурного каркаса и сделать конструкцию основного арматурного каркаса более устойчивой. Кроме того, бетон на конце бетонной готовой сваи можно сделать более компактным, тем самым повысив конструктивную прочность и способность защиты от продавливания концевой части бетонной готовой сваи.

[0222] На основании приведенного выше варианта выполнения, в поперечном сечении участка 2 малого сечения площадь поперечного сечения участка 2 малого сечения составляет S_1 , а сумма площадей поперечных сечений стальных прутьев составляет S_2 . Отношение S_2 к S_1 составляет не менее 0,5–0,15%, а доля нагруженного элемента жесткости высока, что повышает прочность конструкции и сопротивление выдергиванию тела сваи. Кроме того, длина плотной зоны спирального хомута на обоих концах сваи больше длины участка 3 большого сечения на конце, а плотность плотной зоны спирального хомута на обоих концах сваи составляет в 1,5 - 3 раза больше, чем в обычной зоне, для улучшения конструктивной прочности и защиты от биения конца сваи; интервал между стальными прутьями больше или равен 50 мм, чтобы крупный заполнитель (то есть камни) можно было равномерно распределить при заливке или перекачивании бетона; на конце сваи имеются жесткое сетчатое ограждение 26 и жесткая сетка 23 для улучшения устойчивости к расплющиванию конца сваи и предотвращению воздействия подземных кислотных и щелочных коррозионно-активных веществ на соединительные детали или нагруженные ребра жесткости, вызванного разрывом сваи.

[0223] В случае, когда поперечная переходная поверхность 4 представляет собой вогнутую поверхность или выпуклую поверхность, линии пересечения ее передней кромки или задней кромки могут быть не очень очевидны из-за плавного перехода, и их может быть трудно различить человеческим глазом. С учетом этого вдоль границы поперечной переходной поверхности 4 могут быть проведены вспомогательные линии, определяющие положение ее передней кромки или задней кромки.

[0224] Квадратные готовые сваи переменного поперечного сечения, заявленные в настоящем изобретении, включают сплошные квадратные сваи переменного поперечного сечения и полые квадратные сваи переменного поперечного сечения. Для сплошной квадратной сваи переменного поперечного сечения для производства может использоваться либо U-образная матрица, либо закрытая матрица, открывающаяся и

закрывающаяся по диагонали. Когда для производства используется U-образная матрица, настоящее изобретение будет очень полезным при извлечении из формы и поможет избежать растрескивания или риска отслоения защитного слоя бетона, вызванного насильственным извлечением из формы.

[0225] Технические решения, раскрытые в различных вариантах выполнения, могут быть объединены друг с другом, но должны основываться на реализации специалистами в данной области техники. Если сочетание технических решений противоречит друг другу или не может быть реализовано, следует считать, что такое сочетание технических решений не существует и не подпадает под объем защиты настоящего изобретения.

[0226] Выше была подробно описана бетонная готовая квадратная свая переменного поперечного сечения, предложенная в настоящей заявке. Принцип и варианты выполнения настоящего изобретения проиллюстрированы здесь конкретными примерами. Приведенное выше описание примеров предназначено только для помощи в понимании идеи настоящего изобретения. Следует отметить, что специалист в данной области техники может внести множество модификаций и усовершенствований в настоящее изобретение, не отступая от принципа настоящего изобретения, и эти модификации и усовершенствования также считаются подпадающими под объем защиты настоящего изобретения, определяемый формулой изобретения.

ФОРМУЛА ИЗОБРЕТЕНИЯ

1. Бетонная готовая свая переменного поперечного сечения, содержащая тело с участками большого сечения и участками малого сечения, расположенными поочередно в продольном направлении, причем поперечное сечение участка большого сечения и поперечное сечение участка малого сечения являются по существу прямоугольными, и между боковыми поверхностями участка большого сечения и соседнего участка малого сечения сформирована поперечная переходная поверхность, при этом по меньшей мере часть поперечных переходных поверхностей имеет передние кромки и/или задние кромки, поперечная проекция которых отклонена от вертикального направления, а вертикальная проекция линии пересечения между поперечной переходной поверхностью и первой горизонтальной плоскостью расположена снаружи вертикальной проекции линии пересечения между поперечной переходной поверхностью и второй горизонтальной плоскостью, причем первая горизонтальная плоскость является верхней горизонтальной плоскостью из двух горизонтальных плоскостей, а вторая горизонтальная плоскость является нижней горизонтальной плоскостью из двух горизонтальных плоскостей, при этом одна или обе боковые поверхности участка малого сечения перпендикулярны нижней поверхности участка малого сечения или наклонены внутрь тела сваи сверху вниз под заданным углом.

2. Бетонная готовая свая по п.1, в которой передняя кромка и/или задняя кромка поперечной переходной поверхности, отклоненная в поперечной проекции от вертикального направления, представляет собой наклонную кромку или криволинейную кромку.

3. Бетонная готовая свая по п.1 или 2, в которой передняя кромка и задняя кромка боковой поверхности участка большого сечения между двумя концами являются вертикальными кромками, а ширина этой поверхности остается постоянной сверху вниз, или передняя кромка и/или задняя кромка боковой поверхности участка большого сечения между двумя концами отклонена в поперечной проекции от вертикального направления, а ширина этой поверхности увеличивается или уменьшается сверху вниз.

4. Бетонная готовая свая по п.1 или 2, в которой поперечная переходная поверхность содержит первую переходную поверхность, расположенную спереди участка малого сечения, и вторую переходную поверхность, расположенную позади участка малого сечения, причем задняя кромка первой переходной поверхности наклонена или искривлена вперед сверху вниз, и/или передняя кромка второй переходной поверхности наклонена или

искривлена назад сверху вниз.

5. Бетонная готовая свая по п.1 или 2, в которой поперечная переходная поверхность содержит первую переходную поверхность, расположенную спереди участка малого сечения, и вторую переходную поверхность, расположенную позади участка малого сечения, причем передняя кромка первой переходной поверхности наклонена или искривлена вперед сверху вниз, и/или задняя кромка второй переходной поверхности наклонена или искривлена назад сверху вниз.

6. Бетонная готовая свая по п.1, в которой поперечная переходная поверхность является плоской, передняя кромка поперечной переходной поверхности параллельна задней кромке этой поверхности, а ширина поверхности остается постоянной сверху вниз, или поперечная переходная поверхность представляет собой плоскость, передняя кромка и задняя кромка поперечной переходной поверхности не параллельны, а ширина поверхности увеличивается или уменьшается сверху вниз, или

поперечная переходная поверхность представляет собой криволинейную поверхность, передняя кромка поперечной переходной поверхности параллельна задней кромке этой поверхности, а ширина поверхности остается постоянной сверху вниз, или поперечная переходная поверхность представляет собой криволинейную поверхность, передняя кромка и задняя кромка поперечной переходной поверхности не параллельны, а ширина поверхности увеличивается или уменьшается сверху вниз.

7. Бетонная готовая свая по п.6, в которой поперечная переходная поверхность представляет собой вогнутую криволинейную поверхность, выпуклую криволинейную поверхность или скрученную поверхность.

8. Бетонная готовая свая по п.7, в которой вогнутая криволинейная поверхность представляет собой вогнутую дугообразную поверхность или вогнутую коническую поверхность, а выпуклая криволинейная поверхность представляет собой выпуклую дугообразную поверхность или выпуклую коническую поверхность.

9. Бетонная готовая свая по п.1, в которой линия продолжения вертикальной проекции линии пересечения между поперечной переходной поверхностью и первой горизонтальной плоскостью пересекается с линией продолжения вертикальной проекции линии пересечения между поперечной переходной поверхностью и второй горизонтальной плоскостью.

10. Бетонная готовая свая по п.1, в которой тело сваи имеет торцы, по меньшей мере один из которых имеет канавку и соединительные отверстия, расположенные с интервалом, при этом канавка выполнена с возможностью, по меньшей мере частичного, размещения

накопительного блока, в котором хранится вязкое вещество, и глубина канавки меньше начальной высоты накопительного блока, при этом при состыковке готовых квадратных свай друг с другом накопительный блок сжимается с обеспечением высвобождения вязкого вещества для устранения и/или заполнения зазоров на состыкованных торцах готовых квадратных свай.

11. Бетонная готовая свая по п.10, в которой глубина приемной канавки больше или равна 1 мм, ширина приемной канавки больше или равна 1 мм, и приемная канавка расположена на расстоянии более 0,5 см от соединительного отверстия.

12. Бетонная готовая свая по п.11, в которой глубина приемной канавки составляет от 2 до 20 мм.

13. Бетонная готовая свая по п.10, в которой по меньшей мере одна из канавок является круглой, или кольцевой, или прямоугольной, или формы правильного многоугольника и расположена в центре торца сваи,

и/или по меньшей мере одна из канавок является кольцевой и окружает все соединительные отверстия,

и/или по меньшей мере одна из канавок является кольцевой и окружает часть соединительных отверстий,

и/или по меньшей мере одна из канавок является кольцевой и окружает единственное соединительное отверстие.

14. Бетонная готовая свая по п.1 или 10, в которой ее жесткий каркас содержит основной арматурный каркас с основными арматурными элементами, расположенными с интервалами и намотанными с образованием замкнутой полости, и арматурный хомут каркаса, который обжимает основной арматурный каркас,

причем концы основных арматурных каркасов связаны жесткими сетчатыми ограждениями и/или жесткими сетками для повышения конструктивной прочности готовых свай, при этом концы основного арматурного каркаса обжаты и закреплены вспомогательными арматурными хомутами, а интервал намотки вспомогательных арматурных хомутов меньше или равен интервалу намотки арматурных хомутов каркаса.

15. Бетонная готовая свая по п.14, в которой вспомогательные арматурные хомуты образуют зону плотного расположения арматурных хомутов, и длина указанной зоны больше длины участка большого сечения на конце, при этом плотность намотки зоны плотного расположения арматурных хомутов в 1,5-3 раза больше плотности намотки неплотной зоны.

16. Бетонная готовая свая по п.14, в которой на торцах основного арматурного

каркаса также имеются С-образные зажимы с отверстиями, обращенными к середине замкнутой полости.

17. Бетонная готовая свая по п.14, 15 или 16, в которой с концом основного арматурного элемента соединены соединительные гайки, а вспомогательный хомут соединен и закреплен с по меньшей мере одной из указанных соединительных гаек.

18. Бетонная готовая свая по п.16, в которой С-образные зажимы расположены с интервалом в замкнутых полостях основного арматурного каркаса последовательно в поперечном или продольном направлении, и/или С-образные зажимы расположены крест-накрест в замкнутой полости основного арматурного каркаса, при этом С-образные зажимы жестко соединены со вспомогательным арматурным хомутом и/или с жестким сетчатым ограждением.

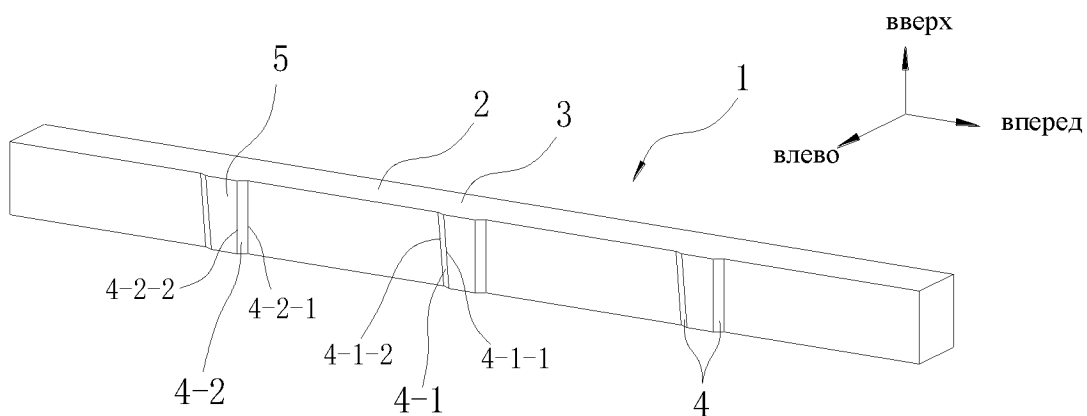
19. Бетонная готовая свая по п.14, в которой вспомогательный арматурный хомут и жесткое сетчатое ограждение соединены и закреплены, причем жесткое сетчатое ограждение расположено внутри вспомогательного арматурного хомута,

или жесткое сетчатое ограждение содержит кольцевые арматурные элементы, расположенные последовательно по длине основного арматурного каркаса с интервалами, и осевые арматурные элементы для соединения и закрепления кольцевых арматурных элементов, при этом осевой арматурный элемент параллелен основному арматурному элементу,

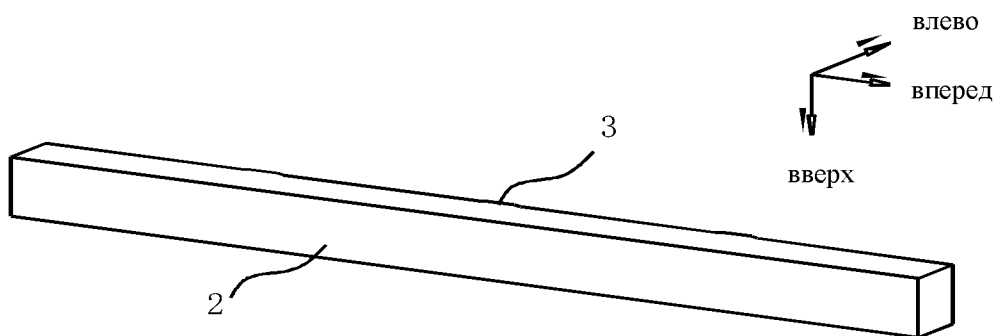
или жесткие сетки расположены на концах основного арматурного каркаса и расположены с интервалами вдоль направления длины замкнутой полости.

20. Бетонная готовая свая по п.14, в которой длина участка большого сечения на обоих концах тела сваи больше длины участка большого сечения в средней части, причем длина участка большого сечения на обоих концах тела сваи приблизительно в 2-6 раз длиннее участка большого сечения в средней части,

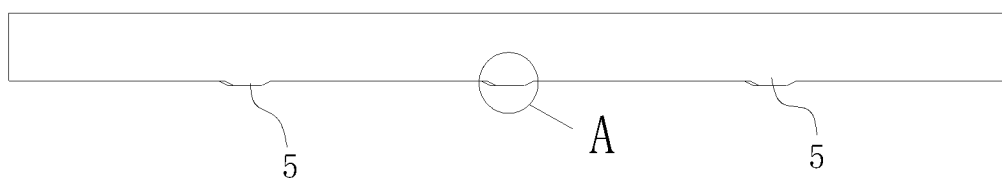
и/или площадь поперечного сечения участка малого сечения составляет S_1 , а сумма площадей поперечных сечений стальных прутьев составляет S_2 , при этом отношение S_2 к S_1 составляет по меньшей мере 0,5-0,15%.



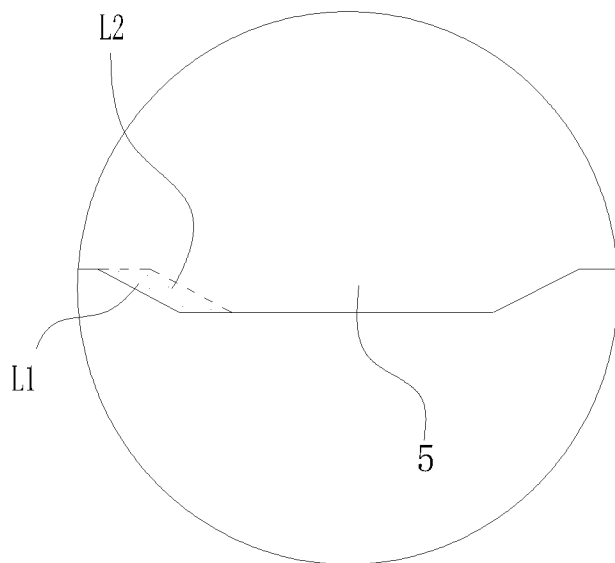
Фиг. 1



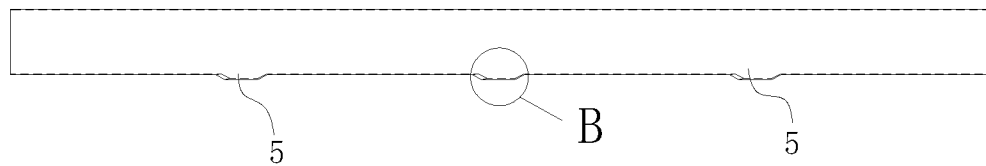
Фиг. 2



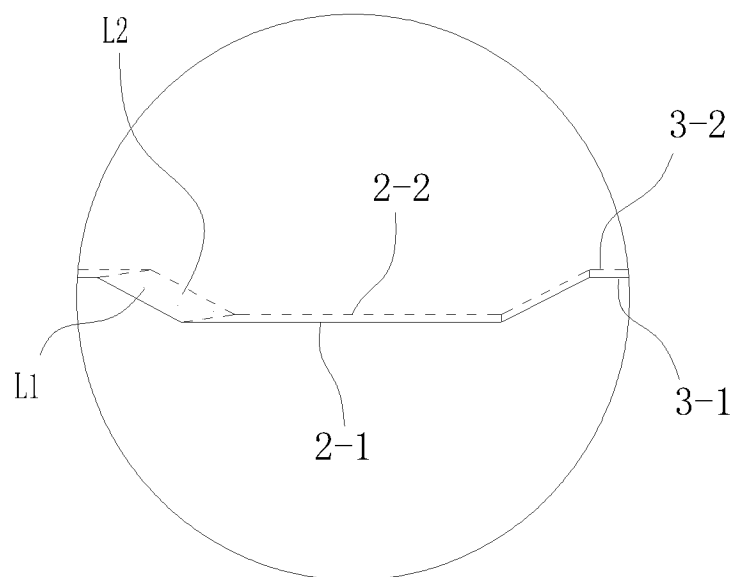
Фиг. 3



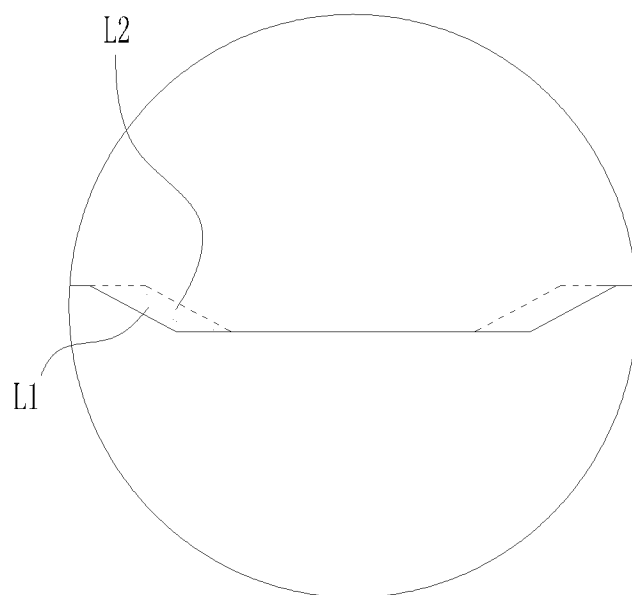
Фиг. 4



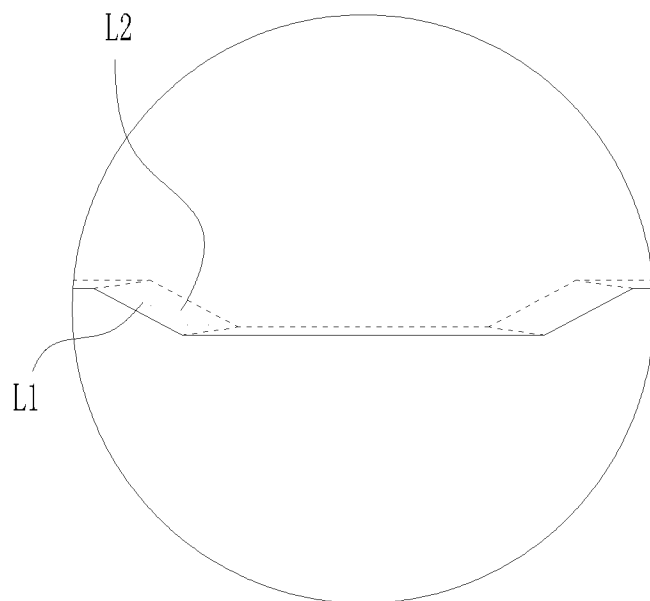
Фиг. 5



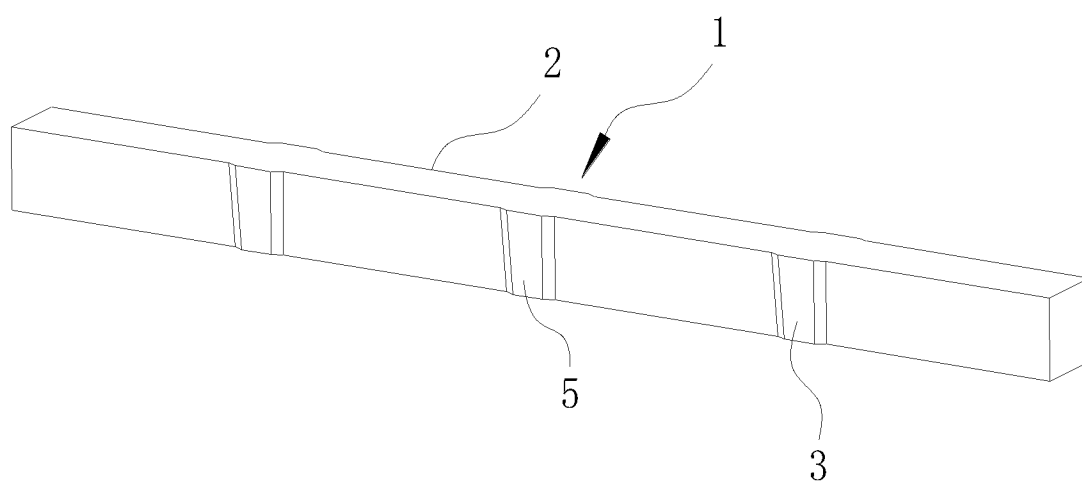
Фиг. 6



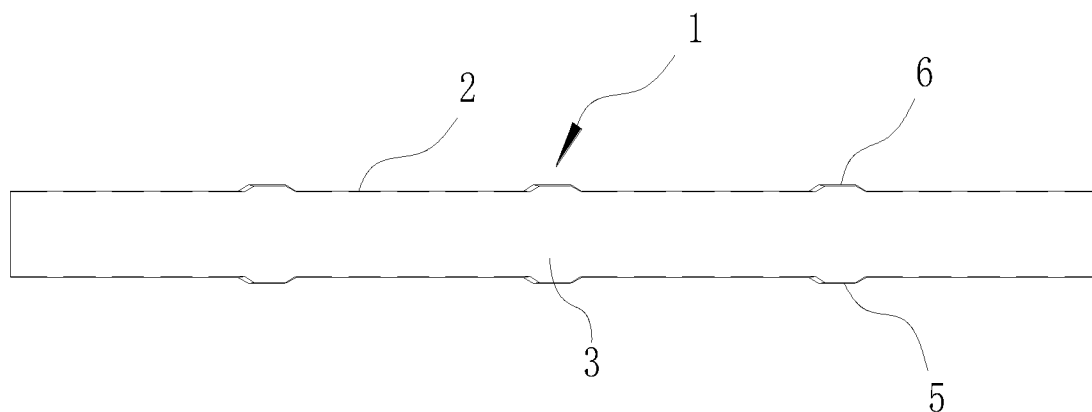
Фиг. 7



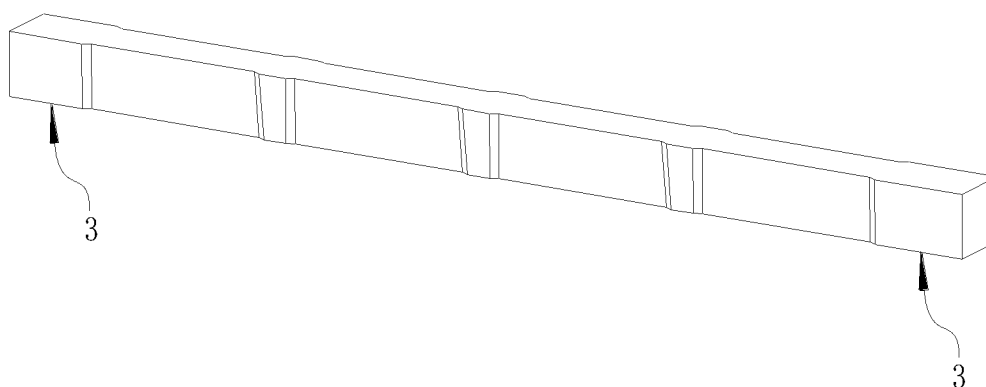
Фиг. 8



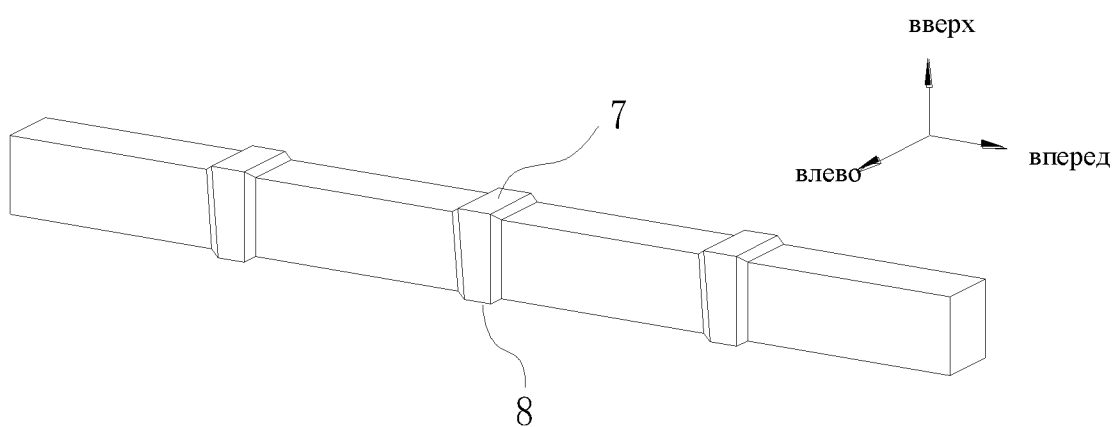
Фиг. 9



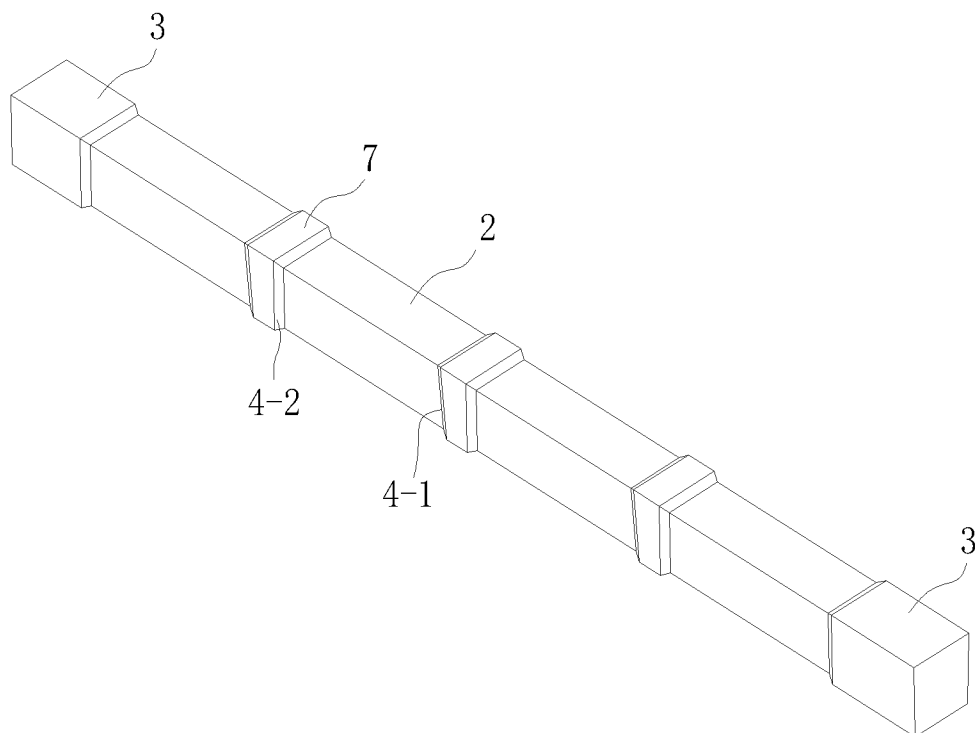
Фиг. 10



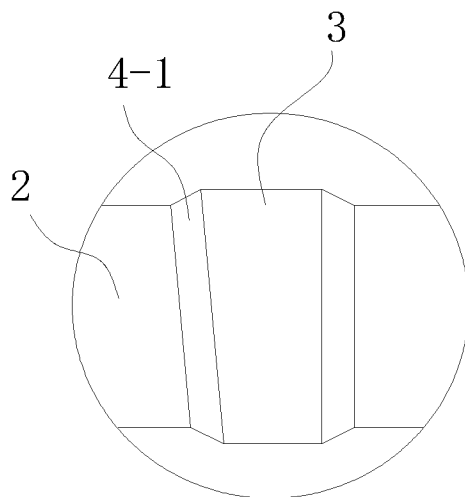
Фиг. 11



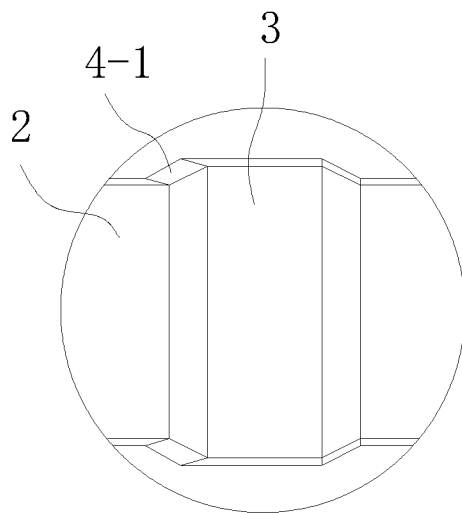
Фиг. 12



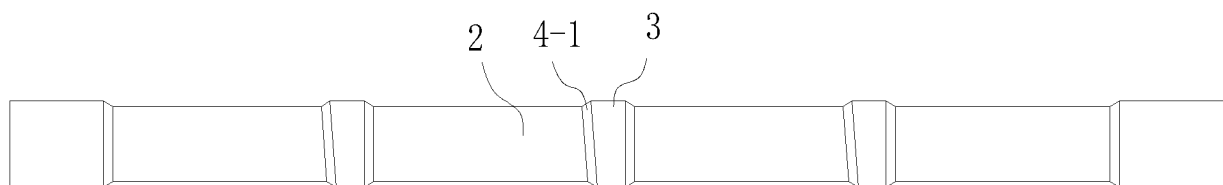
Фиг. 13



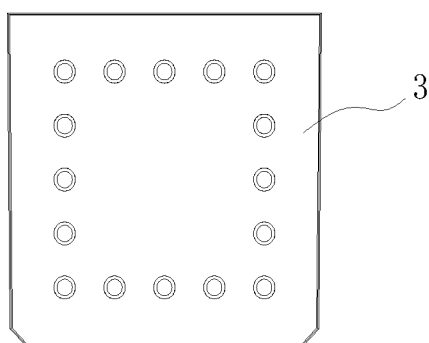
Фиг. 14



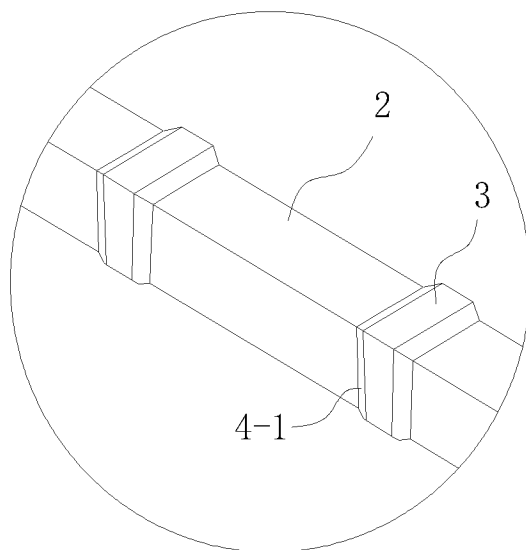
Фиг. 15



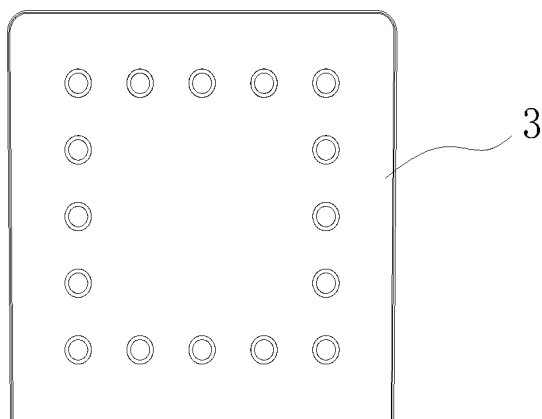
Фиг. 16



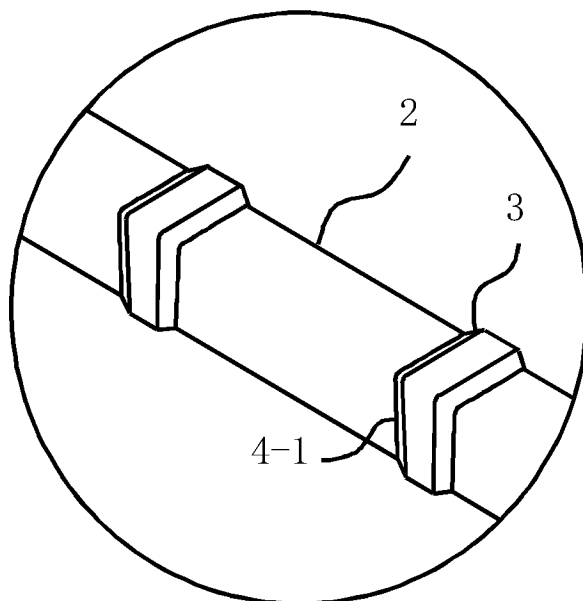
Фиг. 17



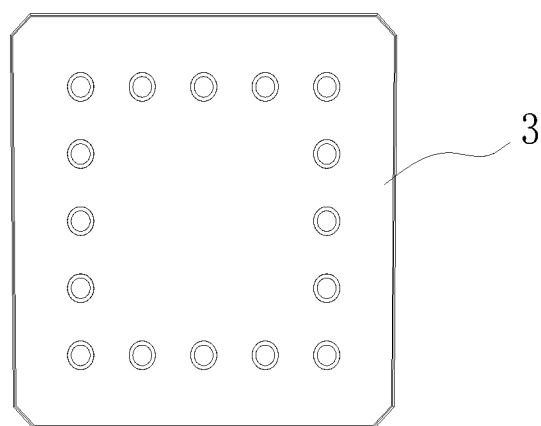
Фиг. 18



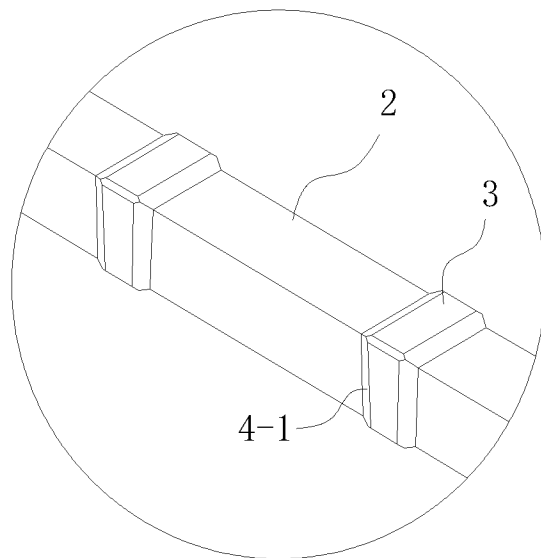
Фиг. 19



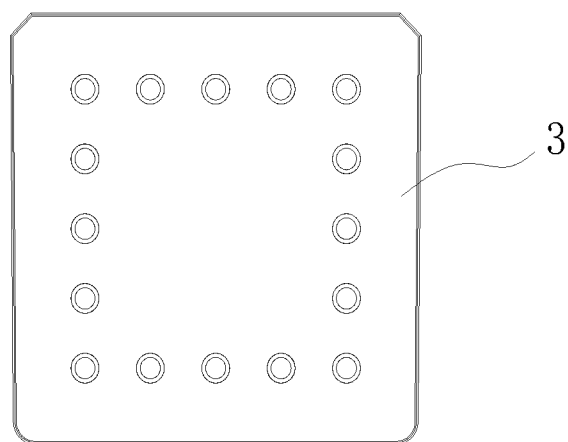
Фиг. 20



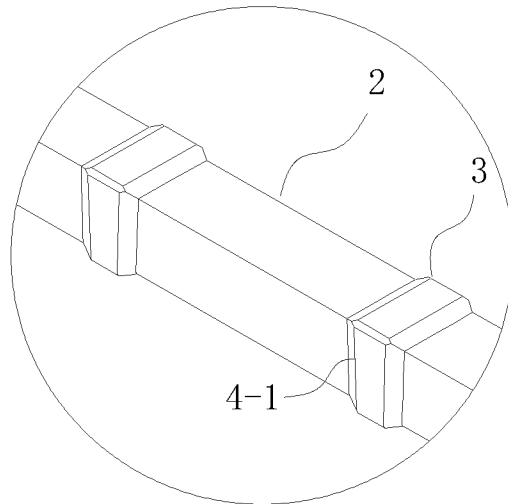
Фиг. 21



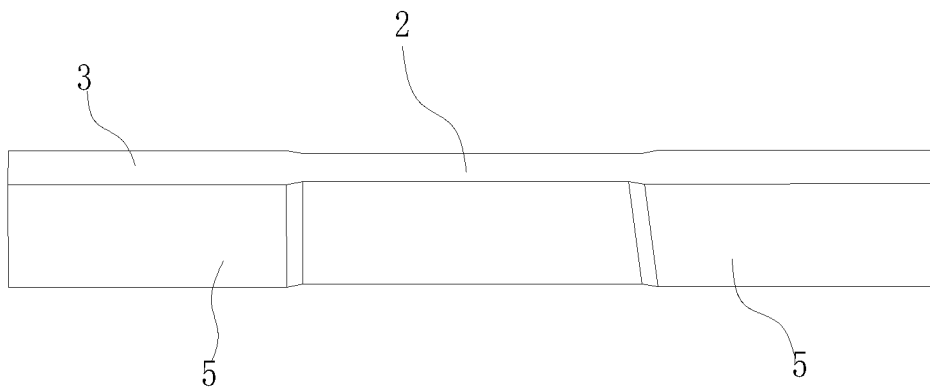
Фиг. 22



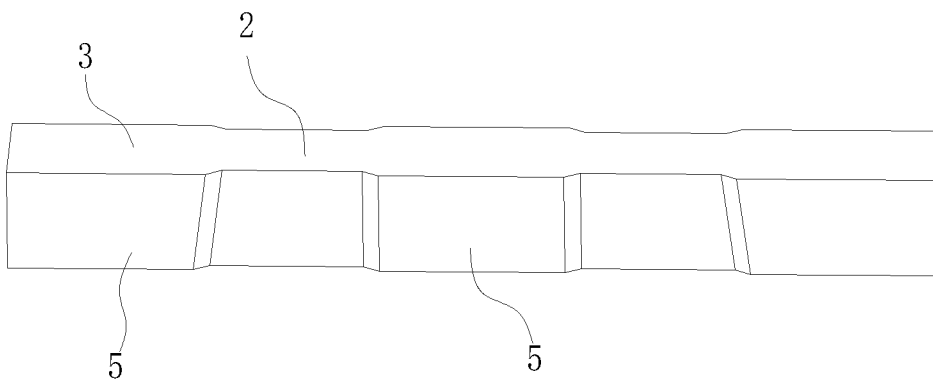
Фиг. 23



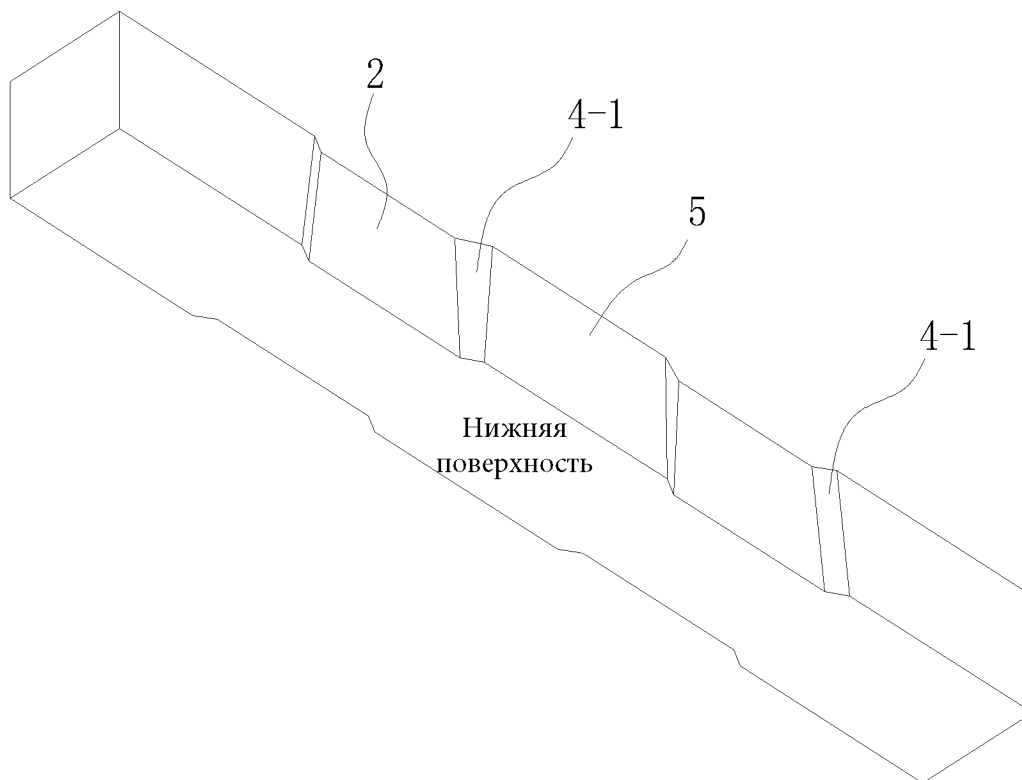
Фиг. 24



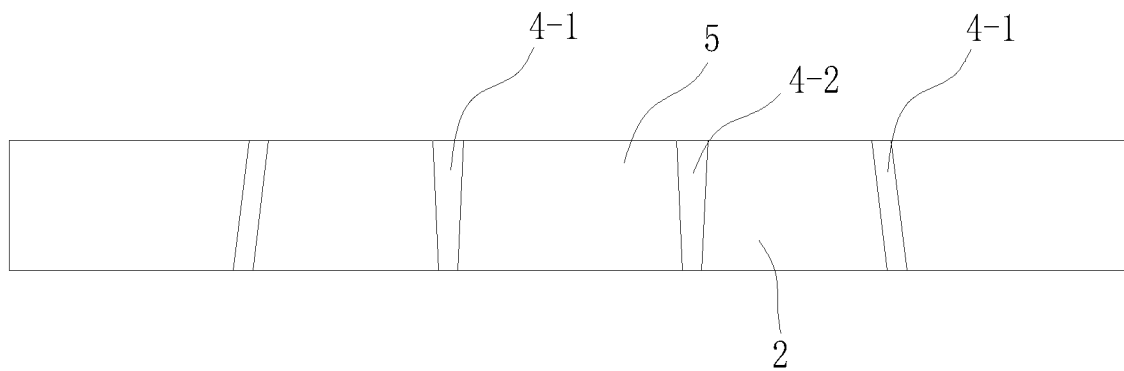
Фиг. 25



Фиг. 26



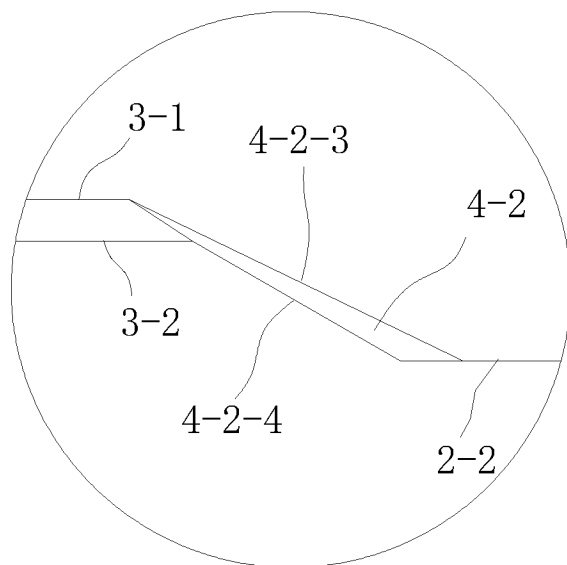
Фиг. 27



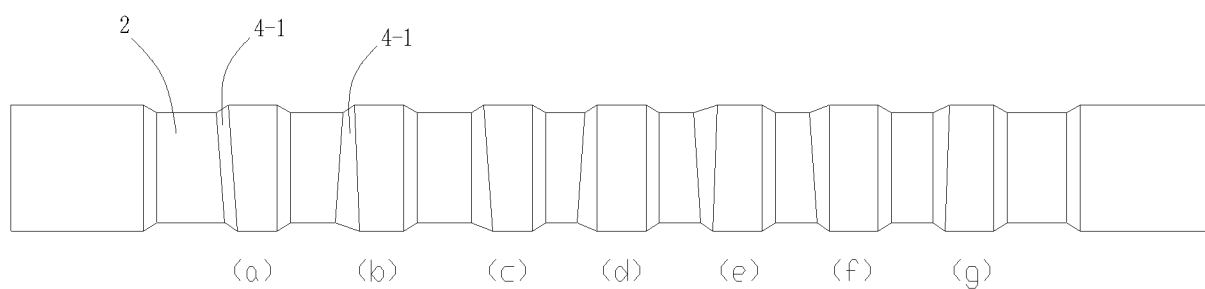
Фиг. 28



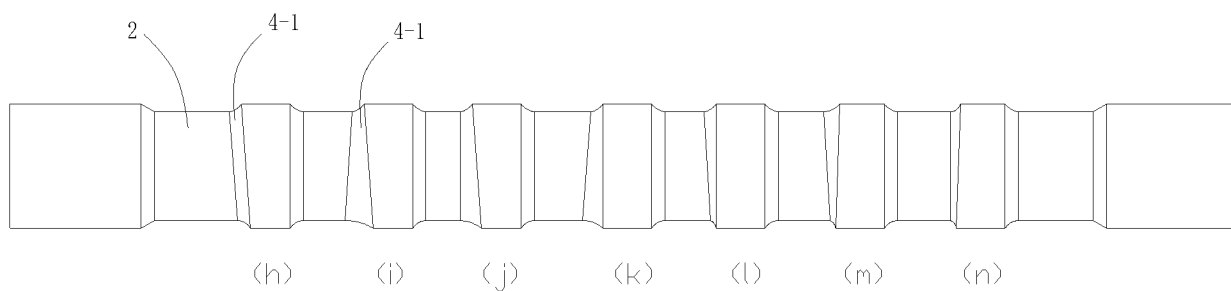
Фиг. 29



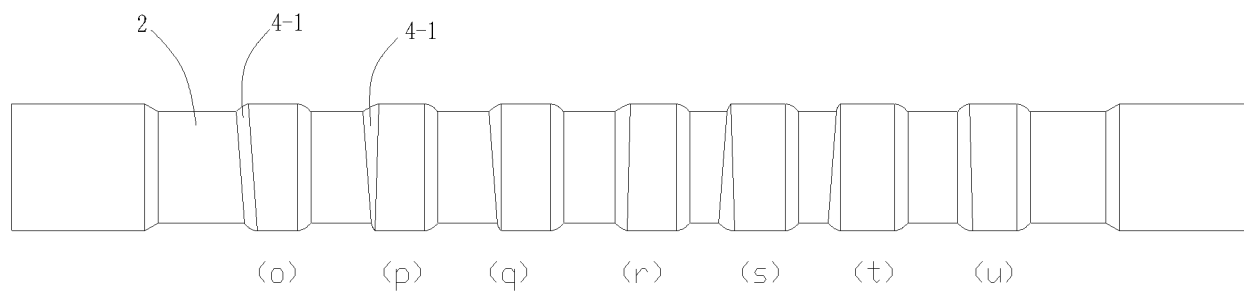
Фиг. 30



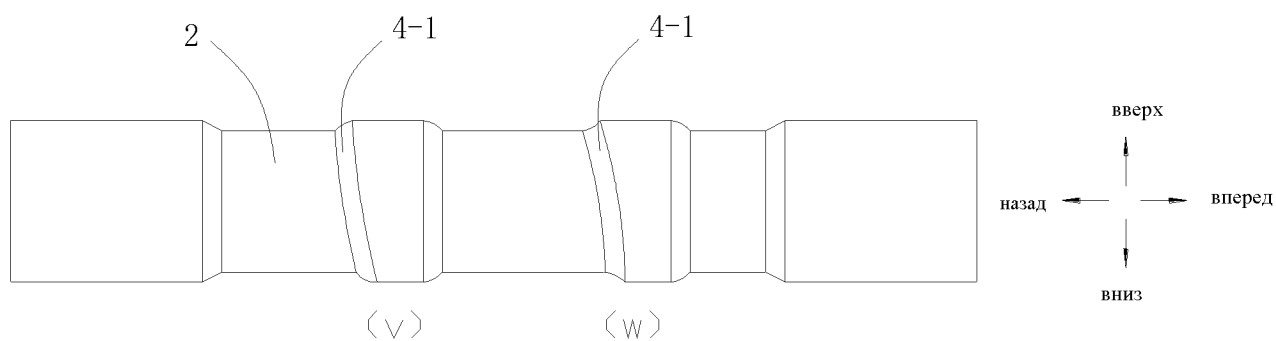
Фиг. 31



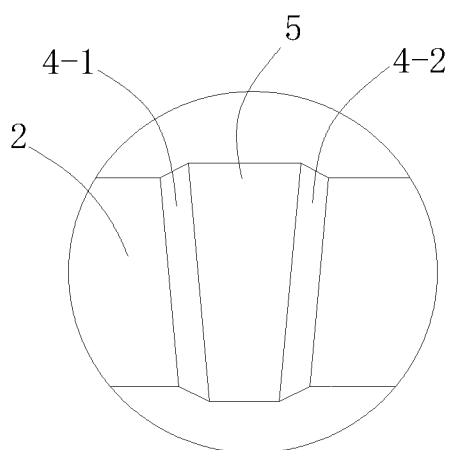
Фиг. 32



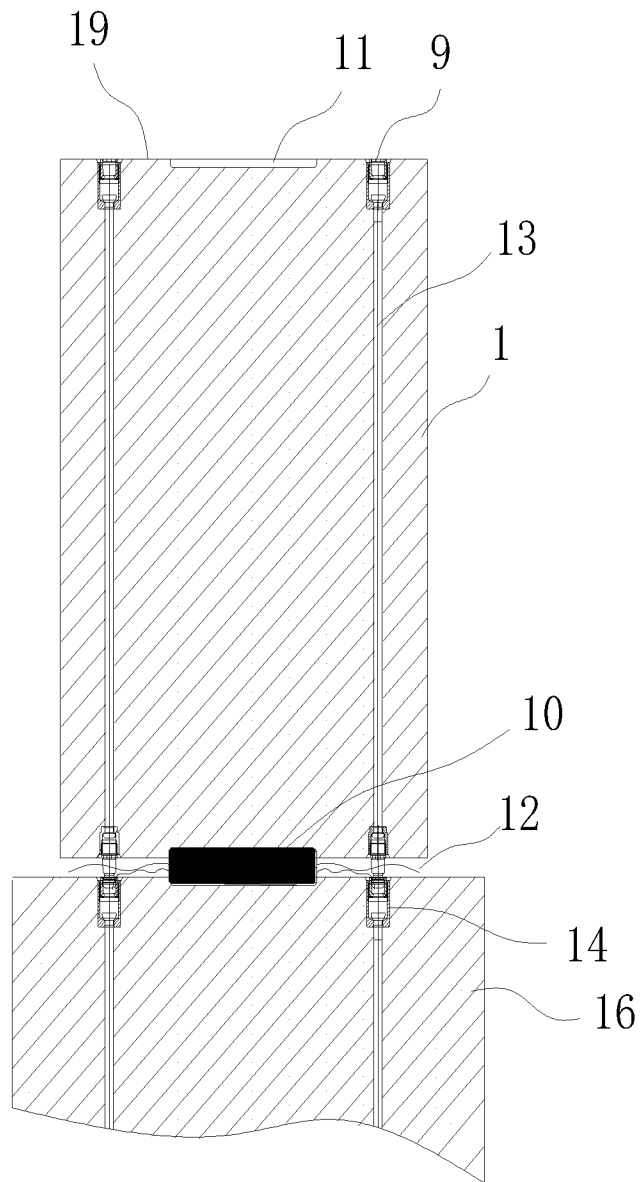
Фиг. 33



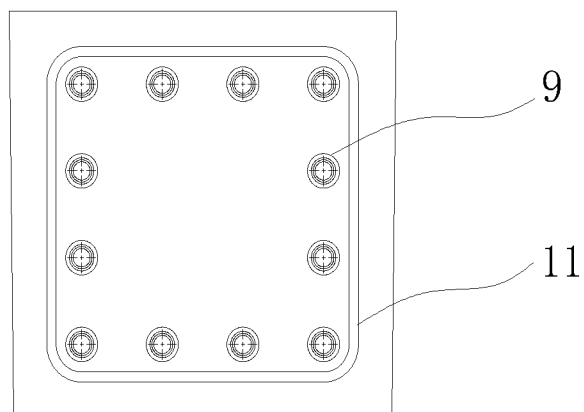
Фиг. 34



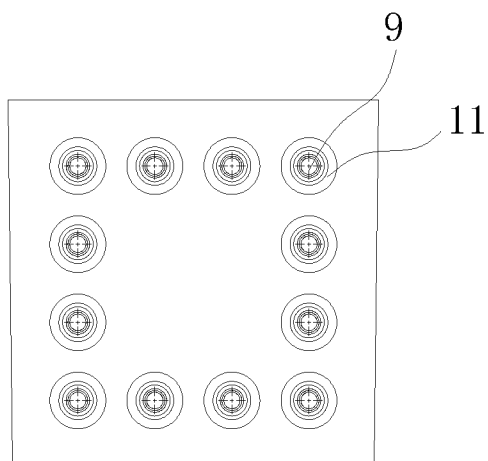
Фиг. 35



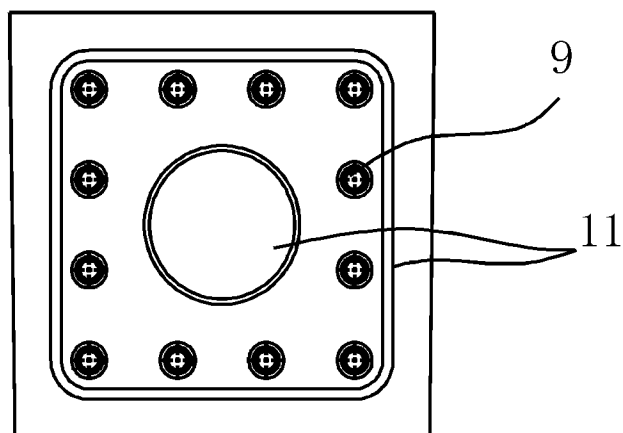
Фиг. 36



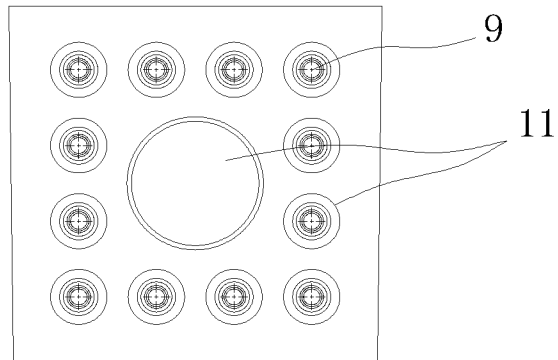
Фиг. 37



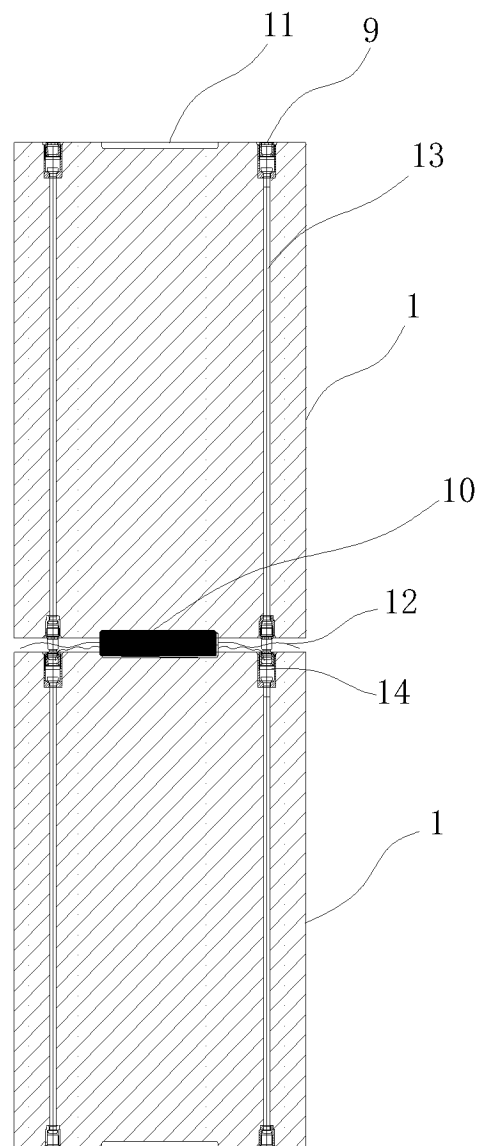
Фиг. 38



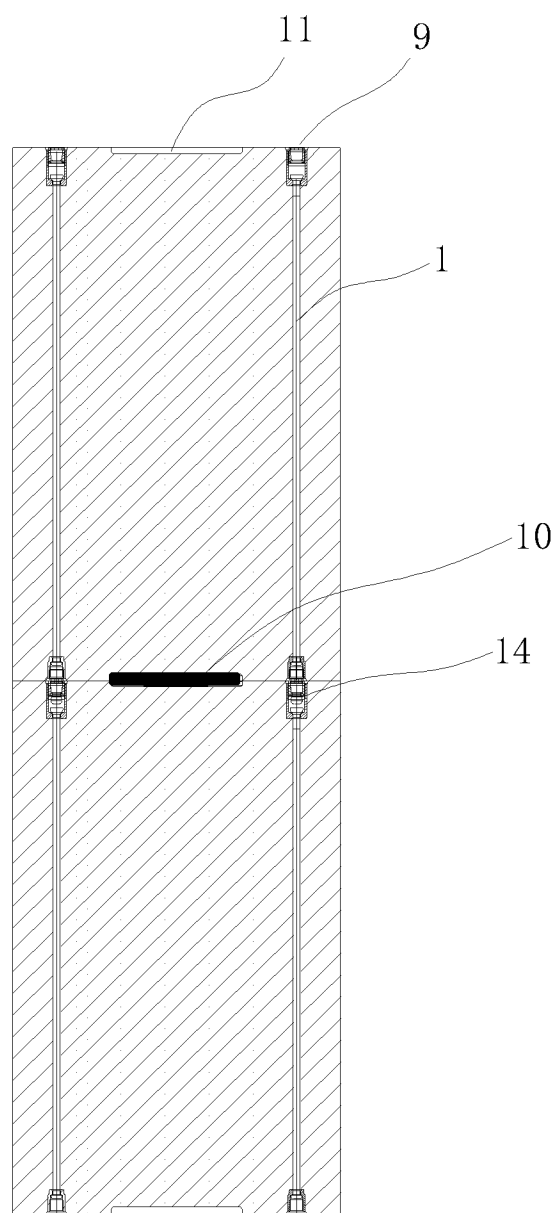
Фиг. 39



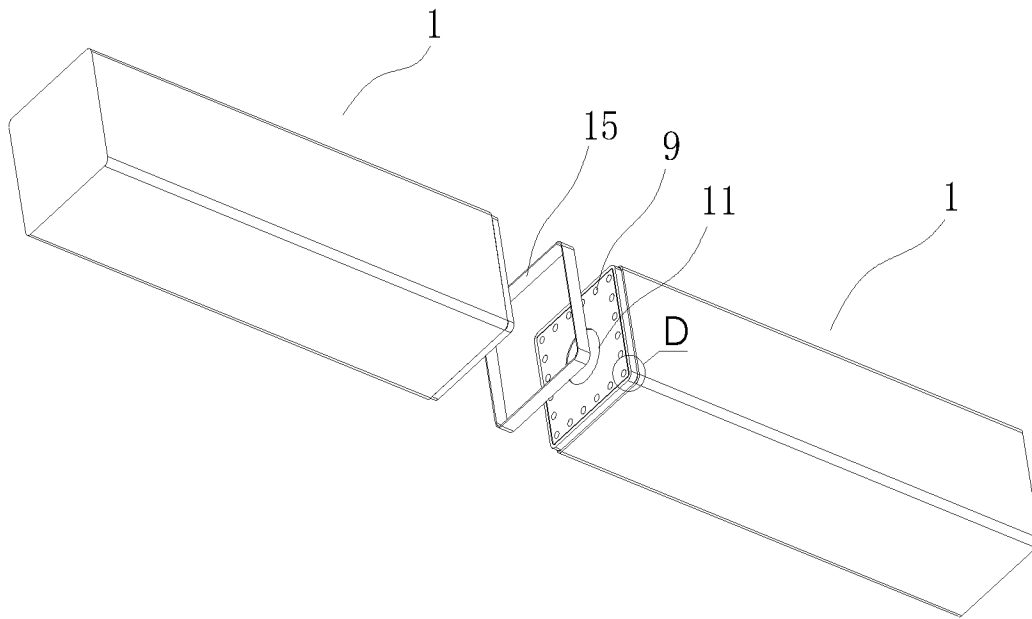
Фиг. 40



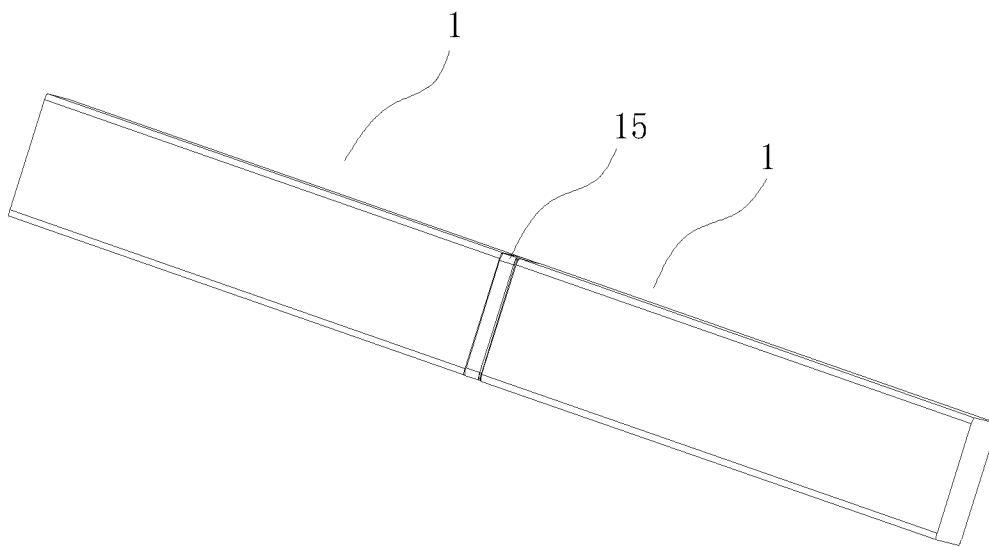
Фиг. 41



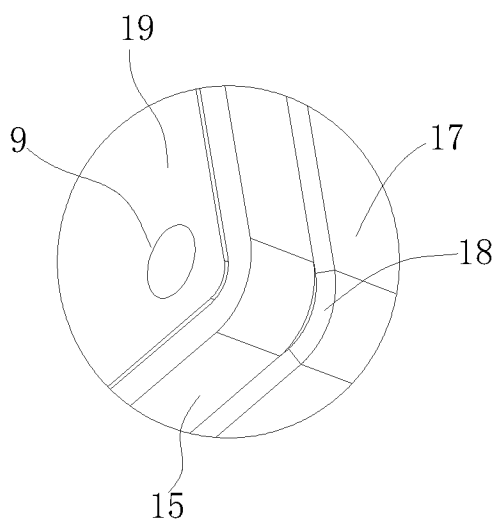
Фиг. 42



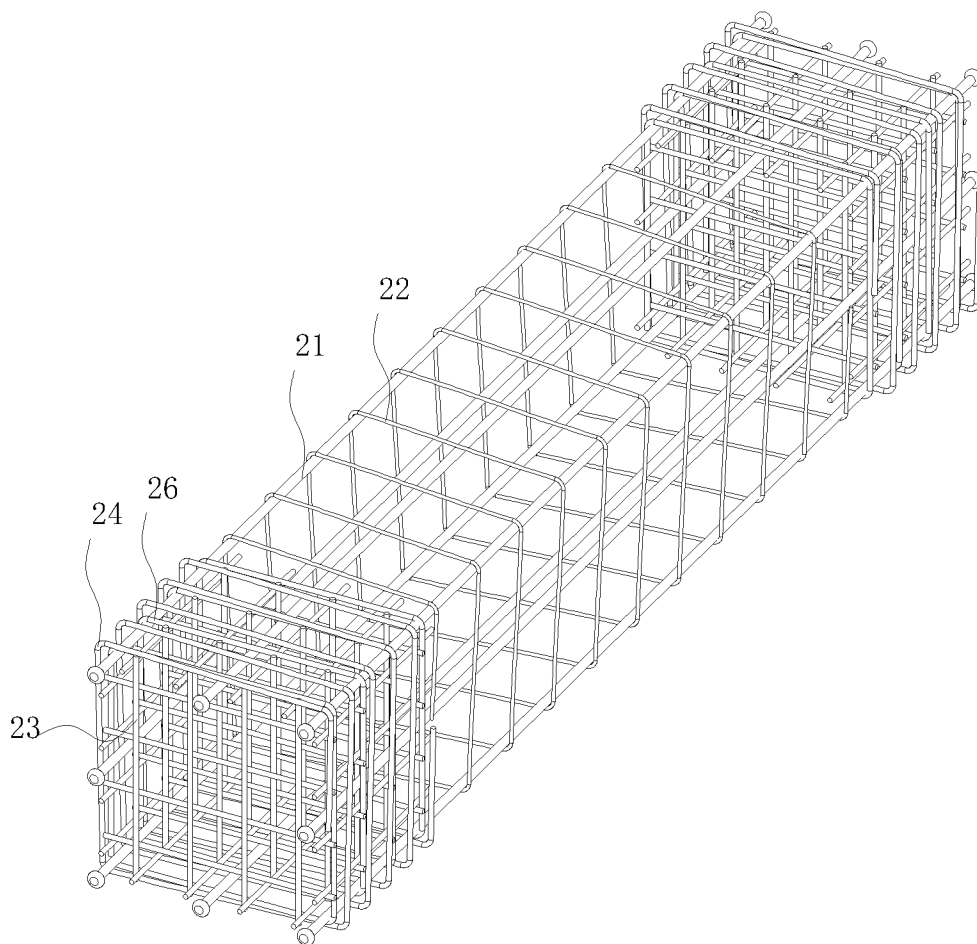
Фиг. 43



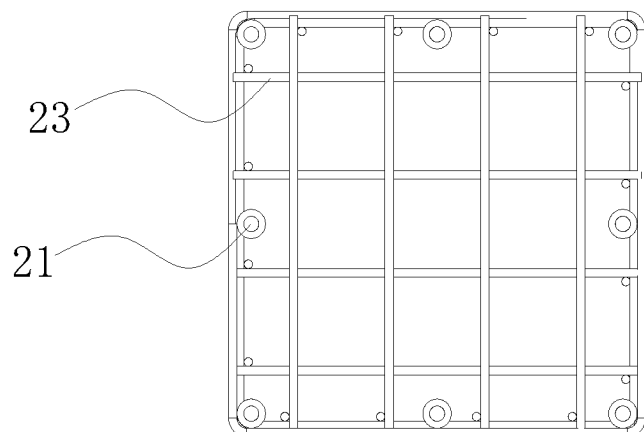
Фиг. 44



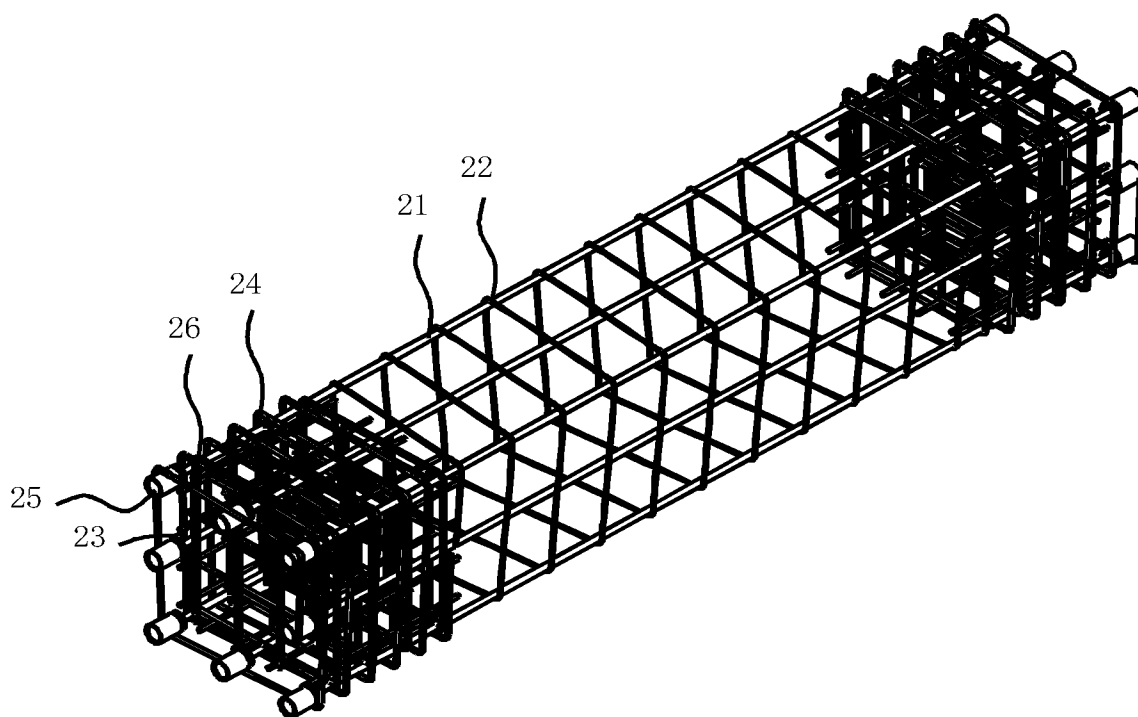
Фиг. 45



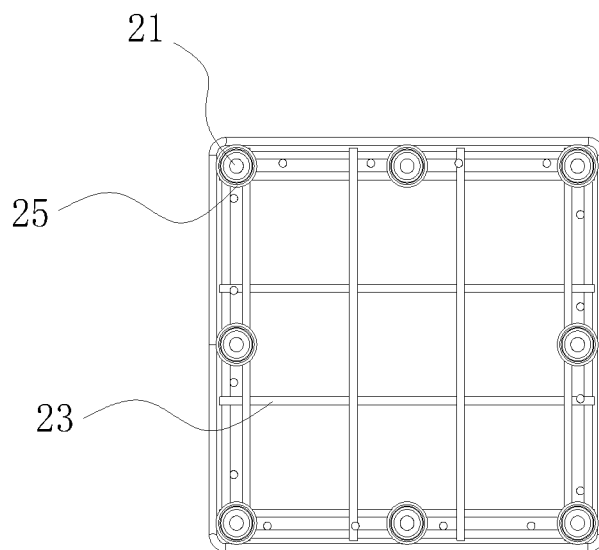
Фиг. 46



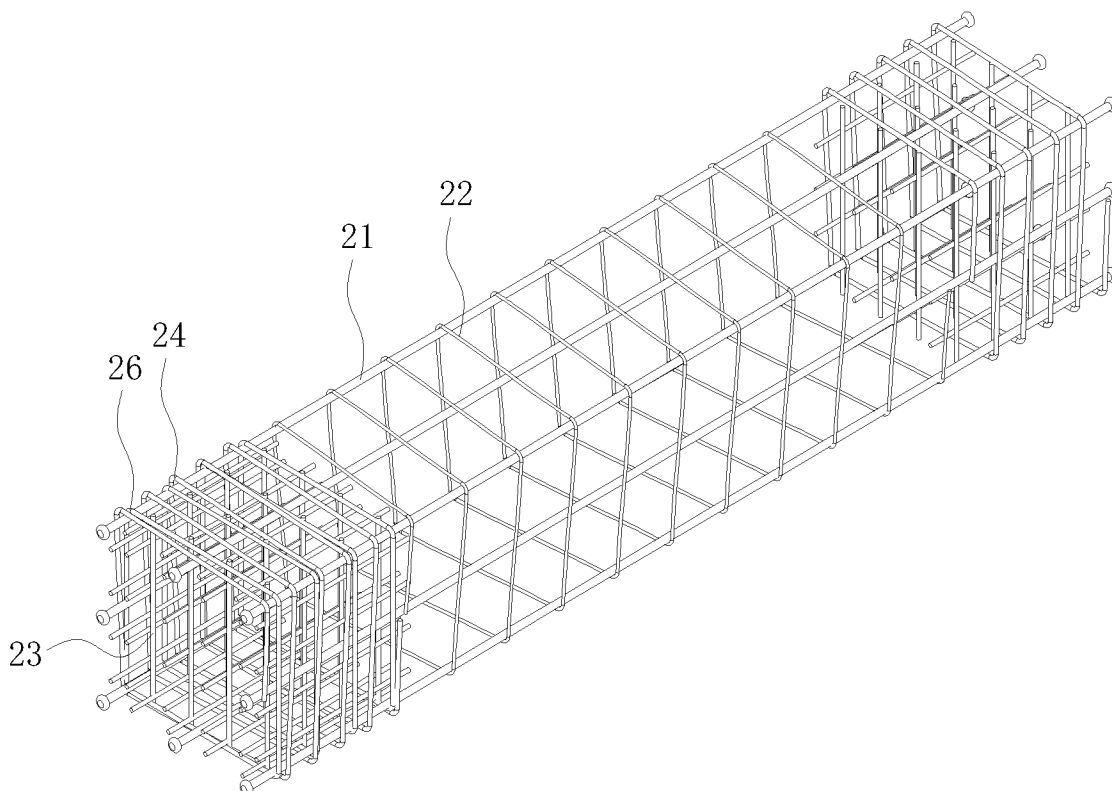
Фиг. 47



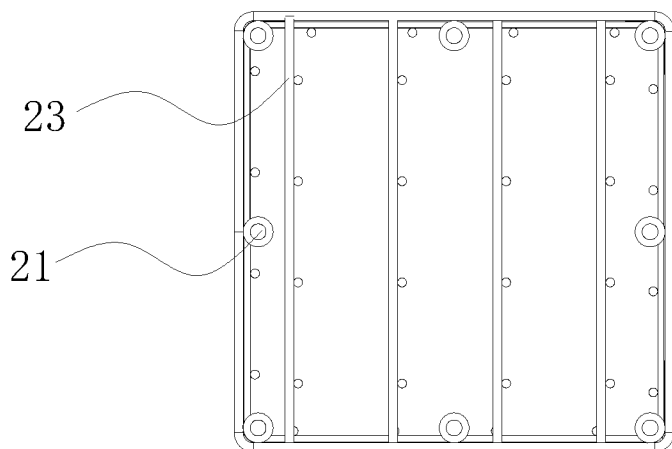
Фиг. 48



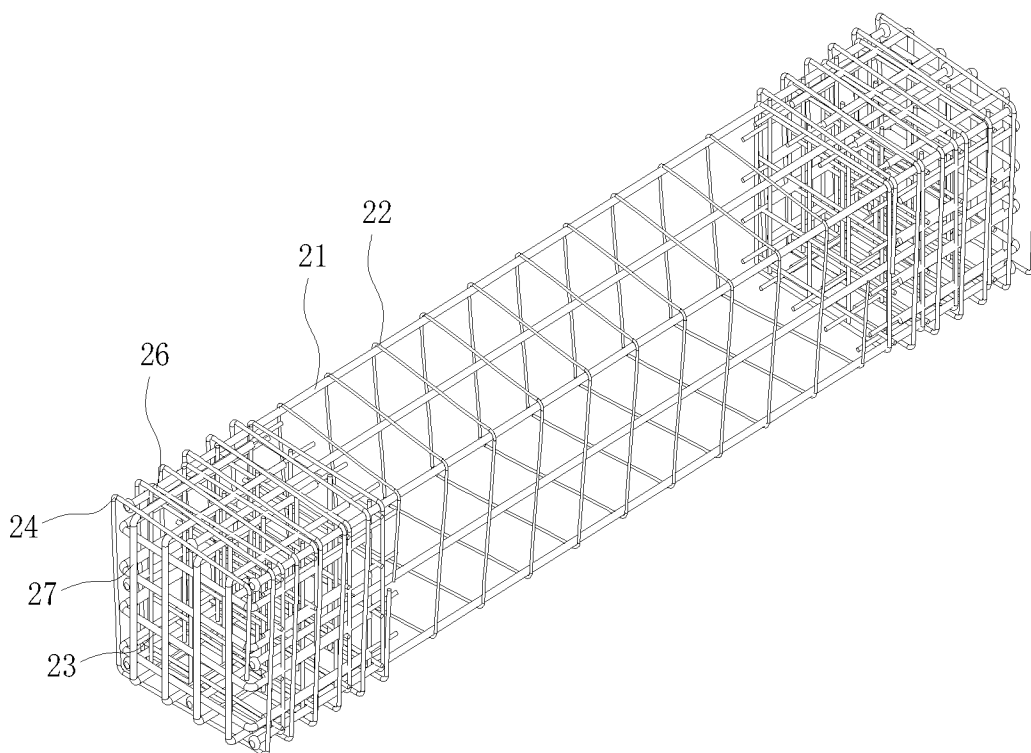
Фиг. 49



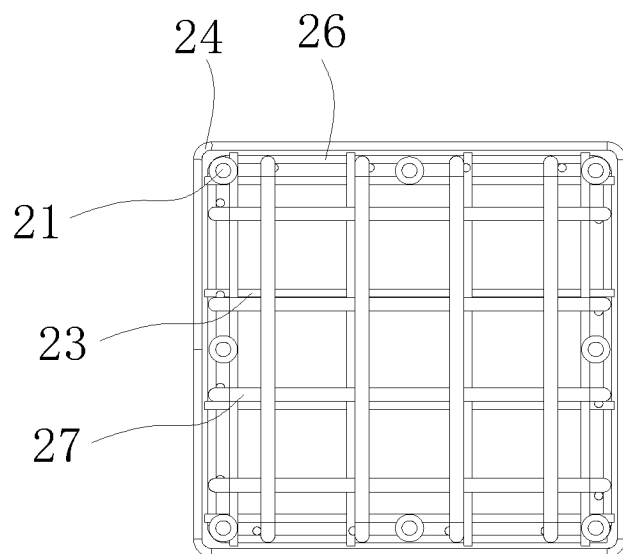
Фиг. 50



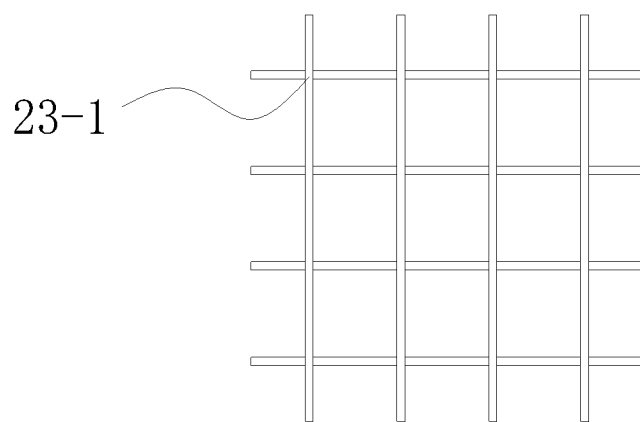
Фиг. 51



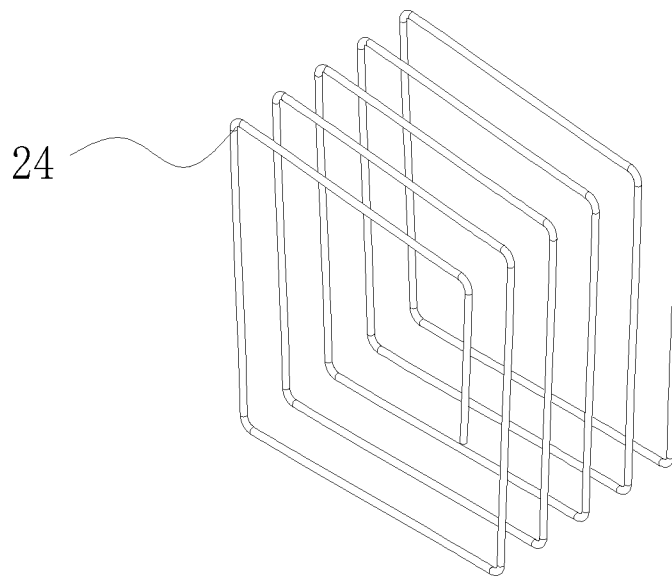
Фиг 52



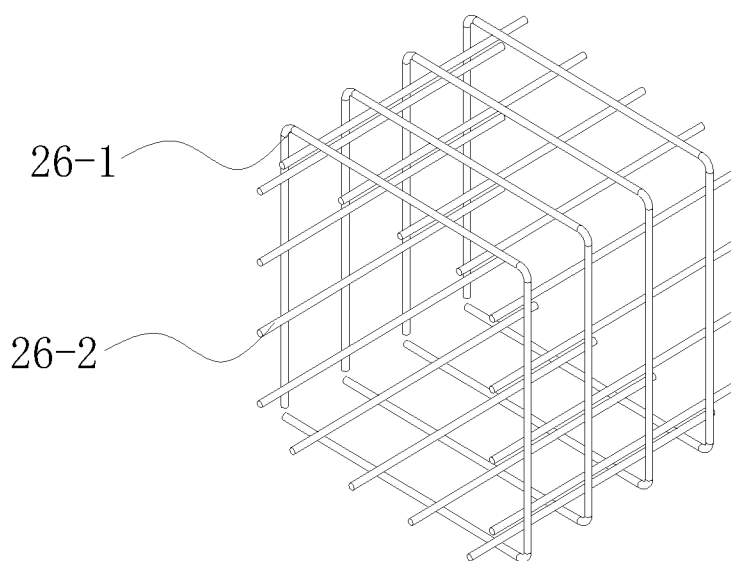
Фиг. 53



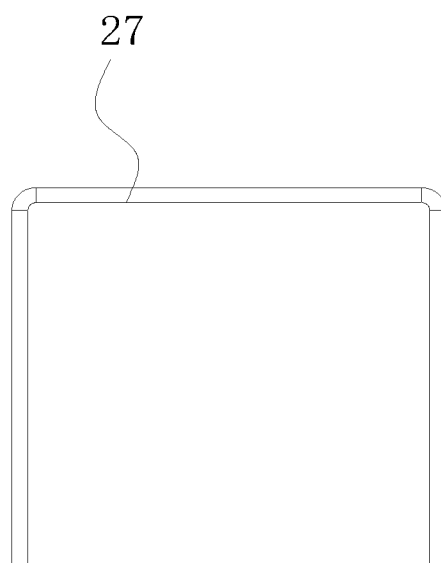
Фиг. 54



Фиг. 55



Фиг. 56



Фиг. 57