

(19)



**Евразийское
патентное
ведомство**

(21) **202290360** (13) **A1**

(12) **ОПИСАНИЕ ИЗОБРЕТЕНИЯ К ЕВРАЗИЙСКОЙ ЗАЯВКЕ**

(43) Дата публикации заявки
2022.11.30

(51) Int. Cl. *G09F 9/30* (2006.01)
G06F 1/16 (2006.01)
G09G 5/37 (2006.01)

(22) Дата подачи заявки
2021.04.28

(54) **ОПОРНАЯ ПЛАСТИНА И СКЛАДНОЙ ЭКРАН ДИСПЛЕЯ**

(31) 202110403592.1

(72) Изобретатель:
Хуан Ютянь (CN)

(32) 2021.04.15

(33) CN

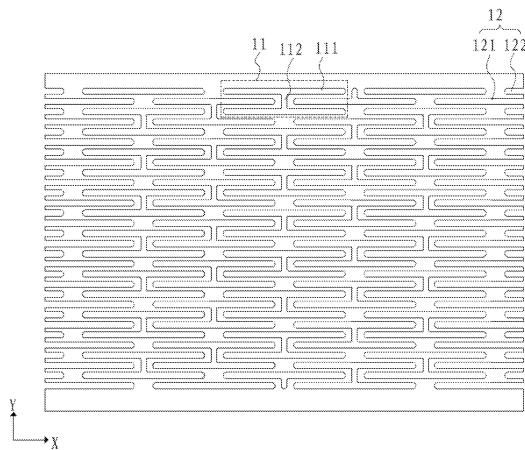
(74) Представитель:
Носырева Е.Л. (RU)

(86) PCT/CN2021/090493

(87) WO 2022/217655 2022.10.20

(71) Заявитель:
**УХАНЬ ЧАЙНА СТАР
ОПТОЭЛЕКТРОНИКС
СЕМИКОНДАКТОР ДИСПЛЕЙ
ТЕКНОЛОДЖИ КО., ЛТД. (CN)**

(57) Предлагаются опорная пластина и складной экран дисплея. Опорная пластина содержит по меньшей мере одну область изгиба, по меньшей мере одну область скручивания и неизгибаемые области. По меньшей мере одна область скручивания находится близко к краю опорной пластины. По меньшей мере одна область скручивания используется для сдвига и скручивания. Неизгибаемые области расположены с двух противоположных сторон каждой из по меньшей мере одной области изгиба и между по меньшей мере одной области изгиба и по меньшей мере одной области скручивания. Каждая область изгиба и каждая область скручивания имеют первые отверстия, расположенные в массиве, для уменьшения сгибов и складок, создаваемых изгибаемой частью гибкой панели дисплея.



202290360
A1

202290360
A1

ОПОРНАЯ ПЛАСТИНА И СКЛАДНОЙ ЭКРАН ДИСПЛЕЯ

Настоящая заявка – это заявка на национальной фазе, испрашивающая приоритет патентной заявки PCT № PCT/CN2021/090493, имеющей дату международной подачи 28 апреля 2021 года.

Область техники, к которой относится изобретение

[0001] Настоящее изобретение относится к области технологии отображения и, в частности, к опорной пластине и складному экрану дисплея.

Описание известного уровня техники

[0002] Многослойные конструкции обычных складных экранов дисплея обычно содержат опорные пластины, служащие опорой гибким панелям дисплея. Для того чтобы сделать складные экраны дисплея обладающими более высоким качеством отображения с повышенной изгибной долговечностью, часть опорной пластины, находящаяся в области изгиба, удалена. Однако такое техническое решение вызывает потерю эффективной опоры в области изгиба складного экрана дисплея, что приводит к более серьезным сгибам (волнистости) и складкам в области изгиба вследствие повторяющегося складывания или раскладывания.

[0003] Таким образом, есть настоятельная необходимость в улучшении конструкций обычных складных экранов дисплея.

СУЩНОСТЬ ИЗОБРЕТЕНИЯ

[0004] В соответствии с настоящим изобретением предлагаются опорная пластина и складной экран дисплея для решения технической задачи, заключающейся в том, что обычные складные экраны дисплея утрачивают эффективную опору в области изгиба, что вызывает более серьезные сгибы и складки в области изгиба после повторяющегося складывания или раскладывания.

[0005] Для того чтобы решить вышеупомянутую задачу, в настоящем изобретении предлагаются следующие решения:

[0006] В соответствии с настоящим изобретением предлагается опорная пластина, которая должна служить опорой гибкой панели дисплея, содержащая: по меньшей мере одну область изгиба, выполненную с возможностью изгиба; по меньшей мере одну область скручивания, расположенную близко к краю опорной пластины, причем по меньшей мере одна область скручивания выполнена с возможностью сдвига и скручивания; и несколько неизгибаемых областей, расположенных с двух противоположных сторон каждой из по меньшей мере одной области изгиба и между по меньшей мере одной областью изгиба и по меньшей мере одной областью скручивания; причем любая из по меньшей мере одной области изгиба и любая из по меньшей мере одной области скручивания содержат несколько первых отверстий, расположенных в массиве.

[0007] В соответствии с по меньшей мере одним вариантом осуществления настоящего изобретения любое из первых отверстий содержит два первых подотверстия, проходящих в первом направлении и образованных в направлении, перпендикулярном первому направлению, и второе подотверстие, образованное между двумя первыми подотверстиями и проходящее во втором направлении; причем второе направление отличается от первого направления.

[0008] В соответствии с по меньшей мере одним вариантом осуществления настоящего изобретения первые отверстия в любых двух соседних столбцах или в любых двух соседних рядах расположены со смещением относительно друг друга.

[0009] В соответствии с по меньшей мере одним вариантом осуществления настоящего изобретения первое направление и второе направление перпендикулярны друг другу, а два первых подотверстия любого из первых отверстий расположены параллельно и вровень друг с другом.

[0010] В соответствии с по меньшей мере одним вариантом осуществления настоящего изобретения максимальная длина каждого из первых отверстий в первом направлении обозначена как L , расстояние между центральными линиями во втором направлении вторых подотверстий первых отверстий в двух соседних столбцах обозначено как S , и $L/2 < S < L$.

[0011] В соответствии с по меньшей мере одним вариантом осуществления настоящего изобретения максимальная длина каждого из первых отверстий во втором

направлении обозначена как W , максимальная ширина каждого из первых подотверстий во втором направлении обозначена как W_1 , расстояние между центральными линиями в первом направлении вторых подотверстий первых отверстий в двух соседних рядах обозначено как D , и $W_1 < D < (W - 2W_1)$.

[0012] В соответствии с по меньшей мере одним вариантом осуществления настоящего изобретения опорная пластина дополнительно содержит несколько вторых отверстий, причем вторые отверстия проходят во втором направлении, и вторые отверстия и первые отверстия во втором направлении образованы попеременно.

[0013] В соответствии с по меньшей мере одним вариантом осуществления настоящего изобретения центральная линия, проходящая во втором направлении, любого из вторых отверстий совпадает с центральной линией, проходящей во втором направлении, каждого из вторых подотверстий первых отверстий в том же столбце.

[0014] В соответствии с по меньшей мере одним вариантом осуществления настоящего изобретения первые подотверстия в любых двух соседних рядах расположены со смещением относительно друг друга, а первые подотверстия в нечетных рядах расположены вровень друг с другом, и первые подотверстия в четных рядах расположены вровень друг с другом.

[0015] В соответствии с по меньшей мере одним вариантом осуществления настоящего изобретения вторые подотверстия любых двух столбцов среди вторых подотверстий четырех последовательных столбцов расположены со смещением относительно друг друга.

[0016] В соответствии с по меньшей мере одним вариантом осуществления настоящего изобретения в одном и том же первом отверстии второе подотверстие сообщается с двумя первыми подотверстиями.

[0017] В соответствии с по меньшей мере одним вариантом осуществления настоящего изобретения в одном и том же первом отверстии между вторым подотверстием и каждым из двух первых подотверстий имеется перегородка.

[0018] В соответствии с по меньшей мере одним вариантом осуществления настоящего изобретения длина каждого из первых подотверстий больше длины каждого из вторых подотверстий.

[0019] В соответствии с по меньшей мере одним вариантом осуществления настоящего изобретения каждая из по меньшей мере одной области изгиба и каждая из по меньшей мере одной области скручивания содержат среднюю зону и краевые зоны, расположенные по обе стороны средней зоны и прилегающие к свободным краям, и в краевых зонах образованы несколько третьих отверстий, проходящих от свободных краев в среднюю зону.

[0020] В соответствии с по меньшей мере одним вариантом осуществления настоящего изобретения третьи отверстия проходят в первом направлении, третьи отверстия образованы в направлении, перпендикулярном первому направлению, и любое из третьих отверстий образовано в одном ряду с по меньшей мере одним из первых подотверстий.

[0021] В соответствии с по меньшей мере одним вариантом осуществления настоящего изобретения третьи отверстия содержат несколько третьих подотверстий и несколько четвертых подотверстий разной длины, и третьи подотверстия и четвертые подотверстия образованы попеременно.

[0022] В соответствии с по меньшей мере одним вариантом осуществления настоящего изобретения каждое из третьих отверстий имеет U-образную форму.

[0023] В соответствии с по меньшей мере одним вариантом осуществления настоящего изобретения каждая из по меньшей мере одной области изгиба изогнута по оси изгиба, и направление сдвига области скручивания перпендикулярно оси изгиба каждой из по меньшей мере одной области изгиба.

[0024] В соответствии с по меньшей мере одним вариантом осуществления настоящего изобретения направление прохождения каждого из первых подотверстий такое же, как и направление оси изгиба каждой из по меньшей мере одной области изгиба, и направление прохождения каждого из вторых подотверстий такое же, как направление сдвига каждой из по меньшей мере одной области скручивания.

[0025] В соответствии с по меньшей мере одним вариантом осуществления настоящего изобретения опорная пластина содержит первую неизгибаемую область, одну область изгиба, вторую неизгибаемую область и одну область скручивания,

расположенные последовательно, и направление изгиба области изгиба противоположно направлению скручивания области скручивания.

[0026] В соответствии с настоящим изобретением предлагается также складной экран дисплея, содержащий опорную пластину по любому из вышеупомянутых вариантов осуществления и гибкую панель дисплея, расположенную с одной стороны опорной пластины, причем гибкая панель дисплея содержит по меньшей мере одну изгибаемую часть, расположенную соответственно по меньшей мере одной области изгиба опорной пластины, по меньшей мере одну часть скручивания, расположенную соответственно по меньшей мере одной области скручивания опорной пластины, и несколько плоских частей, расположенных соответственно неизгибаемым областям опорной пластины.

[0027] В соответствии с по меньшей мере одним вариантом осуществления настоящего изобретения складной экран дисплея дополнительно содержит: заднюю пластину, расположенную между гибкой панелью дисплея и опорной пластиной, поляризатор, расположенный с одной стороны гибкой панели дисплея на некотором удалении от опорной пластины, и сенсорный слой, расположенный с одной стороны поляризатора на некотором удалении от гибкой панели дисплея.

[0028] Преимущества настоящего изобретения

[0029] В настоящем изобретении опорная пластина представляет собой конструкцию с областью изгиба и областью скручивания, и первые отверстия, расположенные в массиве, образованы как в области изгиба, так и в области скручивания. Поэтому в соответствии с настоящим изобретением гибкой панели дисплея может обеспечиваться опора, и может повышаться плоскостность гибкой панели дисплея; кроме того, опорной пластине в области изгиба могут придаваться высокие характеристики расширения и способность восстанавливаться после деформаций, и тем самым может уменьшаться проблема сгибов и складок, создаваемых в изгибаемой части обычной гибкой панели дисплея.

КРАТКОЕ ОПИСАНИЕ ГРАФИЧЕСКИХ МАТЕРИАЛОВ

[0030] Ниже приводится подробное описание настоящего изобретения со ссылками на прилагаемые графические материалы для облегчения понимания технических решений и иных положительных результатов настоящего изобретения.

[0031] На фиг. 1 представлен схематический вид сверху, иллюстрирующий опорную пластину в соответствии с одним вариантом осуществления настоящего изобретения.

[0032] На фиг. 2 приведено схематическое структурное представление, иллюстрирующее область изгиба опорной пластины в соответствии с одним вариантом осуществления настоящего изобретения.

[0033] На фиг. 3 приведено схематическое структурное представление, иллюстрирующее область изгиба опорной пластины в соответствии с еще одним вариантом осуществления настоящего изобретения.

[0034] На фиг. 4 представлен схематический увеличенный вид, иллюстрирующий первые отверстия на фиг. 2.

[0035] На фиг. 5 представлен схематический увеличенный вид, иллюстрирующий первые отверстия на фиг. 3.

[0036] На фиг. 6 приведено схематическое структурное представление, иллюстрирующее область изгиба опорной пластины в соответствии с еще одним вариантом осуществления настоящего изобретения.

[0037] На фиг. 7 приведено схематическое структурное представление, иллюстрирующее область изгиба опорной пластины в соответствии с еще одним вариантом осуществления настоящего изобретения.

[0038] На фиг. 8 приведено схематическое структурное представление, иллюстрирующее область изгиба опорной пластины в соответствии с другими вариантами осуществления настоящего изобретения.

[0039] На фиг. 9 представлен схематический вид, иллюстрирующий многослойную конструкцию складного экрана дисплея в соответствии с одним вариантом осуществления настоящего изобретения.

[0040] На фиг. 10 представлен схематический вид, иллюстрирующий складной экран дисплея в плоском состоянии в соответствии с одним вариантом осуществления настоящего изобретения.

[0041] На фиг. 11 приведено схематическое структурное представление складного экрана дисплея после сдвига и складывания наружу части скручивания в соответствии с одним вариантом осуществления настоящего изобретения.

[0042] На фиг. 12 приведено схематическое структурное представление, иллюстрирующее складной экран дисплея после складывания изгибаемой части внутрь в соответствии с одним вариантом осуществления настоящего изобретения.

[0043] На фиг. 13 приведено схематическое структурное представление, иллюстрирующее складной экран дисплея после складывания изгибаемой части внутрь.

ПОДРОБНОЕ ОПИСАНИЕ ВАРИАНТОВ ОСУЩЕСТВЛЕНИЯ

[0044] В настоящей заявке предлагаются опорная пластина и складной экран дисплея. Для того чтобы сделать цель, техническое решение и результаты настоящего изобретения понятнее и более конкретными, ниже приводится подробное описание настоящего изобретения со ссылками на прилагаемые графические материалы и варианты осуществления. Следует отметить, что конкретные варианты осуществления, описанные в настоящем документе, используются исключительно для объяснения настоящего изобретения, а не для ограничения его объема.

[0045] Настоящее изобретение направлено на решение проблемы обычных складных экранов дисплея, заключающейся в том, что область изгиба складного экрана дисплея утрачивает эффективную опору из-за удаления части опорной пластины, находящейся в области изгиба, что вызывает более серьезные сгибы и складки в области изгиба после повторяющегося складывания или раскладывания.

[0046] Как показано на фиг. 1 и 2, в соответствии с одним вариантом осуществления настоящего изобретения предлагается опорная пластина 10. Опорная пластина 10 предназначена служить опорой гибкой панели дисплея. Опорная пластина 10 содержит по меньшей мере одну область 101 изгиба, по меньшей мере одну область 103 скручивания и несколько неизгибаемых областей 102. По меньшей мере одна область 101 изгиба выполнена с возможностью изгиба, по меньшей мере одна область 103 скручивания расположена близко к краю опорной пластины 10, и по меньшей мере одна область 103 скручивания выполнена с возможностью сдвига и скручивания. Неизгибаемые области 102 расположены с противоположных сторон каждой из по меньшей мере одной области 101

изгиба и между по меньшей одной областью 101 изгиба и по меньшей мере одной областью 103 скручивания. По меньшей одна область 101 изгиба и по меньшей мере одна область 103 скручивания содержат несколько первых отверстий 11, расположенных в массиве.

[0047] Обычные складные дисплеи имеют конструкцию с двойным складыванием, т. е., складываются наружу и вовнутрь. Область складывания наружу и область складывания вовнутрь опорной пластины выполняются полыми, при этом опорная пластина становится состоящей из трех независимых опорных пластин. Хотя складные дисплеи с такими конструкциями имеют высокое качество отображения и большую изгибную долговечность, из-за потери опоры в областях складывания наружу и складывания вовнутрь в них образуются более серьезные сгибы и складки, если экран повторно складывается в течение продолжительного времени. По сравнению с обычной опорной пластиной с трехсекционной конструкцией, опорная пластина в соответствии с настоящим изобретением обретает новую изгибную и скручиваемую конструкцию и удерживает части опорной пластины в ее области изгиба и области скручивания. Благодаря наличию отверстий в области изгиба и области скручивания настоящее изобретение не только уменьшает проблему сгибов в области изгиба, но и реализует новую конструкцию складного дисплея с возможностью сдвига и скручивания.

[0048] В частности, любое из первых отверстий 11 содержит два первых подотверстия 111, проходящих в первом направлении X и образованных в направлении, перпендикулярном первому направлению X, и второе подотверстие 112, образованное между двумя первыми подотверстиями 111 и проходящее во втором направлении Y. Второе направление Y отличается от первого направления X. Первые отверстия 11 опорной пластины 10 в этом варианте осуществления содержат первые подотверстия 111 и вторые подотверстия 112, проходящие в разных направлениях, благодаря чему разные напряжения в области изгиба и области скручивания могут сниматься одновременно.

[0049] Материалом опорной пластины 10 является, но без ограничения, нержавеющая сталь.

[0050] Опорная пластина 10 в соответствии с настоящим изобретением может служить опорой и защитой для области изгиба гибкой панели дисплея. По сравнению с

обычными техническими решениями, имеющими только первые подотверстия, опорная пластина 10 содержит в области 101 изгиба и области 103 скручивания первые подотверстия 111 и вторые подотверстия 112. С одной стороны, коэффициенты открытой площади в области 101 изгиба и области 103 скручивания, что является благоприятным для уменьшения модуля Юнга в области 101 изгиба и области 103 скручивания опорной пластины 10, и улучшает упругую деформацию опорной пластины 10. Это также способствует реализации нового складного дисплея скручиваемого типа и повышению изгибной долговечности опорной пластины 10 при условии очень малого радиуса изгиба с уменьшением при этом сгибов и складок в области 101 изгиба.

[0051] Как показано на фиг. 2 и 3, в одном варианте осуществления первые отверстия 11 в любых двух соседних столбцах или любых двух соседних рядах расположены со смещением. Расположенные со смещением первые отверстия 11 находятся под влиянием прочности материала соседних с ними частей без отверстий. Поэтому после того как изгибающая сила исчезает, растянутая часть первого отверстия 11 может быстро вернуться к своей первоначальной форме, благодаря чему опорная пластина 10 обладает высокой способностью восстановления после деформаций, тем самым уменьшая сгибы и складки гибкой панели дисплея вследствие повторяющихся складывания и раскладывания и обеспечивая плоскостность гибкой панели дисплея после возврата в плоское состояние. Расположение со смещением первых отверстий 11 может обеспечивать более равномерное распределение напряжения, воспринимаемого опорной пластиной 10 во время изгиба, и предотвратить концентрацию напряжения в каком-то одном месте.

[0052] Область 101 изгиба изогнута по оси L1 изгиба, а направление сдвига области 103 скручивания перпендикулярно оси L1 изгиба. Кроме того, ось скручивания области 103 скручивания параллельна оси L1 изгиба.

[0053] Направление прохождения первых подотверстий 111 такое же, как и направление оси L1 изгиба, что способствует снятию напряжения при изгибе, когда область 101 изгиба изогнута, и когда область 103 скручивания скручена. Направление прохождения второго подотверстия 112 такое же, как направление сдвига области 103 скручивания, что способствует снятию напряжения при растяжении, воспринимаемого областью 103 скручивания при сдвиге.

[0054] В некоторых вариантах осуществления настоящего изобретения первые подотверстия 111 в любых двух соседних рядах распределены со смещением, первые подотверстия 111 в нечетных рядах выровнены друг с другом, и первые подотверстия 111 в четных рядах выровнены друг с другом.

[0055] Кроме того, в одном варианте осуществления, как показано на фиг. 3, первые отверстия 11 любых двух столбцов среди первых отверстий 11 четырех последовательных столбцов расположены со смещением, благодаря чему распределение напряжения более равномерно.

[0056] Конкретнее, вторые подотверстия 112 любых двух столбцов среди вторых подотверстий 112 четырех последовательных столбцов расположены со смещением.

[0057] В соответствии с настоящим изобретением первое направление X и второе направление Y перпендикулярны друг другу, и два первых подотверстия 111 любого из первых отверстий 11 расположены параллельно и вровень друг с другом. Как показано на фиг. 2, в любом из первых отверстий 11 наружные конечные точки двух первых подотверстий 111 с одной и той стороны лежат на линии, проходящей в том же направлении, что и первое направление X.

[0058] Кроме того, центральная линия второго подотверстия 112 любого первого отверстия 11 во втором направлении Y совпадает с центральной линией первого подотверстия 111 каждого из первых отверстий 11 во втором направлении Y.

[0059] Обратимся к фиг. 2 и 4. В одном варианте осуществления максимальная длина каждого из первых отверстий 11 в первом направлении X обозначена как L, расстояние между центральными линиями L3 и L4 вторых подотверстий 112 во втором направлении в первых отверстиях 11 в двух соседних столбцах обозначено как S, и $L/2 < S < L$, вследствие чего первые отверстия 11 двух соседних столбцов перекрываются в первом направлении X. Соответственно, имеется по меньшей мере одна прямая линия L2, проходящая в том же направлении, что и второе направление Y, и проходящая через первые отверстия 11 двух соседних столбцов. Благодаря перекрытию первых отверстий 11 двух столбцов в первом направлении X плотность расположения первых подотверстий 111 в опорной пластине 10 можно повысить, равно как и увеличить коэффициент открытой площади первых отверстий 11. Тем самым повышается величина упругой деформации опорной пластины 10.

[0060] Кроме того, как показано на фиг. 3 и 5, в одном варианте осуществления максимальная длина каждого из первых отверстий 11 во втором направлении Y обозначена как W, максимальная ширина каждого из первых подотверстий 111 во втором направлении Y обозначена как W1, расстояние между центральными линиями L5 и L6 в первом направлении X вторых подотверстий 112 первых отверстий 11 в двух соседних рядах обозначено как D, причем $W1 < D < (W - 2W1)$. Как результат, первые отверстия 11 двух соседних рядов перекрываются во втором направлении Y. Соответственно, имеется по меньшей мере одна прямая линия L7, проходящая в том же направлении, что и второе направление Y, и проходящая через первые отверстия 11 двух соседних рядов. Благодаря перекрытию первых отверстий 11 двух соседних рядов во втором направлении Y плотность расположения вторых подотверстий 112 в опорной пластине 10 можно повысить. По сравнению с вариантом осуществления на фиг. 2, этот вариант осуществления позволяет дополнительно повысить коэффициент открытой площади первых отверстий 11, тем самым дополнительно повышая величину упругой деформации опорной пластины 10, и обеспечить изгибную долговечность опорной пластины 10.

[0061] Предпочтительно, расстояние D между центральными линиями L5 и L6 равно $(W - W1)/2$, благодаря чему распределение напряжения опорной пластины 10 при ее изгибе более равномерно.

[0062] Расстояние между двумя соседними первыми подотверстиями 111 в одном ряду меньше максимальной длины каждого из первых подотверстий 111 в первом направлении X.

[0063] Расстояние между двумя соседними первыми подотверстиями 111 в одном столбце меньше максимальной ширины каждого из первых подотверстий 111 во втором направлении Y.

[0064] Максимальная длина W первого отверстия 11 во втором направлении Y может варьировать в диапазоне 0,8–0,9 мм.

[0065] Максимальная длина L каждого из первых отверстий 11 в первом направлении X может варьировать в диапазоне 4,00–4,20 мм. В этом варианте осуществления максимальная длина L – это максимальная длина каждого из первых подотверстий 111 в первом направлении X.

[0066] Максимальная ширина W_1 каждого из первых подотверстий 111 во втором направлении Y может варьировать в диапазоне 0,18–0,22 мм.

[0067] Ширина каждого из вторых подотверстий 112 в первом направлении X может варьировать в диапазоне 0,16–0,22 мм.

[0068] Расстояние между двумя соседними первыми подотверстиями 111 в одном ряду может варьировать в диапазоне 0,45–0,55 мм.

[0069] Расстояние между двумя соседними первыми подотверстиями 111 в одном столбце может варьировать в диапазоне 0,10–0,15 мм.

[0070] Первые подотверстия 111 первого отверстия 11 в любом столбце отстоят от второго подотверстия 112 первого отверстия 11 в соседнем столбце в первом направлении X на расстояние 0,14–0,18 мм.

[0071] В одном варианте осуществления формы первых подотверстий 111 и вторых подотверстий 112 включают форму полосы, овальную форму, многоугольную форму, форму параллелограмма и т. д.

[0072] Как показано на фиг. 4 и 5, в этом варианте осуществления форма каждого из первых подотверстий 111 и вторых подотверстий 112 представляет собой форму полосы.

[0073] В частности, поскольку форма полосы имеет углы, напряжение возле углов при изгибе является более сосредоточенным, и поэтому углы первых подотверстий 111 и углы вторых подотверстий 112 могут быть скошены для их округления с целью предотвращения концентрации напряжений.

[0074] То есть, четыре угла первого подотверстия 111 являются закругленными углами, и радиус дуги каждого из закругленных углов в первом направлении X может варьировать в диапазоне 0,16–0,22 мм.

[0075] Кроме того, в этом варианте осуществления два конца первого подотверстия 111 имеют полукруглую форму, и радиус полукруглой формы может быть 0,16–0,22 мм.

[0076] Кроме того, длина первого подотверстия 111 больше длины второго подотверстия 112, что способствует повышению характеристик расширения опорной

пластины 10 при ее изгибе по оси L1 изгиба.

[0077] В одном варианте осуществления, см. фиг. 1 и 2, как область 101 изгиба, так и область 103 скручивания содержат среднюю зону и краевые зоны, расположенные по обе стороны средней зоны и прилегающие к свободным краям 1013. Каждая из краевых зон имеет несколько третьих отверстий 12, проходящих от свободных краев 1013 в среднюю зону. Например, область 101 изгиба содержит среднюю зону 1011 и краевые зоны 1012, расположенные по обе стороны средней зоны 1011, и область 103 скручивания содержит среднюю зону 1031 и краевые зоны 1032, расположенные по обе стороны средней зоны 1031. Свободные края 1013 – это края опорной пластины 10, перпендикулярные оси L1 изгиба.

[0078] Третьи отверстия 12 образуют разрывы в зонах возле свободных концов 1013 области 101 изгиба и области 103 скручивания, и тем самым характеристики расширения опорной пластины 10 можно дополнительно повысить. Кроме того, это может уменьшить сжимающее напряжение на панели дисплея, вызванное двумя концами области 101 изгиба и области 103 скручивания в процессе изгиба или скручивания.

[0079] В частности, третьи отверстия 12 проходят в первом направлении X, третьи отверстия 12 образованы в направлении, перпендикулярном первому направлению X, любое из третьих отверстий 12 расположено в одном ряду с по меньшей мере одним из первых подотверстий 111.

[0080] Предпочтительно длины третьих отверстий 12 в одном ряду в первом направлении X одинаковы, вследствие чего при изгибе опорной пластины 10 распределение напряжения в зонах, близких к свободным краям 1013 с двух сторон опорной пластины, более равномерно.

[0081] В одном варианте осуществления третьи отверстия 12 могут иметь U-образную форму.

[0082] Кроме того, третьи отверстия 12 содержат несколько третьих подотверстий 121 и несколько четвертых подотверстий 122 разной длины.

[0083] В этом варианте осуществления длина каждого из третьих подотверстий 121 больше длины каждого из четвертых подотверстий 122.

[0084] Длина каждого из четвертых подотверстий 122 в первом направлении X может быть 1,45-1,55 мм.

[0085] Кроме того, как показано на фиг. 3, третьи подотверстия 121 и четвертые подотверстия 122 распределены попеременно в последовательности. В конструкции опорной пластины 10 любое из третьих отверстий 12 может образовываться первым подотверстием 111, пересекающим свободный край 1013.

[0086] В одном варианте осуществления, как показано на фиг. 2–5, в одном и том же первом отверстии 11 второе подотверстие 112 сообщается с двумя первыми подотверстиями 111. Иными словами, первое отверстие 11 имеет I- или H-образную форму.

[0087] В других вариантах осуществления, как показано на фиг. 6, в каждом первом отверстии 11 между вторым подотверстием 112 и каждым из двух первых подотверстий 111 имеется перегородка.

[0088] Кроме того, как показано на фиг. 7 и 8, опорная пластина 10 дополнительно имеет несколько вторых отверстий 13; вторые отверстия 13 проходят во втором направлении Y, и вторые отверстия 13 и первые отверстия 11 расположены попеременно во втором направлении Y.

[0089] Благодаря наличию вторых отверстий 13 повышается коэффициент открытой площади опорной пластины 10, и величину упругой деформации опорной пластины 10 можно улучшить.

[0090] В частности, в одном варианте осуществления центральная линия любого из вторых отверстий 13 во втором направлении Y совпадает с центральной линией второго подотверстия 112 первого отверстия 11 в том же столбце во втором направлении Y.

[0091] Вторые отверстия 13 проходят во втором направлении Y, и между вторым отверстием 13 и каждым из прилегающих первых отверстий 11 имеется перегородка для повышения тем самым устойчивости опорной пластины 10 в продольном направлении.

[0092] Кроме того, в одном варианте осуществления одно из вторых отверстий 13 образовано также между двумя соседними третьими подотверстиями 121,

расположенными во втором направлении Y, для дополнительного повышения коэффициента открытой площади опорной пластины 10. Между вторым отверстием 13 и каждым из двух соседних третьих подотверстий 121 имеется перегородка для повышения тем самым устойчивости опорной пластины 10 в продольном направлении.

[0093] Любое второе отверстие 13 в средних зонах 1011, 1031 находится в промежутке между двумя соседними первыми подотверстиями 111 в одном ряду, а любое второе отверстие 13 в краевой зоне 1012 находится между четвертым подотверстием 122 и первым подотверстием 111, прилегающим к нему, в одном ряду.

[0094] Как показано на фиг. 1, некоторые варианты осуществления настоящего изобретения содержат, как один пример, одну область изгиба и одну область скручивания. Опорная пластина 10 содержит первую неизгибаемую область 102А, одну область 101 изгиба, вторую неизгибаемую область 102В и одну область 103 скручивания, расположенные последовательно. Направление изгиба области 101 изгиба противоположно направлению скручивания области 103 скручивания.

[0095] В частности, область 101 изгиба может складываться в форму клина, которая может отвечать радиусу изгиба $\leq 1,5$ мм.

[0096] Область 103 скручивания может скручиваться и раскладываться в U-образную форму, которая может отвечать радиусу изгиба 2,5–3 мм.

[0097] Как показано на фиг. 9, в одном варианте осуществления вышеупомянутой опорной пластины 10 в соответствии с настоящим изобретением предлагается также складной экран 100 дисплея, Складной экран 100 дисплея содержит опорную пластину 10 по любому из вышеупомянутых вариантов осуществления и гибкую панель 30 дисплея, расположенную на одной стороне опорной пластины 10.

[0098] Гибкая панель 30 дисплея содержит изгибаемую часть 301, соответствующую области 101 изгиба опорной пластины 10, часть 303 скручивания, соответствующую области 103 скручивания опорной пластины 10, и плоскую часть 302, соответствующую неизгибаемой области 102 опорной пластины 10. Кроме того, складной экран 100 дисплея дополнительно содержит заднюю пластину 20, поляризатор 40 и сенсорный слой 50. Между гибкой панелью 30 дисплея и опорной пластиной 10 расположена задняя пластина 20, поляризатор 40 расположен с одной стороны гибкой панели 30

дисплея на некотором удалении от опорной пластины 10, а сенсорный слой 50 расположен с одной стороны поляризатора 40 на некотором удалении от гибкой панели 30 дисплея.

[0099] В одном варианте осуществления с одной стороны сенсорного слоя 50 на некотором удалении от гибкой панели 30 дисплея расположена защитная панель; эта защитная панель прикреплена к сенсорному слою 50 посредством первого адгезионного слоя.

[00100] Задняя пластина 20 прикреплена к опорной пластине 10 посредством второго адгезионного слоя.

[00101] Первый адгезионный слой и второй адгезионный слой содержат, но без ограничения, клей, склеивающий при надавливании (PSA).

[00102] Кроме того, в одном варианте осуществления между задней пластиной 20 и опорной пластиной 10 находится пленка термопластичной полиуретановой смолы. Характеристики термопластичной полиуретановой смолы включают сильное натяжение, высокое растягивающее усилие, высокую ударную вязкость и большое сопротивление старению.

[00103] Между пленкой термопластичной полиуретановой смолы и задней пластиной 20 и между пленкой термопластичной полиуретановой смолы и опорной пластиной 10 расположен адгезионный слой, предназначенный для связывания их.

[00104] Положение нейтрального слоя складного экрана 100 дисплея можно регулировать регулированием толщины каждого адгезионного слоя, чтобы гибкая панель 30 дисплея находилась в слоях пленки, которые ближе к положению нейтрального слоя, тем самым усиливая изгибные характеристики складного экрана 100 дисплея,

[00105] Кроме того, в этом варианте осуществления как пример для описания опорная пластина 10 содержит одну область 101 изгиба и одну область 103 скручивания, но этим примером настоящее изобретение не ограничивается. В других вариантах осуществления опорная пластина 10 может содержать больше областей 101 изгиба и две области 103 скручивания.

[00106] В частности, опорная пластина 10 содержит первую неизгибаемую область 102А, область 101 изгиба, вторую неизгибаемую область 102В и область 103 скручивания, расположенные последовательно.

[00107] Соответственно, гибкая панель 30 дисплея содержит первую плоскую часть 302А, изгибаемую часть 301, вторую плоскую часть 302В и часть 303 скручивания, расположенные последовательно.

[00108] Если обратимся к А и В на фиг. 10, А на фиг. 10 представляет собой схематический вид спереди складного экрана 100 дисплея, а В на фиг. 10 представляет собой схематический вид сзади складного экрана 100 дисплея. В плоском состоянии складной экран 100 дисплея содержит переднюю и заднюю стороны, противоположные друг другу.

[00109] В плоском состоянии все поверхности отображения всех частей гибкой панели 30 дисплея находятся на передней стороне, и складной экран 100 дисплея имеет наибольшую площадь отображения, которая может использоваться в режиме компьютера.

[00110] Обратимся к фиг. 11. С на фиг. 11 представляет собой схематический вид спереди складного экрана 100 дисплея после сдвига и скручивания части 303 скручивания складного экрана 100 дисплея на заднюю сторону. D на фиг. 11 представляет собой схематический вид сзади складного экрана 100 дисплея после сдвига и скручивания части 303 скручивания складного экрана 100 дисплея на заднюю сторону. В процессе преобразования из плоского состояния в сложенное часть 303 скручивания скручивается при сдвиге. Часть 303 скручивания скручивается и раскладывается на заднюю сторону (одной стороной, обращенной ко второй неизгибаемой области 102В) второй плоской части 302В. Поверхность отображения складного экрана 100 дисплея, соответствующая части 303 скручивания, находится сзади, и площадь отображения складного экрана 100 дисплея уменьшена. В этот момент первая плоская часть 302А и вторая плоская часть 302В вместе образуют поверхность отображения, которая может использоваться в режиме планшета.

[00111] Как правило, радиус изгиба изгибаемой части 301 не должен быть слишком большим, чтобы изгибаемая часть 301 занимала малую часть поверхностей отображения. Таким образом, поверхности отображения складного экрана 100 дисплея

в соответствии с настоящим изобретением состоят, главным образом, из трех частей, а именно: части 303 скручивания, второй плоской части 302В и первой плоской части 302А. Складывание складного экрана 100 дисплея в соответствии с настоящим изобретением может представлять собой складывание дважды в разных формах. Чтобы добиться того, чтобы вышеупомянутые три части после складывания дважды перекрывались и не занимали слишком много пространства, часть 303 скручивания, вторая плоская часть 302В и первая плоская часть 302А предпочтительно по существу равны по длине и ширине.

[00112] Обратимся к фиг. 12 и 13, Е на фиг. 12 представляет собой схематический вид спереди складного экрана 100 дисплея после того, как изгибаемая часть 301 складного экрана 100 дисплея складывается внутрь, а F на фиг. 12 представляет собой схематический вид сзади складного экрана 100 дисплея после того, как изгибаемая часть 301 складного экрана 100 дисплея складывается внутрь. G и H на фиг. 13 представляют собой схематические виды сзади складного экрана 100 дисплея после того, как изгибаемая часть 301 полностью сложена. Изгибаемая часть 301 вынуждает первую плоскую часть 302А в процессе складывания загибаться на переднюю сторону (одной стороной на некотором удалении от второй неизгибаемой области 102В) второй плоской части 302В. Часть складного экрана 100 дисплея, соответствующая первой плоской части 302А, складывается на переднюю сторону складного экрана 100 дисплея, тем самым дополнительно уменьшая площадь отображения складного экрана 100 дисплея. В этот момент поверхность отображения, соответствующая первой плоской части 302А, и поверхность отображения, соответствующая второй плоской части 302В, обращены друг к другу и не могут отображать изображения. Поэтому лишь часть складного экрана 100 дисплея, соответствующая части 303 скручивания на задней стороне, является поверхностью отображения, которая может использоваться в режиме мобильного телефона.

[00113] В соответствии с настоящим изобретением опорная пластина 10 разработана имеющей конструкцию одновременно с областью изгиба и областью скручивания, и в области изгиба и области скручивания образованы первые отверстия 11, расположенные в массиве, что может обеспечивать опору гибкой панели дисплея, повысить плоскостность и ровность панели дисплея и может также придать опорной пластине в области изгиба высокие характеристики расширения и способность

восстанавливаться после деформаций, уменьшая таким образом сгибы и складки, создаваемые изгибаемой частью обычных гибких панелей дисплея. Кроме того, первые отверстия 11 содержат первые подотверстия 111 и вторые подотверстия 112, проходящие в разных направлениях, что может обеспечивать как снятие напряжения при изгибе, так и снятие напряжения при растяжении в области 101 изгиба и области 103 скручивания, благодаря чему опорная пластина 10 обладает высокими характеристиками расширения и способностью восстанавливаться после деформаций в двух областях.

[00114] Следует отметить, что специалисты в данной области могут вносить эквивалентные замены или изменения в соответствии с техническим решением и идеей настоящего изобретения, и что эти изменения или замены должны быть в пределах объема правовой охраны, определенного прилагаемой формулой изобретения.

Формула изобретения

1. Опорная пластина для поддержки гибкой панели дисплея, содержащая:

по меньшей одну область изгиба, выполненную с возможностью изгиба;

по меньшей мере одну область скручивания, расположенную близко к краю опорной пластины, причем по меньшей мере одна область скручивания выполнена с возможностью сдвига и скручивания; и

несколько неизгибаемых областей, расположенных с двух противоположных сторон каждой из по меньшей мере одной области изгиба и между по меньшей мере одной областью изгиба и по меньшей мере одной областью скручивания;

причем любая из по меньшей мере одной области изгиба и любая из по меньшей мере одной области скручивания содержат несколько первых отверстий, расположенных в массиве.

2. Опорная пластина по п. 1, отличающаяся тем, что любое из первых отверстий содержит два первых подотверстия, проходящих в первом направлении и образованных в направлении, перпендикулярном первому направлению, и второе подотверстие, образованное между двумя первыми подотверстиями и проходящее во втором направлении; причем второе направление отличается от первого направления.

3. Опорная пластина по п. 2, отличающаяся тем, что первые отверстия в любых двух соседних столбцах или в любых двух соседних рядах расположены со смещением относительно друг друга.

4. Опорная пластина по п. 3, отличающаяся тем, что первое направление и второе направление перпендикулярны друг другу, а два первых подотверстия любого из первых отверстий расположены параллельно и вровень друг с другом.

5. Опорная пластина по п. 4, отличающаяся тем, что максимальная длина каждого из первых отверстий в первом направлении обозначена как L , расстояние между центральными линиями во втором направлении вторых подотверстий первых отверстий в двух соседних столбцах обозначено как S , и $L/2 < S < L$.

6. Опорная пластина по п. 5, отличающаяся тем, что максимальная длина каждого из

первых отверстий во втором направлении обозначена как W , максимальная ширина каждого из первых подотверстий во втором направлении обозначена как W_1 , расстояние между центральными линиями в первом направлении вторых подотверстий первых отверстий в двух соседних рядах обозначено как D , и $W_1 < D < (W - 2W_1)$.

7. Опорная пластина по п. 6, отличающаяся тем, что опорная пластина дополнительно содержит несколько вторых отверстий, причем вторые отверстия проходят во втором направлении, и вторые отверстия и первые отверстия во втором направлении образованы попеременно.

8. Опорная пластина по п. 7, отличающаяся тем, что центральная линия, проходящая во втором направлении, любого из вторых отверстий совпадает с центральной линией, проходящей во втором направлении, каждого из вторых подотверстий первых отверстий в том же столбце.

9. Опорная пластина по п. 2, отличающаяся тем, что первые подотверстия в любых двух соседних рядах расположены со смещением относительно друг друга, а первые подотверстия в нечетных рядах расположены вровень друг с другом, и первые подотверстия в четных рядах расположены вровень друг с другом.

10. Опорная пластина по п. 2, отличающаяся тем, что вторые подотверстия любых двух столбцов среди вторых подотверстий четырех последовательных столбцов расположены со смещением относительно друг друга.

11. Опорная пластина по п. 2, отличающаяся тем, что в одном и том же первом отверстии второе подотверстие сообщается с двумя первыми подотверстиями.

12. Опорная пластина по п. 2, отличающаяся тем, что в одном и том же первом отверстии между вторым подотверстием и каждым из двух первых подотверстий имеется перегородка.

13. Опорная пластина по п. 2, отличающаяся тем, что длина каждого из первых подотверстий больше длины каждого из вторых подотверстий.

14. Опорная пластина по п. 2, отличающаяся тем, что каждая из по меньшей мере одной области изгиба и каждая из по меньшей мере одной области скручивания содержат среднюю зону и краевые зоны, расположенные по обе стороны средней зоны и

прилегающие к свободным краям, и в краевых зонах образованы несколько третьих отверстий, проходящих от свободных краев в среднюю зону.

15. Опорная пластина по п. 14, отличающаяся тем, что третьи отверстия проходят в первом направлении, третьи отверстия образованы в направлении, перпендикулярном первому направлению, и любое из третьих отверстий образовано в одном ряду с по меньшей мере одним из первых подотверстий.

16. Опорная пластина по п. 15, отличающаяся тем, что третьи отверстия содержат несколько третьих подотверстий и несколько четвертых подотверстий разной длины, и третьи подотверстия и четвертые подотверстия образованы попеременно.

17. Опорная пластина по п. 16, отличающаяся тем, что каждое из третьих отверстий имеет U-образную форму.

18. Опорная пластина по п. 2, отличающаяся тем, что каждая из по меньшей мере одной области изгиба изогнута по оси изгиба, и направление сдвига области скручивания перпендикулярно оси изгиба каждой из по меньшей мере одной области изгиба.

19. Опорная пластина по п. 18, отличающаяся тем, что направление прохождения каждого из первых подотверстий такое же, как направление оси изгиба каждой из по меньшей мере одной области изгиба, и направление прохождения каждого из вторых подотверстий такое же, как направление сдвига каждой из по меньшей мере одной областей скручивания.

20. Опорная пластина по п. 1, отличающаяся тем, что опорная пластина содержит первую неизгибаемую область, одну область изгиба, вторую неизгибаемую область и одну область скручивания, расположенные последовательно, и направление изгиба области изгиба противоположно направлению скручивания области скручивания.

21. Складной экран дисплея, содержащий опорную пластину и гибкую панель дисплея, расположенную с одной стороны опорной пластины, причем опорная пластина содержит:

по меньшей мере одну область изгиба, выполненную с возможностью изгиба;

по меньшей мере одну область скручивания, расположенную близко к краю опорной

пластины, причем область скручивания выполнена с возможностью сдвига и скручивания; и

несколько неизгибаемых областей, расположенных с двух противоположных сторон каждой из по меньшей мере одной области изгиба и между по меньшей мере одной областью изгиба и по меньшей мере одной областью скручивания;

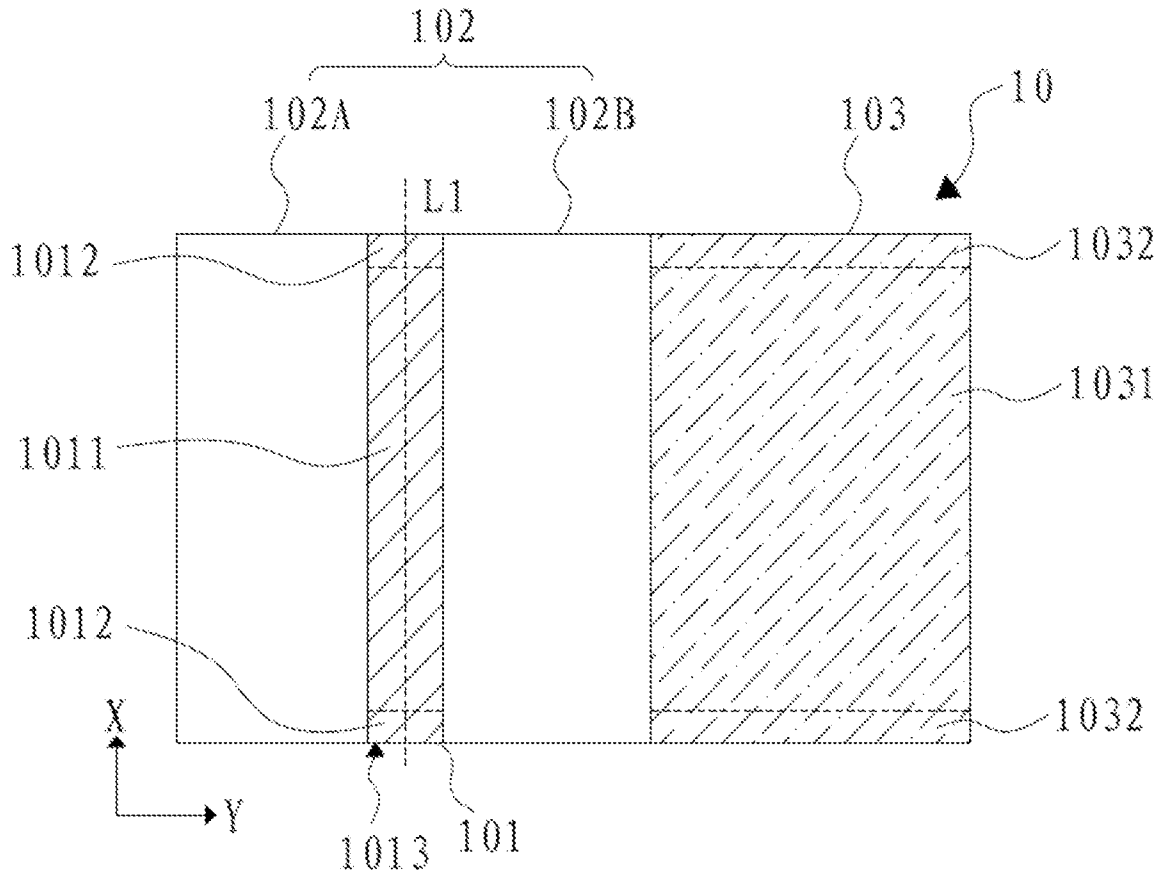
причем любая из по меньшей мере одной области изгиба и любая из по меньшей мере одной области скручивания содержат несколько первых отверстий, расположенных в массиве; и гибкая панель дисплея содержит по меньшей мере одну изгибаемую часть, расположенную соответственно по меньшей мере одной области изгиба опорной пластины, по меньшей мере одну часть скручивания, расположенную соответственно по меньшей мере одной области скручивания опорной пластины, и несколько плоских частей, расположенных соответственно неизгибаемым областям опорной пластины.

22. Складной экран дисплея по п. 21, отличающийся тем, что складной экран дисплея дополнительно содержит:

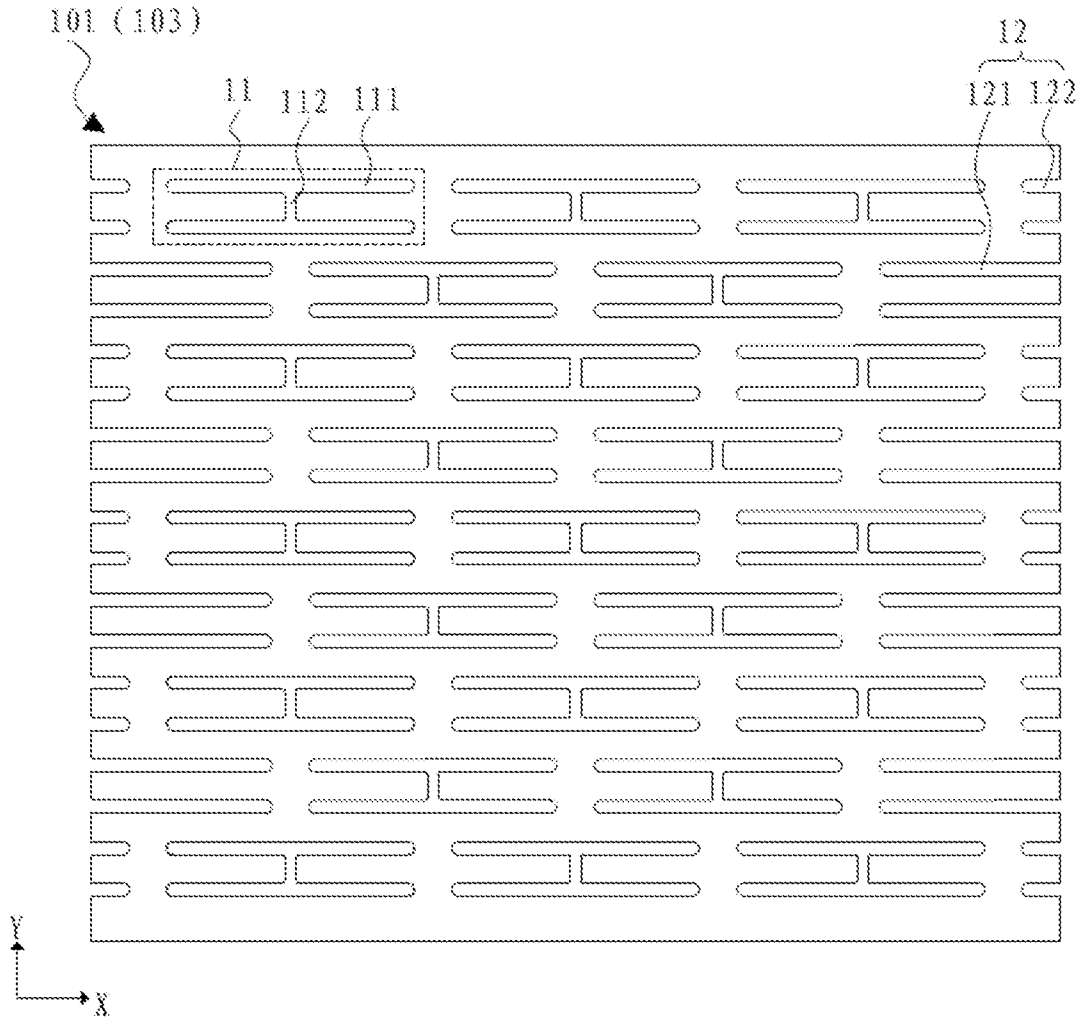
заднюю пластину, расположенную между гибкой панелью дисплея и опорной пластиной;

поляризатор, расположенный с одной стороны гибкой панели дисплея на некотором удалении от опорной пластины; и

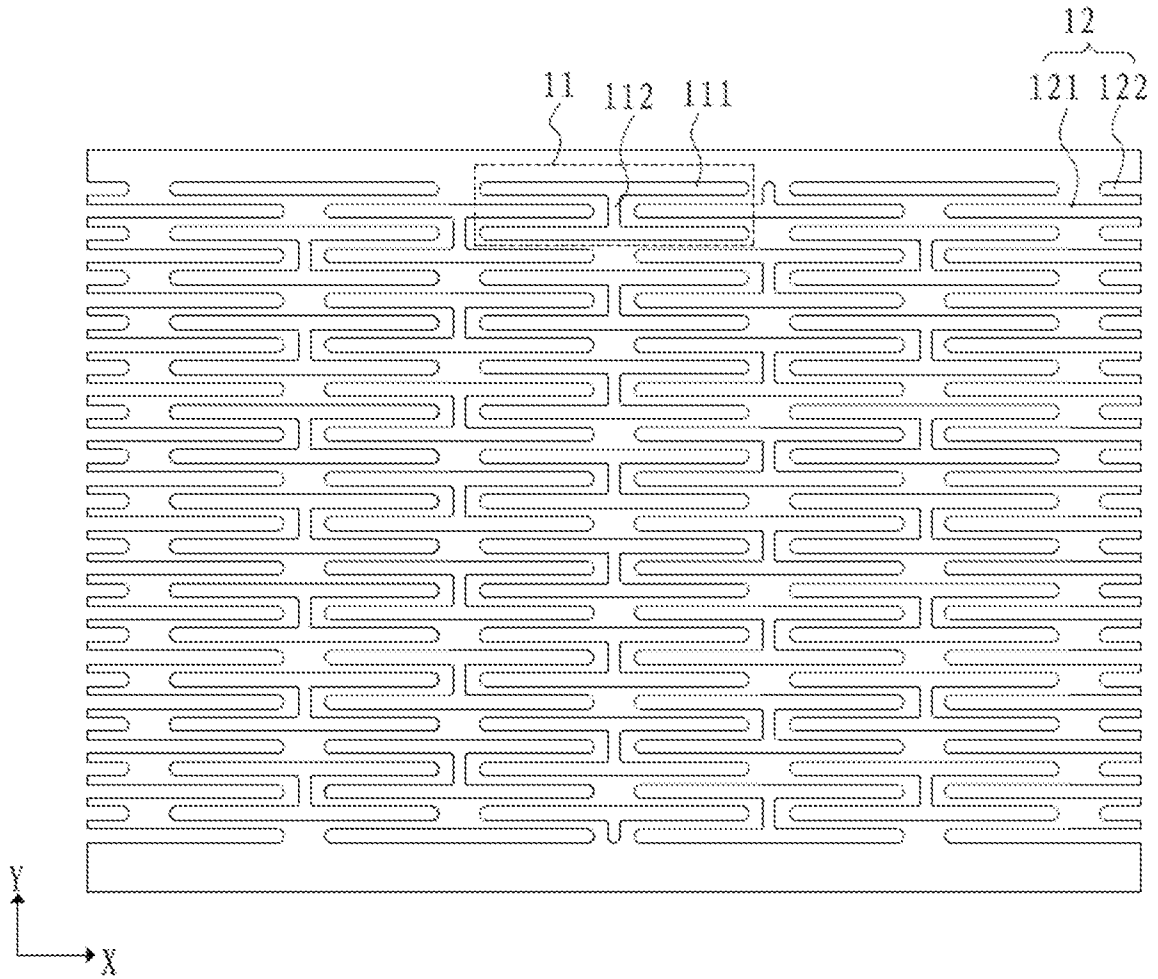
сенсорный слой, расположенный с одной стороны поляризатора на некотором удалении от гибкой панели дисплея.



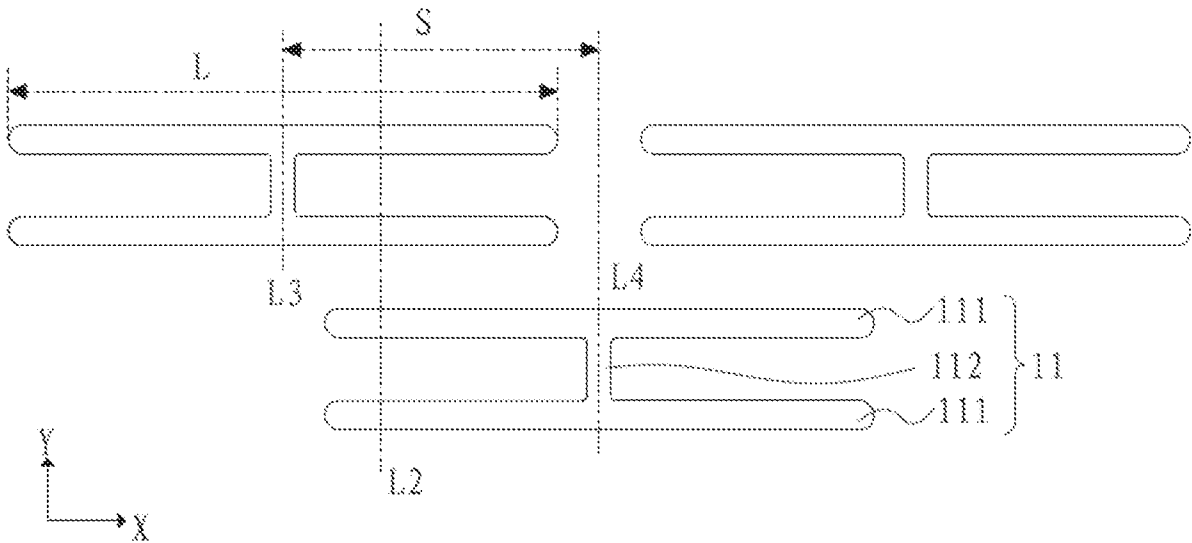
Фиг. 1



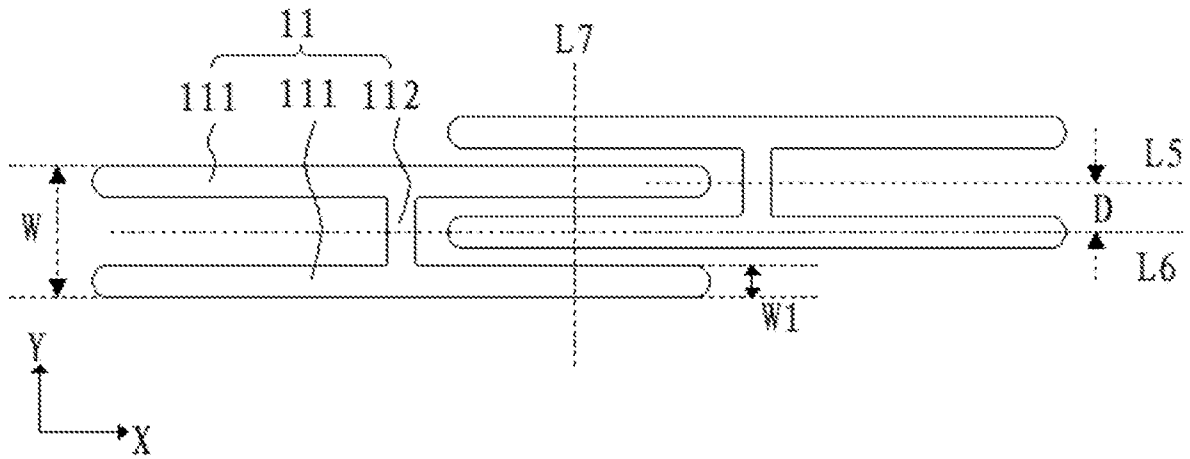
Фиг. 2



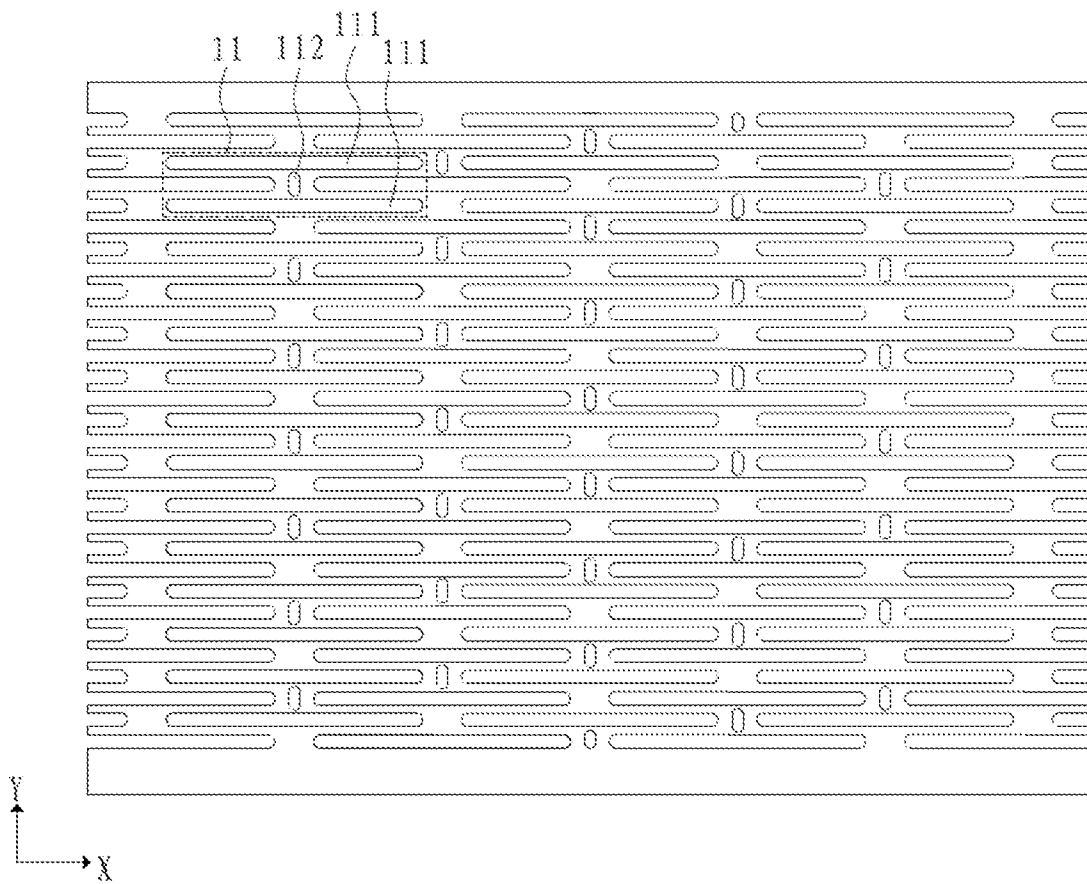
Фиг. 3



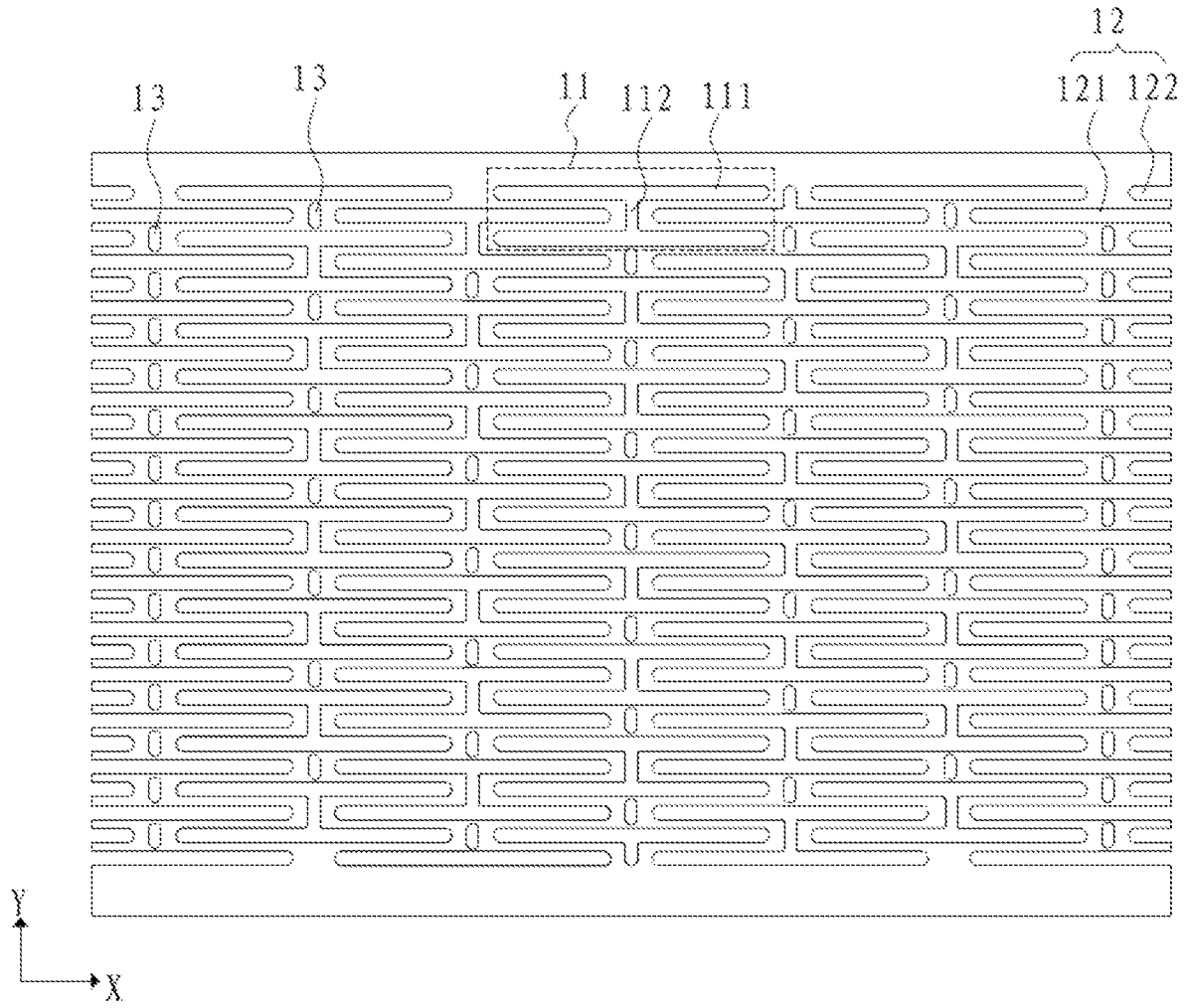
Фиг. 4



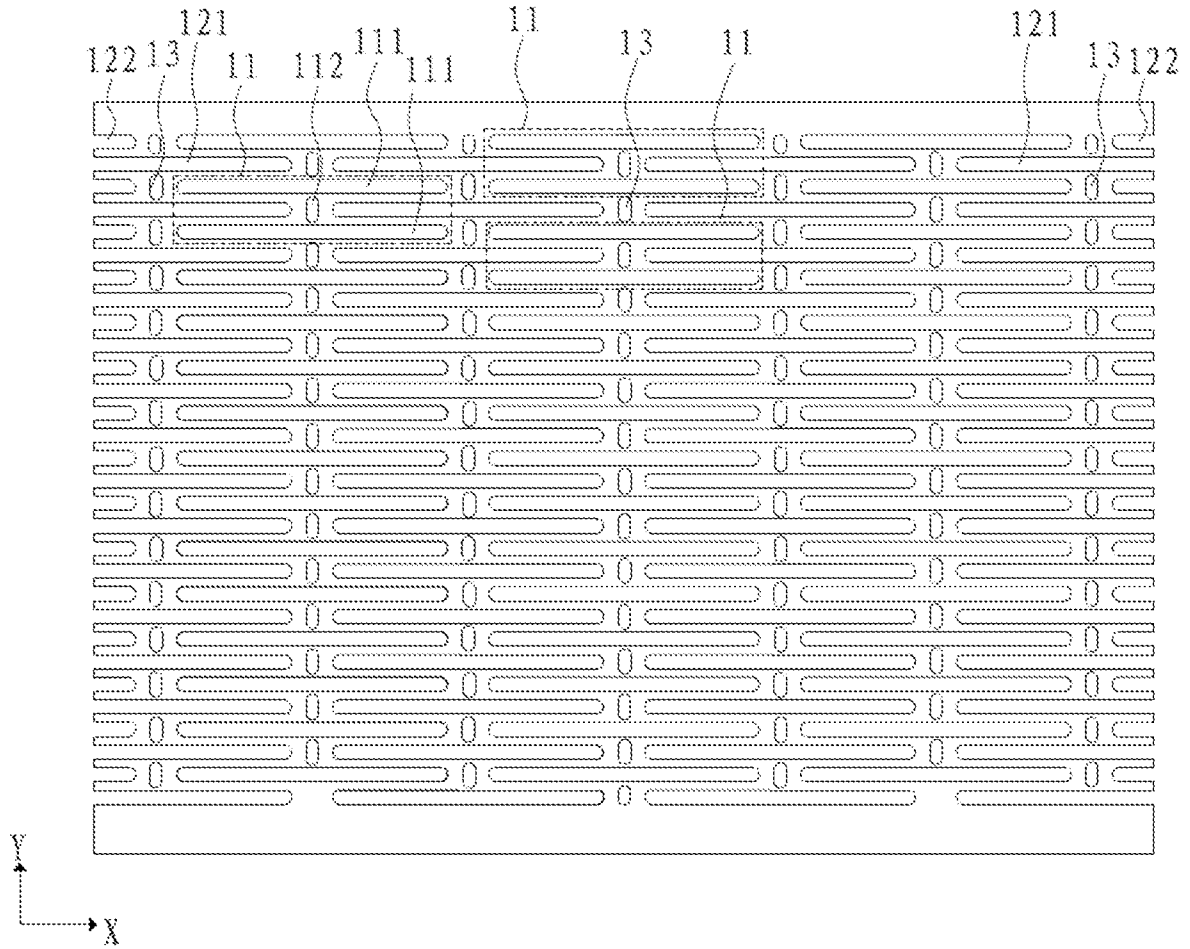
Фиг. 5



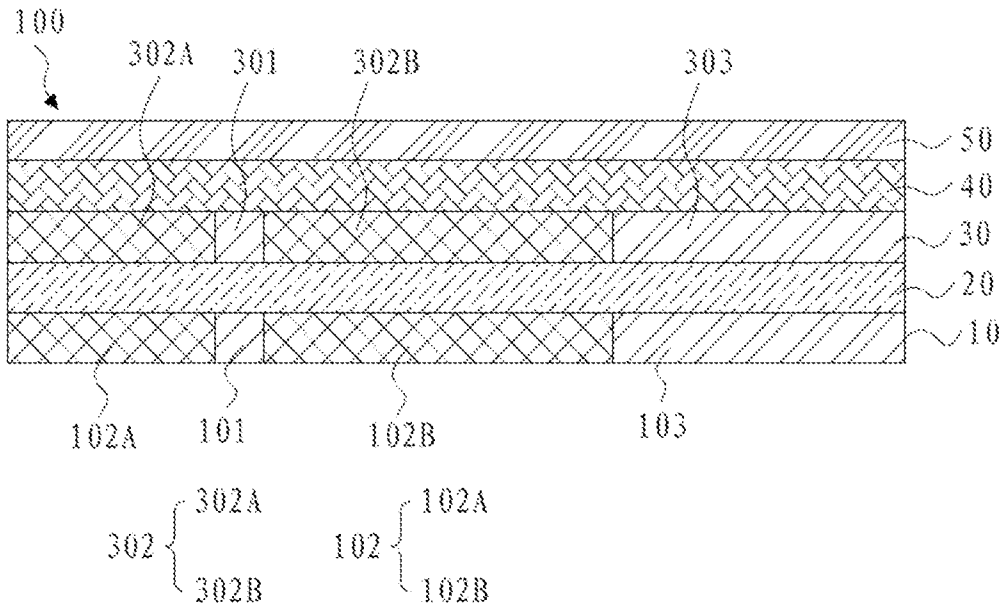
Фиг. 6



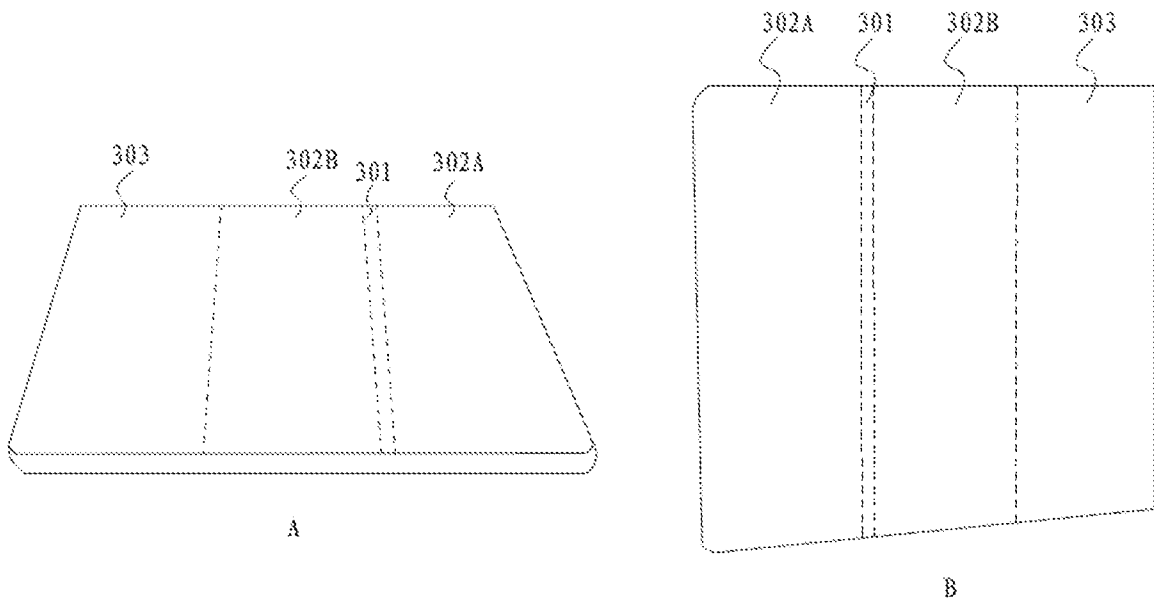
Фиг. 7



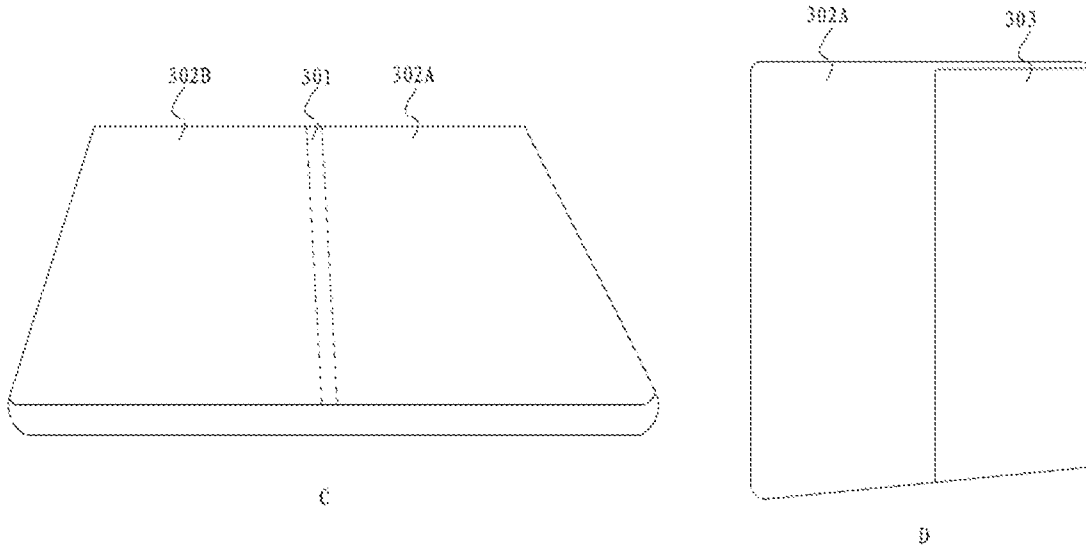
Фиг. 8



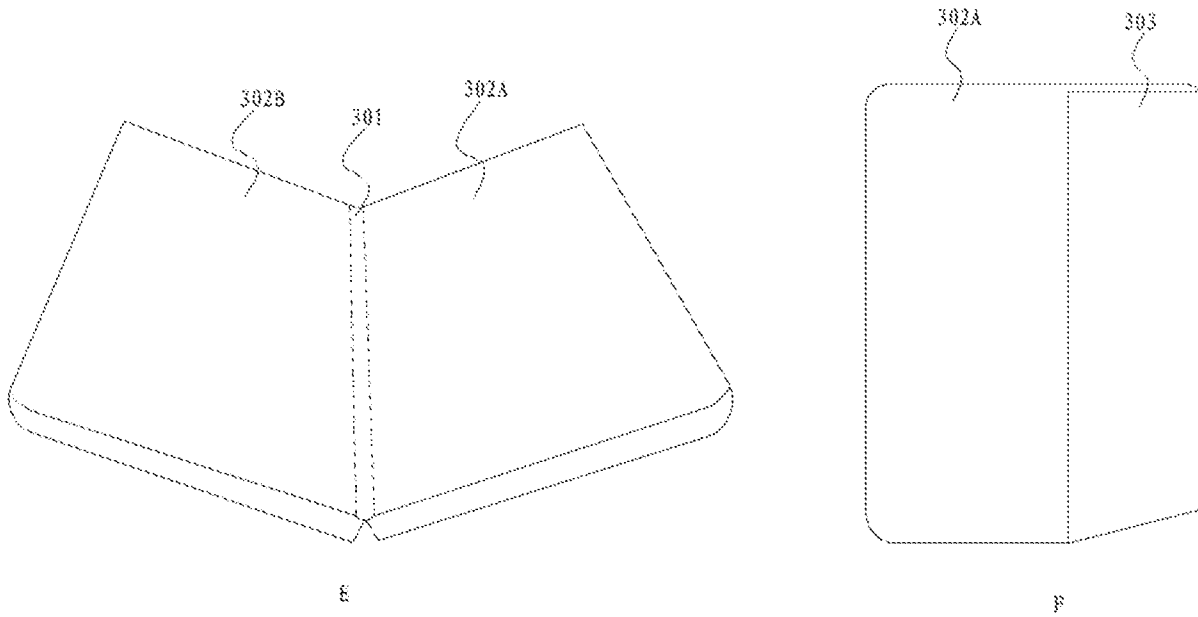
Фиг. 9



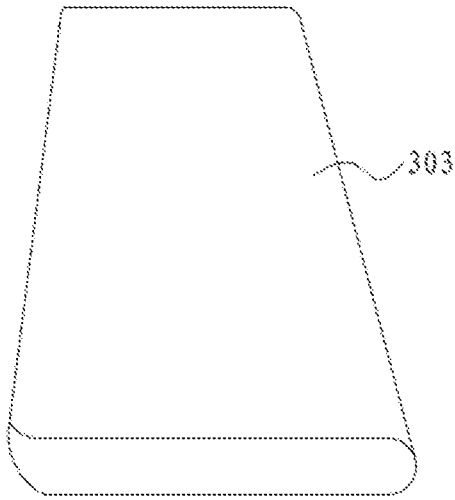
Фиг. 10



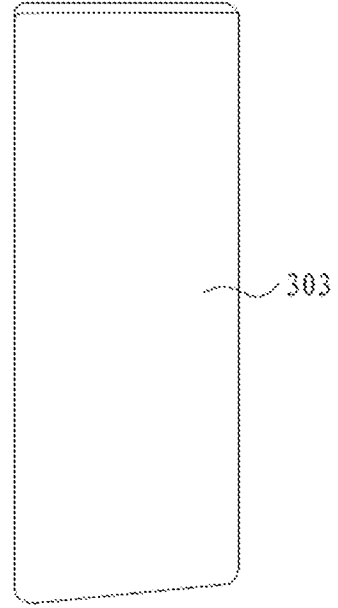
Фиг. 11



Фиг. 12



Г



И

Фиг. 13