

(19)



Евразийское
патентное
ведомство

(21) 202192774 (13) A1

(12) ОПИСАНИЕ ИЗОБРЕТЕНИЯ К ЕВРАЗИЙСКОЙ ЗАЯВКЕ

(43) Дата публикации заявки
2022.02.04

(51) Int. Cl. C21B 11/10 (2006.01)
C21B 13/00 (2006.01)
C21B 13/14 (2006.01)

(22) Дата подачи заявки
2020.05.11

(54) СПОСОБ ПЛАВЛЕНИЯ МЕТАЛЛОСОДЕРЖАЩЕГО ИСХОДНОГО МАТЕРИАЛА

(31) 2023109

(72) Изобретатель:

(32) 2019.05.10

Боувер Петрус Хендрик Феррейра
(ZA)

(33) NL

(86) PCT/IB2020/054424

(74) Представитель:

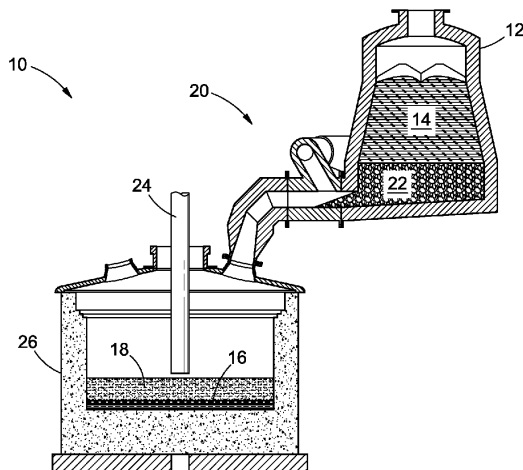
(87) WO 2020/229994 2020.11.19

Вилесов А.С., Гавриков К.В., Коптева
Т.В., Левчук Д.В., Стукалова В.В.,
Ясинский С.Я., Ловцов С.В. (RU)

(71) Заявитель:

АФРИКАН РЕЙНБОУ МИНЕРАЛС
ЛИМИТЕД (ZA)

(57) Настоящее изобретение относится к способу плавления металлосодержащего исходного материала. Этот способ включает следующие стадии: (i) введение в реактор агломерата, содержащего тонкоизмельченный металлосодержащий исходный материал и тонкоизмельченный восстановитель, при этом агломерат образует уплотненный слой внутри реактора; (ii) плавление агломерата посредством пропускания горячего газообразного восстановителя в противоточном режиме через уплотненный слой с образованием расплавленного материала, содержащего частично восстановленный металлосодержащий компонент, промежуточный шлаковый компонент и захваченный непрореагировавший восстановительный компонент; и (iii) образование каналов расплавленного материала, втекающего в резервуар с образованием металлического продукта и шлакового продукта.



202192774 A1

202192774 A1

СПОСОБ ПЛАВЛЕНИЯ МЕТАЛЛОСОДЕРЖАЩЕГО ИСХОДНОГО МАТЕРИАЛА

ОПИСАНИЕ

Область техники настоящего изобретения

Настоящее изобретение относится к способу плавления металлосодержащего исходного материала.

Уровень техники настоящего изобретения

В последние годы становятся все более распространенными способы непосредственного восстановления. Непосредственное восстановление представляет собой способ, в котором оксиды металла в составе руды, представляющей собой исходный материал, восстанавливаются до металлов, в то время как руда остается в твердом состоянии. В традиционных способах восстановленные оксиды металлов, полученные способом непосредственного восстановления, направляют на последующую обработку посредством плавления, в результате чего восстановленные оксиды металлов металлизуются, при этом плавление означает восстановление и превращение в жидкое состояние исходного материала.

Следует понимать, что восстановленные оксиды металлов будут охлаждаться в процессе перемещения из процесса непосредственного восстановления в процесс плавления. В результате указанного охлаждения восстановленных оксидов металлов происходят значительные потери энергии, поскольку восстановленные оксиды металлов требуется повторно нагревать в течение процесса плавления.

Следующий недостаток, связанный с традиционными способами непосредственного восстановления и соответствующим технологическим оборудованием, заключается в том, что непосредственно восстановленный продукт можно обрабатывать только при том условии, что он остается в твердом состоянии.

В патенте США № 3,033,673, озаглавленном «Способ восстановления оксидов железа» раскрыт способ непосредственного восстановления, в котором оксид железа в составе агломерата восстанавливается до металла в твердом состоянии. Этот способ восстановления в твердом состоянии осуществляют в шахтной печи, раскрытой в указанном патенте. Кроме того, в патенте предусмотрено, что частично восстановленный оксид металла подвергают плавлению (т. е. превращают в жидкое состояние) в

электрической печи. Другими словами, ни агломераты, ни оксиды металлов в составе агломератов не подвергают плавлению в шахтной печи.

В процессе плавления оксидов металлов происходят, помимо прочего, закупоривание оборудования, уменьшение переноса энергии и снижение (т. е. сокращение) технологической эффективности.

Эти недостатки можно продемонстрировать на примерах известных способов, осуществляемых в промышленном масштабе. Первый пример представляет собой технология непосредственного восстановления, разработанная компанией Showa Denko для непосредственного восстановления хромовой руды во вращающихся обжиговых печах при температурах, составляющих вплоть до 1400°C. Это температурное ограничение данного способа обусловлено необходимостью обеспечения того, чтобы предотвращалось накопление жидкой фазы в обжиговой печи, в противном случае процесс будет прекращен. В способе, разработанном компанией Showa Denko, непосредственно восстановленный продукт необходимо выдерживать для охлаждения в целях обеспечения механического перемещения в электрическую печь для заключительного плавления, причем в процессе этого перемещения температура продукта снижается, как правило, до 600°C.

В качестве следующего примера, компании Kobe Steel и Midrex разработали способ быстрого плавления FastSmelt, в котором композиционные агломераты железной руды могут быть непосредственно восстановлены в кольцевой печи с вращающимся подом с применением сжигаемого измельченного угля. В способе FastSmelt агломераты также должны оставаться в твердом состоянии, таким образом, чтобы они могли быть удалены с вращающегося пода.

Следующая разработка от компаний Kobe Steel и Midrex представляла собой способ ITMK3, в котором допускается образование железных окатышей внутри агломератов при повышенных рабочих температурах, но при этом сохраняется такое же ограничение, заключающееся в том, что агломераты должны оставаться в твердом состоянии, чтобы обеспечивать возможность их удаления с вращающегося пода. Окатыши затем плавят в процессе последующей обработки после охлаждения и перемещения из печи с вращающимся подом, и в результате этого происходят значительные потери энергии. Данная разработка не достигла промышленного успеха вследствие проблем, связанных с оборудованием.

Помимо перечисленных выше недостатков, следует понимать, что следующий недостаток известных способов заключается в том, что оказывается невозможным эффективное регулирование температуры, требуемой для обеспечения металлизации

оксидов металлов. Это обусловлено тем, что для осуществления этих способов должны быть созданы зоны с очень высокими температурами. Примеры таких известных способов промышленного масштаба представляют собой способы с применением печей с погруженной дугой и доменных печей, и до настоящего времени только указанные способы были использованы для изготовления сплавов, таких как ферромарганец и феррохром, в промышленном масштабе. Недостаточно эффективное регулирование температуры в указанных способах приводит к тому, что в указанных высокотемпературных зонах в получаемом сплаве восстанавливаются примеси, такие как Si, Mn и S, которые загрязняют конечный продукт.

Заявителю известен патент США № 3,832,158, озаглавленный «Способ изготовления металла из металлооксидных окатышей в камере печи типа вагранки». В этом патенте раскрыт способ, посредством которого осуществляют плавление (т. е. превращение в жидкое состояние) агломератов, содержащих оксид металла с применением тепла, производимого в процессе сжигания коксовой калоши. Как хорошо известно, кокс имеет чрезвычайно высокую стоимость, которая делает менее конкурентоспособным крупномасштабное плавление оксидов металлов.

Задача настоящего изобретения

Соответственно, задача настоящего изобретения заключается в том, чтобы предложить новый способ плавления металлосодержащего исходного материала, который преодолевает по меньшей мере частично указанные недостатки, и/или который будет представлять собой пригодную для применения альтернативу существующим способам в целях плавления металлосодержащего исходного материала, допуская при этом обработку восстановленных продуктов в расплавленном состоянии.

Краткое раскрытие настоящего изобретения

Согласно настоящему изобретению предложен способ плавления металлосодержащего исходного материала, причем способ включает следующие стадии:

(i) введение в реактор агломерата, содержащего тонкоизмельченный металлосодержащий исходный материал и тонкоизмельченный восстановитель, при этом агломерат образует уплотненный слой внутри реактора;

(ii) плавление агломерата посредством пропускания горячего газообразного восстановителя в противоточном режиме через уплотненный слой с образованием

расплавленного материала, содержащего частично восстановленный металлосодержащий компонент, промежуточный шлаковый компонент и захваченный непрореагировавший восстановительный компонент; и

(iii) образование каналов расплавленного материала, втекающего в резервуар с образованием металлического продукта и шлакового продукта.

В контексте настоящего изобретения термин «тонкоизмельченный» по отношению к размеру частиц означает размер частиц, который составляет менее чем или равняется 6 мм, но предпочтительно составляет менее чем 75 мкм.

Резервуар может располагаться отдельно и находиться в сообщении с возможностью переноса текучей среды с реактором.

Способ может включать дополнительную стадию введения электрической энергии в расплавленный материал в резервуаре для дополнительного восстановления частично восстановленного металлосодержащего компонента с образованием оптимизированного жидкого металлического продукта и конечного шлакового продукта, при этом захваченный непрореагировавший восстановительный компонент в расплавленном материале служит в качестве восстановителя. В результате этого может быть получена высокая степень металлизации частично восстановленного металлосодержащего компонента. Степень металлизации металлосодержащего исходного материала в способе может составлять вплоть до 98%. Захваченный непрореагировавший восстановительный компонент в шлаке обеспечивает значительно более высокую степень восстановления металлосодержащего компонента по сравнению с традиционными способами плавления.

Введение электрической энергии в расплавленный материал можно регулировать для изменения температуры расплавленного материала с образованием оптимизированного жидкого металлического продукта и конечного шлакового продукта, при этом оптимизированный жидкий металлический продукт и конечный шлаковый продукт являются подходящими для выпуска из резервуара.

Захваченный непрореагировавший восстановительный компонент в расплавленном материале может обеспечивать полное восстановление частично восстановленного металлосодержащего компонента, который присутствует в расплавленном материале.

Состав агломератов можно регулировать, чтобы снижать температуру плавления агломератов в уплотненном слое и в результате этого увеличивать скорость плавления агломератов и уменьшать степень восстановления тонкоизмельченного металлосодержащего исходного материала.

Состав агломератов можно регулировать, чтобы увеличивать температуру плавления агломератов в уплотненном слое и в результате этого уменьшать скорость

плавления агломератов и увеличивать степень восстановления тонкоизмельченного металлосодержащего исходного материала.

Горячий газ должен представлять собой газообразный восстановитель, у которого соотношение CO/CO_2 составляет более чем 5 и предпочтительно более чем 10, таким образом, чтобы предотвращать повторное окисление металлосодержащего компонента.

Горячий газообразный восстановитель может быть пропущен через уплотненный слой при температуре выше $1200^{\circ}C$, предпочтительно выше $1350^{\circ}C$ и наиболее предпочтительно выше $1600^{\circ}C$, причем эта температура зависит от получаемого металлического продукта.

Уплотненный слой может содержать проницаемую для текучей среды границу раздела, функционально расположенную ниже по потоку по отношению к области, где агломерат поступает в реактор, при этом проницаемая для текучей среды граница раздела обеспечивает пропускание горячего газообразного восстановителя, который также проходит и через уплотненный слой агломератов. Проницаемая для текучей среды граница раздела может представлять собой функционально нижнюю область уплотненного слоя в реакторе.

Уплотненный слой может находиться во взвешенном состоянии посредством боковых стенок реактора в положении, в котором изменяется направление боковых стенок.

В качестве альтернативы, уплотненный слой может находиться во взвешенном состоянии посредством препятствия, расположенного в реакторе, при этом препятствие функционально расположено ниже по потоку по отношению к области, где агломерат поступает в реактор. Это препятствие может представлять собой проницаемый слой огнеупорных материалов. В качестве альтернативы, препятствие может представлять собой проницаемый слой коксовых частиц.

Агломерат может содержать флюс. Флюс может поступать в реактор одновременно с агломератом, отдельно от него.

Агломерат может содержать связующее вещество.

Предложен способ, который включают дополнительную стадию добавления дополнительного восстановителя в расплавленный материал в резервуаре.

Предложено введение электрической энергии в расплавленный материал посредством электродов в резервуаре, которые погружены в расплавленный материал.

Оптимизированный жидкий металлический продукт и конечный шлаковый продукт могут образовываться в результате электрохимической реакции между частично восстановленным металлосодержащим компонентом и непрореагировавшим захваченным

восстановительным компонентом в расплавленном материале, при этом промежуточный шлаковый компонент служит в качестве электролита. Таким образом, может быть достигнута очень высокая степень металлизации металлосодержащего исходного материала, такого как оксиды металлов, по сравнению с известными способами предшествующего уровня техники, при этом степень металлизации, достигаемая с применением способа согласно настоящему изобретению, может составлять вплоть до 98%.

Продолжительность пребывания металлосодержащего исходного материала в уплотненном слое агломератов можно регулировать, чтобы воздействовать на степень восстановления металлосодержащего исходного материала в реакторе.

Рабочие температуры в реакторе и резервуаре можно регулировать в целях селективной металлизации первого целевого металла в металлосодержащем исходном материале, чтобы в результате этого обеспечивать превращение металлизированного первого целевого металла в оптимизированный жидкий металлический продукт и превращение нецелевых металлов в конечный шлаковый продукт.

Предложен конечный шлаковый продукт для применения в качестве металлосодержащего исходного материала в последующей обработке, причем последующую обработку осуществляют способами согласно настоящему изобретению, и при этом рабочие температуры в реакторе и резервуаре в последующей обработке регулируют, чтобы селективно металлизировать второй целевой металл в металлосодержащем исходном материале и в результате этого обеспечивать превращение металлизированного второго целевого металла в жидкий металлический продукт последующей обработки и превращение оставшихся нецелевых металлов в конечный шлаковый продукт последующей обработки.

Получаемый конечный шлаковый продукт может быть направлен на дополнительную обработку.

Температура горячего газообразного восстановителя может быть установлена на уровне заданной температуры.

Введение электрической энергии можно регулировать для достижения заданной температуры жидкого металлического продукта и конечного шлакового продукта.

Краткое описание фигур

Ниже описан вариант осуществления настоящего изобретения, представленный в качестве неограничительного примера и содержащий ссылку на сопровождающую фигуру, причем:

на фиг. 1 представлена схематическая диаграмма способа согласно настоящему изобретению.

Подробное раскрытие настоящего изобретения

Как представлено на сопровождающей фигуре, на которой аналогичные условные номера означают аналогичные признаки, способ плавения металлосодержащего исходного материала согласно настоящему изобретению в целом обозначен номером 10.

Способ 10 плавения металлосодержащего исходного материала включает следующие стадии:

(i) введение агломерата (не проиллюстрировано), содержащего тонкоизмельченный металлосодержащий исходный материал (не проиллюстрировано) и тонкоизмельченный восстановитель (не проиллюстрировано), в реактор 12, при этом агломерат образует уплотненный слой 14 внутри реактора 12;

(ii) плавление агломерата (не проиллюстрировано) посредством пропускания горячего газообразного восстановителя в противоточном режиме через уплотненный слой с образованием расплавленного материала (не проиллюстрировано), содержащего частично восстановленный металлосодержащий компонент (не проиллюстрировано), промежуточный шлаковый компонент (не проиллюстрировано) и захваченный непрореагировавший восстановительный компонент (не проиллюстрировано); и

(iii) образование каналов расплавленного материала, втекающего в резервуар 26 с образованием жидкого металлического продукта 16 и конечного шлакового продукта 18.

Как правило, металлосодержащий исходный материал представляет собой ископаемый оксид металла. Однако металлосодержащий исходный материал может представлять собой любой материал, содержащий оксид металла.

Агломерат поступает под действием силы тяжести в реактор 12, образуя проницаемый для текучей среды уплотненный слой 14 агломератов. Уплотненный слой 14 агломератов расположен на уровне от 2 до 3 метров по высоте в реакторе 12. В идеальном случае агломерат имеет диаметр, составляющий от 10 мм до 20 мм, но в способе 10 могут быть предусмотрены агломераты, у которых диаметр составляет приблизительно от 2 мм до 80 мм и даже более. Преимущество способа 10, обусловленное, помимо прочих факторов, малой высотой уплотненного слоя 14 в реакторе 12, заключается в том, что

могут быть использованы агломераты, имеющие ограниченную прочность и, таким образом, ограниченное или нулевое содержание связующего вещества. Металлосодержащий исходный материал диспергируется в составе агломерата и предпочтительно представляет собой тонкоизмельченный материал, у которого размер частиц составляет менее чем 75 мкм. Следует понимать, что агломераты могут содержать связующее вещество или связующий материал, и применение или неприменение связующего вещества или связующего материала будет зависеть от размеров агломератов, используемых в способе 10 и/или от высоты, на которой уплотненный слой 14 агломератов расположен в реакторе 12. Кроме того, агломерат может содержать флюс или флюсообразующее вещество.

В данном примере агломераты в уплотненном слое 14 плавятся посредством пропускания через них горячего газообразного восстановителя (не проиллюстрировано) в противоточном режиме. Горячий газообразный восстановитель поступает в реактор 12 функциональном положении ниже по потоку 20 по отношению к уплотненному слою 14 агломератов и в противоточном режиме по отношению к направлению, в котором агломераты поступают в реактор 12. Горячий газообразный восстановитель поступает в реактор 12 при скорости, составляющей от 3 до 4 м/с, таким образом, что горячий газообразный восстановитель проникает через уплотненный слой 14 агломератов. Температуру горячего газообразного восстановителя устанавливают на уровне выше 1300°C и вплоть до 1700°C, в зависимости от типа металлосодержащего исходного материала в агломерате и желательной степени восстановления металлосодержащего исходного материала в уплотненном слое 14 агломератов.

В качестве примера, горячий газообразный восстановитель поступает в реактор 12 при меньшей температуре, когда металлосодержащий исходный материал представляет собой оксид железа, чем в том случае, где металлосодержащий исходный материал представляет собой оксид хрома. Важно, что температура горячего газообразного восстановителя для плавления оксидов железа может быть установлена на уровне ниже, чем температура, при которой могли бы восстанавливаться оксиды кремния и сульфиды, что будет обеспечивать высокую чистоту производимого доменного чугуна. Горячий газообразный восстановитель, как правило, представляет собой синтетический газ и предпочтительно имеет соотношение монооксида углерода и диоксида углерод (CO/CO_2), составляющее более чем 10, предпочтительно 15. Когда горячий газообразный восстановитель проникает через уплотненный слой 14 агломератов, металлосодержащий исходный материал частично восстанавливается, образуя соответствующую металлическую форму. Здесь соотношение CO/CO_2 синтетического газа регулируют

таким образом, чтобы предотвращать повторное окисление восстановленного металлосодержащего исходного материала в уплотненном слое 14 агломератов в реакторе 12.

Помимо частичного восстановления металлосодержащего исходного материала в агломератах, горячий газообразный восстановитель обеспечивает плавление агломерата, и в результате этого образуется расплавленный материал, содержащий частично восстановленный металлосодержащий компонент, промежуточный шлаковый компонент и захваченный непрореагировавший восстановительный компонент; при этом захваченный непрореагировавший восстановительный компонент высвобождается из агломерата. Преимущество способа согласно настоящему изобретению заключается в том, что можно регулировать температуру плавления агломерата. В результате регулирования температуры плавления агломерата осуществляется регулирование продолжительности пребывания металлосодержащего исходного материала в реакторе 12, т. е. регулирование скорости, при которой образующийся расплавленный материал вытекает из уплотненного слоя 14. В свою очередь, в результате регулирования продолжительности пребывания металлосодержащего исходного материала в реакторе 12 осуществляется регулирование степени восстановления металлосодержащего исходного материала, которое происходит в реакторе.

Следующее значительное преимущество настоящего изобретения заключается в том, что посредством контроля или регулирования состава агломератов можно контролировать или регулировать температуру плавления агломератов. Таким образом, можно регулировать скорость плавления агломерата и степень восстановления тонкоизмельченного металлосодержащего исходного материала в реакторе 12. Например, посредством снижения температуры плавления агломерата скорость плавления агломерата увеличивается, и степень восстановления металлосодержащего исходного материала уменьшается в реакторе 12. В свою очередь, посредством увеличения температуры плавления агломерата скорость плавления агломерата уменьшается, и степень восстановления металлосодержащего исходного материала увеличивается в реакторе 12. Следует понимать, что вышеупомянутые стадии будут определять продолжительность пребывания в реакторе 12 агломерата и металлосодержащего исходного материала, содержащего оксиды металлов. Таким образом, можно регулировать степень, в которой восстанавливаются оксиды металлов, присутствующие в агломератах, что является полезным для оптимизации рентабельности.

Температуру плавления агломерата регулируют, изменяя ряд физических и химических характеристик агломерата и его компонентов. Например, температуру

плавления агломерата можно увеличивать посредством добавления в него флюса или флюсообразующего вещества. Природа или тип металлосодержащего исходного материала также влияют на температуру плавления агломерата; т. е. при прочих равных условиях агломерат, содержащий оксид железа, будет плавиться при меньшей температуре, чем агломерат, содержащий оксид хрома.

Следовательно, продолжительность пребывания агломерата в реакторе и, соответственно, степень восстановления металлосодержащего исходного материала можно регулировать, изменяя любой один или несколько из следующих параметров:

- температура плавления металлосодержащего исходного материала и/или агломерата, которую регулируют, изменяя:

- i. количество и природу флюса или флюсообразующего вещества, добавляемого в агломерат;

- ii. количество и природу связующего вещества или связующего материала, добавляемого в агломерат; и

- iii. выбираемые типы руды;

- температура, при которой горячий газообразный восстановитель поступает в уплотненный слой 14 агломератов; и

- размер агломератов.

Проницаемая для текучей среды граница раздела образуется в функционально расположенной ниже области уплотненного слоя 14. Проницаемая для текучей среды граница раздела обеспечивает: (i) пропускание горячего газообразного восстановителя и его поступление в уплотненный слой 14 агломератов и (ii) вытекание расплавленного материала из уплотненного слоя 14 агломератов. Согласно варианту осуществления, который представлен на фиг. 1, проницаемая для текучей среды граница раздела образуется вблизи препятствия 22, расположенного в реакторе 12. Препятствие 22, представленное на фиг. 1, присутствует в форме пористого слоя огнеупорных материалов. Однако препятствие 22 может также присутствовать в форме пористого слоя коксовых частиц.

Перепад давления горячего газообразного восстановителя на проницаемой для текучей среды границе раздела и в уплотненном слое 14 агломератов сокращено до минимума и составляет, как правило, приблизительно от 5 до 10 кПа. Температура горячего газообразного восстановителя после пропускания через проницаемый слой 14 агломератов, как правило, составляет менее чем 300°C.

После пропускания через проницаемую для текучей среды граница раздела и выхода из уплотненного слоя 14 агломератов в резервуар 26 электрическую энергию

вводят в расплавленный материал. Посредством введения электрической энергии в расплавленный материал частично восстановленный металлосодержащий компонент в расплавленном материале металлизуется, и образуются оптимизированный жидкий металлический продукт 16 и конечный концентрированный шлаковый продукт 18. Электрическую энергию вводят в расплавленный материал посредством одного или нескольких электродов 24, которые погружены в расплавленный материал.

Согласно варианту осуществления настоящего изобретения оптимизированный жидкий металл и конечные шлаковые продукты образуются посредством электрохимической реакции между частично восстановленным металлосодержащим компонентом и захваченным непрореагировавшим восстановительным компонентом, при этом промежуточный шлак служит в качестве электролита. Это обеспечивает осуществление металлизации на значительно более высоких уровнях по сравнению с традиционным плавлением, которое известно в технике.

Преимущественно резервуар 26 находится в сообщении с возможностью переноса текучей среды с реактором 12, и в результате этого сокращаются до минимума потери тепла в процессе переноса расплавленного материала из зоны реакции частичного восстановления и плавление в зону электрохимической реакция. Кроме того, дополнительный восстановитель (не проиллюстрировано) может быть добавлен в расплавленный материал предварительно или в процессе осуществления соответствующей электрохимической реакции.

Основное преимущество, достигаемое в способе 10 согласно настоящему изобретению, заключается в том, что он обеспечивает обработку руды с применением горячего синтетического газа, и при этом он дополнительно обеспечивает плавление продуктов, и в нем присутствует такая технологическая схема, которая позволяет перемещать расплавленный материал в последующий резервуар для получения жидкого металлического продукта и конечного шлакового продукта. Таким образом, способ 10 согласно настоящему изобретению демонстрирует, что, в отличие от представления специалистов в данной области техники, что руды, такие как хромовые и марганцевые руды, невозможно плавить с применением производимых в промышленном масштабе горячих газов, указанные руды все же можно плавить с применением таких газов посредством осуществления способа 10 согласно настоящему изобретению.

Кроме того, способ 10 согласно настоящему изобретению обеспечивает дополнительное преимущество, заключающееся в том, что температуру технологической реакции можно устанавливать на уровне требуемой температуры, что, в свою очередь, обеспечивает восстановление заданного металлического компонента при выбранной

температуре при одновременном предотвращении восстановления присутствующих примесей.

Специалисты в данной области техники должны понимать, что настоящее изобретение не ограничивается точными параметрами, которые представлены в настоящем документе, и что являются возможными многочисленные вариации без выхода за пределы объема настоящего изобретения. По существу, настоящее изобретение распространяется на все функционально эквивалентное технологическое оборудование, конструкции, способы и приложения, которые находятся в пределах его объема. В частности, представленные стадии способа не должны быть обязательно осуществлены последовательно. Кроме того, предусмотрено, что стадии способа не должны быть обязательно осуществлены в такой последовательности, которая представлена в настоящем документе.

Настоящее описание приведено исключительно в качестве примера в целях представления того, что авторы считают наиболее полезным и легко понимаемым описанием принципов и концептуальных аспектов настоящего изобретения. В данном отношении, авторы не делают попытку представления структурных деталей настоящего изобретения и/или использованного в нем оборудования в более подробном виде, чем это необходимо для основного понимания настоящего изобретения. Формулировки, которые использованы в настоящем документе, представляют собой формулировки для целей описания и иллюстрации, а не формулировки для целей ограничения.

ФОРМУЛА ИЗОБРЕТЕНИЯ

1. Способ плавления металлосодержащего исходного материала, причем способ включает следующие стадии:

(i) введение в реактор агломерата, содержащего тонкоизмельченный металлосодержащий исходный материал и тонкоизмельченный восстановитель, при этом агломерат образует уплотненный слой внутри реактора;

(ii) плавление агломерата посредством пропускания горячего газообразного восстановителя в противоточном режиме через уплотненный слой с образованием расплавленного материала, содержащего частично восстановленный металлосодержащий компонент, промежуточный шлаковый компонент и захваченный непрореагировавший восстановительный компонент; и

(iii) образование каналов расплавленного материала, втекающего в резервуар с образованием металлического продукта и шлакового продукта.

2. Способ по п. 1, в котором резервуар является отдельным и находится в сообщении с возможностью переноса текучей среды с реактором.

3. Способ по п. 1 или п. 2, причем способ включает дополнительную стадию введения электрической энергии в расплавленный материал в резервуаре для дополнительного восстановления частично восстановленного металлосодержащего компонента с образованием оптимизированного жидкого металлического продукта и конечного шлакового продукта, при этом захваченный непрореагировавший восстановительный компонент в расплавленном материале служит в качестве восстановителя.

4. Способ по п. 3, в котором введение электрической энергии в расплавленный материал регулируют для изменения температуры расплавленного материала с образованием оптимизированного жидкого металлического продукта и конечного шлакового продукта, при этом оптимизированный жидкий металлический продукт и конечный шлаковый продукт являются подходящими для выпуска из резервуара.

5. Способ по п. 3 или п. 4, в котором электрическую энергию вводят в расплавленный материал для полного восстановления частично восстановленного металлосодержащего компонента, который присутствует в расплавленном материале.

6. Способ по любому из предшествующих пунктов, в котором состав агломератов регулируют для снижения температуры плавления агломератов в уплотненном слое, чтобы в результате этого увеличивать скорость плавления агломератов и уменьшать степень восстановления тонкоизмельченного металлосодержащего исходного материала.

7. Способ по любому из пп. 1-5, в котором состав агломератов регулируют для увеличения температуры плавления агломератов, чтобы в результате этого уменьшать скорость плавления агломератов и увеличивать степень восстановления тонкоизмельченного металлосодержащего исходного материала.

8. Способ по любому из предшествующих пунктов, в котором горячий газообразный восстановитель имеет соотношение CO/CO_2 , составляющее более чем 5.

9. Способ по любому из пп. 1-7, в котором горячий газообразный восстановитель имеет соотношение CO/CO_2 , составляющее более чем 10.

10. Способ по любому из предшествующих пунктов, в котором горячий газообразный восстановитель, который пропускают через уплотненный слой, имеет температуру выше $1200^{\circ}C$.

11. Способ по любому из пп. 1-9, в котором горячий газообразный восстановитель который пропускают через уплотненный слой, имеет температуру выше $1600^{\circ}C$.

12. Способ по любому из предшествующих пунктов, в котором уплотненный слой имеет проницаемую для текучей среды границу раздела, функционально расположенную ниже по потоку по отношению к области, где агломерат поступает в реактор, при этом проницаемая для текучей среды граница раздела обеспечивает пропускание горячего газообразного восстановителя, который также проходит через уплотненный слой агломератов.

13. Способ по любому из предшествующих пунктов, в котором уплотненный слой находится во взвешенном состоянии посредством боковых стенок реактора в положении, в котором изменяется направление боковых стенок.

14. Способ по любому из пп. 1-12, в котором уплотненный слой находится во взвешенном состоянии посредством препятствия, расположенного в реакторе, причем препятствие функционально расположено ниже по потоку по отношению к области, где агломерат поступает в реактор.

15. Способ по п. 14, в котором препятствие представляет собой проницаемый слой огнеупорных материалов.

16. Способ по п. 14, в котором препятствие представляет собой проницаемый слой коксовых частиц.

17. Способ по любому из предшествующих пунктов, в котором флюс поступает вместе с агломератом в реактор.

18. Способ по любому из предшествующих пунктов, в котором агломерат содержит флюс.

19. Способ по любому из предшествующих пунктов, в котором агломерат содержит связующее вещество.

20. Способ по любому из предшествующих пунктов, включающий дополнительную стадию добавления дополнительного восстановителя в расплавленный материал в резервуаре.

21. Способ по любому из пп. 3-20, в котором электрическую энергию вводят в расплавленный материал посредством электродов, которые погружены в расплавленный материал.

22. Способ по любому из пп. 3-21, в котором оптимизированный жидкий металлический продукт и конечный шлаковый продукт образуются посредством электрохимической реакции между частично восстановленным металлосодержащим компонентом и непрореагировавшим захваченным восстановительным компонентом в расплавленном материале, при этом промежуточный шлаковый компонент служит в качестве электролита.

23. Способ по любому из предшествующих пунктов, в котором продолжительность пребывания металлосодержащего исходного материала в уплотненном слое агломератов регулируют, чтобы воздействовать на степень восстановления металлосодержащего исходного материала в реакторе.

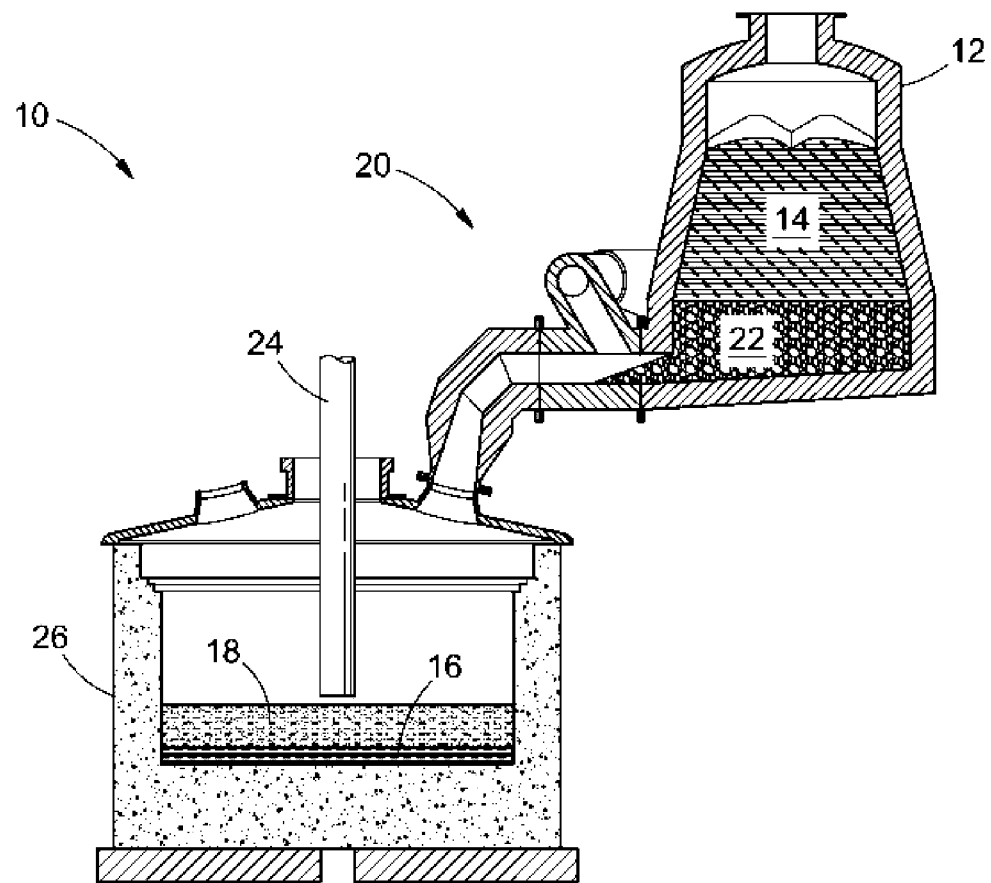
24. Способ по любому из предшествующих пунктов, в котором рабочие температуры в реакторе и резервуаре регулируют, чтобы селективно металлизировать первый целевой металл в металлосодержащем исходном материале, и в результате этого обеспечивать превращение металлизированного первого целевого металла в оптимизированный жидкий металлический продукт и превращение нецелевых металлов в конечный шлаковый продукт.

25. Способ по любому из пп. 3-24, в котором конечный шлаковый продукт присутствует в качестве металлосодержащего исходного материала в последующей обработке, причем последующую обработку осуществляют способами по любому из пп. 1-24, и при этом рабочие температуры в реакторе и резервуаре в последующей обработке регулируют, чтобы селективно металлизировать второй целевой металл в металлосодержащем исходном материале и в результате этого обеспечить превращение металлизированного второго целевого металла в жидкий металлический продукт последующей обработки и превращение оставшихся нецелевых металлов в конечный шлаковый продукт последующей обработки.

26. Способ по любому из пп. 3-25, в котором получаемый конечный шлаковый продукт направляют на дополнительную обработку.

27. Способ по любому из предшествующих пунктов, в котором температуру горячего газообразного восстановителя устанавливают на уровне заданной температуры.

28. Способ по любому из пп. 3-27, в котором введение электрической энергии регулируют для достижения заданной температуры жидкого металлического продукта и конечного шлакового продукта.



1/1

ФИГУРА 1