

(19)



**Евразийское
патентное
ведомство**

(21) **202192766** (13) **A1**

(12) **ОПИСАНИЕ ИЗОБРЕТЕНИЯ К ЕВРАЗИЙСКОЙ ЗАЯВКЕ**

(43) Дата публикации заявки
2022.02.11

(51) Int. Cl. *A61F 13/20* (2006.01)

(22) Дата подачи заявки
2020.05.13

(54) **НАЗАЛЬНАЯ ВСТАВКА**

(31) 1950566-8

(72) Изобретатель:

(32) 2019.05.13

Онблад Сюзанн, Онблад Петер (SE)

(33) SE

(74) Представитель:

(86) PCT/SE2020/050491

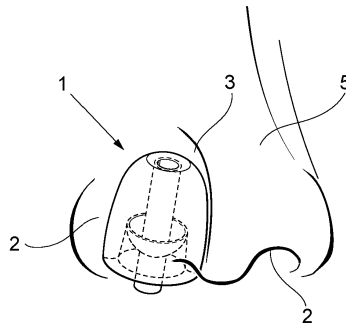
Медведев В.Н. (RU)

(87) WO 2020/231317 2020.11.19

(71) Заявитель:

ХОГНЕ АБ (SE)

(57) Предложена назальная вставка (1) для терапии носового кровотечения у субъекта, содержащая корпус (10), выполненный с возможностью вставки в ноздрю (2) субъекта, при этом корпус (10) имеет первый конец (11), предназначенный для того, чтобы быть обращенным внутрь, и второй конец (12), предназначенный для того, чтобы быть обращенным наружу во время использования; полый трубчатый элемент (20), расположенный внутри корпуса и содержащий первую входную часть (21), обращенную внутрь, и вторую входную часть (22), обращенную наружу во время использования, при этом трубчатый элемент (20) дополнительно содержит кольцеобразный выступ (25), выполненный с возможностью предотвращения выхода крови субъекта из корпуса (10) назальной вставки (1), и при этом кольцеобразный выступ (25) полностью расположен внутри корпуса (10).



A1

202192766

202192766

A1

ОПИСАНИЕ ИЗОБРЕТЕНИЯ

2420-571535EA/019

НАЗАЛЬНАЯ ВСТАВКА

Область техники, к которой относится изобретение

[0001] Настоящее решение относится к назальной вставке для терапии носового кровотечения.

Предшествующий уровень техники

[0002] Носовое кровотечение, также известное как эпистаксис, представляет собой часто встречающееся кровотечение из носа. Его обычно замечают, когда кровь вытекает через ноздри. Подавляющее большинство носовых кровотечений происходит в части носа, передней (фронтальной) по отношению к носовой перегородке. Эта зона, известная как зона/сплетение Киссельбаха, имеет множество кровеносных сосудов, проходящих от соустья четырех артерий. Кровотечение в более дальней части носа известно как кровотечение в задней части и обычно возникает вследствие кровотечения из сплетения Вудраффа, а именно венозного сплетения, расположенного в задней части нижнего носового хода. Кровотечения в задней части часто являются длительными и трудно поддающимися остановке. Они могут быть связаны с кровотечением из обеих ноздрей и с бóльшим затеканием крови в рот.

[0003] Носовые кровотечения могут возникать вследствие самых разных причин. Некоторые из наиболее частых причин включают травму из-за ковыряния в носу, тупую травму (например, при дорожно-транспортном происшествии) или вставку постороннего предмета (более вероятную у детей). Относительная влажность (в частности, в зданиях с центральным отоплением), инфекции дыхательных путей, хронический синусит, ринит или раздражающие вещества из окружающей среды могут вызывать воспаление и истончение ткани в носу, приводящие к большей вероятности кровотечения из носа. Большинство случаев носового кровотечения являются самоизлечивающимися и не требуют медицинской помощи.

[0004] Большинство носовых кровотечений из передней части могут быть остановлены посредством приложения давления извне непосредственно к носу, что способствует стимулированию образования сгустков крови. Однако в случаях с длительным носовым кровотечением могут оказаться необходимыми альтернативные методы лечения, такие как прижигание кровеносных сосудов химическими веществами или тампонирование носового хода посредством использования марли или вспененных полимерных материалов часто в виде вставки для увеличения давления на сосуды внутри ноздри (ноздрей). Несмотря на то, что тампонирование носового хода является эффективным при остановке носового кровотечения, оно имеет недостаток, заключающийся в том, что при этом также блокируется прохождение воздуха через ноздрю (-и), в результате чего ограничивается способность пациента дышать носом. Следовательно, тампонирование носового хода часто связано с дискомфортом и не подходит для длительного использования. В WO 2018/076118 раскрыта подобная

назальная вставка.

[0005] Другой недостаток, связанный с тампонированием носового хода, состоит в том, что после длительного использования тампонирующий материал может стать полностью пропитанным и не способным впитывать больше крови. Это может привести к нежелательному вытеканию избыточной крови по каплям из ноздри.

[0006] В WO 2010/085196 раскрыта назальная вставка, содержащая материал, который может быть свернут или сжат и который после этого может расширяться в носовом ходе, тем самым создавая давление в нем. Кроме того, вставка имеет сквозное отверстие/трубку для прохода воздуха и кольцевой буртик, облегчающий введение и извлечение вставки, а также предотвращающий всасывание вставки в глотку.

[0007] Таким образом, существует потребность в усовершенствованной назальной вставке, которая позволяет преодолеть недостатки предшествующего уровня техники.

Сущность изобретения

[0008] Задача технического решения состоит в решении по меньшей мере некоторых из проблем и вопросов, указанных выше. Можно обеспечить решение данных и других задач посредством выполнения назальной вставки согласно настоящему раскрытию изобретения.

[0009] Вышеуказанная назальная вставка может быть сконфигурирована и выполнена в соответствии с разными возможными вариантами осуществления. Дополнительные возможные признаки и преимущества данного решения станут очевидными из нижеприведенного подробного описания.

[00010] В соответствии с первым аспектом предложена назальная вставка для терапии носового кровотечения у субъекта. Назальная вставка содержит корпус, выполненный с возможностью вставки в ноздрю субъекта, при этом корпус имеет первый конец, предназначенный для того, чтобы быть обращенным внутрь во время использования, и второй конец, предназначенный для того, чтобы быть обращенным наружу во время использования, полый трубчатый элемент, расположенный внутри корпуса и содержащий первую входную часть, обращенную внутрь, и вторую входную часть, обращенную наружу во время использования, при этом трубчатый элемент дополнительно содержит кольцеобразный выступ, выполненный с возможностью предотвращения выхода крови субъекта из корпуса назальной вставки, и при этом кольцеобразный выступ полностью расположен внутри корпуса.

[00011] За счет того, что предусмотрен корпус с полым трубчатым элементом, расположенным в нем, в соответствии с настоящим раскрытием изобретения обеспечивается решение двойственной задачи приложения давления к кровеносным сосудам внутри ноздри для остановки кровотечения при одновременном сохранении открытого канала для прохода воздуха для обеспечения возможности дыхания субъекта без затруднений. Кроме того, кольцеобразный выступ на трубчатом элементе образует преграду, которая эффективно удерживает любую избыточную кровь, выходящую из корпуса назальной вставки при его насыщении, посредством чего предотвращается

вытекание по каплям. Таким образом, получена компактная назальная вставка. Кроме того, жесткость кольцеобразного выступа обеспечивает придание устойчивости корпусу назальной вставки, и кольцеобразный выступ также функционирует подобно зонтику для поджима корпуса наружу для стабилизации и содействия приложению давления, направленного наружу и действующего на корпус, что, в свою очередь, приводит к увеличению давления, приложенного к месту носового кровотечения в ноздре субъекта.

[00012] В предпочтительном варианте осуществления корпус содержит углубление, выполненное с возможностью приема трубчатого элемента и кольцеобразного выступа. Углубление может быть по существу цилиндрическим для размещения трубчатого элемента по плотной посадке.

[00013] В предпочтительном варианте осуществления кольцеобразный выступ трубчатого элемента является чашеобразным и имеет вогнутую сторону, обращенную к первому концу корпуса, и выпуклую сторону, обращенную ко второму концу корпуса. Чашеобразная форма кольцеобразного выступа обеспечивает образование чашеобразного элемента, который удерживает избыточную кровь на удалении от края кольцеобразного выступа для предотвращения ее выхода.

[00014] В предпочтительном варианте осуществления трубчатый элемент выступает от второго конца корпуса. Таким образом, выступающий второй (проксимальный) конец трубчатого элемента образует захватываемую часть, позволяющую субъекту легко манипулировать назальной вставкой во время ее ввода в ноздрю и извлечения из ноздри.

[00015] В предпочтительном варианте осуществления первый конец трубчатого элемента расположен с ближней стороны по отношению к первому концу корпуса. Другими словами, корпус проходит дальше в дальнюю сторону, чем трубчатый элемент, так что первый и самый дальний конец трубчатого элемента по существу утоплен в корпусе. При размещении трубчатого элемента с ближней стороны по отношению к первому концу корпуса уменьшается риск травмирования слизистой оболочки носа во время вставки.

[00016] В предпочтительном варианте осуществления корпус назальной вставки покрыт веществом, подлежащим вдыханию субъектом. Данное вещество может содержать фармацевтический препарат и/или ароматическое соединение, например, кровоостанавливающее средство для стимулирования гемостаза и/или ментол, который оказывает охлаждающее/успокаивающее воздействие и может обеспечить увеличение потока воздуха, проходящего через ноздрю, а также служит в качестве анестезирующего средства местного действия. Когда субъект вдыхает через назальную вставку, воздух проходит через трубчатый элемент. В результате рядом с первой входной частью образуется локальный вакуум, который обеспечивает всасывание вещества из корпуса назальной вставки так, что оно смешивается с вдыхаемым воздухом.

[00017] Дополнительное преимущество, связанное с кольцеобразным выступом, состоит в том, что он предотвращает выход вещества, подлежащего вдыханию субъектом,

из назальной вставки. Когда субъект выдыхает через назальную вставку, воздух снова проходит через первую входную часть трубчатого элемента. В отличие от вдыхания увеличивается давление в ноздре внутри назальной вставки или с ближней стороны по отношению к назальной вставке. При этом малая часть выдыхаемого воздуха вместе с веществом будет поступать в корпус назальной вставки, но кольцеобразный выступ служит для удерживания вещества в корпусе.

[00018] В предпочтительном варианте осуществления корпус изготовлен из упругого пеноматериала. Упругий пеноматериал впитывает кровь из субъекта и восстанавливает свою исходную форму после вставки в ноздрю благодаря его очень хорошим упругим свойствам, посредством чего гарантируется то, что назальная вставка будет оставаться в плотном контакте со стенками ноздри во время использования.

[00019] В предпочтительном варианте осуществления ширина кольцеобразного выступа в месте/направлении, соответствующем наибольшей поперечной протяженности кольцеобразного выступа, по существу равна или больше ширины корпуса, так что кольцеобразный выступ, будучи размещенным в корпусе, будет растягивать и поджимать корпус наружу. Следовательно, ширина кольцеобразного выступа обеспечит поджим корпуса наружу вдоль направления поперечной протяженности. Таким образом, назальная вставка прижимается к боковой стенке ноздри и увеличивает давление, действующее на место носового кровотечения, например, на зону Киссельбаха.

[00020] В предпочтительном варианте осуществления трубчатый элемент изготовлен из гибкого термопластичного материала. Термопластичный материал трубчатого элемента предпочтительно является немного более жестким, чем материал корпуса, и при этом достаточно гибким для избежания повреждения и дискомфорта во время вставки и использования. Трубчатый элемент предпочтительно является упругим и стремится возвратиться к его исходной прямолинейной форме для обеспечения канала, посредством которого дышит субъект.

[00021] В предпочтительном варианте осуществления поперечное сечение корпуса и/или кольцеобразного выступа имеет овальную форму. Овальная форма предназначена для обеспечения соответствия форме ноздри для получения плотной, комфортной посадки назальной вставки во время использования.

[00022] В предпочтительном варианте осуществления корпус является колоколообразным. Колоколообразная форма предназначена для обеспечения соответствия форме ноздри для получения плотной, комфортной посадки назальной вставки во время использования.

[00023] Аспекты и варианты осуществления, описанные в данном документе, могут быть свободно скомбинированы друг с другом.

Краткое описание чертежей

[0001] Решение будет описано далее посредством примера со ссылкой на сопровождающие чертежи, в которых:

фиг. 1А и 1В представляют собой виды в перспективе спереди и сбоку трубчатого

элемента назальной вставки согласно одному варианту осуществления настоящего раскрытия изобретения;

фиг.2А и 2В представляют собой виды спереди и сбоку в разрезе назальной вставки вместе с трубчатым элементом согласно одному варианту осуществления настоящего раскрытия изобретения;

фиг.3А и 3В представляют собой виды сверху и снизу назальной вставки вместе с трубчатым элементом согласно одному варианту осуществления настоящего раскрытия изобретения;

фиг.3С представляет собой вид в разрезе назальной вставки вместе с трубчатым элементом согласно одному варианту осуществления настоящего раскрытия изобретения;
и

фиг.4А и 4В представляют собой вид спереди и вид сбоку с разрезом назальной вставки согласно одному варианту осуществления настоящего раскрытия изобретения, вставленной при использовании в ноздрю субъекта.

Описание вариантов осуществления

[0002] В дальнейшем подробное описание разных вариантов осуществления решения приведено со ссылкой на сопровождающие чертежи. Все примеры в данном документе следует рассматривать как часть общего описания, и, следовательно, существует возможность комбинирования их в общем и целом любым способом. Отдельные признаки/элементы различных вариантов осуществления могут быть скомбинированы или заменены, если такая комбинация и замена не противоречит явным образом функционированию варианта осуществления в целом.

[0003] Кратко формулируя, следует указать, что настоящее раскрытие изобретения относится к назальной вставке 1, выполненной с возможностью вставки в ноздрю 2 субъекта для остановки носового кровотечения. В контексте настоящего раскрытия изобретения термины «дистальный/дальний» и «проксимальный/ближний» при упоминании их применительно к назальной вставке 1 и ее компонентам следует толковать с точки зрения лица, манипулирующего назальной вставкой 1, независимо от того, являются ли субъект, страдающий от носового кровотечения, и лицо, манипулирующее назальной вставкой 1, одним человеком или разными людьми.

[0004] На фиг.1А и 1В показаны соответственно виды в перспективе спереди и сбоку трубчатого элемента 20, предназначенного для использования совместно с назальной вставкой 1 согласно настоящему раскрытию изобретения. Полый трубчатый элемент 20 представляет собой по существу цилиндрическую трубку с первой входной частью 21 на первом конце 23 и второй входной частью 22 на его втором конце 24. Кроме того, трубчатый элемент 20 имеет кольцеобразный выступ 25, расположенный на наружной поверхности и выступающий наружу. В одном варианте осуществления кольцеобразный выступ 25 имеет чашеобразную форму и имеет вогнутую сторону 26, обращенную к первому концу 23, и выпуклую сторону 27, обращенную ко второму концу 24. В одном варианте осуществления кольцеобразный выступ 25 является овальным или

эллиптическим, при этом ширина, если смотреть с передней стороны, соответствующей виду по фиг.1А, определяется малой осью эллипса и, если смотреть с боковой стороны, соответствующей виду по фиг.1В, определяется большой осью эллипса. То есть наибольшая поперечная протяженность кольцеобразного выступа 25 соответствует большой оси эллипса. В одном варианте осуществления трубчатый элемент 20 содержит гибкий материал, например, термопластичный материал, который является гибким и при этом обеспечивает определенную жесткость.

[0005] На фиг.2А и 2В назальная вставка 1 согласно настоящему раскрытию изобретения проиллюстрирована соответственно на виде спереди и виде сбоку. Назальная вставка 1 содержит корпус 10 и полый трубчатый элемент 20, расположенный внутри корпуса 10. Корпус 10 имеет первый конец 11 и второй конец 12, которые по существу совпадают с соответствующими первым и вторым концами 23, 24 или по существу соответствуют соответствующим первому и второму концам 23, 24 полого трубчатого элемента 20 во вставленном состоянии. Первый конец 11 корпуса 10 предназначен для того, чтобы быть обращенным внутрь при вставке в ноздрю 2 субъекта во время использования. Напротив, второй конец 12 предназначен для того, чтобы быть обращенным наружу во время использования. По существу первая входная часть 21 трубчатого элемента 20 обращена внутрь и вторая входная часть 22 обращена наружу во время использования назальной вставки 1.

[0006] Как можно видеть на фиг.2А и 2В, а также 3С, кольцеобразный выступ 25 трубчатого элемента 20 вставлен в углубление 15, образованное в корпусе 10 и обращенное ко второму концу 12. Кольцеобразный выступ 25 образует преграду в углублении 15 по отношению к корпусу 10. Углубление 15 может иметь дистальную цилиндрическую часть, которая является узкой для обеспечения плотного прилегания к трубчатому элементу 20, и более широкую проксимальную часть, которая выполнена с формой, обеспечивающей возможность размещения кольцеобразного выступа 25.

[0007] В одном варианте осуществления корпус 10 содержит упругий пеноматериал, выполненный с возможностью впитывания жидкости, то есть крови из субъекта. Примеры подходящих материалов для корпуса 10 включают пенополиуретан, пенополиэфир, вспененный материал на основе сополимера этилена и винилацетата (EVA/PEVA), вспененные материалы, получаемые из побочных продуктов лесопереработки и сельского хозяйства, представляющих собой побочные продукты на основе органической целлюлозы или гемицеллюлозы, и особый хлопчатобумажный тканый материал, так называемую хлопковую пену.

[0008] В одном варианте осуществления корпус 10 покрыт кровоостанавливающим средством для стимулирования свертывания крови и остановки кровотечения. Примеры подходящих кровоостанавливающих средств включают альгинат кальция, присутствующий естественным образом, например, в бурых водорослях (то есть экстракты из морских водорослей), глицин, кальций, каолин, цеолит, микрофибриллярный коллаген для местного применения и хитозан, полученный из панцирей креветок и других

морских ракообразных.

[0009] В одном варианте осуществления корпус 10 покрыт ароматическим соединением, подлежащим вдыханию субъектом. Примеры подходящих ароматических соединений включают ментол, мяту перечную, смазывающие масла, такие как кунжутное масло, Aloe vera или вазелиновое масло, которые смазывают слизистую оболочку в ноздре для предотвращения обезвоживания и образования трещин или микротрещин и для уменьшения риска повторного кровотечения. Когда субъект вдыхает через назальную вставку 1, воздух проходит через трубчатый элемент 20. В результате рядом с первой входной частью 21 образуется локальный вакуум, который обеспечивает всасывание вещества из корпуса 10 назальной вставки 1 так, что оно смешивается с вдыхаемым воздухом.

[0010] Когда субъект выдыхает через назальную вставку 1, воздух снова проходит через первую входную часть трубчатого элемента 20. В отличие от вдыхания увеличивается давление в ноздре в зоне, проксимальной по отношению к назальной вставке 1, вследствие уменьшенного диаметра трубчатого элемента 20 по сравнению с ноздрей. Малая часть выдыхаемого воздуха вместе с веществом будет поступать в корпус 10 назальной вставки 1, но кольцеобразный выступ 25 служит для удерживания вещества в корпусе 10. Таким образом, кольцеобразный выступ 25 предотвращает выход вещества, подлежащего вдыханию субъектом, из назальной вставки 1 и вместо этого удерживает данное вещество в корпусе 10.

[0011] В одном варианте осуществления назальная вставка 1 и/или корпус 10 могут иметь поперечное сечение овальной формы, как проиллюстрировано на фиг.2А и 2В, при этом ширина назальной вставки 1 больше в направлении поперечной протяженности, соответствующем большой оси кольцеобразного выступа 25, как показано на фиг.2В (вид сбоку). В одном варианте осуществления назальная вставка 1 и/или корпус 10 являются колоколообразными и имеют по существу цилиндрическую центральную часть, при этом первый конец 11 является по существу полусферическим или куполообразным, и второй конец 12 расширен в направлении наружу. В одном варианте осуществления ширина кольцеобразного выступа 25, соответствующая большой оси овала, по существу равна или больше ширины корпуса 10. Таким образом, кольцеобразный выступ 25, будучи вставленным в углубление 15, будет растягивать и поджимать корпус 10 наружу. Следовательно, назальная вставка 1 будет прижиматься к боковой стенке ноздри для увеличения давления, действующего на место кровотечения, например, на зону Киссельбаха.

[0012] Трубчатый элемент 20 и корпус 10 имеют по существу одинаковую длину, хотя в одном варианте осуществления трубчатый элемент 20 незначительно смещен от корпуса 10 так, что первый конец 23 трубчатого элемента 20 размещается с ближней стороны по отношению к первому концу 11 корпуса 10, и первая входная часть 21 будет утоплена в корпусе 10. Таким образом, первый (дистальный) конец 23 трубчатого элемента 20 будет огражден внутри корпуса 10 назальной вставки 1 во время вставки для

уменьшения риска повреждения слизистой оболочки носа. В одном варианте осуществления трубчатый элемент 20 выступает от второго конца 12 корпуса 10, то есть второй (проксимальный) конец 24 трубчатого элемента 20 проходит дальше в ближнюю сторону, чем корпус 10, для обеспечения захватываемой части при манипулировании назальной вставкой 1 во время введения в ноздрю и извлечения из ноздри.

[00013] Фиг.3А и 3В показывают назальную вставку 1 на виде сверху (фиг.3А) и виде снизу (фиг.3В). Следует отметить, что кольцеобразный выступ 25 виден только снизу. Фиг.3С показывает назальную вставку 1 в сечении.

[00014] Далее рассматриваются фиг.4А и 4В, на которых назальная вставка 1 согласно настоящему раскрытию изобретения, вставленная в ноздрю 2 носа 5 субъекта, показана соответственно на виде спереди и виде сбоку. На фиг.4А проиллюстрировано приблизительное место расположения зоны/сплетения 3 Киссельбаха в ноздре 2, находящееся в передненижней часть носовой перегородки. Как упомянуто выше, четыре артерии соединяются посредством анастомоза в данной зоне, образуя сосудистое сплетение. Приблизительно 80-90% носовых кровотечений происходят в зоне Киссельбаха, поскольку она подвергается воздействию вдыхаемых потоков, вызывающему сухость, и травмированию ногтями пальцев.

[00015] Назальная вставка 1 согласно настоящему раскрытию изобретения обеспечивает эффективную терапию носового кровотечения за счет того, что впитывающий корпус 10 обеспечивает приложение давления непосредственно к месту носового кровотечения вследствие упругих свойств корпуса 10 и впитывает кровь, выходящую из места раны. В случаях обильного и/или длительного кровотечения кольцеобразный выступ 25 образует преграду, которая эффективно предотвращает выход крови из корпуса 10 и, следовательно, позволяет избежать вытекания по каплям из пропитанной до насыщенного состояния, назальной вставки 1. Кроме того, кольцеобразный выступ 25 функционирует подобно зонтику для поджима корпуса 10 наружу для стабилизации и содействия приложению давления к стенкам ноздри 2.

[00016] В то же время трубчатый элемент 20 образует проточный канал для воздуха, что позволяет субъекту продолжать дышать носом 5 даже при назальной вставке 1, вставленной в ноздрю 2.

[00017] Несмотря на то, что вышеприведенное описание содержит множество конкретных деталей, их следует рассматривать не как ограничивающие объем идеи, описанной в данном документе, а только как обеспечивающие иллюстрации некоторых вариантов осуществления описанной идеи, приведенных в качестве примера. Следует понимать, что объем идеи, описанной в данном случае, полностью охватывает другие варианты осуществления, которые могут стать очевидными для специалистов в данной области техники, и что объем идеи, описанной в данном случае, соответственно, не должен быть ограничен. Предусмотрено, что упоминание элемента в единственном числе не означает «один и только один», если в явном виде не утверждается иное, но, скорее, означает «один или более». Кроме того, для того чтобы идея, описанная в данном случае,

охватывала устройство или способ, необязательно, чтобы устройство или способ обеспечивало/обеспечивал решение абсолютно всех проблем, на решение которых она направлена.

ФОРМУЛА ИЗОБРЕТЕНИЯ

1. Назальная вставка (1) для терапии носового кровотечения у субъекта, содержащая:

корпус (10), выполненный с возможностью вставки в ноздрю (2) субъекта, при этом корпус (10) имеет первый конец (11), предназначенный для того, чтобы быть обращенным внутрь, и второй конец (12), предназначенный для того, чтобы быть обращенным наружу во время использования;

полый трубчатый элемент (20), расположенный внутри корпуса и содержащий первую входную часть (21), обращенную внутрь, и вторую входную часть (22), обращенную наружу во время использования,

при этом трубчатый элемент (20) дополнительно содержит кольцеобразный выступ (25), выполненный с возможностью предотвращения выхода крови субъекта из корпуса (10) назальной вставки (1), и при этом кольцеобразный выступ (25) полностью расположен внутри корпуса (10).

2. Назальная вставка (1) по п.1, в которой корпус (10) содержит углубление (15), выполненное с возможностью приема трубчатого элемента (20) и кольцеобразного выступа (25).

3. Назальная вставка (1) по п.1 или 2, в которой кольцеобразный выступ (25) трубчатого элемента (20) является чашеобразным и имеет вогнутую сторону (26), обращенную к первому концу (11) корпуса (10), и выпуклую сторону (27), обращенную ко второму концу (12) корпуса (10).

4. Назальная вставка (1) по любому из предшествующих пунктов, в которой трубчатый элемент (20) выступает от второго конца (12) корпуса (10).

5. Назальная вставка (1) по любому из предшествующих пунктов, в которой первый конец (23) трубчатого элемента (20) расположен с ближней стороны по отношению к первому концу (11) корпуса (10).

6. Назальная вставка (1) по любому из предшествующих пунктов, в которой корпус (10) назальной вставки (1) покрыт веществом, подлежащим вдыханию субъектом.

7. Назальная вставка (1) по любому из предшествующих пунктов, в которой корпус (10) изготовлен из упругого пеноматериала.

8. Назальная вставка (1) по п.7, в которой ширина кольцеобразного выступа (25) в направлении, соответствующем наибольшей поперечной протяженности кольцеобразного выступа (25), по существу равна или больше ширины корпуса (10) так, что кольцеобразный выступ (25), будучи размещенным в корпусе (10), имеет возможность растягивать и поджимать корпус (10) наружу.

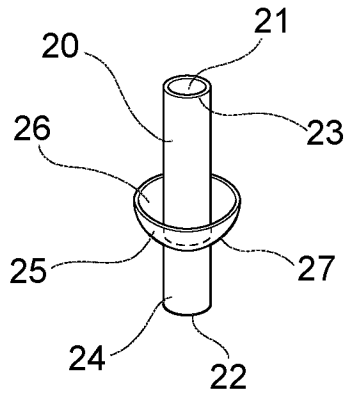
9. Назальная вставка (1) по любому из предшествующих пунктов, в которой трубчатый элемент (20) изготовлен из гибкого термопластичного материала.

10. Назальная вставка (1) по любому из предшествующих пунктов, в которой поперечное сечение корпуса (10) и/или кольцеобразного выступа (25) имеет овальную форму.

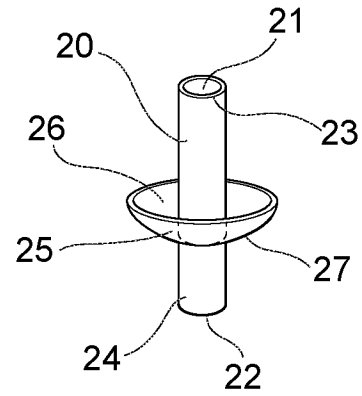
11. Назальная вставка (1) по любому из предшествующих пунктов, в которой корпус (10) является колоколообразным.

По доверенности

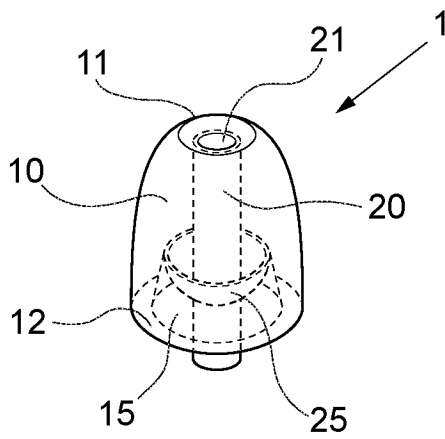
ФИГ. 1А



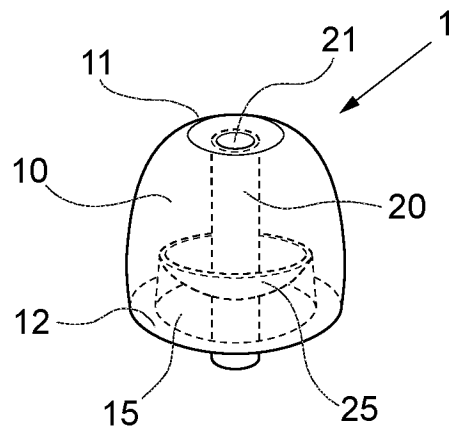
ФИГ. 1В



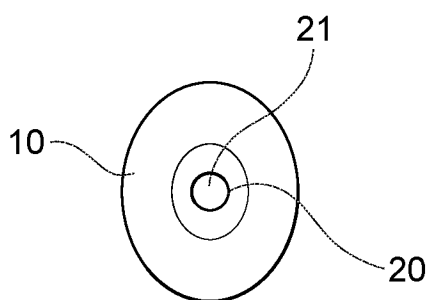
ФИГ. 2А



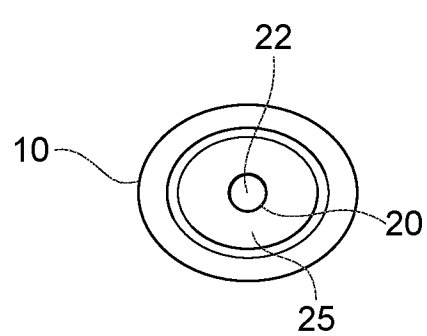
ФИГ. 2В



ФИГ. 3А

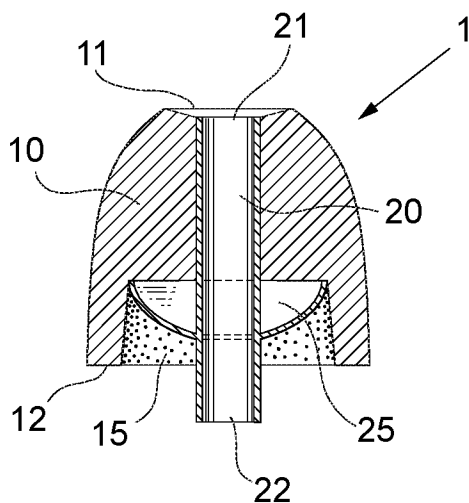


ФИГ. 3В

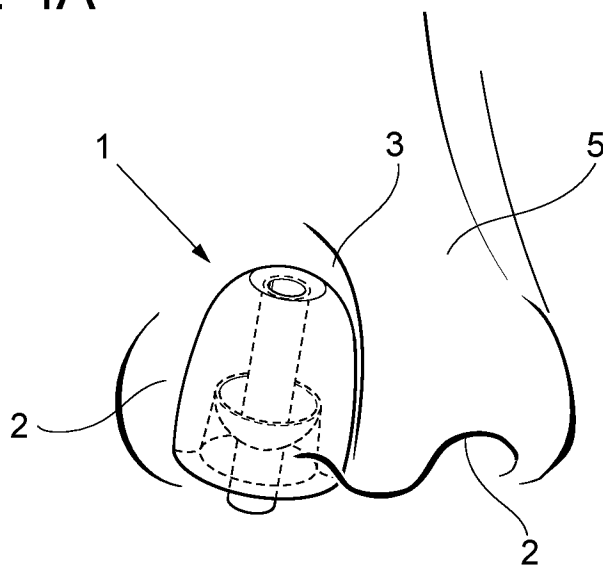


2/2

ФИГ. 3С



ФИГ. 4А



ФИГ. 4В

