

(19)



**Евразийское
патентное
ведомство**

(21) **202191912** (13) **A1**

(12) **ОПИСАНИЕ ИЗОБРЕТЕНИЯ К ЕВРАЗИЙСКОЙ ЗАЯВКЕ**

(43) Дата публикации заявки
2022.01.31

(51) Int. Cl. *A61M 13/00* (2006.01)
A61M 15/00 (2006.01)

(22) Дата подачи заявки
2017.10.10

(54) **ИНГАЛЯТОР И СПОСОБЫ ЕГО ИСПОЛЬЗОВАНИЯ**

(31) 62/406,858; 62/406,844; 62/406,870;
62/406,867; 62/406,860; 62/406,847;
62/406,865; 62/406,854; 62/406,848

(72) Изобретатель:
**Акоука Генри, Леонард Роберт,
Керкпатрик Алан Д., м.л., Йоч Тревис,
Польчин Райан (US)**

(32) 2016.10.11

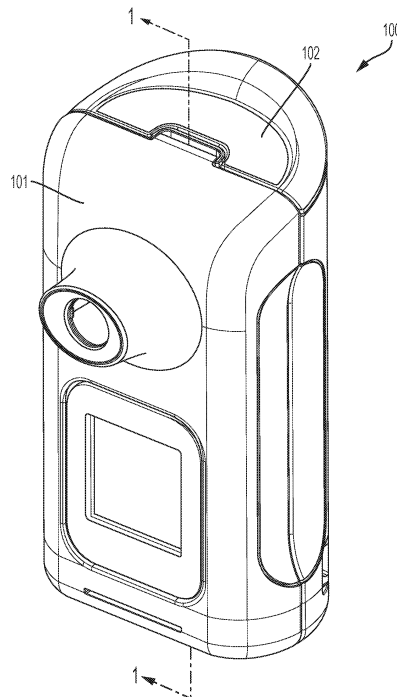
(33) US

(62) 201990867; 2017.10.10

(74) Представитель:
Медведев В.Н. (RU)

(71) Заявитель:
**МАЙКРОДОУЗ ТЕРАПЬЮТИКС,
ИНК. (US)**

(57) Устройство доставки лекарственного препарата может включать в себя блистер, расположенный вокруг оси блистера. Дозирующая камера может быть выполнена с возможностью приема лекарственного препарата из блистера и дозирующая камера может быть расположена вокруг оси камеры. Преобразователь может быть расположен напротив дозирующей камеры. Преобразователь может быть выполнен с возможностью обеспечения перевода лекарственного препарата в аэрозольное состояние при активации преобразователя. Ось камеры может быть поперечной по отношению к оси блистера, когда блистер находится в позиции дозирования.



202191912
A1

202191912
A1

[0001] ИНГАЛЯТОР И СПОСОБЫ ЕГО ИСПОЛЬЗОВАНИЯ

ПЕРЕКРЕСТНАЯ ССЫЛКА НА РОДСТВЕННЫЕ ЗАЯВКИ

[0002] Данная заявка притязает на преимущества приоритета по предварительным заявкам на патенты США №№ 62/406,844, 62/406,847, 62/406,848, 62/406,854, 62/406,858, 62/406,860, 62/406,865, 62/406,867 и 62/406,870, каждая из которых была подана 11 октября 2016. Каждая заявка полностью и во всех отношениях включена в данный документ путем ссылки.

ОБЛАСТЬ ТЕХНИКИ, К КОТОРОЙ ОТНОСИТСЯ ИЗОБРЕТЕНИЕ

[0003] Настоящее изобретение относится к устройству для ввода лекарственного препарата. В частности, изобретение относится к устройству, предназначенному для использования при вводе лекарственного препарата в порошкообразной форме.

ПРЕДПОСЫЛКИ СОЗДАНИЯ ИЗОБРЕТЕНИЯ

[0004] Известно, что определенные заболевания и нарушения деятельности органов дыхания поддаются лечению посредством непосредственного применения лекарственных средств. Поскольку данные средства являются наиболее легкодоступными в виде сухого порошка, их применение наиболее удобным образом осуществляется посредством вдыхания порошкообразного материала через нос или рот. Эта порошкообразная форма приводит к лучшему использованию лекарственного препарата, поскольку лекарство осаждается в месте, где требуется его воздействие; следовательно, очень малые дозы лекарства часто являются такими же эффективными, как большие дозы, вводимые перорально или посредством инъекции, следствием чего является заметное уменьшение частоты возникновения нежелательных побочных эффектов и стоимости лекарственной терапии. В альтернативном варианте лекарство в порошкообразной форме может быть использовано для лечения заболеваний и расстройств, отличных от заболеваний и нарушений деятельности дыхательной системы. Когда лекарство осаждается на больших площадях поверхности легких, оно может быть быстро впитано в поток крови, следовательно, данный способ применения может заменить ввод посредством инъекции, таблеток или других обычных средств.

[0005] Ингаляторы сухого порошка (DPI) по предшествующему уровню техники имеют средства для ввода лекарственного состава в воздушный поток. В предшествующем уровне техники известен ряд устройств для ингаляции, полезных для дозирования лекарственного препарата в порошкообразной форме. Например, в патентах США №№ 2,517,482, 3,507,277, 3,518,992, 3,635,219, 3,795,244, 3,807,400, 3,831,606, 3,948,264 и 5,458,135 описаны устройства для ингаляции, многие из которых имеют средства для прокалывания или удаления верха капсулы, содержащей порошкообразный лекарственный препарат. В некоторых из данных патентов раскрыты движущие/толкающие средства, способствующие выдаче порошка из капсулы. В других ингаляторах сухого порошка используется вибрационный элемент, такой как описанные в патентах США №№ 5,694,920, 6,026,809, 6,142,146, 6,152,130, 7,080,644 и 7,318,434.

[0006] Устройства по предшествующему уровню техники имеют ряд недостатков. Например, они часто требуют приложения значительного усилия пользователем при вдыхании для осуществления втягивания порошка во вдыхаемый поток воздуха. Таким образом, их характеристики при использовании часто сильно зависят от скорости потока, создаваемой пользователем, - низкая скорость потока может привести к тому, что порошок не будет в достаточной степени подвергнут деагрегации, что может вызвать вдыхание нерегулируемых количеств или комков порошка в рот пользователя вместо постоянного вдыхания регулируемых количеств тонкодисперсного фармацевтического препарата. Это отрицательно влияет на дозу, доставляемую пациенту, и может привести к непостоянству биологической доступности лекарства от дозы к дозе вследствие отсутствия постоянства в процессе деагрегации. Следовательно, пациенты, которые не могут обеспечить достаточно высокие скорости потока, такие как пациенты детского возраста, пожилого возраста и пациенты с серьезным нарушением функции легких (например, ХОБЛ (хронической обструктивной болезнью легких)), могут получать уменьшенные и/или переменные дозы в намеченном месте доставки. Кроме того, всасывание порошка через проколотые отверстия капсулы посредством ингаляции часто не

приводит к выходу всего или даже большей части порошка из капсулы, что вызывает бесполезное расходование лекарственного препарата. Потребность в большой энергии для приведения в действия ингаляторов на электромеханической основе, как правило, приводит к увеличению размера устройств, что делает их непригодными для применения в портативном виде.

[0007] Небулайзеры обеспечивают альтернативный механизм доставки лекарственного препарата в дыхательную систему способом, который может не требовать форсированного вдоха. Однако современные системы распыления ограничены сравнительно медленной доставкой лекарства; например, некоторые системы требуют сеанса с длительностью, составляющей, по меньшей мере, 10–20 минут. Это особенно нежелательно для пациентов, которые регулярно используют небулайзер несколько раз в день. Кроме того, небулайзеры, как правило, не являются портативными, их наладка является трудоемкой, и они требуют значительного объема работы по очистке и обслуживанию среди прочих недостатков.

[0008] Эффективная доставка ингаляционного лекарственного препарата желательна для успеха лекарственной терапии, связанной с доставкой в легкие. Одним из наиболее желательных факторов при доставке в легкие из ингалятора сухого порошка является высококачественный аэрозоль с учетом аэродинамического размера частиц аэрозоля и его возможности постоянно обеспечивать заданную депозицию в легких в живом организме. В современных устройствах оптимальной доставке ингаляционных лекарственных препаратов препятствует необходимость для пациентов форсированного вдоха при координировании вдыхания с устройством, а также ограниченные физические возможности пациента. Устройства, которые обеспечивают средства деагрегации порошка, не продемонстрировали обеспечения доставки постоянной дозы или распределения размеров частиц. Эти проблемы указывают на значительную неудовлетворенную потребность в более простых, портативных, более простых в использовании устройствах, которые не требуют координации с форсированным вдохом, обеспечивают малую продолжительность введения и деагломерацию лекарственной формы таким способом, который обеспечивает постоянное

распределение размеров частиц доставляемой дозы в течение всего срока использования устройства.

КРАТКОЕ ИЗЛОЖЕНИЕ СУЩНОСТИ ИЗОБРЕТЕНИЯ

[0009] В другом варианте осуществления устройство доставки лекарственного препарата содержит блистер, расположенный вокруг оси блистера; дозирующую камеру, выполненную с возможностью приема сухого порошкообразного лекарственного препарата из блистера, при этом дозирующая камера расположена вокруг оси камеры; преобразователь, расположенный напротив дозирующей камеры, при этом дозирующая камера и преобразователь настроены в акустический резонанс так, что дозирующая камера выполнена с возможностью перехода в режим резонанса в качестве реакции на активацию преобразователя; выходной канал, сообщающийся по текучей среде с дозирующей камерой, при этом выходной канал расположен вокруг оси выходного канала, и туннель, расположенный вокруг средней оси туннеля и сообщающийся по текучей среде с дозирующей камерой и блистером, так что сухой порошкообразный лекарственный препарат из блистера может проходить по туннелю и в дозирующую камеру при активации преобразователя. Предпочтительно, если ось выходного канала и ось камеры являются по существу параллельными, ось камеры и ось выходного канала являются поперечными по отношению к оси блистера, и средняя ось туннеля является наклонной по отношению к оси блистера и поперечной по отношению к оси камеры и оси выходного канала.

[0010] Преобразователь может быть расположен вокруг оси преобразователя, и ось камеры и ось преобразователя могут быть совпадающими. Ось камеры может представлять собой ось симметрии. Ось блистера может представлять собой ось симметрии. Ось преобразователя может представлять собой ось симметрии. Блистер может включать в себя кромку, окружающую отверстие блистера, при этом кромка блистера может быть расположена на расстоянии от преобразователя и может не находиться в прямом физическом контакте с преобразователем. Угол между средней осью туннеля и осью камеры может составлять приблизительно 100° – приблизительно 140° . Устройство может содержать съемный картридж и основание, и

индивидуальные дозы лекарственного препарата могут содержаться в съемном картридже.

[0011] Способ использования устройства доставки сухого порошкообразного лекарственного препарата для ввода терапевтически эффективного количества одного или более лекарственных препаратов может включать полное выполнение ингаляционного цикла следующих друг за другом ингаляций из устройства. Способ лечения заболевания или нарушения деятельности органов дыхания или их симптома может включать полное выполнение ингаляционного цикла следующих друг за другом ингаляций из устройства доставки лекарственного препарата, при этом устройство обеспечивает ввод терапевтически эффективного количества одного или более лекарственных препаратов в течение ингаляционного цикла. Способ увеличения ОФВ₁ (FEV₁) (объема форсированного выдоха за 1 секунду) у пациента может включать полное выполнение ингаляционного цикла следующих друг за другом ингаляций из устройства доставки лекарственного препарата, при этом устройство обеспечивает ввод терапевтически эффективного количества одного или более лекарственных препаратов в течение ингаляционного цикла. Способ лечения ХОБЛ или ее симптома может включать полное выполнение ингаляционного цикла следующих друг за другом ингаляций из устройства доставки лекарственного препарата, при этом устройство обеспечивает ввод терапевтически эффективного количества одного или более лекарственных препаратов в течение ингаляционного цикла, при этом данные один или более лекарственных препаратов могут быть выбраны из группы, содержащей LAMA (антагонист мускариновых рецепторов длительного действия/м-холиноблокатор длительного действия/ДДМА), LABA (β₂-агонист длительного действия/β₂-адреномиметик длительного действия/ДДБА), SABA (β₂-адреномиметик кратковременного действия/КДБА), кортикостероид и их комбинацию. Способ лечения астмы или ее симптома может включать полное выполнение ингаляционного цикла следующих друг за другом ингаляций из устройства доставки лекарственного препарата, при этом устройство обеспечивает ввод терапевтически эффективного количества одного или более лекарственных препаратов в течение

ингаляционного цикла, при этом данные один или более лекарственных препаратов могут быть выбраны из группы, содержащей ДДМА, ДДБА, КДБА, кортикостероид и их комбинацию.

[0012] Способ лечения муковисцидоза или его симптома может включать полное выполнение ингаляционного цикла следующих друг за другом ингаляций из устройства доставки лекарственного препарата, при этом устройство обеспечивает ввод терапевтически эффективного количества одного или более антибиотиков в течение ингаляционного цикла. Способ лечения муковисцидоза или его симптома может включать полное выполнение ингаляционного цикла следующих друг за другом ингаляций из устройства доставки лекарственного препарата, при этом устройство обеспечивает ввод терапевтически эффективного количества ДНКазы (дезоксирибонуклеазы) в течение ингаляционного цикла. Способ лечения идиопатического фиброза легких/синдрома Хаммена-Рича или его симптома может включать полное выполнение ингаляционного цикла следующих друг за другом ингаляций из устройства доставки лекарственного препарата, при этом устройство обеспечивает ввод терапевтически эффективного количества пирфенидона в течение ингаляционного цикла.

КРАТКОЕ ОПИСАНИЕ НЕСКОЛЬКИХ ВИДОВ НА ЧЕРТЕЖАХ

[0013] Вышеприведенное краткое изложение сущности, а также нижеследующее подробное описание вариантов осуществления устройства и способа использования будут лучше поняты при ознакомлении совместно с приложенными чертежами иллюстративных вариантов осуществления. Однако следует понимать, что изобретение не ограничено показанными точными конструкциями и средствами. Также следует понимать, что чертежи показывают только схематическое изображение возможных вариантов осуществления устройства согласно изобретению; например, форма проиллюстрированного устройства не является существенной для настоящего изобретения, и альтернативные варианты осуществления устройства могут иметь внешний вид, отличающийся от внешних видов, показанных на чертежах.

[0014] В чертежах:

[0015] фиг.1А иллюстрирует ингалятор согласно одному

варианту осуществления настоящего изобретения;

[0016] фиг.1В иллюстрирует блистер и зубчатый элемент согласно одному варианту осуществления настоящего изобретения;

[0017] фиг.1С иллюстрирует блистер и зубчатый элемент согласно одному варианту осуществления настоящего изобретения;

[0018] фиг.1D иллюстрирует блистерную полосу и включает в себя блистер и смещенный зубчатый элемент по фиг.1С;

[0019] фиг.1Е иллюстрирует изолированный вид в перспективе сверху смещенного зубчатого элемента по фиг.1С;

[0020] фиг.1F иллюстрирует вид в разрезе эвольвентного зубчатого элемента по фиг.1В;

[0021] фиг.1G иллюстрирует вид ингалятора по фиг.1А в разрезе по плоскости, обозначенной линией 1-1;

[0022] фиг.1Н иллюстрирует увеличенный вид части фиг.1G;

[0023] фиг.1I иллюстрирует механизм продвижения блистерной полосы согласно одному варианту осуществления настоящего изобретения, который включает в себя эвольвентный зубчатый элемент по фиг.1В;

[0024] фиг.2А иллюстрирует вертикальный вид спереди передней части ингалятора по фиг.1А со снятым закрывающим элементом, чтобы показать внутренние компоненты;

[0025] фиг.2В иллюстрирует вертикальный вид спереди передней части ингалятора по фиг.2А и включает в себя блистерную полосу согласно одному варианту осуществления настоящего изобретения;

[0026] фиг.2С иллюстрирует вертикальный вид спереди ингалятора по фиг.2А с блистерной полосой в выдвинутом положении;

[0027] фиг.3А иллюстрирует вертикальный вид спереди механического ограничителя поворота согласно одному варианту осуществления настоящего изобретения;

[0028] фиг.3В иллюстрирует выполненный с пространственным разделением элементов вид в перспективе механического ограничителя поворота по фиг.3А;

[0029] фиг.4А-4В иллюстрируют приведенный в качестве примера, приводной механизм согласно одному варианту

осуществления настоящего изобретения;

[0030] фиг.5А иллюстрирует выполненный с пространственным разделением элементов вид в перспективе передней части ингалятора согласно одному варианту осуществления настоящего изобретения;

[0031] фиг.5В иллюстрирует выполненный с пространственным разделением элементов вид в перспективе снизу ингалятора согласно одному варианту осуществления настоящего изобретения, включающего в себя переднюю часть по фиг.5А;

[0032] фиг.5С иллюстрирует выполненный с пространственным разделением элементов вид в перспективе сверху ингалятора по фиг.5В;

[0033] фиг.5D иллюстрирует вид в перспективе спереди ингалятора по фиг.5В;

[0034] фиг.6 иллюстрирует приведенную в качестве примера конструкцию фиксатора согласно одному варианту осуществления настоящего изобретения;

[0035] фиг.7А иллюстрирует механизм продвижения блистерной полоски в ингаляторе согласно одному варианту осуществления настоящего изобретения;

[0036] фиг.7В иллюстрирует ингалятор, включающий в себя механизм продвижения блистерной полоски по фиг.7А;

[0037] фиг.8 иллюстрирует приведенный в качестве примера режим воздушного потока с соответствующим иллюстративным датчиком и логической схемой управления;

[0038] фиг.9 представляет собой схему последовательности операций иллюстративного способа;

[0039] фиг.10 иллюстрирует альтернативное приведенное в качестве примера средство для временного отсоединения ступицы от приводного средства;

[0040] фиг.11 представляет собой боковое сечение ингалятора по фиг.1, выполненное по плоскости, обозначенной линией 1-1;

[0041] фиг.12 представляет собой вертикальный вид спереди корпуса согласно иллюстративному варианту осуществления настоящего изобретения;

[0042] фиг.13 представляет собой вертикальный вид сбоку

корпуса по фиг.12;

[0043] фиг.14 представляет собой вертикальный вид спереди мембраны согласно одному варианту осуществления настоящего изобретения;

[0044] фиг.15 представляет собой вертикальный вид сбоку мембраны по фиг.14;

[0045] фиг.16 представляет собой вид в перспективе сзади корпуса по фиг.12, соединенного с мембраной по фиг.14;

[0046] фиг.17 представляет собой изолированный вид сзади передней части ингалятора по фиг.1;

[0047] фиг.18 представляет собой вид передней части ингалятора по фиг.1 в разрезе, выполненном по плоскости, обозначенной линией 18-18 на фиг.17;

[0048] фиг.19 представляет собой вид в перспективе сверху передней части по фиг.17;

[0049] фиг.20 представляет собой вид в перспективе сверху передней части по фиг.19 со снятым закрывающим элементом;

[0050] фиг.21 представляет собой вид сзади передней части по фиг.17 со снятым закрывающим элементом;

[0051] фиг.22 представляет собой вид в перспективе сверху передней части по плоскости, обозначенной линией 22-22 на фиг.17;

[0052] фиг.23 представляет собой вид в перспективе сверху передней части по плоскости, обозначенной линией 23-23 на фиг.17;

[0053] фиг.24 представляет собой изолированный вид спереди передней части ингалятора по фиг.1;

[0054] фиг.25 представляет собой выполненный с пространственным разделением элементов вид в перспективе преобразователя и держателя согласно одному варианту осуществления настоящего изобретения;

[0055] фиг.26 представляет собой вид в перспективе снизу собранных вместе преобразователя и держателя по фиг.25;

[0056] фиг.27 представляет собой вид в перспективе сбоку собранных вместе преобразователя и держателя по фиг.25;

[0057] фиг.28 представляет собой изолированный вид в

перспективе заднего закрывающего элемента ингалятора по фиг.1;

[0058] фиг.29 представляет собой вид в перспективе сбоку частично собранной задней части ингалятора по фиг.1, включая задний закрывающий элемент по фиг.28 и преобразователь и держатель по фиг.25;

[0059] фиг.30 представляет собой вид сбоку задней части ингалятора по фиг.1;

[0060] фиг.31 представляет собой вид спереди задней части по фиг.30;

[0061] фиг.32 представляет собой увеличенный вид части по фиг.11;

[0062] фиг.33 представляет собой график, показывающий продолжительность импульса по отношению к дыхательному циклу;

[0063] фиг.34 представляет собой схему последовательности операций, показывающую функционирование ингалятора по фиг.1 согласно одному варианту осуществления настоящего изобретения;

[0064] фиг.35 представляет собой принципиальную схему установки для экспериментального исследования характеристик ингалятора согласно одному варианту осуществления настоящего изобретения;

[0065] каждая из фиг.36А, 36В и 36С иллюстрирует вариант осуществления разделителя, расположенного на торце преобразователя;

[0066] фиг.37 иллюстрирует вариант осуществления канала для воздушного потока;

[0067] фиг.38А и фиг.38В иллюстрируют варианты осуществления блистерной полоски;

[0068] фиг.38С представляет собой схематическое изображение варианта осуществления закрывающего листа и базового листа блистерной полоски;

[0069] фиг.39 представляет собой блок-схему системы для измерения сопротивления потоку согласно одному варианту осуществления настоящего изобретения;

[0070] фиг.40 иллюстрирует вариант осуществления дозирующей камеры, имеющей узлы (N) и пучности (A);

[0071] фиг.41А иллюстрирует вариант осуществления

дозировочной камеры, имеющей вершину;

[0072] фиг.41В иллюстрирует вариант осуществления дозированной камеры без вершины;

[0073] фиг.42 иллюстрирует вариант осуществления дозированной камеры с внутренней высотой X;

[0074] фиг.43А иллюстрирует вариант осуществления дозированной камеры, имеющей меньшую внутреннюю высоту по сравнению с вариантом осуществления дозированной камеры, показанным на фиг.43В;

[0075] фиг.44 представляет график, показывающий доставленную дозу (мкг) на пьезоимпульс для разных вариантов осуществления схем активации ингалятора;

[0076] фиг.45А представляет график, показывающий доставляемую дозу формотерола fumarata дигидрата при скоростях потока, составляющих 15 л/мин, 30 л/мин, 60 л/мин и 90 л/мин, согласно вариантам осуществления, описанным в Примере 6;

[0077] фиг.45В представляет собой график, показывающий размер частиц формотерола fumarata дигидрата, доставленного при скоростях потока, составляющих 15 л/мин, 30 л/мин, 60 л/мин и 90 л/мин, согласно вариантам осуществления, описанным в Примере 6;

[0078] фиг.45С представляет собой график, показывающий доставляемую дозу, дозу мелкодисперсных частиц и масс-медианный аэродинамический диаметр (ММАД) частиц формотерола fumarata дигидрата, доставленного при скоростях потока, составляющих 15 л/мин, 30 л/мин, 60 л/мин и 90 л/мин, согласно вариантам осуществления, описанным в Примере 6;

[0079] фиг.46А представляет график, показывающий характеристики искусственно созданной струи при разных толщинах мембраны из поликарбоната (РС) согласно вариантам осуществления, описанным в Примере 9;

[0080] фиг.46В представляет график, показывающий характеристики доставленной дозы для дозирующих камер, собранных вместе с мембранами из поликарбоната толщиной 50 мкм и мембранами из Mylar® 813 толщиной 23 мкм согласно вариантам осуществления, описанным в Примере 9;

[0081] фиг.47 представляет график, показывающий среднее изменение FEV₁ (объем форсированного выдоха за 1 секунду) (мл) относительно исходного значения в результате лечения, в течение контрольного времени до 12 часов после применения препарата, для фазы 1b клинического исследования применения формотерола фумарата, описанного в Примере 10;

[0082] фиг.48 представляет график, показывающий временную зависимость среднеарифметической концентрации формотерола в плазме в результате лечения в течение 24 часов для фазы 1b клинического исследования применения формотерола фумарата, описанного в Примере 10; и

[0083] фиг.49 представляет график, показывающий временную зависимость среднеарифметической концентрации формотерола в плазме в результате лечения в течение первых 4 часов для фазы 1b клинического исследования применения формотерола фумарата, описанного в Примере 10.

ПОДРОБНОЕ ОПИСАНИЕ ИЗОБРЕТЕНИЯ

[0084] Настоящее изобретение относится к устройству для ввода лекарственного препарата в виде сухого порошка, предназначенного для вдыхания субъектом. Некоторые варианты осуществления устройства можно классифицировать как ингалятор сухого порошка (DPI). Некоторые варианты осуществления устройства также можно классифицировать как небулайзер сухого порошка (в отличие от небулайзера жидкости), в частности, когда спокойное дыхание (например, спокойное вдыхание) используется для доставки сухого порошкообразного лекарственного препарата в течение множества ингаляций. Устройство может упоминаться в данном документе взаимозаменяемым образом как «устройство доставки лекарственного препарата» или как «ингалятор», при этом оба данных термина относятся к устройству для ввода лекарственного препарата в виде сухого порошка для вдыхания субъектом, предпочтительно в течение множества ингаляций и наиболее предпочтительно при использовании спокойного вдыхания. «Спокойное дыхание» предпочтительно относится к вдоху и выдоху во время нормального дыхания в состоянии покоя в отличие от форсированного дыхания. Аналогичным образом, «спокойное

вдыхание» относится к нормальному вдоху в состоянии покоя в отличие от вдоха, который требует дополнительного усилия со стороны пользователя, такого как форсированный вдох при сильном вдыхаемом потоке или медленный глубокий вдох. Другими словами, вдох, который требует дополнительного усилия, может включать вдох, который является более медленным, более глубоким, более быстрым или более сильным, чем нормальный вдох в состоянии покоя, в то время как спокойный вдох относится к нормальному вдоху в состоянии покоя, который не требует никакого дополнительного усилия.

[0085] В контексте данного документа термин «терапевтически эффективное количество» может относиться к количеству, которое, будучи введенным конкретному субъекту, достигает терапевтического эффекта за счет торможения, уменьшения остроты или вылечивания заболевания, расстройства и/или симптома (-ов) у субъекта или за счет профилактического торможения, предотвращения или задержки возникновения заболевания, расстройства или симптома (-ов). Терапевтически эффективное количество может представлять собой количество, которое снимает до некоторой степени один или более симптомов заболевания или расстройства у субъекта и/или возвращает к нормальным или частично, или полностью один или более физиологических или биохимических параметров, связанных с заболеванием или расстройством или являющихся причиной заболевания или расстройства, и/или уменьшает вероятность возникновения заболевания, расстройства или симптома (-ов).

[0086] Термины «лекарственный препарат», «фармацевтический препарат», «действующее вещество», «активная фармацевтическая субстанция», «активный фармацевтический ингредиент (АФИ)», «лекарство», «лекарственное средство» и «активное вещество» используются в данном документе как взаимозаменяемые для обозначения фармацевтически активного (-ых) соединений (-й) в композиции препарата. Другие ингредиенты в композиции препарата, такие как носители или вспомогательные вещества, могут быть в основном или полностью фармацевтически инертными. Композиция препарата (также называемая в данном документе композицией,

составом, лекарственной формой, фармацевтической композицией, составом лекарственного препарата или составом АФИ) может содержать лекарственный препарат в сочетании с одним или более носителями и/или одним или более вспомогательными веществами. Некоторые примеры соответствующих лекарственных препаратов согласно настоящему изобретению включают те, которые лечат заболевания или нарушения деятельности органов дыхания. Неограничивающие примеры заболеваний и нарушений деятельности органов дыхания включают хроническую обструктивную болезнь легких (ХОБЛ) (включая хронический бронхит и/или эмфизему), астму, бронхит, муковисцидоз, идиопатический фиброз легких/синдром Хаммена-Рича и инфекции нижних дыхательных путей, такие как пневмония.

[0087] Термин «фармацевтически приемлемый» в контексте данного документа означает разрешенный органом государственного регулирования и контроля, например, европейской страны или федерального правительства США или правительства штата или перечисленный в Фармакопее США или другой общепризнанной фармакопее, предназначенной для использования для животных и, более конкретно, для людей.

[0088] Термины «пользователь», «субъект» и «пациент» используются в данном документе как взаимозаменяемые и могут относиться к млекопитающему, предпочтительно к человеку.

[0089] Термины «микрометры», «микроны» и «мкм» могут использоваться как взаимозаменяемые. Термины «микрограммы», «мкг» (mcg) и «мкг» (μg) могут использоваться как взаимозаменяемые.

[0090] В контексте данного документа термины «заболевания и нарушения деятельности органов дыхания» могут использоваться как взаимозаменяемые соответственно с «заболеваниям и нарушениями деятельности легких».

[0091] Каждое соединение, используемое в данном документе, может рассматриваться как взаимозаменяемое по отношению к его химической формуле, химическому названию, аббревиатуре и т.д. Например, термин «гликопиррония бромид» может использоваться как

взаимозаменяемый с «гликопирролатом».

[0092] Варианты осуществления устройства доставки лекарственного препарата по настоящему изобретению (также называемого в данном документе ингалятором) выполнены с возможностью доставки доз сухого порошкообразного лекарственного препарата в постоянных количествах при постоянных распределениях частиц при широком ряде дыхательных паттернов и скоростей потока. Например, варианты осуществления ингалятора могут обеспечить доставку постоянных доз пациентам, которые используют обычные дыхательные паттерны (например, спокойное дыхание или спокойный вдох) для активизации доставки лекарственного препарата, и форсированный вдох не требуется. Согласно предпочтительному варианту осуществления устройство доставки лекарственного препарата по настоящему изобретению обеспечивает доставку по существу однородных доз и однородные распределения частиц в широком диапазоне скоростей потока. Устройство также предпочтительно обеспечивает доставку эффективного количества лекарственного препарата при меньших дозах лекарственного препарата по сравнению с обычными ингаляторами и небулайзерами. Другими словами, средство создания аэрозоля в устройстве обеспечивает доставку постоянных доз и однородные распределения частиц с эффективностью и точностью.

[0093] Согласно предпочтительным вариантам осуществления ингалятор «обнаруживает» вдох и обеспечивает ввод лекарственного препарата в качестве реакции на обнаруженный вдох, при этом лекарственный препарат в аэрозольном состоянии выпускается в канал для воздушного потока и захватывается воздухом, вдыхаемым субъектом. Как описано ниже более подробно, это предпочтительно достигается посредством использования вибрационного средства (или «вибрационного элемента»), предназначенного для перевода в аэрозольное состояние и выпуска материала в канал для воздушного потока, при этом вибрационный элемент предпочтительно создает механические колебания и акустические колебания, которые переводят лекарственный препарат в аэрозольное состояние посредством искусственно созданной струи.

[0094] Согласно варианту осуществления пользователь

выполняет вдох через мундштук устройства, предпочтительно посредством спокойного вдыхания, и доза доставляется в течение множества следующих друг за другом ингаляций. Таким образом, в одном варианте осуществления, проиллюстрированном на фиг.1А-1І, ингалятор 100 выполнен с возможностью активации преобразователя 150 более одного раза для доставки полной дозы фармацевтического препарата из одного блистера 130 пользователю. Когда пользователь вдыхает через мундштук, воздух втягивается в элемент устройства, предназначенный для впуска воздуха, по каналу для воздушного потока в устройстве и из мундштука в легкие пользователя. При вдыхании воздуха по каналу для воздушного потока сухой порошкообразный лекарственный препарат вытесняется на траекторию потока воздуха и захватывается воздухом, вдыхаемым пользователем. Таким образом, канал для воздушного потока предпочтительно образует траекторию прохождения воздуха от элемента для впуска воздуха к выпускному элементу (то есть, отверстию, которое образовано в мундштуке). Каждый цикл дыхания включает вдох и выдох, то есть за каждым вдохом следует выдох, так что следующие друг за другом ингаляции предпочтительно относятся к ингаляциям/вдохам в последовательных циклах дыхания. После каждого вдоха пользователь может или выдохнуть обратно в мундштук ингалятора, или выдохнуть снаружи ингалятора (например, посредством отвода своего рта от мундштука и выдыхания вдыхаемого воздуха в сторону). Пользователь предпочтительно выдыхает в пространство снаружи ингалятора.

[0095] Согласно варианту осуществления ингалятор по настоящему изобретению содержит множество предварительно отмеренных доз сухой порошкообразной лекарственной композиции, содержащей, по меньшей мере, один лекарственный препарат, при этом каждая отдельная доза из множества предварительно отмеренных доз находится внутри контейнера, такого как блистер. В контексте данного документа блистер предпочтительно представляет собой контейнер, который пригоден для удерживания дозы сухого порошкообразного лекарственного препарата. Множество блистеров предпочтительно выполнены в виде углублений/полостей на полоске, то есть блистерной полоске. Доступ к дозам

лекарственного препарата, содержащимся в углублениях блистерной полоски, осуществляется посредством любого подходящего средства доступа, включая разрыв, прокалывание или разделение соответствующих углублений. Согласно предпочтительному варианту осуществления отдельные блистеры расположены на поддающейся расслаиванию, блистерной полоске, которая содержит базовый лист, в котором образованы блистеры для формирования углублений в ней, предназначенных для удерживания отдельных доз лекарственного препарата, и закрывающий лист, который герметично присоединен к базовому листу так, что закрывающий лист и базовый лист могут быть разделены; таким образом, соответствующие базовый и закрывающий листы выполнены с возможностью отделения друг от друга посредством расслаивания для выпуска дозы, содержащейся внутри каждого блистера. Блистеры предпочтительно расположены на расстоянии друг от друга, более предпочтительно расположены последовательно (например, в виде последовательного ряда) на полоске так, что каждая доза доступна по отдельности. Блистерная полоска и механизм продвижения доз в ней требуются не для всех вариантов осуществления настоящего изобретения, поскольку одна или более доз сухого порошкообразного лекарственного препарата могут содержаться в контейнере или отсеке альтернативного типа в устройстве перед переводом в аэрозольное состояние и выдачей пользователю.

[0096] Согласно иллюстративным вариантам осуществления ингалятор содержит датчик вдоха (также упоминаемый в данном документе как датчик потока или датчик дыхания), который распознает, когда пациент вдыхает через устройство; датчик вдоха может быть выполнен, например, в виде датчика давления, датчика скорости воздушного потока или датчика температуры. Таким образом, согласно одному варианту осуществления преобразователь 150 активируется каждый раз, когда датчик 1278 (фиг.11) обнаружит вдыхание пользователем, так что доза доставляется за несколько вдохов, выполняемых пользователем. Сравнительно короткий промежуток времени активации преобразователя 150 в начале вдоха пользователя и доставка в течение нескольких вдохов могут создать для пользователя возможность использования его

естественного, спокойного дыхательного паттерна для получения дозы фармацевтического препарата, как лучше всего видно на фиг.33.

[0097] Датчик дыхания предпочтительно представляет собой датчик давления. Неограничивающие примеры датчиков давления, которые могут быть использованы в соответствии с вариантами осуществления настоящего изобретения, включают датчик давления на основе микроэлектромеханической системы (MEMS) или датчик давления на основе наноэлектромеханической системы (NEMS), подобный описанному в документе WO 2016/033418, который включен в данный документ путем ссылки. Датчик вдоха может быть расположен в канале или рядом с каналом для воздушного потока для обнаружения вдоха пользователя через мундштук с целью запуска электродвигателя для продвижения дозы. Согласно предпочтительному варианту осуществления ингалятор содержит датчик давления, пневматически соединенный с каналом для воздушного потока, посредством которого пользователь может вдыхать, процессор, выполненный с возможностью обработки данных, полученных от датчика, для определения того, что вдыхание посредством канала для воздушного потока продолжается (или определения момента, когда происходит выдох); блок управления, выполненный с возможностью выдачи сигнала начала дозирования в ответ на результат указанного определения, и средство создания аэрозоля, выполненное с возможностью обеспечения выпуска сухого порошкообразного лекарственного препарата в канал для воздушного потока во время вдоха в качестве реакции на получение сигнала начала дозирования. Средство создания аэрозоля предпочтительно относится к узлу, который обеспечивает перевод порошкообразного состава в аэрозольное состояние при его перемещении из контейнера и захвате потоком воздуха, вдыхаемого субъектом. Перевод в аэрозольное состояние предпочтительно включает превращение массы порошка, находящегося внутри контейнера, в частицы, которые подвергнуты деагломерации в достаточной степени (то есть являются достаточно малыми и легкими) для их переноса в воздухе.

[0098] Согласно варианту осуществления устройство выполнено

с возможностью ввода сухого порошкообразного лекарственного препарата во время вдоха, вызывающего дозирование, в ингаляционном цикле, предпочтительно в течение множества вдохов, вызывающих дозирование. В одном варианте осуществления во время каждого вдоха, вызывающего дозирование, когда пациент вдыхает через устройство и датчик вдоха обнаруживает вдох, средство создания аэрозоля приводится в действие для доставки сухого порошкообразного лекарственного препарата пациенту посредством обеспечения перевода лекарственного препарата в контейнере для лекарства (например, в блистере) в аэрозольное состояние и его захвата воздухом, вдыхаемым пациентом. Средство создания аэрозоля предпочтительно содержит вибрационный элемент, который вибрирует при активации. Согласно иллюстративным вариантам осуществления средство создания аэрозоля содержит вибрационное средство, такое как преобразователь (например, пьезоэлектрический преобразователь), который расположен напротив дозирующей камеры, как описано ниже более подробно. В некоторых вариантах осуществления датчик вдоха выполнен с возможностью выдачи сигнала об обнаружении вдоха, вызывающего дозирование, только после того, как событие, вызывающее активацию, произошло. Это событие, вызывающее активацию, может включать выбранное число вдохов (например, 1, 2, 3, 4 или 5 предварительных вдохов, фиксированное количество вдохов (например, общий объем или массу вдыхаемого воздуха) или ситуацию, когда достигается выбранное пороговое значение. На фиг.34 проиллюстрирован вариант осуществления функционирования ингалятора, в котором «событие, вызывающее ингаляцию» представляет собой вдох, вызывающий дозирование.

[0099] Согласно иллюстративному варианту осуществления, когда датчик вдоха обнаруживает вдох, вызывающий дозирование, электрический сигнал подается вибрационному элементу, который преобразует электрический сигнал в механические колебания и акустическую энергию. Вибрационный элемент предпочтительно представляет собой преобразователь, более предпочтительно пьезоэлектрический преобразователь или «пьезопреобразователь». При активации преобразователя для обеспечения колебаний

колебания и возникающие в результате этого, акустические волны обеспечивают перевод сухого порошкообразного лекарственного препарата, находящегося в контейнере, в аэрозольное состояние, так что он может быть захвачен воздухом, вдыхаемым пациентом. Согласно варианту осуществления при активации преобразователя, по меньшей мере, часть сухого порошкообразного лекарственного препарата переводится в аэрозольное состояние и перемещается из блистера в дозирующую камеру. В качестве реакции на то же самое активацию или последующее активацию преобразователя механические колебания и/или акустические волны обеспечивают выталкивание, по меньшей мере, части лекарственного препарата, находящегося в дозирующей камере, из одного или более отверстий в дозирующей камере в канал для воздушного потока, так что эта часть захватывается воздухом, вдыхаемым пациентом. Согласно варианту осуществления, по меньшей мере, часть сухого порошкообразного лекарственного препарата перемещается из блистера в дозирующую камеру при активации преобразователя, и то же самое или последующее активацию преобразователя обеспечивает перемещение, по меньшей мере, части лекарственного препарата из дозирующей камеры в канал для воздушного потока, так что эта часть захватывается воздухом, вдыхаемым пациентом. Преобразователь предпочтительно запускается при каждом обнаруженном вдохе, вызывающем дозирование, в ингаляционном цикле для ввода, по меньшей мере, части дозы сухого порошкообразного лекарственного препарата, посредством чего доза вводится в течение множества вдохов, вызывающих дозирование.

[00100] Согласно предпочтительному варианту осуществления способ использования ингалятора включает полное выполнение ингаляционного цикла следующих друг за другом ингаляций из ингалятора (например, из мундштука ингалятора). В контексте данного документа ингаляционный цикл предпочтительно относится к следующим друг за другом вдохам пользователя через ингалятор для получения дозы лекарственного препарата. Следующие друг за другом вдохи/ингаляции относятся к последовательности вдохов, в течение которых доза сухого порошкообразного лекарственного препарата вводится посредством ингалятора, независимо от того,

выполняет ли субъект вдох через ингалятор при каждом вдохе в данной последовательности или субъект периодически вдыхает воздух, который не содержит лекарственного препарата, за время выполнения данной последовательности. Субъект предпочтительно вдыхает через ингалятор при каждом вдохе за время выполнения данной последовательности. Следующие друг за другом ингаляции могут включать вдохи, вызывающие дозирование, которые инициируют доставку лекарства, помимо вдохов, которые не инициируют доставку лекарства, таких как проверочные вдохи или вдохи, вызывающие продвижение дозы.

[00101] Ингалятор по вариантам осуществления настоящего изобретения выполнен с возможностью ввода дозы лекарственного препарата в соответствии с рядом возможных схем дозирования (то есть вариантов ингаляционного цикла), как описано ниже. Схема дозирования может варьироваться в соответствии с числом следующих друг за другом ингаляций в ингаляционном цикле, числом вдохов, вызывающих дозирование, в ингаляционном цикле, количеством раз активации преобразователя в ингаляционном цикле (которое предпочтительно равно количеству вдохов, вызывающих дозирование, в ингаляционном цикле), общего количества времени, в течение которого преобразователь активируется за время ингаляционного цикла, и количества времени, в течение которого преобразователь активирован в качестве реакции на каждый вдох, вызывающий дозирование. Ингалятор (например, блок управления) может быть запрограммирован с разными схемами активации, описанными в данном документе; например, блок управления может быть выполнен с возможностью (запрограммирован для) активации преобразователя при общем времени его нахождения во включенном состоянии, составляющем 5 секунд или менее, в течение 2-20 спокойных вдохов и/или блок управления может быть выполнен с возможностью (запрограммирован для) активации преобразователя в течение приблизительно 50-1000 миллисекунд (мс) во время каждого вдоха, вызывающего дозирование.

[00102] Ингаляционный цикл предпочтительно содержит от 2 до 30 следующих друг за другом ингаляций или от 2 до 20 следующих друг за другом ингаляций, или от 3 до 30 следующих друг за

другом ингаляций, или от 3 до 20 следующих друг за другом ингаляций, или от 2 до 15 следующих друг за другом ингаляций, или от 3 до 15 следующих друг за другом ингаляций, или от 2 до 12 следующих друг за другом ингаляций, или от 3 до 12 следующих друг за другом ингаляций, или от 2 до 10 следующих друг за другом ингаляций, или от 3 до 10 следующих друг за другом ингаляций, или от 2 до 8 следующих друг за другом ингаляций, или от 3 до 8 следующих друг за другом ингаляций, или от 4 до 30 следующих друг за другом ингаляций, или от 4 до 20 следующих друг за другом ингаляций, или от 4 до 15 следующих друг за другом ингаляций, или от 4 до 12 следующих друг за другом ингаляций, или от 4 до 10 следующих друг за другом ингаляций, или от 4 до 8 следующих друг за другом ингаляций, или от 5 до 30 следующих друг за другом ингаляций, или от 5 до 20 следующих друг за другом ингаляций, или от 5 до 10 следующих друг за другом ингаляций, или 30 или менее следующих друг за другом ингаляций, или 20 или менее следующих друг за другом ингаляций, или 15 или менее следующих друг за другом ингаляций, или 12 или менее следующих друг за другом ингаляций, или 10 или менее следующих друг за другом ингаляций, или 8 или менее следующих друг за другом ингаляций, или 6 или менее следующих друг за другом ингаляций, или 5 или менее следующих друг за другом ингаляций. Как описано ниже более подробно, ингаляции в ингаляционном цикле могут включать одно или более событий, вызывающих активацию, которые не вызывают ввода лекарственного препарата посредством устройства (например, один или более проверочных вдохов и/или один или более вдохов, вызывающих продвижение дозы, как описано ниже более подробно), помимо множества вдохов, вызывающих дозирование, которые обеспечивают ввод лекарственного препарата посредством устройства.

[00103] Иллюстративные варианты осуществления ингалятора обеспечивают короткую продолжительность ввода, поскольку столь малое число ингаляций необходимо для доставки дозы, в особенности тогда, когда необходимы менее 30 вдохов, менее 20 вдохов, менее 15 вдохов, менее 12 вдохов, менее 10 вдохов, менее 8 вдохов или менее 6 вдохов; например, ингалятор выполнен с

возможностью доставки дозы лекарственного препарата за 5 минут или менее или за 4 минуты или менее, или за 3 минуты или менее, или за 2 минуты или менее, или предпочтительно в течение 90 секунд или менее, или в течение 60 секунд или менее, или в течение 45 секунд или менее, или в течение 30 секунд или менее.

[00104] Согласно одному варианту осуществления во время первого вдоха в ингаляционном цикле устройство проверяет, что это реальный вдох, а не ложный запуск, и ожидает второго вдоха для подтверждения вдыхания; например, процессор, выполненный с возможностью обработки данных, полученных от датчика, определяет, продолжается ли вдыхание посредством канала для воздушного потока. Таким образом, согласно одному варианту осуществления первый вдох представляет собой проверочный вдох. Проверочные вдохи являются возможными, но необязательными и не требуются в каждом варианте осуществления схемы дозирования.

[00105] Согласно другому варианту осуществления, по меньшей мере, один вдох в ингаляционном цикле заставляет устройство обеспечить продвижение дозы лекарственного препарата в позицию дозирования (этот вдох назван вдохом, вызывающим продвижение дозы), например, посредством продвижения блистера так, чтобы доза лекарственного препарата, содержащаяся внутри блистера, стала доступной для ввода пациенту посредством устройства. Ингаляционный цикл предпочтительно включает в себя только один вдох, вызывающий продвижение дозы. Как описано в данном документе, любое пригодное средство обеспечения доступа может быть использовано для доступа к дозе, находящейся в углублении блистера, включая разрыв, прокалывание или разделение соответствующих углублений. Согласно одному варианту осуществления при обнаружении вдоха датчиком вдоха напряжение подается к электродвигателю, который обеспечивает продвижение блистерной полоски (например, посредством включения приводного механизма). Механизм продвижения доз может содержать зубчатое колесо, которое захватывает использованные пустые блистеры и перемещает блистерную полоску вокруг направляющей, и подузел с катушкой, который оттягивает мембрану от полоски, чтобы открыть следующую дозу.

[00106] Таким образом, согласно одному варианту осуществления первый вдох ингаляционного цикла представляет собой вдох, вызывающий продвижение дозы. Согласно альтернативному варианту осуществления первый вдох ингаляционного цикла представляет собой проверочный вдох и второй вдох представляет собой вдох, вызывающий продвижение дозы. Согласно еще одному варианту осуществления вместо первого вдоха последний вдох ингаляционного цикла представляет собой вдох, вызывающий продвижение дозы. Согласно еще одному варианту осуществления доза продвигается после последнего вдоха ингаляционного цикла, и не нужен вдох, вызывающий продвижение дозы. Лекарственный препарат предпочтительно не вводится во время проверочного вдоха или вдоха, вызывающего продвижение дозы. Проверочные вдохи и вдохи, вызывающие продвижение дозы, также упоминаются в данном документе как события, вызывающие активацию, поскольку они могут вызвать приведение устройства в действие так, чтобы оно было готово к вводу лекарственного препарата, но предпочтительно не вызывают ввод лекарственного препарата посредством устройства. Согласно дополнительному варианту осуществления схема дозирования не включает никаких проверочных вдохов или вдохов, вызывающих продвижение дозы, поскольку продвижение дозы осуществляется другими средствами, например, посредством нажатия кнопки на устройстве.

[00107] Ингалятор предпочтительно выполнен с возможностью запуска вибрационного элемента во время каждого вдоха, вызывающего дозирование, в ингаляционном цикле для ввода дозы сухого порошкообразного лекарственного препарата в течение ингаляционного цикла. Часть дозы сухого порошкообразного лекарственного препарата предпочтительно вводится во время каждого вдоха, вызывающего дозирование, хотя существует возможность того, что субъект может продолжать выполнение одного или более вдохов, вызывающих дозирование, после доставки полной дозы, при этом в данном случае лекарственный препарат может не вводиться, или только ничтожно малое количество может вводиться во время последнего (-их) вдоха (-ов), вызывающего (-их) дозирование, в ингаляционном цикле. Следующие друг за другом

вдохи, вызывающие дозирование, предпочтительно относятся к последовательности ингаляций, в течение которых доза сухого порошкообразного лекарственного препарата вводится посредством ингалятора, независимо от того, выполняет ли субъект вдох через ингалятор при своем каждом вдохе за время выполнения данной последовательности или субъект периодически вдыхает воздух, который не содержит лекарственного препарата, за время выполнения данной последовательности. Субъект предпочтительно вдыхает через ингалятор при своем каждом вдохе, вызывающем дозирование, за время выполнения данной последовательности.

[00108] Ингаляционный цикл предпочтительно содержит от 2 до 30 следующих друг за другом вдохов, вызывающих дозирование, или от 2 до 20 следующих друг за другом вдохов, вызывающих дозирование, или от 2 до 15 следующих друг за другом вдохов, вызывающих дозирование, или от 2 до 12 следующих друг за другом вдохов, вызывающих дозирование, или от 2 до 10 следующих друг за другом вдохов, вызывающих дозирование, или от 2 до 8 следующих друг за другом вдохов, вызывающих дозирование, или от 3 до 30 следующих друг за другом вдохов, вызывающих дозирование, или от 3 до 20 следующих друг за другом вдохов, вызывающих дозирование, или от 3 до 15 следующих друг за другом вдохов, вызывающих дозирование. Наиболее предпочтительно, если ингаляционный цикл содержит от 3 до 12 следующих друг за другом вдохов, вызывающих дозирование, или от 3 до 10 следующих друг за другом вдохов, вызывающих дозирование, или от 3 до 8 следующих друг за другом вдохов, вызывающих дозирование, или от 4 до 12 следующих друг за другом вдохов, вызывающих дозирование, или от 4 до 10 следующих друг за другом вдохов, вызывающих дозирование, или от 4 до 8 следующих друг за другом вдохов, вызывающих дозирование, или от 4 до 6 следующих друг за другом вдохов, вызывающих дозирование, или 30 или менее следующих друг за другом вдохов, вызывающих дозирование, или 20 или менее следующих друг за другом вдохов, вызывающих дозирование, или 15 или менее следующих друг за другом вдохов, вызывающих дозирование, или 12 или менее следующих друг за другом вдохов, вызывающих дозирование, или 10 или менее следующих друг за другом вдохов, вызывающих

дозирование, или 8 или менее следующих друг за другом вдохов, вызывающих дозирование, или 6 или менее следующих друг за другом вдохов, вызывающих дозирование, или 5 или менее следующих друг за другом вдохов, вызывающих дозирование, или 4 или менее следующих друг за другом вдохов, вызывающих дозирование, или 3 или менее следующих друг за другом вдохов, вызывающих дозирование. Как описано выше, следующие друг за другом ингаляции в каждом ингаляционном цикле могут включать один или более проверочных вдохов и/или один или более вдохов, вызывающих продвижение дозы (то есть событий, вызывающих активацию), помимо вдохов, вызывающих дозирование.

[00109] Согласно конкретным вариантам осуществления может быть обеспечена обратная связь для пациента посредством одного или более индикаторов, например, ламп, которые светят во время ингаляционного цикла (например, светоизлучающих диодов, светодиодов), и/или экрана на устройстве, который передает сообщение о состоянии доставки лекарства. Например, когда ингаляция продолжается, лампа на устройстве светит с первым цветом (например, синим) при каждой ингаляции, что подтверждает то, что последовательность вдохов продолжается правильным образом, и светит со вторым цветом, который такой же, как первый цвет, или отличается от первого цвета (например, зеленый) после завершения дозы.

[00110] Согласно предпочтительному варианту осуществления ингалятор содержит многократно используемый компонент (также называемый в данном документе базовой или задней частью), который прикреплен к заменяемому компоненту (также называемому в данном документе картриджем или передней частью), при этом заменяемый компонент содержит данные одну или более доз лекарственного препарата, таких как предварительно отмеренные дозы лекарственного препарата (например, блистерную полоску). Согласно одному варианту осуществления многократно используемый компонент содержит один или более из следующих элементов: источник питания (например, батарею), датчик дыхания, блок управления и преобразователь, и заменяемый картридж содержит одну или более предварительно отмеренных доз лекарственного

препарата, механизм продвижения доз, дозирующую камеру, канал для воздушного потока и мундштук. Например, многократно используемый компонент может содержать источник питания и блок управления, и одноразовый картридж может содержать данные одну или более предварительно отмеренных доз лекарственного препарата и механизм продвижения доз. Также предусмотрены альтернативные варианты осуществления, в которых любой из источника питания, датчика дыхания, блока управления, преобразователя или мундштука может образовывать часть заменяемого компонента вместо многократно используемого компонента, и/или любой/любая из механизма продвижения доз, дозирующей камеры или канала для воздушного потока может образовывать часть многократно используемого компонента вместо заменяемого компонента. Многократно используемый компонент предпочтительно содержит пользовательский интерфейс (например, экранный дисплей), однако в альтернативном варианте пользовательский интерфейс может представлять собой часть заменяемого компонента. Кроме того, заменяемый компонент предпочтительно содержит канал для воздушного потока, однако в альтернативном варианте канал для воздушного потока может представлять собой часть многократно используемого компонента, или одна часть канала для воздушного потока может представлять собой часть заменяемого компонента, и другая часть канала для воздушного потока может представлять собой часть многократно используемого компонента.

[00111] Согласно предпочтительному способу использования ингалятора пользователь прикрепляет картридж к основанию перед использованием устройства для ввода лекарственного препарата. Таким образом, способ использования ингалятора может включать первый этап прикрепления основания к картриджу перед использованием ингалятора для ввода лекарственного препарата. Например, способ может включать этапы прикрепления основания к картриджу, включения устройства (например, путем нажатия кнопки или нажатия на сенсорный экран на ингаляторе, или посредством другого события, вызывающего активацию) и вдыхания через устройство для инициирования дозирования. Может отсутствовать необходимость в прикреплении картриджа к основанию перед вводом

каждой дозы, при этом способ может включать, например, прикрепление картриджа к основанию перед доставкой первой дозы лекарственного препарата, находящегося в картридже, и картридж может оставаться прикрепленным к основанию, пока не будет доставлена последняя доза лекарственного препарата, находящегося в картридже; в альтернативном варианте пользователь может отделять картридж между дозами (например, между каждыми следующими друг за другом дозами или между каждыми 2 или 3 дозами и т.д.) и повторно прикреплять картридж к основанию перед вводом дозы. Согласно одному варианту осуществления устройство выполнено с такой конфигурацией, что при отделении картриджа между дозами устройство гарантирует то, что следующая имеющаяся доза (например, в блистерной полоске) будет сделана доступной для пациента при повторном прикреплении, так что дозы не пропускаются и не расходуются бесполезно.

[00112] Согласно предпочтительному варианту осуществления ингалятор по настоящему изобретению представляет собой ручное устройство, то есть он имеет достаточно малый размер, позволяющий удерживать его в руке человека. Это является отличием от обычных небулайзеров, которые, как правило, большие и громоздкие и позволяют пользователю удерживать только мундштук в его или ее руке. Ингалятор по настоящему изобретению, например, предпочтительно имеет ширину, составляющую приблизительно 50 мм - приблизительно 100 мм или приблизительно 50 мм - приблизительно 90 мм, или приблизительно 60 мм - приблизительно 100 мм, или приблизительно 60 мм - приблизительно 90 мм, или приблизительно 60 мм - приблизительно 80 мм, и высоту, составляющую приблизительно 100 мм - приблизительно 140 мм или приблизительно 100 мм - приблизительно 130 мм, или приблизительно 100 мм - приблизительно 120 мм, или приблизительно 110 мм - приблизительно 140 мм, или приблизительно 110 мм - приблизительно 130 мм, или приблизительно 120 мм - приблизительно 130 мм, и толщину (исключая мундштук, который выступает от поверхности устройства), составляющую приблизительно 50 мм - приблизительно 80 мм или приблизительно 50 мм - приблизительно 70 мм, или

приблизительно 50 мм - приблизительно 60 мм, или приблизительно 60 мм - приблизительно 80 мм, или приблизительно 60 мм - приблизительно 70 мм. Например, ингалятор может иметь размеры, составляющие приблизительно 100-140 мм (по высоте) на приблизительно 55-95 мм (по ширине) на приблизительно 45-75 мм (по толщине за исключением мундштука). Мундштук может иметь любой размер; мундштук предпочтительно выступает на приблизительно 15 мм - приблизительно 70 мм или на приблизительно 20 мм - приблизительно 70 мм, или на приблизительно 30 мм - приблизительно 70 мм, или на приблизительно 15 мм - приблизительно 60 мм, или на приблизительно 15 мм - приблизительно 50 мм, или на приблизительно 15 мм - приблизительно 40 мм, или на приблизительно 15 мм - приблизительно 30 мм от поверхности устройства.

[00113] Согласно предпочтительному варианту осуществления ингалятор содержит блок управления, то есть один или более компонентов и соответствующих схем, интегрированных на одной или более схемных платах, для управления ингалятором, устройство для хранения данных и интерфейс программирования. Ингалятор предпочтительно содержит источник питания (например, батарею, солнечный элемент и т.д.), который сопряжен с блоком управления, так что питание подается ингалятору посредством батареи. Батарея предпочтительно является перезаряжаемой, при этом она может быть заряжена посредством внешнего адаптера питания и обеспечивает возможность ввода множества доз перед тем, как она потребует перезарядки. Батарея предпочтительно представляет собой литий-ионную перезаряжаемую батарею, которая обеспечивает питание для электронных компонентов, продвижения доз и активации вибрационного элемента (например, пьезоэлектрического преобразователя). Батарея предпочтительно соответствует следующим характеристикам: 0,1-450 мА и напряжению 3000-5000 мВ или 3500-4500 мВ, или 3700-4300 мВ.

[00114] Согласно предпочтительному варианту осуществления ингалятор имеет сопротивление потоку от приблизительно (0,040 см водяного столба)^{0,5}/л/мин до приблизительно (0,1 см водяного

столба) $0,5$ /л/мин или от приблизительно (0,040 см водяного
 столба) $0,5$ /л/мин до приблизительно (0,090 см водяного
 столба) $0,5$ /л/мин, или от приблизительно (0,050 см водяного
 столба) $0,5$ /л/мин до приблизительно (0,1 см водяного
 столба) $0,5$ /л/мин, или от приблизительно (0,050 см водяного
 столба) $0,5$ /л/мин до приблизительно (0,090 см водяного
 столба) $0,5$ /л/мин, или от приблизительно (0,040 см водяного
 столба) $0,5$ /л/мин до приблизительно (0,085 см водяного
 столба) $0,5$ /л/мин, или от приблизительно (0,050 см водяного
 столба) $0,5$ /л/мин до приблизительно (0,085 см водяного
 столба) $0,5$ /л/мин, или от приблизительно (0,060 см водяного
 столба) $0,5$ /л/мин до приблизительно (0,085 см водяного
 столба) $0,5$ /л/мин при скорости потока, составляющей приблизительно
 30 литров в минуту (л/мин). Сопротивление потоку может быть
 определено известными способами, такими как способ, описанный в
 Примере 2. Многие промышленно изготавливаемые и имеющиеся на
 рынке ингаляторы имеют сопротивление потоку, которые выше
 сопротивления потоку по настоящему изобретению. У большинства
 промышленно изготавливаемых и имеющихся на рынке ингаляторов с
 сопротивлением потоку, аналогичным настоящему изобретению,
 оптимальные характеристики, как правило, обеспечиваются при
 скорости потока, составляющей 60 л/мин или более, но многие дети
 и взрослые пациенты с нарушением функции легких не могут
 генерировать скорость потока, составляющую 60 л/мин, при данном
 уровне сопротивления, и такие неоптимальные скорости потока
 могут привести к неполному диспергированию сухого порошка,
 увеличению размера частиц и в конечном счете к меньшим дозам,
 достигающим до нижних дыхательных путей. Как описано ниже,
 ингалятор по настоящему изобретению выполнен с возможностью
 доставки терапевтически эффективных доз сухого порошкообразного
 лекарственного препарата при скоростях потока, составляющих
 всего лишь 15 литров в минуту (л/мин или LPM) или всего лишь 20
 л/мин, или всего лишь 25 л/мин, или всего лишь 30 л/мин, при
 обеспечении предпочтительных профилей аэродинамического
 распределения частиц (APSD), описанных в данном документе
 (например, ММАД, мелкодисперсной фракции (FPF) и т.д.).

[00115] Как рассмотрено в данном документе, ингалятор содержит одну или более доз сухого порошкообразного лекарственного препарата. Согласно одному варианту осуществления ингалятор содержит множество предварительно отмеренных отдельных доз сухого порошкообразного лекарственного препарата. Каждая отдельная доза может содержаться внутри контейнера, такого как блистер, при этом множество углублений блистеров расположены вдоль одной или более полосок блистеров (предпочтительно одной блистерной полоски). Согласно одному варианту осуществления ингалятор содержит от 1 до 70 доз или от 1 до 60 доз, или от 1 до 50 доз, или от 1 до 40 доз, или от 1 до 30 доз, или от 10 до 70 доз, или от 10 до 60 доз, или от 10 до 50 доз, или от 15 до 50 доз, или от 20 до 50 доз, или от 25 до 50 доз, или от 35 до 50 доз, или от 10 до 50 доз, или от 15 до 40 доз, или от 20 до 40 доз, предпочтительно от 25 до 40 доз или от 35 до 40 доз, или от 28 до 35 доз, или от 35 до 35 доз, при необходимости в виде предварительно отмеренных доз, содержащихся в блистерной полоске. Например, ингалятор может быть выполнен с возможностью ввода любого из данных количеств доз из одного картриджа, который выполнен с возможностью прикрепления к основанию. Согласно определенным вариантам осуществления, показанным на фигурах, блистерная полоска расположена вокруг направляющей (см., например, фиг.2В). Также предусмотрены варианты осуществления, в которых блистерная полоска расположена вокруг двойной направляющей, при этом в ингаляторе размещается больше доз (например, направляющая выполнена более длинной за счет того, что она проходит вокруг наружной стороны или внутренней стороны первой направляющей), или блистер может храниться в виде витка внутри ингалятора вместо размещения вокруг направляющей.

[00116] Согласно варианту осуществления индивидуальная доза внутри ингалятора (например, количество сухого порошкообразного лекарственного состава в блистере) составляет приблизительно 10 мг или менее, более предпочтительно приблизительно 8 мг или менее, приблизительно 7 мг или менее, приблизительно 6 мг или менее, приблизительно 5 мг или менее, приблизительно 4 мг или менее, приблизительно 3 мг или менее, приблизительно 2,5 мг или

менее или приблизительно 2 мг или менее. Например, количество лекарственного состава в каждом блистере может составлять от приблизительно 0,1 мг до приблизительно 10 мг или от приблизительно 0,1 мг до приблизительно 5 мг, или от приблизительно 0,1 мг до приблизительно 4 мг, или от приблизительно 0,1 мг до приблизительно 3 мг, или от приблизительно 0,1 мг до приблизительно 2,5 мг, или от приблизительно 0,1 мг до приблизительно 2 мг, или от приблизительно 0,5 мг до приблизительно 10 мг, или от приблизительно 0,5 мг до приблизительно 5 мг, или от приблизительно 0,5 мг до приблизительно 4 мг, или от приблизительно 0,5 мг до приблизительно 3 мг, или от приблизительно 0,5 мг до приблизительно 2,5 мг, или от приблизительно 0,5 мг до приблизительно 2 мг, или от приблизительно 1 мг до приблизительно 10 мг, или от приблизительно 1 мг до приблизительно 5 мг, или от приблизительно 1 мг до приблизительно 4 мг, или от приблизительно 1 мг до приблизительно 3 мг, или от приблизительно 1 мг до приблизительно 2,5 мг, или от приблизительно 1 мг до приблизительно 2 мг.

[00117] Конкретные варианты осуществления устройства выполнены с возможностью ввода доз сухого порошкообразного лекарственного препарата, которые значительно меньше доз, вводимых посредством обычных ингаляторов сухого порошка, в частности, по сравнению с ингаляторами сухого порошка, которые обеспечивают ввод состава, содержащего носитель, такой как лактоза. Например, Advair® Diskus содержит приблизительно 12,5 мг состава на блистер (содержащего моногидрат лактозы в качестве носителя); Breo® Ellipta содержит приблизительно 12,5 мг состава на блистер (содержащего моногидрат лактозы в качестве носителя), и Foradil® Aerolizer обеспечивает ввод приблизительно 25 мг состава (содержащего лактозу в качестве носителя). Напротив, конкретные варианты осуществления устройства обеспечивают ввод 10 мг состава или менее на дозу или 8 мг состава или менее на дозу, или 6 мг состава или менее на дозу, или 5 мг состава или

менее на дозу, или 4 мг состава или менее на дозу, или 3 мг состава или менее на дозу, или 2,75 мг состава или менее на дозу, или 2,5 мг состава или менее на дозу, или от приблизительно 0,5 мг до приблизительно 2,5 мг на дозу. Например, конкретные варианты осуществления устройства обеспечивают ввод менее приблизительно 10 мг состава на блистер или менее приблизительно 8 мг состава на блистер, или менее приблизительно 6 мг состава на блистер, или менее приблизительно 5 мг состава на блистер, или менее приблизительно 4 мг состава на блистер, или менее приблизительно 3 мг состава на блистер, или менее приблизительно 2,75 мг состава на блистер, или менее приблизительно 2,5 мг состава на блистер, или от приблизительно 0,5 мг до приблизительно 2,5 мг на блистер. Кроме того, устройство выполнено с возможностью доставки каждой дозы посредством нормального спокойного дыхания вместо глубокого или форсированного вдоха.

[00118] Согласно конкретному варианту осуществления сухой порошкообразный лекарственный состав в каждой дозе (например, в каждом блистере) по настоящему изобретению содержит, по меньшей мере, один лекарственный препарат и, по меньшей мере, один носитель, такой как лактоза (например, моногидрат лактозы). Например, сухой порошкообразный лекарственный состав в каждой дозе (например, блистере) может содержать, по меньшей мере, один лекарственный препарат в комбинации с, по меньшей мере, 70% масс. носителя (например, лактозы) или, по меньшей мере, 75% масс. носителя, или, по меньшей мере, 80% масс. носителя, или, по меньшей мере, 85% масс. носителя, или, по меньшей мере, 90% масс. носителя, или, по меньшей мере, 92% масс. носителя, или, по меньшей мере, 95% масс. носителя, или, по меньшей мере, 96% масс. носителя, или, по меньшей мере, 97% масс. носителя, или, по меньшей мере, 97,5% масс. носителя, или, по меньшей мере, 98% масс. носителя, или, по меньшей мере, 98,5% масс. носителя, или, по меньшей мере, 99% масс. носителя, или, по меньшей мере, 99,5% масс. носителя, или от 85% масс. до 99,9% масс., или от 90% масс. до 99,9% масс., или от 92% масс. до 99,9% масс., или от 95% масс. до 99,9% масс., или от 97% масс. до 99,9% масс., или

от 97,5% масс. до 99,9% масс. носителя.

[00119] Согласно одному варианту осуществления носитель и лекарственный (-е) препарат (-ы) смешаны вместе посредством обычного процесса смешивания, такого как смешивание с большими сдвиговыми усилиями; например, они не смешаны посредством совместной сушки распылением носителя и лекарственного (-ых) препарата (-ов). Согласно одному варианту осуществления лактоза имеет распределение частиц с приблизительно следующими характеристиками: D_{10} : 10 микрон или менее; D_{50} : 70 микрон или менее; D_{90} : 200 микрон или менее. Согласно одному варианту осуществления лактоза имеет распределение частиц с приблизительно следующими характеристиками: D_{10} : 2 микрона или более; D_{50} : 30 микрон или более; D_{90} : 120 микрон или более. Согласно одному варианту осуществления лактоза имеет распределение частиц с приблизительно следующими характеристиками: D_{10} : 2-10 микрон; D_{50} : 30-70 микрон; D_{90} : 120-200 микрон. Согласно одному варианту осуществления лактоза имеет распределение частиц с приблизительно следующими характеристиками: D_{10} : 3-7 микрон; D_{50} : 37-61 микрон; D_{90} : 124-194 микрона. Согласно одному варианту осуществления моногидрат лактозы, используемый в данном составе, представляет собой Respitose® ML001.

[00120] Согласно альтернативному варианту осуществления носитель (-и) и/или вспомогательное (-ые) вещество (-а) смешаны с лекарственным (-и) препаратом (-ами) посредством их совместного распыления, например, посредством сушки распылением.

[00121] Согласно конкретным вариантам осуществления общее количество данного, по меньшей мере, одного лекарственного препарата в составе лекарства/лекарственной форме (например, одного, двух или трех лекарственных препаратов) составляет от 0,1% масс. до 80% масс. или от 0,1% масс. до 70% масс., или от 0,1% масс. до 60% масс., или от 0,1% масс. до 50% масс., или от 0,1% масс. до 40% масс., или от 0,1% масс. до 35% масс., или от 0,1% масс. до 30% масс., или от 0,1% масс. до 25% масс., или от 0,1% масс. до 20% масс., или от 0,1% масс. до 15% масс., или от

0,1% масс. до 12% масс., или от 0,1% масс. до 10% масс., или от 0,1% масс. до 8% масс., или от 0,1% масс. до 6% масс., или от 0,1% масс. до 5% масс., или от 0,1% масс. до 4% масс., или от 0,1% масс. до 3% масс., или от 0,1% масс. до 2,5% масс., или от 0,1% масс. до 2% масс., или от 0,1% масс. до 1,5% масс., или от 0,1% масс. до 1% масс. При необходимости состав может содержать одно или более вспомогательных веществ, таких как стеарат магния. Примеры активных фармацевтических ингредиентов (АФИ), которые могут быть включены в составы, описаны ниже и в Примерах. Согласно одному варианту осуществления каждый лекарственный состав содержит ДДМА (например, гликопиррония бромид или тиотропия бромид) и/или ДДБА (например, формотерола fumarat). Согласно другому варианту осуществления каждый лекарственный состав содержит альбутерола сульфат.

[00122] Согласно определенным вариантам осуществления, в которых устройство содержит блистерную полосу, каждый блистер содержит один и тот же лекарственный состав в одном и том же количестве (при понимании того, что могут существовать незначительные различия между блистерами вследствие обычной изменчивости в процессе производства). Согласно альтернативным вариантам осуществления разные блистеры в устройстве могут содержать разные типы и/или количества лекарственного состава для обеспечения альтернативных схем лечения; например, ряд блистеров в блистерной полоске может содержать два разных лекарственных состава в чередующихся блистерах, или первая группа блистеров может содержать первый состав, и вторая группа блистеров может содержать второй состав и т.д.

[00123] Согласно одному варианту осуществления способ использования ингалятора для ввода дозы лекарственного препарата (то есть терапевтически эффективного количества лекарственного препарата) включает полное выполнение ингаляционного цикла из от 2 до 30 следующих друг за другом ингаляций или от 2 до 20 следующих друг за другом ингаляций, или от 3 до 30 следующих друг за другом ингаляций, или от 3 до 20 следующих друг за другом ингаляций, или от 2 до 15 следующих друг за другом ингаляций, или от 3 до 15 следующих друг за другом ингаляций,

или от 2 до 12 следующих друг за другом ингаляций, или от 3 до 12 следующих друг за другом ингаляций, или от 2 до 10 следующих друг за другом ингаляций, или от 3 до 10 следующих друг за другом ингаляций, или от 2 до 8 следующих друг за другом ингаляций, или от 3 до 8 следующих друг за другом ингаляций, или от 4 до 30 следующих друг за другом ингаляций, или от 4 до 20 следующих друг за другом ингаляций, или от 4 до 15 следующих друг за другом ингаляций, или от 4 до 12 следующих друг за другом ингаляций, или от 4 до 10 следующих друг за другом ингаляций, или от 4 до 8 следующих друг за другом ингаляций, или от 5 до 30 следующих друг за другом ингаляций, или от 5 до 20 следующих друг за другом ингаляций, или от 5 до 10 следующих друг за другом ингаляций (предпочтительно 30 или менее следующих друг за другом ингаляций или 20 или менее следующих друг за другом ингаляций, или 15 или менее следующих друг за другом ингаляций, или 12 или менее следующих друг за другом ингаляций, или 10 или менее следующих друг за другом ингаляций, или 8 или менее следующих друг за другом ингаляций, или 6 или менее следующих друг за другом ингаляций, или 5 или менее следующих друг за другом ингаляций) из мундштука ингалятора при спокойном вдыхании, при этом ингалятор содержит одну или более доз сухого порошкообразного лекарственного препарата. Каждая отдельная доза может составлять приблизительно 10 мг или менее, приблизительно 8 мг или менее, приблизительно 7 мг или менее, приблизительно 6 мг или менее, приблизительно 5 мг или менее, приблизительно 4 мг или менее, приблизительно 3 мг или менее, приблизительно 2,5 мг или менее или приблизительно 2 мг или менее, и средство создания аэрозоля содержит вибрационный элемент для перевода дозы в аэрозольное состояние, при этом доза вводится посредством ингалятора в течение ингаляционного цикла.

[00124] Согласно одному варианту осуществления, в котором устройство содержит блистерную полоску, способ использования ингалятора для ввода дозы лекарственного препарата из блистера (то есть терапевтически эффективного количества лекарственного препарата) включает полное выполнение ингаляционного цикла из от 2 до 30 следующих друг за другом ингаляций или от 2 до 20

следующих друг за другом ингаляций, или от 3 до 30 следующих друг за другом ингаляций, или от 3 до 20 следующих друг за другом ингаляций, или от 2 до 15 следующих друг за другом ингаляций, или от 3 до 15 следующих друг за другом ингаляций, или от 2 до 12 следующих друг за другом ингаляций, или от 3 до 12 следующих друг за другом ингаляций, или от 2 до 10 следующих друг за другом ингаляций, или от 3 до 10 следующих друг за другом ингаляций, или от 2 до 8 следующих друг за другом ингаляций, или от 3 до 8 следующих друг за другом ингаляций, или от 4 до 30 следующих друг за другом ингаляций, или от 4 до 20 следующих друг за другом ингаляций, или от 4 до 15 следующих друг за другом ингаляций, или от 4 до 12 следующих друг за другом ингаляций, или от 4 до 10 следующих друг за другом ингаляций, или от 4 до 8 следующих друг за другом ингаляций, или от 5 до 30 следующих друг за другом ингаляций, или от 5 до 20 следующих друг за другом ингаляций, или от 5 до 10 следующих друг за другом ингаляций (предпочтительно 30 или менее следующих друг за другом ингаляций или 20 или менее следующих друг за другом ингаляций, или 15 или менее следующих друг за другом ингаляций, или 12 или менее следующих друг за другом ингаляций, или 10 или менее следующих друг за другом ингаляций, или 8 или менее следующих друг за другом ингаляций, или 6 или менее следующих друг за другом ингаляций, или 5 или менее следующих друг за другом ингаляций) из мундштука ингалятора при спокойном вдыхании, при этом ингалятор содержит множество предварительно отмеренных доз сухого порошкообразного лекарственного препарата, при этом каждая отдельная доза составляет приблизительно 10 мг или менее, приблизительно 8 мг или менее, приблизительно 7 мг или менее, приблизительно 6 мг или менее, приблизительно 5 мг или менее, приблизительно 4 мг или менее, приблизительно 3 мг или менее, приблизительно 2,5 мг или менее или приблизительно 2 мг или менее и содержится внутри блистера, и средство создания аэрозоля содержит вибрационный элемент для перевода каждой дозы в аэрозольное состояние, при этом доза вводится посредством ингалятора в течение ингаляционного цикла.

[00125] Согласно варианту осуществления передача энергии

(например, в виде механических колебаний и/или акустической энергии) от вибрационного элемента контейнеру (например, блистеру или блистерной полоске) обеспечивает ввод терапевтически эффективной дозы лекарственного препарата посредством устройства в течение ингаляционного цикла. Согласно варианту осуществления передача энергии (например, в виде механических колебаний и/или акустической энергии) от вибрационного элемента контейнеру (например, блистеру) обеспечивает ввод, по меньшей мере, 75% или, по меньшей мере, 80%, или, по меньшей мере, 85%, или, по меньшей мере, 90%, или, по меньшей мере, 95%, или, по меньшей мере, 96%, или, по меньшей мере, 97%, или, по меньшей мере, 98%, или, по меньшей мере, 99%, или 100% лекарственного состава в дозе (например, содержащейся внутри блистера) посредством устройства в течение ингаляционного цикла. Выраженная в процентах доля остающегося порошка в дозе может быть определена, например, взвешиванием контейнера до и после ингаляционного цикла и определения разницы в %. Предпочтительно весь сухой порошок, находящийся внутри контейнера, вводится в течение ингаляционного цикла (при понимании того, что малое, но обоснованное количество порошка может по-прежнему оставаться в контейнере после ввода всей дозы; например, небольшая пленка или пренебрежимо малое количество порошка может оставаться на поверхности контейнера), или по существу все содержимое вводится из контейнера.

[00126] Согласно предпочтительным вариантам осуществления ингалятор способен обеспечить данные уровни «очистки» блистера при широком диапазоне скоростей потока, создаваемых пользователем, например, при скоростях потока, составляющих всего лишь 15 л/мин (LPM) или находящихся в диапазоне от приблизительно 15 л/мин до приблизительно 90 л/мин или от приблизительно 15 л/мин до приблизительно 60 л/мин, или от приблизительно 15 л/мин до приблизительно 30 л/мин, или от приблизительно 22 л/мин до приблизительно 32 л/мин, или от приблизительно 30 л/мин до приблизительно 60 л/мин, или от приблизительно 30 л/мин до приблизительно 90 л/мин. Таким образом, согласно предпочтительным вариантам осуществления вся

доза, содержащаяся внутри блистера, или почти вся доза может быть введена в течение ингаляционного цикла (например, за 5-10 следующих друг за другом ингаляций или за 4-8 вдохов, вызывающих дозирование, и т.д.) независимо от того, вдыхает ли пользователь через устройство посредством спокойного вдоха или посредством сильного вдоха, а также независимо от того, имеет ли пользователь нарушение функции легких. Устройство предпочтительно также обеспечивает данные уровни очистки блистеров для всех доз, содержащихся внутри устройства, например, для всех доз, содержащихся в блистерной полоске, или для, по меньшей мере, 90% доз, содержащихся внутри устройства. Эта способность доставлять постоянные дозы при широком диапазоне скоростей потока является отличием от обычных ингаляторов сухого порошка.

[00127] Согласно предпочтительным вариантам осуществления ингалятор по настоящему изобретению обеспечивает ввод от 65% до 135% или от 75% до 125%, или от 80% до 120% от целевой доставляемой дозы лекарственного препарата для каждой дозы, содержащейся в устройстве, и/или устройство обеспечивает ввод в среднем от 65% до 135% или от 75% до 125%, или от 80% до 120% от целевой доставляемой дозы лекарственного препарата для всех доз, содержащихся в устройстве, или для 90% доз, содержащихся в устройстве. Например, устройство сохраняет однородность доставляемой дозы в пределах $\pm 20\%$ или $\pm 25\%$, или $\pm 35\%$ для всех доз, содержащихся в устройстве, или для 90% доз, содержащихся в устройстве. Эта однородность доставляемой дозы предпочтительно обеспечивается при скоростях потока, составляющих всего лишь 15 л/мин или находящихся в диапазоне от приблизительно 15 л/мин до приблизительно 90 л/мин или от приблизительно 15 л/мин до приблизительно 60 л/мин, или от приблизительно 15 л/мин до приблизительно 30 л/мин, или от приблизительно 22 л/мин до приблизительно 32 л/мин, или от приблизительно 30 л/мин до приблизительно 60 л/мин, или от приблизительно 30 л/мин до приблизительно 90 л/мин, или при скоростях потока, составляющих 15 л/мин и/или 30 л/мин, и/или 60 л/мин, и/или 90 л/мин. В

контексте данного документа целевая доставляемая доза предпочтительно относится к номинальной дозе лекарственного препарата, которая подлежит доставке посредством ингалятора в соответствии с предписанием врача. Целевая доставляемая доза лекарственного препарата необязательно такая же, как величина загруженной дозы, которая содержится внутри каждого блистера; например, блистер может содержать загруженную дозу лекарственного препарата с массой 5 мкг при целевой доставляемой дозе или номинальной дозе 4 мкг. Величина дозы, которая вводится или доставляется посредством ингалятора, предпочтительно относится к количеству, которое выходит из ингалятора и которое может быть измерено методами испытаний в лабораторных условиях. Фактическое количество лекарства, доставляемого в легкие субъекта, будет зависеть от факторов, связанных с пациентом, таких как анатомические характеристики и профиля инспираторного потока.

[00128] Согласно предпочтительным вариантам осуществления ингалятор обеспечивает доставку мелкодисперсной фракции (FPF), составляющей, по меньшей мере, 30% или, по меньшей мере, 35%, или, по меньшей мере, 40%, или, по меньшей мере, 45%, или, по меньшей мере, 50%, или от приблизительно 30% до приблизительно 90%, или от приблизительно 30% до приблизительно 80%, или от приблизительно 30% до приблизительно 70%, или от приблизительно 30% до приблизительно 60%, или от приблизительно 30% до приблизительно 50%, или от приблизительно 40% до приблизительно 90%, или от приблизительно 40% до приблизительно 80%, или от приблизительно 40% до приблизительно 70%, или от приблизительно 40% до приблизительно 60%. В контексте данного документа мелкодисперсная фракция относится к выраженной в процентах доле доставляемой дозы, которая имеет аэродинамический диаметр, который меньше или равен 5 микронам (мкм). Эта мелкодисперсная фракция предпочтительно обеспечивается при скоростях потока, составляющих всего лишь 15 л/мин или находящихся в диапазоне от приблизительно 15 л/мин до приблизительно 90 л/мин или от приблизительно 15 л/мин до приблизительно 60 л/мин, или от приблизительно 15 л/мин до приблизительно 30 л/мин, или от

приблизительно 22 л/мин до приблизительно 32 л/мин, или от приблизительно 30 л/мин до приблизительно 60 л/мин, или от приблизительно 30 л/мин до приблизительно 90 л/мин, или при скоростях потока, составляющих 15 л/мин и/или 30 л/мин, и/или 60 л/мин, и/или 90 л/мин. Устройство предпочтительно обеспечивает эту мелкодисперсную фракцию для одной дозы или для всех доз, содержащихся внутри ингалятора, например, для всех доз, содержащихся в блистерной полоске, или для, по меньшей мере, 90% доз, содержащихся внутри ингалятора. Эта мелкодисперсная фракция предпочтительно представляет собой среднее значение для всех доз, содержащихся внутри ингалятора.

[00129] Согласно предпочтительным вариантам осуществления ингалятор по настоящему изобретению обеспечивает доставку сухого порошкообразного лекарственного препарата, содержащего частицы, имеющие размер, достаточно малый для обеспечения их доставки в легкие. Для оптимальной доставки в легкие сухой порошок предпочтительно должен быть подвергнут микронизации или сушке распылением до значения масс-медианного аэродинамического диаметра частиц порошка от приблизительно 0,1 микрона до приблизительно 10 микрон, предпочтительно от приблизительно 0,5 микрона до приблизительно 6 микрон. Однако также предпочтительно могут быть использованы другие способы получения частиц с контролируемым размером, например, процессы в сверхкритических средах, контролируемое осаждение и т.д. «Масс-медианный аэродинамический диаметр» или «ММАД» в контексте данного документа предпочтительно относится к медианному аэродинамическому размеру множества частиц, как правило, в полидисперсном скоплении. «Аэродинамический диаметр» предпочтительно представляет собой диаметр сферы единичной плотности, имеющей такую же скорость осаждения, как правило, в воздухе, как порошок, и, следовательно, представляет собой полезную величину для определения характеристик порошка в аэрозольном состоянии или других диспергированных частиц или состава в виде частиц с точки зрения их поведения при осаждении. В данном документе ММАД определяют методом распределения частиц на ступенях каскадного импактора.

[00130] Согласно предпочтительным вариантам осуществления ингалятор обеспечивает доставку сухих порошкообразных составов, имеющих ММАД, составляющий приблизительно 10 мкм (микрон) или менее или приблизительно 8 микрон или менее, или приблизительно 6 микрон или менее, или приблизительно 5 микрон или менее, или приблизительно 4 мкм или менее, или приблизительно 3,75 микрона или менее, или приблизительно 3,5 микрона или менее, или приблизительно 3,0 микрона или менее, или от приблизительно 0,1 мкм до приблизительно 10 мкм, или от приблизительно 0,1 мкм до приблизительно 8 мкм, или от приблизительно 0,1 мкм до приблизительно 6 мкм, или от приблизительно 0,1 мкм до приблизительно 5 мкм, или от приблизительно 0,1 мкм до приблизительно 4 мкм, или от приблизительно 1 мкм до приблизительно 10 мкм, или от приблизительно 1 мкм до приблизительно 8 мкм, или от приблизительно 1 мкм до приблизительно 6 мкм, или от приблизительно 1 мкм до приблизительно 5 мкм, или от приблизительно 1 мкм до приблизительно 4 мкм. Этот ММАД предпочтительно достигается при скоростях потока, составляющих всего лишь 15 л/мин, находящихся в диапазоне от приблизительно 15 л/мин до приблизительно 90 л/мин или от приблизительно 15 л/мин до приблизительно 60 л/мин, или от приблизительно 15 л/мин до приблизительно 30 л/мин, или от приблизительно 22 л/мин до приблизительно 32 л/мин, или от приблизительно 30 л/мин до приблизительно 60 л/мин, или от приблизительно 30 л/мин до приблизительно 90 л/мин, или при скоростях потока, составляющих 15 л/мин и/или 30 л/мин, и/или 60 л/мин, и/или 90 л/мин. Устройство предпочтительно обеспечивает данный ММАД для всех доз, содержащихся внутри устройства, например, для всех доз, содержащихся в блистерной полоске, или для, по меньшей мере, 90% доз, содержащихся внутри устройства. Этот ММАД предпочтительно представляет собой среднее значение для всех доз, содержащихся внутри устройства.

[00131] Согласно предпочтительному варианту осуществления вибрационный элемент ингалятора представляет собой пьезоэлектрический преобразователь, варианты осуществления которого описаны ниже более подробно. Согласно одному варианту

осуществления величина размаха напряжения, подаваемого на вибрационный элемент (например, пьезоэлектрический преобразователь) при его активации для колебаний, составляет приблизительно 180–260 В или приблизительно 190–250 В, или предпочтительно приблизительно 200–240 В. Согласно одному варианту осуществления пьезоэлектрический преобразователь вибрирует с частотой от приблизительно 36 кГц до приблизительно 43 кГц или от приблизительно 37 кГц до приблизительно 43 кГц, или от приблизительно 38 кГц до приблизительно 43 кГц, или от приблизительно 36 кГц до приблизительно 42 кГц, или от приблизительно 36 кГц до приблизительно 41 кГц, или от приблизительно 36 кГц до приблизительно 40 кГц, или от приблизительно 36 кГц до приблизительно 39 кГц, или от приблизительно 37 кГц до приблизительно 42 кГц, или от приблизительно 37 кГц до приблизительно 41 кГц, или от приблизительно 37 кГц до приблизительно 40 кГц, или от приблизительно 38 кГц до приблизительно 42 кГц, или от приблизительно 38 кГц до приблизительно 41 кГц, или от приблизительно 38 кГц до приблизительно 40 кГц, или от приблизительно 38 кГц до приблизительно 39 кГц.

[00132] Согласно одному варианту осуществления при активации посредством вдоха, вызывающего дозирование, пьезоэлектрический преобразователь (пьезопреобразователь) активируется для колебаний в течение от приблизительно 50 мс до приблизительно 1000 мс при каждой ингаляции. Каждое активацию пьезопреобразователя в качестве реакции на вдох, вызывающий дозирование, можно назвать импульсом (burst) или импульсом (pulse). Это активацию или импульс предпочтительно является эффективным для перевода, по меньшей мере, части дозы в аэрозольное состояние к моменту начала вдыхания пользователем, так что оставшая часть вдоха представляет собой втягиваемый воздух, который обеспечивает ввод дозы в аэрозольном состоянии (или ее части) в легкие пользователя. Согласно дополнительным вариантам осуществления пьезоэлектрический преобразователь активируется для колебаний в течение от приблизительно 50 мс до приблизительно 1000 мс или от приблизительно 50 мс до

приблизительно 900 мс, или от приблизительно 50 мс до
приблизительно 800 мс, или от приблизительно 50 мс до
приблизительно 700 мс, или от приблизительно 50 мс до
приблизительно 600 мс, или от приблизительно 50 мс до
приблизительно 500 мс, или от приблизительно 50 мс до
приблизительно 400 мс, или от приблизительно 50 мс до
приблизительно 300 мс, или от приблизительно 50 мс до
приблизительно 200 мс, или от приблизительно 50 мс до
приблизительно 100 мс, или от приблизительно 100 мс до
приблизительно 900 мс, или от приблизительно 100 мс до
приблизительно 800 мс, или от приблизительно 100 мс до
приблизительно 700 мс, или от приблизительно 100 мс до
приблизительно 600 мс, или от приблизительно 100 мс до
приблизительно 500 мс, или от приблизительно 100 мс до
приблизительно 400 мс, или от приблизительно 100 мс до
приблизительно 300 мс, или от приблизительно 100 мс до
приблизительно 200 мс при каждом вдохе, вызывающем дозирование.

[00133] В соответствии с разными вариантами осуществления схемы дозирования пьезопреобразователь может быть активирован в течение разных количеств времени на протяжении ингаляционного цикла или может быть активирован в течение одного и того же времени на протяжении ингаляционного цикла. Например, пьезопреобразователь может быть активирован в течение 100 мс для каждого из первых четырех вдохов, вызывающих дозирование, и 300 мс для каждого из последующих четырех вдохов, вызывающих дозирование, на протяжении в общей сложности восьми вдохов, вызывающих дозирование, в ингаляционном цикле (при этом общее время пребывания во включенном состоянии составляет 1,6 секунды). Согласно другому примеру пьезопреобразователь может быть активирован в течение 500 мс для каждого из в общей сложности четырех вдохов, вызывающих дозирование, в ингаляционном цикле (при этом общее время пребывания во включенном состоянии составляет 2 секунды). В одном варианте осуществления преобразователь 150 активируется в течение от приблизительно 100 миллисекунд до приблизительно 500 миллисекунд во время первой серии импульсов (например, от 3 импульсов до 12

импульсов или от 3 импульсов до 10 импульсов, или от 3 импульсов до 8 импульсов, или от 3 импульсов до 6 импульсов) для доставки содержимого контейнера, такого как один блистер 130, в течение данной серии.

[00134] Время пребывания во включенном состоянии предпочтительно относится к общему количеству времени, в течение которого преобразователь включен/активирован при его резонансной частоте, достаточной для обеспечения искусственно созданной струи в дозирующей камере на протяжении ингаляционного цикла, то есть числу импульсов, которые генерируются при резонансной частоте преобразователя, достаточной для обеспечения искусственно созданной струи, (например, 4 импульса) которое умножено на количество времени, приходящееся на один импульс (например, 500 мс) на протяжении ингаляционного цикла ($4 \times 500 \text{ мс} = 2 \text{ секунды}$ пребывания во включенном состоянии). Например, если преобразователь, имеющий резонансную частоту от 38 до 42 кГц, активируется в общей сложности 4 раза при данной частоте по 500 мс каждый раз, поскольку ингаляционный цикл включает 4 вдоха, вызывающих дозирование, и каждое из данных «включений» происходит при резонансной частоте преобразователя, достаточной для генерирования искусственно созданной струи, общее время пребывания во включенном состоянии для этого ингаляционного цикла составляет 2 секунды (с краткими перерывами, вызываемыми скачками по частоте, возникающими во время пребывания во включенном состоянии, как описано в данном документе). Время пребывания в состоянии «выключено» не является частью времени пребывания во включенном состоянии и предпочтительно включает те промежутки времени в течение ингаляционного цикла, когда преобразователь не активирован, или преобразователь активирован при одной или более частотах, которые не вызывают резонанса в дозирующей камере, достаточного для обеспечения искусственно созданной струи, (например, преобразователь, который имеет резонанс при 38-42 кГц, работает при частоте 10 кГц между вдохами, вызывающими дозирование, в течение в общей сложности 20-30 секунд времени пребывания в состоянии «выключено» на

протяжении ингаляционного цикла), и эти периоды пребывания в состоянии «выключено» при активации не рассматриваются как часть времени пребывания во включенном состоянии.

[00135] Согласно варианту осуществления преобразователь активируется для колебаний в течение времени пребывания во включенном состоянии, составляющего в общей сложности 5 секунд или менее, на протяжении ингаляционного цикла (согласно любой схеме дозирования, например, при 10 импульсах по 500 мс каждый и т.д.) или в течение в общей сложности 4 секунд или менее, или в течение в общей сложности 3 секунд или менее, или в течение в общей сложности 2 секунд или менее, или в течение в общей сложности от приблизительно 1 секунды до приблизительно 5 секунд или от приблизительно 1 секунды до приблизительно 4 секунд, или от приблизительно 1 секунды до приблизительно 3 секунд, или от приблизительно 1 секунды до приблизительно 2 секунд, или от приблизительно 1 секунды до приблизительно 1,8 секунды, или от приблизительно 1 секунды до приблизительно 1,6 секунды, или от приблизительно 1 секунды до приблизительно 1,4 секунды, или от приблизительно 1,2 секунды до приблизительно 3 секунд, или от приблизительно 1,2 секунды до приблизительно 2 секунд.

[00136] Согласно одному варианту осуществления средство создания аэрозоля выполнено с возможностью доставки терапевтически эффективной зоны (например, из блистера 130) в течение ингаляционного цикла, содержащего, по меньшей мере, три пьезоимпульса при его резонансной частоте, или выше, по меньшей мере, четырех пьезоимпульсов, или выше, по меньшей мере, пяти пьезоимпульсов, или выше, по меньшей мере, шести пьезоимпульсов, или выше, по меньшей мере, семи пьезоимпульсов, или выше, по меньшей мере, восьми пьезоимпульсов, или выше, по меньшей мере, девяти пьезоимпульсов, или выше, по меньшей мере, десяти пьезоимпульсов, когда пьезопреобразователь активируется для колебаний в течение общего времени пребывания во включенном состоянии, составляющего 5 секунд или менее, на протяжении ингаляционного цикла, как указано выше. Например, ингаляционный цикл может содержать от 3 до 12 пьезоимпульсов при резонансной частоте пьезопреобразователя или от 3 до 10 пьезоимпульсов, или

от 3 до 8 пьезоимпульсов, или от 4 до 12 пьезоимпульсов, или от 4 до 10 пьезоимпульсов, или от 4 до 8 пьезоимпульсов, или от 4 до 6 пьезоимпульсов, или 30 пьезоимпульсов или менее, или 20 пьезоимпульсов или менее, или 15 пьезоимпульсов или менее, или 12 пьезоимпульсов или менее, или 10 пьезоимпульсов или менее, или 8 пьезоимпульсов или менее, или 6 пьезоимпульсов или менее, или 5 пьезоимпульсов или менее, или 4 пьезоимпульса или менее, или 3 пьезоимпульса или менее.

[00137] Согласно варианту осуществления устройство доставки лекарственного препарата обеспечивает доставку, по меньшей мере, 0,1 микрограмма (мкг) АФИ на включение (импульс) пьезопреобразователя или, по меньшей мере, 0,5 мкг АФИ на импульс, или, по меньшей мере, 1 мкг АФИ на импульс, или, по меньшей мере, 2 мкг АФИ на импульс, или, по меньшей мере, 3 мкг АФИ на импульс, или, по меньшей мере, 4 мкг АФИ на импульс, или, по меньшей мере, 5 мкг АФИ на импульс, или, по меньшей мере, 6 мкг АФИ на импульс, или, по меньшей мере, 7 мкг АФИ на импульс, или, по меньшей мере, 8 мкг АФИ на импульс. Количество АФИ, доставляемое при 1 импульсе, может варьироваться в зависимости от количества или содержания АФИ в дозе, выраженного в % масс. Устройство доставки лекарственного препарата может обеспечить доставку разных количеств АФИ на 1 импульс в течение ингаляционного цикла; например, количество АФИ, доставляемое при первом импульсе или при первых двух импульсах, может быть больше количества АФИ, доставляемого соответственно при последнем импульсе или последних двух импульсах. В одном варианте осуществления импульс (например, первый импульс в качестве реакции на первый вдох, вызывающий дозирование) обеспечивает доставку, по меньшей мере, приблизительно 20% или, по меньшей мере, приблизительно 30%, или, по меньшей мере, приблизительно 40%, или, по меньшей мере, приблизительно 50%, или, по меньшей мере, приблизительно 60% от дозы.

[00138] Примеры разных схем активации приведены в Примере 4. В примере, в котором сухой порошкообразный лекарственный состав содержит, по меньшей мере, один АФИ в сочетании с, по меньшей мере, 90% масс. носителя (например, лактозы) или, по

меньшей мере, 92% масс. носителя, или, по меньшей мере, 95% масс. носителя, или, по меньшей мере, 96% масс. носителя, или, по меньшей мере, 97% масс. носителя, или, по меньшей мере, 97,5% масс. носителя, или, по меньшей мере, 98% масс. носителя, или, по меньшей мере, 98,5% масс. носителя, или, по меньшей мере, 99% масс. носителя, или, по меньшей мере, 99,5% масс. носителя, или от 85% масс. до 99,9% масс., или от 90% масс. до 99,9% масс., или от 92% масс. до 99,9% масс., или от 95% масс. до 99,9% масс., или от 97% масс. до 99,9% масс., или от 97,5% масс. до 99,9% масс. носителя, в одном варианте осуществления первый импульс обеспечивает доставку, по меньшей мере, 0,5 микрограмма АФИ или, по меньшей мере, 1 микрограмма АФИ, или, по меньшей мере, 1,5 микрограмма АФИ, или, по меньшей мере, 2 микрограммов АФИ, или, по меньшей мере, 3 микрограммов АФИ, или, по меньшей мере, 4 микрограммов АФИ, или, по меньшей мере, 5 микрограммов АФИ, или, по меньшей мере, 6 микрограммов АФИ, или, по меньшей мере, 7 микрограммов АФИ, или, по меньшей мере, 8 микрограммов АФИ на импульс, или от приблизительно 0,5 микрограмма до приблизительно 8 микрограммов, или от приблизительно 0,5 микрограмма до приблизительно 6 микрограммов, от приблизительно 0,5 микрограмма до приблизительно 4 микрограммов АФИ.

[00139] Согласно одному варианту осуществления устройство доставки лекарственного препарата обеспечивает ввод, по меньшей мере, приблизительно 10% или, по меньшей мере, приблизительно 15%, или, по меньшей мере, приблизительно 20%, или, по меньшей мере, приблизительно 25%, или, по меньшей мере, приблизительно 30%, или, по меньшей мере, приблизительно 40%, или, по меньшей мере, приблизительно 50%, или, по меньшей мере, приблизительно 60% от дозы лекарственного препарата в качестве реакции на первый вдох, вызывающий дозирование, (то есть при первом импульсе), и оставшая часть дозы вводится в течение остальных вдохов, вызывающих дозирование, в ингаляционном цикле. Другими словами, устройство доставки лекарственного препарата может быть выполнено с возможностью ввода, по меньшей мере, приблизительно 10% или, по меньшей мере, приблизительно 15%, или, по меньшей мере, приблизительно 20%, или, по меньшей мере, приблизительно

25%, или, по меньшей мере, приблизительно 30%, или, по меньшей мере, приблизительно 40%, или, по меньшей мере, приблизительно 50%, или, по меньшей мере, приблизительно 60% от дозы сухого порошкообразного лекарственного препарата в качестве реакции на первый вдох, вызывающий дозирование, в ингаляционном цикле.

[00140] В примере, в котором сухой порошкообразный лекарственный состав содержит, по меньшей мере, один АФИ в сочетании с, по меньшей мере, 90% масс. носителя (например, лактозы) или, по меньшей мере, 92% масс. носителя, или, по меньшей мере, 95% масс. носителя, или, по меньшей мере, 96% масс. носителя, или, по меньшей мере, 97% масс. носителя, или, по меньшей мере, 97,5% масс. носителя, или, по меньшей мере, 98% масс. носителя, или, по меньшей мере, 98,5% масс. носителя, или, по меньшей мере, 99% масс. носителя, или, по меньшей мере, 99,5% масс. носителя, или от 85% масс. до 99,9% масс., или от 90% масс. до 99,9% масс., или от 92% масс. до 99,9% масс., или от 95% масс. до 99,9% масс., или от 97% масс. до 99,9% масс., или от 97,5% масс. до 99,9% масс. носителя в одном варианте осуществления (например, в Примере 4), преобразователь активируется четыре раза в течение от приблизительно 400 миллисекунд до приблизительно 600 миллисекунд каждый раз для доставки полной дозы фармацевтического препарата. Первый импульс может быть конфигурирован с возможностью доставки от приблизительно 70% до приблизительно 80% от дозы, исходно содержащейся в блистере 130. Каждый из второго, третьего и четвертого импульсов может быть конфигурирован с возможностью доставки от приблизительно 5% до приблизительно 15% от дозы, исходно содержащейся в блистере 130.

[00141] В одном варианте осуществления (например, в Примере 4) первый импульс обеспечивает доставку, по меньшей мере, приблизительно 20% или, по меньшей мере, приблизительно 30%, или, по меньшей мере, приблизительно 40%, или, по меньшей мере, приблизительно 50%, или, по меньшей мере, приблизительно 60% от целевой доставляемой дозы лекарственного препарата или от приблизительно 40% до приблизительно 85% от целевой доставляемой дозы. Согласно другому варианту осуществления первый импульс

обеспечивает доставку, по меньшей мере, приблизительно 20% или, по меньшей мере, приблизительно 30%, или, по меньшей мере, приблизительно 40%, или, по меньшей мере, приблизительно 50%, или, по меньшей мере, приблизительно 60% лекарственного препарата, содержащегося в дозе (например, в блистере 130). В одном варианте осуществления второй импульс обеспечивает доставку, по меньшей мере, приблизительно 5% или, по меньшей мере, приблизительно 10%, или, по меньшей мере, приблизительно 20% от исходного количества лекарственного препарата в блистере 130. В одном варианте осуществления каждый из третьего и четвертого импульсов обеспечивает доставку, по меньшей мере, приблизительно 1% или, по меньшей мере, приблизительно 5%, или, по меньшей мере, приблизительно 10% от исходной дозы лекарственного препарата в блистере. В одном варианте осуществления остальные импульсы обеспечивают доставку оставшейся части исходной дозы лекарственного препарата в блистере.

[00142] Согласно варианту осуществления, как описано ниже более подробно, при каждой активации пьезоэлектрического преобразователя, по меньшей мере, часть сухого порошкообразного лекарственного препарата переходит в аэрозольное состояние и перемещается из блистера в дозирующую камеру, при этом акустические волны вызывают вытеснение лекарственного препарата из одного или более отверстий в дозирующей камере в канал для воздушного потока, так что лекарственный препарат захватывается воздухом, вдыхаемым пациентом при вдохе. В ингаляторе по настоящему изобретению предпочтительно используется искусственно создаваемая струя для содействия переводу порошкообразного лекарства в аэрозольное состояние. Искусственно создаваемые струи были описаны в патентах США №№ 7,318,434, 7,779,837, 7,334,577 и 8,322,338, которые включены в данный документ путем ссылки. Как описано в вышеуказанных патентах, если камера ограничена на одном конце устройством, генерирующим акустические волны, и на другом конце жесткой стенкой с малым отверстием, при излучении акустических волн с достаточно высокой частотой и амплитудой из генератора может быть создана струя воздуха,

которая выходит из отверстия наружу из камеры. Струя или так называемая искусственно созданная струя состоит из последовательности вихревых воздушных струй, которые образуются рядом с отверстием.

[00143] Согласно конкретным вариантам осуществления пьезопреобразователь расположен напротив дозирующей камеры и выполнен с возможностью обеспечения максимальных искусственно создаваемых струй, выходящих из отверстия (-й) в дозирующей камере, когда пьезопреобразователь активируется в течение всего лишь 50 мс или всего лишь 100 мс при одном импульсе или всего лишь 200 мс при одном импульсе, или всего лишь 300 мс при одном импульсе. Искусственно созданные струи предпочтительно вызывают напряжение, составляющее, по меньшей мере, 0,5 В или, по меньшей мере, 0,6 В, или, по меньшей мере, 0,7 В, или, по меньшей мере, 0,8 В, или, по меньшей мере, 0,9 В, или, по меньшей мере, 1,0 В, или, по меньшей мере, 1,1 В, или, по меньшей мере, 1,2 В, или, по меньшей мере, 1,3 В, или, по меньшей мере, 1,4 В, или, по меньшей мере, 1,5 В, или, по меньшей мере, 1,6 В, или, по меньшей мере, 1,7 В, например, от 0,5 В до 1,7 В или от 0,5 В до 1,6 В, или от 0,5 В до 1,5 В, или от 0,5 В до 1,4 В, или от 0,5 В до 1,3 В, или от 0,5 В до 1,2 В, или от 0,5 В до 1,0 В, например, при количественной оценке, выполняемой посредством осциллоскопа, который преобразует сигналы давления в напряжение. Искусственно созданные струи можно наблюдать и количественно оценивать в соответствии с методикой, описанной в Примере 1. Как описано в Примере 1, средство создания аэрозоля соединено с усилителем (РА-1) для пневмотахометра, который измеряет поток газа, выходящий из отверстия (-й) дозирующей камеры. Сигнал перепада давлений измеряется и усиливается для получения аналогового выходного сигнала, пропорционального скорости потока. РА-1 соединен с осциллоскопом, который преобразует сигнал в напряжение.

[00144] Как показано посредством исследований в лабораторных и клинических условиях, описанных в данном документе, ингалятор выполнен с возможностью доставки терапевтически эффективных количеств сухого (-их)

порошкообразного (-ых) лекарственного (-ых) препарата (-ов) в легкие субъекта предпочтительно для лечения заболевания или нарушения деятельности органов дыхания или их одного или более симптомов (например, выбранных из группы, содержащей или состоящей из ХОБЛ, астмы, муковисцидоза, идиопатического фиброза легких (IPF) и т.д.) предпочтительно в случае, когда субъект вдыхает через ингалятор, используя спокойное вдыхание. Ингалятор выполнен с возможностью доставки таких терапевтически эффективных количеств в пределах от 80% до 120% от средней доставляемой дозы в широком диапазоне скоростей потока (например, 15-90 л/мин или 15-60 л/мин, или 30-90 л/мин, или 30-60 л/мин) и предпочтительно при широком ряде схем активации преобразователя, при этом схемы активации различаются по числу импульсов (например, 4-8 импульсов) и значению времени пребывания во включенном состоянии в расчете на 1 импульс (например, от 100 мс/импульс до 500 мс/импульс), например, при суммарном времени пребывания во включенном состоянии, находящемся в диапазоне от приблизительно 1 секунды до приблизительно 5 секунд и соответствующем общему числу импульсов.

[00145] Устройство предпочтительно сохраняет постоянное аэродинамическое распределение частиц (APSD) при разных скоростях потока и предпочтительно при разных схемах активации, при этом масс-медианный аэродинамический диаметр (ММАД) постоянно составляет приблизительно 10 мкм (микрон) или менее или приблизительно 8 микрон или менее, или более предпочтительно приблизительно 6 микрон или менее или приблизительно 5 микрон или менее, или приблизительно 4 мкм или менее, или приблизительно 3,75 микрона или менее, или приблизительно 3,5 микрона или менее, или приблизительно 3,0 микрона или менее, или от приблизительно 0,1 мкм до приблизительно 10 мкм, или от приблизительно 0,1 мкм до приблизительно 8 мкм, или от приблизительно 0,1 мкм до приблизительно 6 мкм, или от приблизительно 0,1 мкм до приблизительно 5 мкм, или от приблизительно 0,1 мкм до приблизительно 4 мкм, или от приблизительно 1 мкм до приблизительно 10 мкм, или от

приблизительно 1 мкм до приблизительно 8 мкм, или от приблизительно 1 мкм до приблизительно 6 мкм, или от приблизительно 1 мкм до приблизительно 5 мкм, или от приблизительно 1 мкм до приблизительно 4 мкм. Мелкодисперсная фракция (FPF) также предпочтительно является постоянной при различных скоростях потока и схемах активации и составляет, например, по меньшей мере, 30% или, по меньшей мере, 35%, или, по меньшей мере, 40%, или, по меньшей мере, 45%, или, по меньшей мере, 50%, или от приблизительно 30% до приблизительно 90%, или от приблизительно 30% до приблизительно 80%, или от приблизительно 30% до приблизительно 70%, или от приблизительно 30% до приблизительно 60%, или от приблизительно 30% до приблизительно 50%, или от приблизительно 40% до приблизительно 90%, или от приблизительно 40% до приблизительно 80%, или от приблизительно 40% до приблизительно 70%, или от приблизительно 40% до приблизительно 60%.

[00146] Согласно одному варианту осуществления устройство доставки лекарственного препарата содержит дозирующую камеру, содержащую внутреннюю часть, которая выполнена с возможностью содержания в ней сухого порошкообразного лекарственного препарата, преобразователь, расположенный напротив дозирующей камеры, при этом дозирующая камера и преобразователь настроены в акустический резонанс так, что дозирующая камера выполнена с возможностью перехода в режим резонанса в качестве реакции на активацию преобразователя, и блок управления, электрически соединенный с преобразователем и выполненный с возможностью передачи электрического сигнала, который активирует преобразователь, когда устройство распознает спокойный вдох субъекта (например, устройство содержит программный код, способный генерировать указанный электрический сигнал). Устройство доставки лекарственного препарата предпочтительно имеет сопротивление потоку в диапазоне от приблизительно $(0,040 \text{ см водяного столба})^{0,5}/\text{л/мин}$ до приблизительно $(0,1 \text{ см водяного столба})^{0,5}/\text{л/мин}$ при 30 литрах в минуту (л/мин) и выполнено с возможностью доставки терапевтически эффективной дозы сухого порошкообразного лекарственного препарата в качестве реакции на

2-20 спокойных вдохов, при этом доза имеет масс-медианный аэродинамический диаметр (ММАД), составляющий приблизительно 6 микрон или менее, мелкодисперсную фракцию, составляющую, по меньшей мере, 30%.

[00147] Согласно другому варианту осуществления способ лечения заболевания или патологического состояния органов дыхания (например, ХОБЛ, астмы, муковисцидоза (CF), идиопатического фиброза легких (IPF) и т.д.) или их одного или более симптомов (например, способ увеличения $ОФВ_1$ субъекта) включает ингаляцию терапевтически эффективной дозы сухого порошкообразного лекарственного препарата посредством устройства доставки лекарственного препарата при использовании 2-20 спокойных вдохов в течение ингаляционного цикла, при этом ингаляционный цикл включает вдохи, вызывающие дозирование, при этом устройство доставки лекарственного препарата содержит вибрационный элемент, который активируется при каждом вдохе, вызывающем дозирование, и обеспечивает перевод сухого порошкообразного лекарственного препарата в аэрозольное состояние в дозирующей камере и его вытеснение из одного или более отверстий в дозирующей камере в канал для воздушного потока, при этом колебания давления в дозирующей камере являются достаточно большими рядом с данными одним или более отверстиями для перевода в аэрозольное состояние и вытеснения сухого порошкообразного лекарственного препарата посредством искусственно созданной струи. Устройство доставки лекарственного препарата предпочтительно имеет сопротивление потоку в диапазоне от приблизительно $(0,040 \text{ см водяного столба})^{0,5}/\text{л/мин}$ до приблизительно $(0,1 \text{ см водяного столба})^{0,5}/\text{л/мин}$ при 30 литрах в минуту (л/мин) и выполнено с возможностью доставки дозы сухого порошкообразного лекарственного препарата в качестве реакции на спокойный вдох (например, в качестве реакции на скорости потока, находящиеся, по меньшей мере, в пределах диапазона от приблизительно 15 л/мин до приблизительно 30 л/мин), при этом доза сухого порошкообразного лекарственного препарата, доставляемого посредством устройства доставки лекарственного препарата, имеет масс-медианный аэродинамический диаметр (ММАД),

составляющий приблизительно 6 микрон или менее, и мелкодисперсную фракцию, составляющую, по меньшей мере, 30%. Доза лекарственного препарата предпочтительно доставляется за 5 минут или менее или за 4 минуты или менее, или за 3 минуты или менее, или за 2 минуты или менее, или предпочтительно в течение 90 секунд или менее, или в течение 60 секунд или менее, или в течение 45 секунд или менее, или в течение 30 секунд или менее. Устройство доставки лекарственного препарата предпочтительно выполнено с возможностью ввода, по меньшей мере, приблизительно 10% или, по меньшей мере, приблизительно 15%, или, по меньшей мере, приблизительно 20%, или, по меньшей мере, приблизительно 25%, или, по меньшей мере, приблизительно 30%, или, по меньшей мере, приблизительно 40%, или, по меньшей мере, приблизительно 50%, или, по меньшей мере, приблизительно 60% от дозы сухого порошкообразного лекарственного препарата в качестве реакции на первый вдох, вызывающий дозирование, в ингаляционном цикле.

[00148] Согласно еще одному варианту осуществления способ лечения ХОБЛ или ее одного или более симптомов (например, для длительной поддерживающей бронхолитической терапии обструкции дыхательных путей у пациентов с хронической обструктивной болезнью легких (ХОБЛ), включая хронический бронхит и/или эмфизему) включает полное выполнение ингаляционного цикла из от 2 до 20 следующих друг за другом ингаляций из ингалятора при спокойном дыхании. Ингалятор предпочтительно содержит предварительно отмеренные дозы сухого порошка и средство создания аэрозоля, содержащее вибрационный элемент для перевода каждой дозы в аэрозольное состояние. Доза, содержащаяся внутри блистера, может составлять приблизительно 5 мг или менее, при этом доза лекарственного препарата вводится посредством ингалятора в течение ингаляционного цикла. Ингалятор предпочтительно обеспечивает ввод приблизительно такого же или большего количества АФИ на дозу по сравнению с пассивным устройством, которое выполнено с возможностью доставки такого же количества АФИ на дозу (например, при этом пассивное устройство не имеет вибрационного элемента и обеспечивает доставку большего количества сухого порошка на дозу). Устройство доставки

лекарственного препарата предпочтительно имеет сопротивление потоку в диапазоне от приблизительно (0,040 см водяного столба)^{0,5}/л/мин до приблизительно (0,1 см водяного столба)^{0,5}/л/мин при 30 литрах в минуту (л/мин) и выполнено с возможностью доставки дозы сухого порошкообразного лекарственного препарата в качестве реакции на спокойный вдох (например, в качестве реакции на скорости потока, находящиеся, по меньшей мере, в пределах диапазона от приблизительно 15 л/мин до приблизительно 30 л/мин), при этом доза сухого порошкообразного лекарственного препарата, доставляемого посредством устройства доставки лекарственного препарата, имеет масс-медианный аэродинамический диаметр (ММАД), составляющий приблизительно 6 микрон или менее, и мелкодисперсную фракцию, составляющую, по меньшей мере, 30%. Доза лекарственного препарата предпочтительно доставляется за 5 минут или менее или за 4 минуты или менее, или за 3 минуты или менее, или за 2 минуты или менее, или предпочтительно в течение 90 секунд или менее, или в течение 60 секунд или менее, или в течение 45 секунд или менее, или в течение 30 секунд или менее.

[00149] Время до максимального ОФВ₁ после использования ингалятора по настоящему изобретению для ввода дозы предпочтительно меньше времени до максимального ОФВ₁ после использования пассивного ингалятора для ввода дозы, содержащей такое же количество АФИ. Ингалятор по настоящему изобретению предпочтительно обеспечивает большее значение C_{max} после ввода дозы по сравнению со значением C_{max}, обеспечиваемым пассивным ингалятором, используемым для ввода дозы, содержащей такое же количество АФИ. Использование ингалятора по настоящему изобретению для ввода дозы предпочтительно приводит к более быстрому появлению АФИ в плазме, чем при использовании пассивного ингалятора, применяемого для ввода дозы, содержащей такое же количество АФИ, что показано посредством t_{max}.

[00150] Варианты осуществления настоящего изобретения относятся к блистерной полоске, выполненной с возможностью использования в ингаляторе. Согласно конкретным вариантам осуществления размеры блистерной полоски, объем углублений

блистеров и объем пеллет лекарства, поданных в блистерную полосу, меньше, чем у конкурирующих изделий. Пеллеты и углубления блистеров, имеющие меньший размер, могут потребовать точных способов изготовления для гарантирования выдачи пеллет надлежащих размеров. Полоска предпочтительно удерживается на направляющей вместо спирали в отличие от конкурирующих изделий, однако предусмотрены варианты осуществления, в которых полоска удерживается в виде спирали внутри ингалятора. В соответствии с вариантами осуществления блистерной полосы были достигнуты следующие цели: минимизация размера полостей для минимизации длины полосы при обеспечении достаточного места для загрузки лекарства при заполнении посредством автоматизированного оборудования, максимизация числа доз на один ингалятор, обеспечение достаточного места для хранения как неиспользованных, так и использованных блистеров, уменьшение отделяющего усилия для снижения требований к крутящему моменту электродвигателя без ухудшения целостности уплотнения и снижения устойчивости и устранение проблем, связанных с целостностью уплотнения и обусловленных малой площадью уплотнения. Несмотря на малый объем полостей блистеров по отношению к большому объему дозирующей камеры, устройство точно выполнено с возможностью перемещения сухого порошкообразного лекарственного препарата из полости блистера в дозирующую камеру и перевода лекарственного препарата в аэрозольное состояние и его вытеснения из одного или более отверстий в дозирующей камере.

[00151] Согласно варианту осуществления ингалятор содержит блистерную полосу, при этом блистерная полоска содержит: (i) базовый лист, в котором образованы блистеры, определяющие границы углублений в них, при этом в углублениях содержится сухой порошкообразный лекарственный препарат, и (ii) закрывающий лист, который выполнен с возможностью механического отделения от базового листа, и ингалятор содержит: (i) дозирующую камеру, подобную описанной в данном документе и выполненную с возможностью приема лекарственного препарата из блистера, (ii) преобразователь, расположенный напротив дозирующей камеры, при этом преобразователь выполнен с возможностью обеспечения

перевода лекарственного препарата в аэрозольное состояние при активации преобразователя, и (iii) индексирующее средство, выполненное с возможностью отделения нижней поверхности закрывающего листа от верхней поверхности базового листа предпочтительно под углом от приблизительно 110° до приблизительно 160° между нижней поверхностью закрывающего листа и верхней поверхностью базового листа. Отношение внутреннего объема дозирующей камеры к внутреннему объему каждого блистера предпочтительно составляет от приблизительно 20:1 до приблизительно 80:1. Как описано в данном документе, дозирующая камера предпочтительно содержит туннель, выполненный с возможностью приема лекарственного препарата из каждого блистера. Как описано в данном документе, дозирующая камера содержит одно или более отверстий, из которых вытесняется лекарственный препарат в аэрозольном состоянии, при этом данные одно или более отверстий имеют диаметр, составляющий, например, от приблизительно 0,01 дюйма (0,25 мм) до приблизительно 0,05 дюйма (1,3 мм).

[00152] Согласно одному варианту осуществления блистерная полоска, выполненная с возможностью использования в ингаляторе, содержит: базовый лист, в котором блистеры образованы так, что они определяют границы углублений в них, при этом углубления содержат ингаляционный лекарственный препарат в виде сухого порошка, и закрывающий лист, который выполнен с возможностью механического отделения от базового листа для обеспечения возможности выпуска указанного ингаляционного лекарственного препарата, при этом каждый блистер имеет объем полости от приблизительно 6 мм³ до приблизительно 15 мм³ или от приблизительно 6 мм³ до приблизительно 12 мм³, или от приблизительно 6 мм³ до приблизительно 10 мм³, или от приблизительно 7 мм³ до приблизительно 15 мм³, или от приблизительно 7 мм³ до приблизительно 12 мм³, или от приблизительно 7 мм³ до приблизительно 10 мм³, или от приблизительно 8 мм³ до приблизительно 14 мм³, или от приблизительно 8 мм³ до приблизительно 13 мм³, или от

приблизительно 8 мм³ до приблизительно 12 мм³, или от
приблизительно 8 мм³ до приблизительно 10 мм³, или от
приблизительно 9 мм³ до приблизительно 14 мм³, или от
приблизительно 9 мм³ до приблизительно 13 мм³, или от
приблизительно 9 мм³ до приблизительно 12 мм³, или от
приблизительно 9 мм³ до приблизительно 11 мм³, или от
приблизительно 9 мм³ до приблизительно 10 мм³. Согласно одному
варианту осуществления каждый блистер имеет объем от
приблизительно 9 мм³ до приблизительно 14 мм³ или от
приблизительно 9 мм³ до приблизительно 13 мм³, или от
приблизительно 10 мм³ до приблизительно 13 мм³. Эти объемы
полостей блистерной полоски предпочтительно меньше объемов
полостей по предшествующему уровню техники, предназначенных для
ингаляторов; например, блистер Advair имеет объем полости,
составляющий приблизительно 18 мм³, и блистер Forspiro имеет
объем полости, составляющий приблизительно 115 мм³.

[00153] Согласно варианту осуществления глубины полостей
блистеров составляют от приблизительно 1 мм до приблизительно 3
мм, более предпочтительно от приблизительно 1 мм до
приблизительно 2,5 мм или от приблизительно 1 мм до
приблизительно 2 мм, или от приблизительно 1 мм до
приблизительно 1,5 мм, или от приблизительно 1,25 мм до
приблизительно 1,75 мм. Объем пеллета лекарственного препарата,
поданного в полость блистера, может составлять от приблизительно
1 мм³ до приблизительно 5 мм³ или от приблизительно 1,5 мм³ до
приблизительно 4 мм³, или от приблизительно 1,5 мм³ до
приблизительно 3 мм³, или от приблизительно 2 мм³ до
приблизительно 4 мм³, или от приблизительно 2 мм³ до
приблизительно 3 мм³, или приблизительно 2,4 мм³ в отличие от
объема порошка, составляющего приблизительно 18 мм³, который
подан в полости блистеров Advair.

[00154] Согласно одному варианту осуществления базовый лист
(и предпочтительно закрывающий лист) имеет ширину от
приблизительно 4 мм до приблизительно 10 мм или от
приблизительно 4 мм до приблизительно 8 мм, или от
приблизительно 4 мм до приблизительно 6 мм, или от

приблизительно 5 мм до приблизительно 10 мм, или от приблизительно 5 мм до приблизительно 8 мм, или от приблизительно 5 мм до приблизительно 7 мм, или от приблизительно 5 мм до приблизительно 6 мм. Закрывающий лист предпочтительно имеет приблизительно такую же ширину, как базовый лист. Согласно альтернативному варианту осуществления ширина базового листа (и предпочтительно закрывающего листа) составляет от приблизительно 5 мм до приблизительно 12 мм, более предпочтительно от приблизительно 5 мм до приблизительно 11 мм или от приблизительно 5 мм до приблизительно 10 мм, или от приблизительно 7 мм до приблизительно 12 мм, или от приблизительно 7 мм до приблизительно 11 мм, или от приблизительно 7 мм до приблизительно 10 мм, или от приблизительно 8 мм до приблизительно 12 мм, или от приблизительно 8 мм до приблизительно 11 мм, или от приблизительно 8 мм до приблизительно 10 мм. Форма полости блистера предпочтительно является круглой, овальной или продолговатой, более предпочтительно продолговатой, при этом существует тенденция уменьшения возникновения напряжений. Варианты осуществления блистерной полоски показаны на фиг.38А и 38В, при этом фиг.38А иллюстрирует овальные полости, и фиг.38В иллюстрирует продолговатые полости.

[00155] Согласно одному варианту осуществления блистерная полоска содержит от 10 до 50 блистеров или от 15 до 50 блистеров, или от 20 до 50 блистеров, или от 25 до 50 блистеров, или от 35 до 50 блистеров, или от 10 до 50 блистеров, или от 15 до 40 блистеров, или от 20 до 40 блистеров, предпочтительно от 25 до 40 блистеров или от 35 до 40 блистеров, или от 28 до 35 блистеров, или от 30 до 35 блистеров.

[00156] Согласно одному варианту осуществления базовый лист имеет многослойную структуру, содержащую слой алюминиевой фольги и слой полимерного материала; например, базовый лист может содержать, по меньшей мере, нижеуказанные следующие друг за другом слои: слой ориентированного полиамида (ОРА), приклеенный к алюминиевой фольге, приклеенной к слою полимерного материала (например, ПВХ). Согласно варианту осуществления закрывающий

лист имеет многослойную структуру, содержащую, по меньшей мере, нижеуказанные следующие друг за другом слои: слой бумаги, приклеенный к пластиковой пленке, приклеенной к алюминиевой фольге. Слой покрытия предпочтительно обеспечивает прикрепление закрывающего листа к базовому листу; слой покрытия может быть выбран, например, из группы, содержащей термосвариваемый лак, пленку и покрытие, наносимое экструзией, или состоящей из термосвариваемого лака, пленки и покрытия, наносимого экструзией.

[00157] Согласно варианту осуществления закрывающий лист имеет верхнюю поверхность и нижнюю поверхность, при этом нижняя поверхность 1410 закрывающего листа приклеена с возможностью отделения к верхней поверхности 1412 базового листа, как показано, например, на фиг.38С. При отделении закрывающего листа от базового листа посредством механизма продвижения блистерной полоски нижняя поверхность 1410 закрывающего листа предпочтительно отделяется под углом γ относительно верхней поверхности 1412 базового листа, который составляет от приблизительно 110° до приблизительно 160° или от приблизительно 110° до приблизительно 150° , или от приблизительно 110° до приблизительно 140° , или от приблизительно 120° до приблизительно 160° , или от приблизительно 120° до приблизительно 150° , или от приблизительно 120° до приблизительно 140° .

[00158] Согласно одному варианту осуществления ингалятор содержит дозирующую камеру, выполненную с возможностью приема лекарственного препарата из блистера, в сочетании с преобразователем, расположенным напротив дозирующей камеры, при этом преобразователь и дозирующая камера выполнены с возможностью перевода лекарственного препарата в аэрозольное состояние при активации преобразователя, и отношение объема дозирующей камеры к объему блистера составляет от приблизительно 5:1 до приблизительно 50:1 или от приблизительно 10:1 до приблизительно 50:1, или от приблизительно 20:1 до приблизительно 50:1, или от приблизительно 30:1 до приблизительно 50:1, или от приблизительно 10:1 до

приблизительно 40:1, или от приблизительно 10:1 до приблизительно 30:1, или от приблизительно 20:1 до приблизительно 30:1. Согласно альтернативному варианту осуществления, в котором дозирующая камера имеет больший объем (например, как показано на фиг.43В, от приблизительно 550 мм³ до приблизительно 700 мм³), отношение объема дозирующей камеры к объему блистера может составлять от приблизительно 40:1 до приблизительно 70:1 или от приблизительно 30:1 до приблизительно 80:1, или от приблизительно 45:1 до приблизительно 70:1, или от приблизительно 50:1 до приблизительно 70:1, или от приблизительно 50:1 до приблизительно 65:1, или от приблизительно 60:1 до приблизительно 60:1. Как правило, отношение объема дозирующей камеры к объему блистера может составлять от приблизительно 20:1 до приблизительно 80:1 или от приблизительно 20:1 до приблизительно 70:1.

[00159] Вариант осуществления механизма продвижения блистеров выполнен с возможностью перемещения блистера в такое положение, чтобы компоненты ингалятора 100 могли обеспечить перевод фармацевтического препарата из каждого блистера 130 в аэрозольное состояние и его доставку пользователю, как разъяснено ниже более подробно. Варианты осуществления механизма продвижения блистерной полоски, описанные ниже, являются иллюстративными, и другие механизмы для продвижения каждой дозы могут быть использованы в соответствии с настоящим изобретением.

[00160] Элементы, показанные на фигурах, необязательно начерчены в масштабе и предназначены только для иллюстрации функционирования. Один способ предотвращения чрезмерного продвижения блистерной полоски состоит в использовании механического индексирующего средства, такого как индексирующий зубчатый механизм, предложенный в данном документе и описанный в документе US2016/0296717, который включен в данный документ путем ссылки.

[00161] Такой индексирующий зубчатый механизм приводится в действие с помощью приводного средства, такого как электродвигатель, например, шаговый электродвигатель или двигатель постоянного тока (DC). Управление приводным средством

может осуществляться посредством электронного блока управления для его включения и выключения для продвижения блистерной полоски на один блистер. Этот электронный блок управления может реагировать на команду, вводимую пользователем, или на воспринимающее средство (такое как механический переключатель), выполненное с возможностью распознавания ситуации, когда блистер успешно размещен в позиции дозирования, в которой он может быть опорожнен. Например, позиция дозирования может соответствовать входу в дозирующую камеру, в которую лекарственный препарат (такой как сухой порошкообразный фармацевтический препарат), содержащийся в блистере, должен быть выпущен так, чтобы он мог быть захвачен воздухом, вдыхаемым пользователем, и доставлен в его дыхательные пути. Например, сухой порошкообразный лекарственный препарат может вытесняться из ингалятора в искусственно созданных струях за счет активации пьезоэлектрического элемента во время ингаляции.

[00162] На другом конце зубчатого механизма по отношению к приводному средству предусмотрена ступица с, по меньшей мере, одним углублением, при этом каждое углубление выполнено с возможностью контактного взаимодействия с одним (первым) блистером из блистерной полоски так, что другой (второй) блистер из полоски может быть перемещен в позицию дозирования и при необходимости может удерживаться у стенки туннеля для доз с помощью поджимающего средства. Таким образом, ступица удерживает блистерную полоску на месте при (втором) блистере, находящемся в позиции дозирования, и пустом (первом) блистере в ступице при опорожнении (второго) блистера, находящегося в позиции дозирования. Таким образом, в этой иллюстративной конструкции ступица и отверстие дозирующей камеры расположены на расстоянии друг от друга, соответствующем одному блистеру. (Второй) блистер, находящийся в позиции дозирования, расположен так, что имеется герметичное уплотнение между стенками чашеобразного углубления блистера и стенками дозирующей камеры, так что лекарственный препарат из блистера предпочтительно выходит в дозирующую камеру. Это предотвращает потерю лекарственного препарата и забивание механизма лекарственным препаратом.

Возможное, но необязательное поджимающее средство (подпружиненная лапка 172 на фиг.1I) может быть предусмотрено для улучшения уплотнения за счет поджима блистерной полоски по направлению к дозирующей камере (или для ввода в контакт с дозирующей камерой).

[00163] Приводной механизм выполнен так, что после перемещения второго блистера в позицию дозирования приводной механизм временно отсоединяется от ступицы. Это означает, что избегают чрезмерного продвижения блистерной полоски при условии, что индексующий зубчатый механизм выполнен с возможностью обеспечения такой продолжительности этого временного разъединения, которая равна или больше времени, которое требуется электронной системе управления для получения сигнала и реагирования на сигнал, указывающий на то, что второй блистер находится в позиции дозирования. Это уменьшает потребность в высокой скорости электродвигателя и точности управления, поскольку имеется большой промежуток времени, в течение которого электродвигатель остановлен, чтобы не вызывать чрезмерного или недостаточного продвижения блистера. Это также предотвращает случайное перемещение блистерной полоски при отделении картриджа между событиями, связанными с доставкой дозы.

[00164] Механизм для временного отсоединения ступицы от приводного средства может содержать одно или более прямозубых цилиндрических зубчатых колес и одно или более секторных зубчатых колес. Прямозубое цилиндрическое зубчатое колесо содержит зубья, проходящие в радиальном направлении и расположенные по существу равномерно на всей его окружной периферии. Секторное зубчатое колесо фактически представляет собой прямозубое цилиндрическое зубчатое колесо, у которого зубья отсутствуют на одном или более участках окружной периферии. Когда вращающееся секторное зубчатое колесо приводит в движение прямозубое цилиндрическое зубчатое колесо, прямозубое цилиндрическое зубчатое колесо приводится в движение только тогда, когда зубчатая (-ые) часть (-и) секторного зубчатого колеса входят в зацепление с ним. Когда не имеющая зубьев часть секторного зубчатого колеса будет совмещена с зубьями

прямозубого цилиндрического зубчатого колеса, прямозубое цилиндрическое зубчатое колесо перестает вращаться. Секторное зубчатое колесо продолжает вращаться до тех пор, пока зубчатая часть не войдет в контакт и в зацепление с зубьями прямозубого цилиндрического зубчатого колеса. После этого прямозубое цилиндрическое зубчатое колесо и секторное зубчатое колесо вращаются вместе, пока не имеющая зубьев часть секторного зубчатого колеса снова не войдет в контакт с прямозубым цилиндрическим зубчатым колесом. Следовательно, если вращение ступицы вызывается прямозубым цилиндрическим зубчатым колесом, временное отсоединение ступицы от приводного средства может быть обеспечено, если приводное средство обеспечивает приведение в движение секторного зубчатого колеса, которое, в свою очередь, приводит в движение прямозубое цилиндрическое зубчатое колесо, которое, в свою очередь, приводит в движение ступицу.

[00165] Ступица может быть выполнена, например, в виде эвольвентного зубчатого элемента 110, как показано на фиг.1В, или смещенного зубчатого элемента 120, как показано на фиг.1С. Под эвольвентным зубчатым элементом подразумевается такое предназначенное для блистера гнездо открытого типа в ступице, что блистерная полоска будет входить внутрь в гнездо с закручиванием и затем выходить из него с закручиванием (в значительной степени подобно тому, как зубья шестерен с эвольвентным зацеплением входят в зацепление при их приближении к точке соприкосновения и затем поворачиваются друг от друга). Смещенный зубчатый элемент в одном варианте осуществления представляет собой конструктивный элемент с вырезом, в котором блистерная полоска наматывается вокруг ступицы, при этом пустые блистеры входят в углубления на ступице без закручивания полоски; это конструкция, проиллюстрированная на фиг.4А. Углубления, образованные на окружной периферии зубчатого элемента любой из двух форм, могут быть выполнены с размером, позволяющим принять один блистер 130 блистерной полоски, подлежащей продвижению. Профиль смещенного зубчатого элемента предпочтительно не имеет тенденции к смещению или смятию блистеров или обеспечению выпучивания блистерной полоски. Фиг.1D

иллюстрирует приведенную в качестве примера ступицу 120 при использовании. В этом примере путь, по которому перемещается блистерная полоска, проходит вокруг приблизительно половины окружной периферии ступицы так, что множество блистеров 130 входят в контакт со ступицей одновременно. Фиг.1E и 1F иллюстрируют альтернативные приведенные в качестве примера конструкции ступицы 110.

[00166] Фиг.1G и 1H (которая показывает фрагмент на фиг.1G) иллюстрируют пример того, как позиция дозирования из блистера может быть расположена относительно других элементов ингалятора 100. Блистер 130 показан в позиции дозирования, при этом его открытая (в результате отделения) сторона обращена к туннелю 141, который предназначен для дозы из блистера и обеспечивает пневматическое соединение позиции дозирования с дозирующей камерой 142. Пьезоэлектрический вибратор 150 в одном варианте осуществления расположен с возможностью обеспечения колебаний пленки, которая находится в контакте с краем нижней части дозирующей камеры 142, которая находится в контакте с головкой пьезоэлектрического вибратора 150, так что сухой порошкообразный лекарственный препарат, содержащийся в блистере 130 и дозирующей камере 142, вытесняется из дозирующей камеры 142 через отверстия (openings) (отверстия (holes)) в воздушный туннель 144. Таким образом, вибрация пьезоэлектрического вибратора 150 воздействует на пленку. Таким образом, лекарственный препарат захватывается воздушным потоком, проходящим из впускного элемента 145 по воздушному туннелю 144 и из выпускного элемента 146 в мундштуке 160.

[00167] Фиг.1I показывает другой вид конструкции по фиг.1G и 1H с позицией дозирования, показанной относительно ступицы 120. Первый блистер 129 удерживается в ступице 120. Также показана подпружиненная лапка 172, которая поджимает второй блистер 130 по направлению к туннелю 141. В сочетании с тем, что в позиции дозирования открытая сторона второго блистера 130 удерживается приблизительно горизонтальной при использовании при полый части, проходящей вниз, это обеспечивает минимизацию высыпания лекарственного препарата из блистера в другое место,

отличное от туннеля 141.

[00168] Механизм продвижения блистерной полоски может быть выполнен с возможностью пошагового перемещения следующих друг за другом блистеров из блистерной полоски через позицию дозирования. То есть, как только второй блистер будет перемещен в позицию дозирования и опорожнен, ступица может быть повернута так, что пустой второй блистер будет «захвачен» ступицей, и третий (полный) блистер будет перемещен в позицию дозирования, и так далее до тех пор, пока не будут опорожнены все блистеры на полоске, при этом пустые блистеры освобождаются от ступицы в соответствующей точке до того, как ступица совершит полный оборот.

[00169] Как только второй блистер будет опорожнен, передний конец полоски (содержащий первый, пустой блистер) может быть подан наружу из ингалятора, где он может быть, например, отрезан ножницами или оторван (например, при использовании канавки для отрыва или линии надреза или перфорации в полоске между блистерами) и выброшен. (Если отдельные блистеры удерживаются вместе в виде полоски только посредством поддерживающей ленты, то не потребуется никакого отрезания или отрывания.) В альтернативном варианте ингалятор может содержать камеру для отходов, в которую подаются использованные блистеры. Части полоски с использованными блистерами могут быть, например, сложены гармошкой в такой камере или намотаны на катушку.

[00170] В качестве другой опции, если блистерная полоска является достаточно короткой по отношению к геометрическим характеристикам ингалятора, одновитковая направляющая может быть предусмотрена вместе со ступицей, расположенной где-либо внутри нее, при этом зубья ступицы выступают в направляющую. Это обеспечивает возможность удерживания использованных блистеров внутри ингалятора и избавления от них вместе с ингалятором, когда все блистеры будут использованы (или вместе с картриджем, если предусмотрен сменный картридж с блистерами, предназначенный для прикрепления к многократно используемой основной части ингалятора). В такой конструкции передний конец полоски может подаваться в направляющую для отходов в ингаляторе. Эта

направляющая может представлять собой продолжение удерживающей направляющей, в которой блистерная полоска удерживается перед использованием и в которой задний конец полоски (содержащий один или более полных блистеров) находится во время продвижения полоски. Направляющая для отходов может проходить вокруг удерживающей направляющей, посредством этого образуется двойная направляющая, имеющая такие размеры и расположенная так, что передний конец блистерной полоски подается в часть двойной направляющей, освобожденную от заднего конца.

[00171] Вариант конструкции двойной направляющей проиллюстрирован на фиг.2А-2С. Этот вариант обеспечивает уменьшение потребной площади, занимаемой направляющей, при той же длине блистерной полоски по отношению к варианту с одним витком и, таким образом, потенциальное уменьшение размера ингалятора/картриджа и/или увеличение его вместимости по отношению к блистерам. Поскольку некоторые ингаляторы (например, ингаляторы для экстренной терапии и ингаляторы для частого использования) необходимо носить постоянно, это является предпочтительным, так как это делает ингалятор более портативным. На фиг.2А показана удерживающая направляющая 240, подача в которую осуществляется посредством двойной направляющей 220. Удерживающая направляющая 240 приближается к окружной периферии ступицы 230 и следует вдоль части этой окружной периферии, и затем становится направляющей 210 для отходов. Направляющая 210 для отходов затем проходит обратно к двойной направляющей 220.

[00172] Фиг.2В и 2С иллюстрируют один вариант осуществления направляющей для блистерной полоски. Исходное положение блистерной полоски показано на фиг.2В, и конечное положение блистерной полоски (когда все блистеры опорожнены) показано на фиг.2С.

[00173] Как показано на фиг.2В, помимо первого блистера 299А ступица также входит в контактное взаимодействие с блистерами 229В и 229С в исходном положении для улучшения контактного взаимодействия с блистерной полоской в целом. Любые блистеры, введенные в контактное взаимодействие со ступицей в

исходном положении, могут быть соответственно предусмотрены пустыми для избежания рассыпания лекарственного препарата вокруг ступицы и на направляющую для отходов.

[00174] В качестве альтернативы по отношению к конструкции с двойной направляющей блистерная полоска может удерживаться на катушке, с которой она пошагово разматывается.

[00175] Блистерная полоска может быть образована из множества сравнительно жестких (например, пластиковых или алюминиевых) куполообразных или чашеобразных элементов, соединенных и закрытых полоской из поддерживающей ленты (иногда называемой закрывающим материалом). Лекарственный препарат (например, в виде жидкости или сухого порошка) может быть огражден в чашеобразных элементах. Отдельные блистеры могут быть открыты посредством прокалывания поддерживающей ленты, куполообразного элемента или их обоих. В альтернативном варианте блистеры могут быть открыты посредством отделения поддерживающей ленты.

[00176] Если поддерживающую ленту отделяют для открывания блистеров, может быть предусмотрена катушка, вокруг которой наматывается отделенная поддерживающая лента. Такая катушка может удерживаться на зубчатом колесе, обеспечивающем отделение/намотку на катушку. Передний конец блистерной полоски может содержать кромку поддерживающей ленты или язычок, выступающий за дистальный конец чашеобразного элемента дистального блистера. Эта кромка или этот язычок может быть прикреплена/прикреплен к катушке. Зубчатое колесо, обеспечивающее отделение/намотку на катушку, может быть приведено во вращение посредством индексирующего зубчатого механизма при повороте ступицы так, что поддерживающая лента будет отделяться от каждого блистера и наматываться вокруг катушки при перемещении чашеобразного элемента блистера в позицию дозирования. Следовательно, чашеобразный элемент блистера будет открыт в позиции дозирования, что делает лекарственный препарат доступным для дозирующей камеры.

[00177] Для гарантирования того, что момент времени отделения будет соответствовать моменту времени перемещения

чашеобразного элемента блистера в позицию дозирования, зубчатое колесо, обеспечивающее отделение/намотку на катушку, может быть приведено в движение зубчатым колесом (например, секторным зубчатым колесом), которое также (напрямую или непрямым образом) приводит в движение ступицу.

[00178] Зубчатое колесо, обеспечивающее отделение/намотку на катушку, и ступица могут быть расположены так, что поддерживающая лента будет отделяться от чашеобразного элемента каждого блистера под углом, близким к прямому углу, относительно поддерживающей ленты, остающейся на чашеобразном элементе блистера, например, под углом от 40° до 140° (например, 135°), например, под углом от 60° до 120° , например, под углом, равным приблизительно 90° . Чем ближе угол отделения к 90° , тем меньше трение между поддерживающей лентой и краем, от которого она отделяется. Уменьшенное трение позволяет уменьшить нагрузку на электродвигатель, в результате чего экономится энергия и уменьшается вероятность разрыва поддерживающей полоски.

[00179] По мере намотки ленты вокруг катушки диаметр катушки увеличивается. Это увеличивает окружную скорость катушки относительно ленты, по-прежнему находящейся на блистерной полоске, что создает натяжение, поскольку блистерная полоска удерживается ступицей. Чтобы избежать разрыва ленты на зубчатом колесе, обеспечивающем отделение/намотку на катушку, могут быть предусмотрены предохранительная муфта или механический ограничитель 300 поворота, как показано на фиг.3, для периодического снятия напряжения и возврата конструкции в исходное состояние. Проскальзывание в муфте задано меньшим, чем прочность поддерживающей муфты на разрыв, но большим, чем сопротивление ленты отслаиванию. Предохранительная муфта 300 образована z-образным компонентом 310, который вращается вместе с катушкой, и зубчатой кольцевой частью 320, показанной на фиг.3В с пространственным разделением элементов. Кольцевая часть 320 зафиксирована относительно ингалятора так, что z-образный компонент 310 совершает пошаговый поворот внутри нее, взаимодействуя последовательно с внутренними зубьями кольцевой

части 320. Вместо предохранительной муфты может быть предусмотрена катушка с гибкой периферией или рычаг регулирования натяжения.

[00180] Фиг.4А и 4В иллюстрируют приведенный в качестве примера, индексирующий зубчатый механизм в полном составе. Червяк 411 установлен на выходном валу 412 электродвигателя 413 так, что червяк 411 вращается вокруг своей оси, когда электродвигатель 413 включен. Червяк 411 входит в зацепление с первым прямозубым цилиндрическим зубчатым колесом 421, так что первое прямозубое цилиндрическое зубчатое колесо 421 вращается вместе с червяком 411. (В альтернативном примере цилиндрическое зубчатое колесо может быть использовано вместо червяка 411, при этом оно представляет собой цилиндрическое зубчатое колесо с наклонными зубьями для зацепления с первым прямозубым цилиндрическим зубчатым колесом 421). Первое секторное зубчатое колесо 422 установлено коаксиально с первым прямозубым цилиндрическим зубчатым колесом 421 так, что первое секторное зубчатое колесо 422 вращается вместе с первым прямозубым цилиндрическим зубчатым колесом 421. Второе прямозубое цилиндрическое зубчатое колесо 431 входит в зацепление с первым секторным зубчатым колесом 422 так, что второе прямозубое цилиндрическое зубчатое колесо 431 вращается вместе с первым секторным зубчатым колесом 422, когда зубчатая часть первого секторного зубчатого колеса 422 контактирует со вторым прямозубым цилиндрическим зубчатым колесом 431. Второе секторное зубчатое колесо 432 установлено коаксиально со вторым прямозубым цилиндрическим зубчатым колесом 431 так, что второе секторное зубчатое колесо 432 вращается вместе со вторым прямозубым цилиндрическим зубчатым колесом 431. Третье секторное зубчатое колесо 441, имеющее столько же зубчатых частей, сколько углублений для блистеров имеется на ступице 440 (в показанном примере шесть), входит в зацепление со вторым секторным зубчатым колесом 432 так, что третье секторное зубчатое колесо 441 вращается вместе со вторым секторным зубчатым колесом 432, когда зубчатые части второго и третьего секторных зубчатых колес 432 и 441 контактируют друг с другом. Ступица 440 установлена

коаксиально с третьим секторным зубчатым колесом 441 так, что ступица 440 вращается вместе с третьим секторным зубчатым колесом 441.

[00181] Фиг.4А показывает местоположение блистерной полоски 450 в тот момент, когда блистер 451 находится в позиции дозирования. Блистер 451 блистерной полоски 450 затем перемещается в углубление 442 ступицы 440.

[00182] Катушка 460 установлена коаксиально с зубчатым колесом 461 (которое представляет собой прямозубое цилиндрическое зубчатое колесо), обеспечивающим отделение/намотку на катушку, так, что катушка 460 вращается вместе с зубчатым колесом 461, обеспечивающим отделение/намотку на катушку. Зубчатое колесо 461, обеспечивающее отделение/намотку на катушку, входит в зацепление с первым секторным зубчатым колесом 422, так что зубчатое колесо 461, обеспечивающее отделение/намотку на катушку, вращается вместе с первым секторным зубчатым колесом 422, когда зубчатая часть первого секторного зубчатого колеса 422 контактирует с зубчатым колесом 461, обеспечивающим отделение/намотку на катушку. Кромка, образованный концом поддерживающей ленты 452 блистерной полоски, подаются через паз 471 в наружной стенке направляющей для блистерной полоски и прикрепляются в пазах 462 катушки 460. Такая кромка может быть упрочнена для содействия ее проскальзыванию через паз 471, например, посредством добавления пластикового слоя или посредством загибания поддерживающего материала (который может быть, например, приварен к нему самому посредством термосварки). При отделении поддерживающей ленты 452 от каждого блистера при повороте катушки 460 поддерживающая лента 452 скользит вокруг отделяющего края паза 471.

[00183] Следует отметить, что зубчатое колесо, ступица или катушка, установленные на другом зубчатом колесе, удерживаемые на другом зубчатом колесе или насаженные на другое зубчатое колесо так, что два элемента будут вращаться вместе, могут быть получены посредством постоянного скрепления данных двух элементов вместе или скрепления их с возможностью разъединения (например, посредством одного/одной или более штифтов, гаек,

болтов, винтов, адгезивов, муфт и т.д.) или посредством образования данных двух элементов как одного целого (например, в виде деталей из пластика или металла, образованных в одной форме). Все зубчатые пары могут быть соединены одинаковым образом. В альтернативном варианте одна или более пар зубчатых колес, например, первые прямозубое цилиндрическое и секторное зубчатые колеса 421 и 422 и третье секторное зубчатое колесо 441 и ступица 440, могут быть образованы как одно целое, в то время как одна или более других пар зубчатых колес, например, вторые прямозубое цилиндрическое и секторное зубчатые колеса 431 и 432 и зубчатое колесо 461, обеспечивающее отделение/намотку на катушку, и катушка 460, могут быть образованы отдельно и впоследствии соединены для совместного вращения.

[00184] Как показано на фиг.4В, когда электродвигатель 413 включен, выходной вал 412 и, следовательно, червяк 411 вращаются по часовой стрелке, если смотреть со стороны торца червяка. Это приводит первое прямозубое цилиндрическое зубчатое колесо 421 и, следовательно, первое секторное зубчатое колесо 422 во вращение по часовой стрелке. Это приводит зубчатое колесо 461, обеспечивающее отделение/намотку на катушку, и, следовательно, катушку 460 во вращение против часовой стрелки. Вращение первого секторного зубчатого колеса 422 по часовой стрелке также вызывает вращение второго прямозубого цилиндрического зубчатого колеса 431 и, следовательно, второго секторного зубчатого колеса 432 против часовой стрелки. Это приводит третье секторное зубчатое колесо 441 и, следовательно, ступицу 440 во вращение по часовой стрелке. Это вызывает продвижение блистерной полоски 450 по часовой стрелке вокруг части ступицы по направляющей для блистерной полоски.

[00185] Фиг.5А представляет собой выполненный с пространственным разделением элементов вид в перспективе части иллюстративного ингалятора. Печатная плата (PCB) 520, третье секторное зубчатое колесо 541, ступица 540, катушка 560, зубчатое колесо 561, обеспечивающее отделение/намотку на катушку, паз 571 в наружной стенке части направляющей, предназначенной для блистерной полоски и изогнутой вокруг

ступицы, и подпружиненная лапка 572 (для поджима блистерной полоски 530 так, чтобы блистер в позиции дозирования был поджат по направлению к отверстию дозирующей камеры) показаны все вместе с закрывающим элементом 580, базовой пластиной 590 и различными осями для зубчатых колес и крепежными средствами, такими как винты, гайки и болты, предназначенными для удерживания различных «слоев» ингалятора вместе.

[00186] Ингалятор может содержать многократно используемый корпус ингалятора и одноразовый картридж с блистерной полоской. Корпус ингалятора может содержать, например, дозирующую камеру, мундштук, электродвигатель, червяк, индексирующий зубчатый механизм (включающий в себя, например, первое и второе прямозубые цилиндрические зубчатые колеса, первое - третье секторные зубчатые колеса и зубчатое колесо, обеспечивающее отделение/намотку на катушку), ступицу и катушку, в то время как картридж может содержать блистерную полоску, расположенную в направляющей. Эта конструкция минимизирует стоимость картриджа.

[00187] В альтернативном варианте одно или более зубчатых колес индексирующего зубчатого механизма и/или ступица (или одно или более зубчатых колес индексирующего зубчатого механизма и/или электродвигатель) могут быть размещены в картридже. В этом случае приводное средство будет отсоединяться от ступицы каждый раз при отделении картриджа. Это предотвратит вращение ступицы посредством электродвигателя, когда картридж не находится в заданном положении.

[00188] В качестве еще одной опции дозирующая камера (вместе с пьезоэлектрическим вибратором для выталкивания сухого порошкообразного лекарственного препарата в мундштук) и мундштук могут быть включены в одноразовую часть ингалятора. Данная конструкция может быть предпочтительной по соображениям гигиены и уменьшает потребность в очистке мундштука и частей ингалятора, образующих канал для воздушного потока. Это может также создать возможность использования корпуса ингалятора множеством пациентов, каждый из которых прикрепляет свой собственный картридж со своим собственным мундштуком и лекарством, предписанным для него.

[00189] Фиг.5В и 5С показывают иллюстративный ингалятор 500 с заменяемым картриджем с разделенными одноразовым картриджем 510 и многократно используемым компонентом 550, в то время как фиг.5D показывает их соединенными вместе. На фиг.5В-5D видны мундштук 511, дисплейный экран 551, кнопка 552 освобождения картриджа, соединительные зажимы 513 и соединительные пазы 553, в которые вставляются соединительные зажимы 513 для присоединения картриджа к многократно используемому компоненту.

[00190] В ингаляторе на основе картриджа с конструкцией, аналогичной той, которая показана на фиг.5А, при отсоединении картриджа индексирующий приводной механизм может свободно вращаться. Это может быть нежелательным, если существует какая-либо возможность отделения картриджа до того, как он будет опорожнен, например, если множество разных картриджей (например, содержащих лекарственные препараты разных типов) могут быть прикреплены к корпусу ингалятора. Например, пользователю может потребоваться вводить лекарственные препараты двух или трех разных типов каждый день, и он может делать это, используя один корпус ингалятора, на котором он меняет местами множество разных картриджей. В этих обстоятельствах могут возникать проблемы, поскольку ступица может оказаться расположенной так, что углубление не будет находиться в позиции дозирования, совмещенной с дозирующей камерой, когда картридж будет прикреплен к корпусу ингалятора. Фиг.6 иллюстрирует средство решения данной проблемы.

[00191] Фиг.6 показывает закрывающий элемент 680 над первым секторным зубчатым колесом 622 (установленным на невидимом первом прямозубом цилиндрическом зубчатом колесе), вторым прямозубым цилиндрическим зубчатым колесом 631, вторым секторным зубчатым колесом 632, третьим секторным зубчатым колесом 641 и зубчатым колесом 661, обеспечивающим отделение/намотку на катушку.

[00192] Верхняя поверхность показанного третьего секторного зубчатого колеса 641 (то есть поверхность, поверх которой будет установлена ступица) содержит углубления 643. Закрывающий элемент 680, который установлен между третьим секторным зубчатым

колесом 641 и ступицей (непоказанной), содержит стопор 681 на дистальном конце подпружиненного рычага 682. Подпружиненный рычаг 682 поджимает стопор 681 вниз к верхней поверхности третьего секторного зубчатого колеса 641. Стопор 681 расположен так, что он вставляется в одно из углублений 643, когда ступица находится в одном из положений ее останова (например, при блистере в позиции дозирования). Число углублений 643 соответствует числу углублений для блистеров на ступице. Каждый раз, когда блистерная полоска продвигается на один блистер, стопор 681 выталкивается вверх из углубления 643, в котором он находился, и затем скачкообразно перемещается снова вниз в следующее углубление 643 вследствие поджима, обеспечиваемого подпружиненным рычагом 682.

[00193] Аналогичным образом, верхняя поверхность показанного зубчатого колеса 661, обеспечивающего отделение/намотку на катушку, (например, поверхность, поверх которой будет установлена катушка) содержит углубления 662. Закрывающий элемент 680, который установлен между зубчатым колесом 661, обеспечивающим отделение/намотку на катушку, и катушкой (непоказанной), содержит стопор 683 на дистальном конце подпружиненного рычага 684. Подпружиненный рычаг 684 поджимает стопор 683 вниз по направлению к верхней поверхности зубчатого колеса 661, обеспечивающего отделение/намотку на катушку. Стопор 683 расположен так, что он размещается в одном из углублений 662, когда катушка находится в одном из ее положений останова (например, когда блистер находится в позиции дозирования). Число углублений 662 задано в соответствии с соотношением размеров третьего секторного зубчатого колеса 641 и зубчатого колеса 661, обеспечивающего отделение/намотку на катушку, и числом углублений для блистеров на ступице. Каждый раз, когда блистерная полоска продвигается на один блистер, стопор 683 выталкивается вверх из углубления 662, в котором он находился, и затем скачкообразно перемещается снова вниз в следующее углубление 662 вследствие поджима, обеспечиваемого подпружиненным рычагом 684.

[00194] Сила поджима, обеспечиваемая подпружиненными

рычагами 682 и 684, и размеры стопоров 681 и 683 и углублений 643 и 662 заданы такими, чтобы приводное средство могло генерировать достаточное усилие для пошагового поворота зубчатого механизма, несмотря на стопоры, при этом стопоры удерживают приводной механизм на месте при его отсоединении от приводного средства. Это означает, что не требуется никакого сложного распознавания положения для определения/задания фазового положения приводного механизма при повторном присоединении к корпусу ингалятора, поскольку гарантируется надлежащее выравнивание. Мощность, выбираемая для электродвигателя, должна быть сбалансирована с силами, которые, вероятно, будут возникать во время типовых транспортировки и использования ингалятора. Например, испытания на удар при падении могут показать, какой прочной должна быть фиксация, создаваемая подпружиненными рычагами и стопорами, для предотвращения смещения, вызываемого падением ингалятора со стола или его выпадением из кармана или сумки.

[00195] Кроме того, размещение стопора на третьем секторном зубчатом колесе предотвращает любой случайный поворот ступицы (который, например, может быть вызван падением ингалятора), когда она отсоединена от электродвигателя. Аналогичным образом, размещение стопора на зубчатом колесе, обеспечивающем отделение/намотку на катушку, предотвращает случайный поворот катушки, когда она отсоединена от электродвигателя (который может, например, вызывать непреднамеренную размотку поддерживающей ленты с катушки). Следовательно, данные конструкции со стопорами также целесообразны в ингаляторе, выполненном не на основе картриджа.

[00196] Фиг.7А и 7В иллюстрируют, как механизм продвижения блистерной полоски может быть вставлен в ингалятор согласно одному варианту осуществления. Ингалятор 700 показан на фиг.7А со снятыми наружным корпусом 710 и крышкой 721 мундштука (которые показаны на фиг.7В). Фиг.7А показывает дозирующую камеру 742, дисплейный экран 730, ступицу 740, кнопку 750 освобождения картриджа, катушку 760 и направляющую 770 для блистерной полоски. Большая часть направляющей 770 для

блистерной полоски расположена рядом с наружным краем ингалятора для максимизации ее длины и, следовательно, числа доз на картридж/одноразовый ингалятор. Ступица 740 и катушка 730 расположены в пространстве между дозирующей камерой 742 и дисплейным экраном 730.

[00197] Гнездо 780 для зарядки, показанное на фиг.7В, может быть соединено с батареей, находящейся внутри ингалятора, например, расположенной под дисплейным экраном 730. Печатная плата также может быть расположена под дисплейным экраном 730 для соединения некоторых или всех компонентов из дисплейного экрана 730, гнезда 780 для зарядки, батареи, электродвигателя и любых других электронных компонентов. Например, рядом со ступицей может быть предусмотрен переключатель, который выключает подачу питания к электродвигателю, когда блистер будет успешно размещен в позиции дозирования. Такой переключатель может быть, например, механическим, оптическим или содержать датчик на эффекте Холла. Может быть предусмотрено приводимое в действие пользователем средство управления для повторного запуска электродвигателя, когда требуется продвижение дозы. Дисплейный экран 730 может представлять собой, например, сенсорный кран, кнопка или ползун может быть размещена/размещен на наружной поверхности ингалятора, или датчик вдоха, расположенный где-либо в канале для воздушного потока, проходящем через мундштук и дозирующую камеру, может определять, когда пользователь осуществляет вдох через мундштук, для запуска электродвигателя.

[00198] Фиг.8 иллюстрирует пример, указанный последним и используемый в ингаляторе сухого порошка, в котором опорожнение открытых блистеров происходит под действием пьезоэлектрического вибратора. Синусоида 810 представляет собой «след» воздушного потока, проходящего через мундштук. Ступенчатый прямоугольный сигнал 820 показывает логику функционирования датчика получающегося в результате, воздушного потока (например, цифрового датчика давления). Линия 830 показывает промежуток времени, в течение которого измеряют частоту дыхательного паттерна. (Это может быть выполнено, например, посредством

процессора, реагирующего на логику функционирования датчика.) Линия 840 показывает промежуток времени, в течение которого осуществляется продвижение дозы. Линия 850 показывает промежуток времени, в течение которого пьезопреобразователь вибрирует. При необходимости это может повторяться в течение множества, например, 4-12, например, 8 циклов вдыхания-выдыхания. Точки 821 показывают моменты, когда обнаружен вдох, и точки 822 показывают моменты, когда обнаружен выдох. В точке 831 процессор выполняет проверку того, что дыхательный паттерн пользователя является правильным для дозирования, в соответствии с некоторыми заданными параметрами и принимает решение о доставке лекарства. В точке 841 начинается доставка дозы. В точке 842 завершение продвижения дозы подтверждается, например, при использовании «**фотозатвора**». В точке 851 выполняется активацию пьезопреобразователя. Может быть задано, чтобы этот процесс происходил в определенный момент во время вдоха, например, для максимизации доставки лекарства в определенную часть дыхательных путей пациента.

[00199] Фиг.9 представляет собой схему последовательности операций, иллюстрирующую приведенный в качестве примера способ 900 продвижения блистерной полоски. На этапе 910 углубление ступицы входит в контактное взаимодействие с первым, пустым блистером блистерной полоски. На этапе 920 ступица поворачивается посредством индексирующего зубчатого механизма, приводимого в действие с помощью приводного средства, для перемещения предшествующего второго, полного блистера блистерной полоски в позицию дозирования, в которой он может быть опорожнен. На этапе 930 приводное средство временно отсоединяется от ступицы. На этапе 940 происходит соответствующее опорожнение второго блистера, находящегося в позиции дозирования. Соответственно, на этапе 950 происходит дальнейший поворот ступицы для продвижения блистерной полоски. Затем способ может быть повторен соответствующим образом один или более раз, пока все полные блистеры блистерной полоски не будут опорожнены.

[00200] Фиг.10 иллюстрирует мальтийский механизм 1000,

который может быть использован вместо конструкции с прямозубыми цилиндрическими и секторными зубчатыми колесами для обеспечения временного отсоединения приводного средства от ступицы. Секторное зубчатое колесо 1022 установлено на цевочном зубчатом колесе 1021, которое несет штифт 1023. Цевочное зубчатое колесо 1021 и секторное зубчатое колесо 1022 приводятся во вращение (прямым или непрямым образом) с помощью приводного средства. Когда штифт 1023 входит в один из пазов 1033 в мальтийском кресте 1031, мальтийский крест 1031 приводится во вращение. (Это может происходить, поскольку в данный момент мальтийский крест не контактирует с секторным зубчатым колесом 1022.) При дальнейшем повороте цевочного зубчатого колеса 1021 штифт 1023 перемещается дальше в паз 1033, и затем направление его перемещения изменяется на противоположное по отношению к пазу, пока он не выйдет снова из входной части паза. К тому моменту, как это произойдет, секторное зубчатое колесо 1022 будет снова контактировать с одним из углублений 1034 в мальтийском кресте, блокируя любой дальнейший поворот. Таким образом, мальтийский крест 1031 подвергается индексированному/пошаговому вращению. Если углубления 1034 выполнены с формой, позволяющей принимать блистеры, мальтийский крест 1031 может представлять собой ступицу.

[00201] Блистерная полоска для удерживания лекарственного препарата и механизм продвижения доз требуются не для всех вариантов осуществления настоящего изобретения. В то время как определенные варианты осуществления ингалятора содержат отсоединяемый картридж, содержащий блистерную полоску и механизм продвижения доз, предусмотрены альтернативные варианты осуществления, в которых вместо блистерной полоски одна или более доз сухого порошкообразного лекарственного препарата содержатся в контейнере или отсеке альтернативного типа в устройстве, предпочтительно в отсоединяемом картридже. Другими словами, ингалятор может содержать одну или более доз сухого порошкообразного лекарственного препарата, содержащихся в отсоединяемом картридже, при этом данные одна или более доз при необходимости хранятся в блистерной полоске. Согласно

определенным вариантам осуществления в случае, когда данные одна или более доз хранятся в контейнере, отличном от полости блистера, количество сухого порошкообразного лекарственного препарата в дозе может быть больше и может составлять, например, от приблизительно 1 мг до приблизительно 70 мг или от приблизительно 1 мг до приблизительно 60 мг, или от приблизительно 1 мг до приблизительно 50 мг, или от приблизительно 1 мг до приблизительно 40 мг, или от приблизительно 1 мг до приблизительно 30 мг, или от приблизительно 1 мг до приблизительно 20 мг, или от приблизительно 1 мг до приблизительно 10 мг, или от приблизительно 1 мг до приблизительно 5 мг, или от приблизительно 1 мг до приблизительно 4 мг, или от приблизительно 1 мг до приблизительно 3 мг, или от приблизительно 1 мг до приблизительно 2,5 мг, или от приблизительно 1 мг до приблизительно 2 мг.

[00202] На фиг.11 показан вид в разрезе ингалятора 100 по фиг.1А. В одном варианте осуществления ингалятор 100 содержит направляющее средство (например, канал 1195 для воздушного потока), выполненное с возможностью обеспечения перемещения воздуха через ингалятор 100, когда пользователь вдыхает через мундштук 1216. В одном варианте осуществления ингалятор 100 включает в себя датчик 1278 (лучше всего видный на фиг.31), выполненный с возможностью обнаружения воздушного потока, проходящего по каналу 1195 для воздушного потока, и передачи сигнала блоку управления при обнаружении воздушного потока. В одном варианте осуществления блок управления выполнен с возможностью приведения в действие механизма продвижения блистерной полоски, такого как разъясненный выше, при обнаружении потока воздуха датчиком 1278 (в некоторых случаях при обнаружении первого потока воздуха). Механизм продвижения блистерной полоски выполнен с возможностью продвижения блистерной полоски 130 на фиксированное расстояние (например, равное длине одного блистера) так, чтобы блистер 130 оказался в непосредственной близости от туннеля 1152 (или в одном варианте осуществления рядом или по существу рядом с туннелем 1152),

сообщающегося (-имся) по текучей среде с дозирующей камерой 1122, например, подобной разъясненной выше. В одном варианте осуществления корпус 1102 содержит туннель 1152, и туннель сообщается по текучей среде с дозирующей камерой 1122. Мембрана выполнена с возможностью закрывания открытого конца дозирующей камере 1122 в одном варианте осуществления. В одном варианте осуществления преобразователь 150 расположен напротив мембраны 1166 (лучше всего видной на фиг.32). В некоторых вариантах осуществления разделительное средство (например, разделитель 1286, показанный на фиг.32), предназначенное для отделения вибрационного средства от мембраны 1166, расположено между преобразователем 150 и мембраной 1166. В одном варианте осуществления блок управления выполнен с возможностью активации преобразователя 150 при обнаружении события, вызывающего активацию. В одном варианте осуществления требуется обнаружение множества вдохов для инициирования активации преобразователя 150. Например, блок управления может быть выполнен с возможностью активации преобразователя 150, когда поток воздуха будет обнаружен датчиком 1278 (в некоторых случаях при обнаружении последующего потока воздуха, например, второго, третьего или более позднего). Преобразователь 150 выполнен с возможностью вибрирования, что вызывает колебания мембраны 1166 для перевода фармацевтического препарата из блистера 130 в аэрозольное состояние и его перемещения из блистера 130 по туннелю 1152 и в дозирующую камеру 1122. В одном варианте осуществления вибрация преобразователя 150 также обеспечивает доставку фармацевтического препарата в аэрозольном состоянии через отверстия 1148 в дозирующей камере 1122, по выходному каналу 1182 и к пользователю, как разъяснено ниже более подробно. В одном варианте осуществления преобразователь 150 выполнен с возможностью передачи акустических колебаний мембране. В некоторых вариантах осуществления преобразователь 150 выполнен с возможностью «передачи» колебаний мембране 1166 посредством акустических колебаний и/или механических колебаний. В одном варианте осуществления один или более элементов (например, дозирующая камера, преобразователь, мембрана,

выходной канал) выполнены с возможностью эффективной передачи энергии посредством общей резонансной частоты и/или согласования полного акустического сопротивления, как разъяснено ниже более подробно.

[00203] Варианты осуществления настоящего изобретения относятся к дозирующей камере, которая может представлять собой отформованную акустическую камеру, предназначенную для ультразвукового генерирования искусственно создаваемых струй. Согласно предпочтительным вариантам осуществления форма камеры была оптимизирована для доставки порошка посредством искусственно созданных струй. Предпочтительно используется прецизионное литье для получения тонкой верхней части камеры и одного или более малых отверстий для струй, то есть отверстий, которые проходят через стенку камеры.

[00204] Согласно предпочтительным вариантам осуществления конструкция дозирующей камеры способствует достижению следующих целей: достаточного объема для обеспечения возможности доставки лекарства посредством искусственно созданной струи при наличии резонансной частоты, которая соответствует резонансной частоте промышленно изготавливаемого и имеющегося на рынке, пьезоэлектрического преобразователя, обеспечения прохождения искусственно созданных струй из акустической камеры при обеспечении достаточной выходной зоны для быстрой доставки лекарства и достаточной избыточности для предотвращения снижения функциональной возможности доставки, вызываемого периодическим забиванием отверстий.

[00205] В предпочтительных вариантах осуществления геометрические характеристики дозирующей камеры заданы такими, чтобы дозирующая камера переходила в режим резонанса при тех же частотах, что и пьезоэлектрический преобразователь, или при аналогичных частотах (например, от приблизительно 37 кГц до приблизительно 42 кГц). Геометрия камеры также может быть выполнена такой, чтобы обеспечить сильные искусственно созданные струи и равномерную доставку доз. Как рассмотрено ниже более подробно, частота акустического резонанса предпочтительно отрегулирована для согласования с частотой механического

резонанса пьезоэлектрического преобразователя, то есть для согласования с частотой, при которой потребляется максимальная эффективная мощность и, следовательно, обеспечивается заданное механическое смещение.

[00206] Геометрия, размер и схема расположения отверстий дозирующей камеры предпочтительно обеспечивают возможность перехода камеры в режим резонанса при определенной частоте, совпадающей с резонансной частотой пьезоэлектрического преобразователя, для обеспечения быстрого начала формирования искусственно создаваемых струй и максимальной устойчивости к воздействиям температуры, которые обуславливают тенденцию к смещению резонансных частот пьезоэлектрического преобразователя и акустической камеры в противоположных направлениях.

[00207] Согласно предпочтительным вариантам осуществления позиция дозирования из контейнера (например, блистера) по отношению к дозирующей камере отличается от ингаляторов сухого порошка по предшествующему уровню техники, то есть сухой порошкообразный лекарственный препарат может быть не размещен непосредственно рядом с пьезоэлектрическим преобразователем, но может быть выпущен из контейнера посредством воздушного потока и проходить по туннелю в дозирующую камеру. В отличие от этого в предшествующем уровне техники описаны конструкции, в которых порошок размещается непосредственно рядом с вибрационным элементом.

[00208] Согласно одному варианту осуществления ингалятор содержит: дозирующую камеру, выполненную с возможностью приема лекарственного препарата, преобразователь, расположенный напротив дозирующей камеры, при этом преобразователь выполнен с возможностью обеспечения перевода лекарственного препарата в аэрозольное состояние при активации преобразователя, и мембрану между дозирующей камерой и преобразователем, при этом мембрана прикреплена к дозирующей камере, при этом ингалятор генерирует искусственно создаваемую струю для доставки лекарственного препарата в аэрозольном состоянии пользователю при активации преобразователя.

[00209] Согласно одному варианту осуществления геометрия,

размер и схема расположения отверстий дозирующей камеры заданы такими, что ингалятор генерирует искусственно создаваемые струи для доставки лекарственного препарата в аэрозольном состоянии пользователю при активации преобразователя, при этом искусственно созданные струи обеспечивают вытеснение лекарственного препарата в выходной канал в качестве реакции на активацию преобразователя (то есть, на импульс преобразователя) в течение всего лишь 100 миллисекунд (например, от приблизительно 100 мс до приблизительно 1000 мс или от приблизительно 100 мс до приблизительно 800 мс, или от приблизительно 100 мс до приблизительно 500 мс).

[00210] Согласно варианту осуществления устройство доставки лекарственного препарата содержит дозирующую камеру, содержащую внутреннюю часть, которая выполнена с возможностью удерживания сухого порошкообразного лекарственного препарата (например, дозирующая камера может содержать сухой порошкообразный лекарственный препарат, который был перемещен из блистера), и преобразователь, расположенный напротив дозирующей камеры. Дозирующая камера и преобразователь настроены в акустический резонанс так, что дозирующая камера переходит в режим резонанса в качестве реакции на активацию преобразователя. Дозирующая камера имеет внутреннюю форму, внутреннюю высоту и местоположение одного или более отверстий, которые заданы для обеспечения возможности перевода сухого порошкообразного лекарственного препарата в аэрозольное состояние и его доставки из дозирующей камеры посредством искусственно созданной струи при активации преобразователя. Внутренняя форма дозирующей камеры предпочтительно, по меньшей мере частично, определяется нижней боковой стенкой, которая переходит в плечевую зону, плечевая зона переходит в вершину, расположенную на расстоянии от нижней боковой стенки, и вершина сходится к точке, при этом данные одно или более отверстий в дозирующей камере расположены в вершине. Внутренняя высота дозирующей камеры задана такой, чтобы колебания давления (например, в одной или более пучностях) были достаточно большими для обеспечения перевода сухого порошкообразного лекарственного препарата в аэрозольное

состояния и его доставки из данных одного или более отверстий. Данные одно или более отверстий предпочтительно расположены в зоне одной или более пучностей в дозирующей камере, возникающих при активации преобразователя.

[00211] Согласно данному варианту осуществления каждый параметр из (1) внутренней формы, (2) внутренней высоты и (3) местоположения одного или более отверстий дозирующей камеры влияет на деагрегацию и/или доставку порошка. Например, изменение одного или более из параметров, представляющих собой внутреннюю форму, внутреннюю высоту и местоположение одного или более отверстий дозирующей камеры, может влиять на один или более из параметров, представляющих собой скорость возникновения искусственно создаваемых струй, максимальную искусственно созданную струю, доставляемую дозу в расчете на импульс, общую доставленную дозу и аэродинамическое распределение частиц. Внутренняя форма и высота дозирующей камеры предпочтительно заданы такими, чтобы комбинированный акустический резонанс преобразователя и дозирующей камеры был достаточным для обеспечения перевода в аэрозольное состояние и доставки сухого порошкообразного лекарственного препарата, имеющего ММАД в предпочтительных пределах, описанных в данном документе, например, приблизительно 6 мкм или менее, предпочтительно с мелкодисперсной фракцией в предпочтительных пределах, описанных в данном документе, которая составляет, например, по меньшей мере, 30%. Максимальная искусственно созданная струя предпочтительно обеспечивается в течение времени, описанного в данном документе, например, в течение приблизительно 500 мс или менее от начала активации преобразователя.

[00212] Как проиллюстрировано в варианте осуществления, показанном на фиг.40, определенные зоны внутри дозирующей камеры (обозначенные "N" в случае узла (node)) имеют малое колебание или отсутствие колебания давления при активации преобразователя, в то время как другие зоны (обозначенные "A" в случае пучности (anti-node)) имеют большие колебания давления при активации преобразователя. Наибольшая степень формирования искусственно

создаваемых струй в дозирующей камере, то есть возникновение внутренних струй, которые вызывают возмущение содержимого дозирующей камеры, имеет место в тех зонах, в которых имеются большие колебания давления, при этом искусственно созданная струя не возникает (или возникает в минимальной степени) в тех зонах, в которых отсутствуют колебания давления или имеется очень малое колебание давления. Другими словами, пучности характеризуются большими колебаниями давления по отношению к узлам. Отверстие (-я) в дозирующей камере предпочтительно расположено (-ы) в одной или более зонах сильно колеблющегося давления («пучностях») вместо зон с малыми колебаниями или отсутствием колебаний давления («узлов»), так что искусственно создаваемые струи могут быть максимизированы рядом с отверстием (-ями). Форма дозирующей камеры, включая ее коническую конфигурацию рядом с отверстиями, предпочтительно предотвращает попадание порошка в узлы и обеспечивает соответствующую интенсивность колебаний давления в пучностях. Согласно предпочтительному варианту осуществления оптимальные искусственно созданные струи возникают, когда отверстие (-я) дозирующей камеры расположено (-ы) в области конической конфигурации в зоне пучности, в которой имеются большие колебания давления по сравнению с узлами. Местоположение узлов и пучностей внутри камеры может быть определено обычными методами анализа частоты собственных колебаний на основе размера и формы камеры (например, при использовании программного обеспечения Comsol®).

[00213] В диапазоне частот преобразователя (например, 37-42 кГц) не все значения внутренней высоты дозирующей камеры обеспечивают соответствующие искусственно создаваемые струи, доставку доз и аэродинамическое распределение частиц (APSD), поскольку внутренняя высота влияет на акустический резонанс системы, включая расположение узлов и пучностей. В некоторых случаях, если внутренняя высота дозирующей камеры изменяется, частота активации преобразователя также должна быть изменена для согласования с новым акустическим резонансом, соответствующим

новой форме дозирующей камеры. В других случаях частота активации преобразователя может оставаться одинаковой для разных внутренних высот, если эти высоты обеспечивают достаточно большие колебания давления рядом с отверстием (-ями). Согласно варианту осуществления дозирующая камера, имеющая внутреннюю высоту X , показанную на фиг.42, имеет резонансную частоту Y , которая приблизительно такая же, как резонансная частота преобразователя, и дозирующая камера, имеющая внутреннюю высоту, которая составляет приблизительно $2X$ или от $1,7X$ до $2,3X$ (то есть при следующей приближенной гармонике), имеет приблизительно такую же резонансную частоту Y , поскольку при следующей приближенной гармонике пучности (зоны больших колебаний давления) будут снова расположены рядом с отверстием (-ями) дозирующей камеры.

[00214] Согласно одному варианту осуществления внутренняя высота дозирующей камеры может быть отрегулирована посредством удлинения нижней боковой стенки 1126, как показано пунктирными линиями на фиг.43В. Внутренняя высота дозирующей камеры может составлять, например, от приблизительно 8 мм до приблизительно 12 мм или от приблизительно 9 мм до приблизительно 11 мм. Согласно варианту осуществления, показанному на фиг.43А, внутренняя высота составляет от приблизительно 4 мм до приблизительно 6 мм или от приблизительно 5 мм до приблизительно 6 мм, когда дозирующая камера имеет резонансную частоту, которая приблизительно такая же, как резонансная частота преобразователя (от приблизительно 37 кГц до приблизительно 42 кГц). Согласно альтернативному варианту осуществления, показанному на фиг.43В, при активации преобразователя с той же частотой, составляющей 37-42 кГц, внутренняя высота дозирующей камеры приблизительно в два раза больше внутренней высоты, показанной на фиг.43А, или превышает данную внутреннюю высоту приблизительно в 1,7-2,3 раза или приблизительно в 1,7-2,1 раза и составляет, например, от приблизительно 8 мм до приблизительно 12 мм или от приблизительно 9 мм до приблизительно 11 мм. Например, было обнаружено, что дозирующая камера с внутренней высотой, составляющей приблизительно 5,5 мм (X), имеет приблизительно

такую же резонансную частоту, как и дозирующая камера с внутренней высотой от приблизительно 9,9 мм (приблизительно 1,8X) до приблизительно 10,5 мм (приблизительно 1,9X) вследствие аналогичных местоположений пучностей рядом с отверстием (-ями), о чем свидетельствуют аналогичные характеристики формирования искусственно созданных струй и доставки доз.

[00215] Согласно одному варианту осуществления искусственно созданная струя имеет максимальную скорость при активации преобразователя в течение неограниченного количества времени. В некоторых вариантах осуществления максимальная скорость может быть достигнута за сравнительно короткое время работы преобразователя. В одном варианте осуществления максимальная скорость достигается, когда преобразователь активируется в течение, например, от приблизительно 100 мс до приблизительно 1000 мс или от приблизительно 100 мс до приблизительно 800 мс, или от приблизительно 100 до приблизительно 500 миллисекунд.

[00216] Согласно одному варианту осуществления дозирующая камера включает в себя вертикальную боковую стенку, при этом вертикальная боковая стенка переходит в плечевую зону, при этом плечевая зона является вогнутой по отношению к внутреннему пространству дозирующей камеры. Плечевая зона предпочтительно переходит в наклонный участок, проходящий от боковой стенки и к центру дозирующей камеры. Другими словами, дозирующая камера 1122 предпочтительно включает в себя первую часть 1128, имеющую нижнюю боковую стенку 1126 (например, вертикальную боковую стенку), вторую часть 1130, имеющую промежуточную боковую стенку 1138 (например, содержащую плечевую зону), и третью часть 1132, имеющую верхнюю боковую стенку 1140 (например, наклонный участок, проходящий от боковой стенки, расположенный в радиальном направлении вокруг оси 1124 и сходящийся в точке 1136 для образования конической части). В одном варианте осуществления нижняя боковая стенка 1126 образует цилиндрическую часть, и верхняя боковая стенка 1140 образует коническую часть.

[00217] Согласно одному варианту осуществления наклонный участок переходит в вершину, имеющую радиус кривизны, который меньше радиуса плечевой зоны. Дозирующая камера дополнительно

содержит одно или более отверстий в вершине (например, от 1 до 10 отверстий, от 1 до 8 отверстий, от 1 до 6 отверстий, от 1 до 4 отверстий, от 2 до 10 отверстий, от 2 до 8 отверстий, от 2 до 6 отверстий или от 2 до 4 отверстий). В иллюстративном варианте осуществления дозирующая камера имеет 4 отверстия. В контексте данного документа термин «вершина» предпочтительно относится к конической части дозирующей камеры, ограниченной верхней боковой стенкой 1140, которая сходится к точке 1136, то есть «вершина» относится не только к точке 1136, но и также к конической части, ограниченной верхней боковой стенкой, которая сходится к точке. Конечная точка вершины предпочтительно является скругленной или заостренной. Данные одно или более отверстий, расположенных в вершине, предпочтительно расположены ближе к конечной точке, чем к плечевой зоне.

[00218] Фиг.41А представляет пример дозирующей камеры с отверстиями, расположенными в вершине 1136, в отличие от фиг.41В, которая показывает дозирующую камеру без вершины и с отверстиями, расположенными вместо вершины в пределах куполообразной зоны, которая не сходится в точке. Заявители обнаружили, что в соответствии с определенными вариантами осуществления образование искусственно создаваемых струй улучшается, когда отверстия (openings) (отверстия (holes)) дозирующей камеры расположены в пределах вершины, а не в плоской верхней части или куполообразной зоне, которая не сходится в точке; например, максимальная скорость достигается при активации преобразователя, например, в течение от приблизительно 100 мс до приблизительно 1000 мс или от приблизительно 100 мс до приблизительно 800 мс, или от приблизительно 100 до приблизительно 500 миллисекунд. Не будучи ограниченными какой-либо теорией, полагают, что форма конической части способствует обеспечению соответствующих колебаний давления (одной или более пучностей) рядом с отверстием (-ями). Каждое из множества отверстий предпочтительно имеет центральную точку, расположенную на одинаковом расстоянии на окружности, при этом центр окружности находится на оси, которая задается вершиной.

[00219] Вершина предпочтительно имеет толщину стенки

вершины, которая меньше толщины стенки остальной части дозирующей камеры, то есть коническая часть дозирующей камеры, содержащая отверстие (-я), имеет толщину стенки, которая представляет собой толщину вертикальной боковой стенки (также упоминаемой как нижняя боковая стенка) или меньше толщины стенки остальной части дозирующей камеры (например, толщины нижней боковой стенки и промежуточной боковой стенки, содержащей плечевую часть). Соотношение размеров каждого отверстия, то есть отношение длины к площади поперечного сечения или диаметру проходного отверстия, предпочтительно составляет, по меньшей мере, 0,5 и предпочтительно больше или равно приблизительно единице, и способствует обеспечению того, чтобы масса газа, который перемещается взад и вперед в проходном отверстии, создавалась в виде отдельных сформированных «скоплений» воздуха. Заявители обнаружили, что механическая и акустическая энергия преобразователя более эффективно передается дозирующей камере, когда стенки дозирующей камеры, отличные от вершины, не являются слишком тонкими и имеют толщину, которая больше толщины той части вершины, в которой расположено (-ы) отверстие (-я), для лучшего сохранения энергии колебаний.

[00220] Согласно одному варианту осуществления толщина стенки вершины составляет от приблизительно 0,002 дюйма (0,05 мм) до приблизительно 0,03 дюйма (0,8 мм), более предпочтительно от приблизительно 0,004 дюйма (0,10 мм) до приблизительно 0,02 дюйма (0,5 мм), более предпочтительно от приблизительно 0,004 дюйма (0,10 мм) до приблизительно 0,01 дюйма (0,25 мм), более предпочтительно от приблизительно 0,006 дюйма (0,15 мм) до приблизительно 0,01 дюйма (0,25 мм). В одном варианте осуществления толщина стенки вершины составляет приблизительно 98% от толщины, представляющей собой наибольшую толщину стенки остальной части дозирующей камеры. В одном варианте осуществления толщина стенки вершины составляет приблизительно 95% от толщины, представляющей собой наибольшую толщину стенки остальной части дозирующей камеры. В одном варианте осуществления толщина стенки вершины составляет приблизительно 90% от толщины, представляющей собой наибольшую толщину стенки

остальной части дозирующей камеры. В одном варианте осуществления толщина стенки вершины составляет приблизительно 85% от толщины, представляющей собой наибольшую толщину стенки остальной части дозирующей камеры. В одном варианте осуществления толщина стенки вершины составляет приблизительно 80% от толщины, представляющей собой наибольшую толщину стенки остальной части дозирующей камеры. В одном варианте осуществления толщина стенки вершины составляет приблизительно 75% от толщины, представляющей собой наибольшую толщину стенки остальной части дозирующей камеры. В одном варианте осуществления толщина стенки вершины составляет приблизительно 70% от толщины, представляющей собой наибольшую толщину стенки остальной части дозирующей камеры. В одном варианте осуществления толщина стенки вершины составляет приблизительно 65% от толщины, представляющей собой наибольшую толщину стенки остальной части дозирующей камеры. В одном варианте осуществления толщина стенки вершины составляет приблизительно 60% от толщины, представляющей собой наибольшую толщину стенки остальной части дозирующей камеры. В одном варианте осуществления толщина стенки вершины составляет менее приблизительно 50% от толщины, представляющей собой наибольшую толщину стенки остальной части дозирующей камеры. В одном варианте осуществления толщина остальной части дозирующей камеры является по существу постоянной.

[00221] Согласно одному варианту осуществления отверстие (отверстия) обеспечивает (-ют) соединение дозирующей камеры по текучей среде с выходным каналом, при этом лекарственный препарат в аэрозольном состоянии доставляется из дозирующей камеры пользователю по выходному каналу в качестве реакции на активацию преобразователя. Согласно одному варианту осуществления каждое отверстие имеет диаметр от приблизительно 0,005 дюйма (0,13 мм) до приблизительно 0,05 дюйма (1,3 мм) или от приблизительно 0,008 дюйма (0,2 мм) до приблизительно 0,04 дюйма (1,0 мм), более предпочтительно от приблизительно 0,01 дюйма (0,25 мм) до приблизительно 0,05 дюйма (1,3 мм) или от приблизительно 0,01 дюйма (0,25 мм) до приблизительно 0,04 дюйма

(1,0 мм), или от приблизительно 0,01 дюйма (0,25 мм) до приблизительно 0,03 дюйма (0,76 мм), например, приблизительно 0,019 дюйма (0,48 мм) \pm 0,012 дюйма (0,30 мм), предпочтительно от приблизительно 0,015 дюйма (0,38 мм) до приблизительно 0,03 дюйма (0,76 мм).

[00222] Согласно одному варианту осуществления ингалятор имеет, по меньшей мере, одно из: а) отношения объема дозирующей камеры между вертикальными боковыми стенками к объему дозирующей камеры над вертикальными боковыми стенками, составляющего от приблизительно 0,9 до приблизительно 1,5; б) отношения высоты вертикальных боковых стенок к высоте дозирующей камеры, составляющего от приблизительно 0,25 до приблизительно 0,5, и с) отношения высоты дозирующей камеры к диаметру нижней части дозирующей камеры, составляющего от приблизительно 0,5 до приблизительно 0,65.

[00223] Согласно одному варианту осуществления дозирующая камера содержит входную часть (предпочтительно проходящую через наклонный участок), выполненную с возможностью доставки лекарственного препарата в дозирующую камеру из контейнера (например, блистера). Входная часть предпочтительно имеет продольную стенку, расположенную вокруг оси туннеля, контейнер имеет плоскость открывания, и ось туннеля является наклонной или перпендикулярной по отношению к плоскости открывания. Дозирующая камера предпочтительно имеет ось симметрии камеры, и ось камеры является поперечной к оси туннеля. Например, угол между осью входной части и осью камеры составляет от приблизительно 15° до приблизительно 25°. Термин «поперечный» предпочтительно означает проходящий поперек оси.

[00224] Согласно одному варианту осуществления входная часть содержит туннель, сообщающийся по текучей среде с дозирующей камерой, при этом туннель выполнен с такой конфигурацией, что он имеет, по меньшей мере, одно из (а) отношения длины верхней части к длине нижней части, составляющего от приблизительно 4 до приблизительно 7,5; (б) отношения длины верхней части к длине средней части,

составляющего от приблизительно 1,5 до приблизительно 3, и (с) отношения длины средней части к длине нижней части, составляющего от приблизительно 1,25 до приблизительно 3. Отношение диаметра туннеля к диаметру дозирующей камеры может составлять от приблизительно 0,2 до приблизительно 0,4.

[00225] Варианты осуществления дозирующей камеры описаны ниже более подробно со ссылкой на фигуры.

[00226] В некоторых вариантах осуществления, как показано, например, на фиг.11, ингалятор 100 включает в себя корпус 1102 дозирующей камеры. Предпочтительно, по меньшей мере, часть корпуса 1102 дозирующей камеры определяет форму дозирующей камеры 1122. В одном варианте осуществления корпус 1102 дозирующей камеры образует границу канала 1195 для воздушного потока, так что воздух проходит через ингалятор 100 и захватывает фармацевтический препарат, который выходит из дозирующей камеры 1122, в выходной канал 1182 для доставки фармацевтического препарата пользователю. Далее рассматриваются фиг.12-13, на которых показан один вариант осуществления корпуса 1102. В одном варианте осуществления корпус 1102 имеет верхнюю поверхность 1104, которая образует часть канала 1195 для воздушного потока (канал 1195 для воздушного потока лучше всего виден на фиг.18). В одном варианте осуществления корпус включает в себя в себя основную часть 1103 под верхней поверхностью 1104, которая содержит дозирующую камеру 1122 (лучше всего видна на фиг.13). Граница части канала 1195 для воздушного потока может включать в себя боковые стенки 1106, которые проходят от верхней поверхности 1104 корпуса 1102. Переходная зона в месте соединения между верхней поверхностью 1104 (лучше всего видна на фиг.12) и боковой стенкой 1106 может иметь вид скругления или фаски. В одном варианте осуществления направляющее средство (например, канал 1195 для воздушного потока) выполнено с возможностью содействия обеспечению ламинарного потока воздуха, проходящего через ингалятор 100. В одном варианте осуществления верхняя поверхность 1104 и боковая стенка 1106 являются гладкими для содействия обеспечению ламинарного потока, проходящего через направляющее средство (например, канал 1195 для воздушного

потока), как разъяснено ниже более подробно. В одном варианте осуществления верхняя поверхность 1104 и боковые стенки 1106 ограничивают пространство 1107 корпуса. В одном варианте осуществления верхняя поверхность 1104 представляет собой первую границу пространства 1107 корпуса, боковые стенки 1106 представляют собой вторую границу пространства 1107 корпуса, и пространство 1107 корпуса является открытым, по меньшей мере, с одной стороны. В одном варианте осуществления участок верха 1110 камеры проходит от верхней поверхности 1104 напротив дозирующей камеры 1122. В одном варианте осуществления верх 1110 камеры содержит верхнюю часть дозирующей камеры 1122, и плоскость, образуемая, по меньшей мере, частью верхней поверхности 1104, пересекает верх 1110 камеры и/или дозирующую камеру 1122. В одном варианте осуществления верх камеры расположен в одной плоскости с верхней поверхностью. В одном варианте осуществления верх 1110 камеры заглублен по отношению к верхней поверхности 1104. Верхняя поверхность 1104 может включать в себя углубление 1112, выполненное с конфигурацией, при которой оно окружает верх 1110 камеры. Углубление 1112 может быть заглублено по отношению как к верху 1110 камеры, так и к верхней поверхности 1104. В одном варианте осуществления корпус 1102 представляет собой цельный элемент, который включает в себя верхнюю поверхность 1104 и дозирующую камеру 1122. В одном варианте осуществления корпус 1102 содержит первый элемент, содержащий дозирующую камеру 1122, и второй элемент, содержащий верхнюю поверхность 1104, при этом первый элемент и второй элемент соединены друг с другом.

[00227] В одном варианте осуществления корпус 1102 дозирующей камеры включает в себя ответвление 1114, которое проходит по существу от верхней поверхности 1104 для, по меньшей мере частичного, крепления корпуса 1102 к базовой пластине 590 (фиг.5А) посредством прессовой посадки, сварки, крепежных деталей (например, винтов, штифтов, анкеров, стержней, присоединенных посредством нагрева), адгезива и т.д. Корпус 1102 может включать в себя кромку 1116, которая выполнена с возможностью контактирования с поддерживающей лентой 452 (лучше

всего видна на фиг.4А) блистерной полоски 450 при отделении ленты от полоски, как описано ранее. Контакт между кромкой 1116 и поддерживающей лентой 452 может способствовать отделению поддерживающей ленты 452 от блистерной полоски 450. В одном варианте осуществления кромка 1116 представляет собой скругленную кромку для предотвращения разрыва поддерживающей ленты или может иметь сравнительно малый радиус, чтобы между поддерживающей лентой 452 и кромкой 1116 была сравнительно малая площадь поверхности контакта, что может обеспечить уменьшение трения между ними. Ответвление 1114 может также противодействовать любой закручивающей силе, приложенной к корпусу 1102 при отделении поддерживающей ленты 452 от блистерной полоски 450. В одном варианте осуществления ответвление 1114 включает в себя нижний край 1118 и зону 1120 закругления. В одном варианте осуществления нижний край 1118 и зона 1120 закругления представляют собой часть направляющей для направления блистерной полоски 450 при входе блистерной полоски в контактное взаимодействие со ступицей 440. В одном варианте осуществления зона 1120 закругления выбрана такой, чтобы она по существу соответствовала радиусу ступицы 440. Это может создать возможность использования блистеров разных размеров вместе с ингалятором.

[00228] В некоторых вариантах осуществления корпус 1102 дозирующей камеры включает в себя внутренний канал, сообщающийся по текучей среде с блистером 130 и выходным каналом 1182. Канал выполнен с возможностью обеспечения, например, перевода фармацевтического препарата из блистера 130 в аэрозольное состояние и его доставки пользователю. В некоторых вариантах осуществления канал включает в себя дозирующую камеру 1122 и туннель 1152. Фиг.13 представляет собой вид корпуса 1102 в разрезе по линии 13-13 на фиг.12. В одном варианте осуществления дозирующая камера 1122 выполнена с возможностью приема фармацевтического препарата или другого вещества из блистера 130 (или контейнера) и доставки фармацевтического препарата по выходному каналу 1182 и к пользователю, как описано, например, ниже более подробно.

[00229] В одном варианте осуществления дозирующая камера 1122 включает в себя первую часть 1128, имеющую нижнюю боковую стенку 1126, вторую часть 1130, имеющую промежуточную боковую стенку 1138, и третью часть 1132, имеющую верхнюю боковую стенку 1140. В одном варианте осуществления нижняя боковая стенка 1126 образует цилиндрическую часть, и верхняя боковая стенка 1140 образует коническую часть. В одном варианте осуществления дозирующая камера 1122 имеет ось 1124 симметрии, вокруг которой расположены (например, радиально расположены), по меньшей мере, часть нижней боковой стенки 1126, промежуточная боковая стенка 1138 и верхняя боковая стенка 1140 дозирующей камеры 1122. Следовательно, дозирующая камера 1122 может иметь круглое поперечное сечение, по меньшей мере, в одной плоскости. Нижняя боковая стенка 1126 может иметь вертикальную часть, которая проходит от наружной поверхности 1134 корпуса 1102. В одном варианте осуществления нижняя боковая стенка 1126 проходит от наружной поверхности 1134 по направлению к верхней поверхности 1104 корпуса 1102. Первая часть 1128, вторая часть 1130 и третья часть 1132 могут представлять собой цельный элемент или могут образовывать один или более отдельных элементов, которые соединены вместе для образования дозирующей камеры; например, нижняя боковая стенка 1126 или ее часть могут быть соединены с элементом, содержащим промежуточную боковую стенку 1138 и верхнюю боковую стенку 1140, для образования дозирующей камеры.

[00230] В одном варианте осуществления корпус 1102 включает в себя венец 1135, который образует нижнюю часть нижней боковой стенки 1126. В одном варианте осуществления венец 1135 выполнен с возможностью выступания от нижней поверхности 1137 корпуса **1132** (лучше всего видно на фиг.13 и 16). Венец 1135 имеет внутреннюю поверхность 1139 и наружную поверхность 1141. Внутренняя поверхность 1139 и/и наружная поверхность 1141 выполнены с такой формой, что они имеют соответственно внутренний и наружный диаметры. В одном варианте осуществления внутренняя поверхность 1139 является смежной с частью нижней боковой стенки 1126. Несмотря на то, что нижняя боковая стенка 1126 показана на фиг.13 как по существу прямолинейная часть,

нижняя боковая стенка также может быть криволинейной, имеющей наклон внутрь/наружу, когда боковая стенка проходит от наружной поверхности 1134, ступенчатой или иметь любую другую форму, которая обеспечивает достаточную искусственно созданную струю и доставку дозы. Дозирующая камера 1122 имеет высоту, измеренную вдоль оси 1124 симметрии от наружной поверхности 1134 корпуса 1102 до вершины 1136 камеры, как разъяснено ниже более подробно. В одном варианте осуществления верх 1110 камеры (лучше всего виден на фиг.12) содержит вершину 1136, которая имеет толщину стенки вершины, которая меньше толщины стенки остальных частей дозирующей камеры 1122.

[00231] В одном варианте осуществления высота дозирующей камеры 1122 представляет собой суммарную высоту первой части 1128, второй части 1130 и третьей части 1132. В одном варианте осуществления нижняя боковая стенка 1126 определяет высоту первой части, которая составляет от 10% - 75% от высоты камеры. В одном варианте осуществления высота первой части составляет от 20% - 70% от высоты камеры. В одном варианте осуществления высота первой части составляет от 30% - 65% от высоты камеры. В одном варианте осуществления высота первой части составляет от приблизительно 40% - 60% от высоты камеры. В одном варианте осуществления высота первой части составляет от приблизительно 50% - 55% от высоты камеры. В одном варианте осуществления отношение высоты дозирующей камеры 1122 к диаметру первой части 1128 составляет от приблизительно 0,5 до приблизительно 0,65. В одном варианте осуществления отношение высоты дозирующей камеры 1122 к диаметру первой части 1128 составляет от приблизительно 0,55 до приблизительно 0,6. В одном варианте осуществления отношение длины дозирующей камеры 1122 к диаметру первой части 1128 составляет от приблизительно 0,4 до приблизительно 0,75. В одном варианте осуществления отношение объема первой части 1128 к суммарному объему второй части 1130 и третьей части 1132 составляет от приблизительно 0,8 до приблизительно 1,3.

[00232] Приведенная в качестве примера, дозирующая камера 1122, проиллюстрированная на фиг.13, включает в себя вторую часть 1130, имеющую периферию, ограниченную промежуточной

боковой стенкой 1138, примыкающей к нижней боковой стенке 1126. В одном варианте осуществления промежуточная боковая стенка 1138 выполнена вогнутой по отношению к внутреннему пространству камеры 1122, и вогнутая часть может быть образована посредством дуги с закругленной частью 1133, которую можно видеть, если смотреть на дозирующую камеру 1122 в сечении, подобном сечению по фиг.13. В одном варианте осуществления промежуточная боковая стенка 1138 является вогнутой по отношению к внутреннему пространству камеры 1122, и промежуточная боковая стенка имеет радиус 1133 с центром во внутреннем пространстве камеры. В одном варианте осуществления промежуточная боковая стенка включает в себя закругленную часть 1133, непрерывную вдоль высоты промежуточной боковой стенки 1138. В одном варианте осуществления промежуточная боковая стенка 1138 включает в себя части, каждая из которых имеет отличный от других радиус (не показано). В одном варианте осуществления промежуточная боковая стенка 1138 включает в себя первую закругленную часть, выпуклую по отношению к внутреннему пространству камеры 1122, и вторую закругленную часть (непоказанную), вогнутую по отношению к внутреннему пространству камеры. В одном варианте осуществления промежуточная боковая стенка 1138 представляет собой ступенчатую часть, которая образует зону перехода от нижней боковой стенки 1126 к верхней боковой стенке 1140. В одном варианте осуществления промежуточная боковая стенка 1138 образует наклонную или скошенную зону перехода между верхней боковой стенкой 1140 и нижней боковой стенкой 1126. В одном варианте осуществления промежуточная боковая стенка 1138 образует наклонную часть между верхней боковой стенкой 1140 и нижней боковой стенкой 1126, при этом наклонная часть расположена под углом наклона относительно нижней боковой стенки 1126.

[00233] Третья часть 1132, как проиллюстрировано на фиг.13, ограничена верхней боковой стенкой 1140, расположенной радиально вокруг оси 1124 для образования конической части. Приведенная в качестве примера, промежуточная боковая стенка 1138, проиллюстрированная на фиг.13, выполнена с возможностью перехода в верхнюю боковую стенку 1140, проходящую от нижней боковой

стенки 1126. В одном варианте осуществления верхняя боковая стенка 1140 расположена под углом относительно оси 1124 камеры. В одном варианте осуществления верхняя боковая стенка 1140 имеет непрерывную наклонную часть, когда она проходит между промежуточной боковой стенкой 1138 и вершиной 1136. В одном варианте осуществления верхняя боковая стенка 1140 имеет первую наклонную часть, проходящую под первым углом относительно оси 1124, и вторую часть, проходящую под вторым углом (не показано) относительно оси 1124, который отличается от первого угла. В одном варианте осуществления верхняя боковая стенка 1140 включает в себя первую часть 1144, в которой корпус 1102, который образует верхнюю боковую стенку 1140, имеет первую толщину, и вторую часть 1146, имеющую вторую толщину, при этом вторая толщина меньше первой толщины. В одном варианте осуществления углубление 1112 на верхней поверхности 1104 корпуса 1102 образует границу между первой частью 1144 и второй частью 1146.

[00234] Как также показано на фиг.13, часть верхней боковой стенки 1140 проходит за верхнюю поверхность 1104 корпуса 1102. В одном варианте осуществления вершина 1136 представляет собой ту часть верхней боковой стенки 1140, которая выступает за верхнюю поверхность 1104. Другими словами, верх 1110 камеры (лучше всего виден на фиг.12) содержит вершину, которая сходится к точке 1136. Несмотря на то, что верх 1110 камеры показан как имеющий предпочтительную коническую форму на фиг.13, верх камеры при желании может иметь альтернативные формы. В одном варианте осуществления часть верхней боковой стенки 1140, образующая вершину 1136, имеет постоянную толщину вдоль длины вершины 1136.

[00235] Одно или более отверстий 1148 выполнены так, что они проходят через верхнюю боковую стенку 1140 для обеспечения сообщения по текучей среде между дозирующей камерой 1122 и выходным каналом 1182. Предпочтительно, по меньшей мере, зона вершины, окружающая отверстие (-я), соответствует следующим параметрам для формирования искусственно создаваемых струй, описанных в US 7,318,434: 1) отношение размеров каждого отверстия, то есть отношение длины к поперечному сечению или

диаметру проходного отверстия, составляет предпочтительно, по меньшей мере, 0,5 и предпочтительно больше или равно приблизительно единице, при этом в некоторых вариантах осуществления это соотношение размеров способствует обеспечению того, чтобы масса газа, который перемещается взад и вперед в проходном отверстии, создавалась в виде отдельных сформированных «скоплений» воздуха; и 2) расстояние, которое проходит газ в направлении взад и вперед через проходное отверстие, предпочтительно превышает приблизительно удвоенный размер поперечного сечения или удвоенный диаметр проходного отверстия. Это способствует обеспечению того, чтобы сухой порошок, дезагрегированный посредством созданного вихря, имел возможность «выйти» из имеющегося вихря до того, как газ пройдет обратно через проходное отверстие.

[00236] В одном варианте осуществления часть верхней боковой стенки 1140, содержащая вершину 1136, имеет уменьшающуюся толщину. Например, верхняя боковая стенка 1140 может иметь первую толщину в части, примыкающей к углублению 1112, и вторую толщину (отличающуюся от первой толщины) в части на конце вершины 1136. В одном варианте осуществления первая толщина больше второй толщины. В одном варианте осуществления первая толщина меньше второй толщины. В одном варианте осуществления верхняя боковая стенка 1140 может быть ступенчатой или резко изменяться между частью с первой толщиной и частью со второй толщиной. В одном варианте осуществления в верхней боковой стенке 1140 имеется постепенный переход между первой толщиной и второй толщиной. В одном варианте осуществления вершина 1136 имеет радиус 1151 кривизны в самой верхней точке вершины, который меньше радиуса закругленной части 1133 промежуточной боковой стенки 1138.

[00237] Одно или более отверстий 1148 выполнены так, что они проходят через верхнюю боковую стенку 1140 для обеспечения сообщения по текучей среде между дозирующей камерой 1122 и выходным каналом 1182. В одном варианте осуществления каждое из отверстий 1148 имеет центральную точку, расположенную на одинаковом расстоянии на окружности (непоказанной) с центром на

оси 1124 камеры 1122 и радиусом от приблизительно 0,5 мм до приблизительно 1,0 мм. В одном варианте осуществления камера 1122 имеет одно отверстие 1148. В одном варианте осуществления дозирующая камера 1122 имеет четыре отверстия 1148. В одном варианте осуществления отверстия 1148 расположены асимметрично вокруг оси 1124. В одном варианте осуществления одно из отверстий 1148 расположено на оси 1124. В одном варианте осуществления отверстие 1148 имеет диаметр, составляющий приблизительно 0,019 дюйма (0,48 мм) \pm 0,012 дюйма (0,30 мм), предпочтительно от приблизительно 0,015 дюйма (0,38 мм) до приблизительно 0,03 дюйма (0,76 мм). В одном варианте осуществления каждое из отверстий 1148 имеет боковую стенку отверстия, расположенную вокруг собственной оси 1150 симметрии отверстия. В одном варианте осуществления, по меньшей мере, одно из отверстий 1148 имеет ось 1150 симметрии отверстия, которая является поперечной к оси 1124 дозирующей камеры 1122. В одном варианте осуществления ось 1150, по меньшей мере, одного из отверстий 1148 перпендикулярна к верхней боковой стенке 1140. В одном варианте осуществления дозирующая камера 1122 имеет более одного отверстия 1148, каждое из которых имеет ось 1150, при этом все оси могут быть параллельными друг другу, одна из осей может быть непараллельной по отношению к остальным, каждая из осей может быть перпендикулярной к поверхности верхней боковой стенки 1140 и/или одна из осей может быть параллельна оси 1124 камеры. В одном варианте осуществления на диаметр отверстий 1148 может влиять число отверстий в вершине 1136. Например, камера 1122, имеющая два отверстия 1148, может иметь бóльшие диаметры отверстий, чем камера, имеющая четыре отверстия, так что дозирующая камера будет иметь постоянную суммарную площадь пропускного сечения отверстий независимо от числа отверстий. Отверстия 1148 выполнены с любой заданной формой (например, круглой, эллиптической, прямоугольной и т.д.) при условии, что они обеспечивают возможность прохождения фармацевтического препарата в аэрозольном состоянии через них. В одном варианте осуществления отверстия 1148 имеют размер, выбранный для

обеспечения того, чтобы частицы фармацевтического препарата имели такой размер, который позволяет им проходить в легкие пользователя.

[00238] Как также показано на фиг.13, один вариант осуществления корпуса 1102 включает в себя туннель 1152, выполненный с возможностью обеспечения канала для сообщения по текучей среде между дозирующей камерой 1122 и блистером 130 (лучше всего видно на фиг.11) или другим источником материала, расположенным снаружи корпуса 1102. Туннель 1152 выполнен с конфигурацией, включающей в себя верхнюю стенку 1154 туннеля и нижнюю стенку 1156 туннеля. В одном варианте осуществления форма поперечного сечения туннеля 1152 является круглой. В одном варианте осуществления форма поперечного сечения туннеля 1152 представляет собой квадратную, эллиптическую, прямоугольную, любую многоугольную форму и т.д. В одном варианте осуществления туннель 1152 проходит через нижнюю боковую стенку 1126 и является по существу перпендикулярным к нижней боковой стенке 1126, так что верхняя стенка 1154 туннеля и нижняя стенка 1156 туннеля имеют по существу одинаковую длину.

[00239] В одном варианте осуществления ось 1158 туннеля 1152 является наклонной по отношению к оси 1124 камеры. В одном варианте осуществления туннель 1152 проходит через верхнюю боковую стенку 1140 камеры 1122. В одном варианте осуществления ось 1158 туннеля является наклонной по отношению к оси 1124 камеры, верхняя стенка 1154 туннеля пересекается с верхней боковой стенкой 1140, и нижняя стенка 1156 туннеля пересекается с промежуточной боковой стенкой 1138 или нижней боковой стенкой 1126, так что длины верхней поверхности 1156 и нижней стенки 1156 туннеля отличаются друг от друга, и угол 1160 наклона верхней стенки 1154 туннеля относительно непосредственно примыкающей к ней, внутренней поверхности камеры отличается от угла 1162 наклона нижней стенки 1156 туннеля относительно соседней внутренней поверхности камеры. В одном варианте осуществления верхняя стенка 1154 туннеля и нижняя стенка 1156 туннеля расположены в радиальном направлении единообразно вокруг оси 1158 туннеля. В одном варианте осуществления верхняя стенка

1154 туннеля и нижняя стенка 1156 туннеля по существу параллельны друг другу. В одном варианте осуществления верхняя стенка 1154 туннеля и нижняя стенка 1156 туннеля сходятся по направлению к оси 1158 туннеля. В одном варианте осуществления одна из верхней стенки 1154 туннеля и нижней стенки 1156 туннеля является по существу прямолинейной, и другая из верхней стенки 1154 туннеля и нижней стенки 1156 туннеля не является прямолинейной (например, является криволинейной, ступенчатой, изогнутой). В одном варианте осуществления ось 1158 туннеля является прямолинейной. В одном варианте осуществления ось 1158 туннеля включает изгибы, криволинейные участки и т.д.

[00240] В одном варианте осуществления отношение длины верхней стенки 1154 туннеля к среднему диаметру туннеля 1152 составляет от приблизительно 4 до приблизительно 7,5. В одном варианте осуществления отношение длины верхней стенки 1154 туннеля к медианной длине туннеля 1152 составляет от приблизительно 1,5 до приблизительно 3. В одном варианте осуществления отношение длины нижней стенки 1156 туннеля к медианной длине туннеля 1152 составляет от приблизительно 1,25 до приблизительно 3. В одном варианте осуществления отношение диаметра туннеля 1152 к диаметру камеры 1122 составляет от приблизительно 0,2 до приблизительно 0,4. В одном варианте осуществления угол 1164 между осью 1158 туннеля и осью 1124 камеры составляет от приблизительно 100° до приблизительно 150° . В одном варианте осуществления угол 1164 составляет от приблизительно 100° до приблизительно 140° . В одном варианте осуществления угол 1164 составляет от приблизительно 100° до приблизительно 130° . В одном варианте осуществления угол 1164 составляет приблизительно 20° . В одном варианте осуществления нижняя стенка 1156 туннеля расположена рядом с зоной пересечения боковой стенки 1126 и промежуточной боковой стенки 1138. В одном варианте осуществления нижняя стенка 1156 туннеля расположена рядом с зоной пересечения промежуточной боковой стенки 1138 и верхней боковой стенки 1140. В одном варианте осуществления расстояние между нижней стенкой 1156 туннеля и наружной

поверхностью 1134 корпуса 1102 больше расстояния между точкой входа верхней стенки 1154 туннеля в дозирующую камеру 1124 и вершиной 1136. В одном варианте осуществления ось 1158 туннеля является наклонной по отношению к плоскости, содержащей поверхность 1168 блистера (лучше всего видно на фиг.1Н). В одном варианте осуществления верхняя стенка 1154 туннеля определяет плоскость верхней стенки туннеля, и нижняя стенка 1156 туннеля определяет плоскость нижней стенки туннеля, при этом продолжения каждой из плоскости верхней стенки туннеля и плоскости нижней стенки туннеля пересекаются снаружи дозирующей камеры 1122.

[00241] Корпус 1102 дозирующей камеры изготовлен из материала, который способствует прохождению потока фармацевтического препарата в аэрозольном состоянии через дозирующую камеру 1122 и потока воздуха через, по меньшей мере, часть канала 1195 для воздушного потока при уменьшении или устранении осаждения фармацевтического препарата на поверхности канала для воздушного потока. В одном варианте осуществления корпус 1102 образован из сополимера акрилонитрила, бутадиена и стирола (ABS). Корпус 1102 может включать в себя антистатическую добавку или покрытие, такое как Permastat, изготавливаемое RTP Company, Winona, Миннесота. В других вариантах осуществления корпус 1102 изготовлен из ПВХ, майлара (ПЭТФ), ABS, нержавеющей стали или любого другого материала, который позволят избежать реакции с фармацевтическим препаратом в блистерной полоске. В одном варианте осуществления корпус 1102 передает колебания от преобразователя 150 блистерной полоске 131, как разъяснено ниже более подробно. Корпус 1102 может быть изготовлен из одного материала, или разные части могут быть изготовлены из разных материалов. Например, нижняя боковая стенка 1126, промежуточная боковая стенка 1138 и верхняя боковая стенка 1140 дозирующей камеры 1122 могут содержать первый материал, и верхняя поверхность 1104 корпуса 1102 может содержать второй материал.

[00242] Согласно предпочтительным вариантам осуществления мембрана приклеена к дозирующей камере и соединяет камеру с вибрационным элементом. В контексте данного документа мембрана предпочтительно представляет собой лист материала, расположенный

между торцом преобразователя и внутренней стороной дозирующей камеры (например, в виде перегородки), при этом данный лист материала предпочтительно является податливым. Мембрана предпочтительно удовлетворяет следующим критериям: является биологически совместимой; представляет собой податливый материал, который эффективно преобразует колебания в акустические явления соответствующих уровней; обладает устойчивостью к повреждениям; надежно приклеивается к материалу дозирующей камеры и имеет надлежащий коэффициент теплового расширения. Мембрана предпочтительно способна сохранять натяжение и адгезионное сцепление при ожидаемых условиях окружающей среды в течение всего предусмотренного срока использования ингалятора и остается гладкой и ровной при обеспечении эффективной передачи колебаний для акустического резонанса в дозирующей камере. Таким образом, материал и натяжение мембраны должны обеспечивать оптимизацию передачи энергии от преобразователя дозирующей камере так, чтобы можно было обеспечить быстрое возникновение искусственно создаваемой струи и однородность доставляемой дозы.

[00243] Согласно одному варианту осуществления ингалятор содержит: дозирующую камеру, выполненную с возможностью приема лекарственного препарата; преобразователь, расположенный напротив дозирующей камеры, при этом преобразователь выполнен с возможностью обеспечения перевода лекарственного препарата в аэрозольное состояние при активации преобразователя, и мембрану между дозирующей камерой и преобразователем, при этом мембрана растянута от края от края отверстия дозирующей камеры и прикреплена к дозирующей камере, при этом устройство обеспечивает получение искусственно созданной струи для доставки лекарственного препарата в аэрозольном состоянии пользователю при активации преобразователя.

[00244] Согласно другому варианту осуществления устройство доставки лекарственного препарата содержит дозирующую камеру, содержащую внутреннюю часть, которая выполнена с возможностью удерживания сухого порошкообразного лекарственного препарата; преобразователь, расположенный напротив дозирующей камеры, при

этом дозирующая камера и преобразователь настроены в акустический резонанс так, что дозирующая камера выполнена с возможностью перехода в режим резонанса в качестве реакции на активацию преобразователя, и мембрану между дозирующей камерой и преобразователем, при этом мембрана растянута от края от края отверстия дозирующей камеры (и предпочтительно прикреплена к дозирующей камере), при этом мембрана состоит из материала, имеющего некоторую толщину. Согласно данному варианту осуществления материал и толщина мембраны влияют на деагрегацию и/или доставку порошка. Изменение материала или толщины мембраны может повлиять, например, на один или более из параметров, представляющих собой скорость возникновения искусственно создаваемых струй, максимальную искусственно созданную струю, доставляемую дозу в расчете на импульс, суммарную доставляемую дозу и аэродинамическое распределение частиц. Материал мембраны и ее толщина предпочтительно выбраны такими, чтобы комбинированный акустический резонанс преобразователя, дозирующей камеры и мембраны был достаточным для обеспечения перевода в аэрозольное состояние и доставки сухого порошкообразного лекарственного препарата, имеющего ММАД в предпочтительных пределах, описанных в данном документе, например, приблизительно 6 мкм или менее, предпочтительно с мелкодисперсной фракцией в пределах, описанных в данном документе, которая составляет, например, по меньшей мере, 30%. Максимальная искусственно созданная струя предпочтительно обеспечивается в течение предпочтительного времени, описанного в данном документе, например, в течение приблизительно 500 мс или менее от начала активации преобразователя.

[00245] Согласно одному варианту осуществления мембрана имеет предел прочности при растяжении (в направлении MD или машинном направлении), составляющий, по меньшей мере, 30 МПа, более предпочтительно, по меньшей мере, 40 МПа или, по меньшей мере, 50 МПа, или, по меньшей мере, 60 МПа, или, по меньшей мере, 70 МПа, или, по меньшей мере, 80 МПа, или, по меньшей мере, 90 МПа, или, по меньшей мере, 100 МПа, или, по меньшей мере, 120 МПа, или, по меньшей мере, 150 МПа, или, по меньшей мере,

мере, 200 МПа, например, от приблизительно 30 МПа до приблизительно 200 МПа или от приблизительно 40 МПа до приблизительно 200 МПа. Согласно одному варианту осуществления мембрана имеет модуль упругости при растяжении, составляющий 7,0 ГПа или менее или 6,0 ГПа или менее, или 5,0 ГПа или менее, например, от приблизительно 1,0 ГПа до приблизительно 7,0 ГПа или от приблизительно 1,0 ГПа до приблизительно 6,0 ГПа. Согласно одному варианту осуществления мембрана имеет относительное удлинение при растяжении при пределе текучести (в направлении MD или машинном направлении), составляющее, по меньшей мере, 50% или, по меньшей мере, 75%, или, по меньшей мере, 100%, например, относительное удлинение при пределе текучести, составляющее от приблизительно 50% до приблизительно 300%, или относительное удлинение при пределе текучести, составляющее от приблизительно 75% до приблизительно 300%, или относительное удлинение при пределе текучести, составляющее от приблизительно 100% до приблизительно 300%. Согласно одному варианту осуществления мембрана имеет коэффициент теплового расширения, составляющий менее 120 миллионных долей (м.д.) на 1°C или менее 100 м.д./°C, или менее 90 м.д./°C, или менее 80 м.д./°C, или менее 70 м.д./°C, например, от приблизительно 10 м.д./°C до приблизительно 100 м.д./°C или от приблизительно 10 м.д./°C до приблизительно 90 м.д./°C, или от приблизительно 10 м.д./°C до приблизительно 80 м.д./°C, или от приблизительно 10 м.д./°C до приблизительно 70 м.д./°C. Согласно одному варианту осуществления мембрана имеет T_g (температуру стеклования), составляющую, по меньшей мере, 60°C или, по меньшей мере, 70°C, или, по меньшей мере, 80°C, или, по меньшей мере, 90°C, или, по меньшей мере, 100°C, например, от приблизительно 50°C до приблизительно 250°C или от приблизительно 60°C до приблизительно 250°C, или от приблизительно 60°C до приблизительно 200°C, или от приблизительно 60°C до приблизительно 175°C.

[00246] Согласно одному варианту осуществления мембрана имеет одну или более из следующих характеристик: предел

прочности при растяжении (в направлении MD), составляющий, по меньшей мере, 30 МПа, модуль упругости при растяжении, составляющий 7,0 ГПа или менее, относительное удлинение при растяжении (в направлении MD), составляющее, по меньшей мере, 50%, коэффициент теплового расширения, составляющий менее 100 м.д./°С, и T_g , составляющую, по меньшей мере, 60°С. Неограничивающие примеры таких материалов включают полиэтилентерефталат (ПЭТ) (например, Mylar® 813), полиэфирэфиркетон (ПЭЭК) (например, APTIV® 2000-050), поликарбонат (например, LEXAN® SD8B14), полисульфон (например, Udel®), полиэфиримид (например, ULTEM®), поливинилиденфторид (например, KYNAR®) и поливинилхлорид.

[00247] Согласно другому варианту осуществления мембрана имеет одну или более из следующих характеристик: предел прочности при растяжении (в направлении MD), составляющий, по меньшей мере, 40 МПа, модуль упругости при растяжении, составляющий 6,0 ГПа или менее, относительное удлинение при растяжении (в направлении MD), составляющее, по меньшей мере, 75%, коэффициент теплового расширения, составляющий менее 100 м.д./°С, и T_g , составляющую, по меньшей мере, 70°С. Мембрана предпочтительно представляет собой материал, который может быть прикреплен к дозирующей камере посредством термосварки. В одном варианте осуществления мембрана изготовлена из одного из полиэтилентерефталата (ПЭТ) (например, Mylar® 813), полиэфирэфиркетона (ПЭЭК) (например, APTIV® 2000-050), поликарбоната (например, LEXAN® SD8B14), полисульфона (например, Udel®), полиэфиримида (например, ULTEM®), поливинилиденфторида (например, KYNAR®), поливинилхлорида или аналогичного материала с одной или более из характеристик, описанных в данном документе (например, пределом прочности при растяжении, модулем упругости при растяжении, относительным удлинением при растяжении, коэффициентом теплового расширения, T_g и т.д.).

[00248] Согласно одному варианту осуществления мембрана находится под растягивающим усилием, составляющим от

приблизительно 0,15 Н/мм до приблизительно 1,0 Н/мм или от 0,2 Н/мм до приблизительно 1,0 Н/мм, или от приблизительно 0,2 Н/мм до приблизительно 0,8 Н/мм, или от приблизительно 0,2 Н/мм до приблизительно 6 Н/мм (измеренным в состоянии, когда она собрана вместе с дозирующей камерой). Согласно одному варианту осуществления мембрана имеет толщину от приблизительно 30 мкм до приблизительно 150 мкм или от приблизительно 40 мкм до приблизительно 100 мкм, или от приблизительно 40 мкм до приблизительно 70 мкм, или от приблизительно 40 мкм до приблизительно 60 мкм, или от приблизительно 50 мкм до приблизительно 80 мкм. Согласно одному варианту осуществления материал мембраны выбран из, по меньшей мере, одного из ПЭТ, поликарбоната и ПЭЭК. Согласно другому варианту осуществления материал мембраны выбран из, по меньшей мере, одного из ПЭТ и поликарбоната. Согласно одному варианту осуществления мембрана имеет толщину мембраны, которая составляет от приблизительно 0,38% до приблизительно 0,43% от высоты камеры. Варианты осуществления мембраны описаны ниже более подробно со ссылкой на фигуры.

[00249] В одном варианте осуществления мембрана 1166 присоединена к корпусу и закрывает вход в дозирующую камеру 1122 так, что мембрана колеблется при активации преобразователя 150. Далее рассматриваются фиг.14-15, на которых показана мембрана 1166 (или пленка). Мембрана 1166 выполнена с возможностью присоединения к наружной поверхности 1134 корпуса 1102 так, что мембрана 1166 будет закрывать открытый конец 1170 (лучше всего виден на фиг.16) дозирующей камеры 1122. Мембрана 1166 выполнена с возможностью присоединения к корпусу 1102 посредством адгезива, сварки, анкерных элементов и т.д. В одном варианте осуществления мембрана 1166 имеет форму, аналогичную открытому концу 1170 дозирующей камеры 1122, так что мембрана полностью закрывает данный открытый конец. В одном варианте осуществления мембрана 1166 имеет постоянную толщину, как показано на фиг.15. В одном варианте осуществления некоторые части мембраны 1166 являются более толстыми или более тонкими, чем другие части. В одном варианте осуществления, например, наружная зона 1165

мембраны 1166 является более толстой, чем внутренняя зона 1167. В одном варианте осуществления наружная зона 1165 является более тонкой, чем внутренняя зона 1167. В одном варианте осуществления мембрана 1166 изменяется по толщине от более толстой из наружной зоны 1165 и внутренней зоны 1167 до более тонкой из наружной зоны 1165 и внутренней зоны 1167. В одном варианте осуществления зона перехода между наружной зоной 1165 и внутренней зоной 1167 является ступенчатой, когда она зона толще другой.

[00250] В одном варианте осуществления мембрана 1166 изготовлена из материала, который обеспечивает возможность ее растягивания от края до края отверстия дозирующей камеры для содействия эффективной передаче энергии между преобразователем и мембраной при колебаниях преобразователя. В одном варианте осуществления мембрана 1166 изготовлена из одного из полиэтилентерефталата (ПЭТ) (например, Mylar® 813), полиэфирэфиркетона (ПЭЭК) (например, APTIV® 2000-050), поликарбоната (например, LEXAN® SD8B14), полисульфона (например, Udel®), полиэфиримида (например, ULTEM®), поливинилиденфторида (например, KYNAR®), поливинилхлорида или аналогичного материала при условии, что мембрана может быть растянута поперек, по меньшей мере, части открытого конца 1170. В одном варианте осуществления мембрана 1166 находится под растягивающей нагрузкой, когда она исходно растянута от края до края открытого конца 1170. В одном варианте осуществления растягивающее усилие составляет от приблизительно 0,17 до приблизительно 1,09 Н/мм. В одном варианте осуществления растягивающее усилие составляет от приблизительно 0,17 Н/мм до приблизительно 1,09 Н/мм, когда ингалятор 100 не используется. Значение растягивающего усилия может быть выбрано в зависимости, по меньшей мере частично, от материала или толщины мембраны 1166. Например, растягивающее усилие может быть выбрано в зависимости от материала мембраны и получающейся в результате, резонансной частоты мембраны, имеющей выбранный материал и натяжение, так, чтобы резонансная частота мембраны была приближенно равна резонансной частоте преобразователя 150, как разъяснено ниже более подробно. В одном

варианте осуществления мембрана 1166 является непрозрачной. В одном варианте осуществления мембрана 1166 является просвечивающей или полупросвечивающей. В одном варианте осуществления мембрана 1166 содержит более одного слоя из одинаковых или разных материалов.

[00251] Мембрана 1166 предпочтительно выполнена с возможностью ее присоединения к венцу 1135. Сопротивление отслаиванию между мембраной 1166 и венцом 1135 может быть выбрано таким, чтобы гарантировать то, что мембрана 1166 не отсоединится от венца 1135 после выбранного числа применений, когда мембрана подвергается колебаниям. Сопротивление отслаиванию также может быть выбрано для уменьшения вероятности проникновения воздуха в дозирующую камеру 1122 или выхода воздуха из дозирующей камеры 1122 между мембраной 1166 и венцом 1135. Сопротивление отслаиванию в одном варианте осуществления задано равным от приблизительно 75 г до приблизительно 250 г. В одном варианте осуществления часть мембраны, присоединяемую к венцу, обрабатывают (например, посредством химического травления, образования царапин физическими методами) перед присоединением для улучшения соединения между элементами. В одном варианте осуществления наружная зона 1165 мембраны толще внутренней зоны 1167, и наружную зону 1165 обрабатывают (например, посредством химического травления, образования царапин физическими методами) перед присоединением мембраны 1166 к венцу 1135. В одном варианте осуществления мембрана 1166 содержит лист, который прикрепляют к венцу 1135 и обрезают на месте так, чтобы мембрана имела такой же наружный диаметр, как венец 1135. В одном варианте осуществления мембрану 1166 загибают вокруг краев и прикрепляют к сторонам венца 1135. В одном варианте осуществления мембрана 1166 включает в себя эффективную зону 1171 мембраны. В варианте осуществления, проиллюстрированном на фиг.16, эффективная зона 1171 мембраны представляет собой часть мембраны 1166 внутри внутренней поверхности 1139 венца 1135 над открытым концом 1170 дозирующей камеры 1122, так что эффективная зона мембраны может перемещаться (или колебаться/вибрировать) без контакта с венцом

1135. В одном варианте осуществления толщина мембраны составляет от приблизительно 0,1% до приблизительно 1% или от приблизительно 0,2% до приблизительно 0,8%, или от приблизительно 0,1% до приблизительно 0,6%, или от приблизительно 0,2% до приблизительно 1%, или от приблизительно 0,1% до приблизительно 0,8%, или от приблизительно 0,2% до приблизительно 0,6%, или от приблизительно 0,38% до приблизительно 0,43% от высоты камеры.

[00252] Согласно одному варианту осуществления материал мембраны представляет собой ПЭТ-материал, имеющий толщину от приблизительно 10 мкм до приблизительно 40 мкм, или поликарбонатный материал, имеющий толщину от приблизительно 20 мкм до приблизительно 60 мкм, при этом материал присоединен термосваркой к дозирующей камере посредством адгезива (например, Loctite® 4310). Например, было установлено, что ПЭТ-материал (Mylar® 813), имеющий номинальную толщину, составляющую приблизительно 23 ± 10 мкм, или поликарбонатный материал (LEXAN® Sabic SD8B14), имеющий номинальную толщину, составляющую приблизительно 50 ± 15 мкм, обеспечивали возможность оптимального генерирования искусственно создаваемых струй (например, максимальной искусственно созданной струи, соответствующей, по меньшей мере, 0,5 В, в качестве реакции на активацию преобразователя) и оптимальной доставки дозы, как продемонстрировано, например, в Примере 9.

[00253] Передняя часть 101 ингалятора 100 включает в себя задний закрывающий элемент, который в некоторых вариантах осуществления включает в себя окна доступа, которые оставляют дозирующую камеру и зубчатые колеса механизма продвижения блистеров открытыми для взаимодействия с преобразователем 150 и соответствующими зубчатыми колесами задней части 102. Далее рассматривается фиг.17, на которой показан изолированный вид сзади передней части 101 ингалятора 100. Согласно предпочтительным вариантам осуществления передняя часть 101 представляет собой заменяемый компонент (также упоминаемый как съемный картридж) ингалятора. Передняя часть 101 выполнена с

возможностью включения в нее заднего закрывающего элемента 1174, имеющего проходное отверстие 1172, выровненное относительно дозирующей камеры 1122. Проходное отверстие 1172 обеспечивает возможность размещения мембраны 1166 и преобразователя 150 рядом или в контакте друг с другом, когда ингалятор 100 собран, как разъяснено ниже более подробно. В одном варианте осуществления венец 1135 корпуса 1102 частично проходит в проходное отверстие 1172 (лучше всего видно на фиг.18). Задний закрывающий элемент 1174 выполнен с конфигурацией, имеющей окна 1176 доступа для секторного зубчатого колеса 441 и обеспечивающего намотку на катушку, зубчатого колеса 461 механизма продвижения блистерной полоски. В одном варианте осуществления в собранном состоянии венец 1135 заглублен от задней поверхности 1178 заднего закрывающего элемента 1174. В одном варианте осуществления мембрана 1166 заглублена на приблизительно 0,5 - приблизительно 1,5 мм от задней поверхности 1178.

[00254] Согласно конкретным вариантам осуществления, в частности, тем вариантам осуществления, в которых используется блистерная полоска, взаимное расположение компонентов ингалятора (например, положение блистера относительно вибрационного элемента, дозирующей камеры, элементов для впуска и выпуска воздуха) и форма и положение канала для воздушного потока отличаются от предшествующих устройств доставки сухого порошка. Например, в некоторых устройствах контейнер для лекарства (капсула или блистер) был размещен перед вибрационным элементом и в некоторых случаях в прямом контакте с вибрационным элементом, так что энергия колебаний передавалась непосредственно от вибрационного элемента контейнеру для лекарства при отсутствии каких-либо конструкций, расположенных между ними. См., например, патенты США №№ 6,026,809 и 6,142,146. В отличие от устройств по предшествующему уровню техники согласно вариантам осуществления настоящего изобретения контейнер для лекарства (например, блистер) не находится непосредственно перед вибрационным элементом; вместо этого ингалятор содержит дозирующую камеру, расположенную между вибрационным элементом и контейнером. Например, ингалятор может

содержать блистер, расположенный вокруг оси блистера, дозирующую камеру, расположенную вокруг оси камеры, и преобразователь, расположенный напротив дозирующей камеры, при этом преобразователь выполнен с возможностью обеспечения перевода лекарственного препарата в аэрозольное состояние при активации преобразователя, при этом ось камеры является поперечной по отношению к оси блистера, когда блистер находится в позиции дозирования. Взаимное расположение этих компонентов предпочтительно обеспечивает получение конструкции, в которой канал для воздушного потока подобен дымовой трубе и воздухоприемная часть находится под углом 90° относительно выходной части, обращенной к субъекту. Это отличается от канала для воздушного потока с поперечными потоками, в котором выходная часть имеет ось, приблизительно такую же, как ось блистера, или совпадает с осью блистера, или находится под небольшим углом относительно оси блистера.

[00255] Согласно варианту осуществления устройство доставки сухого порошкообразного лекарственного препарата содержит блистер, расположенный вокруг оси блистера; дозирующую камеру, выполненную с возможностью приема сухого порошкообразного лекарственного препарата из блистера, при этом дозирующая камера расположена вокруг оси камеры; преобразователь, расположенный напротив дозирующей камеры, при этом дозирующая камера и преобразователь настроены в акустический резонанс так, что дозирующая камера выполнена с возможностью перехода в режим резонанса в качестве реакции на активацию преобразователя; выходной канал, сообщающийся по текучей среде с дозирующей камерой, при этом выходной канал расположен вокруг оси выходного канала, и туннель, расположенный вокруг средней оси туннеля и сообщающийся по текучей среде с дозирующей камерой и блистером, так что сухой порошкообразный лекарственный препарат из блистера может проходить по туннелю и в дозирующую камеру при активации преобразователя, при этом ось выходного канала и ось камеры являются по существу параллельными, ось камеры и ось выходного канала являются поперечными по отношению к оси блистера, и

средняя ось туннеля является наклонной по отношению к оси блистера и поперечной по отношению к оси камеры и оси выходного канала.

[00256] Согласно предпочтительным вариантам осуществления взаимное расположение компонентов ингалятора способствует достижению следующих целей: получения приемлемых характеристик аэрозоля в широком диапазоне спокойных дыхательных паттернов, сопротивления потоку, которое является комфортным для пациентов и повторяющимся, обеспечения доступа к датчику дыхания, минимального накопления лекарственного состава на поверхностях канала для воздушного потока и минимальных зон застаивания воздушного потока, которые могут привести к осаждению лекарственного состава.

[00257] Согласно одному варианту осуществления устройство доставки лекарственного препарата (или ингалятор) по настоящему изобретению содержит: блистер, расположенный вокруг оси блистера; дозирующую камеру, выполненную с возможностью приема лекарственного препарата из блистера, при этом дозирующая камера расположена вокруг оси камеры, и преобразователь, расположенный напротив дозирующей камеры, при этом преобразователь выполнен с возможностью обеспечения перевода лекарственного препарата в аэрозольное состояние при активации преобразователя, при этом ось камеры является поперечной к оси блистера, когда блистер находится в позиции дозирования. Согласно предпочтительному варианту осуществления блистеры расположены вдоль блистерной полоски, и блистерная полоска не находится в прямом физическом контакте с преобразователем, то есть блистерная полоска не касается торца преобразователя. Несмотря на это отсутствие физического контакта, порошок из блистера может переводиться в аэрозольное состояние; полагают, что переход в аэрозольное состояние происходит, поскольку механические колебания и акустический резонанс эффективно передаются от преобразователя к дозирующей камере и к блистеру. Эта конструкция отличается от многих устройств по предшествующему уровню техники, в которых блистерная полоска находится в физическом контакте с вибрационным элементом.

[00258] Согласно одному варианту осуществления камера включает в себя боковую стенку, расположенную вокруг оси камеры так, что ось камеры представляет собой ось симметрии. Согласно одному варианту осуществления блистер включает в себя боковую стенку блистера, расположенную вокруг оси блистера так, что ось блистера является осью симметрии. Согласно одному варианту осуществления блистер включает в себя кромку, окружающую отверстие блистера, при этом кромка блистера расположена на расстоянии от преобразователя, например, на расстоянии от приблизительно 2 мм до приблизительно 5 мм от преобразователя перед активацией преобразователя.

[00259] Согласно одному варианту осуществления устройство дополнительно содержит выходной канал, расположенный вокруг оси выходного канала, при этом лекарственный препарат в аэрозольном состоянии перемещается из дозирующей камеры по выходному каналу и к пользователю. Ось выходного канала и ось дозирующей камеры предпочтительно являются параллельными. Преобразователь предпочтительно расположен вокруг оси симметрии преобразователя, при этом ось дозирующей камеры и ось симметрии преобразователя совпадают.

[00260] Согласно одному варианту осуществления устройство дополнительно содержит туннель, расположенный вокруг средней оси туннеля и сообщаемый по текучей среде с дозирующей камерой и блистером, так что лекарственный препарат из блистера перемещается по туннелю и в дозирующую камеру при активации преобразователя, при этом средняя ось туннеля является наклонной по отношению к оси блистера. Средняя ось туннеля предпочтительно является поперечной по отношению к оси камеры.

[00261] Согласно одному варианту осуществления туннель включает в себя верхнюю стенку и нижнюю стенку, при этом туннель выполнен с такой конфигурацией, что он имеет, по меньшей мере, одно из (a) отношения длины верхней стенки к длине нижней стенки, составляющего от приблизительно 4 до приблизительно 7,5; (b) отношения длины верхней стенки к медианной длине, составляющего от приблизительно 1,5 до приблизительно 3, и (c) отношения медианной длины к длине нижней стенки, составляющего

от приблизительно 1,25 до приблизительно 3. Отношение диаметра входной части туннеля к диаметру дозирующей камеры предпочтительно составляет от приблизительно 0,2 до приблизительно 0,4.

[00262] Ингалятор по настоящему изобретению содержит канал для воздушного потока (данный термин используется как взаимозаменяемый с термином «проточный канал»), который предпочтительно проходит от элемента для впуска воздуха (отверстия, через которое воздух всасывается в канал для воздушного потока, когда пользователь вдыхает через устройство) до выпускного элемента (отверстия, через которое воздух, в котором захвачен сухой порошкообразный лекарственный препарат, выходит из мундштука ингалятора). Вариант осуществления канала 1195 для воздушного потока, элемента 1191 для впуска воздуха и выпускного элемента как части мундштука 1216 проиллюстрирован на фиг.18. Размер и форма канала для воздушного потока заданы такими, чтобы обеспечить заданное сопротивление потоку (например, соответствующее для пациентов с ХОБЛ), обеспечить место для размещения средства создания аэрозоля внутри ингалятора и обеспечить проточный канал от дозирующей камеры к выпускному элементу, который не создает препятствий для потока сухого порошка. Сопротивление потоку, создаваемое каналом для воздушного потока, предпочтительно является достаточно низким, чтобы это было комфортным для пациентов с затруднениями дыхания (например, пациентов с ХОБЛ, пациентов с муковисцидозом и т.д.), но достаточно высоким для обеспечения возможности его обнаружения датчиком потока. Как рассмотрено в данном документе, ингалятор не является пассивным устройством, поскольку он содержит датчик потока, который может обнаружить вдох через устройство при низких скоростях потока и передать сигнал средству создания аэрозоля, которое переводит сухой порошок в аэрозольное состояние в качестве реакции на обнаруженный вдох. Таким образом, пользователю не требуется генерировать сильный инспираторный поток (то есть вдыхать с усилием) или использовать медленный глубокий вдох через устройство для инициирования доставки дозы и деагрегации порошка (например, посредством

генерирования турбулентности), и пользователь вдыхает посредством спокойного вдыхания, то есть при нормальном вдыхании без приложения дополнительного усилия, в том числе вдоха, который является более медленным, более глубоким, более быстрым или более сильным, чем нормальное дыхание в состоянии покоя. Это является противоположным по отношению к обычным ингаляторам сухого порошка, которые часто требуют увеличенных скоростей инспираторного потока при уменьшении сопротивления или которые требуют медленного, глубокого вдоха для инициирования доставки дозы и эффективной деагрегации лекарства для получения частиц оптимальных размеров (см. например, US 6,116,237; Roberto W Dal Negro, *Multidisciplinary Respiratory Medicine*, 2015, 10:13, и Tiddens, H.A., et al., *Journal of Aerosol Medicine*, 19:4, 2006, pp. 456-465).

[00263] Согласно иллюстративному варианту осуществления канал для воздушного потока обеспечивает сопротивление потоку от приблизительно (0,040 см водяного столба)^{0,5}/л/мин до приблизительно (0,1 см водяного столба)^{0,5}/л/мин или от приблизительно (0,040 см водяного столба)^{0,5}/л/мин до приблизительно (0,090 см водяного столба)^{0,5}/л/мин, или от приблизительно (0,050 см водяного столба)^{0,5}/л/мин до приблизительно (0,1 см водяного столба)^{0,5}/л/мин, или от приблизительно (0,050 см водяного столба)^{0,5}/л/мин до приблизительно (0,090 см водяного столба)^{0,5}/л/мин, или от приблизительно (0,040 см водяного столба)^{0,5}/л/мин до приблизительно (0,085 см водяного столба)^{0,5}/л/мин, или от приблизительно (0,050 см водяного столба)^{0,5}/л/мин до приблизительно (0,085 см водяного столба)^{0,5}/л/мин, или от приблизительно (0,060 см водяного столба)^{0,5}/л/мин до приблизительно (0,085 см водяного столба)^{0,5}/л/мин при скорости потока, составляющей приблизительно 30 литров в минуту (л/мин).

[00264] Согласно варианту осуществления канал для воздушного потока имеет суженную часть 1400 с площадью поперечного сечения, которая существенно меньше площади (-ей) поперечного сечения остальной части канала для воздушного потока и которая обеспечивает сопротивление потоку. Варианты

осуществления суженной части 1400 проиллюстрированы на фиг.18 и фиг.37, на которых общее направление воздушного потока проиллюстрировано стрелкой 1403, при этом воздух проходит в направлении от входной стороны (например, от впускного элемента) к выходной стороне (например, к выпускному элементу). Суженная часть 1400 может быть образована, например, посредством, по меньшей мере, одного уступа 1194 или, по меньшей мере, одного выступа, который проходит в канал для воздушного потока и создает зону с малым поперечным сечением (например, может быть предусмотрен один уступ, как показано на фиг.37, или в альтернативном варианте более одного уступа, проходящего в канал для воздушного потока для создания суженной части 1400). Суженная часть 1400 предпочтительно расположена во входной зоне 1401 канала для воздушного потока, то есть по ходу перед зоной канала для воздушного потока, в которую сухой порошкообразный лекарственный препарат вытесняется из отверстия (-й) дозирующей камеры. Суженная часть 1400 предпочтительно расположена также по потоку перед датчиком потока или перед отверстием 1190, которое обеспечивает сообщение по текучей среде между каналом для воздушного потока и датчиком потока. Суженная часть 1400 может быть расположена, например, в элементе 1191 для впуска воздуха (см., например, фиг.37) или рядом с элементом 1191 для впуска воздуха (например, по потоку за элементом для впуска воздуха и перед датчиком потока). Суженная часть предпочтительно не расположена в выходной зоне 1402 канала для воздушного потока, то есть в зоне канала для воздушного потока, в которой вытесняется сухой порошкообразный лекарственный препарат (например, рядом с дозирующей камерой или в выходном канале), поскольку перепад давлений в дозирующей камере, который может вызываться уменьшенной площадью поперечного сечения, не требуется для втягивания порошка из дозирующей камеры в проточный канал.

[00265] Площадь поперечного сечения канала для воздушного потока за исключением суженной зоны может быть постоянной или может варьироваться на длине канала для воздушного потока, например, от приблизительно 40 мм^2 до приблизительно 120 мм^2 или

от приблизительно 40 мм² до приблизительно 100 мм², или от приблизительно 50 мм² до приблизительно 100 мм². Фиг.37 показывает пример пяти поперечных сечений 1-5, имеющих следующие площади поперечных сечений: Поперечное сечение 1: 0,0840 кв. дюйма (54,2204 мм²), Поперечное сечение 2=0,0858 кв. дюйма (55,3790 мм²), Поперечное сечение 3=0,0854 кв. дюйма (55,0889 мм²), Поперечное сечение 4=0,1054 кв. дюйма (67,9824 мм²), Поперечное сечение 5=0,0974 кв. дюйма (62,8359 мм²). Форма поперечного сечения может варьироваться вдоль длины канала для воздушного потока; поперечное сечение может быть, например, круглым, эллиптическим, прямоугольным и т.д. Согласно одному варианту осуществления часть выходного канала, расположенная между дозирующей камерой и выпускным элементом, имеет среднюю площадь поперечного сечения, которая больше средней площади поперечного сечения канала для воздушного потока, расположенного между элементом для впуска воздуха и дозирующей камерой (за исключением суженной зоны); выходной канал может иметь среднюю площадь поперечного сечения, составляющую, например, по меньшей мере, 75 мм² или от приблизительно 75 мм² до приблизительно 100 мм², в то время как средняя площадь поперечного сечения канала для воздушного потока, расположенного между элементом для впуска воздуха и дозирующей камерой (за исключением суженной зоны), может составлять, по меньшей мере, 50 мм² или от приблизительно 50 мм² до приблизительно 70 мм².

[00266] Суженная зона предпочтительно обеспечивает наименьшую площадь поперечного сечения канала для воздушного потока. Остальная часть канала для воздушного потока за исключением суженной зоны предпочтительно имеет минимальную площадь поперечного сечения, которая больше средней площади поперечного сечения суженной зоны (включая самую верхнюю часть суженной зоны до самой нижней части суженной зоны). Согласно варианту осуществления наименьшая площадь поперечного сечения канала для воздушного потока за исключением суженной зоны превышает, по меньшей мере, приблизительно в 1,75 раза (то есть составляет 1,75х), по меньшей мере, приблизительно в 2 раза (то

есть составляет 2×) или, по меньшей мере, приблизительно в 2,5 раза, или, по меньшей мере, приблизительно в 3 раза, или, по меньшей мере, приблизительно в 3,5 раза, или, по меньшей мере, приблизительно в 4 раза, или, по меньшей мере, приблизительно в 4,5 раза, или, по меньшей мере, приблизительно в 5 раз наименьшую площадь поперечного сечения суженной зоны. Например, наименьшая площадь поперечного сечения суженной зоны может составлять от приблизительно 18 мм² до приблизительно 30 мм² или от приблизительно 20 мм² до приблизительно 25 мм², и наименьшая площадь поперечного сечения канала для воздушного потока за исключением суженной зоны может составлять от приблизительно 40 мм² до приблизительно 100 мм² или от приблизительно 50 мм² до приблизительно 90 мм². Площадь поперечного сечения канала для воздушного потока может изменяться вдоль его длины. Согласно варианту осуществления канал для воздушного потока за исключением суженной зоны имеет площадь поперечного сечения, составляющую, по меньшей мере, приблизительно 40 мм² или, по меньшей мере, приблизительно 45 мм², или, по меньшей мере, приблизительно 50 мм², например, площадь поперечного сечения, которая находится в диапазоне от приблизительно 40 мм² до приблизительно 150 мм² или от приблизительно 40 мм² до приблизительно 120 мм², или от приблизительно 40 мм² до приблизительно 100 мм², или от приблизительно 50 мм² до приблизительно 150 мм², или от приблизительно 50 мм² до приблизительно 120 мм², или от приблизительно 50 мм² до приблизительно 100 мм² вдоль его длины.

[00267] Как описано ниже более подробно, согласно варианту осуществления входная зона 1401 канала для воздушного потока (то есть расположенная по потоку перед зоной канала для воздушного потока, в которую сухой порошкообразный лекарственный препарат вытесняется из отверстия (-й) дозирующей камеры) содержит, по меньшей мере, часть верхнего проточного канала 1180, например, включая первый участок 1184 верхнего проточного канала, который имеет ось 1185 первого участка, расположенную над дозирующей камерой. Верхний проточный канал 1180 входной зоны 1401

предпочтительно содержит элемент для впуска воздуха, суженную зону и или датчик потока, или отверстие, сообщающееся по текучей среде с датчиком потока. При необходимости верхний проточный канал 1180 дополнительно содержит второй участок 1186 и, по меньшей мере, часть третьего участка 1188 (то есть часть третьего участка 1188, расположенная над дозирующей камерой, может быть расположена в верхнем проточном канале, в то время как нижняя часть третьего участка может проходить в выходную зону канала для воздушного потока), как описано ниже более подробно. Может быть предпочтительным, чтобы канал для воздушного потока включал в себя второй участок и третий участок в зависимости от местоположения дозирующей камеры в ингаляторе, например, в случае необходимости направления воздушного потока вокруг верха дозирующей камеры посредством второго участка и третьего участка. Выходная зона 1402 канала для воздушного потока (то есть зона канала для воздушного потока, в которую сухой порошкообразный лекарственный препарат вытесняется из дозирующей камеры) предпочтительно расположена в выходном канале 1182.

[00268] Согласно одному варианту осуществления ингалятор по настоящему изобретению содержит: дозирующую камеру, выполненную с возможностью приема лекарственного препарата из блистера, при этом дозирующая камера расположена вокруг оси дозирующей камеры; преобразователь, расположенный напротив дозирующей камеры, при этом преобразователь выполнен с возможностью обеспечения перевода лекарственного препарата в аэрозольное состояние при активации преобразователя; выходной канал, расположенный вокруг оси выходного канала и соединенный по текучей среде с дозирующей камерой, так что фармацевтический препарат в аэрозольном состоянии доставляется из дозирующей камеры пользователю по выходному каналу в качестве реакции на активацию преобразователя, и верхний проточный канал, сообщающийся по текучей среде с выходным каналом, при этом верхний проточный канал включает в себя первый участок, расположенный вокруг оси первого участка, поперечной по отношению к оси выходного канала. Выходной канал предпочтительно выполнен с возможностью

минимизации накопления фармацевтического препарата в аэрозольном состоянии на поверхности выходного канала.

[00269] Согласно другому варианту осуществления устройство доставки лекарственного препарата содержит дозирующую камеру, содержащую внутреннюю часть, выполненную с возможностью удерживания сухого порошкообразного лекарственного препарата, при этом дозирующая камера расположена вокруг оси дозирующей камеры; преобразователь, расположенный напротив дозирующей камеры, при этом дозирующая камера и преобразователь предпочтительно настроены в акустический резонанс, так что дозирующая камера выполнена с возможностью перехода в режим резонанса в качестве реакции на активацию преобразователя, и канал для воздушного потока, проходящий от элемента для впуска воздуха до выпускного элемента. Канал для воздушного потока предпочтительно содержит (i) входную зону, расположенную по потоку перед зоной канала для воздушного потока, в которую сухой порошкообразный лекарственный препарат вытесняется из дозирующей камеры, и (ii) выходную зону, расположенную по потоку за зоной канала для воздушного потока, в которую сухой порошкообразный лекарственный препарат вытесняется из дозирующей камеры, при этом выходная зона содержит выпускной элемент и выходной канал, расположенный вокруг оси выходного канала. Входная зона предпочтительно содержит элемент для впуска воздуха и первый участок верхнего проточного канала, сообщающийся по текучей среде с выходным каналом, при этом первый участок расположен вокруг оси первого участка, поперечной по отношению как к оси выходного канала, так и к оси дозирующей камеры. Как описано в данном документе, канал для воздушного потока предпочтительно обеспечивает сопротивление потоку от приблизительно (0,040 см водяного столба)^{0,5}/л/мин до приблизительно (0,1 см водяного столба)^{0,5}/л/мин при скорости потока, составляющей приблизительно 30 литров в минуту (LPM).

[00270] Согласно одному варианту осуществления отношение длины первого участка к длине выходного канала составляет от приблизительно 0,6 до приблизительно 0,9. Согласно одному варианту осуществления верхний проточный канал включает в себя

второй участок, соединенный по текучей среде с первым участком. Второй участок предпочтительно расположен вокруг оси второго участка, при этом ось второго участка является поперечной по отношению к оси первого участка, и колено соединяет первый участок со вторым участком. Согласно одному варианту осуществления верхний проточный канал включает в себя третий участок, соединенный по текучей среде со вторым участком. Третий участок предпочтительно расположен вокруг оси третьего участка, при этом ось третьего участка является поперечной по отношению к оси второго участка и параллельной по отношению к оси первого участка.

[00271] Согласно одному варианту осуществления канал для воздушного потока, содержащий первый участок, второй участок, третий участок и выходной канал, обеспечивает путь для перемещения воздуха через устройство доставки к пользователю (например, от элемента для впуска воздуха к выпускному элементу/мундштуку). В одном варианте осуществления верхний проточный канал включает в себя первый участок, второй участок и третий участок. В одном варианте осуществления воздух проходит по верхнему проточному каналу при вдохе. В одном варианте осуществления воздух, проходящий по верхнему проточному каналу, соединяется с фармацевтическим препаратом в аэрозольном состоянии в выходном канале, и комбинация воздуха и фармацевтического препарата доставляется пользователю. Согласно одному варианту осуществления первый участок, второй участок и третий участок имеют разные длины.

[00272] Согласно одному варианту осуществления верхний проточный канал и выходной канал выполнены с такой конфигурацией, что они имеют суммарное сопротивление потоку от приблизительно (0,040 см водяного столба)^{0,5}/л/мин до приблизительно (0,1 см водяного столба)^{0,5}/л/мин или от приблизительно (0,040 см водяного столба)^{0,5}/л/мин до приблизительно (0,090 см водяного столба)^{0,5}/л/мин, или от приблизительно (0,050 см водяного столба)^{0,5}/л/мин до приблизительно (0,1 см водяного столба)^{0,5}/л/мин, или от приблизительно (0,050 см водяного столба)^{0,5}/л/мин до

приблизительно $(0,090 \text{ см водяного столба})^{0,5}/\text{л/мин}$, или от
приблизительно $(0,040 \text{ см водяного столба})^{0,5}/\text{л/мин}$ до
приблизительно $(0,085 \text{ см водяного столба})^{0,5}/\text{л/мин}$, или от
приблизительно $(0,050 \text{ см водяного столба})^{0,5}/\text{л/мин}$ до
приблизительно $(0,085 \text{ см водяного столба})^{0,5}/\text{л/мин}$, или от
приблизительно $(0,060 \text{ см водяного столба})^{0,5}/\text{л/мин}$ до
приблизительно $(0,085 \text{ см водяного столба})^{0,5}/\text{л/мин}$ при скорости
потока, составляющей приблизительно 30 литров в минуту (л/мин).

[00273] Согласно одному варианту осуществления криволинейный участок соединяет выходной канал с первым участком. Криволинейный участок предпочтительно расположен над дозирующей камерой. Криволинейный участок предпочтительно представляет собой S-образный криволинейный участок. Согласно одному варианту осуществления плоскость, заданная осью дозирующей камеры, находится между плоскостью, заданной осью первого участка, и плоскостью, заданной осью третьего участка. Согласно одному варианту осуществления блистер расположен вокруг оси блистера, при этом первый участок расположен над блистером, и ось первого участка смещена от оси блистера. Ось блистера и ось первого участка предпочтительно являются параллельными.

[00274] Согласно одному варианту осуществления преобразователь перемещается вдоль оси перемещения при активации преобразователя, и ось перемещения параллельна оси выходного канала. Согласно одному варианту осуществления первый участок содержит элемент для впуска воздуха, через который воздух поступает в устройство при вдыхании пользователем. Согласно одному варианту осуществления ось выходного канала является коаксиальной с вершиной дозирующей камеры, и ось третьего участка по существу перпендикулярна к оси выходного канала. Согласно одному варианту осуществления ось выходного канала параллельна оси второго участка, ось первого участка параллельна оси третьего участка, и ось третьего участка по существу перпендикулярна к оси выходного канала. Варианты осуществления взаимного расположения компонентов ингалятора и варианты осуществления канала для воздушного потока описаны ниже более подробно со ссылкой на фигуры.

[00275] Ингалятор 100 в некоторых вариантах осуществления включает в себя канал 1195 для воздушного потока, который выполнен с конфигурацией, обеспечивающей путь для прохождения воздуха через ингалятор. В одном варианте осуществления канал 1195 для воздушного потока сообщается по текучей среде с дозирующей камерой 1122, так что фармацевтический препарат в аэрозольном состоянии захватывается воздухом, проходящим по каналу для воздушного потока, и доставляется пользователю. Фиг.18 представляет собой вид в разрезе по линии 18-18 (лучше всего видна на фиг.17) передней части 101 ингалятора 100. В одном варианте осуществления канал 1195 для воздушного потока включает в себя верхний проточный канал 1180, который включает в себя первый участок 1184, второй участок 1186 и третий участок 1188. Первый участок 1184, второй участок 1186 и третий участок 1188 могут иметь соответственно ось 1185 первого участка, ось 1187 второго участка и ось 1189 третьего участка. В одном варианте осуществления канал 1195 для воздушного потока выполнен с конфигурацией (например, с конструкцией, материалами, размерами), позволяющей (-ими) избежать зон застаивания потока, которые могут привести к осаждению лекарственного состава во время использования ингалятора 100. Например, конструкция канала для воздушного потока может предусматривать использование гладкого отверстия и избежание использования материалов или физических элементов, которые могли бы задерживать фармацевтический препарат при его выходе из ингалятора. Канал 1195 для воздушного потока также может быть образован при изготовлении с использованием материала, обладающего антистатическими свойствами, для уменьшения возможности осаждения лекарственного состава. В одном варианте осуществления задний закрывающий элемент 1174 передней части 101 содержит часть первого участка 1184. В одном варианте осуществления закрывающий элемент 1175 для первого участка образует заднюю поверхность первого участка 1184, и закрывающий элемент 1175 для первого участка выступает за задний закрывающий элемент 1174 первой части 101.

[00276] В некоторых вариантах осуществления ингалятор 100

включает в себя датчик 1278 потока для обнаружения ситуации, когда пользователь вдыхает через устройство. В некоторых вариантах осуществления датчик 1278 передает сигнал блоку управления для продвижения блистерной полоски и/или активации преобразователя для перевода фармацевтического препарата из блистера 130 в аэрозольное состояние. В одном варианте осуществления датчик 1278 выполнен с возможностью обнаружения воздушного потока, проходящего через ингалятор 100, и датчик выполнен с возможностью обнаружения воздушного потока при любом или обоих из событий, представляющих собой вдох или выдох. В одном варианте осуществления датчик выполнен с возможностью определения различий между вдохом и выдохом. Первый участок 1184 включает в себя в одном примере отверстие 1190 для обеспечения сообщения по текучей среде между каналом 1195 для воздушного потока (или верхним проточным каналом 1180) и датчиком 1278 потока (датчик потока лучше всего виден на фиг.31). В одном варианте осуществления отверстие 1190 расположено так, что воздух, проходящий в верхнем проточном канале 1180, проходит мимо места расположения отверстия 1190 перед прохождением через место, в котором фармацевтический препарат вводится в канал 1195 для воздушного потока, для избежания ситуации, при которой фармацевтический препарат мешает работе датчика потока. Как описано выше, один вариант осуществления ингалятора 100 включает в себя закрывающий элемент 1192 передней части 101, имеющий выступ 1194 (лучше всего виден на фиг.19), который уменьшает площадь поперечного сечения первого участка 1184 для увеличения сопротивления потоку в канале 1195 для воздушного потока и, следовательно, для обеспечения возможности обнаружения датчиком 1278 изменения давления.

[00277] В одном варианте осуществления сопротивление потоку в ингаляторе составляет от приблизительно (0,040 см водяного столба)^{0,5}/л/мин до приблизительно (0,1 см водяного столба)^{0,5}/л/мин или от приблизительно (0,040 см водяного столба)^{0,5}/л/мин до приблизительно (0,090 см водяного столба)^{0,5}/л/мин, или от приблизительно (0,050 см водяного столба)^{0,5}/л/мин до приблизительно (0,1 см водяного

столба) $0,5/л/мин$, или от приблизительно (0,050 см водяного столба) $0,5/л/мин$ до приблизительно (0,090 см водяного столба) $0,5/л/мин$, или от приблизительно (0,040 см водяного столба) $0,5/л/мин$ до приблизительно (0,085 см водяного столба) $0,5/л/мин$, или от приблизительно (0,050 см водяного столба) $0,5/л/мин$ до приблизительно (0,085 см водяного столба) $0,5/л/мин$, или от приблизительно (0,060 см водяного столба) $0,5/л/мин$ до приблизительно (0,085 см водяного столба) $0,5/л/мин$ при скорости потока, составляющей приблизительно 30 литров в минуту (л/мин). Сопротивление потоку может быть определено известными способами, такими как способ, описанный в Примере 2. В одном варианте осуществления первый участок 1184 имеет ширину 1202 и глубину 1204, как лучше всего видно на фиг.20, которая показывает вид в перспективе сверху и спереди заднего закрывающего элемента 1174. Первый участок 1184 может иметь любую заданную форму поперечного сечения (например, круглую, прямоугольную, эллиптическую) для обеспечения элемента для впуска воздуха, через который воздух поступает в устройство при вдыхании пользователем. В одном варианте осуществления первый участок 1184 имеет длину от входа 1191 верхнего проточного канала до оси 1187 второго участка, составляющую от приблизительно 13 мм до приблизительно 18 мм. В одном варианте осуществления первый участок 1184 является наклонным или перпендикулярным по отношению к выходному каналу 1182 и соединен по текучей среде с выходным каналом.

[00278] Верхний проточный канал 1180 включает в себя второй участок 1186, который в некоторых вариантах осуществления выполнен с возможностью изменения направления воздушного потока, проходящего из дистальной части первого участка 1184 к проксимальной части третьего участка 1188, так что канал 1195 для воздушного потока имеет достаточную длину для того, чтобы у пользователя была возможность наблюдать за индикатором 554 во время использования ингалятора 100 пользователем. Как также показано на фиг.18, переходная зона между первым участком 1184 и вторым участком 1186 выполнена с конфигурацией, включающей колено 1196 первого участка для уменьшения или минимизации

сопротивления потоку и содействия обеспечению ламинарного потока при перемещении воздуха между первым участком и вторым участком. В одном варианте осуществления колена 1196 образует закругленную часть, часть эллипса или иной плавный переход между первым участком 1184 и вторым участком 1186. В одном варианте осуществления задний закрывающий элемент 1174 содержит первую часть второго участка 1186. В одном варианте осуществления корпус 1102 включает в себя коленаобразную часть 1108 (лучше всего видна на фиг.12 и 18), которая в сочетании с промежуточным элементом 1206 передней части 101 образует вторую часть второго участка 1186. В одном варианте осуществления коленаобразная часть 1108 содержит закругленную часть, часть эллипса или другую форму, которая образует переход между вторым участком и третьим участком. В одном варианте осуществления второй участок 1186 является наклонным или перпендикулярным по отношению к первому участку 1184. В одном варианте осуществления второй участок 1186 является перпендикулярным к первому участку 1184. В одном варианте осуществления второй участок 1186 имеет форму поперечного сечения (лучше всего видна на фиг.21), аналогичную форме поперечного сечения первого участка 1184. В одном варианте осуществления все участки верхнего проточного канала 1180 имеют одинаковую или схожую площадь поперечного сечения в каждом поперечном сечении, даже если один или более участков (или частей) верхнего проточного канала имеют разную форму. В одном варианте осуществления все участки верхнего проточного канала 1180 имеют одинаковую среднюю площадь поперечного сечения. В одном варианте осуществления все участки верхнего проточного канала 1180 имеют одинаковое поперечное сечение. В одном варианте осуществления все участки верхнего проточного канала 1180 имеют постоянное поперечное сечение, и верхний проточный канал имеет по существу одинаковое поперечное сечение вдоль его длины. Постоянная площадь поперечного сечения во всем верхнем проточном канале может способствовать ламинарному воздушному потоку, проходящему по верхнему проточному каналу. В альтернативном варианте площадь поперечного сечения верхнего проточного канала может изменяться вдоль его длины, но по-

прежнему обеспечивается содействие сохранению ламинарного воздушного потока при условии, что выполняется требование по минимальной площади поперечного сечения, составляющей, например, по меньшей мере, приблизительно 40 мм², по меньшей мере, приблизительно 50 мм² или, по меньшей мере, приблизительно 60 мм². В одном варианте осуществления средняя площадь поперечного сечения второго участка 1186 отличается от средней площади поперечного сечения первого участка 1184. Фиг.22 показывает вид первой части 101 в разрезе по линии 22-22 на фиг.17 для иллюстрации вида второго участка 1186 в направлении сверху вниз. В одном варианте осуществления второй участок 1186 имеет длину от приблизительно 7 мм до приблизительно 12 мм, измеренную между осью 1185 первого участка и осью 1189 третьего участка. В одном варианте осуществления длина второго участка 1186 составляет от приблизительно 50% до приблизительно 60% от длины первого участка 1184.

[00279] Третий участок 1188 верхнего проточного канала 1180, который проиллюстрирован на фиг.18, соединяет второй участок 1186 с выходным каналом 1182 для доставки воздуха и фармацевтического препарата пользователю. В одном варианте осуществления коленообразная часть 1108 корпуса 1102 образует переходную зону между вторым участком 1186 и третьим участком 1188. В одном варианте осуществления второй участок 1186 и третий участок 1188 объединены в один криволинейный участок, соединяющий первый участок 1184 с выходным каналом 1182. Данный один криволинейный участок может представлять собой S-образный криволинейный участок, который соединяет первый участок 1184 и выходной канал 1182, которые являются поперечными по отношению друг к другу. Верхняя коленообразная часть 1200 промежуточного элемента 1206 выполнена с конфигурацией, образующей другую часть переходной зоны между вторым участком 1186 и третьим участком 1188. В одном варианте осуществления радиус коленообразной части 1108 равен радиусу верхней коленообразной части 1200. В одном варианте осуществления радиус коленообразной части 1108 равен радиусу колена 1196 первого участка. В одном варианте осуществления все радиусы колена 1196 первого участка,

коленообразной части 1108 и верхней коленообразной части 1200 равны. В одном варианте осуществления третий участок 1188 имеет длину, измеренную от оси 1187 второго участка до оси 1210 выходного канала, составляющую от приблизительно 10 мм до приблизительно 15 мм. В одном варианте осуществления отношение длины третьего участка 1188 к длине второго участка 1186 составляет от приблизительно 1,0 до приблизительно 1,5. В одном варианте осуществления отношение длины третьего участка 1188 к длине первого участка 1184 составляет от приблизительно 0,5 до приблизительно 1,0. В одном варианте осуществления третий участок 1188 имеет форму поперечного сечения (лучше всего видна на фиг.23, которая показывает вид первой части 101 в разрезе по линии 23-23 на фиг.17), аналогичную форме поперечного сечения или первого участка 1184, или второго участка 1186. В одном варианте осуществления третий участок 1188 параллелен первому участку 1184. В одном варианте осуществления третий участок 1188 является наклонным или перпендикулярным по отношению ко второму участку 1186. В одном варианте осуществления третий участок 1188 является наклонным или перпендикулярным по отношению к выходному каналу 1182.

[00280] Выходной канал 1182 канала 1195 для воздушного потока, который проиллюстрирован на фиг.18, выровнен относительно дозирующей камеры 1122 и обеспечивает проход для смешивания воздуха, проходящего по каналу 1195 для воздушного потока, и фармацевтического препарата в аэрозольном состоянии из дозирующей камеры и их доставки пользователю через мундштук. В одном варианте осуществления переходная зона между третьим участком 1188 и выходным каналом 1182 включает в себя верхнюю коленообразную часть 1212 для образования выходного канала и нижнюю коленообразную часть 1214 для образования выходного канала. Промежуточный элемент 1206 содержит верхнюю коленообразную часть 1212 для образования выходного канала. Верхняя поверхность 1104 корпуса 1102 содержит нижнюю коленообразную часть 1214 для образования выходного канала. В одном варианте осуществления переходная зона между третьим участком 1188 и выходным каналом 1182 включает в себя выпуклое

колени в качестве перехода от относительно более широкого третьего участка к относительно более узкому выходному каналу. В одном варианте осуществления выходной канал 1182 имеет длину от приблизительно 20 мм до приблизительно 25 мм. В одном варианте осуществления длина выходного канала 1182 составляет от приблизительно 30% до приблизительно 35% от длины канала 1195 для воздушного потока. В одном варианте осуществления выходной канал 1182 имеет круглое поперечное сечение (лучше всего видно на фиг.24) с диаметром от приблизительно 8 мм до приблизительно 13 мм. В одном варианте осуществления длина выходного канала 1182 и длина второго участка 1186 таковы, что это создает возможность для пользователя визуально наблюдать за индикатором 554 (лучше всего виден на фиг.5В) во время использования ингалятора 100 (например, в то время, когда мундштук 1216 находится во рту пользователя). Индикатор 554 может представлять собой светодиодный индикатор и может передавать сигнал пользователю, относящийся к ингаляции. Индикатор 554 может, например, мигать, изменять цвет, изменять характер мигания, изменять интенсивность, отображать текст и т.д., чтобы выдать указание пользователю продолжать вдыхать, перестать вдыхать, вдыхать сильнее и т.д. В одном варианте осуществления выходной канал 1182 соединен по текучей среде с дозирующей камерой 1122 посредством отверстий 1148, так что фармацевтический препарат в аэрозольном состоянии доставляется из дозирующей камеры по выходному каналу 1182 при активации преобразователя 150.

[00281] В некоторых вариантах осуществления выходной канал и дозирующая камера выровнены для содействия ламинарному потоку фармацевтического препарата в аэрозольном состоянии из дозирующей камеры и по выходному каналу. В случае выходного канала 1182 канала 1195 для воздушного потока по фиг.18 выходной канал предпочтительно имеет ширину, которая препятствует контакту или предотвращает контакт фармацевтического препарата в аэрозольном состоянии с поверхностью выходного канала, и длину, которая позволяет искусственной струе, созданной в дозирующей камере, переносить фармацевтический препарат из выходного канала, даже когда имеется только минимальный воздушный поток,

проходящий по каналу для воздушного потока. В одном варианте осуществления ось 1210 выходного канала и ось 1124 дозирующей камеры являются совпадающими или параллельными. В одном варианте осуществления ось 1210 выходного канала и одно из отверстий 1148 дозирующей камеры 1122 являются коаксиальными. Выравнивание оси 1210 выходного канала и оси 1124 дозирующей камеры может способствовать уменьшению или устранению осаждения фармацевтического материала во время использования ингалятора 100. В одном варианте осуществления ось 1210 выходного канала и ось 1124 дозирующей камеры смещены друг от друга, по меньшей мере, в одной плоскости. В одном варианте осуществления ось 1210 выходного канала и ось 1124 дозирующей камеры параллельны и смещены друг от друга. В одном варианте осуществления ось 1210 выходного канала и ось 1124 дозирующей камеры являются поперечными по отношению друг к другу. В одном варианте осуществления ось 1210 выходного канала и ось 1185 первого участка перпендикулярны друг другу. В одном варианте осуществления ось 1210 выходного канала и ось 1187 второго участка параллельны, так что длина выходного канала задана такой, чтобы обеспечить эффективную доставку фармацевтического препарата в аэрозольном состоянии (как разъяснено ниже), когда ингалятор имеет общую длину, которая достаточно большая, чтобы создать для пользователя возможность визуального наблюдения за индикатором 554 при использовании ингалятора 100. В одном варианте осуществления дозирующая камера 1122 имеет более одного отверстия 1148.

[00282] В одном варианте осуществления закрывающий элемент 1192 включает в себя мундштук 1216. Мундштук 1216 может составлять одно целое с закрывающим элементом 1192 первой части 101 ингалятора 100, как лучше всего видно на фиг.24. Мундштук 1216 выполнен с конфигурацией с внутренним отверстием 1218, форма которого аналогична форме поперечного сечения выходного канала 1182, так что мундштук 1216 не создает препятствий для воздушного потока из выходного канала 1182. В одном варианте осуществления мундштук 1216 имеет эллиптическую наружную форму 1220 (или квадратную, круглую, треугольную или любую другую

заданную форму), так что мундштук удобно размещается во рту пользователя во время использования ингалятора 100. В одном варианте осуществления внутреннее отверстие 1218 содержит кромку 1222 (лучше всего видна на фиг.18), которая заглублена по отношению к эллиптической наружной форме 1220. В некоторых вариантах осуществления мундштук 1216 приспособлен для назального применения, так что пользователь может вдыхать через свой нос для использования ингалятора. В одном варианте осуществления мундштук может быть выполнен с такой конфигурацией (например, может иметь такие размер или форму), что мундштук будет закрывать нос пользователя или будет вставлен в ноздри или прилегать к ноздрям пользователя. В одном варианте осуществления пользователь при этом может вдыхать через свой нос для использования ингалятора способом, описанным в данном документе. В одном варианте осуществления мундштук 1216 может закрывать рот и нос пользователя, так что пользователь может вдыхать через один или оба из носа и рта для использования ингалятора, или на мундштук может быть надета маска так, что пользователь сможет дышать через один или оба из носа и рта.

[00283] Устройство доставки лекарственного препарата по настоящему изобретению содержит систему установки для вибрационного элемента (например, преобразователя). При разработке соответствующей системы установки, которая обеспечит соединение вибрационного элемента с корпусом ингалятора и приложение достаточного давления к вибрационному элементу для передачи его механической и акустической энергии блистеру, но без приложения такого большого давления, которое вызвало бы уменьшение энергии колебаний, имелся ряд проблем. Например, пьезоэлектрический преобразователь должен быть установлен в ингаляторе способом, который не оказывает отрицательного воздействия на вибрационное выходное воздействие, который совместим с технологиями крупносерийного производства и который обеспечивает возможность удерживания преобразователя в ингаляторе, когда съемный картридж не прикреплен. Система установки по настоящему изобретению имеет конструкцию, обеспечивающую минимальный контакт с корпусом преобразователя

для предотвращения ослабления колебаний. Согласно предпочтительному варианту осуществления спиральная пружина обеспечивает усилие при низком профиле и обоснованно низкой жесткости пружины для экономии места и обеспечения надлежащей устойчивости, например, цилиндрическая винтовая пружина, как правило, потребовала бы большей длины для обеспечения усилия той же величины. Система установки преобразователя позволяет удерживать преобразователь на месте, когда картридж не прикреплен, при сохранении достаточного усилия предварительного нагружения в течение всего срока полезного использования ингалятора.

[00284] Согласно одному варианту осуществления ингалятор содержит: корпус; дозирующую камеру, выполненную с возможностью приема лекарственного препарата; преобразователь, расположенный напротив камеры, при этом преобразователь выполнен с возможностью обеспечения перевода фармацевтического препарата в аэрозольное состояние при активации преобразователя; держатель, выполненный с возможностью фиксации преобразователя относительно корпуса, и поджимающий элемент между держателем и корпусом.

[00285] Согласно другому варианту осуществления устройство доставки лекарственного препарата содержит корпус; дозирующую камеру, выполненную с возможностью содержания в ней сухого порошкообразного лекарственного препарата; преобразователь, расположенный напротив дозирующей камеры, при этом дозирующая камера и преобразователь предпочтительно настроены в акустический резонанс, так что дозирующая камера выполнена с возможностью перехода в режим резонанса в качестве реакции на активацию преобразователя, и узел для установки преобразователя. Узел для установки преобразователя предпочтительно содержит (i) держатель, выполненный с возможностью прикрепления преобразователя к корпусу, и (ii) поджимающий элемент, расположенный между держателем и корпусом. Поджимающий элемент поджимает преобразователь по направлению к дозирующей камере с усилием, достаточным для обеспечения передачи энергии колебаний от преобразователя дозирующей камере при активации преобразователя так, чтобы сухой порошкообразный лекарственный

препарат мог быть переведен в аэрозольное состояние и доставлен из дозирующей камеры посредством искусственной созданной струи (например, дозирующая камера переходит в режим резонанса посредством акустической энергии, о чем свидетельствует искусственно созданная струя, и механических колебаний). Держатель обеспечивает дополнительную площадь поверхности для взаимодействия поджигающего элемента с преобразователем; например, если поджигающий элемент представляет собой пружину, пружина может не иметь достаточной площади поверхности, на которой она соприкасается с преобразователем, для достаточного поджима преобразователя к дозирующей камере. Преобразователь находится в контакте с держателем предпочтительно на менее чем половине площади наружной поверхности преобразователя.

[00286] Согласно предпочтительному варианту осуществления подузел способствует обеспечению сохранения тесного контакта торца преобразователя с задней стороной дозирующей камеры (например, наружной поверхностью 1134 корпуса 1102 дозирующей камеры) и при этом не предназначен для жесткой фиксации преобразователя в заданном положении в устройстве. Таким образом, если торец преобразователя будет незначительно смещен относительно задней стороны дозирующей камеры, имеется достаточная свобода перемещения для поджима преобразователя обратно в заданное положение посредством поджигающего элемента так, чтобы торец преобразователя и задняя сторона дозирующей камеры (например, включающая в себя мембрану) оставались по существу копланарными. Как описано в данном документе, задняя сторона корпуса 1102 дозирующей камеры может включать в себя венец 1135, который образует нижнюю часть нижней боковой стенки 1126. Венец 1135 в одном варианте осуществления выполнен с такой конфигурацией, что он выступает от нижней поверхности 1137 корпуса **1132** (лучше всего видно на фиг.13 и 16). Согласно варианту осуществления подузел обеспечивает поджим торца преобразователя к задней стороне дозирующей камеры так, чтобы, по меньшей мере, наружная часть торца преобразователя была поджата к венцу 1135 корпуса дозирующей камеры и внутренняя часть торца преобразователя могла быть поджата к мембране 1166,

которая присоединена к венцу 1135. Подузел предпочтительно обеспечивает концентричность преобразователя и дозирующей камеры, то есть торец преобразователя и наружная поверхность дозирующей камеры являются по существу концентрическими, так что ось дозирующей камеры по существу совпадает с осью симметрии преобразователя, например, торец преобразователя и задняя сторона дозирующей камеры (например, венец 1135) являются по существу концентрическими. Узел для установки преобразователя предпочтительно расположен вокруг оси симметрии узла для установки, которая по существу совпадает с осью 1124 дозирующей камеры и осью симметрии преобразователя.

[00287] Хорошо известно, что акустический резонанс объекта изменится, если объект будет прикреплен к другому объекту, поскольку общая масса конструкции изменяется. Предпочтительно менее половины площади наружной поверхности преобразователя находится в контакте с держателем, более предпочтительно менее трети площади наружной поверхности преобразователя находится в контакте с держателем. Преобразователь может быть выполнен, например, с формой, подобной цилиндру, как показано на фиг.25, при этом площадь его наружной поверхности включает переднюю поверхность (то есть торец 1284 преобразователя), поверхность 1282 цилиндрического тела и заднюю поверхность, противоположную передней поверхности. Согласно предпочтительному варианту осуществления только задняя поверхность преобразователя или ее часть входит в физический контакт с держателем. В альтернативном варианте малая часть поверхности цилиндрического тела может также входить в контакт с держателем при сохранении по-прежнему того, что менее половины площади наружной поверхности преобразователя будет находиться в контакте с держателем. При минимизации величины площади поверхности преобразователя, которая находится в контакте с держателем, также минимизируется любой эффект уменьшения вибрационного выходного воздействия преобразователя. Масса держателя и поджигающего элемента предпочтительно также является достаточной малой, чтобы они не вызывали уменьшения выхода энергии колебаний из преобразователя. Колебания узла для установки преобразователя, включающего в себя

держатель и поджигающий элемент, предпочтительно обеспечиваются при активации преобразователя, например, параллельно оси 1298 перемещения преобразователя.

[00288] Узел для установки преобразователя предпочтительно обеспечивает поджим преобразователя к дозирующей камере с достаточным усилием и минимальный эффект уменьшения выхода энергии колебаний, обеспечивающей перевод в аэрозольное состояние и доставку сухого порошкообразного лекарственного препарата, имеющего ММАД в предпочтительных пределах, описанных в данном документе, например, приблизительно 6 мкм или менее, предпочтительно с мелкодисперсной фракцией в предпочтительных пределах, описанных в данном документе, которая составляет, например, по меньшей мере, 30%. Максимальная искусственно созданная струя предпочтительно обеспечивается в течение интервала времени, описанного в данном документе, например, в течение приблизительно 500 мс или менее от начала активации преобразователя.

[00289] Поджигающий элемент предпочтительно выполнен с конфигурацией, обеспечивающей жесткость пружины от приблизительно 1,0 фунт/дюйм (0,18 кг/см) до приблизительно 4,0 фунт/дюйм (0,71 кг/см). Согласно одному варианту осуществления отношение высоты держателя к высоте дозирующей камеры составляет от приблизительно 2 до приблизительно 3,5.

[00290] Согласно одному варианту осуществления держатель содержит проксимальный конец, дистальный конец и боковую стенку, проходящую от проксимального конца до дистального конца, при этом в боковой стенке образовано гнездо, выполненное с возможностью приема преобразователя. Согласно одному варианту осуществления ингалятор дополнительно содержит опору, выполненную с возможностью обеспечения соединения преобразователя с держателем. Согласно одному варианту осуществления корпус включает в себя консольный элемент, выполненный с возможностью крепления держателя к корпусу. Держатель предпочтительно включает в себя отверстие боковой стенки, и корпус включает в себя консольный элемент, имеющий первую часть, проходящую от корпуса, и вторую часть, проходящую

от первой части, при этом вторая часть является по существу параллельной корпусу, при этом вторая часть расположена в отверстии боковой стенки. Согласно одному варианту осуществления ингалятор дополнительно содержит гребнеобразный выступ, выступающий от корпуса, при этом гребнеобразный выступ образует принимающую зону, выполненную с возможностью приема, по меньшей мере, части держателя.

[00291] Согласно одному варианту осуществления ингалятор дополнительно содержит кромку, выступающую от боковой стенки, при этом кромка является смежной с гребнеобразным выступом, когда держатель прикреплен к корпусу. Кромка предпочтительно имеет некоторую толщину кромки, и держатель имеет некоторую высоту держателя, при этом отношение толщины кромки к высоте держателя составляет от приблизительно 0,07 до приблизительно 0,12.

[00292] Согласно одному варианту осуществления поджимающий элемент расположен в принимающей зоне, когда держатель прикреплен к корпусу. Поджимающий элемент предпочтительно содержит, по меньшей мере, одну из цилиндрической винтовой пружины, пластинчатой пружины, спиральной пружины и сильфонной пружины. Согласно одному варианту осуществления отношение высоты держателя к высоте дозирующей камеры составляет от приблизительно 2 до приблизительно 3,5 или от приблизительно 1 до приблизительно 2. Согласно одному варианту осуществления кромка имеет некоторую толщину кромки, и держатель имеет некоторую высоту держателя, и отношение толщины кромки к высоте держателя составляет от приблизительно 0,07 до приблизительно 0,12.

[00293] Как показано на фиг.25-27, ингалятор 100 включает в себя систему 1223 для установки преобразователя, предназначенную для крепления преобразователя 150 внутри ингалятора 100 при обеспечении возможности незначительного перемещения преобразователя для улучшения передачи энергии в ингаляторе, как разъяснено ниже более подробно. В одном варианте осуществления система 1223 для установки преобразователя включает в себя преобразователь 150, держатель 1224 преобразователя и

поджимающий элемент 1234. Установочная система 1223 предпочтительно выполнена с возможностью прикрепления преобразователя к задней части 102 (или корпусу) ингалятора 100, даже когда передняя часть 101 (например, съемный картридж) и задняя часть 102 (например, основание) отсоединены друг от друга. Система 1223 для установки преобразователя выполнена с возможностью уменьшения, минимизации или устранения нежелательного воздействия на выход энергии колебаний преобразователя 150. В одном варианте осуществления держатель 1224 включает в себя основную часть 1226, имеющую боковую стенку с отверстиями 1228 для крепления и отверстиями 1230 для проводов, проходящими через боковую стенку. В одном варианте осуществления отверстия 1228 для крепления и отверстия 1230 для проводов имеют одинаковые размеры, форму, ориентацию и т.д., и отверстия 1228, 1230 расположены на одинаковом расстоянии друг от друга вокруг держателя 1224. В одном варианте осуществления отверстие 1228 для крепления больше отверстия 1230 для проводов. В одном варианте осуществления фланец 1232 выступает от основной части 1226 и образует поверхность контактного взаимодействия для поджимающего элемента 1234 (например, пластинчатой пружины, спиральной пружины, поршня, упругого материала) для сохранения положения преобразователя 150 во время использования ингалятора 100. В одном варианте осуществления фланец 1232 проходит вокруг всей основной части 1226. В одном варианте осуществления фланец 1232 содержит одну или более частей, которые проходят вокруг части основной части 1226. Фланец 1232 может иметь такую же форму (например, круглую, прямоугольную, многоугольную, произвольную), как основная часть 1226, но может быть больше основной части 1226, так что фланец 1232 проходит вокруг основной части 1226.

[00294] В одном варианте осуществления пальцеобразный выступ 1236 проходит от фланца 1232 для выставления держателя 1224 относительно задней части 102. Например, пальцеобразный выступ 1236 может контактировать с выступом или другим элементом корпуса для предотвращения поворота держателя 1224 вокруг центральной оси держателя, который может вызывать нежелательное

взаимодействие проводов (непоказанных) с держателем 1224 или другим элементом (например, при намотке вокруг держателя 1224 или другого элемента) системы 1223 для установки преобразователя. Держатель 1224 включает в себя верхнюю часть 1238, имеющую одно или более сквозных отверстий 1240 для обеспечения возможности прохода выводов 1241 преобразователя 150 через верхнюю часть 1238 и обеспечения возможности установки преобразования на верхней части 1238 (лучше всего видно на фиг.27). Основная часть 1224 содержит полую часть для приема печатной платы (PCB) 1242, которая может передавать сигнал активации преобразователю 150. В одном варианте осуществления выпуклый элемент 1244 выступает от нижней поверхности верхней части 1238 держателя и входит в вырез 1246 на печатной плате для поддержания выставленного положения печатной платы на держателе 1224. Основная часть 1226 выполнена с такой конфигурацией, что она имеет внутреннюю поверхность 1246, в которой образована полость для приема печатной платы 1242. В одном варианте осуществления фиксатор 1248 проходит в радиальном направлении внутрь от внутренней поверхности 1246 для фиксации печатной платы между фиксатором и нижней поверхностью верхней части 1238 держателя. В одном варианте осуществления фиксатор 1248 представляет собой опускаемый клин, выполненный с возможностью сжатия при прохождении печатной платы 1242 мимо фиксатора 1248 и возврата в его несжатое состояние после прохождения печатной платы, и предотвращает перемещение печатной платы в обратном направлении.

[00295] Во время изготовления преобразователь 150 может быть размещен так, чтобы выводы 1241 проходили через сквозные отверстия 1240, и печатная плата 1242 может быть размещена в полости держателя 1224 и зафиксирована фиксатором 1248. В одном варианте осуществления вывод 1241 припаивают к печатной плате 1242 через отверстие 1230 для проводов или до, или после прикрепления держателя 1224 к задней части 102 ингалятора 100. В одном варианте осуществления выводы 1241 припаивают к печатной плате 1242 перед прикреплением держателя 1224 к задней части 102, и, следовательно, отверстия 1230 для проводов могут быть

исключены. В одном варианте осуществления внутренняя поверхность 1246 держателя 1224 содержит углубление 1249 для приема выступа (непоказанного), выступающего от задней части 102 ингалятора 100, для дополнительной фиксации держателя 1224 в заданном положении. Поджимающий элемент 1234 включает в себя полость 1250, которая принимает нижнюю часть 1252 основной части 1226 держателя 1224, находящуюся ниже фланца 1232. В одном варианте осуществления поджимающий элемент 1234 имеет жесткость пружины, составляющую от приблизительно 1,0 фунт/дюйм (0,18 кг/см) до приблизительно 4,0 фунт/дюйм (0,71 кг/см). В одном варианте осуществления поджимающий элемент 1234 имеет высоту в свободном состоянии от приблизительно 0,1 дюйма (2,5 мм) до приблизительно 0,8 дюйма (20,3 мм) или от приблизительно 0,1 дюйма (2,5 мм) до приблизительно 0,6 дюйма (15,2 мм), или от приблизительно 0,1 дюйма (2,5 мм) до приблизительно 0,4 дюйма (10,2 мм), или от приблизительно 0,2 дюйма (5,2 мм) до приблизительно 0,3 дюйма (7,6 мм). В одном варианте осуществления поджимающий элемент 1234 имеет рабочую высоту от приблизительно 0,075 дюйма (1,9 мм) до приблизительно 0,3 дюйма (7,6 мм) или от приблизительно 0,1 дюйма (2,5 мм) до приблизительно 0,2 дюйма (5,1 мм). В одном варианте осуществления усилие пружины может составлять от приблизительно 0,25 (0,11 кг) до приблизительно 0,75 фунта (0,34 кг) при рабочей высоте от приблизительно 0,075 дюйма (1,9 мм) до приблизительно 0,3 дюйма (7,6 мм) или от приблизительно 0,1 дюйма (2,5 мм) до приблизительно 0,2 дюйма (5,1 мм) при жесткости пружины, предпочтительно составляющей от приблизительно 0,75 фунт/дюйм (0,13 кг/см) до приблизительно 5,0 фунт/дюйм (0,89 кг/см), более предпочтительно от приблизительно 1,0 фунт/дюйм (0,18 кг/см) до приблизительно 4,0 фунт/дюйм (0,71 кг/см). Поджимающий элемент предпочтительно сжимается от его высоты в свободном состоянии до его рабочей высоты при прикреплении основания и картриджа друг к другу, при этом торец преобразователя поджимается к мембране.

[00296] Задняя часть 102 ингалятора 100 включает в себя наружную стенку 1254 (или закрывающий элемент) для фиксации внутренних компонентов внутри ингалятора и обеспечения элементов

для контактного взаимодействия для фиксации внутренних компонентов в заданном положении. На фиг.28 показан один вариант осуществления наружной стенки 1254 задней части 102. Наружная стенка 1254 может быть выполнена с конфигурацией, включающей в себя консольный элемент 1256, который входит в предназначенное для крепления отверстие 1228 держателя 1224 для прикрепления держателя к наружной стенке 1254 или корпусу. В одном варианте осуществления консольный элемент 1256 включает в себя клинообразную переднюю часть 1258 с промежуточной боковой стенкой 1260, которая является по существу поперечной по отношению к консольному элементу 1256. Консольный элемент 1256 выполнен гибким, так что когда клинообразная форма передней части 1258 обеспечивает изгибание консольного элемента внутрь, консольный элемент входит во внутреннюю полость держателя 1224. В одном варианте осуществления консольный элемент 1256 выполнен с возможностью возврата в его неизогнутое состояние, когда передняя часть 1258 выровнена относительно отверстия 1228 для крепления. В одном варианте осуществления промежуточная боковая стенка 1260 выполнена с возможностью контактного взаимодействия с границей отверстия 1228 для крепления для предотвращения отделения держателя 1224. В одном варианте осуществления расстояние между промежуточной боковой стенкой 1224 и наружной стенкой 1254 больше расстояния между отверстием 1228 для крепления и нижней частью основной части 1226, так что держатель 1224 не контактирует с основанием 1262 наружной стенки, когда данные два элемента соединены вместе, и обеспечивается возможность некоторого вертикального перемещения держателя при колебаниях преобразователя 150. В одном варианте осуществления наружная стенка 1254 включает в себя выступы 1264 рядом с консольным элементом 1256, которые, по меньшей мере частично, входят в полость держателя 1224, когда держатель присоединен к наружной стенке 1254. В одном варианте осуществления выступы 1264 и консольный элемент 1256 образуют форму, аналогичную форме, образованной внутренней поверхностью 1246 держателя 1224, но с немного меньшими размерами, для сохранения выставленного положения держателя на наружной стенке. В одном варианте

осуществления гребнеобразный выступ 1266 проходит вверх от основания 1262 наружной стенки. В одном варианте осуществления принимающая зона 1268 для поджимающего элемента 1234 и/или держателя 1224 имеет свободное пространство между гребнеобразным выступом 1266 и консольным элементом 1256/выступами 1264. В одном варианте осуществления наружная стенка 1254 включает в себя стержнеобразный элемент 1270, проходящий от гребнеобразного выступа 1266. Стержнеобразный элемент 1270 может быть выполнен с возможностью контактирования с фланцем 1232, если держатель 1224 перемещается слишком далеко по направлению к стержнеобразному элементу. В одном варианте осуществления стержнеобразный элемент 1270 непрерывно контактирует с фланцем 1232 для обеспечения фрикционного сопротивления перемещению (например, вертикальному) держателя 1224. В одном варианте осуществления поджимающий элемент 1234 выполнен с возможностью размещения в принимающей зоне 1268 так, что нижняя часть поджимающего элемента 1234 будет находиться в контакте с основанием 1262 наружной стенки. В одном варианте осуществления держатель 1224 выполнен с возможностью его размещения вокруг консольного элемента 1256 и выступов 1264, описанных выше, так, что передняя часть 1258 будет находиться в отверстии 1228 для крепления и фланец 1232 будет находиться в контакте с поджимающим элементом 1234 (лучше всего видно на фиг.29). В одном варианте осуществления отверстие 1228 для крепления имеет немного большую ширину, чем передняя часть 1258, для обеспечения возможности небольшого поворота держателя, чтобы преобразователь оставался на одном уровне с мембраной 1166 при колебаниях преобразователя. В одном варианте осуществления поджимающий элемент 1234 не сжат или сохраняет свою длину в несжатом состоянии, когда держатель 1224 присоединен к консольному элементу 1256. В одном варианте осуществления поджимающий элемент 1234 сжимается, когда передняя часть 1258 находится в отверстии 1228 для крепления. Передняя часть 1258 может быть расположена ближе к нижней зоне отверстия 1228 для крепления для обеспечения возможности вертикального перемещения держателя 1224 относительно передней части 1258 при активации преобразователя 150. Дополнительные выступы (непоказанные) могут

проходить от основания 1262 наружной стенки для приема пальцеобразного выступа 1236 и предотвращения вращательного (или другого) перемещения держателя 1224. В одном варианте осуществления консольный элемент 1256 расположен так, что держатель 1224 будет находиться внутри кольца, создаваемого консольными элементами 1256, и передняя часть 1258 будет контактно взаимодействовать с фланцем 1232 при присоединении держателя 1224 к основанию 1262. В одном варианте осуществления отношение высоты держателя 1224 к высоте дозирующей камеры составляет от приблизительно 2 до приблизительно 3,5. В одном варианте осуществления отношение толщины фланца к высоте держателя 1224 составляет от приблизительно 0,07 до приблизительно 0,12.

[00297] Как показано на фиг.30, в одном варианте осуществления преобразователь 150 выступает за поверхность 1272 задней части 102 ингалятора 100. Расстояние 1274, на которое выступает преобразователь 150, может составлять от приблизительно 0,1 мм до приблизительно 5,0 мм или от приблизительно 0,5 мм до приблизительно 4,0 мм, или от приблизительно 1,0 мм до приблизительно 4,0 мм, или от приблизительно 1,0 мм до приблизительно 3,0 мм. В одном варианте осуществления расстояние 1274 равно доле или находится в пределах доли расстояния от мембраны 1166 до задней поверхности 1178 передней части 101 (лучше всего видно на фиг.18). В одном варианте осуществления преобразователь 150 находится на одном уровне с поверхностью 1272 или заглублен относительно поверхности 1272 задней части 102 в собранном состоянии. В одном варианте осуществления преобразователь 150 выступает за заднюю часть 102 так, что часть преобразователя 150 будет находиться в проходном отверстии 1172 передней части 101 (лучше всего видно на фиг.18).

[00298] В одном варианте осуществления передняя часть 101 включает в себя закрывающий элемент 1175 для первого участка, который выступает за задний закрывающий элемент 1174 для содействия выравниванию передней части 101 и задней части 102 ингалятора. Как показано на фиг.31, в одном варианте

осуществления задняя часть 102 включает в себя вырез 1276 или углубление для приема закрывающего элемента для первого участка. В одном варианте осуществления закрывающий элемент 1175 для первого участка в вырезе 1276 содействует установке передней и задней частей в заданном положении друг относительно друга, так что преобразователь 1172 будет расположен напротив мембраны 1166, когда ингалятор 100 находится в собранном состоянии. В одном варианте осуществления в вырезе 1276 находится датчик 1278 (например, в виде датчика давления, датчика скорости воздушного потока или датчика температуры, предпочтительно датчика давления на основе микроэлектромеханической системы (MEMS) или датчика давления на основе наноэлектромеханической системы (NEMS)) для обнаружения того, когда пользователь вдыхает и/или выдыхает посредством канала 1195 для воздушного потока. В одном варианте осуществления датчик 1278 выполнен с возможностью его выставления относительно отверстия 1190 первого участка 1184 для обеспечения возможности измерения параметров воздуха в первом участке посредством датчика 1278. В одном варианте осуществления прокладка 1280 может окружать датчик 1278 для эффективного уплотнения первого участка 1184 и уменьшения или устранения падения давления, вызываемого отверстием 1190.

[00299] Как рассмотрено в данном документе, в ингаляторе по настоящему изобретению предпочтительно используется искусственно созданная струя для перевода порошкообразного лекарства в аэрозольное состояние. Существует потребность в 1) сокращении времени до начала возникновения искусственно созданной струи и доставки лекарства в качестве реакции на активизацию, вызываемую дыханием пациента (иницирование дозирования); 2) экономии энергии; 3) более эффективной деагломерации лекарственного состава для обеспечения соответствующего распределения частиц доставляемой дозы и 4) обеспечения постоянного дозирования и распределения частиц в течение всего срока службы устройства. Во время создания настоящего изобретения были проведены обширные исследования для обеспечения передачи энергии вибрационного элемента (преобразователя) дозирующей камере так, чтобы эти цели могли быть достигнуты. При обеспечении воздушного столба,

который проходит между преобразователем и мембраной и границы, по меньшей мере, части которого образованы разделительным средством (например, разделителем 1286), было обнаружено, что воздушный столб увеличивает передаваемую энергию за счет обеспечения возможности большего смещения торца преобразователя и мембраны без контакта между данными двумя элементами. Также было обнаружено, что в предпочтительных вариантах осуществления воздушный столб сокращает время до начала возникновения искусственно создаваемой струи и доставки лекарства в качестве реакции на активизацию, вызываемую дыханием пациента. Было обнаружено, что это является особым преимуществом для тех пациентов, которые выполняют короткие вдохи через устройство во время спокойного дыхания. Иллюстративный разделитель, который может быть использован в одном варианте осуществления, описан в документе WO 2016/007356, который включен в данный документ путем ссылки.

[00300] Разделитель не требуется для того, чтобы средство создания аэрозоля обеспечило достаточную искусственно созданную струю, доставку дозы и аэродинамическое распределение частиц, но он является возможным элементом, который может увеличить общую устойчивость средства создания аэрозоля. Например, средство создания аэрозоля в ингаляторе может по-прежнему обеспечить максимальную искусственно созданную струю в течение менее 1000 мс, менее 500 мс или менее 100 мс без разделителя, если акустический резонанс системы в целом обеспечивает возможность достаточной передачи энергии от преобразователя дозирующей камере. Согласно определенным вариантам осуществления разделитель сокращает количество времени до возникновения максимальной искусственно созданной струи и/или обеспечивает увеличение максимальной искусственной созданной струи; например, количество времени до возникновения максимальной искусственно созданной струи может быть уменьшено на, по меньшей мере, 10 мс или на, по меньшей мере, 20 мс, или на, по меньшей мере, 30 мс, или на, по меньшей мере, 40 мс, или на, по меньшей мере, 50 мс при использовании разделителя.

[00301] Согласно варианту осуществления ингалятор по

настоящему изобретению содержит дозирующую камеру, выполненную с возможностью приема лекарственного препарата; преобразователь, расположенный напротив дозирующей камеры, при этом преобразователь выполнен с возможностью обеспечения перевода лекарственного препарата в аэрозольное состояние при активации преобразователя; мембрану, расположенную между дозирующей камерой и преобразователем, при этом мембрана прикреплена к дозирующей камере, и воздушный столб, проходящий между преобразователем и мембраной, при этом границы, по меньшей мере, части воздушного столба образованы разделительным средством (например, разделителем), при этом ингалятор образует искусственно созданную струю для доставки лекарственного препарата в аэрозольном состоянии пользователю при активации преобразователя.

[00302] Согласно другому варианту осуществления ингалятор содержит дозирующую камеру, содержащую внутреннюю часть, которая выполнена с возможностью удерживания сухого порошкообразного лекарственного препарата, и преобразователь, расположенный напротив дозирующей камеры, при этом дозирующая камера и преобразователь настроены в акустический резонанс, так что дозирующая камера выполнена с возможностью перехода в режим резонанса в качестве реакции на активацию преобразователя, при этом преобразователь имеет торец преобразователя, который изгибается при активации преобразователя; мембрану, расположенную между дозирующей камерой и преобразователем, и разделитель, расположенный между мембраной и преобразователем, при этом разделитель находится в контакте с торцом преобразователя и мембраной и определяет границы воздушного столба между торцом преобразователя и мембраной. Как описано более подробно в данном документе, первая часть торца преобразователя изгибается в большей степени, чем вторая часть торца преобразователя при активации преобразователя, и разделитель расположен на второй части торца преобразователя, при этом первая часть представляет собой центр торца преобразователя, и вторая часть представляет собой наружную периферию торца преобразователя. Было обнаружено, что согласно

определенным вариантам осуществления устройство обеспечивает максимальную искусственно созданную струю, которая больше, чем в таком же устройстве с разделителем, расположенным на первой части торца преобразователя вместо второй части, при измерении от момента начала активации преобразователя. Согласно определенным вариантам осуществления было обнаружено, что устройство обеспечивает максимальную искусственно созданную струю, которая больше, чем в таком же устройстве без разделителя, при измерении от момента начала активации преобразователя. Комбинированный акустический резонанс преобразователя, дозирующей камеры, мембраны и воздушного столба предпочтительно является достаточным для обеспечения перевода в аэрозольное состояние и доставки сухого порошкообразного лекарственного препарата, имеющего ММАД в предпочтительных пределах, описанных в данном документе, например, приблизительно 6 мкм или менее, предпочтительно с мелкодисперсной фракцией в предпочтительных пределах, описанных в данном документе, которая составляет, например, по меньшей мере, 30%. Максимальная искусственно созданная струя предпочтительно обеспечивается в течение интервала времени, описанного в данном документе, например, в течение приблизительно 500 мс или менее от начала активации преобразователя.

[00303] Каждая из фиг.36А, 36В и 36С иллюстрирует вариант осуществления преобразователя с разделителем, расположенным в центре торца преобразователя (А), и преобразователей с разделителем, расположенным на наружной периферии торца преобразователя, в случае сегментированного разделителя (В) и несегментированного разделителя (С). В одном примере устройства согласно вариантам В и С осуществления обеспечивают бóльшую максимальную искусственно созданную струю, чем вариант А осуществления, и бóльшую максимальную искусственно созданную струю, чем устройство без разделителя.

[00304] Разделитель может, по меньшей мере частично, определять границу воздушного столба, проходящего между торцом преобразователя и мембраной. Согласно предпочтительному варианту осуществления разделитель расположен на торце преобразователя

(например, диэлектрические чернила, нанесенные путем печати на преобразователь). Согласно альтернативному варианту осуществления разделитель расположен на мембране или на части дозирующей камеры. Разделитель предпочтительно, по меньшей мере частично, определяет границу воздушного столба, которых проходит между торцом преобразователя и мембраной. Например, разделитель может содержать материал, который является отдельным от преобразователя и присоединен к торцу преобразователя, или материал, который не является отдельным от преобразователя, то есть он может представлять собой неотъемлемую часть торца преобразователя, которая является выпуклой/приподнятой.

[00305] Согласно конкретным вариантам осуществления преобразователь содержит жесткий корпус, образованный, например, из алюминия, который закрыт на одном конце стенкой, при этом наружная поверхность стенки представляет собой торцевую поверхность/торец 1284 преобразователя. Жесткий корпус предпочтительно является цилиндрическим. Пьезоэлектрический элемент (например, керамический материал, такой как титанат бария или цирконат-титанат свинца) предпочтительно размещен внутри цилиндра в контакте с внутренней поверхностью стенки. Согласно варианту осуществления торец преобразователя включает в себя первую часть и вторую часть. Первая часть представляет собой ту часть торца преобразователя, которая имеет внутреннюю поверхность, соединенную с пьезоэлектрическим элементом, и вторая часть представляет собой ту часть торца преобразователя, которая не имеет внутренней поверхности, соединенной с пьезоэлектрическим элементом. Как правило, торец преобразователя смещается (изгибается) при активации преобразователя, при этом первая часть торца преобразователя изгибается в большей степени, чем вторая часть торца преобразователя, при активации преобразователя. Например, первая часть расположена в центре торца преобразователя, и вторая часть представляет собой наружную периферию торца преобразователя. Согласно одному варианту осуществления от 0% до 25% площади поверхности разделителя расположено на первой части, и от 75% до 100% от площади поверхности разделителя расположено на второй части, или

от 0% до 10% площади поверхности разделителя расположено на первой части, и от 90% до 100% от площади поверхности разделителя расположено на второй части. Согласно предпочтительному варианту осуществления разделитель расположен полностью на второй части, а не на первой части. Полагают, что если слишком большое количество материала разделителя будет расположено на первой части торца преобразователя, это окажет демпфирующее воздействие на пьезоэлектрический элемент.

[00306] Согласно конкретным вариантам осуществления разделитель является непрерывным, что означает, что отсутствуют зазоры вдоль периферии разделителя, например, как показано на фиг.36С. Например, разделитель может представлять собой непрерывное кольцо, непрерывный овал, квадрат или прямоугольник. Разделитель предпочтительно является прерывистым, что означает, что имеются один или более зазоров или «щелей» вдоль периферии разделителя. Например, разделитель может представлять собой прерывистое кольцо, прерывистый овал, квадрат или прямоугольник с одним или более зазорами, например, как показано на фиг.36В. Согласно предпочтительному варианту осуществления разделитель представляет собой прерывистое кольцо, которое расположено на торце преобразователя.

[00307] Воздушный столб предпочтительно оптимизирован для эффективной передачи механических колебаний от преобразователя в зону акустического резонанса дозирующей камеры, например, так, чтобы передача энергии от преобразователя дозирующей камере и, возможно, блистеру могла быть максимизирована, и для обеспечения возможности более раннего начала передачи энергии ультразвука в дозирующую камеру так, чтобы доставка лекарства происходила быстрее в качестве реакции на короткую продолжительность импульса преобразователя.

[00308] Согласно одному варианту осуществления ингалятора, содержащего разделитель, сухой порошкообразный лекарственный препарат выталкивается из одного или более отверстий в дозирующей камере в качестве реакции на активацию преобразователя за меньшее время (измеренное от начала активации) по сравнению с таким же ингалятором без разделителя.

Согласно одному варианту осуществления ингалятор обеспечивает максимальную искусственно созданную струю быстрее, когда ингалятор имеет разделитель между торцом преобразователя и мембраной дозирующей камеры, чем в случае, когда такой же ингалятор не имеет разделителя между торцом преобразователя и мембраной дозирующей камеры. Например, ингалятор может обеспечить максимальную искусственно созданную струю в течение менее 200 мс от начала активации преобразователя (предпочтительно в течение 175 мс или менее или 150 мс или менее, или 125 мс или менее, или 100 мс или менее, или в течение 50-175 мс или 50-150 мс, или 50-125 мс, или 50-100 мс, или 100-175 мс, или 100-150 мс), когда ингалятор имеет разделитель между торцом преобразователя и мембраной дозирующей камеры. Напротив, было обнаружено, что согласно определенным вариантам осуществления в случае, когда разделитель не использовался в таком же ингаляторе, максимальная искусственно созданная струя не достигалась до тех пор, пока продолжительность активации преобразователя не достигала 200 мс или более. В соответствии с данными вариантами осуществления использование разделителя обеспечивает более быстрое выталкивание лекарства из дозирующей камеры посредством искусственно созданной струи, в результате чего обеспечивается возможность более раннего захвата лекарственного препарата воздухом, вдыхаемым пациентом при ингаляции. Это особенно предпочтительно для тех пользователей, которые имеют вдохи короткой продолжительности и ограниченное количество захватываемого воздуха для переноса лекарственного препарата в легкие. Согласно одному варианту осуществления ингалятор с разделителем обеспечивает получение максимальной искусственно созданной струи в течение времени (от начала активации преобразователя), которое, по меньшей мере, на 10% меньше или, по меньшей мере, на 20%, или, по меньшей мере, на 30%, или, по меньшей мере, на 40%, или, по меньшей мере, на 50% меньше по сравнению с таким же ингалятором без разделителя.

[00309] Согласно другому варианту осуществления ингалятор с разделителем обеспечивает получение максимальной искусственно созданной струи в качестве реакции на активацию преобразователя,

которая больше максимальной искусственно созданной струи, получаемой таким же ингалятором без разделителя. Например, было обнаружено согласно определенным вариантам осуществления, что ингалятор, содержащий разделитель, обеспечивает максимальную искусственно созданную струю, соответствующую, по меньшей мере, 0,5 В, в качестве реакции на активацию преобразователя (например, по меньшей мере, 0,5 В или, по меньшей мере, 0,6 В, или, по меньшей мере, 0,7 В, или, по меньшей мере, 0,8 В, или, по меньшей мере, 0,9 В, или, по меньшей мере, 1,0 В, или, по меньшей мере, 1,1 В, или, по меньшей мере, 1,2 В, или, по меньшей мере, 1,3 В, или, по меньшей мере, 1,4 В, или, по меньшей мере, 1,5 В, или, по меньшей мере, 1,6 В, или, по меньшей мере, 1,7 В, например, от 0,5 В до 1,7 В или от 0,5 В до 1,6 В, или от 0,5 В до 1,5 В, или от 0,5 В до 1,4 В, или от 0,5 В до 1,3 В, или от 0,5 В до 1,2 В, или от 0,5 В до 1,0 В, или между 0,6 В и 1,7 В или 0,6 В и 1,6 В, или 0,6 В и 1,5 В, или 0,6 В и 1,4 В, или 0,6 В и 1,3 В, или 0,6 В и 1,2 В, или 0,6 В и 1,0 В), в то время как такой же ингалятор без разделителя обеспечивает максимальную искусственно созданную струю, которая соответствует менее 0,5 В. Согласно одному варианту осуществления отношение максимальной искусственно созданной струи, обеспечиваемой ингалятором без разделителя, к максимальной искусственно созданной струе, обеспечиваемой таким же ингалятором с разделителем, составляет приблизительно 0,9:1 или менее или приблизительно 0,8:1 или менее, или приблизительно 0,7:1 или менее, или приблизительно 0,6:1 или менее, или от приблизительно 0,01:1 до приблизительно 0,9:1, или от приблизительно 0,01:1 до приблизительно 0,8:1, или от приблизительно 0,01:1 до приблизительно 0,7:1, или от приблизительно 0,01:1 до приблизительно 0,6:1, или от приблизительно 0,1:1 до приблизительно 0,9:1, или от приблизительно 0,1:1 до приблизительно 0,8:1, или от приблизительно 0,1:1 до приблизительно 0,7:1, или от приблизительно 0,1:1 до приблизительно 0,6:1.

[00310] Варианты осуществления разделителя описаны ниже более подробно со ссылкой на фигуры. Разделитель предпочтительно

находится в контакте как с торцом преобразователя, так и с мембраной. Как описано ниже, высота разделителя (например, измеренная между торцом преобразователя и мембраной) предпочтительно составляет от приблизительно 10 мкм до приблизительно 100 мкм. Искусственно созданная струя может быть измерена в соответствии с известными методами, такими как метод, описанный в Примере 1.

[00311] В некоторых вариантах осуществления ингалятор 100 включает в себя разделитель 1286 между преобразователем 150 и мембраной 1166 для улучшения передачи акустических колебаний и механических колебаний между преобразователем 150 и мембраной 1166. В некоторых вариантах осуществления наличие воздуха между преобразователем 150 и мембраной 1166 улучшает передачу энергии колебаний между данными двумя элементами, таким образом, в некоторых вариантах осуществления ингалятор 100 не включает в себя разделитель, но предусмотрен зазор между преобразователем и мембраной. Как показано на фиг.25, в одном варианте осуществления преобразователь 150 содержит пьезоэлектрический преобразователь. Пьезоэлектрические преобразователи хорошо известны и легко доступны для специалистов в данной области техники. Согласно одному варианту осуществления пьезоэлектрический преобразователь переходит в режим резонанса при приблизительно 37 - приблизительно 43 кГц или приблизительно 38 - приблизительно 41 кГц. В одном варианте осуществления преобразователь 150 включает в себя цилиндрический корпус 1282 и торец 1284 преобразователя, имеющий ось 1285 симметрии. В одном варианте осуществления разделитель 1286 расположен на торце 1284 преобразователя. В одном варианте осуществления разделитель 1286 и торец 1284 преобразователя представляют собой цельный элемент. В одном варианте осуществления разделитель 1286 представляет собой диэлектрические чернила (например, чернила, не обладающие электрической проводимостью, Acheson ML25240 UV Cure Dielectric Ink) и нанесен посредством трафаретной печати на торец 1284 преобразователя.

[00312] Разделитель 1286 может быть выполнен с возможностью формирования зоны сопряжения между преобразователем 150 и

мембраной 1166. В некоторых вариантах осуществления разделитель 1286 присоединен к мембране 1166. В некоторых вариантах осуществления разделитель 126 присоединен к преобразователю 150. В вариантах осуществления, в которых разделитель присоединен или к преобразователю, или к мембране, соответствующую прочность соединения выбирают так, чтобы обеспечить непрерывность соединения во время функционирования.

[00313] В некоторых вариантах осуществления разделитель выполнен с возможностью осуществления передачи механических колебаний от преобразователя 150 через мембрану 1166 и к корпусу 1102 дозирующей камеры. В одном варианте осуществления разделитель 1286 является твердым или жестким, так что разделитель не деформируется, когда он находится в контакте с одним или обоими из преобразователя 150 и корпуса 1102 дозирующей камеры. Разделитель 1286 может представлять собой металлический или пластиковый элемент и может быть прикреплен к торцу 1284 или корпусу 1282 преобразователя посредством адгезива, сварки, крепежных элементов или тому подобного. В некоторых вариантах осуществления разделитель 1286 выполнен с возможностью деформирования, когда разделитель контактирует с мембраной 1166, и возврата в его недеформированное состояние, когда разделитель больше не находится в контакте с мембраной.

[00314] В некоторых вариантах осуществления разделитель 1286 выполнен с возможностью отделения мембраны 1166 от торца 1284 преобразователя при одновременном поддержании контакта между торцом 1284 преобразователя и мембраной 1166. В некоторых вариантах осуществления разделитель 1286 имеет внутреннее отверстие, так что торец преобразователя будет расположен напротив эффективной зоны 1171 мембраны для обеспечения возможности беспрепятственной передачи колебаний от преобразователя мембране. Разделитель 1286 может содержать прерывистое кольцо с частями 1288, разделенными щелью 1290. В одном варианте осуществления щель 1290 проходит через весь разделитель 1286, так что части 1288 представляют собой элементы, отдельные друг от друга. В одном варианте осуществления щель 1290 не проходит через весь разделитель, а

представляет собой часть разделителя, имеющую уменьшенную толщину. В одном варианте осуществления части 1288 разделителя и щели 1290 расположены по существу в виде кольца, и отношение длины дуги частей 1288 разделителя к длине дуги щелей 1290 составляет от приблизительно 18 до приблизительно 20. В одном варианте осуществления разделитель 1286 имеет любую заданную форму (например, круглую, треугольную, прямоугольную или произвольные формы). Преобразователь и разделитель могут быть видны, когда передняя часть 101 и задняя часть 102 ингалятора 100 отделены друг от друга, и разделитель 1286 может быть выполнен с формой логотипа или других знаков. Торец 1284 преобразователя может иметь некоторую площадь поверхности торца преобразователя, и разделитель может иметь площадь поверхности разделителя, которая эквивалентна от приблизительно 45% до приблизительно 55% от площади поверхности торца преобразователя. Разделитель 1286 может иметь высоту разделителя, измеренную в направлении вверх от торца 1284 преобразователя. Высота разделителя может составлять от приблизительно 10 мкм до приблизительно 100 мкм или от приблизительно 20 мкм до приблизительно 100 мкм, или от приблизительно 30 мкм до приблизительно 100 мкм, или от приблизительно 20 мкм до приблизительно 90 мкм, или от приблизительно 30 мкм до приблизительно 90 мкм, или от приблизительно 40 мкм до приблизительно 100 мкм, или от приблизительно 40 мкм до приблизительно 90 мкм, или от приблизительно 50 мкм до приблизительно 100 мкм, или от приблизительно 50 мкм до приблизительно 90 мкм, или от приблизительно 50 мкм до приблизительно 80 мкм, или от приблизительно 50 мкм до приблизительно 70 мкм, или от приблизительно 50 мкм до приблизительно 60 мкм, или от приблизительно 25 мкм до приблизительно 80 мкм. В одном варианте осуществления разделитель 1286 имеет внутренний диаметр от приблизительно 7 мм до 8 мм и наружный диаметр от приблизительно 10 мм до приблизительно 11 мм. Площадь поверхности торца преобразователя может составлять от приблизительно 0,1 кв. дюйма (65 мм²) до приблизительно 0,3 кв. дюйма (194 мм²). Торец 1284

преобразователя может изгибаться при колебаниях преобразователя. В одном варианте осуществления некоторые участки торца 1284 преобразователя могут изгибаться в большей степени, чем другие. Например, первая часть или центр торца 1284 преобразователя может изгибаться в большей степени, чем вторая часть или наружная периферия. В одном варианте осуществления разделитель 1286 может быть расположен на второй части торца 1284 преобразователя для избежания или устранения уменьшения расстояния при изгибании, обеспечиваемого разделителем на торце 1284 преобразователя. Разделитель 1286 может изгибаться вместе с торцом 1284 преобразователя, когда разделитель 1286 присоединен к торцу преобразователя и преобразователь 150 активирован. В одном варианте осуществления разделитель 1286 расположен рядом с наружной периферией 1292 торца 1284 преобразователя. В одном варианте осуществления разделитель 1286 расположен на расстоянии 1294 от наружной периферии 1292. В одном варианте осуществления разделитель 1286 имеет внутреннюю периферию 1296 разделителя. В одном варианте осуществления торец 1284 преобразователя имеет эффективную зону 1297 преобразователя (лучше всего видна на фиг.27), которая включает в себя часть торца преобразователя, которая не закрыта разделителем 1286, или зону торца преобразователя, которая находится внутри внутренней периферии 1296 разделителя.

[00315] Фиг.11 показывает вид в разрезе ингалятора 100, включая взаимное расположение дозирующей камеры 1122 и преобразователя 150. Фиг.32 показывает увеличенный вид в разрезе ингалятора 100. Торец 1286 преобразователя выполнен с возможностью его размещения напротив дозирующей камеры 1122 (или мембраны 1166), когда передняя часть 101 и задняя часть 102 соединены друг с другом. В некоторых вариантах осуществления наружный диаметр 1292 преобразователя 150 равен размеру, немного превышает размер или немного меньше размера наружной поверхности 1141 венца корпуса 1102. В некоторых вариантах осуществления размер внутренней поверхности 1139 венца равен размеру, немного превышает размер или немного меньше размера внутренней периферии 1296 разделителя. Другими словами, площадь эффективной зоны 1171

мембраны может быть равна площади, может немного превышать площадь или может быть немного меньше площади эффективной зоны 1297 торца преобразователя. В одном варианте осуществления площадь эффективной зоны 1297 торца преобразователя составляет от приблизительно 0,05 кв. дюйма (32 мм²) до приблизительно 0,09 кв. дюйма (58 мм²). Разделитель 1286 предпочтительно контактирует с мембраной 1166, когда ингалятор 100 собран, и отделяет торец 1284 преобразователя от мембраны 1166 во время функционирования ингалятора 100. В одном варианте осуществления воздушный столб находится внутри внутренней периферии 1296 разделителя 1284 между торцом 1284 преобразователя и мембраной 1166.

[00316] В одном варианте осуществления при использовании преобразователь 150 изгибается (или колеблется) вдоль оси 1298, когда передняя часть 101 и задняя часть 102 соединены друг с другом и преобразователь 150 активирован. В одном варианте осуществления преобразователь 150 изгибается на величину, составляющую от приблизительно 0,03 дюйма (0,76 мм) до приблизительно 0,08 дюйма (2,03 мм), когда передняя часть 101 и задняя часть 102 соединены друг с другом. В одном варианте осуществления поджимающий элемент 1234 противодействует изгибанию преобразователя 150, так что энергия от поджимающего элемента передается через преобразователь 150 мембране 1166.

[00317] В некоторых вариантах осуществления механические колебания передаются от преобразователя 150 через корпус 1102 и в конце концов блистеру 120. В некоторых вариантах осуществления механические колебания блистера 130, по меньшей мере частично, способствуют переводу фармацевтического препарата в нем в аэрозольное состояние. В одном варианте осуществления блистерная полоска 131 находится в контакте с корпусом 1102 дозирующей камеры, и блистер 130 выровнен относительно туннеля 1152, когда ингалятор 100 собран и блистерная полоска была перемещена в позицию дозирования, как разъяснено выше. В одном варианте осуществления подпружиненная лапка 172 (лучше всего видна на фиг.1I) поджимает блистерную полоску 131 для ее ввода в контакт с корпусом 1102. Таким образом, обеспечивается возможность установления непрерывной физической связи между держателем 1224

преобразователя, преобразователем 150, возможным, но необязательным разделителем 1284, мембраной 1166, корпусом 1102 дозирующей камеры, туннелем 1152 и блистерной полоской 131, когда ингалятор 100 собран. Акустический резонанс этого непрерывного физического «звена» создает возможность того, что энергия колебаний, передаваемая от преобразователя, обеспечит перевод в аэрозольное состояние и вытеснение сухого порошкообразного лекарственного препарата по направлению к пользователю, в некоторых вариантах осуществления из блистера к пользователю, предпочтительно посредством механических колебаний и акустических волн (искусственно созданной струи).

[00318] В одном варианте осуществления край 1300 блистерной полоски находится на расстоянии от торца 1284 преобразователя, составляющем от приблизительно 0,1 мм до приблизительно 5,0 мм или от приблизительно 0,1 мм до приблизительно 4,0 мм, или от приблизительно 0,1 мм до приблизительно 3,0 мм, или от приблизительно 0,1 мм до приблизительно 2,0 мм, или от приблизительно 0,5 мм до приблизительно 5,0 мм, или от приблизительно 0,5 мм до приблизительно 4,0 мм, или от приблизительно 0,5 мм до приблизительно 3,0 мм, или от приблизительно 0,5 мм до приблизительно 2,0 мм, или от приблизительно 0,5 мм до приблизительно 1,5 мм, когда преобразователь 150 находится в состоянии покоя. В одном варианте осуществления блистер 130 расположен между плоскостью, которая задана осью 1185 первого участка, и плоскостью, которая задана осью 1189 третьего участка. В одном варианте осуществления поверхность 1168 блистерной полоски параллельна одной или обеим из оси 1187 второго участка и оси 1210 выходного канала. В одном варианте осуществления поверхность 1168 блистерной полоски параллельна одной или более из оси 1285 симметрии торца преобразователя, оси 1124 симметрии дозирующей камеры и оси 1210 выходного канала. В одном варианте осуществления ось 1158 туннеля является наклонной по отношению к поверхности 1168 блистерной полоски. В одном варианте осуществления первый участок 1184 перпендикулярен к оси 1124 симметрии дозирующей камеры. В одном варианте осуществления

второй участок 1186 параллелен оси 1124 симметрии дозирующей камеры. В одном варианте осуществления третий участок 1188 перпендикулярен к оси 1124 симметрии дозирующей камеры. В одном варианте осуществления торец 1284 преобразователя параллелен одной или обеим из оси 1185 первого участка и оси 1189 третьего участка. В одном варианте осуществления дозирующая камера 1122 расположена между плоскостью, которая задана осью 1185 первого участка, и плоскостью, которая задана осью 1189 третьего участка. В одном варианте осуществления ось 1285 симметрии торца преобразователя параллельна оси 1124 симметрии дозирующей камеры. В одном варианте осуществления ось 1285 симметрии торца преобразователя, ось 1124 симметрии дозирующей камеры и ось 1210 выходного канала по существу параллельны друг другу. В одном варианте осуществления блистер 130 имеет ось 132 блистера, перпендикулярную к оси 1124 дозирующей камеры. В одном варианте осуществления ось 1298 перемещения преобразователя параллельна оси 1210 выходного канала. В одном варианте осуществления блистерная полоска 131 расположена на расстоянии от дозирующей камеры 1122 и преобразователя 150, когда блистер находится в позиции дозирования. Другими словами, блистерная полоска 131 может не находиться в контакте ни с дозирующей камерой 1122, ни с преобразователем 150, когда блистер 130 находится в позиции дозирования. В другом варианте осуществления только часть блистерной полоски, окружающая углубление, входит в контакт с туннелем и не имеет никакого контакта с дозирующей камерой или преобразователем, находясь в позиции дозирования. В одном варианте осуществления канал 1195 для воздушного потока расположен над блистером 130, когда пользователь вдыхает фармацевтический препарат из ингалятора 100. В одном варианте осуществления криволинейный участок, образованный вторым участком 1186 и третьим участком 1188, расположен над дозирующей камерой 1122. В одном варианте осуществления поджигающий элемент 1234, держатель 1224 преобразователя, преобразователь 150, возможный, но необязательный разделитель 1286, мембрана 1166, дозирующая камера 1122 и выходной канал 1182 расположены друг над другом, и каждый (-ая) из них имеет центральную ось, которая

совпадает с остальными центральными осями или параллельна остальным центральным осям. В одном варианте осуществления каждый (-ая) из поджимающего элемента 1234, держателя 1224 преобразователя, преобразователя 150, возможного, но необязательного разделителя 1286, мембраны 1166 и дозирующей камеры 1122 имеет центральную ось, и все центральные оси совпадают. В одном варианте осуществления поджимающий элемент 1234, держатель 1224 преобразователя, преобразователь 150, разделитель 1286, мембрану 1166, дозирующую камеру 1122 и выходной канал 1182 размещают друг над другом в порядке от проксимального элемента к дистальному элементу при сборке ингалятора 100.

[00319] В предпочтительном варианте осуществления колебания преобразователя 150 обеспечивают возможность передачи энергии колебаний посредством механических колебаний корпуса 1102, а также посредством акустических колебаний, как описано ранее. Более эффективная передача энергии колебаний через ингалятор 100 может быть обеспечена посредством согласования резонансных частот различных компонентов системы. Колебания элемента при его резонансной частоте обеспечивают усиление колебаний элемента. Некоторые колебания гасятся, когда элемент совершает колебания при частоте, отличной от его резонансной частоты. Система с элементами, которые все имеют одинаковую (или общую) резонансную частоту, может обеспечить получение искусственно созданной струи быстрее при активации системы при общей резонансной частоте по сравнению с системой с элементами, имеющими несовпадающие резонансные частоты. В некоторых вариантах осуществления ингалятор 100 включает в себя элементы (например, преобразователь, дозирующую камеру, мембрану и воздушный столб), которые имеют общую резонансную частоту для эффективной передачи энергии колебаний через всю систему. Преобразователь 150 может характеризоваться частотой акустического резонанса (или резонансной частотой). В одном варианте осуществления характеристики (например, размеры, материалы, ориентация) каждого (-ой) из разделителя 1286, мембраны 1166 и дозирующей камеры 1122 отрегулированы так, чтобы резонансная частота

каждого компонента, а также резонансная частота системы, состоящей из данных компонентов, совпадала с резонансной частотой преобразователя 150 или была близка к данной частоте. Например, не ограничиваясь какой-либо определенной теорией, можно утверждать, что изменение материала, используемого для любого из компонентов, может повлиять на резонансную частоту каждого компонента и/или всей системы. Однако это не означает, что общая резонансная частота для системы не может быть обеспечена просто потому, что заменены материалы, образующие элементы. Вместо этого другие элементы или характеристики системы могут быть изменены для повторного согласования резонансной частоты системы. Например, изменение высоты или ширины или толщины стенки дозирующей камеры также влияет на резонансную частоту дозирующей камеры 1122 и системы. Таким образом, материал, используемый для изготовления корпуса 1102, содержащего дозирующую камеру 1122, может быть изменен, и размеры дозирующей камеры также могут быть изменены для поддержания резонансной частоты дозирующей камеры и системы. Любой элемент системы может быть изменен и один или более из остальных элементов системы также могут быть изменены для поддержания общей резонансной частоты каждого элемента и во всей системе. Отдельные элементы, части системы и/или система в целом могут быть выполнены с такой конфигурацией, что они будут иметь более одной резонансной частоты или гармоник, которая может быть кратной первой резонансной частоте.

[00320] В одном варианте осуществления желательную резонансную частоту выбирают посредством выбора преобразователя 150, определения его резонансной частоты и последующего конфигурирования системы, которая имеет аналогичную резонансную частоту. В одном варианте осуществления дозирующая камера выполнена с возможностью встраивания в заданный ингалятор, или дозирующая камера изготовлена из определенного материала, который позволяет избежать негативных взаимодействий с выбранным фармацевтическим препаратом, и остальные компоненты и система конфигурированы для обеспечения совпадения с резонансной частотой дозирующей камеры. В одном варианте осуществления

резонансную частоту системы определяют, когда в дозирующей камере отсутствует фармацевтический препарат. В одном варианте осуществления резонансную частоту системы определяют, когда фармацевтический препарат в аэрозольном состоянии находится в дозирующей камере. В одном варианте осуществления система, имеющая одинаковый или аналогичный акустический резонанс, уменьшает время до начала возникновения искусственно созданной струи и уменьшает энергию батареи, необходимую для доставки фармацевтического препарата пользователю посредством ингалятора.

[00321] Полное акустическое сопротивление, как правило, представляет собой соотношение между акустическим давлением, приложенным к системе, и получающейся в результате скоростью перемещения частиц в направлении приложения данного давления в точке его приложения. Полное акустическое сопротивление, как правило, определяют как $Z_0 = \rho_0 \cdot c_0$, где Z_0 – полное акустическое сопротивление в рейлах (Па·с/м), ρ_0 – плотность среды (кг/м³) и c_0 – скорость звука в данной среде (м/с). Система, которая имеет идентичное полное акустическое сопротивление или небольшую изменчивость полного акустического сопротивления элементов системы, обеспечивает более эффективную передачу энергии (или перенос энергии) во время работы системы. Время до начала возникновения искусственно созданной струи уменьшается в системе с бóльшим согласованием полных акустических сопротивлений по сравнению с системой с меньшим согласованием полных акустических сопротивлений. Полное акустическое сопротивление можно рассматривать как «жесткость» каждого элемента. Когда полное акустическое сопротивление согласовано или находится в пределах узкого диапазона, элементы системы (например, воздушный столб, мембрана и воздух в камере) могут перемещаться относительно согласованно при колебаниях преобразователя, следовательно, каждое колебание преобразователя может обеспечить передачу большей энергии колебания воздуха в дозирующей камере.

[00322] В одном варианте осуществления преобразователь 150 характеризуется полным акустическим сопротивлением преобразователя. В одном варианте осуществления воздушный столб

в пределах разделителя 1286 между торцом 1284 преобразователя и мембраной 1166 характеризуется полным акустическим сопротивлением воздушного столба. В одном варианте осуществления полное акустическое сопротивление воздушного столба меньше полного акустического сопротивления преобразователя. В одном варианте осуществления мембрана 1166 характеризуется полным акустическим сопротивлением мембраны, которое меньше полного акустического сопротивления преобразователя. В одном варианте осуществления полное акустическое сопротивление мембраны больше полного акустического сопротивления воздушного столба. В одном варианте осуществления воздух в дозирующей камере 1122 имеет полное акустическое сопротивление, которое меньше одного или более из полных акустических сопротивлений преобразователя 150, воздушного столба и мембраны 1166. В одном варианте осуществления полное акустическое сопротивление преобразователя по существу эквивалентно, по меньшей мере, одному из полного акустического сопротивления камеры, полного акустического сопротивления мембраны и полного акустического сопротивления воздушного столба. В одном варианте осуществления полное акустическое сопротивление преобразователя представляет собой максимальное полное акустическое сопротивление ингалятора. Полное акустическое сопротивление дозирующей камеры может быть измерено при наличии или отсутствии фармацевтического препарата в аэрозольном состоянии в дозирующей камере.

[00323] Заявители обнаружили, что согласно конкретным вариантам осуществления настоящего изобретения сухой порошок имеет склонность «застаиваться» в узлах дозирующей камеры с низким давлением (тех зонах, в которых имеются малые колебания или отсутствуют колебания давления), что приводит к существенному уменьшению искусственно созданной струи и получающейся в результате, доставляемой дозы. Кроме того, заявители обнаружили, что схема активации может быть изменена так, чтобы решить данную проблему; в частности, резонансную частоту преобразователя периодически «устраняют» или переключают на нерезонансную частоту (или «скачкообразно измененную частоту») согласно конкретным вариантам осуществления.

Переключение резонансной частоты вызывает прерывание подъема частиц, так что они не остаются «захваченными» в узлах с низким давлением. Согласно предпочтительным вариантам осуществления использование скачкообразного изменения частоты обеспечивает существенное улучшение гравиметрического выхода порошка из дозы. Например, схема активации без скачкообразного изменения частоты может привести к гравиметрическому выходу, составляющему менее 50% или менее 40% порошка из дозы (например, дозы, содержащейся в блистере), в то время как схема активации, включающая скачкообразное изменение частоты, может привести к гравиметрическому выходу, превышающему 60%, предпочтительно превышающему 70% или превышающему 80%, или превышающему 90%, или превышающему 95% порошка из дозы (например, дозы, содержащейся в блистере).

[00324] Согласно одному варианту осуществления способ активации пьезоэлектрического преобразователя в устройстве доставки лекарственного препарата включает: активацию преобразователя посредством подачи электрического сигнала к преобразователю в течение некоторого промежутка времени, при этом электрический сигнал обеспечивает первую частоту, которая вызывает колебания преобразователя при его резонансной частоте, и вторую частоту, которая отличается от первой частоты и не вызывает колебаний преобразователя при его резонансной частоте, при этом частота электрического сигнала попеременно изменяется между первой частотой и второй частотой во время указанного промежутка времени. Согласно дополнительному варианту осуществления устройство доставки лекарственного препарата содержит дозирующую камеру, содержащую внутреннюю часть, которая выполнена с возможностью удерживания сухого порошкообразного лекарственного препарата; преобразователь, расположенный напротив дозирующей камеры, при этом дозирующая камера и преобразователь настроены в акустический резонанс, так что дозирующая камера выполнена с возможностью перехода в режим резонанса в качестве реакции на активацию преобразователя, и блок управления, выполненный с возможностью передачи электрического сигнала преобразователю, частота которого

попеременно изменяется между первой частотой и второй частотой во время активации преобразователя, при этом первая частота вызывает колебания преобразователя при его резонансной частоте, и вторая частота отличается от первой частоты и не вызывает колебаний преобразователя при его резонансной частоте (например, устройство содержит программный код, обеспечивающий возможность генерирования указанного электрического сигнала).

[00325] Попеременное изменение частоты электрического сигнала между первой частотой и второй частотой предпочтительно происходит множество раз во время активации преобразователя. Вторая частота может быть названа «скачкообразно измененной частотой». Использование скачкообразно измененной частоты предпочтительно обеспечивает перевод в аэрозольное состояние и доставку сухого порошкообразного лекарственного препарата, имеющего ММАД в предпочтительных пределах, описанных в данном документе, например, приблизительно 6 мкм или менее, предпочтительно с мелкодисперсной фракцией в предпочтительных пределах, описанных в данном документе, которая составляет, например, по меньшей мере, 30%. Максимальная искусственно созданная струя предпочтительно обеспечивается в течение интервала времени, описанного в данном документе, например, в течение приблизительно 500 мс или менее от начала активации преобразователя. Согласно варианту осуществления максимальная искусственно созданная струя и/или скорость возникновения искусственно созданной струи будут большими для устройства, в котором используется скачкообразное изменение частоты, чем для устройства, в котором не используется скачкообразное изменение частоты. Доставляемая доза в расчете на импульс, суммарная доставляемая доза и аэродинамическое распределение частиц также могут быть улучшены при использовании скачкообразного изменения частоты.

[00326] Первая частота предпочтительно по существу эквивалентна резонансной частоте пьезоэлектрического преобразователя, и вторая частота по существу не эквивалентна резонансной частоте пьезоэлектрического преобразователя. Частота, которая по существу эквивалентна резонансной частоте

пьезоэлектрического преобразователя, относится к частоте, которая равна резонансной частоте пьезоэлектрического преобразователя или достаточно близка к резонансной частоте пьезоэлектрического преобразователя в такой степени, что она обеспечивает колебания преобразователя, которые достаточны для генерирования искусственно созданной струи.

[00327] Согласно одному примеру резонансная частота преобразователя составляет от 37 до 42 кГц во время вдоха, вызывающего дозирование, преобразователь активируется электрическим сигналом, имеющим первую частоту, которая также составляет от 37 до 42 кГц, и первая частота впоследствии переключается на вторую частоту, которая находится вне диапазона 37-42 кГц, то есть она составляет менее 37 кГц или более 42 кГц. Во время вдоха, вызывающего дозирование, первая частота обеспечивается в течение большей части времени пребывания преобразователя в состоянии «включено», при этом первая частота на короткое время и периодически «прерывается» второй частотой, так что частицы сухого порошка не остаются «захваченными» в узлах с низким давлением внутри дозирующей камеры. Краткие «перерывы», в течение которых используется вторая частота («скачкообразно измененная частота»), также рассматриваются как часть времени пребывания в состоянии «включено».

[00328] Согласно одному варианту осуществления способ включает активацию преобразователя в течение от приблизительно 50 мс до приблизительно 1000 мс при каждом вдохе, вызывающем дозирование, например, от приблизительно 50 мс до приблизительно 900 мс, или от приблизительно 50 мс до приблизительно 800 мс, или от приблизительно 50 мс до приблизительно 700 мс, или от приблизительно 50 мс до приблизительно 600 мс, или от приблизительно 50 мс до приблизительно 500 мс, или от приблизительно 50 мс до приблизительно 400 мс, или от приблизительно 50 мс до приблизительно 300 мс, или от приблизительно 50 мс до приблизительно 200 мс, или от приблизительно 50 мс до приблизительно 100 мс, или от приблизительно 100 мс до приблизительно 900 мс, или от приблизительно 100 мс до приблизительно 800 мс, или от

приблизительно 100 мс до приблизительно 700 мс, или от приблизительно 100 мс до приблизительно 600 мс, или от приблизительно 100 мс до приблизительно 500 мс, или от приблизительно 100 мс до приблизительно 400 мс, или от приблизительно 100 мс до приблизительно 300 мс, или от приблизительно 100 мс до приблизительно 200 мс при каждом вдохе, вызывающем дозирование. Как описано в данном документе, ингаляционный цикл предпочтительно включает множество вдохов, вызывающих дозирование.

[00329] Согласно одному варианту осуществления способ включает обеспечение первой частоты в течение, по меньшей мере, приблизительно 70% или, по меньшей мере, приблизительно 75%, или, по меньшей мере, приблизительно 80%, или, по меньшей мере, приблизительно 85%, или, по меньшей мере, приблизительно 90% от промежутка времени, в течение которого преобразователь активирован, и обеспечение второй частоты в течение самое большее приблизительно 30% или самое большее приблизительно 25%, или самое большее приблизительно 20%, или самое большее приблизительно 15%, или самое большее приблизительно 10% от промежутка времени, в течение которого преобразователь активирован. Например, способ может включать обеспечение первой частоты в течение приблизительно 90% от промежутка времени, в течение которого преобразователь активирован, и обеспечение второй частоты в течение приблизительно 10% от промежутка времени, в течение которого преобразователь активирован.

[00330] Согласно одному варианту осуществления способ включает активацию преобразователя в течение приблизительно 500 мс, причем в течение этого времени сигнал обеспечивает первую частоту в течение приблизительно 90 мс и вторую частоту в течение приблизительно 10 мс, например, сигнал попеременно изменяется пять раз между первой частотой, обеспечиваемой в течение приблизительно 90 мс, и второй частотой, обеспечиваемой в течение приблизительно 10 мс. Согласно другому варианту осуществления способ включает активацию преобразователя в течение приблизительно 100 мс, причем в течение этого времени сигнал попеременно изменяется между обеспечением первой частоты

в течение приблизительно 90 мс и обеспечением второй частоты в течение приблизительно 10 мс.

[00331] Согласно одному варианту осуществления первая частота составляет от приблизительно 37 кГц до приблизительно 42 кГц, и вторая частота составляет или 36 кГц или менее, или 43 кГц или более. Например, вторая частота может составлять от 0 кГц до приблизительно 30 кГц или от приблизительно 45 кГц до приблизительно 75 кГц, или от приблизительно 50 кГц до приблизительно 60 кГц.

[00332] Согласно варианту осуществления способ лечения заболевания или нарушения деятельности органов дыхания (например, ХОБЛ, астмы, муковисцидоза, идиопатического фиброза легких и т.д.) включает использование варианта осуществления ингалятора, описанного в данном документе (например, посредством выполнения следующих друг за другом вдохов через ингалятор) для ввода терапевтически эффективного количества одного или более лекарственных препаратов.

[00333] Ингалятор по настоящему изобретению пригоден для ввода многих классов лекарственных препаратов посредством ингаляции и может быть использован для лечения различных заболеваний и расстройств. Согласно предпочтительным вариантам осуществления ингалятор используется для лечения нарушений деятельности органов дыхания (например, ХОБЛ, астмы, муковисцидоза, идиопатического фиброза легких и т.д.). Ингалятор также может быть использован для лечения расстройств, не связанных с органами дыхания.

[00334] Согласно конкретным вариантам осуществления способы, описанные в данном документе, включают способы лечения заболевания или нарушения деятельности органов дыхания, поддающегося лечению посредством доставки сухого порошкообразного состава в дыхательные пути, как описано в данном документе. Например, композиции, способы и системы, описанные в данном документе, могут быть использованы для лечения воспалительных или обструктивных болезней или заболеваний легких. В определенных вариантах осуществления композиции, способы и системы, описанные в данном документе,

могут быть использованы для лечения пациентов, страдающих от заболевания или нарушения деятельности, выбранного из астмы, хронической обструктивной болезни легких (ХОБЛ), обострения гиперреактивности дыхательных путей вследствие другой лекарственной терапии, аллергического ринита, синусита, легочной вазоконстрикции, воспаления, аллергий, затрудненного дыхания, синдрома дыхательной недостаточности, легочной гипертензии, легочной вазоконстрикции и любой другой болезни, заболевания, признака, генотипа или фенотипа, связанных с органами дыхания, которые могут поддаваться лечению посредством ввода, например, ДДМА, ДДБА, кортикостероида или другого действующего вещества, описанного в данном документе, или самого по себе, или в сочетании с другой терапией. В определенных вариантах осуществления композиции, системы и способы, описанные в данном документе, могут быть использованы для лечения воспаления легких и обструкции легких, связанных с муковисцидозом. В контексте данного документа термины «ХОБЛ» или «хроническая обструктивная болезнь легких» охватывают хроническое обструктивное заболевание легких (COLD), хроническую обструктивную болезнь дыхательных путей (COAD), хроническое снижение поступления воздуха (CAL) и хроническое обструктивное заболевание дыхательных путей (CORD) и включают хронический бронхит, бронхоэктаз и эмфизему. В контексте данного документа термин «астма» относится к астме с генезисом любого типа, включая эндогенную бронхиальную (неаллергическую) астму и экзогенную (аллергическую) астму, астму легкой степени, астму средней степени, тяжелую астму, астматический бронхит, бронхиальную астму физического напряжения, профессиональную бронхиальную астму и вызванную астмой, последующую бактериальную инфекцию. Астму также следует понимать как охватывающую синдром бронхообструкции у младенца.

[00335] Согласно предпочтительному варианту осуществления ингалятор обеспечивает доставку одного или более лекарственных препаратов для лечения ХОБЛ, в частности, для длительной поддерживающей бронхолитической терапии обструкции дыхательных путей у пациентов с хронической обструктивной болезнью легких (ХОБЛ), включая хронический бронхит и/или эмфизему.

[00336] Был разработан ряд классов лекарственных препаратов для лечения нарушений деятельности органов дыхания, и каждый класс имеет отличные от других цели и эффекты.

[00337] Бронхолитики используются для расширения бронхов и бронхиол, уменьшения сопротивления в дыхательных путях, посредством чего увеличивается приток воздуха в легкие. Бронхолитики могут быть бронхолитиками короткого действия и длительного действия. Как правило, бронхолитики короткого действия обеспечивают быстрое снятие острого бронхоспазма, в то время как бронхолитики длительного действия способствуют борьбе и предотвращению симптомов, проявляющихся в более продолжительном периоде.

[00338] Разные классы бронхолитиков воздействуют на разные рецепторы в дыхательных путях. Двумя широко используемыми классами являются антихолинергетики и β_2 -агонисты.

[00339] Антихолинергетики (или «антимускариновые средства») блокируют нейротрансмиттерный ацетилхолин путем селективного блокирования его рецептора в нервных клетках. При местном применении антихолинергетики действуют преимущественно на мускариновые рецепторы типа М3, находящиеся в дыхательных путях, для обеспечения релаксации гладкой мускулатуры, тем самым обеспечивается бронхолитический эффект. Неограничивающие примеры антагонистов мускариновых рецепторов длительного действия (ДДМА) включают тиотропий и его фармацевтически приемлемые соли (например, тиотропия бромид), окситропий и его фармацевтически приемлемые соли (например, окситропия бромид), аклидиниум и его фармацевтически приемлемые соли (например, аклидиниума бромид), ипратропий и его фармацевтически приемлемые соли (например, ипратропия бромид), гликопирроний и его фармацевтически приемлемые соли (например, гликопиррония бромид, также называемый гликопирролатом), оксибутинин и его фармацевтически приемлемые соли (например, оксибутина гидрохлорид или оксибутина гидробромид), толтеродин и его фармацевтически приемлемые соли (например, толтеродин тартрат), тропий и его фармацевтически приемлемые соли (например, тропия хлорид),

солифенацин и его фармацевтически приемлемые соли (например, солифенацина сукцинат), фезотеродин и его фармацевтически приемлемые соли (например, фезотеродина фумарат), дарифенацин и его фармацевтически приемлемые соли (например, дарифенацина гидробромид) и умеклидиниум и его фармацевтически приемлемые соли (например, умеклидиниума бромид).

[00340] β 2-адренергические агонисты (или « β 2-агонисты») действуют на β 2-адренорецепторы и вызывают релаксацию гладкой мускулатуры, приводящую к расширению бронхиальных каналов. Неограничивающие примеры β 2-адренергических агонистов длительного действия (ДДБА) включают формотерол и его фармацевтически приемлемые соли (например, формотерола фумарат), салметерол и его фармацевтически приемлемые соли (например, салметерола ксинофоат), индакатерол и его фармацевтически приемлемые соли (например, индакатерола малеат), бамбутерол и его фармацевтически приемлемые соли (например, бамбутерола гидрохлорид), кленбутерол и его фармацевтически приемлемые соли (например, кленбутерола гидрохлорид), олодатерол и его фармацевтически приемлемые соли (например, олодатерола гидрохлорид), кармотерол и его фармацевтически приемлемые соли (например, кармотерола гидрохлорид), тулобутерол и его фармацевтически приемлемые соли (например, тулобутерола гидрохлорид) и вилантерол и его фармацевтически приемлемые соли (например, вилантерола трифенилацетат). Неограничивающие примеры β 2-агонистов короткого действия (КДБА) включают альбутерол и его фармацевтически приемлемые соли (например, альбутерола сульфат) и левальбутерол и его фармацевтически приемлемые соли (например, левальбутерола тартрат). Согласно одному варианту осуществления состав содержит альбутерол (сульфат).

[00341] Еще одним классом лекарственных препаратов, используемых при лечении нарушений деятельности органов дыхания, являются ингаляционные кортикостероиды (ICS). Ингаляционные кортикостероиды представляют собой стероидные гормоны, используемые при длительном лечении нарушений деятельности органов дыхания. Они функционируют посредством уменьшения

воспаления дыхательных путей. Неограничивающие примеры ингаляционных кортикостероидов включают будесонид и его фармацевтически приемлемые соли, беклометазон и его фармацевтически приемлемые соли (например, беклометазона дипропионат), флутиказон и его фармацевтически приемлемые соли (например, флутиказона пропионат), мометазон и его фармацевтически приемлемые соли (например, мометазона фураат), циклесонид и его фармацевтически приемлемые соли и дексаметазон и его фармацевтически приемлемые соли (например, дексаметазон натрия).

[00342] Согласно варианту осуществления устройство доставки лекарственного препарата обеспечивает доставку одного или более лекарственных препаратов, выбранных из группы, содержащей тиотропий и его фармацевтически приемлемые соли (например, тиотропия бромид), окситропий и его фармацевтически приемлемые соли (например, окситропия бромид), аклидиниум и его фармацевтически приемлемые соли (например, аклидиниума бромид), ипратропий и его фармацевтически приемлемые соли (например, ипратропия бромид), гликопирроний и его фармацевтически приемлемые соли (например, гликопиррония бромид, также называемый гликопирролатом), оксибутинин и его фармацевтически приемлемые соли (например, оксибутина гидрохлорид или оксибутина гидробромид), толтеродин и его фармацевтически приемлемые соли (например, толтеролина тартрат), троспий и его фармацевтически приемлемые соли (например, троспия хлорид), солифенацин и его фармацевтически приемлемые соли (например, солифенацина сукцинат), фезотеродин и его фармацевтически приемлемые соли (например, фезотеродина фумарат), дарифенацин и его фармацевтически приемлемые соли (например, дарифенацина гидробромид), умеклидиниум и его фармацевтически приемлемые соли (например, умеклидиниума бромид), формотерол и его фармацевтически приемлемые соли (например, формотерола фумарат), салметерол и его фармацевтически приемлемые соли (например, салметерола ксинофоат), индакатерол и его фармацевтически приемлемые соли (например, индакатерола малеат), бамбутерол и его фармацевтически приемлемые соли (например, бамбутерола

гидрохлорид), кленбутерол и его фармацевтически приемлемые соли (например, кленбутерола гидрохлорид), олодатерол и его фармацевтически приемлемые соли (например, олодатерола гидрохлорид), кармотерол и его фармацевтически приемлемые соли (например, кармотерола гидрохлорид), тулобутерол и его фармацевтически приемлемые соли (например, тулобутерола гидрохлорид), вилантерол и его фармацевтически приемлемые соли (например, вилантерола трифенилацетат), альбутерол и его фармацевтически приемлемые соли (например, альбутерола сульфат), левальбутерол и его фармацевтически приемлемые соли (например, левальбутерола тартрат), беклометазон и его фармацевтически приемлемые соли (например, беклометазона дипропионат), флутиказон и его фармацевтически приемлемые соли (например, флутиказона пропионат), мометазон и его фармацевтически приемлемые соли (например, мометазона фуроат), циклесонид и его фармацевтически приемлемые соли и дексаметазон и его фармацевтически приемлемые соли (например, дексаметазон натрия) и их комбинацию или состоящую из вышеуказанных лекарственных препаратов и их комбинации.

[00343] Согласно варианту осуществления устройство доставки лекарственного препарата обеспечивает доставку состава, содержащего дезоксирибонуклеазу (ДНКазу - фермент, который ускоряет процесс расщепления ДНК), предпочтительно ДНКазу I или ее вариант, наиболее предпочтительно ДНКазу I человека или ее вариант. ДНКазу может быть получена известными методами технологии рекомбинантных ДНК. ДНКазу может быть введена для лечения заболевания или нарушения деятельности органов дыхания, такого как муковисцидоз (CF) или пневмония. Устройство доставки лекарственного препарата предпочтительно обеспечивает ввод ДНКазы в количестве, которое эффективно для уменьшения вязкоупругости содержимого легких (слизи) при таких заболеваниях, как муковисцидоз (CF) или пневмония, что способствует очистке дыхательных путей. В контексте данного документа термин «ДНКазу I человека» относится к полипептиду, имеющему последовательность аминокислот нативной ДНКазы I человека (см. например, SEQ. ID NO. 1 патента US 6,348,343).

«Вариантом» нативной ДНКазы I человека является полипептид, имеющий последовательность аминокислот, отличающуюся от последовательности аминокислот нативной ДНКазы I человека, например, при, по меньшей мере, 80%-й идентичности (гомологии) последовательностей, предпочтительно при, по меньшей мере, 90%-й идентичности последовательностей, более предпочтительно при, по меньшей мере, 95%-й идентичности последовательностей и наиболее предпочтительно при, по меньшей мере, 98%-й идентичности последовательностей с нативной ДНКазой I человека. ДНКазы I человека или ее вариант проявляет активность, обеспечивающую гидролиз ДНК.

[00344] Согласно варианту осуществления устройство доставки лекарственного препарата обеспечивает доставку состава, содержащего один или более антибиотиков. Антибиотик (-и) может (могут) быть введен (-ы) для лечения заболевания или нарушения деятельности органов дыхания, такого как муковисцидоз. Неограничивающие примеры классов антибиотиков, которые могут быть доставлены посредством устройства доставки лекарственного препарата, включают тетрациклин (например, доксициклин, миноциклин, окситетрациклин, тигециклин), фторхинолон (например, цiproфлоксацин, гемифлоксацин, левофлоксацин, моксифлоксацин, норфлоксацин, офлоксацин, ситафлоксацин), карбапенем (например, меропенем, имипенем), полимиксин (например, колистин, полимиксин В) и их комбинации. Например, лекарственный состав может содержать антибиотик, выбранный из группы, содержащей доксициклин, миноциклин, окситетрациклин, тигециклин, цiproфлоксацин, гемифлоксацин, левофлоксацин, моксифлоксацин, норфлоксацин, офлоксацин, ситафлоксацин, меропенем, имипенем, колистин, полимиксин В и их комбинацию или состоящей из вышеуказанных антибиотиков и их комбинации. Лекарственный состав может дополнительно содержать один или более адъювантов (усилителей активности антибиотиков) в сочетании с одним или более антибиотиками. Согласно варианту осуществления лекарственный состав содержит два или более антибиотиков в комбинации из одного и того же класса или разных классов антибиотиков. Лекарственный состав может содержать одно или

более пролекарств (предшественников) любого из вышеуказанных лекарственных препаратов.

[00345] Согласно одному варианту осуществления устройство доставки лекарственного препарата обеспечивает доставку состава, содержащего колестиметат натрия (форма колестины) для лечения муковисцидоза, или состава, содержащего доксициклина моногидрат для лечения муковисцидоза, или состава, содержащего как колестиметат натрия, так и доксициклина моногидрат. Согласно другому варианту осуществления устройство доставки лекарственного препарата обеспечивает доставку состава, содержащего пирфенидон для лечения идиопатического фиброза легких (IPF) или его симптома.

[00346] Согласно конкретным вариантам осуществления ингалятор обеспечивает доставку комбинации из, по меньшей мере, двух разных лекарственных препаратов (двух, трех, четырех и т.д.), которые принадлежат одному и тому же или разным классам. Согласно одному варианту осуществления устройство доставки лекарственного препарата обеспечивает доставку «трехкомпонентной комбинации» из трех разных лекарственных препаратов. Данные три лекарственных препарата могут принадлежать трем разным классам лекарственных препаратов (например, ДДМА, ДДБА, ингаляционным кортикостероидам (ICS)); в альтернативном варианте два или три из лекарственных препаратов могут принадлежать одному и тому же классу.

[00347] Согласно предпочтительному варианту осуществления ингалятор обеспечивает доставку одного или более лекарственных препаратов, выбранных из группы, содержащей антагонист мускариновых рецепторов длительного действия/м-холиноблокатор длительного действия (ДДМА), β 2-агонист длительного действия/бета-2-адреномиметик длительного действия (ДДБА) и их комбинацию или состоящей из вышеуказанных препаратов и их комбинации. Таким образом, устройство доставки лекарственного препарата может обеспечить доставку состава, содержащего один или более ДДМА в сочетании с одним или более ДДБА. Особенно подходящая комбинация содержит гликопиррония бромид (то есть

гликопирролат) и формотерола fumarat. Другая подходящая комбинация содержит тиотропия бромид и формотерола fumarat. Такие комбинации могут быть использованы для лечения ХОБЛ, в частности, для длительной поддерживающей бронхолитической терапии обструкции дыхательных путей у пациентов с хронической обструктивной болезнью легких (ХОБЛ), включая хронический бронхит и/или эмфизему. Согласно одному варианту осуществления комбинацию гликопирролата и формотерола fumarata или тиотропия бромида и формотерола fumarata вводят дважды в день посредством оральной спокойной ингаляции. Комбинация предпочтительно обеспечивает клинически существенное расширение бронхов в сравнении с плацебо при наибольшей и наименьшей концентрации (например, >100 мл) и/или значительно лучшее расширение бронхов (ОФВ₁) при наибольшей и наименьшей концентрации, чем монотерапия с использованием только ДДБА (например, формотерола fumarata) или только ДДМА (например, гликопирролата или тиотропия бромида), и/или начало расширения бронхов по сравнению с плацебо через 5 минут после первой дозы.

[00348] Согласно дополнительным вариантам осуществления ингалятор обеспечивает доставку одного или более лекарственных препаратов, выбранных из группы, содержащей антагонист мускариновых рецепторов длительного действия/м-холиноблокатор длительного действия (ДДМА), β 2-агонист длительного действия/бета-2-адреномиметик длительного действия (ДДБА), ингаляционный кортикостероид (ICS) и их комбинацию или состоящей из вышеуказанных лекарственных препаратов и их комбинации. Таким образом, устройство доставки лекарственного препарата может обеспечить доставку состава, содержащего один или более ДДМА, один или более ДДБА и один или более ингаляционных кортикостероидов. То есть, устройство может обеспечить доставку двухкомпонентной комбинации из ДДМА и ДДБА, ДДМА и ингаляционного кортикостероида, или ДДБА и ингаляционного кортикостероида или трехкомпонентной комбинации из ДДМА, ДДБА и ингаляционного кортикостероида.

[00349] Как рассмотрено в данном документе, частицы

порошкообразного лекарственного препарата, подходящие для доставки в бронхиальную или альвеолярную зону легкого, как правило, имеют аэродинамический диаметр, составляющий менее 10 мкм, предпочтительно менее 6 мкм. Частицы другого размера могут быть использованы, если желательна доставка в другие части дыхательных путей, такие как носовая полость, рот или горло. Лекарственный препарат может быть доставлен в виде лекарства без примесей, но в альтернативном варианте может быть доставлен вместе с одним или более носителями и/или одним или более вспомогательными веществами, которые пригодны для ингаляции.

[00350] Согласно предпочтительным вариантам осуществления состав порошка (также упоминаемый в данном документе как «композиция препарата», «композиция», «лекарственная форма», «фармацевтическая композиция», «состав лекарственного препарата» или «состав АФИ») содержит лекарственный препарат в сочетании с одним или более носителями и/или одним или более вспомогательными веществами. Например, доза лекарственного препарата может быть доставлена в виде состава, содержащего, по меньшей мере, один лекарственный препарат, по меньшей мере, один носитель (например, лактозу) и при необходимости, по меньшей мере, одно вспомогательное вещество. Согласно конкретным вариантам осуществления каждый блистер в блистерной полоске содержит дозу состава в виде порошка, при этом каждая доза состава содержит, по меньшей мере, один лекарственный препарат (например, один лекарственный препарат или комбинацию из двух лекарственных препаратов, таких как ДДМА и ДДБА), по меньшей мере, один носитель (например, лактозу) и при необходимости, по меньшей мере, одно вспомогательное вещество (например, стеарат магния). Согласно одному примеру каждая доза может содержать, по меньшей мере, один лекарственный препарат (например, один лекарственный препарат или комбинацию из двух лекарственных препаратов, таких как ДДМА и ДДБА) и носитель (например, лактозу) без каких-либо вспомогательных веществ или может состоять по существу из или состоять из, по меньшей мере, одного лекарственного препарата (например, одного лекарственного препарата или комбинации из двух лекарственных препаратов, таких

как ДДМА и ДДБА) и носителя (например, лактозы) без каких-либо вспомогательных веществ.

[00351] Фармацевтически приемлемые носители и вспомогательные вещества для сухих порошкообразных составов известны в данной области техники. Лактоза является предпочтительным носителем, и стеарат магния является предпочтительным вспомогательным веществом. Частицы лекарственного состава могут содержать поверхностно-активные вещества, материалы, образующие стенки, или другие компоненты, рассматриваемые как желательные средними специалистами в данной области техники. Частицы порошкообразного лекарственного препарата и/или порошкообразного состава могут быть получены обычными способами, например, очень тонким измельчением/микронизацией, измельчением, просеиванием или сушкой распылением. Кроме того, порошкообразные лекарственные препараты и/или составы могут быть разработаны с определенными плотностями, диапазонами размеров или характеристиками.

[00352] Лекарственные составы по настоящему изобретению предпочтительно свободны от пропеллентов (например, свободны от пропеллента, широко используемого в ингаляторах, такого как пропеллент гидрофторалкан (ГФА)).

[00353] Дополнительное понимание вариантов осуществления настоящего изобретения может быть обеспечено с учетом Примеров, приведенных ниже.

ПРИМЕРЫ

[00354] Если не указано иное, устройство доставки лекарственного препарата, используемое в нижеприведенных примерах, (например, "Tidal Inhaler") представляет собой вариант осуществления ручного устройства, описанного в данном документе, имеющего основание и съемный картридж, содержащий блистерную полосу, и приводимого в действие посредством перезаряжаемой батареи, которое аналогично устройству, проиллюстрированному на фиг. 5A-D. Пьезоэлектрический преобразователь имеет разделитель из диэлектрических чернил, нанесенных трафаретной печатью на его торец (например, не обладающих электрической проводимостью

чернил Acheson ML25240 UV Cure Dielectric Ink) с рисунком в виде прерывистого кольца, расположенного на периферии или рядом с периферией торца преобразователя аналогично фиг.25. Номинальная толщина разделителя, нанесенного на торец пьезопреобразователя, составляет приблизительно $53 \text{ мкм} \pm 25 \text{ мкм}$. Пьезопреобразователь поджат к мембране дозирующей камеры посредством системы для установки, содержащей держатель и пружину, аналогично фиг.25-27. Алюминиевый пьезопреобразователь активируется при резонансной частоте от 38 до 42 кГц при скачкообразном изменении частоты до приблизительно 54 кГц и величине размаха напряжения, составляющей 200-240 В. Мембрана представляет собой подвергнутый совместной экструзии полиэтилентерефталат (ПЭТ, DuPont Mylar® 813) с аморфным ПЭТ на одной стороне, поддающимся термосварке, и имеет номинальную толщину, составляющую приблизительно $23 \text{ мкм} \pm 10 \text{ мкм}$. Дозирующая камера и канал для воздушного потока в устройстве аналогичны проиллюстрированным на фиг.12, 13, 16 и 18. Дозирующая камера имеет четыре отверстия в вершине с диаметрами, составляющими $0,019 \text{ дюйма (0,48 мм)} \pm 0,012 \text{ дюйма (0,30 мм)}$. Соппротивление потоку составляет $(0,050-0,090 \text{ см водяного столба})^{0,5}/\text{л/мин}$ при скорости потока, составляющей 30 л/мин. Для тестов в лабораторных условиях, описанных ниже, если не указано иное, была использована скорость потока, составляющая 30 л/мин.

[00355] Все аэродинамические распределения частиц (ASPD) были определены при использовании импактора нового поколения (NGI). Образцы были проанализированы при использовании калибровки по одной точке с использованием системы высокоэффективной жидкостной хроматографии (ВЭЖХ) с УФ-детектированием при 220 нм.

[00356] Пример 1: Методика испытаний для определения характеристик искусственно созданной струи

[00357] Ссылочный материал: Service and Instruction Manual, Rudolph Pneumotachometers (PNT) and Heater Controllers ISO 9001/ISO 13485.

[00358] Материалы и оборудование:

Линейный пневмотахометр 3500 Series 0-35 л/мин от компании Hans Rudolph, Inc. (или аналог)

Усилитель Pneumotach Amplifier 1 Series 1110 от компании Hans Rudolph, Inc. (или аналог)

Осциллоскоп с цифровым запоминающим устройством (или аналог)

Подузел ингалятора со средством создания аэрозоля, содержащим приспособление для создания струи (или аналог)

Комплект S0363 из коммутационной платы и плоской гибкой перемычки (или аналог)

Дистанционный пусковой переключатель (или аналог)

Коаксиальный кабель, подсоединяемый посредством BNC-коннектора (или аналог)

Устройство S0627 для вставки ленты (или аналог)

Соединительный фиксатор P2767 (или аналог)

[00359] Пример установки проиллюстрирован на фиг.35. Шлейф (FFC) обеспечивает передачу управляющих сигналов и сигналов обратной связи, так что сигнал струи может быть синхронизирован с активацией пьезоэлектрического преобразователя в осциллокопе. Пневмотахометр предпочтительно установлен так, что результирующая струя, выходящая из отверстия мундштука, генерирует положительный сигнал в осциллокопе. Пневмотахометр (PNT) размещен над отверстиями дозирующей камеры с использованием порта для маски (mask port) и улавливает результирующий поток, выходящий из всех отверстий дозирующей камеры. Результирующий поток представляет собой суммарное воздействие количества движения каждой из отдельных струй, возникающих при частоте активации пьезопреобразователя (например, приблизительно 37-42 кГц).

[00360] Пример установки оборудования:

1. Присоединить фиксирующий рычаг перемычки для шлейфа (FFC) к ингалятору. Устройство для вставки ленты может быть использовано для направления шлейфа в ингалятор. Синий изолятор на конце шлейфа должен быть обращен к ингалятору. Фиксирующий рычаг может быть использован для фиксации шлейфа в заданном положении. Средство создания аэрозоля/приспособление для

создания струи должно быть надежно зажато в заданном положении.

2. Присоединить пневмотахометр (PNT) к ингалятору. Сторона с портом #2 пневмотахометра должна быть обращена в сторону от устройства.

3. Присоединить трубку PNT для соединения пневмотахометра с усилителем для пневмотахометра. Трубка с белой маркировкой должна быть присоединена к входу PNT, обозначенному «1» и входу «P+» на усилителе для пневмотахометра. Трубка с черной маркировкой должна быть присоединена к входу PNT, обозначенному «2» и входу «P-» на усилителе для пневмотахометра.

4. Использовать коаксиальный кабель, подсоединяемый посредством BNC-коннектора, для соединения порта "Flow Out" усилителя с портом "CH1" на осциллооскопе.

5. Запустить осциллооскоп при следующей настройке:

а. Временной режим: «Самописец» (Roll)

6. Удостовериться в том, что исходное напряжение находится на нулевом уровне. Если нет, использовать отвертку для регулировки установки на отметку "ZERO" (нуль) на усилителе для пневмотахометра до тех пор, пока не будет отображаться нулевое напряжение.

7. Присоединить коаксиальный кабель, присоединенный к штырю TP1 и штырю заземления на коммутационной плате, к порту "CH2" на осциллооскопе.

8. Отрегулировать настройки осциллооскопа следующим образом:

а. CH1: 50 мВ/дел. при смещении 150 мВ

б. CH2: 200 мВ/дел. при смещении 600 мВ

с. Временной режим: Нормальный с периодом блокировки запуска, составляющим 100 мс

д. TRIG: передний фронт для CH2 при 850 мВ

е. HORZ: 5 мс/дел. с задержкой на 10 мс в левом положении.

9. Нажать кнопку "Quick Measure" на осциллооскопе и выбрать измерение размаха напряжения Источника 1.

10. Соединить дистанционный пусковой переключатель со штырем SW1 и штырем заземления коммутационной платы.

11. Нажать дистанционный пусковой переключатель для

включения устройства. Удостовериться в том, что устройство включено, посредством наблюдения за индикацией последовательности запуска на прозрачном экране устройства (device overlay).

12. Нажать и удерживать дистанционный пусковой переключатель в течение, по меньшей мере, 5 секунд, пока не произойдет запуск устройства. Когда это произойдет, на осциллооскопе появится осциллограмма.

13. Зарегистрировать размах (1) напряжения в качестве максимального сигнала PNT.

14. При необходимости повторить этапы 11-13.

[00361] Пример 2: Методика испытания для определения сопротивления потоку в канале для воздушного потока

[00362] Ссылочные материалы, каждый из которых полностью включен в данный документ путем ссылки:

1. United States Pharmacopia General Chapters <601> Aerosols, Nasal Sprays, Meter- Dose Inhalers, and Dry Powder Inhalers;

2. "Testing Inhalers" David Harris, Pharmaceutical Technology Europe, Sept 2007, pg 29-35;

3. A.R. Clarke and A.M. Hollingworth, J. Aerosol Med., 6 99-110 (1993).

[00363] Материалы и оборудование:

1. Переходник между каналом для воздушного потока и мундштуком ингалятора и испытательной аппаратурой (или аналог);

2. Переходная камера для канала для воздушного потока с напорным отверстием P1 - деталь #1987A в качестве части подузла S0417A (или аналог);

3. Измеритель перепада давления - Digitron модели #2020P или 2000P для диапазона 0-10 дюймов (0-25,4 см) водяного столба и модели #2022P для > 10 дюймов (25,4 см) водяного столба (или аналог)

4. Расходомер - Cole Parmer Model# 32908-75 (или аналог)

5. Клапан регулирования потока с $C_v \geq 1,0$ - Parker Hannifin type 8F-V12LN-SS (или аналог)

6. Вакуумный насос - Gast Type 1023, 1423 или 2565 (или аналог)

7. Трубки - Tygon B-44-4X с внутренним диаметром 10 мм и Tygon с внутренним диаметром 4 мм (5/32") (или аналог)

[00364] Методика:

Смонтировать систему в соответствии со схемой, показанной на фиг.39.

1. Подать питание как к расходомеру, так и к датчику давления и обеспечить возможность прогрева в течение 10 минут. После прогрева обнулить как датчик давления, так и расходомер.

2. Обеспечить воздухонепроницаемость всех соединений. При размещении большого пальца на отверстии у переходной камеры для канала для воздушного потока расходомер должен показывать нулевое значение.

3. Для измерения сопротивления потоку в ингаляторе вставить пустой блистер в ингалятор и вставить ингалятор в переходную камеру для канала для воздушного потока. Включить вакуумный насос и регулировать клапан F регулирования потока, пока расходомер не покажет требуемую проверяемую скорость потока. Зарегистрировать перепад давлений (PI) на измерителе перепада давления в дюймах водяного столба, преобразовать в см водяного столба.

4. Рассчитать сопротивление потоку в ингаляторе, используя следующее выражение:

Сопротивление потоку=Корень квадратный (Давление в см водяного столба)/Скорость потока в л/мин=Корень квадратный $(P1 \times 2,54^*) / \text{скорость потока} = (\text{см водяного столба})^{1/2} \cdot (\text{л/мин})^{-1}$

* Преобразование из дюймов в сантиметры; 1 дюйм=2,54 см

[00365] Пример 3: Лекарственные формы гликопиррония бромид и формотерола фумарата

[00366] Лекарственная форма гликопиррония бромид: Микронизированный гликопиррония бромид (GB) получен в виде сухого порошка для ингаляций посредством смешивания лекарственных веществ с лактозой для ингаляций (RESPITOSE® ML001, DFE Pharma). Диапазон дозировок составляет от малой

дозировки, составляющей приблизительно 5 мкг (при массовой доле 0,25% масс. GB), до большой дозировки, составляющей приблизительно 30 мкг (1,5% масс. GB).

[00367] Лекарственная форма формотерола fumarата (FF): Микронизированный дигидрат FF получен в виде сухого порошка для ингаляций посредством смешивания лекарственных веществ с лактозой для ингаляций (RESPITOSE® ML001, DFE Pharma). Диапазон дозировок составляет от малой дозировки, составляющей приблизительно 5 мкг (0,26% масс. дигидрата FF), средней дозировки, составляющей приблизительно 10 мкг (0,52% масс. дигидрата FF), до большой дозировки, составляющей приблизительно 12 мкг (0,62% масс. дигидрата FF).

[00368] Комбинация гликопиррония бромида и формотерола fumarата: Микронизированные GB и дигидрат FF получены в виде сухого порошка для ингаляций посредством смешивания лекарственных веществ с лактозой для ингаляций (RESPITOSE® ML001, DFE Pharma). Дозировки аналогичны показанным выше для составов для монотерапии.

[00369] Блистерные полоски из ламината на основе алюминия и полимера заполняют смесями действующих веществ с обеспечением соответствия заданному диапазону доз, представленному в Таблице 1. Целевая доставляемая доза относится к количеству GB и дигидрата FF в микрограммах, которое выходит из мундштука ингалятора. Блистерные полоски содержат 32 заполненных углубления блистеров.

Таблица 1

Описание	Гликопиррония бромид		Формотерола fumarата дигидрат	
	Загруженная доза (мкг)	Целевая доставляемая доза (мкг)	Загруженная доза (мкг)	Целевая доставляемая доза (мкг)
Малая дозировка	5	4	5	4
Средняя дозировка	15	12	10	8
Большая дозировка	30	24	12	10
Плацебо	0	0	0	0

[00370] Пример 4: Схемы активации пьезопреобразователя

[00371] Лекарственная форма формотерола fumarата (FF): Микронизированный дигидрат FF получен в виде сухого порошка для ингаляций посредством смешивания лекарственных веществ с

лактозой для ингаляций (RESPITOSE® ML001, DFE Pharma). Состав, используемый для исследования схемы активации, содержал приблизительно 12 мкг FF (0,62% масс. дигидрата FF), при этом остальное составляла лактоза. Целевая доставляемая доза составляла приблизительно 10 мкг.

[00372] График на фиг.44 показывает различные схемы активации пьезопреобразователя ингалятора. Для схем активации, которые соответствовали 100/300/500 мс, 100/400/500 мс и 500/500/500 мс, три числа показывают число миллисекунд (мс) на импульс для трех импульсов. Каждый из импульсов после данных первых трех импульсов имел длительность 500 мс (то есть в данных примерах каждый из импульсов 4-8 имел длительность 500 мс). «Действующая схема активации» на графике по фиг.44 относится к схеме активации, которая включает в себя 4 импульса с длительностью 100 мс, за которыми следуют 4 импульса с длительностью 300 мс.

[00373] В случае каждой схемы дозирования вся доза была доставлена после 8 импульсов, и, по меньшей мере, 4 мкг лекарства были доставлены при первом импульсе. В некоторых случаях вся доза была доставлена после 4 импульсов, 5 импульсов, 6 импульсов или 7 импульсов, как показано на фиг.44. В случае схем активации 100/300/500 мс, 100/400/500 мс и 500/500/500 мс вся доза или почти вся доза была доставлена после 4 или 5 импульсов. В случае схемы активации 500/500/500 мс, по меньшей мере, 8 мкг лекарства были доставлены при первом импульсе, и вся доза была доставлена после 4 импульсов.

[00374] Пример 5. Схемы активации для Tidal Inhaler при использовании гликопирролата и формотерола

[00375] Схемы активации были протестированы для исследования доставки гликопирролата и формотерола. Согласно «контрольной» схеме дозирования пьезопреобразователь активируют в течение 8 импульсов с заданной длительностью (4 импульсов по 100 мс, за которыми следуют 4 импульса по 300 мс) для обеспечения доставки порошка пользователю. Вместе с двумя исходными вдохами, необходимыми для подтверждения дыхания и

продвижения дозы, потребовались 10 вдохов для завершения однократного сеанса. Для определения того, можно ли уменьшить число вдохов при сохранении приемлемых характеристик аэрозоля, базовый модуль, запрограммированный с модифицированной схемой активации, содержащей 4 импульса с заданной продолжительностью импульса пьезопреобразователя, составляющей 500 мс (всего 6 вдохов с учетом двух первоначальных вдохов для подтверждения дыхания и продвижения дозы), был протестирован вместе с контрольным базовым модулем, запрограммированным с первым программным обеспечением для дозирования (с всего 10 вдохами).

[00376] Требования к представлению данных по APSD для импактора нового поколения (NGI):

1. Привести данные по осаждению массы с точностью до $\pm 0,001$ мкг.

2. Для Tidal Inhaler/дозы рассчитать полученную доставленную дозу (DDD) до трех значащих цифр.

3. Аэрозольное распределение частиц (использовать значение DDD на дозу для вычисления мелкодисперсной фракции (FPF))

a. Доза мелкодисперсных частиц (FPD) $\leq 5,0$ мкм: с точностью до $\pm 0,01$ мкг

b. %FPF $\leq 5,0$ мкм: с точностью до $\pm 1\%$

c. Привести данные по ММАД и геометрическому стандартному отклонению (GSD) с точностью до $\pm 0,1$ мкм

d. Привести данные по полному профилю NGI (от входного порта до микродиафрагменного сборника (МДС), средние значения и стандартное отклонение (SD)).

[00377] Картриджи, содержащие две дозировки гликопиррония бромида (GPB), 5 мкг и 10 мкг, были протестированы для определения однородности доставляемой дозы (DDU, $n=10$) и аэродинамического распределения частиц (APSD) посредством импактора нового поколения (NGI) ($n=3$) при использовании каждого из базовых модулей. Как показано в нижеприведенных Таблицах 2 и 3, результаты по доставляемой дозе и аэродинамическому распределению частиц (APSD) для картриджей с 5 мкг GPB были аналогичными при контрольной схеме активации и

схеме активации с 500 мс (для 4 импульсов), что указывает на то, что схема активации с 500 мс может быть использована для доставки полной дозы, и измененная схема активации не влияет на APSD.

[00378] Устойчивость устройства обеспечивает возможность доставки дозы в пределах от 75% до 125% или от 80% до 120% от средней доставляемой дозы при широком диапазоне схем активации, при этом схемы активации различаются по числу импульсов (например, 4-8 импульсов) и количеству времени активации на один импульс (например, 100 мс – 500 мс). Устройство также обеспечивает сохранение по существу постоянного аэродинамического распределения частиц (APSD) при разных схемах активации, при этом ММАД постоянно составляет 6 мкм (микрон) или менее или 5 мкм или менее, или 4 мкм или менее, или 3,75 мкм или менее, или 3,5 мкм или менее, или 3,0 мкм или менее.

Таблица 2: Испытание для определения однородности доставляемой дозы (DDU) 5 мкг GPB

Схема активации:	Контрольная	500 мс (4 импульса)
Среднее значение (величина доставляемой дозы, мкг)	3,23	3,33
Относительное стандартное отклонение, % (доставляемая доза)	3,7	3,3
Минимальный процент от общего среднего, %	95	95
Максимальный процент от общего среднего, %	108	108

Таблица 3: Испытание посредством NGI для 5 мкг GPB

Схема активации:	Контрольная	500 мс (4 импульса)
Средняя полученная доставляемая доза (DDD), мкг	3,06	3,17
Средняя доза мелкодисперсных частиц (FPD) < 5,0 мкм, мкг	1,27	1,33
Средняя мелкодисперсная фракция (FPF) < 5,0 мкм, %	41	42
Средний масс-медианный аэродинамический диаметр (ММАД), мкм	3,5	3,5
Среднее геометрическое стандартное отклонение (GSD)	1,9	1,9

[00379] Как показано в нижеприведенных Таблицах 4 и 5, результаты по доставляемой дозе и аэродинамическому распределению частиц (APSD) для картриджей с 5 мкг GPB при схеме активации с 500 мс (для 4 импульсов) продемонстрировали улучшение характеристик аэрозоля по сравнению с контрольной схемой активации. Эти данные показывают, что схема активации с 500 мс может быть использована для доставки полной дозы при сопоставимом APSD.

Таблица 4: Испытание для определения однородности доставляемой дозы (DDU) 30 мкг GPB

Схема активации:	Контрольная	500 мс (4 импульса)
Среднее значение (величина доставляемой дозы, мкг)	18,0	18,8
Относительное стандартное отклонение, % (доставляемая доза)	3,6	6,2
Минимальный процент от общего среднего, %	93	93
Максимальный процент от общего среднего, %	106	118

Таблица 5: Испытание посредством NGI для 30 мкг GPB

Схема активации:	Контрольная	500 мс (4 импульса)
Средняя полученная доставляемая доза (DDD), мкг	18,4	18,5
Средняя доза мелкодисперсных частиц (FPD) < 5,0 мкм, мкг	8,84	9,58
Средняя мелкодисперсная фракция (FPF) < 5,0 мкм, %	48	52
Средний масс-медианный аэродинамический диаметр (ММАД), мкм	3,3	3,2
Среднее геометрическое стандартное отклонение (GSD)	1,8	1,8

[00380] Картриджи, содержащие две дозировки формотерола fumarата дигидрата (FFD), 5 мкг и 12 мкг, были протестированы для определения однородности доставляемой дозы (DDU, n=10) и аэродинамического распределения частиц (APSD) посредством импактора нового поколения (NGI) (n=3) при использовании каждого из базовых модулей. Как показано в нижеприведенных Таблицах 6 и 7, данные по однородности доставляемой дозы были аналогичными для картриджей с 5 мкг FFD при контрольной схеме активации и схеме активации с 500 мс. Данные по аэродинамическому распределению частиц (APSD) показали небольшое увеличение полученной доставляемой дозы, дозы мелкодисперсных частиц (FPD) и мелкодисперсной фракции (FPF) при схеме активации с 500 мс по сравнению с данными для контрольной схемы активации. Отсутствовало различие по ММАД при двух схемах активации.

Таблица 6: Испытание для определения однородности доставляемой дозы (DDU) 5 мкг FFD

Схема активации:	Контрольная	500 мс (4 импульса)
Среднее значение (величина доставляемой дозы, мкг)	4,53	4,60
Относительное стандартное отклонение, % (доставляемая доза)	3,5	4,6
Минимальный процент от общего среднего, %	103	104
Максимальный процент от общего среднего, %	119	124

Таблица 7: Испытание посредством NGI для 5 мкг FFD

Схема активации:	Контрольная	500 мс (4 импульса)
Средняя полученная доставляемая доза (DDD), мкг	4,20	4,34
Средняя доза мелкодисперсных частиц (FPD) < 5,0 мкм, мкг	1,91	2,01
Средняя мелкодисперсная фракция (FPF) < 5,0 мкм, %	45	46
Средний масс-медианный аэродинамический диаметр (ММАД), мкм	2,9	2,9
Среднее геометрическое стандартное отклонение (GSD)	2,2	2,2

[00381] Как показано в нижеприведенных Таблицах 8 и 9, однородность доставляемой дозы и аэродинамическое распределение

частиц (APSD) для картриджей с 12 мкг FFD были аналогичными при контрольной схеме активации и схеме активации с 500 мс.

Таблица 8: Испытание для определения однородности доставляемой дозы (DDU) 12 мкг FFD

Схема активации:	Контрольная	500 мс (4 импульса)
Среднее значение (величина доставляемой дозы, мкг)	10,5	10,5
Относительное стандартное отклонение, % (доставляемая доза)	4,1	5,7
Минимальный процент от общего среднего, %	104	103
Максимальный процент от общего среднего, %	126	127

Таблица 9: Испытание посредством NGI для 12 мкг FFD

Схема активации:	Контрольная	500 мс (4 импульса)
Средняя полученная доставляемая доза (DDD), мкг	9,34	9,70
Средняя доза мелкодисперсных частиц (FPD) < 5,0 мкм, мкг	4,69	5,16
Средняя мелкодисперсная фракция (FPF) < 5,0 мкм, %	50	53
Средний масс-медианный аэродинамический диаметр (ММАД), мкм	2,7	2,6
Среднее геометрическое стандартное отклонение (GSD)	2,1	2,1

[00382] Пример 6: Анализ скорости потока

[00383] Характеристики аэрозоля из Tidal Inhaler были определены при испытаниях при следующих скоростях инспираторного потока: 15 л/мин, 30 л/мин, 60 л/мин и 90 л/мин. Характеристики аэрозоля были определены посредством однородности доставляемой дозы (DDU) и аэродинамического распределения частиц (APSD) при использовании картриджей с 5 микрограммами (мкг) формотерола fumarata дигидрата. Микронизированный дигидрат FF был получен в виде сухого порошка для ингаляций посредством смешивания лекарственного вещества (0,26% масс. дигидрата FF) с лактозой для ингаляций (RESPITOSE® ML001, DFE Pharma). Схема активации включала в общей сложности 8 сигналов активации пьезопреобразователя (импульсов): 4 импульса по 100 мс с последующими 4 импульсами по 300 мс. Результаты показаны на фиг.45А-С и в нижеприведенных Таблицах 10 и 11. Увеличение доставляемой дозы наблюдалось при скоростях потока, превышающих 30 л/мин, однако устройство сохраняло однородность средней доставляемой дозы в пределах $\pm 20\%$ при четырех скоростях потока, то есть в пределах от 80% до 120% от целевой доставляемой дозы, составляющей 4 мкг. ММАД составлял менее 4 микрон, и мелкодисперсная фракция превышала 30% при всех четырех скоростях

потока.

[00384] Таблица 10 - Доставляемая доза

Скорость потока (л/мин)	15	30	60	90
Количество доз при определении DDU	45	45	45	45
Доставляемая доза (Относительное стандартное отклонение, %)	4,09 (6,8%)	4,18 (6,5%)	4,68 (6,0%)	4,70 (4,0%)
Средний диапазон (%) доставляемых доз	85-114	89-117	86-110	89-107
Средний % от целевой доставляемой дозы (4,00 мкг)	102	105	117	118

[00385] Таблица 11 - Распределение частиц

Скорость потока (л/мин)	15	30	60	90
Количество доз, собранных в импакторе нового поколения (NGI)	9	9	9	9
Полученная доставляемая доза, мкг (Относительное стандартное отклонение, %)	4,01 (2,7%)	4,1 (3,9%)	4,24 (2,4%)	4,26 (2,8%)
Доза мелкодисперсных частиц ≤ 5 мкм, мкг (Относительное стандартное отклонение %)	1,56 (9,6%)	1,80 (5,6%)	2,1 (4,8%)	2,18 (5,5%)
Мелкодисперсная фракция ≤ 5 мкм, %	39	44	49	51
ММАД, мкм	3,3	3,0	2,4	2,2

[00386] Пример 7: Целевая доставляемая доза для Tidal Inhaler для формотерола fumarата

[00387] Однородность содержимого дозы (DCU) картриджей Tidal Inhaler с 5 мкг формотерола fumarата дигидрата (FFD) (0,26% масс.) оценивали посредством сбора первой дозы после трех продувочных доз для 189 картриджей. Как показано в нижеприведенной Таблице 12, средняя доставляемая доза составляла 3,99 мкг при относительном стандартном отклонении 4,0%. Средняя DCU составляла 100% от целевой доставляемой дозы (4,00 мкг), и диапазон составляет 86% - 110% от целевой доставляемой дозы (n=189).

Таблица 12: Однородность содержимого дозы

Общее среднее (мкг):	3,99
Общее стандартное отклонение:	0,16
Общее относительное стандартное отклонение, %:	4,0
Количество:	189
Целевая доставляемая доза (мкг)	4,00
Средний % от целевой доставляемой дозы:	100
Минимальный % от целевой доставляемой дозы:	86
Максимальный % от целевой доставляемой дозы:	110

[00388] Однородность содержимого дозы (DCU) картриджей Tidal Inhaler с 10 мкг формотерола fumarата дигидрата (FFD) (0,52% масс.) оценивали для 32 картриджей. Как показано в нижеприведенной Таблице 13, средняя доставляемая доза составляла 8,57 мкг при относительном стандартном отклонении 4,0%. Средняя DCU составляла 100% от целевой доставляемой дозы (8,60 мкг), и диапазон составлял 91% - 108% от целевой доставляемой дозы

(n=32). Из этих 32 картриджей 3 картриджа были протестированы в течение срока службы для определения однородности доставляемой дозы (DDU) и аэродинамического распределения частиц посредством импактора нового поколения (NGI). Как показано в нижеприведенных Таблицах 14 и 15, все критерии приемлемости, заданные планом исследования, были выполнены. Критерии приемлемости включали: Отсутствие условий возникновения ошибок во время дозирования (указываемых посредством сообщения «Заменить лекарство» ("Replace drug") на жидкокристаллическом дисплее многократно используемого базового узла) и Значение индивидуальной доставляемой дозы в пределах $\pm 25\%$ от общего среднего.

Таблица 13: Испытание для определения DCU

Общее среднее (мкг):	8,57
Общее стандартное отклонение:	0,34
Общее относительное стандартное отклонение, %:	4,0
Количество:	32
Целевая доставляемая доза (мкг)	8,60
Средний % от целевой доставляемой дозы:	100
Минимальный % от целевой доставляемой дозы:	91
Максимальный % от целевой доставляемой дозы:	108

Таблица 14: Испытание для определения DDU (3 картриджа)

Общее среднее (мкг):	8,83
Общее стандартное отклонение:	0,60
Общее относительное стандартное отклонение, %:	6,8
Минимальный % от целевой доставляемой дозы:	89
Максимальный % от целевой доставляемой дозы:	109

Таблица 15: Испытание в течение срока службы посредством импактора нового поколения (3 картриджа)

		Относительное стандартное отклонение, %
Средняя полученная доставляемая доза (DDD) (мкг)	7,86	4,0
Диапазон для DDD (минимальная - максимальная, мкг)	7,29-8,19	
Средняя доза мелкодисперсных частиц (FPD) ≤ 5 мкм (мкг)	4,24	5,7
Диапазон для FPD (минимальная - максимальная, мкг)	3,87-4,54	
Средняя мелкодисперсная фракция ≤ 5 мкм, % от DDD	54	
Средний ММАД (мкм)	2,5	
Среднее стандартное геометрическое отклонение	2,0	

[00389] Однородность содержимого дозы (DCU) картриджей Tidal Inhaler с 12 мкг формотерола фумарата дигидрата (FFD) (0,62% масс.) оценивали посредством сбора первой дозы после трех продувочных доз для 197 картриджей. Как показано в нижеприведенной Таблице 16, средняя доставляемая доза составляла 9,32 мкг при относительном стандартном отклонении 4,5%. Средняя

DCU составляла 100% от целевой доставляемой дозы (9,30 мкг), и диапазон составляет 87% - 110% от целевой доставляемой дозы (n=197).

Таблица 16: Однородность содержимого дозы

Общее среднее (мкг):	9,32
Общее стандартное отклонение:	0,42
Общее относительно стандартное отклонение, %:	4,5
Количество:	197
Целевая доставляемая доза (мкг)	9,30
Средний % от целевой доставляемой дозы:	100
Минимальный % от целевой доставляемой дозы:	87
Максимальный % от целевой доставляемой дозы:	110

[00390] Пример 8: Доставляемая доза для Tidal Inhaler для гликопиррония бромида

[00391] Устройства Tidal Inhaler, содержащие дозы, составляющие 18 мкг гликопиррония бромида (0,94% масс.), были протестированы для определения однородности доставляемой дозы (DDU) и аэродинамического распределения частиц посредством импактора нового поколения (NGI). Результаты показаны в нижеприведенной Таблице 17.

Таблица 17 - Доставляемая доза и аэродинамическое распределение частиц для 18 доз по 18 мкг GPB, доставляемых посредством Tidal Inhaler

Общее среднее значение доставляемой дозы (мкг)	12,3
Минимальный % от доставляемой дозы в пределах среднего	96
Максимальный % от доставляемой дозы в пределах среднего	104
Средняя полученная доставляемая доза (мкг)	11,6
Средняя доза мелкодисперсных частиц (FPD) \leq 5 мкм (мкг)	4,96
Средняя мелкодисперсная фракция, % (%FPF)	43
Средний ММАД (мкм)	3,0

[00392] Пример 9: Сравнение материалов мембран

[00393] Был протестирован ряд материалов мембран, предназначенных для использования вместе с ингалятором, как показано в Таблице 18:

Основа	Пленка	Предел прочности и при растяжении в направлении MD (МПа)	Модуль упругости при растяжении (ГПа)	Относительное удлинение при растяжении в направлении MD (%)	Впитывание воды (%)	Tg (°C)
ПЭТ	Mylar® 813	165	5,0	116	0,10	70
ПЭЭК	ARTIV® 2000-050	200	1,8	200	0,21	143
Поликарбонат	LEXAN® SD8B14 (Поликарбонат)	65	2,5	125	0,35	153

Поли- сульфо н	Udel®/Thermalux® (Полисульфон)	75	2,5	100	0,30	190
Поли- эфирим ид	ULTEM® (Полиэфиримид)	116	2,5	50	0,25	217
ПВДФ	KYNAR® (Поливинилиден- фторид)	38	2,2	300	0,04	160

[00394] Предпочтительные технические характеристики материала мембраны включали:

1. Предел прочности при растяжении=двухосно-ориентированная;
2. Модуль упругости при растяжении < 5 ГПа (бóльшая деформация);
3. Относительное удлинение > 100%;
4. Коэффициент теплового расширения < 100 м.д./°С;
5. Tg > 100°С (более высокая Tg уменьшает остроту проблем, связанных со стабильностью размеров).

[00395] Мембраны из поликарбоната (PC) с несколькими значениями толщины были испытаны для определения характеристик искусственно созданных струй, когда мембраны были собраны в ингаляторе, в соответствии с испытанием для определения характеристик искусственно созданной струи, описанным в Примере 1. Были испытаны образцы мембраны из поликарбоната (PC) (LEXAN® SD8B14) с толщиной 30, 50, 75, 100 и 150 мкм. Результаты проиллюстрированы на фиг.46А, которая показывает, что максимальная струя возникала при толщине 50 микрон.

[00396] Также были проведены испытания для определения характеристик доставляемой дозы при дозирующих камерах, собранных с мембранами из поликарбоната с толщиной 50 мкм и мембранами из Mylar® 813 с толщиной 23 мкм. Обе мембраны имели аналогичные результаты по доставке доз. Результаты показаны на фиг.46В, на которой каждое обозначение из С305, СМ64 и СМ65 представляет отличный от других образец мембраны. Мембрана из поликарбоната (LEXAN® Sabic SD8B14) с толщиной, составляющей приблизительно 50 микрон, и мембрана из ПЭТ (Mylar® 813) с толщиной, составляющей приблизительно 23 микрона, имели оптимальные характеристики с точки зрения образования

искусственно созданных струй и доставляемой дозы.

[00397] Пример 10: Фаза 1b клинического исследования применения формотерола фумарата

[00398] Клиническое исследование представляло собой однократное, двойное слепое, рандомизированное, выполняемое с плацебо-контролем и контролем по активному препарату, перекрестное с 5 вариантами лечения, выполняемое с целью подбора дозы исследование для оценки эффективности, фармакокинетики и безопасности ингаляционного формотерола фумарата, вводимого при использовании Tidal Inhaler и FORADIL® AEROLIZER® пациентам с хронической обструктивной болезнью легких.

[00399] Каждая доза сухого порошкообразного лекарственного состава в Tidal Inhaler доставлялась в течение восьми вдохов, вызывающих дозирование. При обнаружении каждого вдоха, вызывающего дозирование, пьезоэлектрический преобразователь активировался для колебаний в течение 100 мс при первых четырех вдохах, вызывающих дозирование, и 300 мс при последующих четырех вдохах, вызывающих дозирование, на протяжении в общей сложности восьми вдохов, вызывающих дозирование (в течение в общей сложности 1,6 секунды). Перед восемью вдохами, вызывающими дозирование, первые два вдоха представляли собой проверочный вдох для приведения в действие устройства, за которым следовал вдох, вызывающий продвижение дозы, для продвижения блистера в позицию дозирования.

[00400] Пациентам, участвующим в клиническом исследовании, было предписано вставить мундштук в рот и вдыхать из Tidal Inhaler так, как будто они выполняют нормальный вдох (то есть не быстро и не глубоко, а посредством спокойного вдыхания), и затем вынуть мундштук изо рта и выдохнуть на удалении от Tidal Inhaler. Пациентам было предписано повторять нормальные вдохи и выдыхать на удалении от Tidal Inhaler в течение 10-12 ингаляций. Индикаторная лампа на устройстве мигала синим цветом во время каждого обнаруженного вдоха и мигала зеленым цветом, когда ввод дозы был завершен.

[00401] FORADIL® AEROLIZER® обеспечивает доставку

формотерола фумарата в виде сухого порошка посредством оральной ингаляции. Ингаляционный порошок упакован в прозрачные твердые желатиновые капсулы; каждая капсула содержит сухую порошкообразную смесь 12 мкг формотерола фумарата и 25 мг лактозы в качестве носителя. Количество лекарства, доставляемого в легкие, зависит от таких факторов, как скорость инспираторного потока и продолжительность вдыхания. При стандартизированных испытаниях в лабораторных условиях при фиксированной скорости потока, составляющей 60 л/мин, в течение 2 секунд ингалятор AEROLIZER обеспечивает доставку 10 мкг формотерола фумарата из мундштука. Для использования системы доставки капсулу FORADIL размещают в кармане ингалятора AEROLIZER и капсулу прокалывают посредством нажатия и отпускания кнопок на стороне устройства. Состав с формотерола фумаратом диспергируется в воздушном потоке, когда пациент вдыхает быстро и глубоко через мундштук.

[00402] Исследование представляло собой перекрестное исследование с 10 последовательностями, 5 вариантами лечения, 5 периодами. Дизайн Williams был использован для нахождения оптимального сочетания периода, варианта лечения и влияния предшествующей терапии первой линии. В контексте данного документа "FFTI" относится к формотерола фумарату в Tidal Inhaler и "PTI" относится к плацебо в Tidal Inhaler. Варианты лечения включали: Вариант А лечения: FFTI (5 мкг); Вариант В лечения: FFTI (10 мкг); Вариант С лечения: FFTI (12 мкг); Вариант D лечения: FORADIL® AEROLIZER® с открытой маркировкой (12 мкг) (1 капсула для ингаляции); Вариант Е лечения: PTI. Во время визитов в период лечения пациенты выполняли последовательную спирометрию в заданные моменты времени вплоть до 24 часов после приема дозы.

[00403] В обследуемую группу пациентов входили мужчины или женщины с хронической обструктивной болезнью легких (ХОБЛ) от 40 до 75 лет. Рандомизация: была запланирована рандомизация 55 пациентов для получения всего 50 пациентов, прошедших полное лечение (включая подмножество из 15 пациентов для получения данных по фармакокинетике). Было запланировано назначить безвыборочным методом пять пациентов для каждой из 10

последовательностей введения препарата. Периоды лечения были однократными.

[00404] Основная цель исследования состояла в определении дозы FFTI, которая обеспечивает эффективность, сопоставимую с FORADIL® AEROLIZER®. Дополнительные цели исследования состояли в оценке безопасности и фармакокинетики после лечения с введением FFTI и FORADIL® AEROLIZER®.

[00405] Учитываются следующие показатели эффективности: площадь под 12-часовой кривой стандартизированного объема форсированного выдоха за 1 секунду ($FEV_1 AUC_{0-12}$) с поправкой на исходное значение; площадь под 24-часовой кривой стандартизированного объема форсированного выдоха за 1 секунду ($FEV_1 AUC_{0-24}$) с поправкой на исходное значение; минимальный объем форсированного выдоха за 1 секунду (FEV_1) в течение 12 часов, с поправкой на исходное значение; минимальный FEV_1 в течение 24 часов, с поправкой на исходное значение; максимальное изменение от FEV_1 до применения препарата в течение 6 часов после применения препарата; 12- и 24-часовая скорости форсированного выдоха с поправкой на исходное значение между 25% и 75% (FEF_{25-75}) от форсированной жизненной емкости легких (FVC); максимальное изменение FEF_{25-75} от значения перед применением препарата в течение 6 часов после применения препарата; 12- и 24-часовая FVC с поправкой на исходное значение; и время достижения максимальной реакции (FEV_1 , FVC и FEF_{25-75}).

[00406] Учитываются следующие фармакокинетические оцениваемые результаты: площадь под кривой плазменной концентрации-времени с момента 0 до 0,5 часов после приема исследуемого лекарства ($AUC_{0-0.5}$); площадь под кривой плазменной концентрации-времени с момента 0 до 12 часов после приема исследуемого лекарства (AUC_{0-12}); площадь под кривой плазменной концентрации-времени с момента 0 до 24 часов после приема исследуемого лекарства (AUC_{0-24}); максимальная наблюдаемая концентрация лекарства в плазме (C_{max}); площадь под кривой плазменной концентрации-времени с момента 0 до момента времени последней измеримой концентрации (AUC_{0-t}); площадь под кривой

плазменной концентрации-времени с момента 0 до бесконечности ($AUC_{0-\infty}$); время достижения максимальной наблюдаемой концентрации лекарства в плазме (t_{max}); процентное выражение $AUC_{0-\infty}$ в результате экстраполяции ($\%AUC_{extrap}$); и кажущаяся константа скорости терминальной элиминации из плазмы (λ_z) и соответствующий кажущийся период полувыведения ($t_{1/2}$).

[00407] Результаты клинического исследования:

[00408] В нижеприведенной Таблице 19 представлены оцениваемые результаты для FEV₁, и в Таблице 20 представлены оцениваемые результаты, не имеющие отношения к FEV₁. Фиг. 46 иллюстрирует среднее изменение от исходного FEV₁ (мл) в результате лечения и в течение контрольного времени до 12 часов после принятия лекарства.

[00409] Таблица 19

Оцениваемый результат	FFTI 5 мкг	FFTI 10 мкг	FFTI 12 мкг	Foradil Aerolizer 12 мкг
Отличие от плацебо, 95% ДИ, р-значение				
FEV ₁ AUC ₀₋₁₂ (мл)	133 (103-160) <0,001	175 (146, 203) <0,002	169 (140-197) <0,001	176 (148, 204) <0,001
FEV ₁ AUC ₀₋₂₄ (мл)	104 (76, 132) <0,001	133 (105, 161) <0,001	132 (104, 160) <0,001	135 (107, 163) <0,001
Минимальный FEV ₁ в течение 12 часов, с поправкой на исходное значение (мл)	82 (40-125) <0,001	125 (82, 167) <0,001	114 (71, 156) <0,001	131 (88, 173) <0,001
Минимальный FEV ₁ в течение 24 часов, с поправкой на исходное значение (мл)	53 (13-93) 0,009	45 (6, 85) 0,025	70 (30, 110) <0,001	48 (9, 88) 0,017
Максимальное изменение FEV ₁ в течение 6 часов (мл)	160 (125, 195) <0,001	183 (148, 218) <0,001	188 (153, 223) <0,001	190 (155, 225) <0,001
Время достижения максимального FEV ₁ (ч): медианное/медианное РТИ р-значение	2,0/4,0 0,034	2,0/4,0 0,022	2,0/4,0 0,13	4,0/4,0 0,462

[00410] Таблица 20

Оцениваемый результат	FFTI 5 мкг	FFTI 10 мкг	FFTI 12 мкг	Foradil Aerolizer 12 мкг
Отличие от плацебо, 95% ДИ, р-значение				
12-часовая FEF ₂₅₋₇₅ с поправкой на исходное значение (л/с)	0,049 (0,017, 0,081) <0,001	0,080 (0,048, 0,112) <0,001	0,057 (0,025, 0,088) <0,001	0,066 (0,034, 0,098) <0,001
24-часовая FEF ₂₅₋₇₅ с	0,027	0,041	0,045	0,031

поправкой на исходное значение (л/с)	(0,004, 0,050) 0,019	(0,019, 0,064) <0,001	(0,023, 0,068) <0,001	(0,008, 0,053) 0,008
Максимальное изменение FEF ₂₅₋₇₅ в течение 6 часов (л/с)	0,070 (0,039, 0,100) <0,001	0,125 (0,094, 0,0156) <0,001	0,091 (0,061, 0,122) <0,001	0,098 (0,067, 0,128) <0,001
12-часовая FVC с поправкой на исходное значение (л)	0,135 (0,059, 0,211) <0,001	0,184 (0,109, 0,260) <0,001	0,168 (0,092, 0,243) <0,001	0,181 (0,106, 0,257) <0,001
24-часовая FVC с поправкой на исходное значение (л)	0,056 (-0,020, 0,132) 0,150	0,024 (-0,052, 0,099) 0,533	0,078 (0,002, 0,154) 0,044	0,038 (-0,038, 0,114) 0,323
Время достижения максимальной FVC (ч): медианное/медианное PTI p-значение	2,0/4,0 0,084	2,1/4,0 0,044	2,0/4,0 0,044	3,0/4,0 0,406
Время достижения максимальной FEF ₂₅₋₇₅ (ч): медианное/медианное PTI p-значение	2,1/7,0 0,012	3,9/7,0 0,027	2,2/7,0 0,011	4,0/7,0 0,022

[00411] В нижеприведенной Таблице 21 представлены фармакокинетические оцениваемые результаты. Фиг. 47 и 48 иллюстрируют временную зависимость среднеарифметической концентрации формотерола в плазме в результате лечения в течение 24 часов (фиг. 47) и первых 4 часов (фиг. 48).

[00412] Таблица 21

Оцениваемый результат	FFTI 5 мкг	FFTI 10 мкг	FFTI 12 мкг	Foradil Aerolizer 12 мкг
Геометрическое среднее, GMR (соотношение геометрических средних) % в сравнении с Foradil, при 90% ДИ для GMR %				
AUC _{0-0,5} (час×пг/мл)	2,227 104,86 (88,82, 123,79)	4,211 198,30 (167,19, 235,20)	5,482 258,15 (218,12, 305,53)	2,124
AUC ₀₋₁₂ (час×пг/мл)	22,832 59,50 (53,97, 65,59)	43,465 113,27 (102,46, 125,21)	53,894 140,44 (127,18, 155,09)	38,374
AUC ₀₋₂₄ (час×пг/мл)	28,332 59,43 (53,67, 65,81)	54,895 115,15 (103,68, 127,88)	67,026 140,59 (126,74, 155,96)	47,674
C _{max} (пг/мл)	6,012 85,67 (72,68, 100,98)	10,996 156,68 (132,31, 185,53)	15,821 225,43 (190,78, 266,37)	7,018
t _{max} (ч)	0,15	0,27	0,28	0,97
Среднее	0,17	0,17	0,17	0,98
Медианное	0,05, 0,25	0,08, 1,95	0,08, 1,92	0,08, 2,00
Мин, макс				

$t_{1/2}$ (ч)	7,57	8,60	8,78	7,73
Среднее	6,87	9,02	8,42	8,12
Медианное	2,45, 13,12	4,67, 14,04	3,97, 13,81	4,08,
Мин, макс				10,30

[00413] По всем параметрам функции легких, применение 10 и 12 мкг формотерола fumarата посредством Tidal Inhaler обеспечивало эффективность, аналогичную применению 12 мкг посредством FORADIL AEROLIZER. Для всех трех доз формотерола fumarата, примененных посредством Tidal Inhaler, время достижения максимального FEV₁, время достижения максимальной FVC и время достижения максимальной FEF₂₅₋₇₅ были короче в численном выражении (приблизительно, на 1-2 часов), в сравнении с применением 12 мкг посредством FORADIL AEROLIZER. Время достижения максимального FEV₁ при применении 12 мкг формотерола fumarата посредством Tidal Inhaler было короче, и различие было статистически значимым в сравнении с применением 12 мкг посредством FORADIL AEROLIZER.

[00414] После применения формотерола fumarата посредством Tidal Inhaler, временная зависимость средней концентрации формотерола в плазме для каждой дозы характеризовалась быстрой фазой всасывания, за которой следовала фаза биэкспоненциальной элиминации. Средние концентрации формотерола в плазме повышались с каждым увеличением дозы, при использовании Tidal Inhaler. Медианное значение t_{max} составляло 0,167 часов во всем 5-12-мкг диапазоне доз, примененных с использованием Tidal Inhaler, и наступало раньше, чем медианное значение t_{max} при применении 12 мкг посредством FORADIL AEROLIZER (0,983 часов).

[00415] Среднее значение $t_{1/2}$ для формотерола было одинаковым по всему диапазону доз, при использовании Tidal Inhaler, (в диапазоне: 7,6-8,8 часов) и было сравнимым с $t_{1/2}$ для формотерола, принятого с использованием FORADIL AEROLIZER (7,7 часов). Как CL/F (видимый устный клиренс), так и Vz/F (кажущийся объем распределения) для формотерола были, в общем, сравнимыми по всем уровням доз, при использовании Tidal Inhaler и между группами лечения с использованием Tidal Inhaler и FORADIL AEROLIZER.

[00416] При 12-мкг уровне дозы, геометрические средние, рассчитанные методом LS (наименьших квадратов), для концентрации

формотерола в плазме крови (т.е. AUC_{0-12} , AUC_{0-t} , AUC_{0-24} , и AUC_{0-inf}) были, приблизительно, в 1,4-1,5 раз выше для группы лечения с использованием Tidal Inhaler, по сравнению с группой лечения с использованием FORADIL AEROLIZER. Однако, 10-мкг доза, примененная с использованием Tidal Inhaler, обеспечивала для формотерола площади под фармакокинетической кривой, которые были сравнимы с таким же параметром при применении 12 мкг с использованием FORADIL AEROLIZER, так как отношение геометрических средних, рассчитанных методом LS, составляло 1,1-1,2. Геометрические средние, рассчитанные методом LS, для $AUC_{0-0.5}$ формотерола были в 2,0 и 2,6 раз выше для группы лечения с использованием Tidal Inhaler, при 10 и 12 мг, соответственно, по сравнению с таким же параметром при применении 12 мкг с использованием FORADIL AEROLIZER, что отражает задержку всасывания формотерола при использовании FORADIL AEROLIZER. Геометрические средние, рассчитанные методом LS, для максимальной концентрации формотерола в плазме (C_{max}) были в 1,6 и 2,3 раз выше для группы лечения с использованием Tidal Inhaler, при 10 и 12 мг, соответственно, по сравнению с группой лечения, получавшей 12 мкг с использованием FORADIL AEROLIZER.

[00417] Выводы из клинического исследования:

[00418] Все варианты лечения активным препаратом, включающие в себя одобренное устройство сравнения с активным препаратом сравнения, FORADIL AEROLIZER, показали отличие от плацебо по характеристикам эффективности функции легких, что демонстрирует чувствительность анализа в данном исследовании. Применение 10-мкг дозы формотерола фумарата с использованием Tidal Inhaler обеспечивало наиболее сравнимую эффективность с применением 12 мкг с использованием FORADIL AEROLIZER, так как в таком случае не наблюдалось статистически значимого различия ни по одному из параметров эффективности между упомянутыми двумя вариантами лечения. Применение 12-мкг дозы формотерола фумарата с использованием Tidal Inhaler также показало сравнимые характеристики эффективности, без статистически значимого отличия от применения 12 мкг с использованием FORADIL AEROLIZER, за исключением времени достижения максимального FEV_1 , которое

достигалось значительно быстрее при применении 12 мкг формотерола фумарата с использованием Tidal Inhaler.

[00419] Tidal Inhaler с 10 мкг формотерола фумарата создавал площади под фармакокинетической кривой формотерола (т.е. AUC_{0-12} , AUC_{0-24} , AUC_{0-t} и AUC_{0-inf}), которые были сравнимы с действием FORADIL AEROLIZER с 12 мкг, так как отношение геометрических средних, рассчитанных методом LS, составляло 1,1-1,2. Tidal Inhaler с 10 и 12 мкг формотерола фумарата демонстрировал статистически значимо более высокую величину C_{max} , чем FORADIL AEROLIZER с 12 мкг. Tidal Inhaler приводил к появлению формотерола в плазме быстрее, чем FORADIL AEROLIZER, что проявляется в t_{max} .

[00420] Однократные дозы 5, 10 и 12 мкг формотерола фумарата, примененные с использованием Tidal Inhaler, и 12-мкг доза формотерола фумарата, примененная с использованием FORADIL AEROLIZER, были, в общем, безопасными и хорошо переносимыми пациентами с хронической обструктивной болезнью легких (ХОБЛ) в настоящем исследовании, и профиль безопасности соответствовал предыдущим исследованиям вдыхаемого формотерола фумарата.

[00421] Специалистам в данной области техники будет понятно, что изменения иллюстративных вариантов осуществления, показанных и описанных выше, могут быть выполнены без отхода от идей изобретения в широком смысле. Таким образом, следует понимать, что изобретение не ограничено показанными и описанными иллюстративными вариантами осуществления, а предназначено для охвата модификаций, находящихся в пределах сущности и объема настоящего изобретения, определяемых формулой изобретения. Например, конкретные признаки иллюстративных вариантов осуществления могут быть или не быть частью заявленного изобретения, и различные признаки раскрытых вариантов осуществления могут быть скомбинированы. Выбранные признаки любого иллюстративного варианта осуществления могут быть включены в дополнительный вариант осуществления, если явным образом не утверждается противоположное. Слова «правый», «левый», «нижний» и «верхний» означают направления на чертежах, на которые сделана ссылка. Слова «внутри» и «наружу» относятся к

направлениям соответственно к геометрическому центру ингалятора и от него. Если иное не указано конкретно в данном документе, термины "a", "an" и "the" не ограничены одним элементом, а вместо этого должны рассматриваться как означающие «по меньшей мере, один». Элементы, показанные на фигурах, необязательно начерчены в масштабе, и они предназначены только для иллюстрации функционирования.

[00422] В контексте данного документа и в формуле изобретения термины «содержащий» и «включающий в себя» являются охватывающими или неограничивающими и не исключают дополнительных неупомянутых элементов, компонентов состава или этапов способа. Соответственно, термины «содержащий» и «включающий в себя» охватывают более ограничивающие термины «состоящий по существу из» и «состоящий из». Если не указано иное, все значения, приведенные в данном документе, включают значения до приведенных конечных точек и включают приведенные конечные точки, и количества составляющих или компонентов составов выражены в массовых процентах каждого ингредиента в составе.

[00423] Следует понимать, что, по меньшей мере, некоторые из фигур и описаний изобретения были упрощены для сосредоточения внимания на элементах, которые имеют существенное значение для четкого понимания изобретения, при исключении – для ясности – других элементов, которые, как будет понятно средним специалистам в данной области техники, могут также составлять часть изобретения. Однако, поскольку такие элементы хорошо известны в данной области техники и поскольку они необязательно способствуют лучшему пониманию изобретения, описание таких элементов не приведено в данном документе.

[00424] Кроме того, при условии, что способы по настоящему изобретению не основаны на конкретном порядке этапов, приведенных в данном документе, данный конкретный порядок этапов не следует рассматривать как ограничение формулы изобретения. Любые пункты формулы изобретения, направленные на способы по настоящему изобретению, не должны быть ограничены выполнением

приведенных в них этапов в описанном порядке, и специалист в данной области техники может без труда понять, что этапы могут варьироваться и по-прежнему оставаться в пределах сущности и объема настоящего изобретения.

ФОРМУЛА ИЗОБРЕТЕНИЯ

1. Устройство доставки фармацевтического препарата, содержащее:

дозировочную камеру, выполненную с возможностью приема лекарственного препарата;

преобразователь, расположенный напротив дозирующей камеры, причем преобразователь выполнен с возможностью перевода лекарственного препарата в аэрозольное состояние, когда преобразователь активирован;

мембрану между дозирующей камерой и преобразователем, причем мембрана прикреплена к дозирующей камере; и

разделитель между мембраной и преобразователем;

причем устройство производит искусственно созданную струю для подачи переведенного в аэрозольное состояние лекарственного препарата для пользователя, когда преобразователь активирован.

2. Устройство доставки фармацевтического препарата по п.1, в котором разделитель представляет собой по меньшей мере одно из соединенного с датчиком и диэлектрических чернил, нанесенных печатью на преобразователь.

3. Устройство доставки фармацевтического препарата по п.1, в котором разделитель представляет собой прерывистое кольцо.

4. Устройство доставки фармацевтического препарата по п.3, в котором прерывистое кольцо содержит части, разделенные щелью.

5. Устройство доставки фармацевтического препарата по п.4, в котором части имеют длину дуги от 18 до 20.

6. Устройство доставки фармацевтического препарата по п. 1, в котором разделитель имеет по меньшей мере одно из высоты от около 10 мкм до около 100 мкм, внутреннего диаметра от около 7 мм до около 8 мм и наружного диаметра от около 10 мм до около 11 мм.

7. Устройство доставки фармацевтического препарата по п.1, в котором разделитель выполнен с возможностью размещения смежно периметру преобразователя.

8. Устройство доставки фармацевтического препарата по п.1, в котором преобразователь включает торец преобразователя, который изгибается, когда преобразователь активирован, причем

первая часть торца преобразователя изгибается в большей степени, чем вторая часть торца преобразователя, когда преобразователь активирован, и разделитель размещен на второй части торца преобразователя.

9. Устройство доставки фармацевтического препарата по п.8, в котором разделитель изгибается со второй частью торца преобразователя, когда преобразователь активирован.

10. Устройство доставки фармацевтического препарата по п.8, в котором первая часть представляет собой центр торца преобразователя, а вторая часть представляет собой наружный периметр торца преобразователя.

11. Устройство доставки фармацевтического препарата по п.1, дополнительно содержащее мембрану, соединённую с дозирующей камерой, причем разделитель отделен от мембраны зазором.

12. Устройство доставки фармацевтического препарата по п.11, в котором устройство доставки включает усиливающую область внутри разделителя и проходит между преобразователем и мембраной.

13. Устройство доставки фармацевтического препарата по п.1, в котором преобразователь и разделитель представляют собой цельный элемент.

14. Устройство доставки фармацевтического препарата по п.1, в котором преобразователь выполнен с возможностью активации в ответ на событие, вызывающее ингаляцию.

15. Устройство доставки фармацевтического препарата по п.1, в котором устройство выполнено с возможностью активации преобразователя более одного раза, для доставки пользователю полной дозы лекарственного препарата из одного контейнера.

16. Устройство по любому из пп.1-15, в котором устройство содержит съемный картридж и основание и отдельные дозы лекарственного препарата содержатся в съемном картридже.

17. Устройство по любому из пп.1-16, в котором разделитель имеет высоту около $53 \text{ мкм} \pm 25 \text{ мкм}$, образует прерывистое кольцо, расположенное на периферии или рядом с периферией преобразователя и, возможно, диэлектрические чернила.

18. Устройство по любому из пп.1-17, в котором устройство

достигает максимальной искусственно созданной струи быстрее, чем такое же устройство, без разделителя, как измерено от начала активации преобразователя.

19. Устройство по п.1-18, в котором устройство достигает максимальной искусственно созданной струи, которая больше, чем максимальная искусственно созданная струя, достигаемая таким же устройством без разделителя.

20. Устройство по п.1-19, в котором устройство содержит отдельные дозы лекарственного препарата, причем каждая доза содержит по меньшей мере один лекарственный препарат, возможно, по меньшей мере один носитель и возможно, по меньшей мере одно вспомогательное вещество.

21. Способ использования устройства по любому из пп.1-20 для ввода терапевтически эффективного количества одного или более лекарственных препаратов, включающий полное выполнение ингаляционного цикла следующих друг за другом ингаляций из устройства.

22. Способ лечения респираторного заболевания или нарушения, включающий полное выполнение ингаляционного цикла следующих друг за другом ингаляций из устройства по любому из пп.1-20, причем устройство обеспечивает ввод терапевтически эффективного количества одного или более лекарственных препаратов в течение ингаляционного цикла.

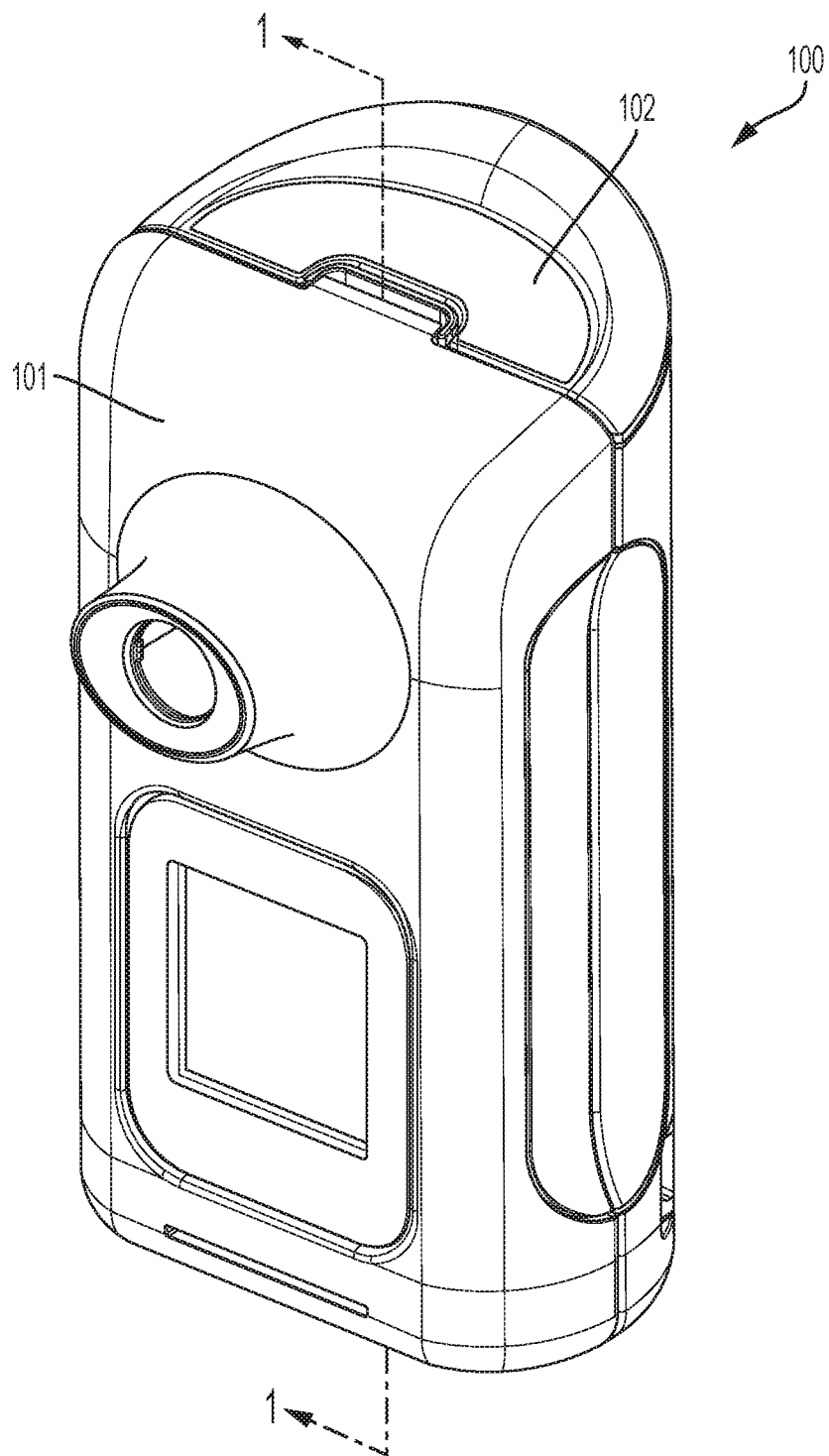
23. Способ лечения ХОБЛ, включающий полное выполнение ингаляционного цикла следующих друг за другом ингаляций из устройства по любому из п.п.1-20, при этом устройство обеспечивает ввод терапевтически эффективного количества одного или более лекарственных препаратов в течение ингаляционного цикла, при этом один или более лекарственных препаратов выбраны из группы, содержащей ДДМА, ДДВА, КДВА, кортикостероид и их комбинацию.

24. Способ лечения астмы, включающий полное выполнение ингаляционного цикла следующих друг за другом ингаляций из устройства по любому из п.п.1-20, при этом устройство обеспечивает ввод терапевтически эффективного количества одного или более лекарственных препаратов в течение ингаляционного

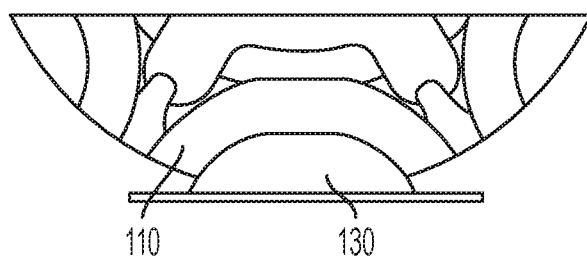
цикла, при этом один или более лекарственных препаратов выбраны из группы, содержащей ДДМА, ДДБА, КДБА, кортикостероид и их комбинацию.

25. Способ лечения муковисцидоза, включающий полное выполнение ингаляционного цикла следующих друг за другом ингаляций из устройства по любому из п.п.1-20, при этом устройство обеспечивает ввод терапевтически эффективного количества одного или более антибиотиков в течение ингаляционного цикла.

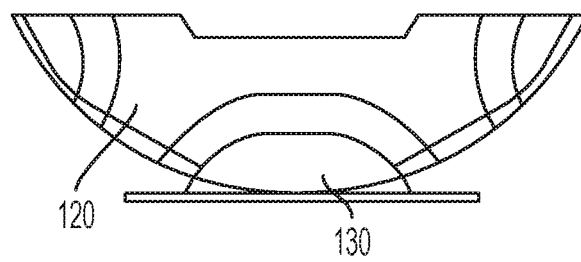
По доверенности



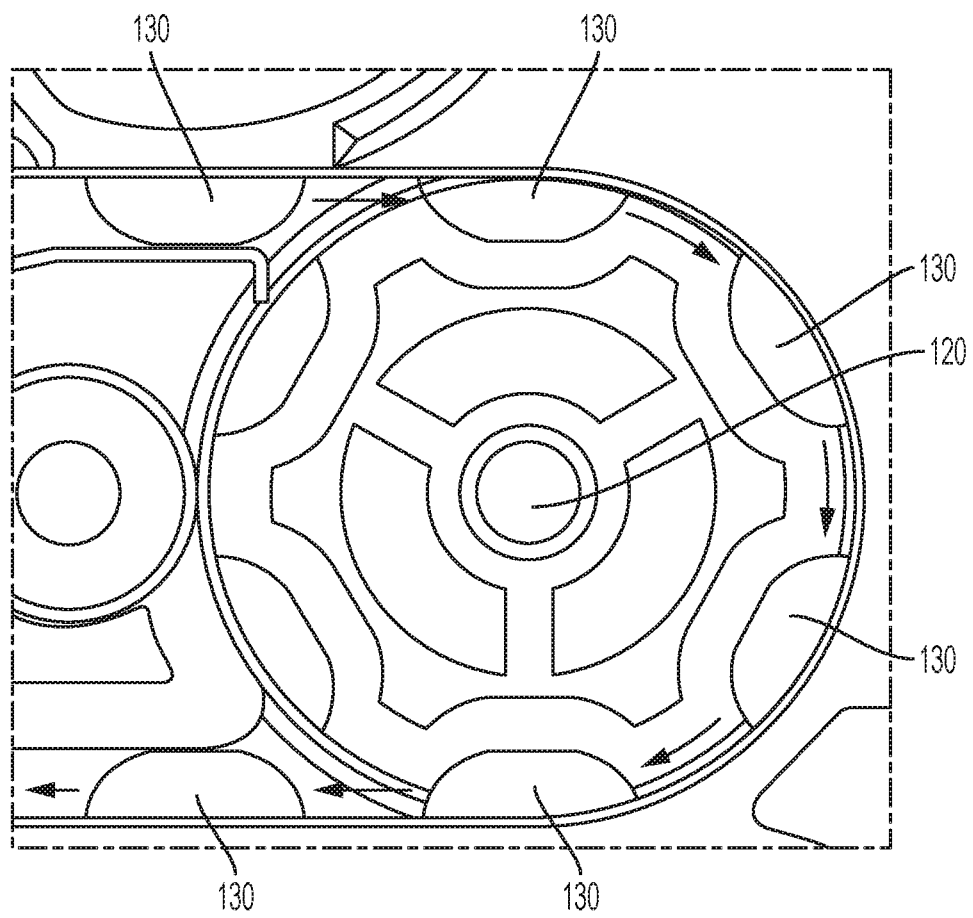
ФИГ. 1А



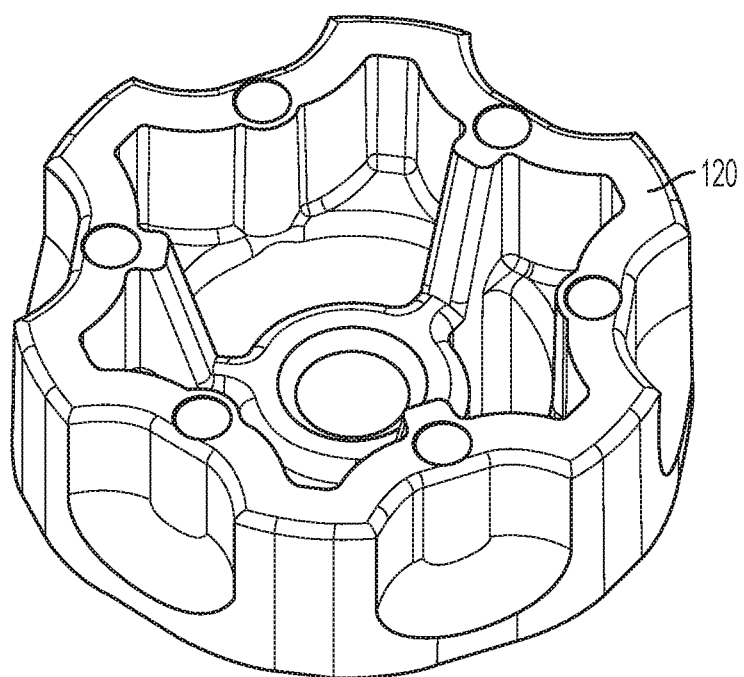
ФИГ. 1В



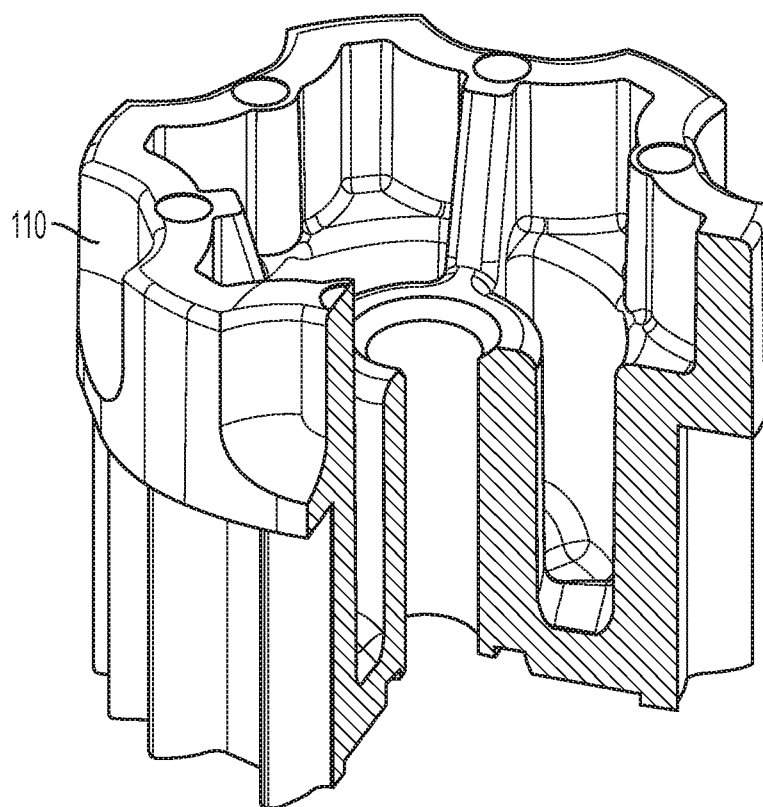
ФИГ. 1С



ФИГ. 1D

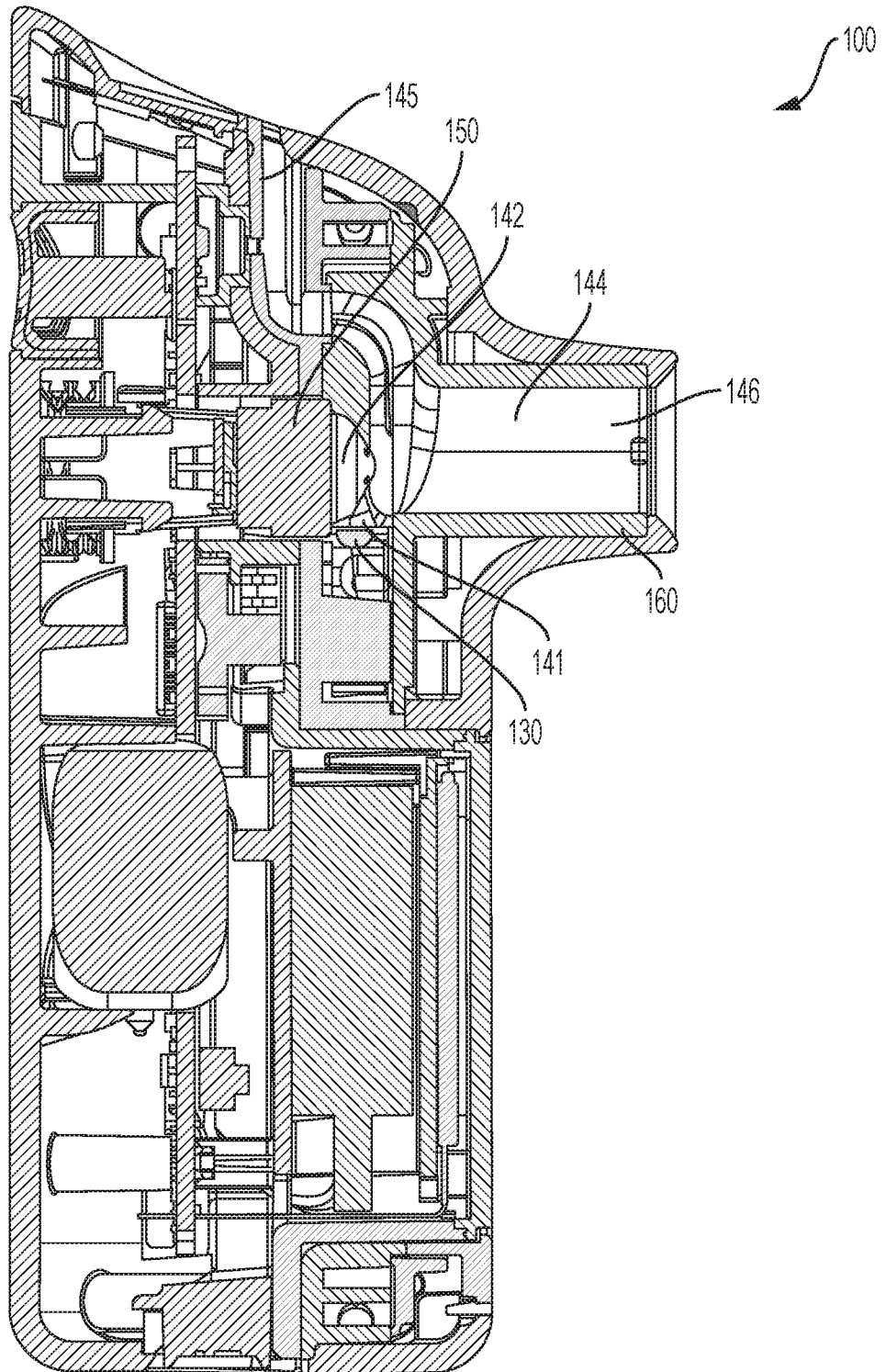


ФИГ. 1Е

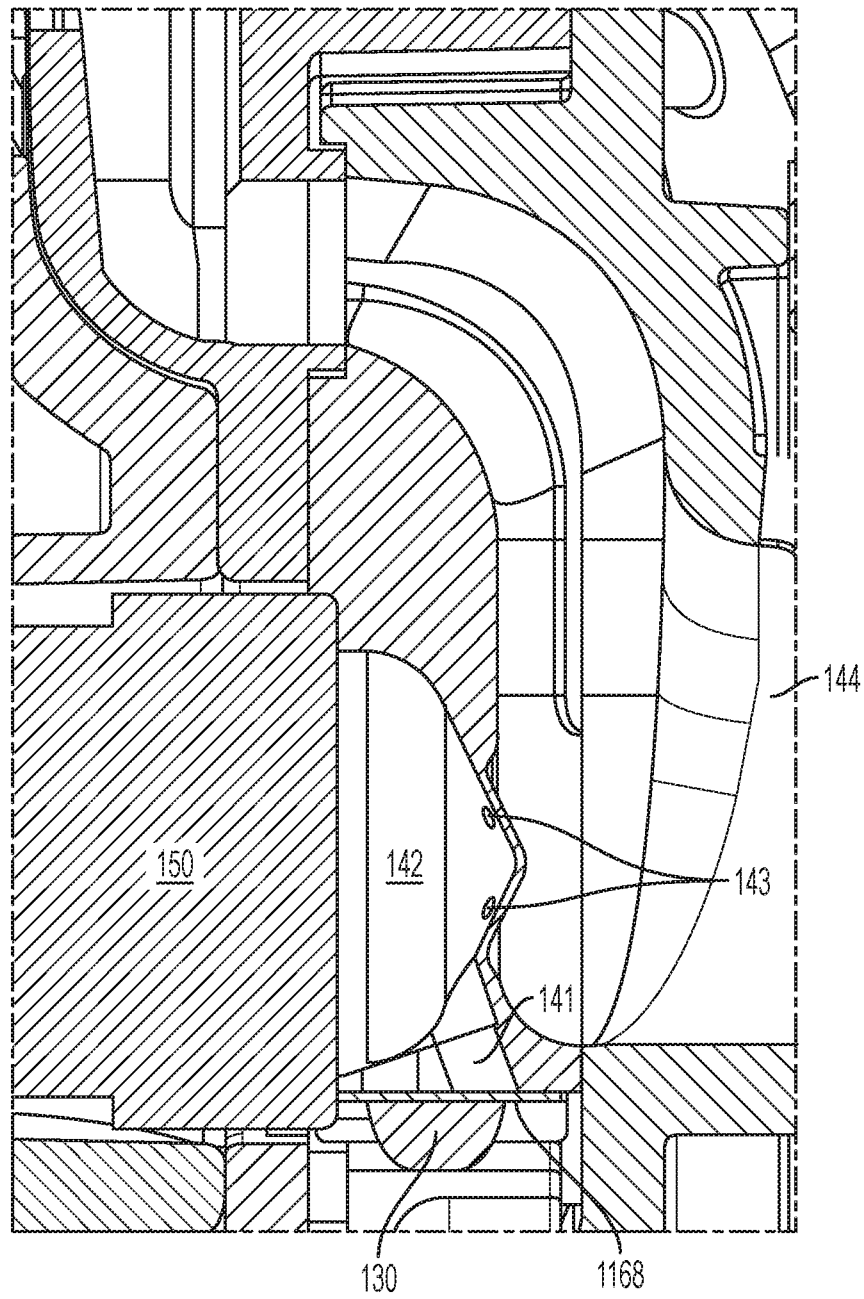


ФИГ. 1F

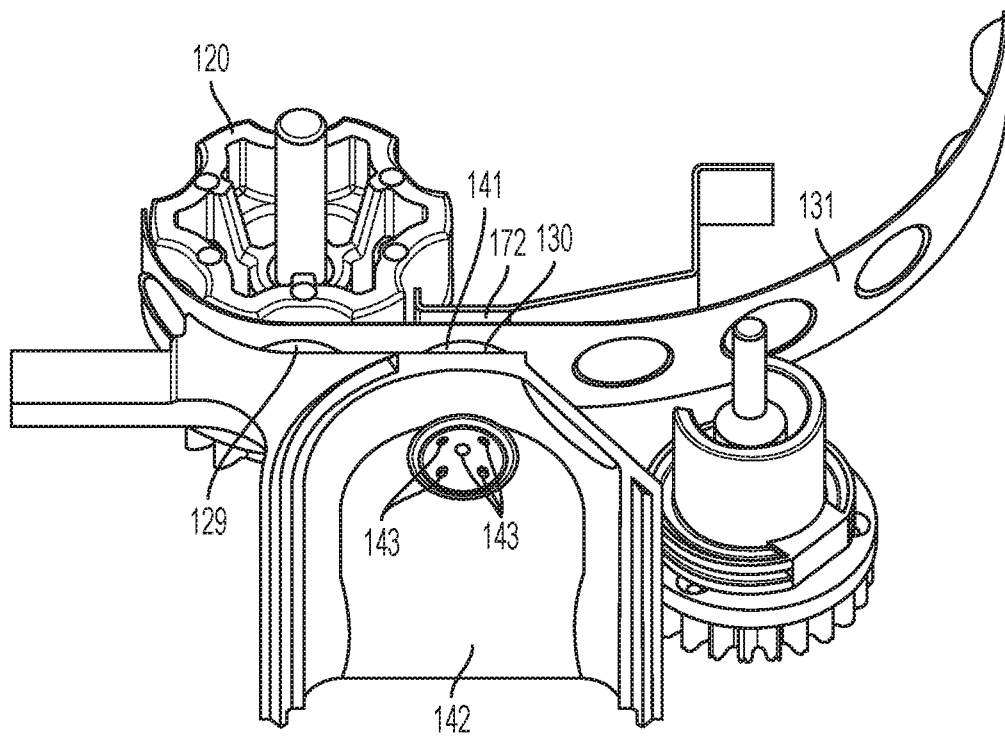
7/64



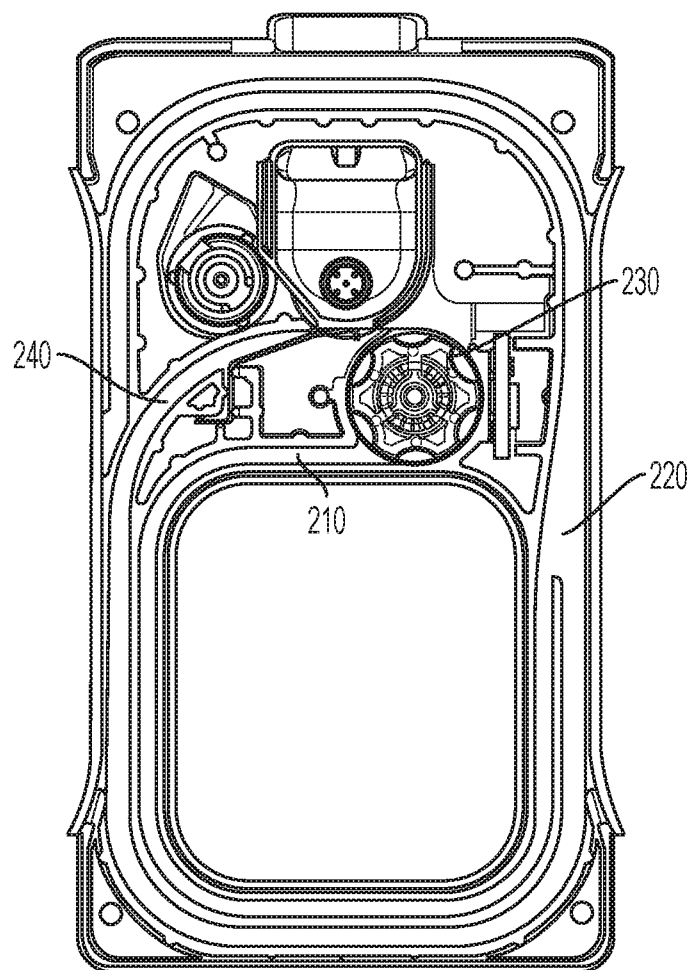
ФИГ. 1G



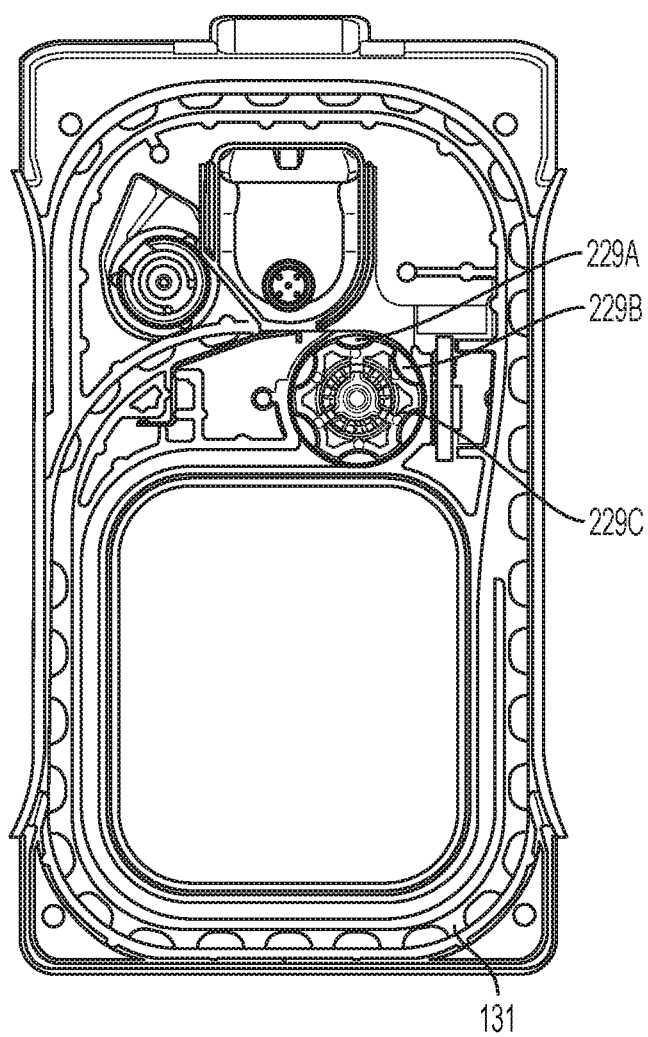
ФИГ. 1Н



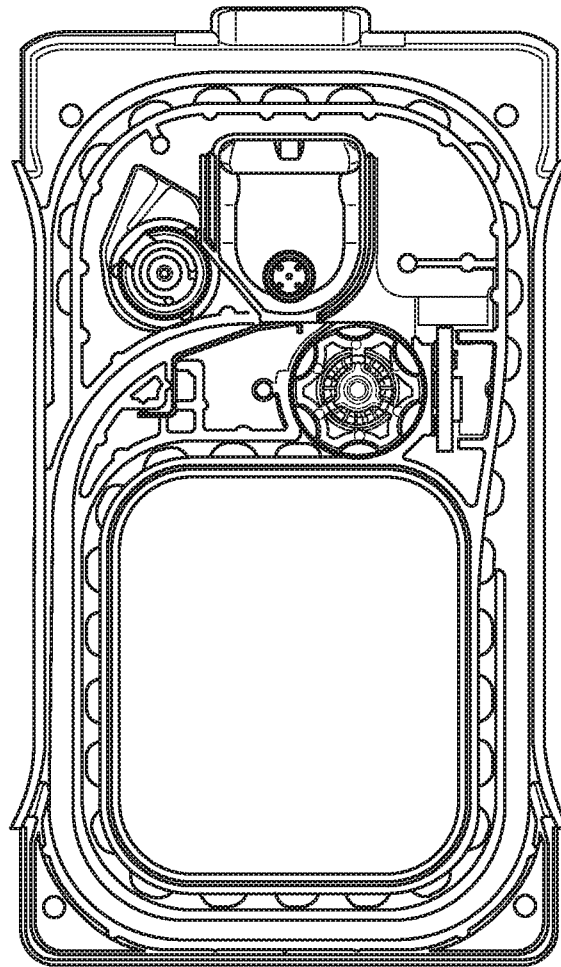
ФИГ. 11



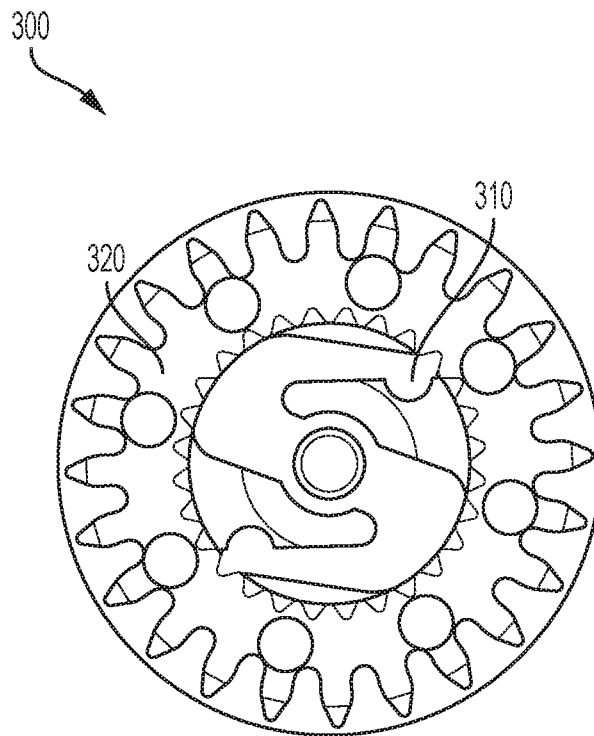
ФИГ. 2А



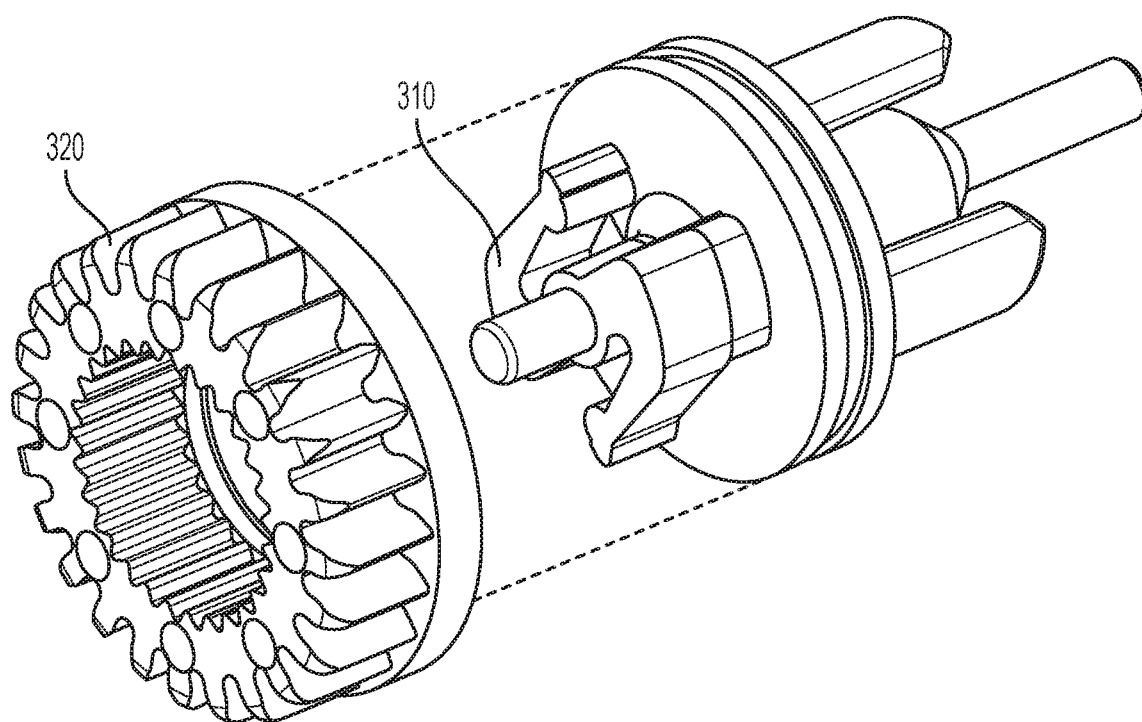
ФИГ. 2В



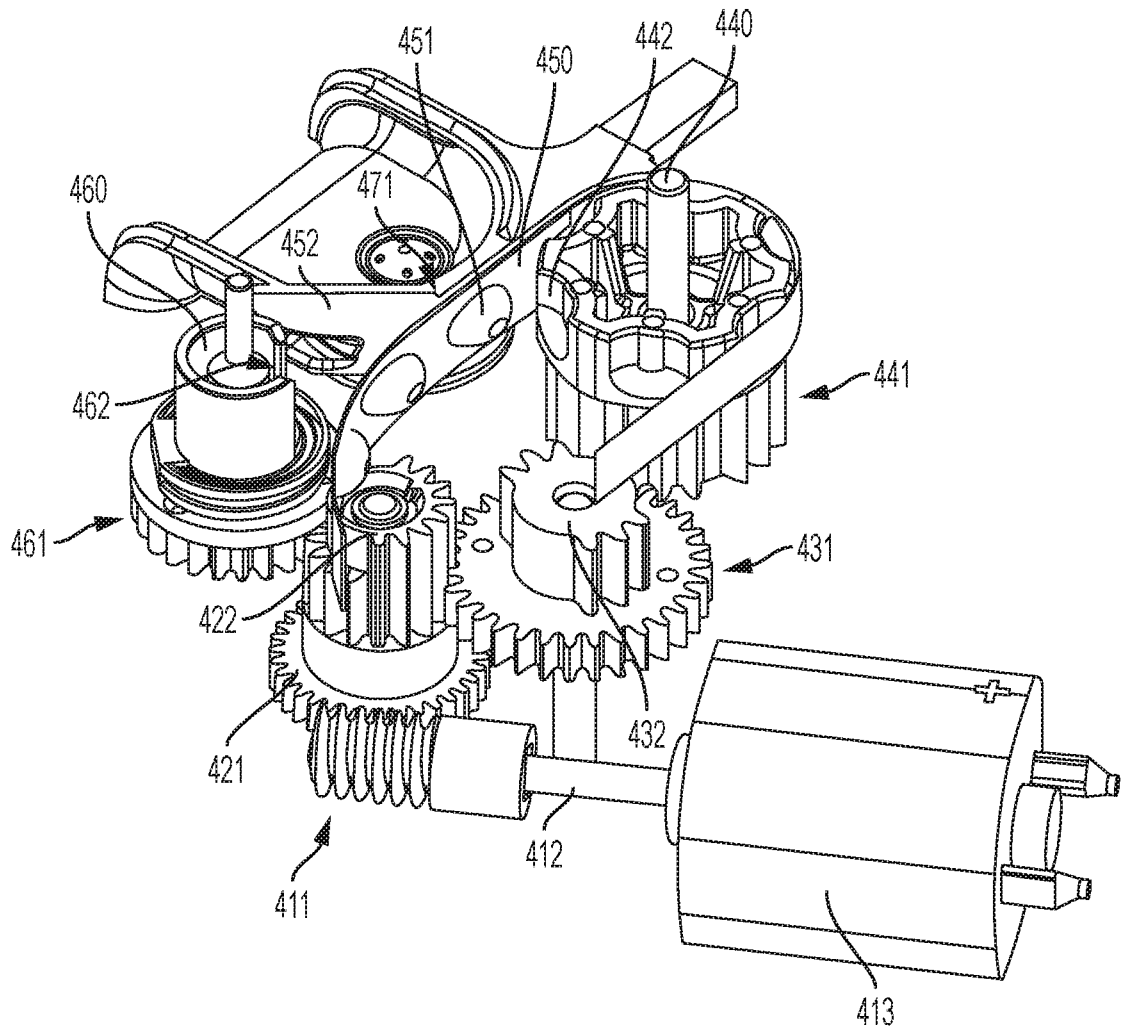
ФИГ. 2С



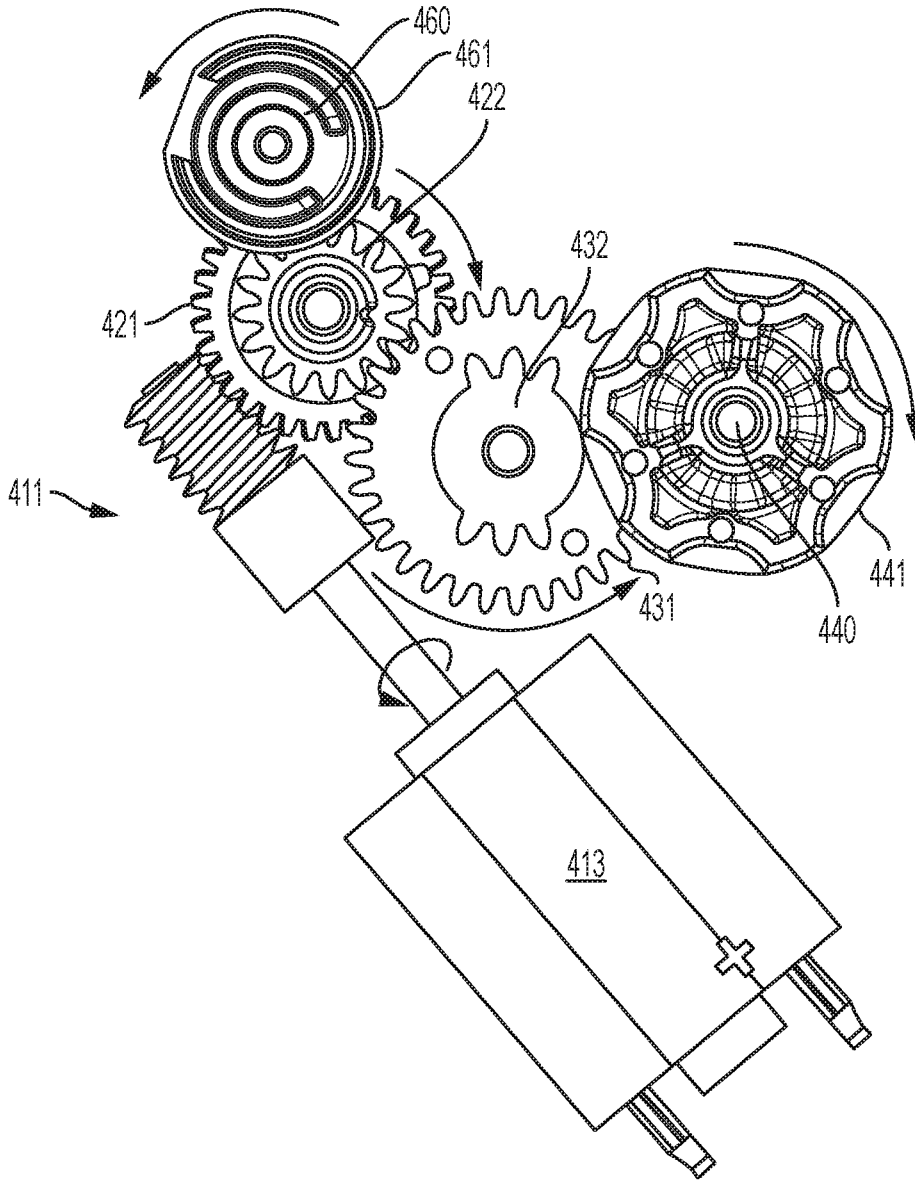
ФИГ. 3А



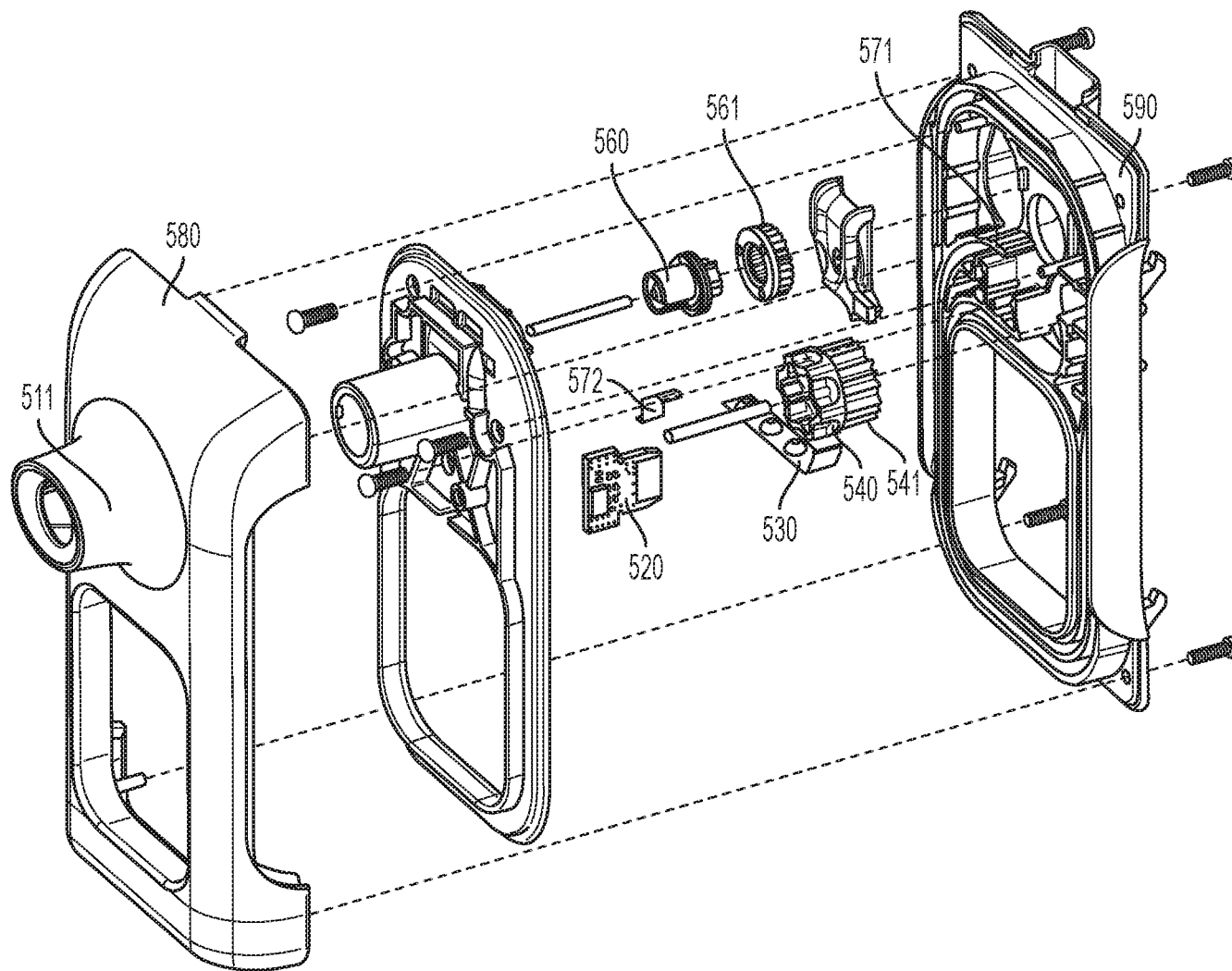
ФИГ. 3В



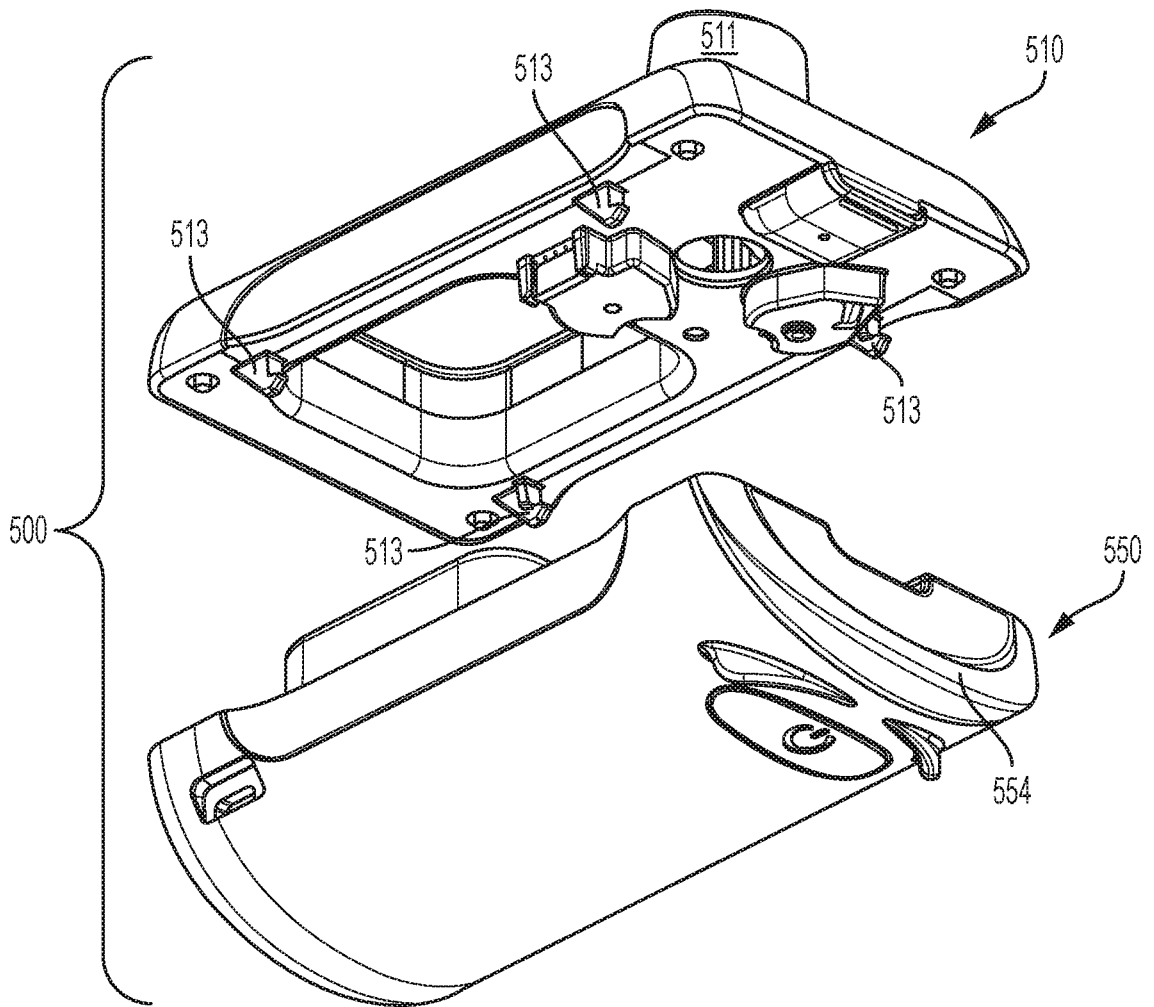
ФИГ. 4А



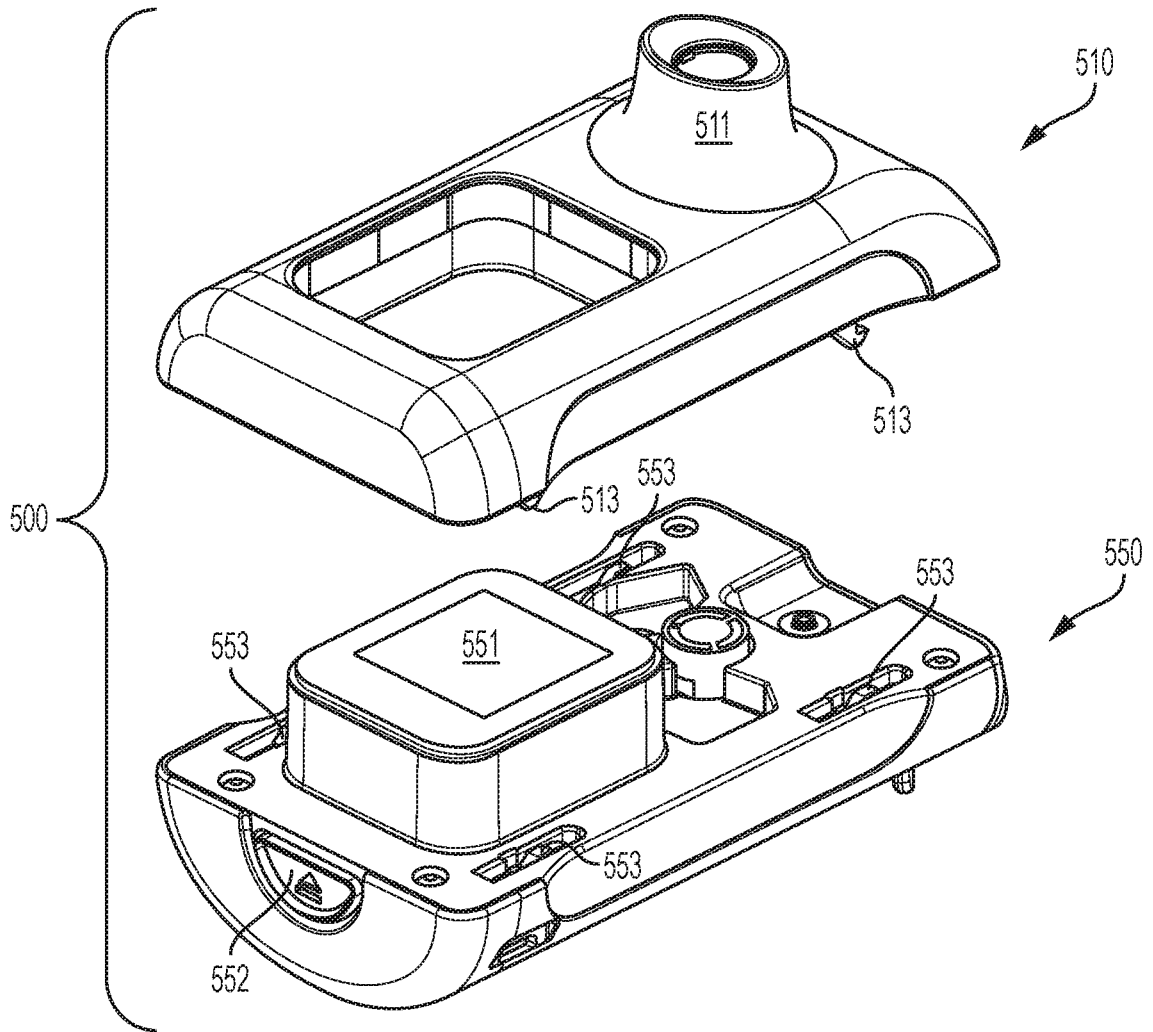
ФИГ. 4В



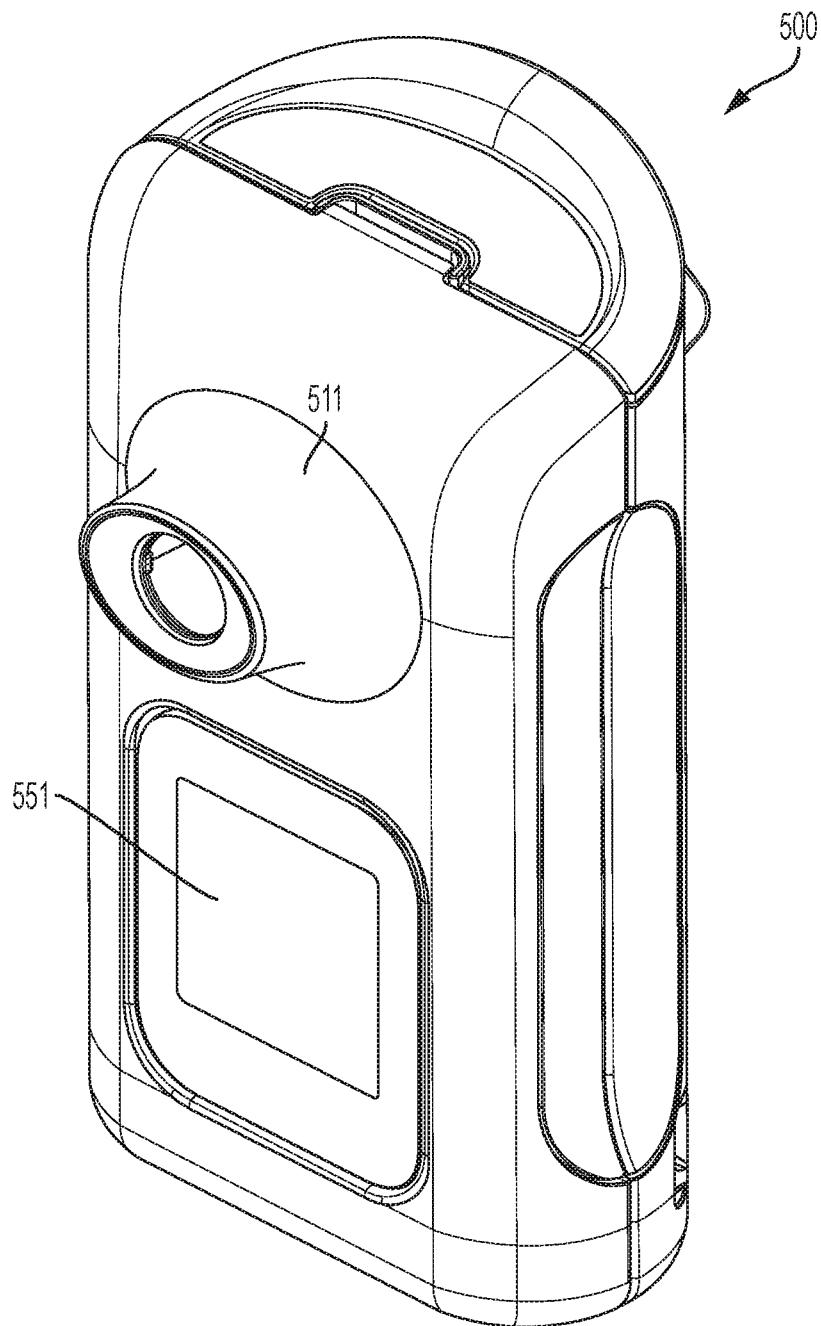
ФИГ. 5А



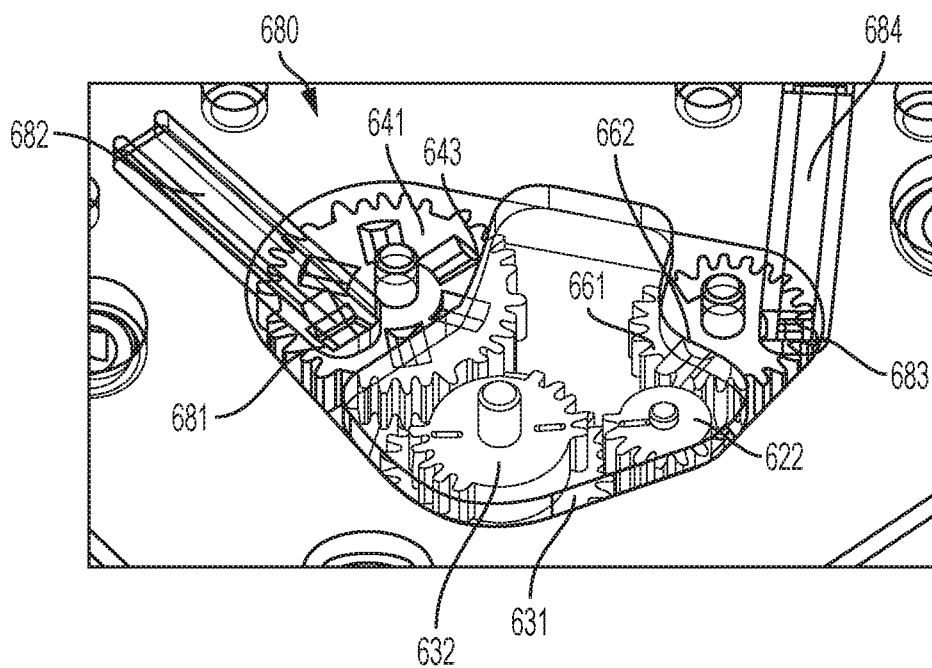
ФИГ. 5В



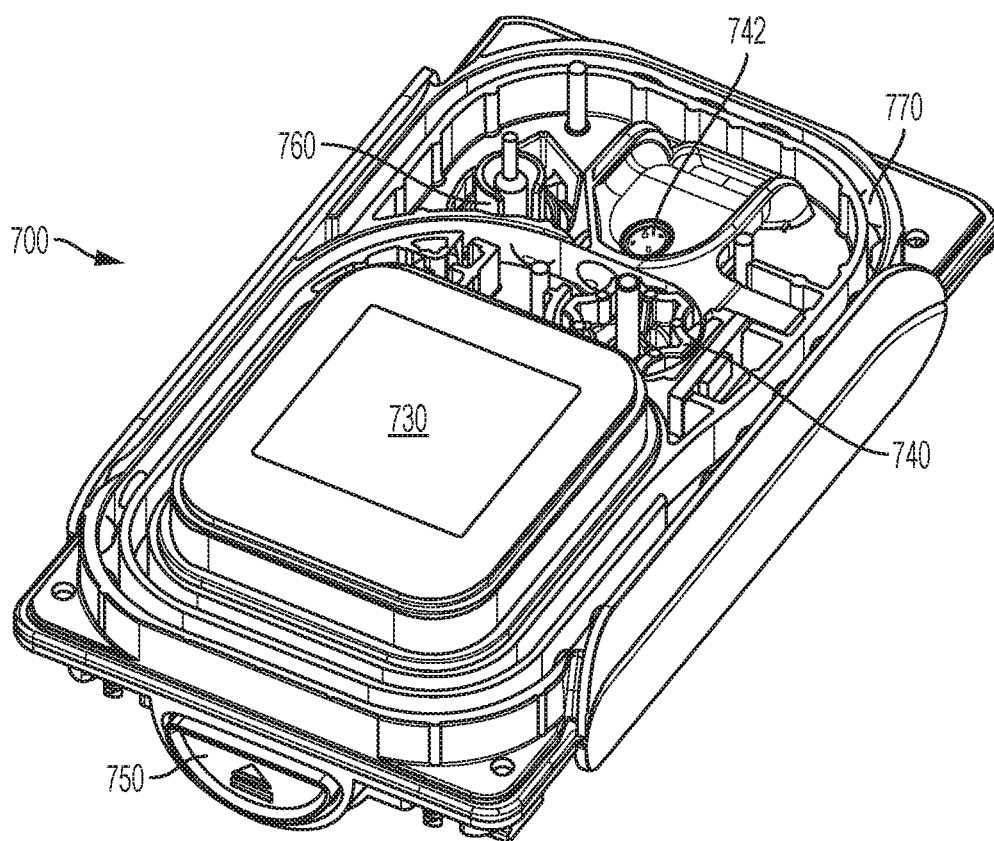
ФИГ. 5С



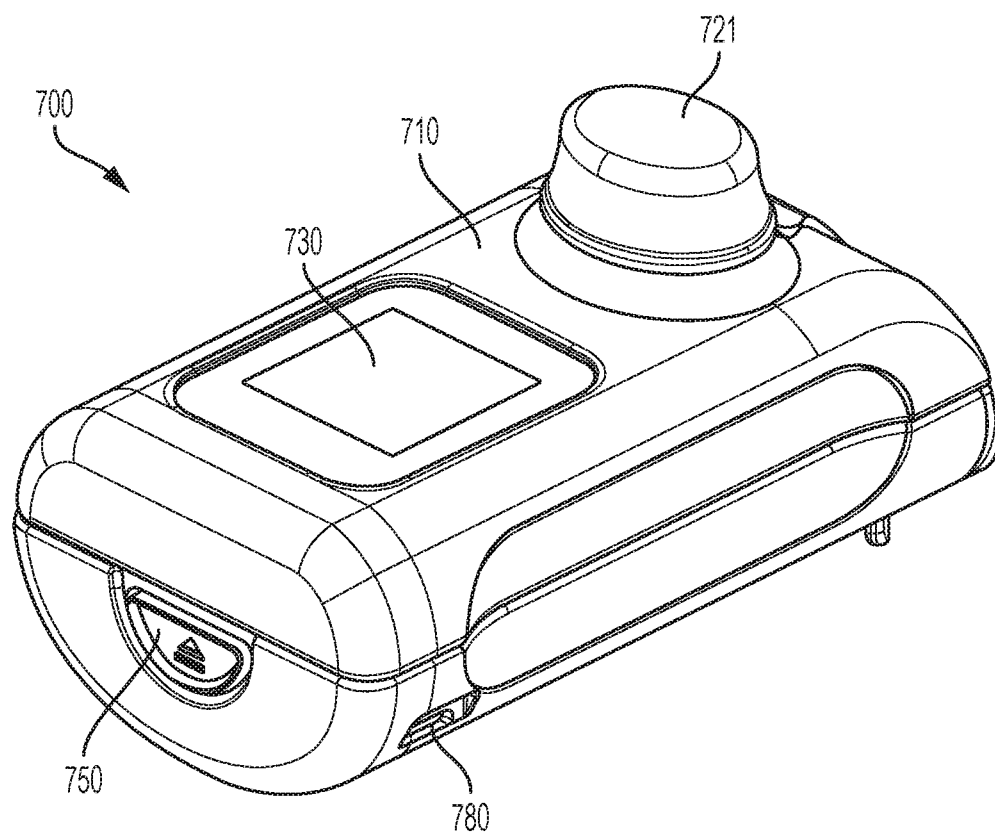
ФИГ. 5D



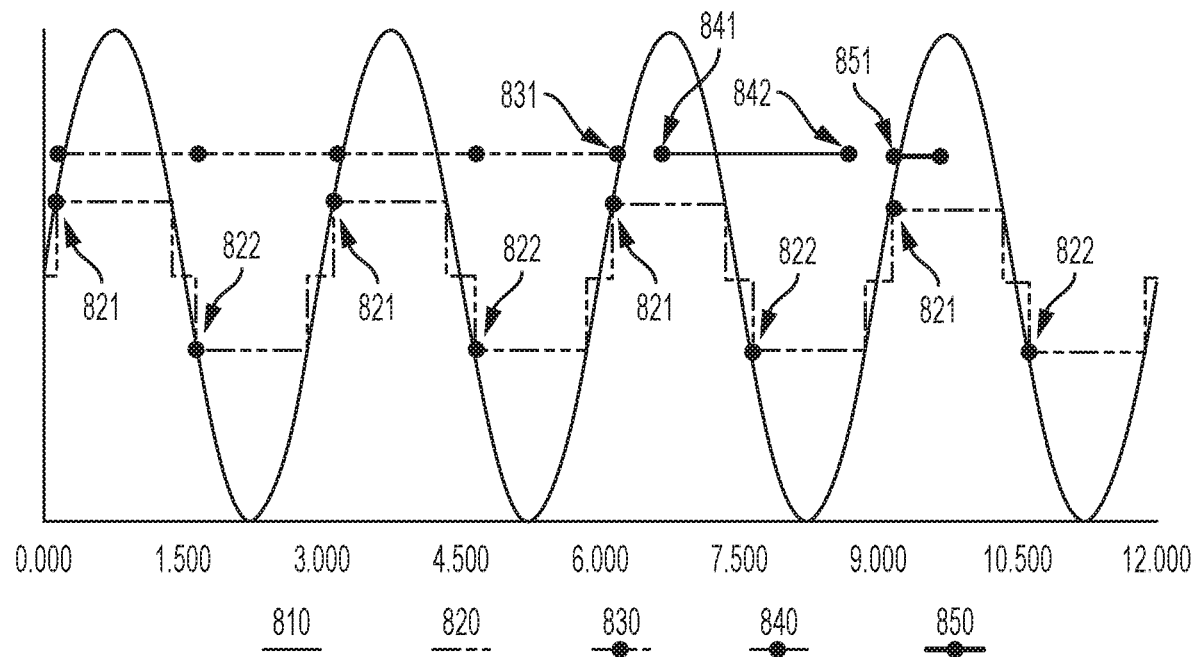
ФИГ. 6



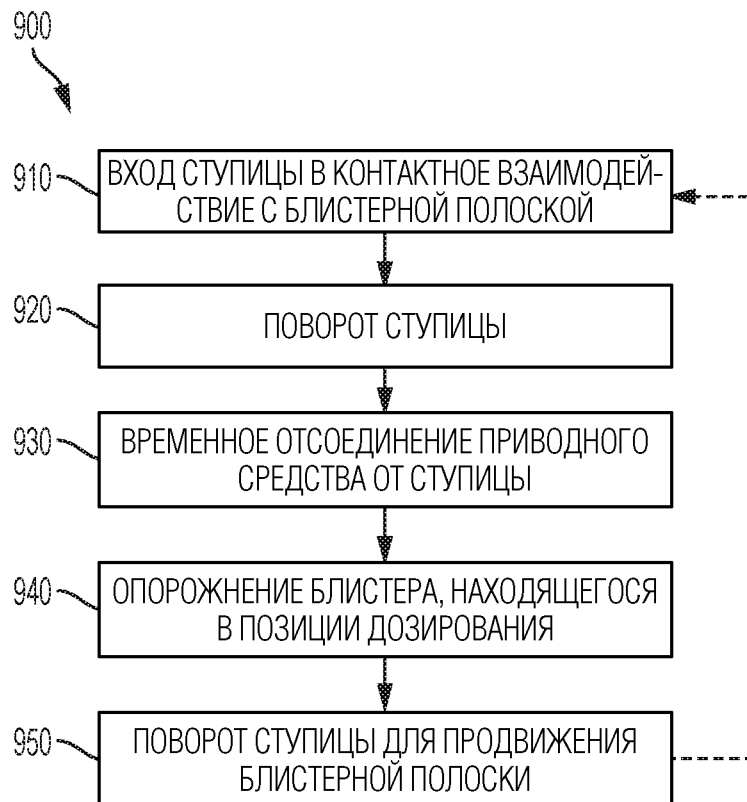
ФИГ. 7А



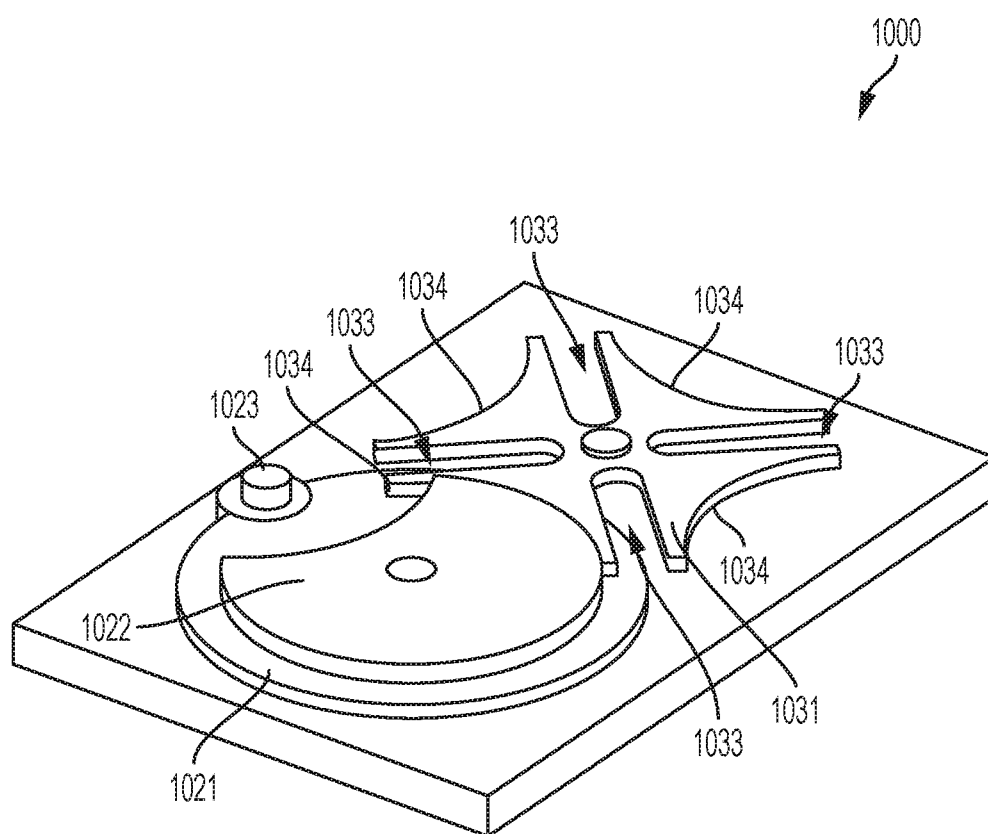
ФИГ. 7В



ФИГ. 8

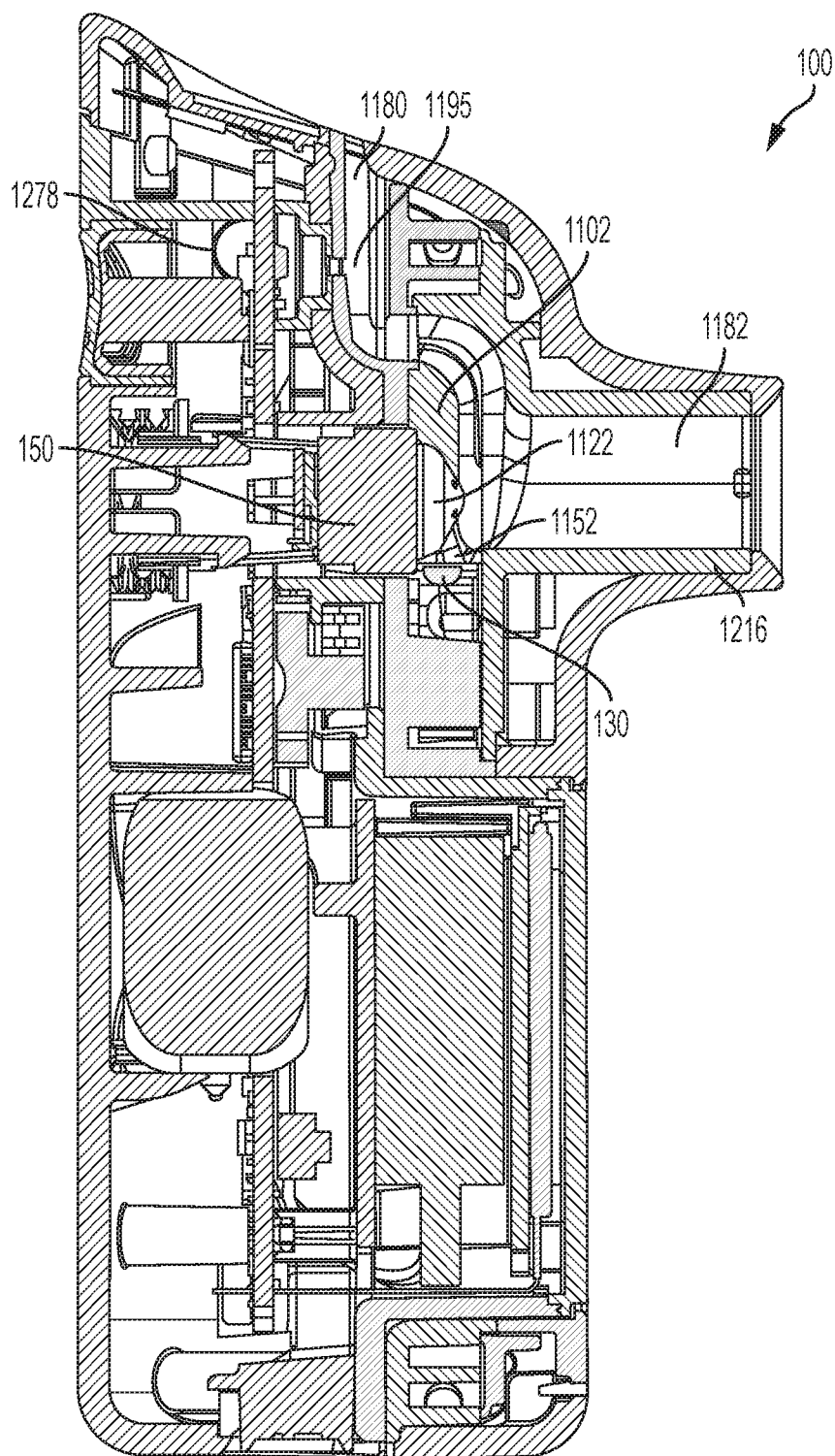


ФИГ. 9

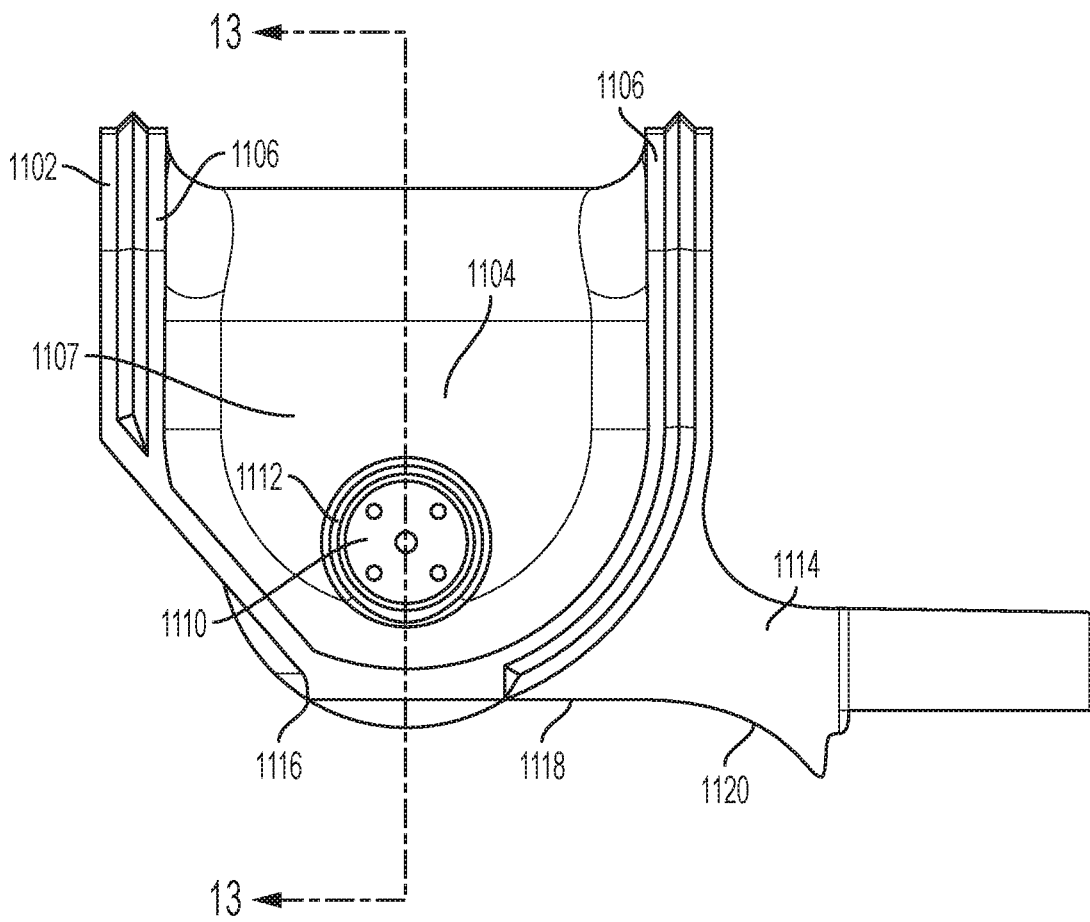


ФИГ. 10

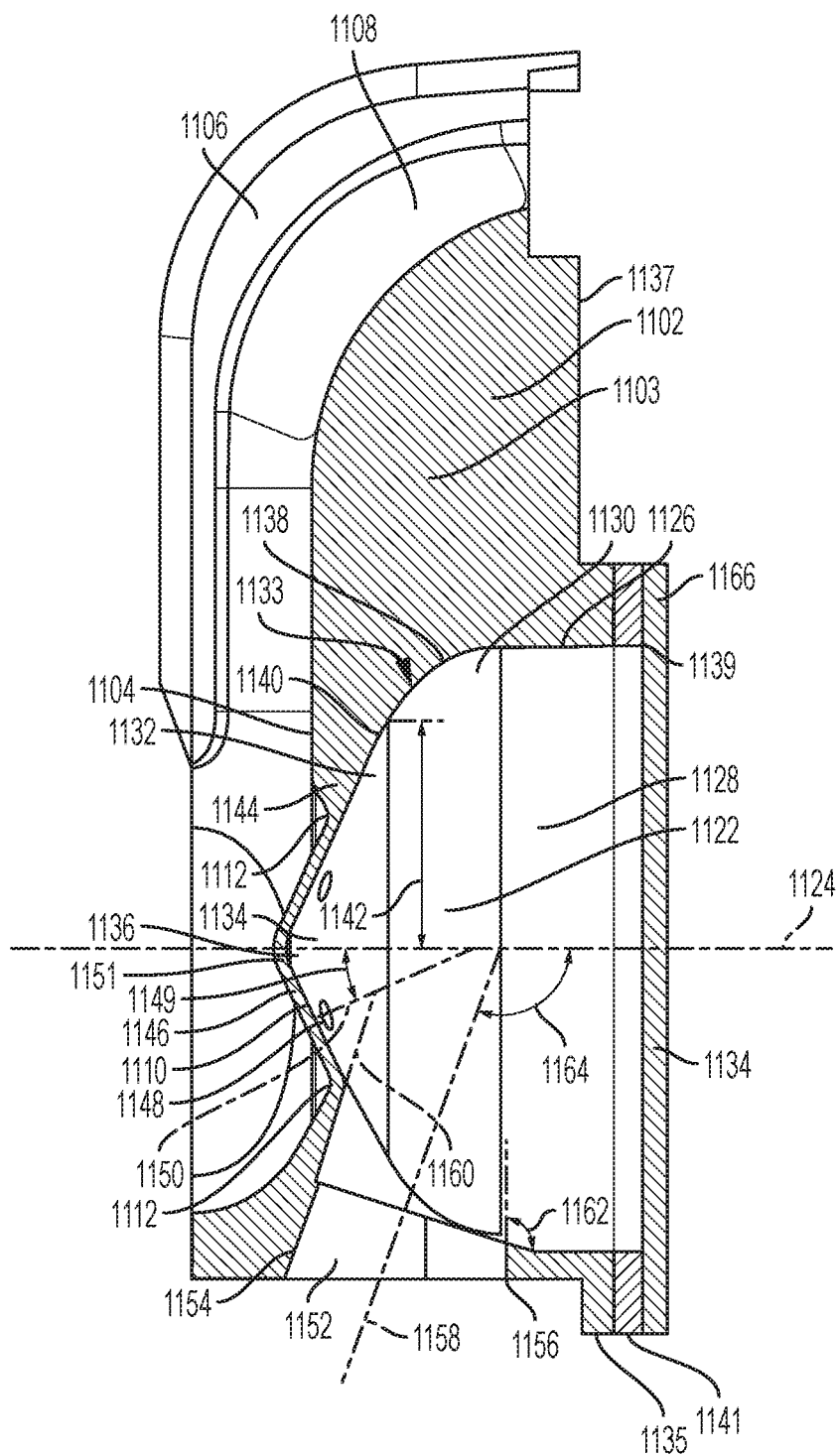
27/64



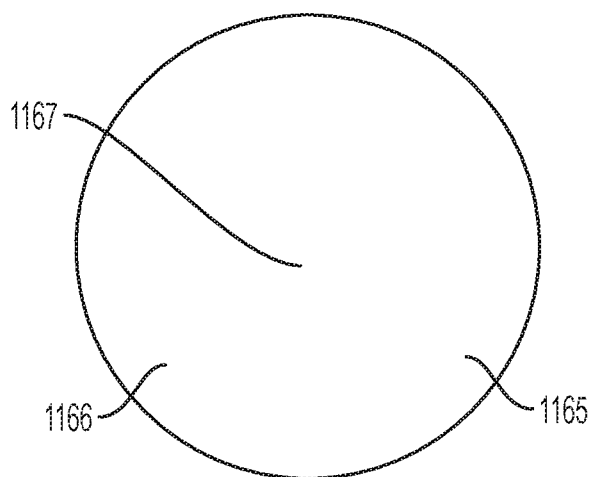
ФИГ. 11



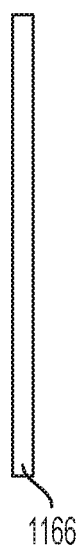
ФИГ. 12



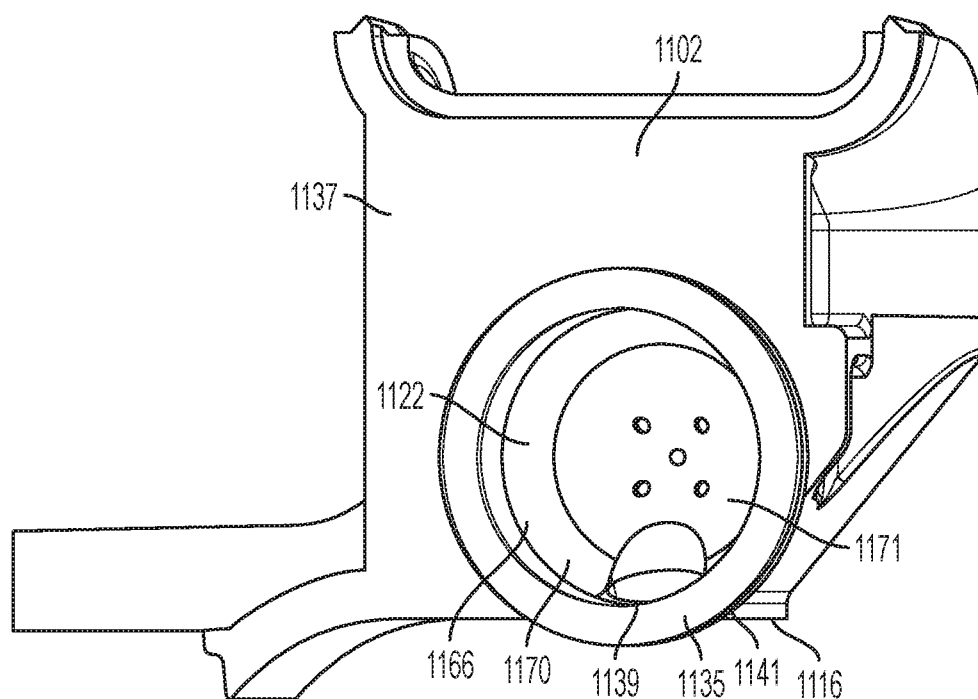
ФИГ. 13



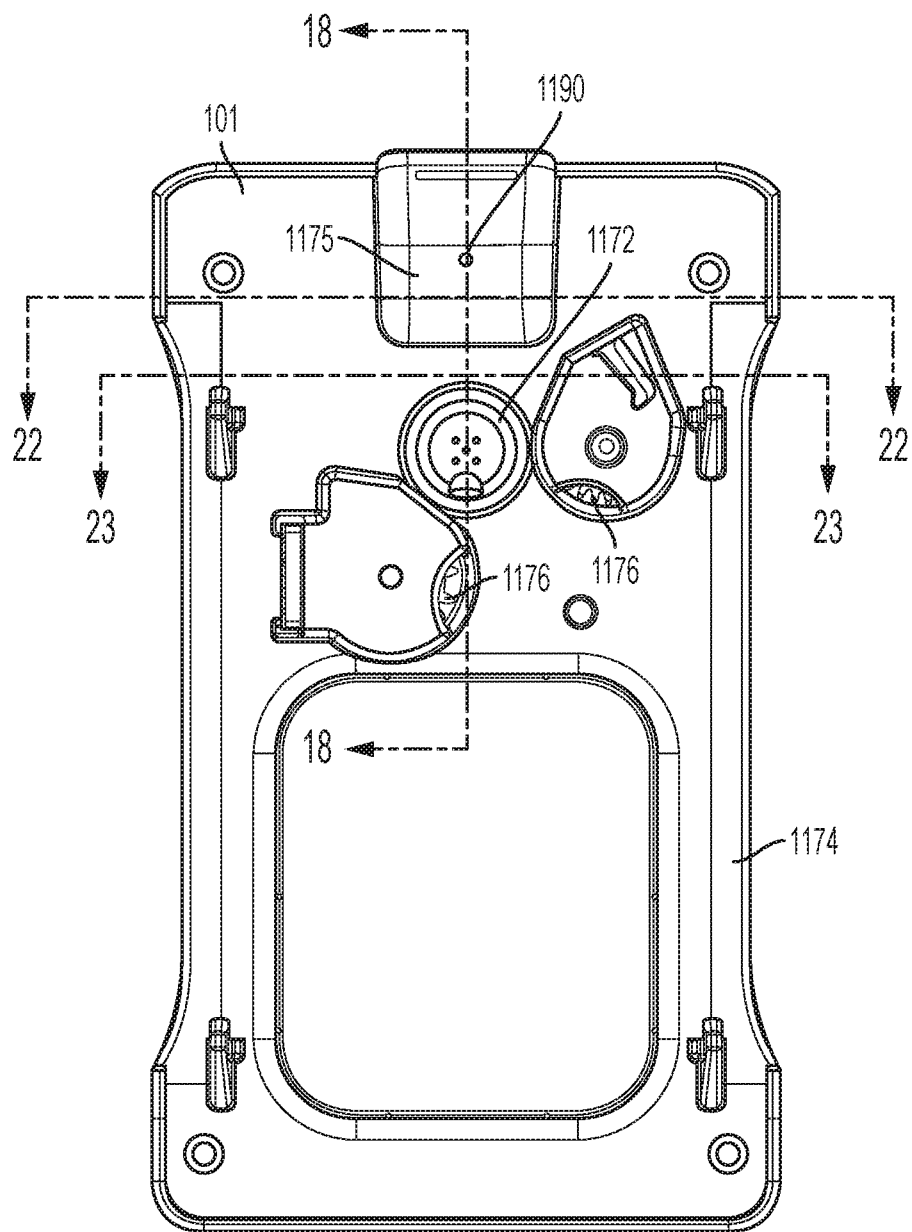
ФИГ. 14



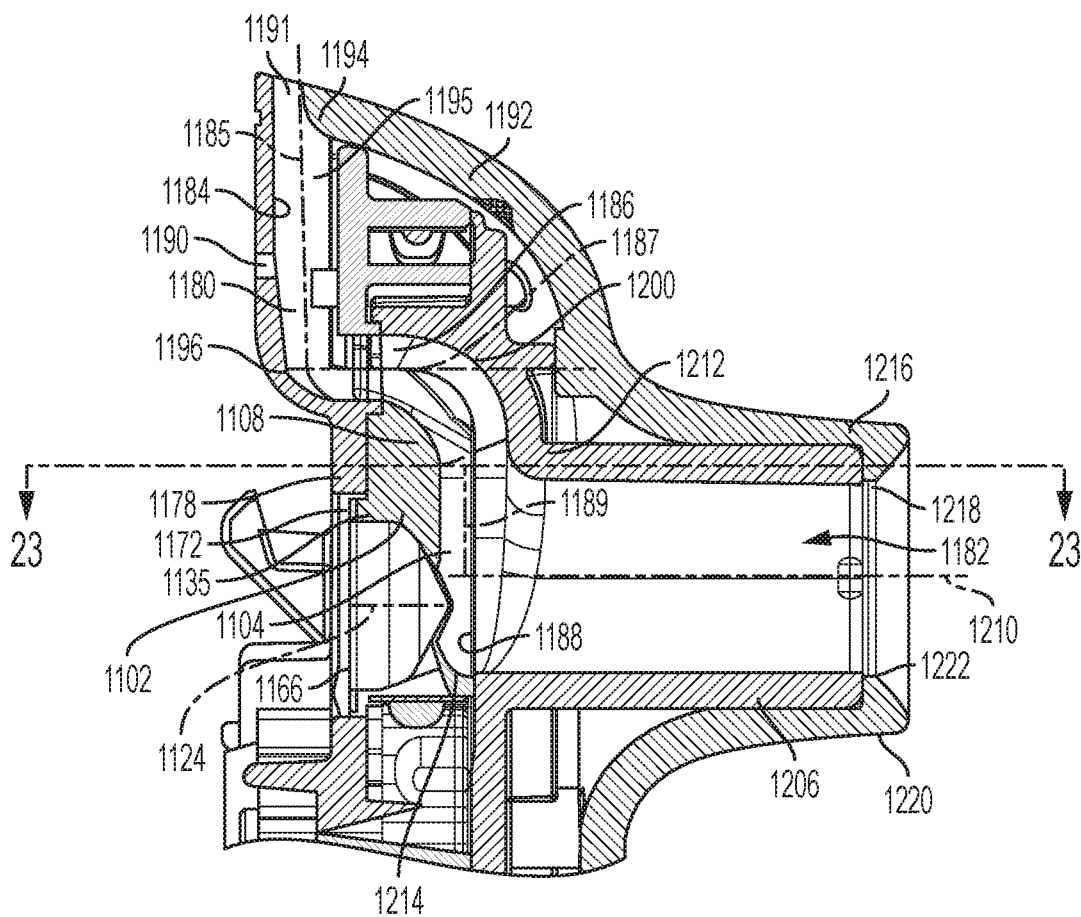
ФИГ. 15



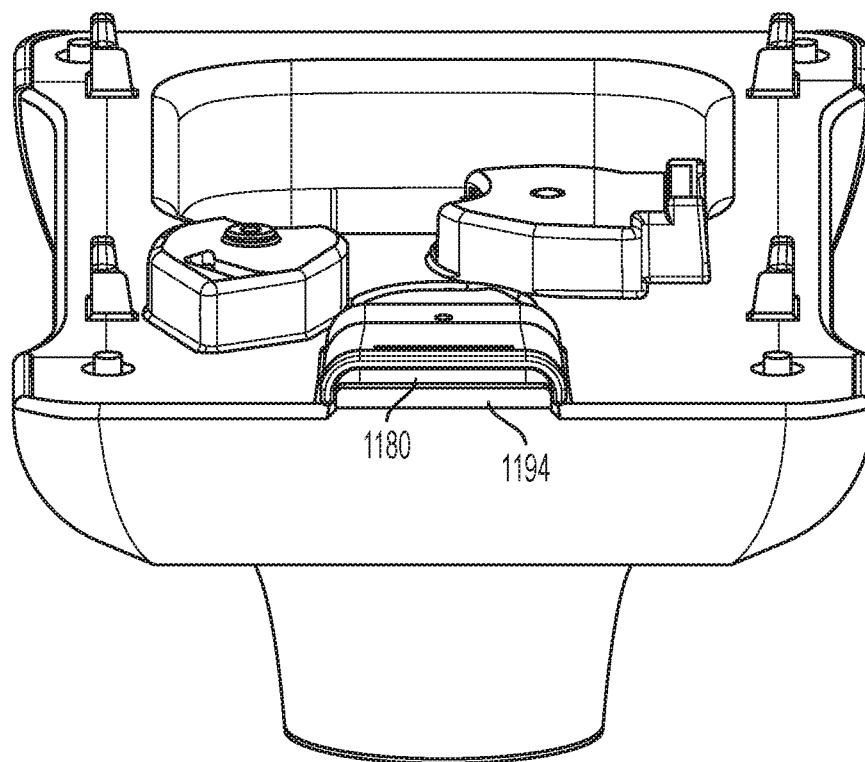
ФИГ. 16



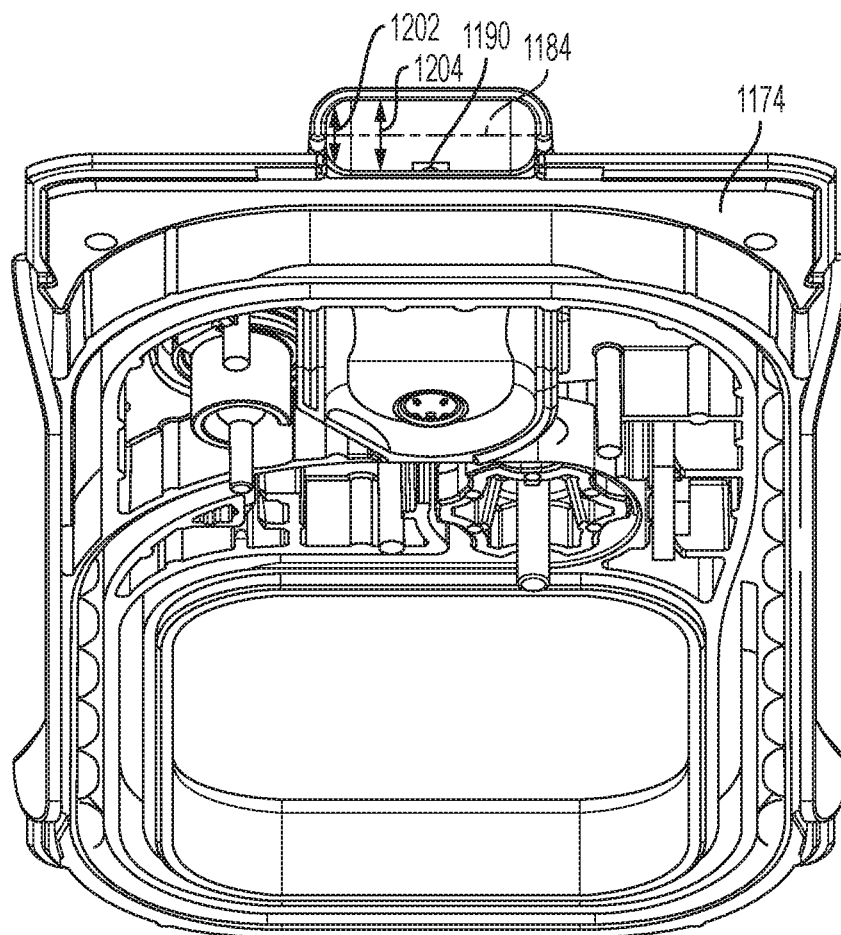
ФИГ. 17



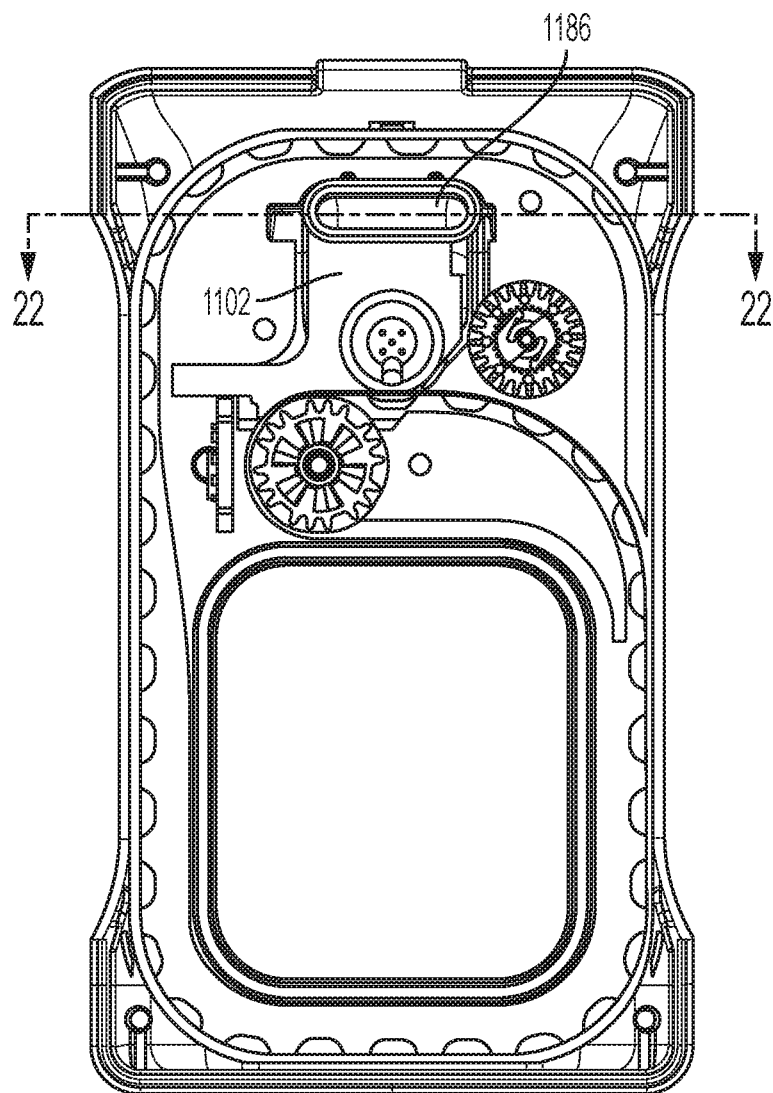
ФИГ. 18



ФИГ. 19

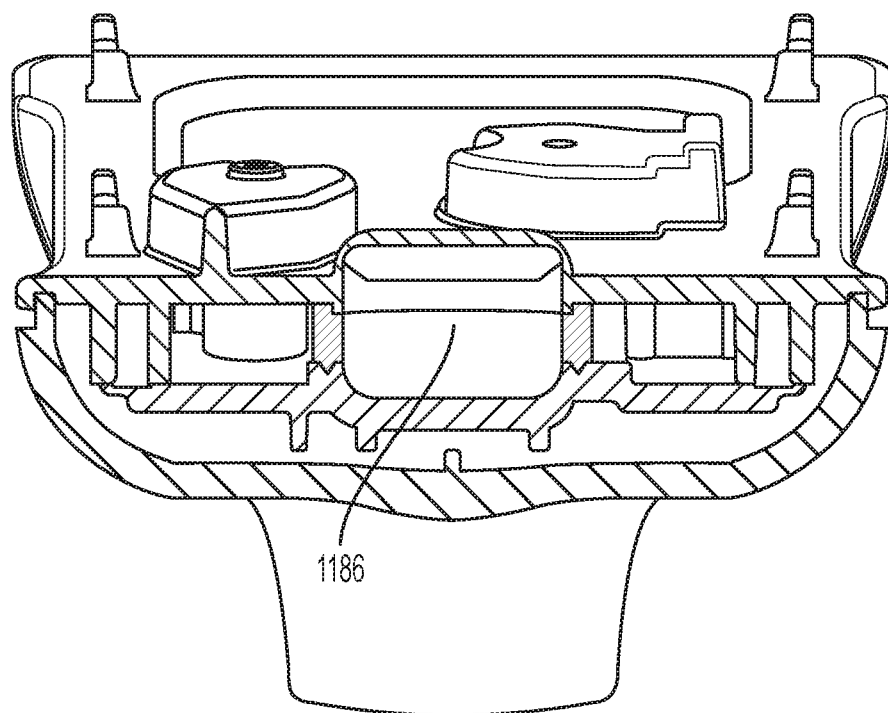


ФИГ. 20

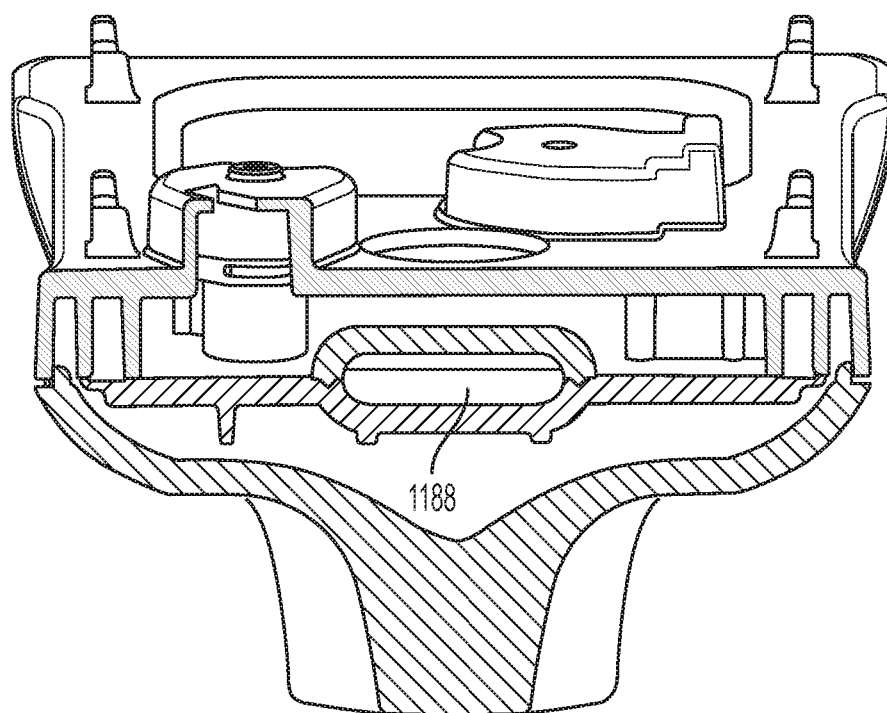


ФИГ. 21

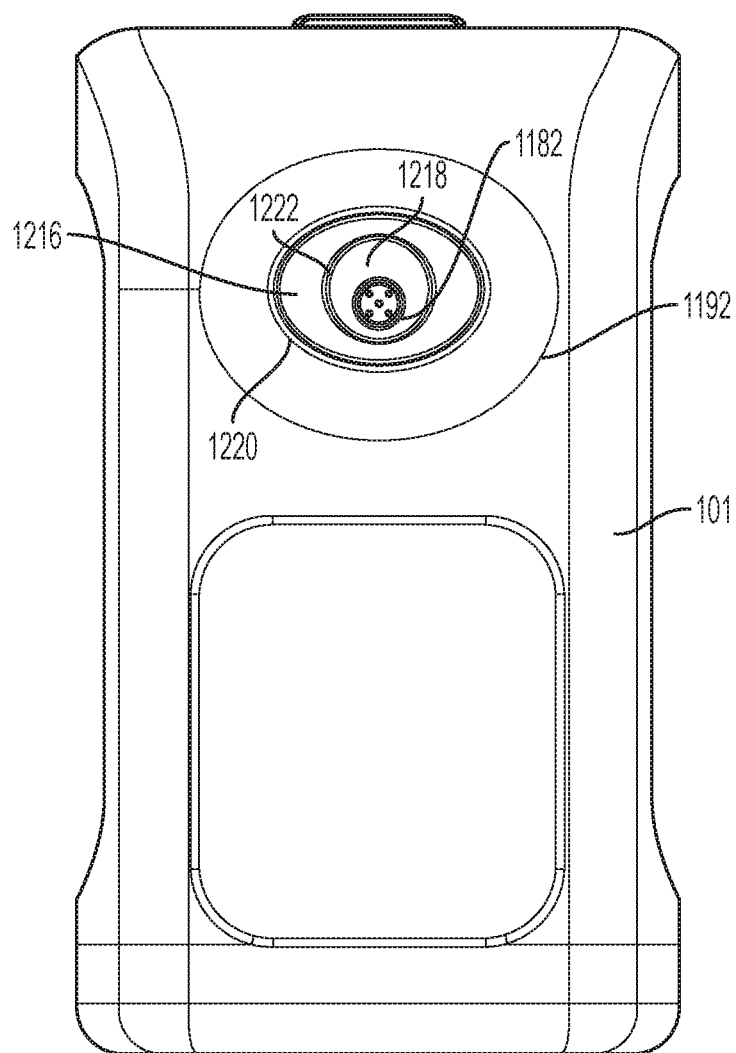
37/64



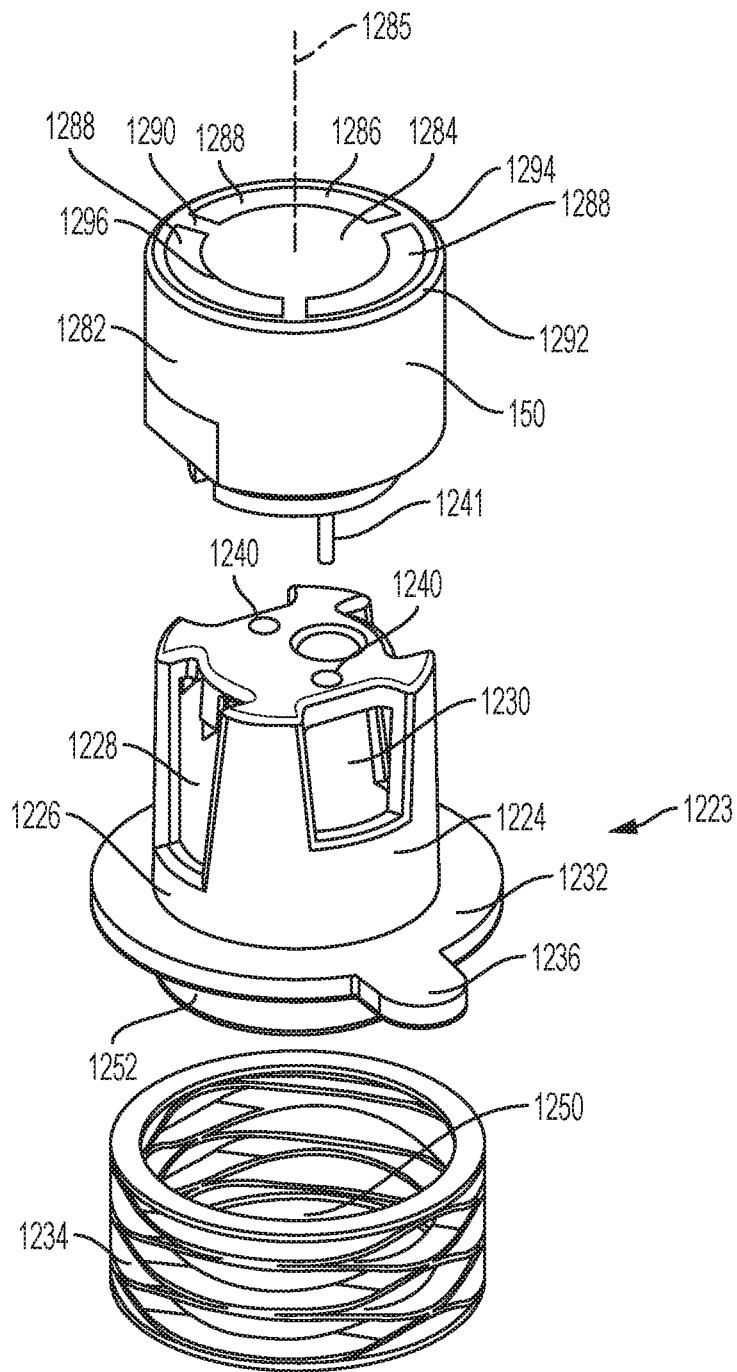
ФИГ. 22



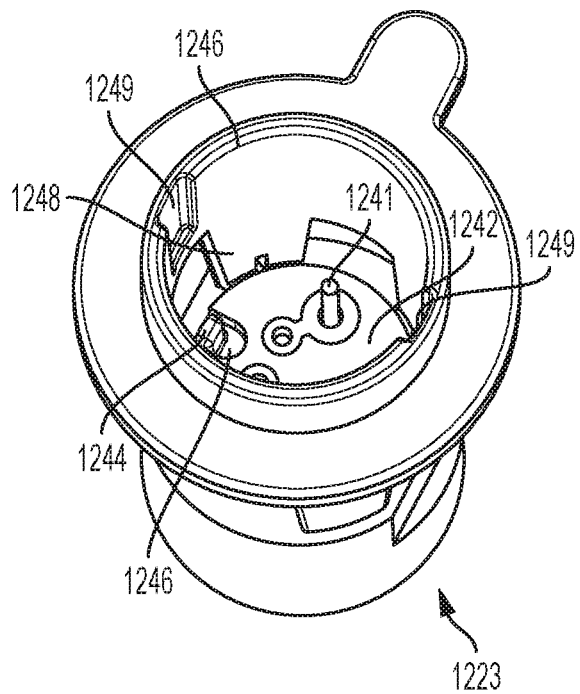
ФИГ. 23



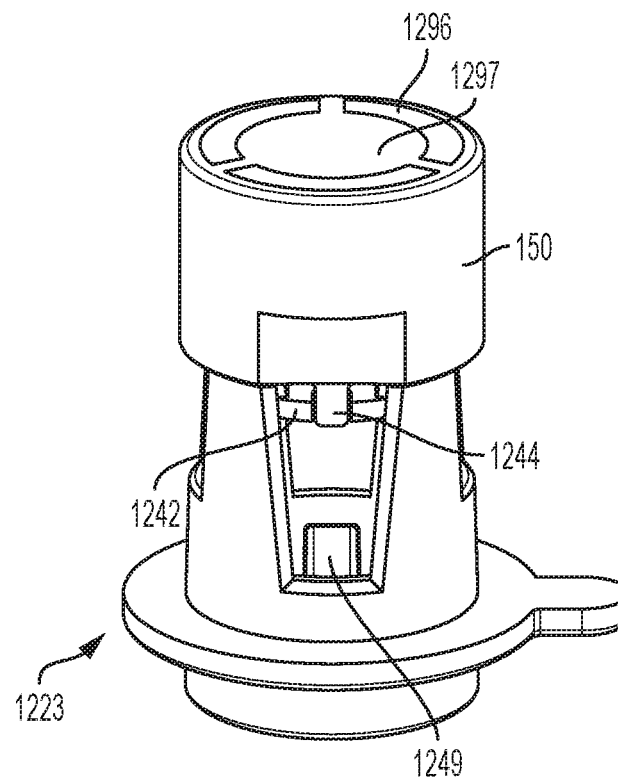
ФИГ. 24



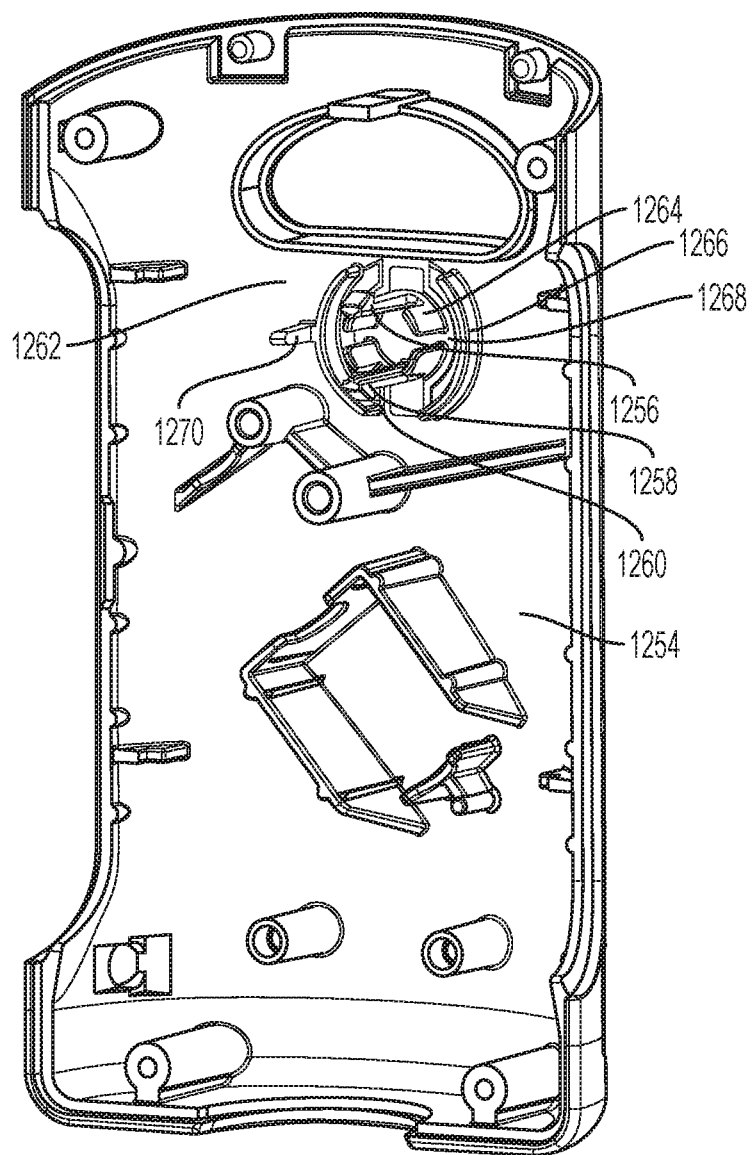
ФИГ. 25



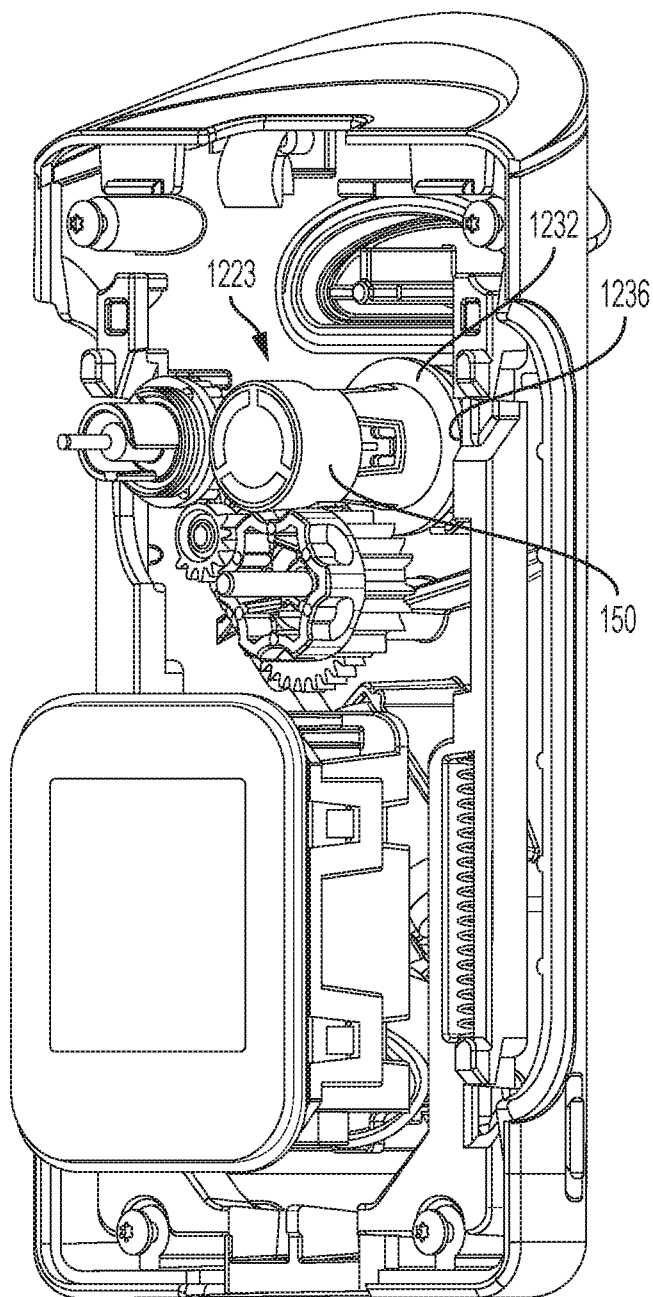
ФИГ. 26



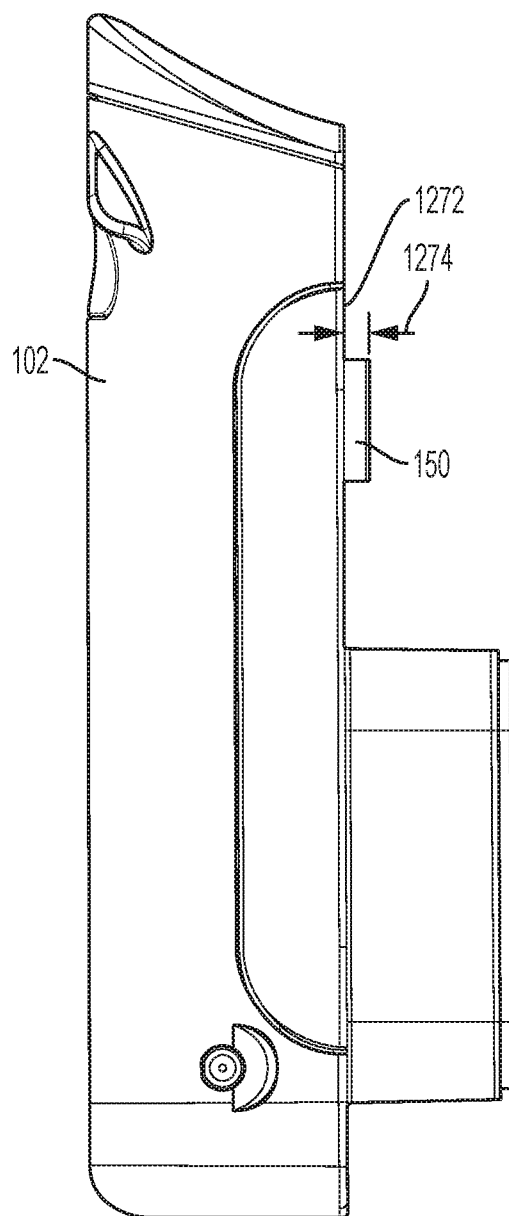
ФИГ. 27



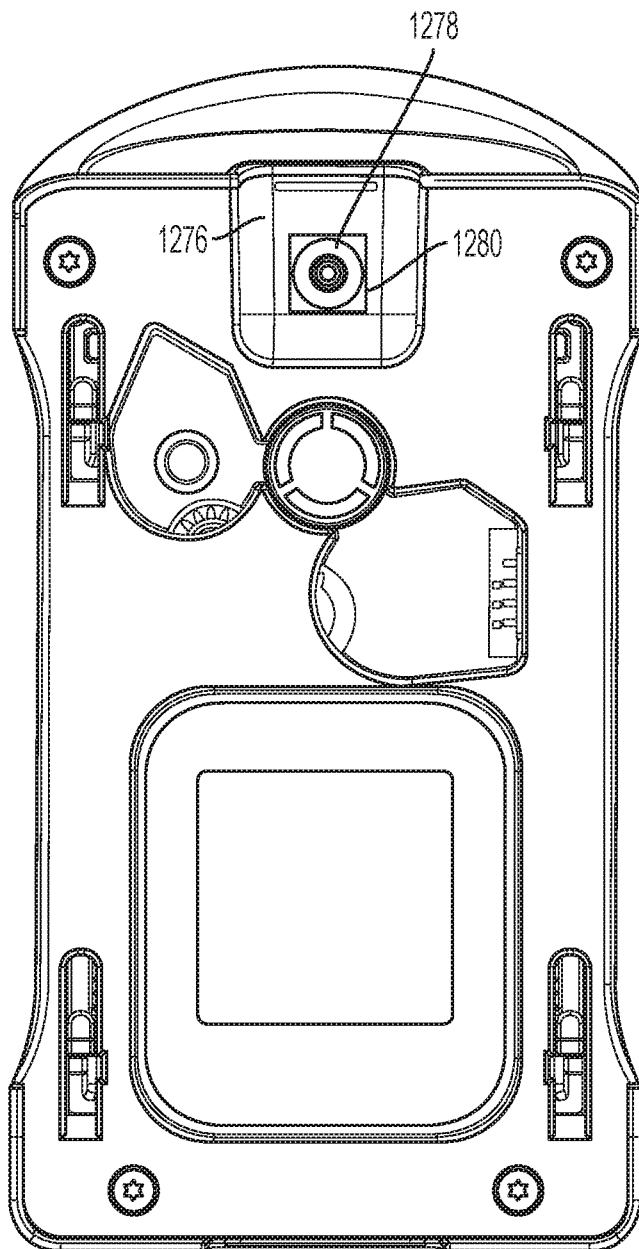
ФИГ. 28



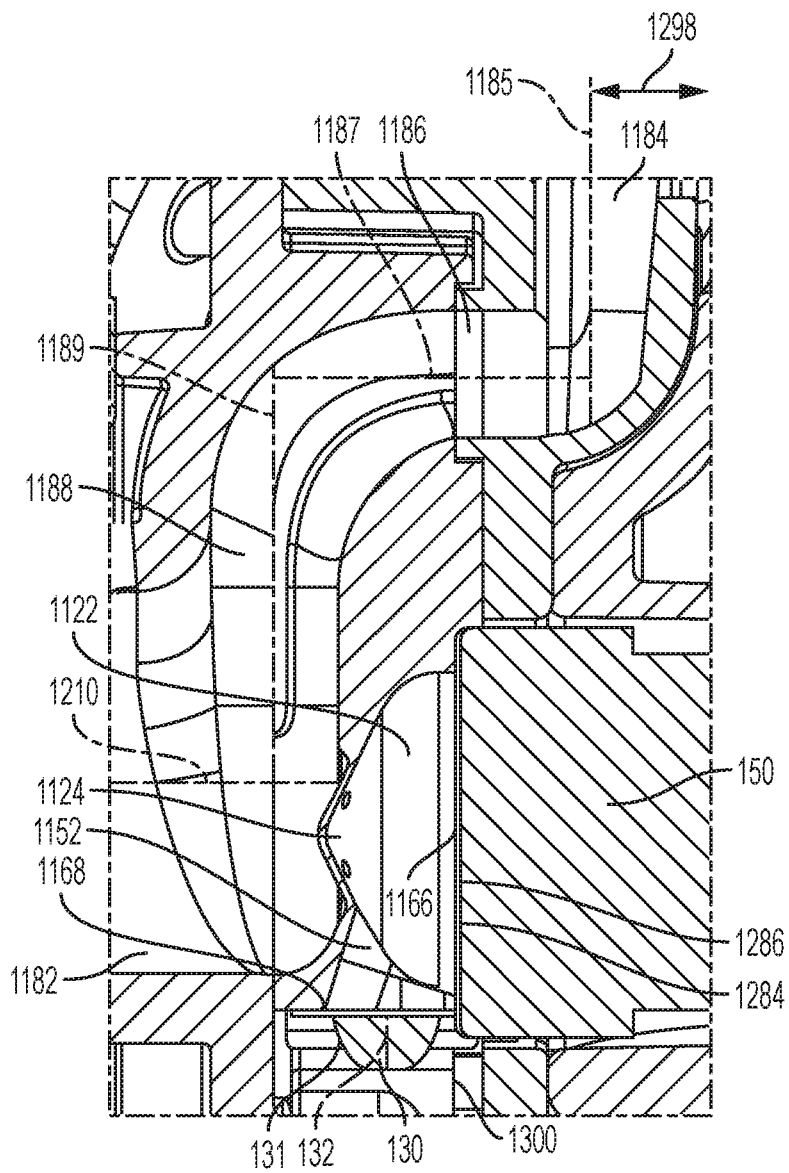
ФИГ. 29



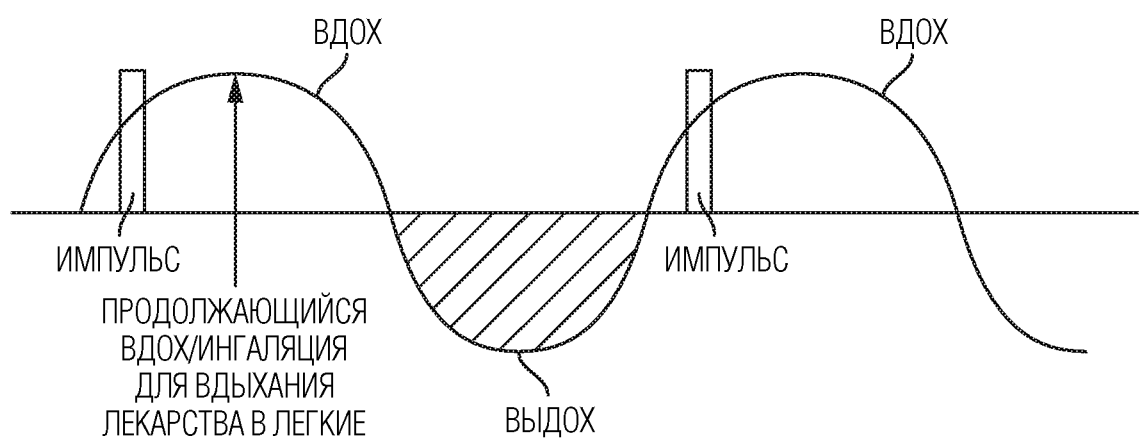
ФИГ. 30



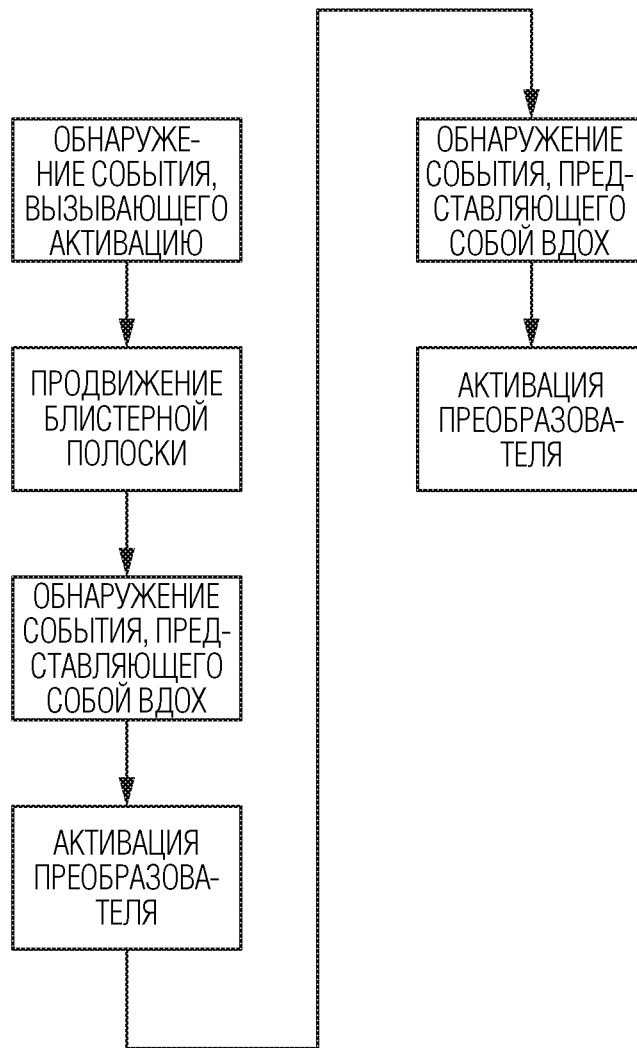
ФИГ. 31



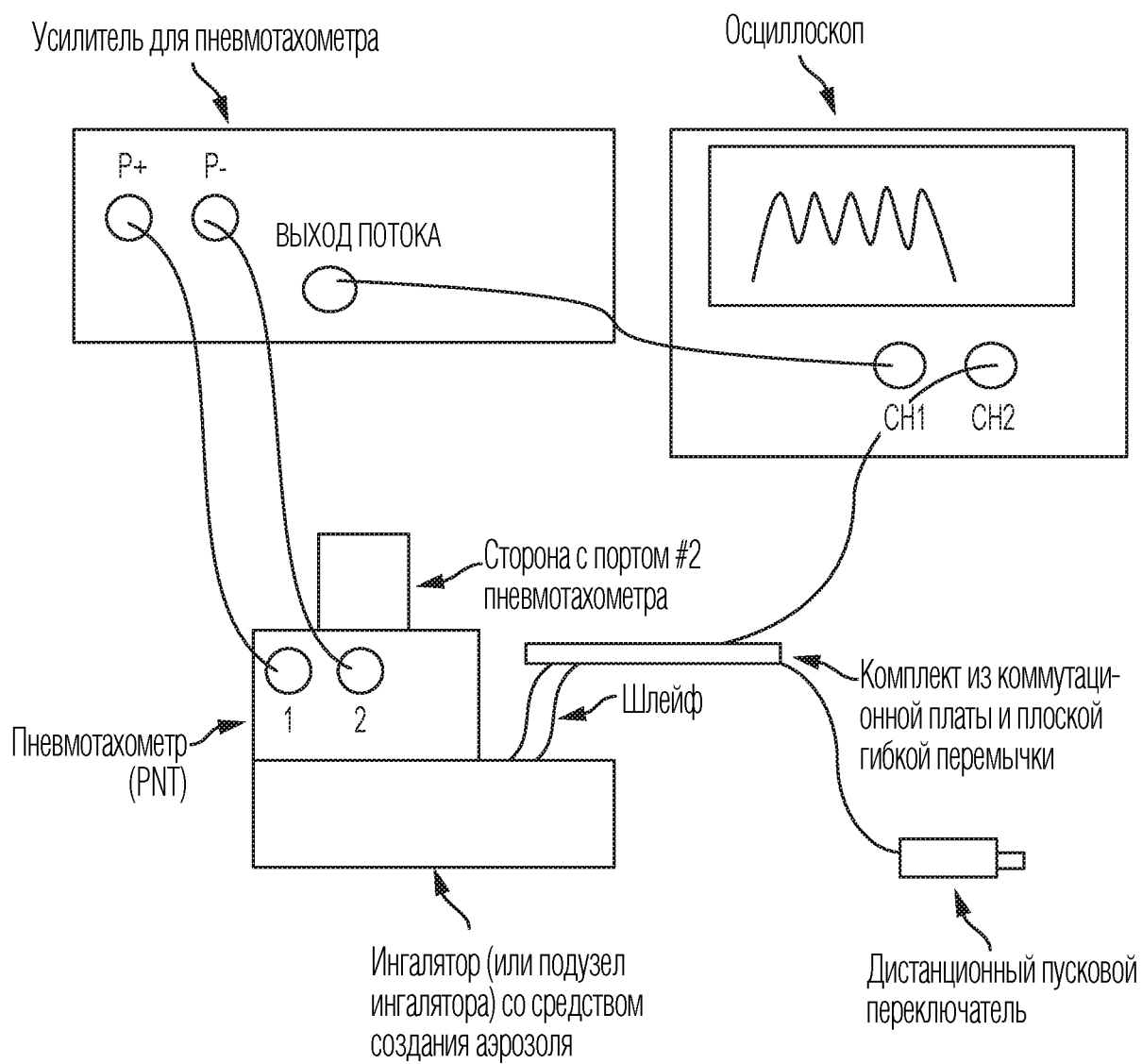
ФИГ. 32



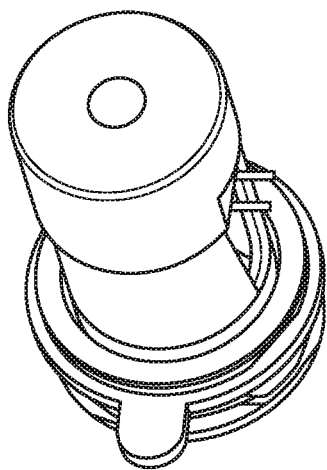
ФИГ. 33



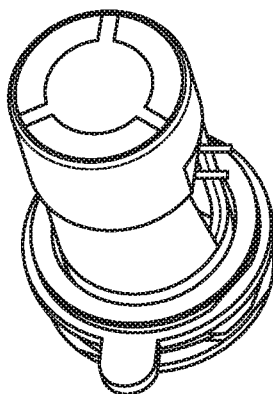
ФИГ. 34



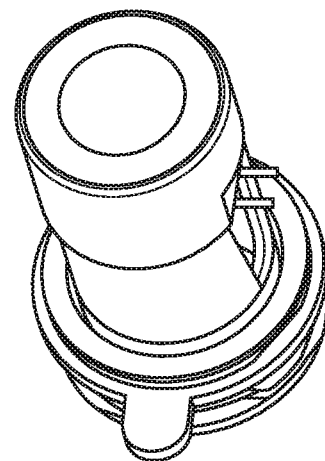
ФИГ. 35



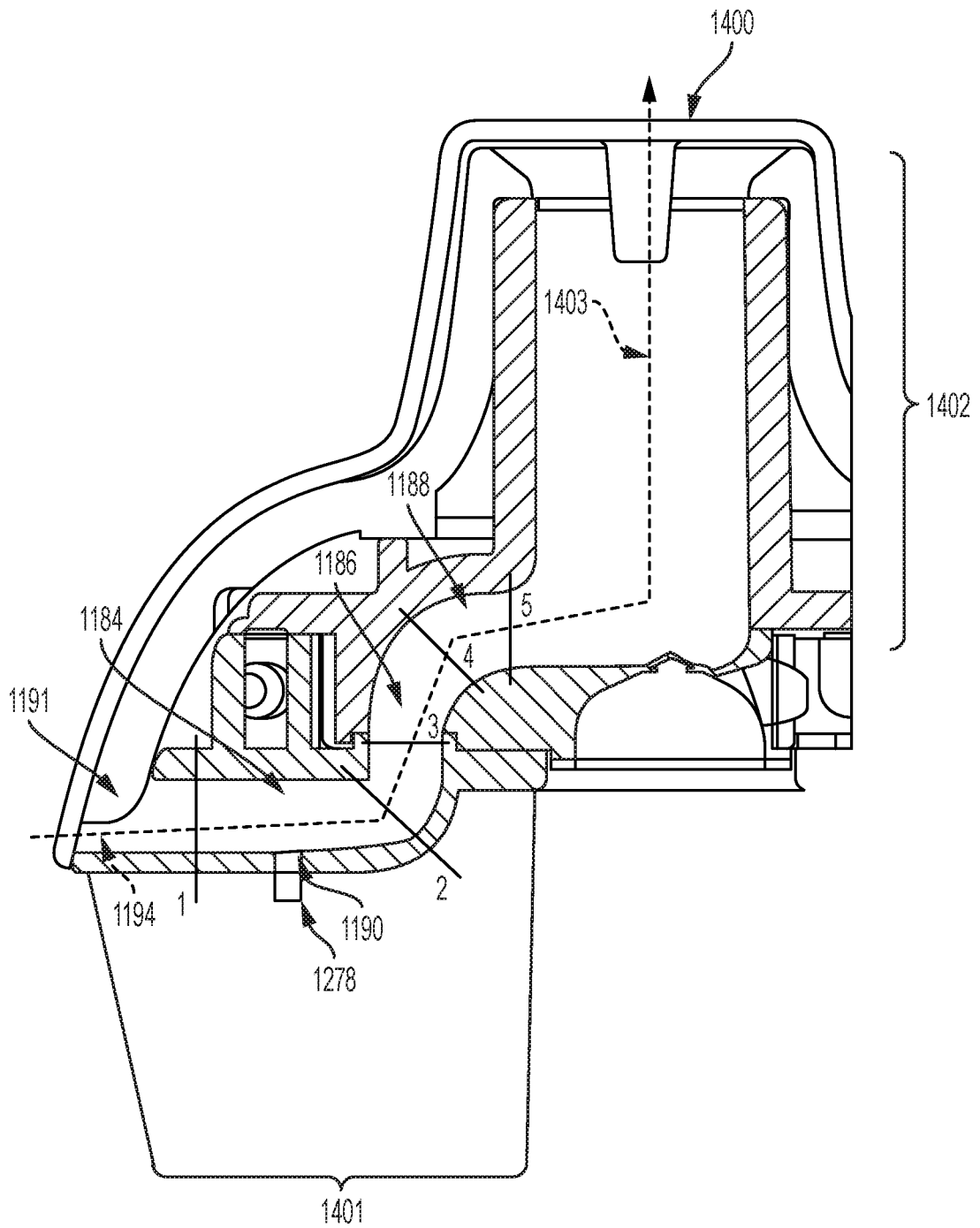
ФИГ. 36А



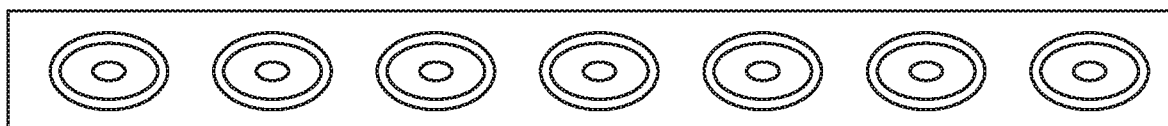
ФИГ. 36В



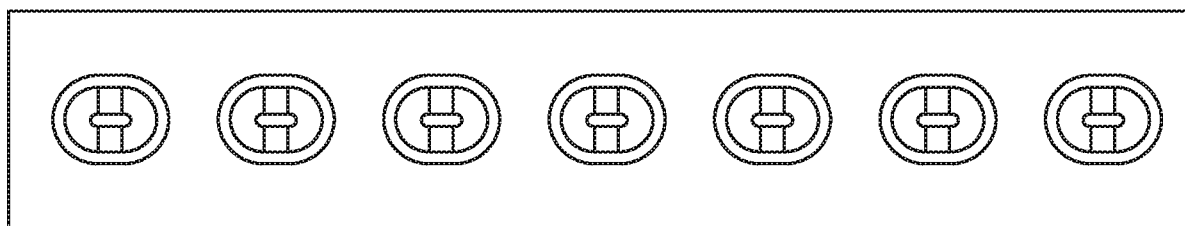
ФИГ. 36С



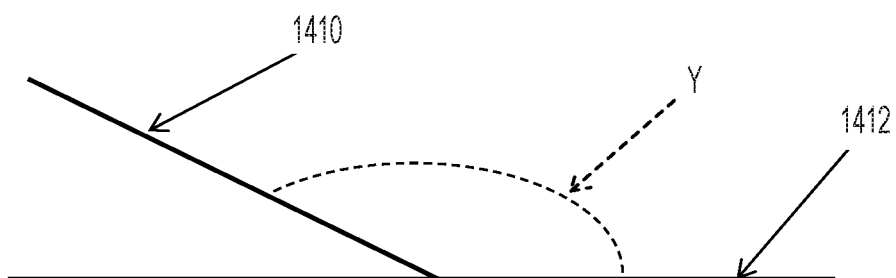
ФИГ. 37



ФИГ. 38А



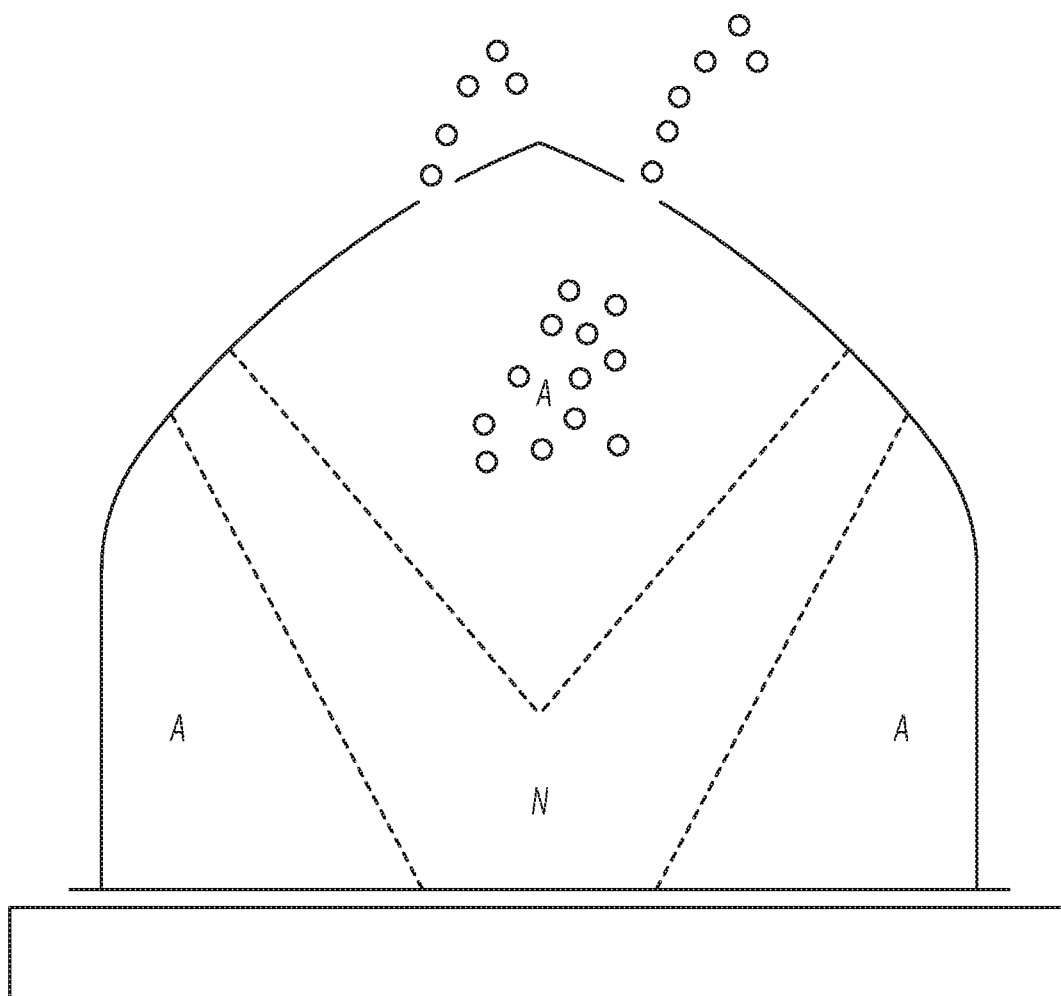
ФИГ. 38В



ФИГ. 38С

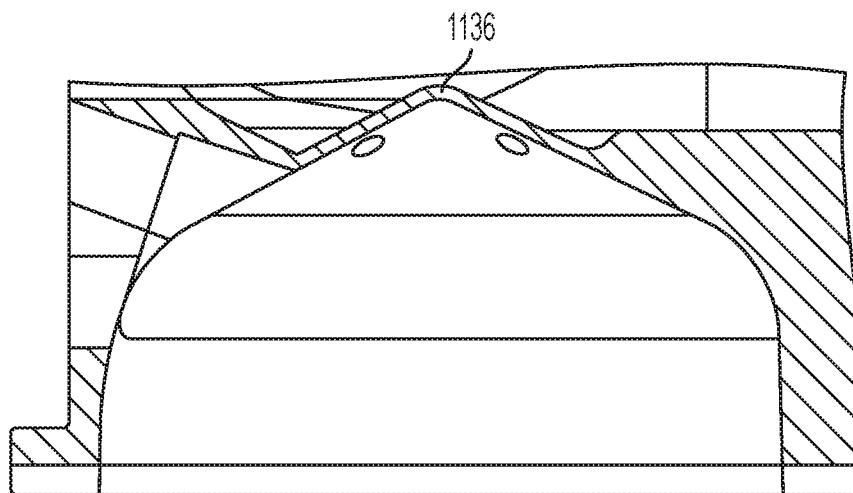


ФИГ. 39

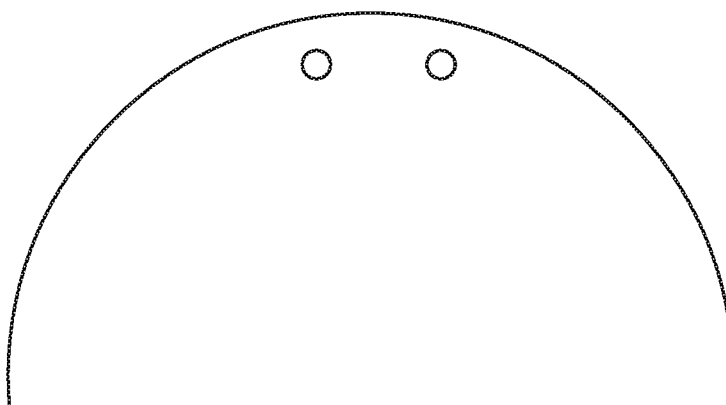


ФИГ. 40

55/64

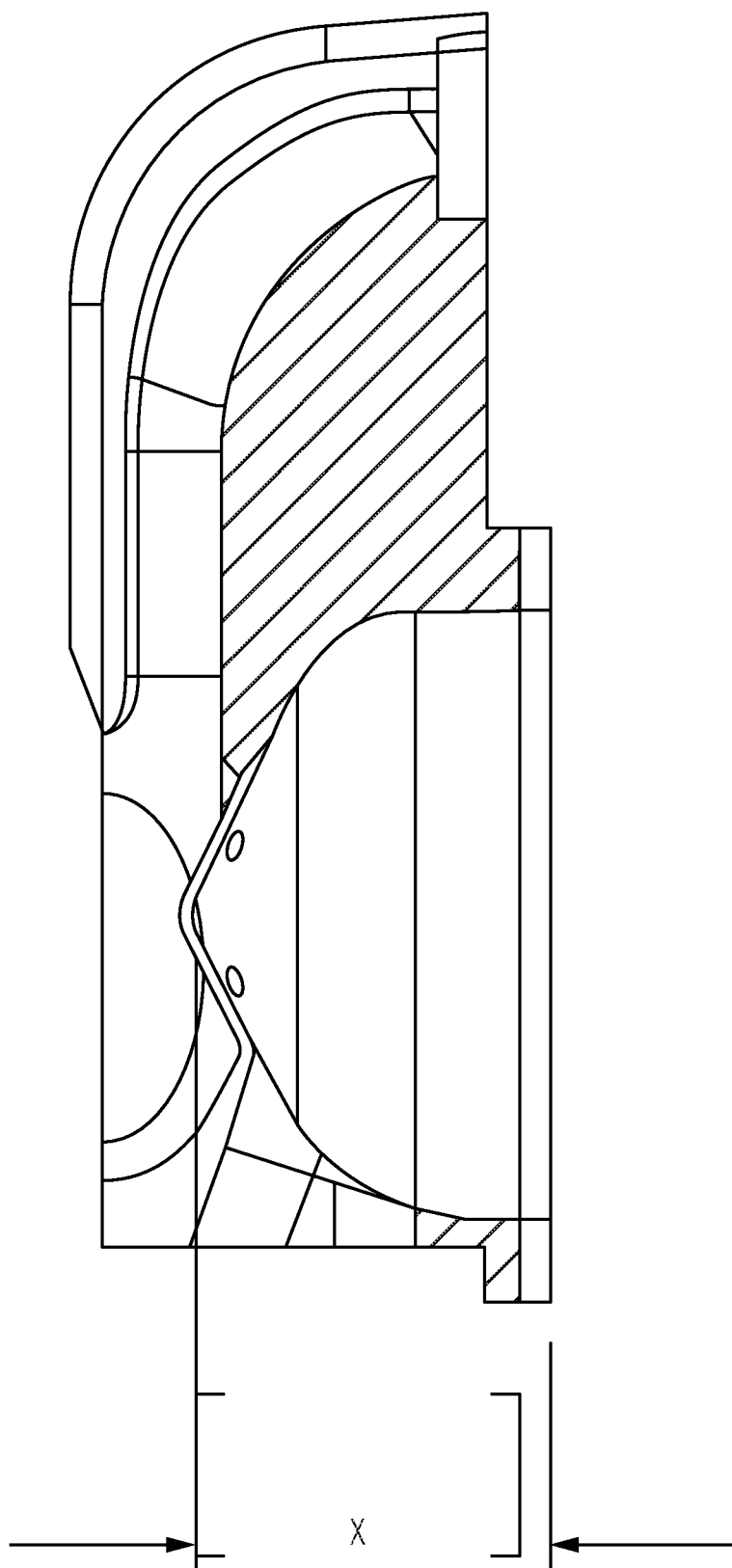


ФИГ. 41А

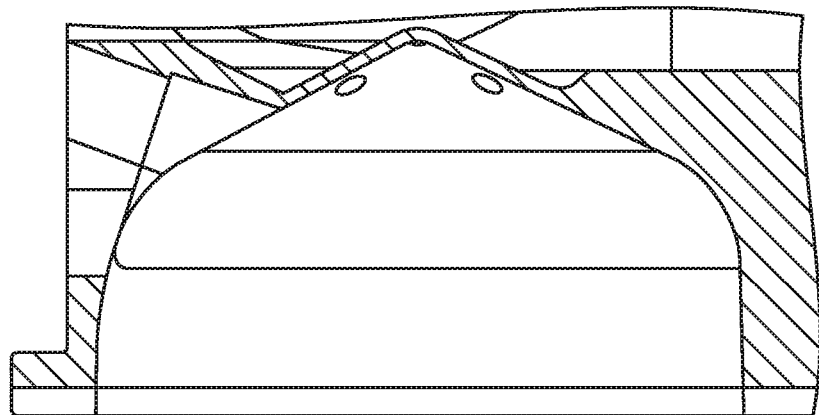


ФИГ. 41В

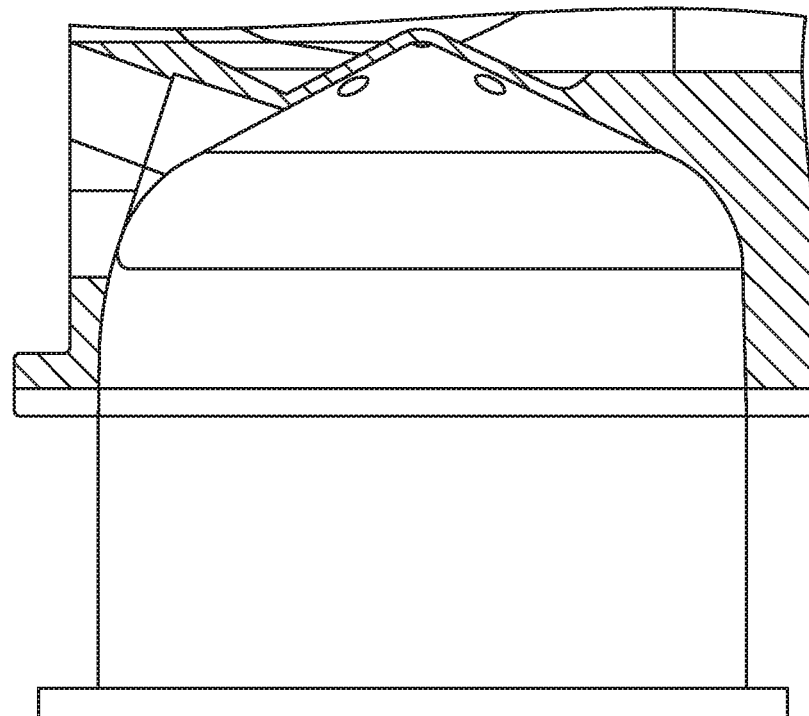
56/64



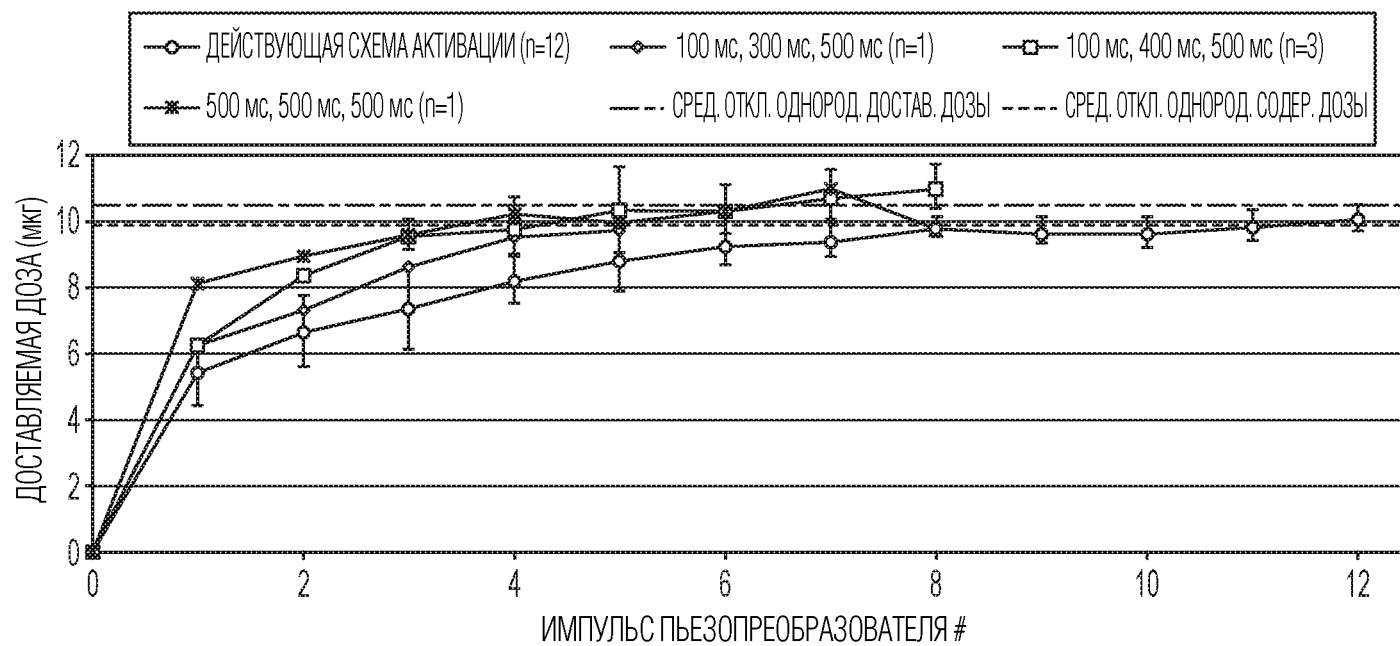
ФИГ. 42



ФИГ. 43А

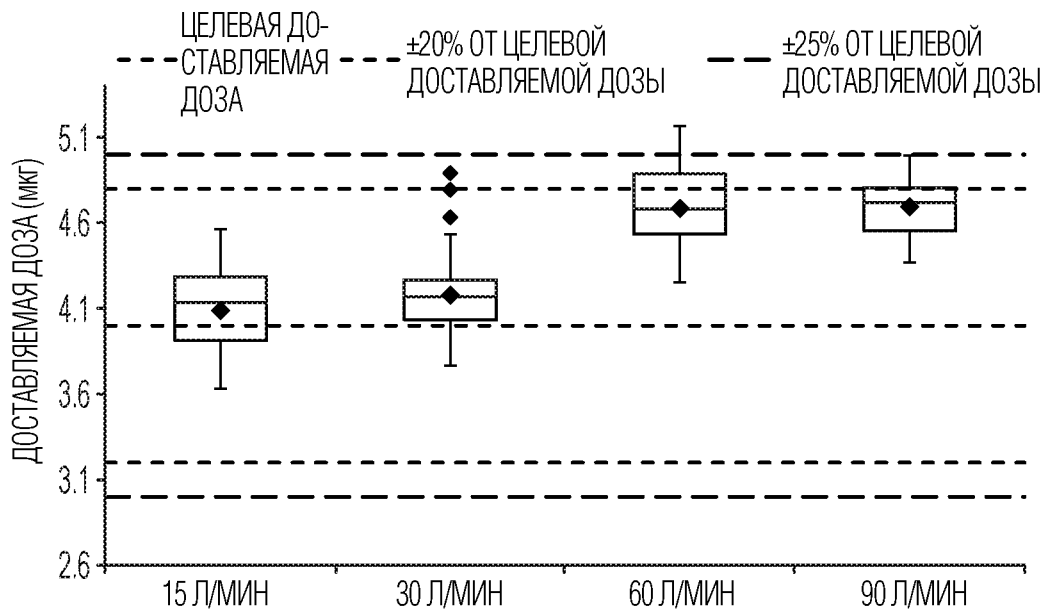


ФИГ. 43В

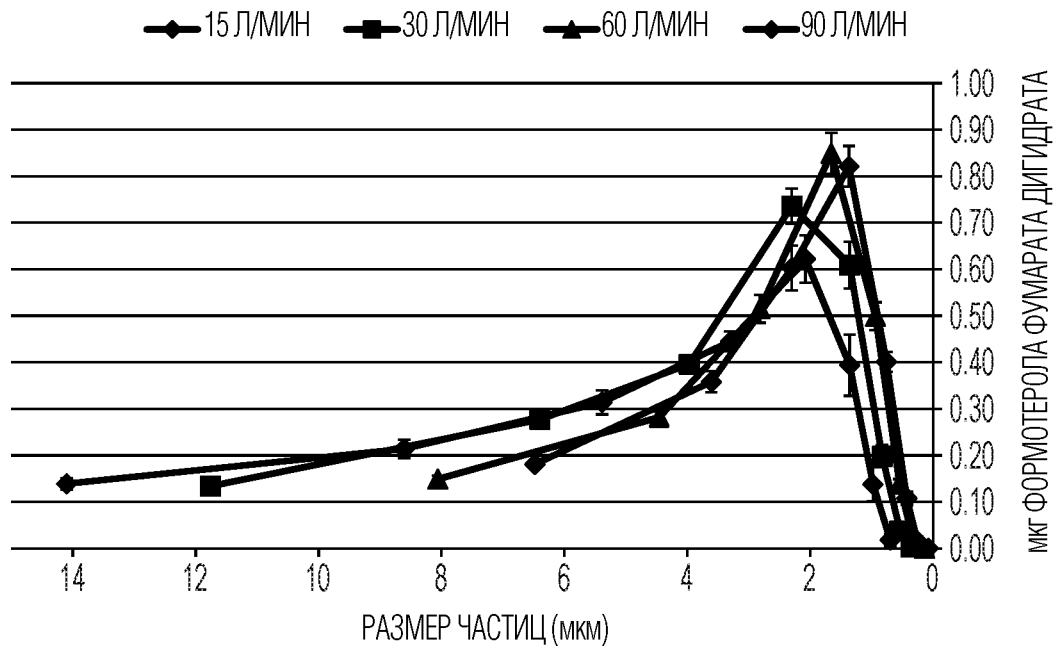


ФИГ. 44

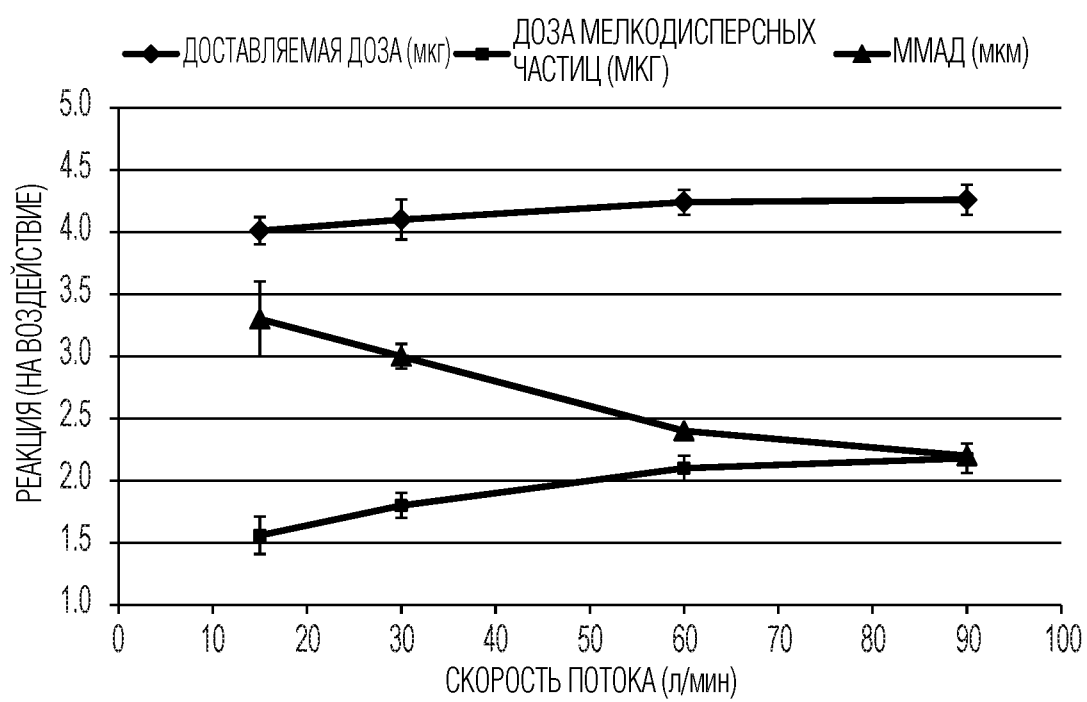
59/64



ФИГ. 45А

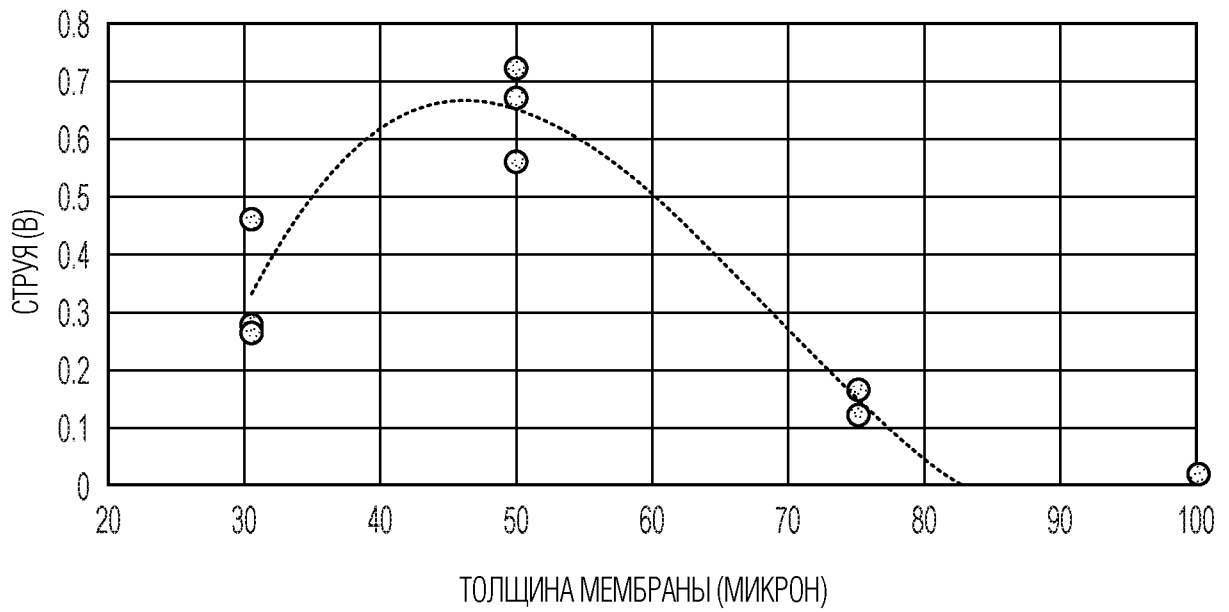


ФИГ. 45В

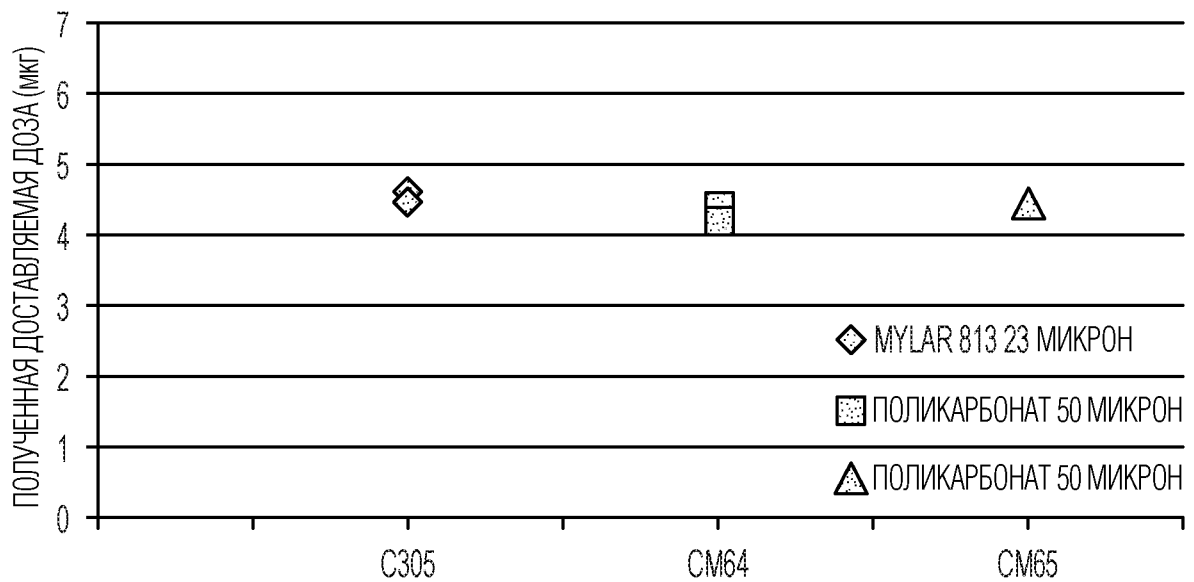


ФИГ. 45С

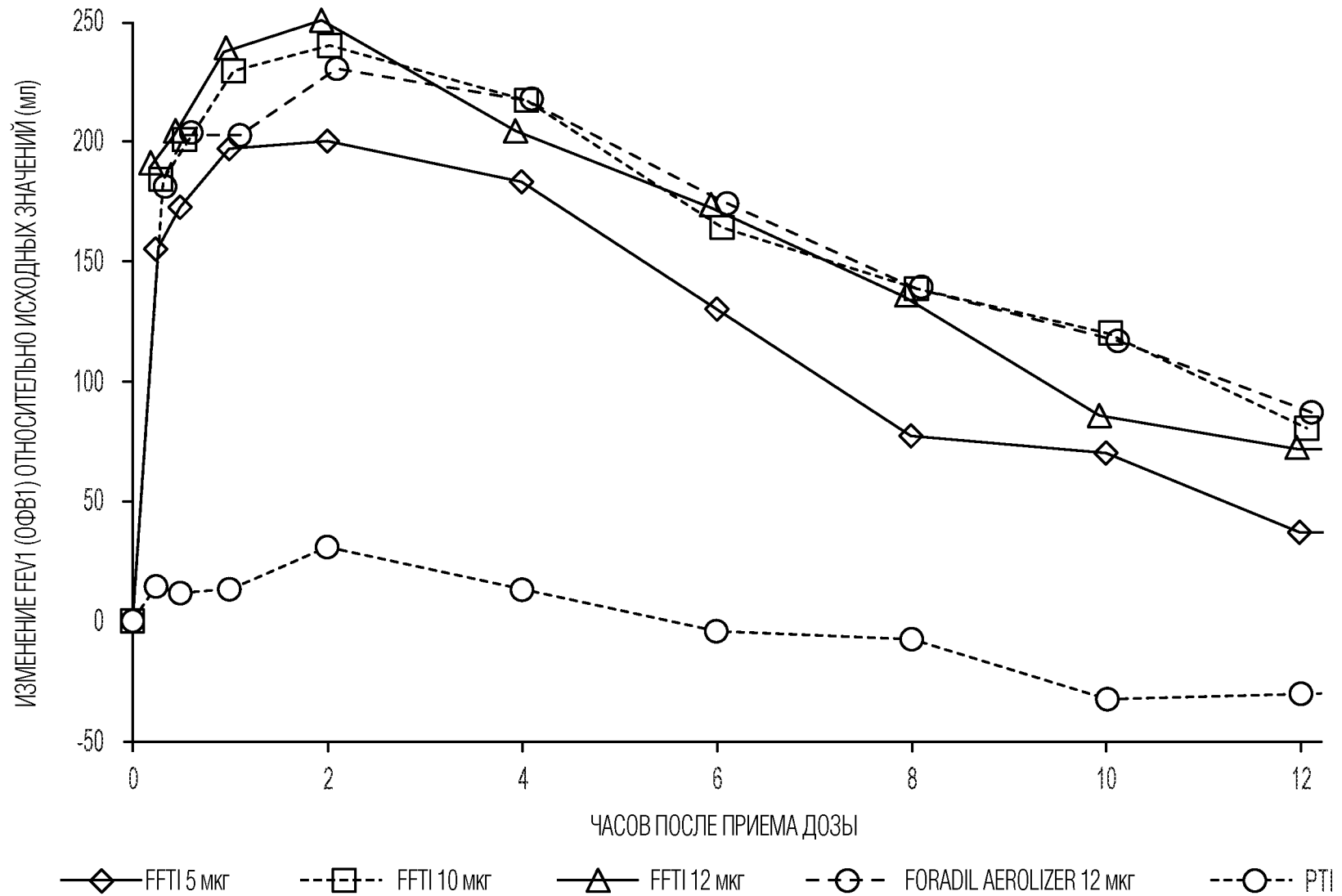
61/64



ФИГ. 46А

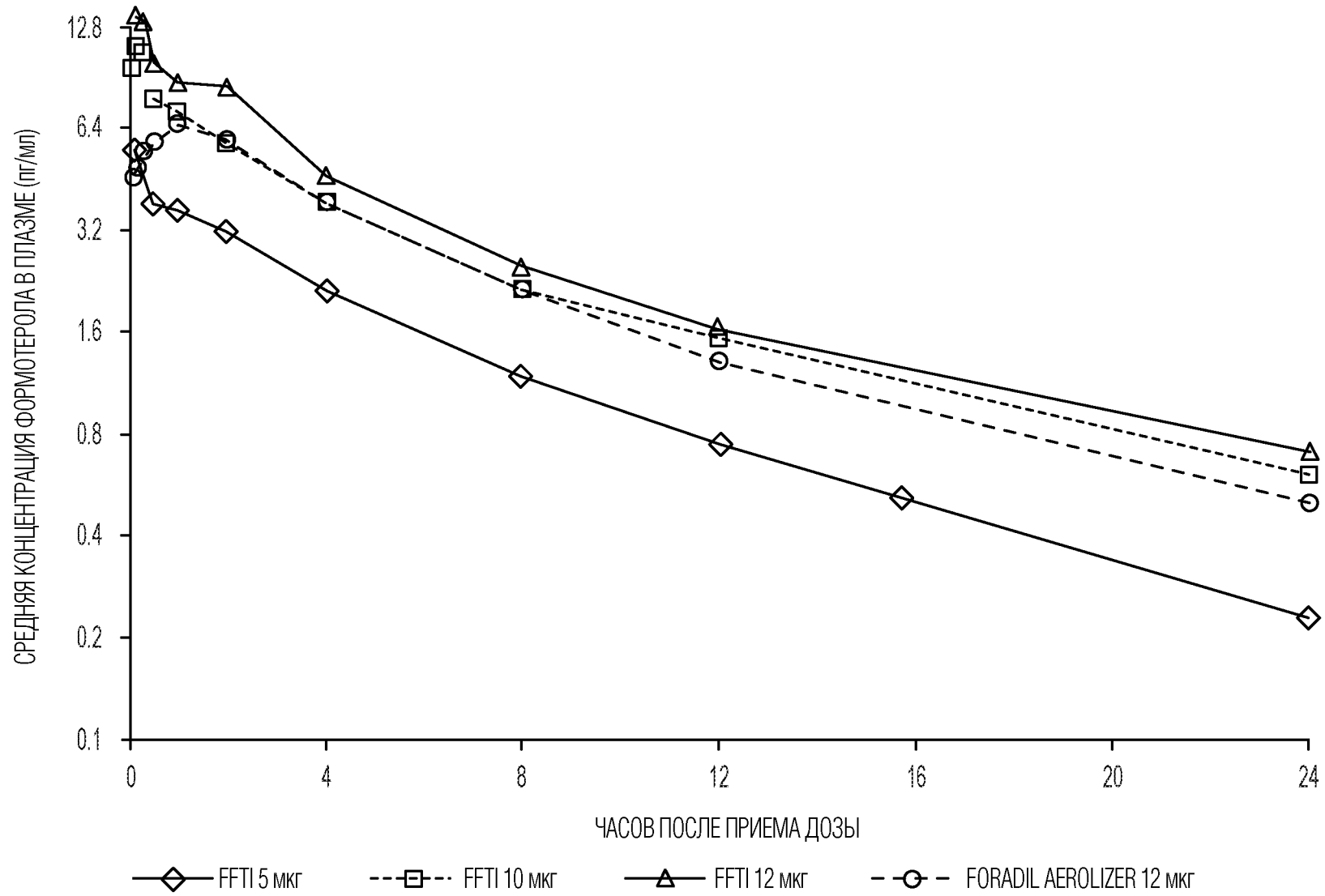


ФИГ. 46В



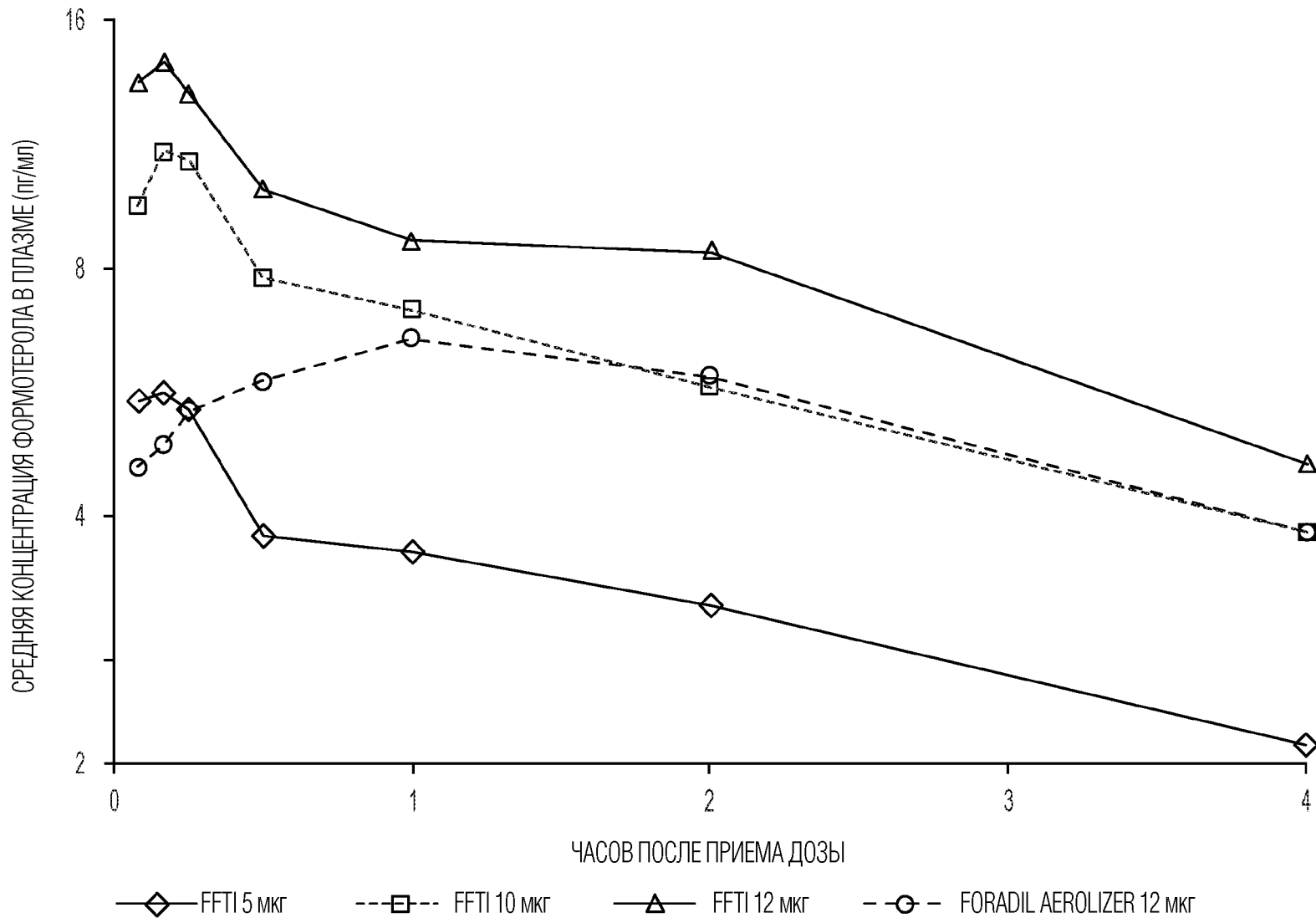
ФИГ. 47

62/64



ФИГ. 48

63/64



64/64

ФИГ. 49

ОТЧЕТ О ПАТЕНТНОМ ПОИСКЕ

(статья 15(3) ЕАПК и правило 42 Патентной инструкции к ЕАПК)

Номер евразийской заявки:

202191912**А. КЛАССИФИКАЦИЯ ПРЕДМЕТА ИЗОБРЕТЕНИЯ:****A61M 13/00** (2006.01)**A61M 15/00** (2006.01)

Согласно Международной патентной классификации (МПК)

Б. ОБЛАСТЬ ПОИСКА:

Просмотренная документация (система классификации и индексы МПК)

A61M 11/00, 13/00, 15/00, A61P 11/00

Электронная база данных, использовавшаяся при поиске (название базы и, если, возможно, используемые поисковые термины)

В. ДОКУМЕНТЫ, СЧИТАЮЩИЕСЯ РЕЛЕВАНТНЫМИ

Категория*	Ссылки на документы с указанием, где это возможно, релевантных частей	Относится к пункту №
X Y A	EP 2357015 A2 (MICRODOSE THERAPEUTX, INC) 17.08.2011, параграфы [0005], [0021]-[0028], [0040]-[0053], фигуры 1-10	1, 7, 11, 13-16, 19-22 23-25 2-6, 8-10, 12, 17, 18
X	RU 2598465 C2 (НОВАРИСТ АГ) 27.09.2016, фигуры 1-8	1, 7, 11, 14-16, 19-22
Y	RU 2586297 C2 (ПЕРЛ ТЕРАПЬЮТИКС, ИНК.) 10.06.2016, параграф [0045]	23, 24
Y	RU 2555772 C2 (КЪБЗИ ФАРМАЧЕУТИЧИ С.П.А.) 10.07.2015, формула	25
A	WO 98/32479 A1 (ABRAMS ANDREW L. et al.) 30.07.1998	1-25

 последующие документы указаны в продолжении

* Особые категории ссылочных документов:

«А» - документ, определяющий общий уровень техники

«D» - документ, приведенный в евразийской заявке

«E» - более ранний документ, но опубликованный на дату подачи евразийской заявки или после нее

«O» - документ, относящийся к устному раскрытию, экспонированию и т.д.

"P" - документ, опубликованный до даты подачи евразийской заявки, но после даты испрашиваемого приоритета"

«T» - более поздний документ, опубликованный после даты приоритета и приведенный для понимания изобретения

«X» - документ, имеющий наиболее близкое отношение к предмету поиска, порочащий новизну или изобретательский уровень, взятый в отдельности

«Y» - документ, имеющий наиболее близкое отношение к предмету поиска, порочащий изобретательский уровень в сочетании с другими документами той же категории

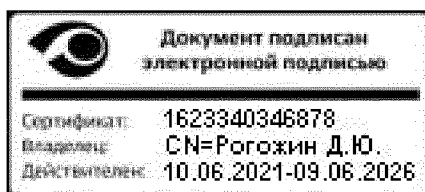
«&» - документ, являющийся патентом-аналогом

«L» - документ, приведенный в других целях

Дата проведения патентного поиска: **16/12/2021**

Уполномоченное лицо:

Начальник Управления экспертизы



Д.Ю. Рогожин