

(19)



Евразийское
патентное
ведомство

(21) 202092392 (13) A2

(12) ОПИСАНИЕ ИЗОБРЕТЕНИЯ К ЕВРАЗИЙСКОЙ ЗАЯВКЕ

(43) Дата публикации заявки
2022.01.31

(51) Int. Cl. *F02B 23/00* (2006.01)

(22) Дата подачи заявки
2020.11.03

(54) СИСТЕМА ДВИГАТЕЛЯ ВНУТРЕННЕГО СГОРАНИЯ

(31) 202041030366

(32) 2020.07.16

(33) IN

(71) Заявитель:
ПАУЭРХАУС ЭНДЖИН СОЛЮШНЗ
СВИТСЕЛАНД АйПи ХОЛДИНГ
ГМБХ (CH)

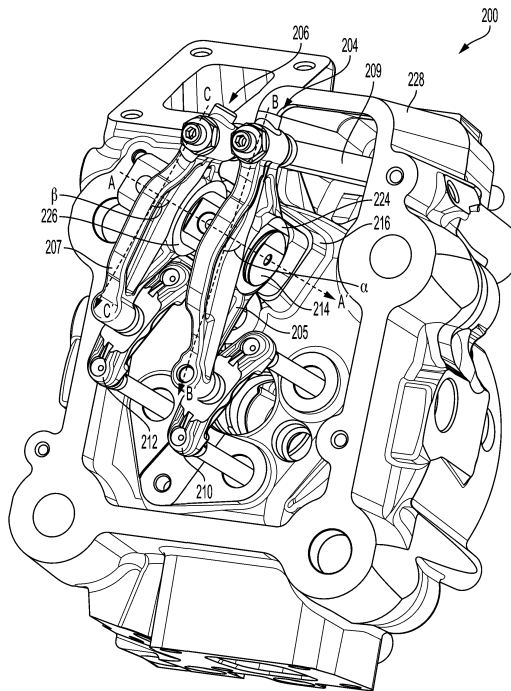
(72) Изобретатель:

Камбл Сандип, Бхагоджи Даттатрая
Сомнатх (IN)

(74) Представитель:

Поликарпов А.В., Игнатъев А.В.,
Билык А.В. (RU)

(57) Предложены системы и способы для двигателя. Двигатель содержит прямой вал коромысел, проходящий через первое коромысло и второе коромысло, причем форма первого коромысла отличается от формы второго коромысла.



A2

202092392

202092392

A2

СИСТЕМА ДВИГАТЕЛЯ ВНУТРЕННЕГО СГОРАНИЯ

ПРИТЯЗАНИЕ НА ПРИОРИТЕТ

[0001] Приоритет настоящей заявки заявляется по заявке на патент Индии №202041030366, поданной 16 июля 2020 года.

ОБЛАСТЬ ТЕХНИКИ

[0002] Варианты выполнения изобретения, описанного в данном документе, относятся к прямому валу коромысел, соединяющему два коромысла в цилиндре двигателя.

УРОВЕНЬ ТЕХНИКИ

[0003] В системах двигателей внутреннего сгорания, например в двигателе локомотива, узлы коромысла используются для механизмов управления клапанами. Каждый цилиндр двигателя может содержать первый узел коромысла, соединенный со штоком впускного клапана, и второй узел коромысла, соединенный с другим штоком, а именно со штоком выпускного клапана. В зависимости от фаз газораспределения, для открытия и закрытия клапанов первый узел коромысла и второй узел коромысла могут совершать колебательное движение вокруг общего вала коромысел, проходящего через соответствующие отверстия, выполненные в каждом из двух указанных узлов. Поддержку частей вала коромысел, не проходящих через отверстия в узлах коромысла, может обеспечивать опора коромысел.

[0004] При ремонте или замене изогнутого вала коромысел, имеющего постоянное овальное поперечное сечение (соответствующее форме отверстия в коромыслах), могут возникнуть трудности. Из-за сложности изготовления может увеличиться изменчивость изготавливаемых деталей. Более того, может быть затруднено изготовление опоры коромысел, обеспечивающей поддержку изогнутого вала коромысел и имеющей стойки разной высоты. Желательно иметь систему и способ, которые отличаются от систем и способов, используемых в настоящее время.

КРАТКОЕ ОПИСАНИЕ

[0005] В одном варианте выполнения система двигателя может содержать прямой вал коромысел, проходящий через первое коромысло и через второе коромысло, причем форма первого коромысла отличается от формы второго коромысла.

КРАТКОЕ ОПИСАНИЕ ЧЕРТЕЖЕЙ

[0006] Фиг.1 изображает принципиальную схему транспортного средства, содержащего двигатель внутреннего сгорания, согласно варианту выполнения изобретения.

[0007] Фиг.2 изображает вид в аксонометрии, иллюстрирующий расположение узлов коромысла, содержащих прямой вал коромысел.

[0008] Фиг.3 изображает вид сверху узлов коромысла, представленных на фиг.2.

[0009] Фиг.4 изображает вид сверху узлов коромысла, представленных на фиг.3, в разрезе.

[0010] Фиг.5А изображает вид спереди первого коромысла, соединенного с цилиндром двигателя.

[11] Фиг.5В изображает вид сверху первого коромысла, соединенного с цилиндром двигателя.

[12] Фиг.6А изображает вид спереди второго коромысла, соединенного с цилиндром двигателя.

[0013] Фиг.6В изображает вид сверху второго коромысла, соединенного с цилиндром двигателя.

[0014] Фиг.7 изображает вид сбоку примерного узла опорной пяты, расположенного на стороне клапана и соединенного с коромыслом.

[0015] Фиг.8А изображает вид спереди опоры коромысел, поддерживающей прямой вал коромысел, представленный на фиг.2.

[0016] Фиг.8В изображает вид в аксонометрии опоры коромысел, поддерживающей прямой вал коромысел, представленный на фиг.2.

[0017] Фиг.9А иллюстрирует закупоривание конца прямого вала коромысел, представленного на фиг.2.

[0018] Фиг.9В изображает приспособление для закупоривания конца вала коромысел.

[0019] Фиг.2 - 8В показаны в масштабе, хотя при необходимости могут быть использованы и другие относительные размеры.

ПОДРОБНОЕ ОПИСАНИЕ

[0020] Приведенное ниже описание относится к вариантам выполнения системы для прямого вала коромысел, соединяющего два узла коромысла в цилиндре двигателя. В

одном варианте выполнения цилиндр может быть соединен с узлом первого коромысла и узлом второго коромысла, при этом первое коромысло соединено с впускным клапаном, а второе коромысло соединено с выпускным клапаном. Каждое коромысло может иметь прямолинейную часть и отверстие, образованное непосредственно под указанной прямолинейной частью. Первое коромысло и второе коромысло могут совершать качательное движение вокруг общего вала коромысел, проходящего через выполненные в каждом коромысле отверстия, по меньшей мере частично в зависимости от фазы газораспределения. В системе, в которой первое коромысло может быть подобно второму коромыслу или одинаково с ним с учетом расположения клапанов цилиндра и соответствующих коромысел, вал коромысел может быть выполнен в виде изогнутого вала, так чтобы он проходил через оба отверстия двух коромысел. Может быть предусмотрена опора коромысел, выполненная со стойками различной высоты, тем самым, обеспечивая конструктивную опору для изогнутого вала коромысел. В одном примере узел коромысла может содержать систему для двигателя. Двигатель может содержать прямой вал коромысел, проходящий через первое коромысло и через второе коромысло. Форма первого коромысла может отличаться от формы второго коромысла. Прямой вал коромысел может проходить через отверстия обоих коромысел, соединенных с цилиндром.

[0021] В одном варианте выполнения первое коромысло в двигателе может быть соединено с впускным клапаном цилиндра и может иметь форму, отличающуюся от формы второго коромысла, которое может быть соединено с выпускным клапаном того же цилиндра. Первое коромысло может иметь наклонную верхнюю часть, при этом непосредственно под указанной частью образовано первое отверстие, причем наклонная верхняя часть не перпендикулярна оси первого отверстия. Второе коромысло может иметь прямолинейную верхнюю часть, при этом непосредственно под указанной частью образовано второе отверстие, причем прямолинейная верхняя часть может быть перпендикулярна центральной оси второго отверстия. Первое и второе отверстия могут быть выполнены коаксиальным образом, и прямой вал коромысел может проходить через каждое из указанных отверстий, тем самым соединяя первое коромысло и второе коромысло. В зависимости от фазы газораспределения, каждое из коромысел, первое коромысло и второе коромысло, может совершать качательное движение вокруг общего вала коромысел. Опора коромысел, выполненная с двумя стойками одинаковой высоты, может поддерживать части вала коромысел, не окруженные отверстиями коромысел. Смазочное масло может подаваться к коромыслам по каналам, образованным внутри

стоек опоры коромысел и вала коромысел.

[0022] Благодаря использованию коромысла, имеющего верхнюю часть, прямой вал коромысел может быть расположен внутри двух коромысел двух клапанов цилиндра. Технический эффект такой конструкции может заключаться в возможности повышения технологичности изготовления прямого вала коромысел, и производство указанного компонента может являться экономически эффективным. Благодаря использованию наклонного коромысла и прямого вала коромысел может быть улучшена компоновка узлов коромысла в головке цилиндра. Технический эффект использования коромысла с наклонной верхней частью заключается в том, что при необходимости коромысло может иметь улучшенную жесткость и меньшую инерцию и массу. Благодаря поддержанию вала коромысел в одной плоскости с помощью опоры коромысел, можно уменьшить сложность компоновки и сократить количество компонентов, необходимых для подачи смазочного масла через стойки опоры коромысел и вал коромысел.

[0023] Системы двигателя в соответствии с вариантами выполнения изобретения могут подходить для использования в подвижных системах и неподвижных системах. Подходящие неподвижные системы могут включать в себя стационарные устройства выработки электроэнергии. Подходящие подвижные системы могут включать в себя транспортные средства, которые, например, могут использоваться на железнодорожном, горнодобывающем, морском, авиационном, грузовом транспорте и связанных промышленных рынках. В качестве иллюстрации здесь используется локомотив, выполненный для рынка железнодорожных перевозок. Рынок железнодорожных перевозок может включать магистральные грузовые перевозки, пассажирские железнодорожные перевозки, маневровые локомотивы, перевозки на короткие расстояния и т.п.

[0024] Система двигателя, изображенная на фиг.1, может содержать один или более узлов коромысла, предназначенных для приведения в действие клапанов цилиндра двигателя. На фиг.2 - 4 показаны разные виды двух узлов коромысла, содержащих прямой вал коромысел и соединенных с двумя клапанами двигателя. На фиг.5А - 6В изображены первое коромысло и второе коромысло, соединенные с цилиндром двигателя. Узел опорной пяты, расположенный со стороны клапана, например показанный на фиг.7, может соединять один конец коромысла с клапанным механизмом. Опора коромысел, поддерживающая прямой вал коромысел, изображена на фиг.8А - 8В. Конец прямого вала коромысел может быть закупорен, как показано на фиг.9А - 9В.

[0025] Обратимся к фиг.1, на которой представлена структурная схема варианта

выполнения системы 100 транспортного средства (например, системы двигателя). В проиллюстрированном варианте выполнения система транспортного средства представляет собой рельсовое транспортное средство 106 (например, локомотив), которое может двигаться по рельсам 102 с помощью колес 112. Система двигателя может быть установлена в транспортном средстве. Как изображено на чертеже, рельсовое транспортное средство содержит двигатель 104, а двигатель содержит камеры сгорания (например, цилиндры). Цилиндры двигателя могут получать топливо (например, дизельное топливо) из топливной системы 103 по топливопроводу 107. В некоторых примерах топливопровод может быть соединен с общей топливной рампой и с топливными форсунками.

[0026] Двигатель может получать всасываемый воздух для сгорания из впускного канала 114. Всасываемый воздух содержит окружающий воздух снаружи транспортного средства, протекающий во впускной канал через воздушный фильтр 160. Впускной канал может содержать впускной коллектор двигателя и/или может быть соединен с ним. Во время работы выхлопной газ, образующийся в результате горения в двигателе, подается в выхлопной канал 116. Выхлопной газ проходит через указанный выхлопной канал в глушитель 117 и выходит из выхлопной трубы 119 транспортного средства.

[0027] Каждый цилиндр двигателя может содержать один или более впускных клапанов и один или более выпускных клапанов. Например, цилиндр может содержать по меньшей мере один впускной клапан и по меньшей мере один выпускной клапан, расположенные в верхней части цилиндра. Впускной клапан и выпускной клапан выполнены с возможностью приведения в действие с помощью соответствующих кулачковых приводных устройств, соединенных с соответствующими узлами коромысел. Каждое из кулачковых приводных устройств может содержать один или более кулачков, и в нем может использоваться одно или более из следующих устройств: устройство переключения профиля кулачка (CPS), устройство изменения фаз распределения кулачков (VCT), устройство изменения фаз газораспределения (VVT) и/или устройство изменения подъема клапана (VVL), которые выполнены с возможностью управления ими контроллером для изменения работы клапана. Положение впускного клапана и выпускного клапана может быть определено датчиками положения клапана. В альтернативных вариантах выполнения впускной и/или выпускной клапан выполнены с возможностью управления ими путем приведения в действие электрического клапана. Например, цилиндр в качестве альтернативы может содержать впускной клапан, управляемый путем приведения в действие электрического клапана, и выпускной клапан,

управляемый путем приведения в действие кулачка, содержащего средства переключения профиля кулачка и/или средства изменения фаз распределения кулачков.

[0028] Как изображено на фиг.1, двигатель может быть соединен с системой выработки электроэнергии, которая может содержать генератор переменного тока/генератор 122 и тяговые электродвигатели 124. В одном примере генератор переменного тока/генератор может содержать генератор постоянного тока (DC). В других вариантах выполнения двигатель может представлять собой дизельный двигатель, бензиновый двигатель, двигатель, работающий на биодизельном топливе, спиртовой или водородный двигатель, двигатель, работающий на природном газе (с искровым зажиганием или воспламенением от сжатия), либо комбинацию двух или более из вышеперечисленных двигателей, во время эксплуатации генерирующих выходной крутящий момент. Данный крутящий момент от двигателя может передаваться на электрический генератор или генератор переменного тока через механическую муфту.

[0029] Как представлено в данном документе, шесть пар тяговых двигателей соответствуют каждой из шести пар движущих колес рельсового транспортного средства. В другом примере генератор переменного тока/генератор может быть соединен с одной или несколькими резистивными электрическими сетями 126. Резистивные сети могут обеспечивать рассеивание избыточного крутящего момента двигателя и/или электроэнергии, вырабатываемой тяговыми двигателями в режиме динамического торможения, с помощью тепла, производимого сетями из вырабатываемой электроэнергии.

[0030] Система транспортного средства может содержать турбокомпрессор 120, который может быть расположен между впускным и выпускным каналами. В некоторых вариантах выполнения турбокомпрессор может быть заменен нагнетателем. Турбокомпрессор увеличивает воздушный заряд окружающего воздуха, втягиваемого во впускной канал, чтобы обеспечить увеличенную плотность заряда в процессе сгорания для увеличения выходной мощности и/или эксплуатационной эффективности двигателя. Как изображено на фиг.1, турбокомпрессор может содержать компрессор 121 (расположенный во впускном канале), который может быть по меньшей мере частично приведен в действие турбиной 123 (расположенной в выпускном канале). Хотя в данном случае может быть предусмотрен только один турбокомпрессор, система может содержать несколько ступеней турбины и/или компрессора. Датчик 125 температуры может быть расположен в выхлопном канале выше по потоку от впускного отверстия в турбину. Как изображено на фиг.1, в перепускном канале, проходящем вокруг турбины,

может быть расположена перепускная заслонка 127, причем под воздействием контроллера 110 указанная заслонка может регулироваться для увеличения или уменьшения потока выхлопных газов через турбину. Например, открытие указанной заслонки (или увеличение степени открытия) может уменьшить поток выхлопных газов, проходящих через турбину, и, соответственно, уменьшить число оборотов компрессора. В результате чего в двигатель может поступать меньше воздуха, что уменьшает соотношение воздуха горения к топливу.

[0031] Система транспортного средства также может содержать перепускной канал 140 компрессора, расположенный перед компрессором и перед двигателем и соединенный непосредственно с впускным каналом. В одном примере перепускной канал компрессора может быть соединен с впускным каналом перед впускным коллектором двигателя. Перепускной канал компрессора может обеспечивать отведение воздушного потока (например перед впускным отверстием компрессора) из двигателя (или впускного коллектора двигателя) и в атмосферу. Перепускной клапан 142 компрессора (CBV) может быть расположен в перепускном канале компрессора и может содержать привод, приводимый в действие контроллером, для регулировки количества всасываемого воздушного потока, отводимого от двигателя в атмосферу.

[0032] В некоторых вариантах выполнения система транспортного средства может дополнительно содержать устройство нейтрализации выхлопных газов, установленное в выхлопном канале перед турбонагнетателем и/или за ним. В одном варианте выполнения устройство нейтрализации выхлопных газов может содержать катализатор окисления дизельного топлива (DOC) и дизельный сажевый фильтр (DPF). В других вариантах выполнения устройство нейтрализации выхлопных газов может дополнительно или альтернативно содержать одно или более устройств контроля выбросов. Такие устройства контроля выбросов могут содержать катализатор селективного каталитического восстановления (SCR), трехкомпонентный катализатор, ловушку окислов азота или различные другие устройства или системы.

[0033] Система транспортного средства, изображенная на фиг.1, не содержит систему рециркуляции отработавших газов (EGR). Однако в альтернативных вариантах выполнения система транспортного средства может содержать EGR систему, соединенную с двигателем. EGR система может направлять выхлопные газы из выпускного канала двигателя во впускной канал, расположенный ниже по потоку от турбокомпрессора. В некоторых вариантах выполнения система рециркуляции отработавших газов может быть соединена только с группой, содержащей один или более

донорных цилиндров двигателя (также называемой системой донорных цилиндров). Альтернативный вариант выполнения, содержащий систему нейтрализации выхлопных газов, которая принимает выхлопные газы, выходящие из двигателя в процессе эксплуатации, на фиг.1 тоже не показан.

[0034] Транспортное средство может содержать контроллер, предназначенный для управления различными компонентами и операциями, относящимися к транспортному средству. Например, различные компоненты системы транспортного средства могут быть соединены с контроллером через канал связи или шину данных. В одном примере, контроллер может содержать компьютерную систему управления. Контроллер может дополнительно или в качестве варианта содержать память, содержащую энергонезависимые машиночитаемые носители данных (не показаны), содержащие код для обеспечения бортового мониторинга и управления работой транспортного средства.

[0035] Контроллер может получать информацию от множества датчиков и посылать управляющие сигналы к исполнительным механизмам. Во время контроля и управления транспортным средством контроллер может принимать сигналы от различных датчиков двигателя. Сигналы могут использоваться для определения рабочих параметров и условий эксплуатации и соответствующей регулировки различных исполнительных механизмов двигателя для управления работой транспортного средства. Например, контроллер двигателя может принимать сигналы от различных датчиков двигателя, включая, помимо прочего, число оборотов двигателя, нагрузку двигателя (полученную на основании количества топлива, заданного контроллером двигателя, количества топлива, определенного по измеренным параметрам топливной системы, усредненных данных о среднем крутящем моменте и/или выходной электрической мощности генератора переменного тока или генератора), массовый объем/скорость потока воздуха (например с помощью датчика массового расхода воздуха), давление воздуха во впускном коллекторе, давление наддува, давление выхлопных газов, давление окружающей среды, температуру окружающей среды, температуру выхлопных газов (например, температуру выхлопных газов на входе в турбину, определяемую датчиком температуры), температуру сажевого фильтра, противодавление сажевого фильтра, давление охлаждающей жидкости двигателя, количество оксидов азота в выхлопных газах (от датчика окислов азота), количество сажи в выхлопных газах (от датчика сажи/твердых частиц), датчика уровня кислорода в выхлопных газах и т.п. Соответственно, контроллер выполнен с возможностью управления рельсовым транспортным средством путем отправки команд различным компонентам, таким как тяговые двигатели, генератор переменного

тока/генератор, клапаны цилиндров, топливные форсунки, рычаг положения дроссельной заслонки, перепускной клапан компрессора (или перепускной клапан двигателя в альтернативных вариантах выполнения), перепускная заслонка или подобное. Другие активно работающие и управляющие приводные устройства могут быть соединены с различными местами в рельсовом транспортном средстве.

[0036] Фиг.2 изображает вид 200 в аксонометрии, иллюстрирующий расположение узлов коромысла, содержащих прямой вал 214 коромысел. Первый узел 204 коромысла и второй узел 206 коромысла могут быть расположены в цилиндре двигателя сверху блока 228 двигателя. Узлы коромысла могут быть закрыты сверху кулачковой крышкой. Первое коромысло 205, проходящее вдоль оси В-В', и второе коромысло 207, проходящее вдоль оси С-С', могут быть не параллельны друг другу. Оси В-В' и С-С' могут расходиться на концах соответствующих коромысел, где они соединяются с клапанами цилиндра.

[0037] Первое коромысло 205 может быть искривлено вдоль своей длины с образованием наклонной верхней части, тогда как второе коромысло 205 может проходить прямолинейным образом вдоль оси С-С'. Таким образом, первое коромысло 205 и второе коромысло 207 могут отличаться друг от друга. Первый конец (концевая часть) первого коромысла 205 может быть соединен с первым механизмом 210 подъема (клапанным механизмом) впускного клапана, а первый конец (концевая часть) второго коромысла 207 может быть соединен со вторым механизмом 212 подъема (клапанным механизмом) выпускного клапана цилиндра двигателя. Каждый из механизмов, первый механизм 210 подъема клапана и второй механизм 212 подъема клапана, может содержать пару возвратных пружин, соединенных со штоком клапана, причем клапан прикреплен к концу штока клапана, удаленному от возвратных пружин. Второй конец первого коромысла 205 может быть соединен с первым приводным кулачком с помощью первой штанги 209 толкателя, а второй конец второго коромысла 207 может быть соединен со вторым приводным кулачком с помощью второй штанги толкателя (не показана).

[0038] Каждое из коромысел, первое коромысло 205 и второе коромысло 207, может иметь отверстия (каналы) в их соответствующих центрах. Сплошной, прямой центральный вал 214 может проходить вдоль оси А-А' через каждое из соответствующих центральных отверстий, образованных в первом коромысле 205 и втором коромысле 207. Первый втулочный подшипник 224 может окружать внутреннюю стенку центрального вала 214 внутри первого центрального отверстия, образованного в первом коромысле 205, а второй втулочный подшипник 226 может окружать центральный вал во втором центральном отверстии, образованном во втором коромысле 207. Каждое коромысло

может совершать качательное движение вокруг центрального вала 214, выборочно открывая и закрывая клапан, соединенный с коромыслом.

[0039] Первое коромысло 205 может образовывать угол, обозначенный α , с центральным валом 214. В качестве примера, угол α может представлять собой угол, образованный между продольной осью А-А' центрального вала и продольной осью В-В' первого коромысла 205. Второе коромысло 207 может образовывать другой угол, обозначенный β , с центральным валом 214. В качестве примера, угол β может представлять собой угол между продольной осью А-А' центрального вала и продольной осью С-С' второго коромысла 207. В одном примере угол α может отличаться от угла β , а именно, угол α меньше угла β . В одном примере угол β может составлять 90° , а угол α может являться острым углом. Другими словами, в то время как второе коромысло 207 может быть перпендикулярно прямолинейному центральному валу 214, первое коромысло 205 может образовывать острый угол с валом 214. Части первого коромысла 205 и второго коромысла 207 подробно описаны со ссылкой на фиг.5А - фиг.6В.

[0040] Стойки опоры 216 коромысел могут поддерживать части центрального вала 214, не проходящие через отверстия, образованные внутри коромысел, например часть центрального вала 214, расположенную между двумя коромыслами или за пределами второго коромысла 207. Опора 216 коромысел может содержать две стойки, находящиеся в контакте по общей поверхности с теми частями центрального вала 214, которые не проходят через отверстия, образованные внутри коромысел. Две стойки могут иметь одинаковую высоту и могут являться симметричными. При этом часть центрального вала 214, проходящая через образованные в коромыслах отверстия, не контактирует со стойками опоры 216 коромысел. Стойки опоры 216 коромысел могут быть расположены между головкой цилиндра, расположенного в блоке 228 цилиндров, и центральным валом 214. Смазочное масло может подаваться к коромыслам из маслосборника в головке цилиндра как через стойки опоры 216 коромысел, так и через центральный вал 214. Детали опоры 216 коромысел подробно описаны со ссылкой на фиг. 8А - фиг.8В.

[0041] Фиг.3 изображает вид 300 сверху узлов коромысла, которые показаны на фиг.2. На фиг.4 изображен вид 400, который представляет показанный на фиг.3 вид 300 в разрезе. Компоненты узлов коромысла имеют подобные номера позиций, что и ранее описанные, и повторное обозначение указанных компонентов на чертежах не приводится. Как изображено на виде сверху, центральная часть 305 первого коромысла 205 может быть изогнута, в результате чего первое коромысло 205 наклонено относительно центральной оси А-А' центрального вала, проходящего через отверстия, образованные в

обоих коромыслах. Изогнутая центральная часть 305 может обеспечивать регулируемый уровень жесткости при заданной инерции и массе.

[0042] Каждое из двух коромысел 205 и 207 может содержать верхний участок, также называемый в данном документе двутавровым профилем, при этом под соответствующими двутавровыми профилями расположено круглое отверстие. Первое отверстие первого коромысла 205 может быть выровнено со вторым отверстием второго коромысла 207, обеспечивая прохождение прямого вала коромысел через оба коромысла, первое 205 и второе 207. Благодаря использованию прямого центрального вала 214 может быть облегчено его изготовление. Благодаря использованию коромысел, отличающихся друг от друга по форме и соединенных прямым центральным валом, два узла коромысла могут быть эффективным образом скомпонованы в головке цилиндра, тем самым, улучшая компоновку двигателя.

[0043] Первый регулятор 312 зазора может быть соединен с концом первого коромысла 205, соединенным с первой штангой 209 толкателя. Первый регулятор 312 зазора может быть вставлен в отверстие, расположенное на конце коромысла 205. Первый регулятор зазора может иметь резьбовую поверхность и может быть закреплен внутри отверстия с помощью первой гайки 316. Второй регулятор 314 зазора может быть соединен с концом второго коромысла 207, соединенным со второй штангой 219 толкателя. Второй регулятор 314 зазора может быть вставлен в отверстие, расположенное на конце второго коромысла 207. Второй регулятор 314 зазора может иметь резьбовую поверхность и может быть закреплен внутри отверстия с помощью второй гайки 318.

[0044] Регулятор зазора, такой как регуляторы 312 и 314, может обеспечивать регулировку зазора клапана, обеспечивая желаемую посадку клапана, воздушный поток в двигателе и управление подачей топлива. Клапанный зазор может представлять собой механический зазор в клапанном механизме между распределительным валом и клапаном в двигателе внутреннего сгорания. Клапанный зазор может обеспечивать максимальную величину открытия клапана, соответствующую высокой точке подъема кулачка распределительного вала (выполняемого с помощью штанги толкателя, соединенной с коромыслом), и возможность закрытия клапана в нижней точке подъема кулачка распределительного вала (выполняемого с помощью штанги толкателя, соединенной с коромыслом). Регуляторы зазора могут представлять собой гидравлические регуляторы зазора, в которых для поддержания заданной величины зазора клапанного механизма используется давление масла двигателя.

[0045] Кроме того, первый узел 322 опорной пяты может быть соединен с другим

концом первого коромысла 205, соединенным с первым механизмом 210 подъема клапана. Второй узел 324 опорной пяты может быть соединен с другим концом второго коромысла 207, соединенным со вторым механизмом 212 подъема клапана. Части приведенного в качестве примера узла опорной пяты можно подробно рассмотреть на фиг.7.

[0046] Топливная форсунка может быть вставлена в обойму 328, заключенную между первым механизмом 210 подъема клапана и вторым механизмом 212 подъема клапана. Смазочное масло может подаваться к концам каждого из коромысел по смазочному каналу, образованному внутри центрального вала 214. Первый центральный горизонтальный смазочный канал 412 может проходить через центр вала 214 вдоль оси А-А'. Благодаря тому, что вал 214 является прямым, первый центральный горизонтальный смазочный канал 412 тоже может быть прямым, без каких-либо изгибов. Масло может поступать в указанный канал 412 из вертикальных смазочных каналов, расположенных внутри опоры 216 коромысел, через первый впуск 424 и второй впуск 422.

[0047] Смазочное масло из головки цилиндра может протекать вертикально по вертикальным смазочным каналам, расположенным внутри стоек опоры 216 коромысел, и затем поступать в первый горизонтальный смазочный канал 412 в месте каждого из первого впуска 424 и второго впуска 422. Масло может протекать горизонтально по первому горизонтальному смазочному каналу 412, а затем через коромысло (вдоль его длины) периодически протекать во второй горизонтальный смазочный канал, который ведет к концу коромысла, соединенному с механизмом подъема клапана.

[0048] Первый горизонтальный смазочный канал 412 может быть герметизирован на каждом конце вала коромысел с помощью заглушки. На фиг.9А показан пример 900 закупоривания конца прямого вала коромысел, изображенного на фиг.2, а на фиг.9В показано приспособление 950 для закупоривания конца вала коромысел. Первый горизонтальный канал может продольным образом проходить через центр вала 214 коромысел, от одного конца к другому, для передачи смазочного масла от головки цилиндра к соответствующим концам коромысел.

[0049] Чтобы удерживать смазочное масло внутри первого горизонтального канала, каждый конец канала может быть герметизирован. На одном конце первого горизонтального канала образовано уплотнение 902. Уплотнение 902 может быть выполнено с помощью приспособления 950. Соответствующие уплотнения могут содержать заглушку регулирующего клапана или шаровой затвор.

[0050] В подложке 951 может быть высверлено отверстие 952 для образования внутри нее заглушки. Отверстие может иметь наружный диаметр d_1 . Сферический объект,

такой как шар, заключенный в оболочку 956, может быть вставлен в отверстие 952 с помощью стержня 958, чтобы закупорить данное отверстие 952 сферическим объектом, заключенным внутри оболочки 956.

[0051] Фиг.5А изображает вид 500 спереди, а фиг.5В изображает вид 550 сверху первого коромысла 205, соединенного с цилиндром двигателя. В качестве примера, первое коромысло 205 может быть соединено с механизмом впускного клапана цилиндра с помощью узла 322 опорной пяты, расположенного на одном конце коромысла 205. Первое коромысло 205 может содержать верхний участок 504, также называемый в данном документе двутавровым профилем, и треугольный участок 506, расположенный непосредственно под верхним участком 504. Верхний участок 504 первого коромысла может быть непрямолинейным, а центральная часть 305 первого коромысла 205 может быть изогнута или наклонена, что приводит к наклону первого коромысла 205 относительно продольной оси коромысла. Изогнутая центральная часть 305 может быть оптимизирована для обеспечения повышенной жесткости при меньшей инерции и массе. Треугольная часть 506 может содержать первое центральное отверстие 508, которое может быть окружено втулочным подшипником 224. Прямой вал коромысел проходит через первое центральное отверстие 508. Благодаря изогнутой форме верхнего участка первого коромысла продольная ось вала коромысел может быть неперпендикулярной центральной оси первого центрального отверстия 508.

[0052] Первый регулятор 312 зазора может быть соединен с концом первого коромысла 205, соединенным с первой штангой толкателя. При необходимости, для технического обслуживания регулятора зазора, через выемку 510, выполненную на верхнем участке 504 первого коромысла 205, может быть введен инструмент. Выемка 510 может быть расположена между изогнутой центральной частью 305 и первым регулятором 312 зазора. Благодаря наличию выемки, между первым коромыслом 205 и примыкающей к нему топливной форсункой может быть образован зазор, что повышает доступность при техническом обслуживании регулятора 312 зазора.

[0053] Фиг.6А изображает вид 600 спереди, а фиг.6В изображает вид 650 сверху второго коромысла 207, соединенного с цилиндром двигателя. В качестве примера, второе коромысло 207 может быть соединено с механизмом выпускного клапана цилиндра с помощью узла 324 опорной пяты, расположенного на одном конце коромысла 207. Второе коромысло 207 может иметь верхний участок 604, также называемый в данном документе двутавровым профилем, и треугольный участок 606, расположенный непосредственно под верхним участком 604. Верхний участок 604 второго коромысла может быть

прямолинейным, и в отличие от верхней части первого коромысла 205, центральная часть 307 второго коромысла 207 может являться прямолинейной вдоль продольной оси указанного коромысла. Треугольный участок 606 может иметь второе центральное отверстие 608, которое может быть окружено втулочным подшипником 226. Прямой вал коромысел проходит через второе центральное отверстие 608. Благодаря прямолинейной форме верхнего участка второго коромысла продольная ось вала коромысел может быть перпендикулярна центральной оси второго отверстия 608.

[0054] Второй регулятор 318 зазора может быть соединен с концом второго коромысла 207, соединенным со второй штангой толкателя. При необходимости, для технического обслуживания регулятора зазора, через выемку 610, выполненную на верхнем участке 604 второго коромысла 207, может быть введен инструмент. Выемка 610 может быть расположена между прямолинейной центральной частью 307 и вторым регулятором 318 зазора. Благодаря наличию выемки, между вторым коромыслом 207 и примыкающей к нему топливной форсункой может быть образован зазор, что повышает доступность при техническом обслуживании регулятора 318 зазора.

[0055] Фиг.7 изображает приведенный в качестве примера вид 700 узла 322 опорной пяты, расположенного со стороны клапана и соединенного с первым коромыслом 205, в разрезе. Узел 322 может соединять один конец первого коромысла 205 с клапанным механизмом. Узел опорной пяты может быть вставлен в паз, выполненный на конце первого коромысла 205, с которым может быть соединен клапанный механизм цилиндра. Узел 322 может содержать прямоугольную верхнюю часть и сферическую нижнюю часть. Узел 322 может быть запрессован в паз коромысла. Между верхней поверхностью узла опорной пяты и верхней поверхностью коромысла 205 может быть высверлено сквозное отверстие 712. Сквозное отверстие 712 может облегчить выполняемый при необходимости демонтаж узла 322 опорной пяты из коромысла.

[0056] Сферическая нижняя часть (шаровая пята) узла опорной пяты может образовывать сферическую поверхность 716 сопряжения с ответным чашеобразным элементом (гнездом) компонента 210 клапанного механизма. Край гнезда, в котором расположен узел опорной пяты, после сборки может утончаться и сморщиваться. Для облегчения сборки узла толщина края гнезда может быть уменьшена и подвергнута обжигу (сделана более мягкой). После сборки волнистый край может предотвращать отделение шаровой пяты от гнезда. Во время приведения в действие клапанного механизма (например, открытия клапана), узел опорной пяты может являться местом контакта, через которое опускающее движение коромысла может быть передано к

клапанному механизму 210. Во время приведения в действие клапанного механизма узел опорной пяты может поворачиваться вокруг своей центральной оси. Сферическая форма шарового шарнирного соединения на поверхности 716 сопряжения может уменьшать скользящее движение между элементом опорной пяты и компонентом клапанного механизма во время приведения в действие указанного механизма. Вертикальный канал 708 может проходить продольно через узел опорной пяты для подачи смазочного масла, поступающего по горизонтальному каналу 722 коромысла, к клапанному механизму 210.

[0057] Фиг.8А изображает вид 800 спереди, а фиг.8В изображает вид 850 в аксонометрии опоры 216 коромысел (представленной на фиг.2), поддерживающей прямой вал 214 коромысел, проходящий через два узла коромысла. Опора коромысел может содержать первую стойку 804 и вторую стойку 806, параллельные друг другу. Стойки могут быть разделены перемычкой 808.

[0058] Каждая из стоек, первая 804 и вторая 806, может иметь одинаковую высоту (расстояние между основанием 832 и верхом 830), обозначенную Н, относительно основания 832 опоры 216 коромысел. Верхние поверхности двух стоек могут лежать в одной плоскости, при этом основания двух стоек тоже могут лежать в одной плоскости. Перемычка 808 может соединять две стойки в их соответствующих центральных местах, при этом между двумя стойками образован прямоугольный зазор 810, расположенный над перемычкой 808, и дугообразный зазор 812, расположенный под перемычкой 808. Первая стойка 804 и вторая стойка 806 могут быть симметричны относительно перемычки 808. Каждая из стоек, первая стойка 804 и вторая стойка 806, может иметь сужающуюся форму, более широкую у основания 832 и более узкую у верха 830.

[0059] Первая стойка 804 может поддерживать первый участок вала коромысел, расположенный между первым коромыслом и вторым коромыслом, в то время как вторая стойка 806 может поддерживать второй участок вала коромысел, расположенный за пределами второго коромысла. Из-за того, что вал коромысел является прямым, участки вала коромысел, поддерживаемые стойками опоры коромысел, могут быть расположены на одинаковой высоте.

[0060] Смазочное масло может подаваться в проходящий через вал коромысел первый горизонтальный канал через вертикальные каналы, образованные внутри каждой из стоек, первой стойки 804 и второй стойки 806. Первый вертикальный смазочный канал 822 может проходить продольно вдоль оси Y-Y' через первую стойку 804, и второй вертикальный смазочный канал 824 может проходить продольно вдоль оси X-X' через вторую стойку 806. Первый вертикальный смазочный канал 822 и второй вертикальный

смазочный канал 824 могут быть параллельными. Каждый из каналов, первый вертикальный смазочный канал 822 и второй вертикальный смазочный канал 824, может начинаться в маслосборнике двигателя у головки цилиндра и оканчиваться в первом горизонтальном канале, проходящем через вал коромысел.

[0061] Первое прямое коромысло и второе наклонное коромысло могут быть соединены с головкой цилиндра. Прямой вал коромысел может соединять первое коромысло со вторым коромыслом. Опора коромысел, содержащая по меньшей мере две стойки, может поддерживать часть прямого вала коромысел. В одном варианте выполнения указанные по меньшей мере две стойки имеют одинаковую высоту. В других вариантах выполнения высота стоек может отличаться.

[0062] На фиг.2 - фиг.8В изображены примерные конфигурации с относительным расположением различных компонентов. Если явно показано, что они находятся в непосредственном контакте друг с другом или непосредственно соединены, то такие элементы могут соответственно упоминаться как непосредственно контактирующие или непосредственно соединенные по меньшей мере в одном примере. Схожим образом элементы, показанные соприкасающимися или смежными друг с другом, соответственно могут быть соприкасающимися или смежными друг с другом по меньшей мере в одном примере. В качестве примера компоненты, которые находятся в контакте по общей грани друг с другом, могут называться находящимися в контакте по общей грани. В качестве другого примера элементы, расположенные отстоящими друг от друга, только с промежутком между ними и отсутствием других компонентов, могут упоминаться как таковые в по меньшей мере одном примере. В качестве еще одного примера элементы, показанные над/под друг другом, на противоположных сторонах друг от друга или слева/справа друг от друга, могут упоминаться как таковые относительно друг друга. Кроме того, как показано на чертежах, самый верхний элемент или точка элемента могут упоминаться как "верх" компонента, а самый нижний элемент или точка элемента могут упоминаться как "низ" компонента в по меньшей мере одном примере. Используемые здесь термины "верх/низ", "верхний/нижний", "над/под" могут быть относительно вертикальной оси чертежей и использоваться для описания расположения элементов фигур относительно друг друга. Таким образом, в одном примере элементы, показанные над другими элементами, расположены вертикально над другими элементами. В качестве еще одного примера формы элементов, изображенных на фигурах, могут упоминаться как имеющие эти формы (например, круглые, прямые, плоские, изогнутые, закругленные, скошенные, угловые или подобные). Кроме того, элементы, показанные пересекающимися

друг с другом, могут называться пересекающимися элементами или пересекающимися друг друга в по меньшей мере одном примере. Кроме того, элемент, показанный внутри другого элемента или показанный вне другого элемента, может упоминаться как таковой в одном примере.

[0063] Упоминание в данном документе элемента или этапа в единственном числе следует понимать как не исключающее множественного числа указанных элементов или этапов, если о таком исключении не сказано явным образом. Кроме того, ссылки на «один вариант выполнения» изобретения не исключают существования дополнительных вариантов выполнения, которые также содержат перечисленные признаки. Более того, если явно не указано иное, варианты выполнения, «содержащие», «включающие» или «имеющие» элемент или элементы, обладающие определенным свойством, могут содержать другие такие элементы, не обладающие данным свойством. Выражения «включающий» и «в котором» используются в качестве простой замены соответствующих терминов «содержащий» и «где». Кроме того, слова «первый», «второй», «третий» и т. д. используются исключительно в качестве отличительных и не накладывают на относящиеся к ним объекты ограничений, связанных с количеством или конкретной позиционной очередностью.

[0064] В приведенном описании примеры используются для раскрытия вариантов выполнения, в том числе предпочтительного варианта выполнения, а также для обеспечения возможности реализации вариантов выполнения на практике, включая изготовление и использование любых устройств или установок и осуществление любых предусмотренных способов, специалистом. Объем правовой охраны изобретения определен формулой изобретения и может охватывать другие примеры, очевидные специалистам в данной области техники. Подразумевается, что такие другие примеры находятся в рамках объема формулы изобретения, если они содержат конструктивные элементы, не отличающиеся от описанных в дословном тексте формулы, или эквивалентные конструктивные элементы, незначительно отличающиеся от описанных в дословном тексте формулы.

ФОРМУЛА ИЗОБРЕТЕНИЯ

1. Система двигателя внутреннего сгорания, содержащая прямой вал коромысел, проходящий через первое коромысло и через второе коромысло, причем первое коромысло имеет форму, отличающуюся от формы второго коромысла.

2. Система по п.1, в которой первое коромысло имеет наклонный первый верхний участок, непосредственно под которым образовано первое отверстие, причем наклонный первый верхний участок не перпендикулярен центральной оси первого отверстия, и

причем второе коромысло имеет прямолинейный второй верхний участок, непосредственно под которым образовано второе отверстие, причем прямолинейный второй верхний участок перпендикулярен центральной оси второго отверстия,

причем опционально прямой вал коромысел проходит через указанное первое отверстие и через указанное второе отверстие, и

опционально каждое из указанных отверстий, первое и второе, окружено втулочным подшипником, при этом втулочный подшипник каждого из указанных отверстий контактирует с прямым валом коромысел.

3. Система по п.2, в которой наклонный первый верхний участок имеет изгиб в центральной части первого коромысла, или

продольная ось наклонного первого верхнего участка образует острый угол с прямым валом коромысел, а продольная ось прямолинейного второго верхнего участка образует прямой угол с прямым валом коромысел.

4. Система по любому из предыдущих пунктов, в которой каждое из коромысел, первое и второе, имеет сплошную верхнюю часть, соединенную на противоположных концах с соответствующей штангой толкателя и с соответствующим клапанным механизмом, или

каждое из коромысел, первое и второе, выполнено с возможностью качательного движения вокруг прямого вала коромысел в процессе эксплуатации, или

первое коромысло выполнено с возможностью приведения в действие впускного клапана, а второе коромысло выполнено с возможностью приведения в действие выпускного клапана.

5. Система по любому из предыдущих пунктов, дополнительно содержащая опору коромысел, поддерживающую прямой вал коромысел с помощью по меньшей мере двух стоек одинаковой высоты, причем указанные по меньшей мере две стойки содержат

первую стойку и вторую стойку, соединенные с помощью перемычки,

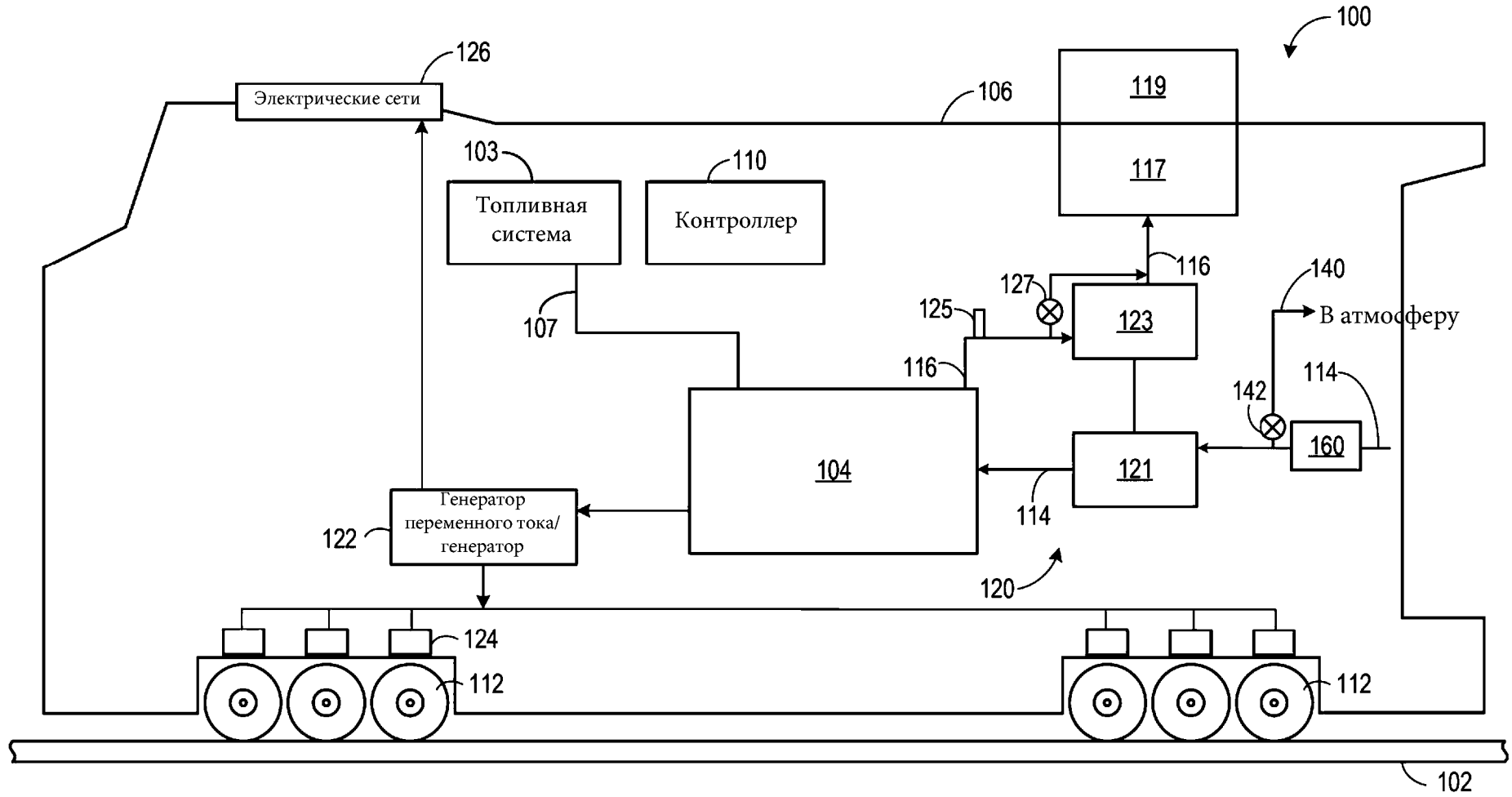
причем опционально каждое из коромысел, первое и второе, расположено в головке цилиндра двигателя,

опционально первая стойка поддерживает часть прямого вала коромысел, расположенную между первым коромыслом и вторым коромыслом, а вторая стойка поддерживает другую часть прямого вала коромысел, расположенную за пределами второго коромысла, при этом каждая из указанных частей прямого вала коромысел не находится ни в указанном первом отверстии, ни в указанном втором отверстии,

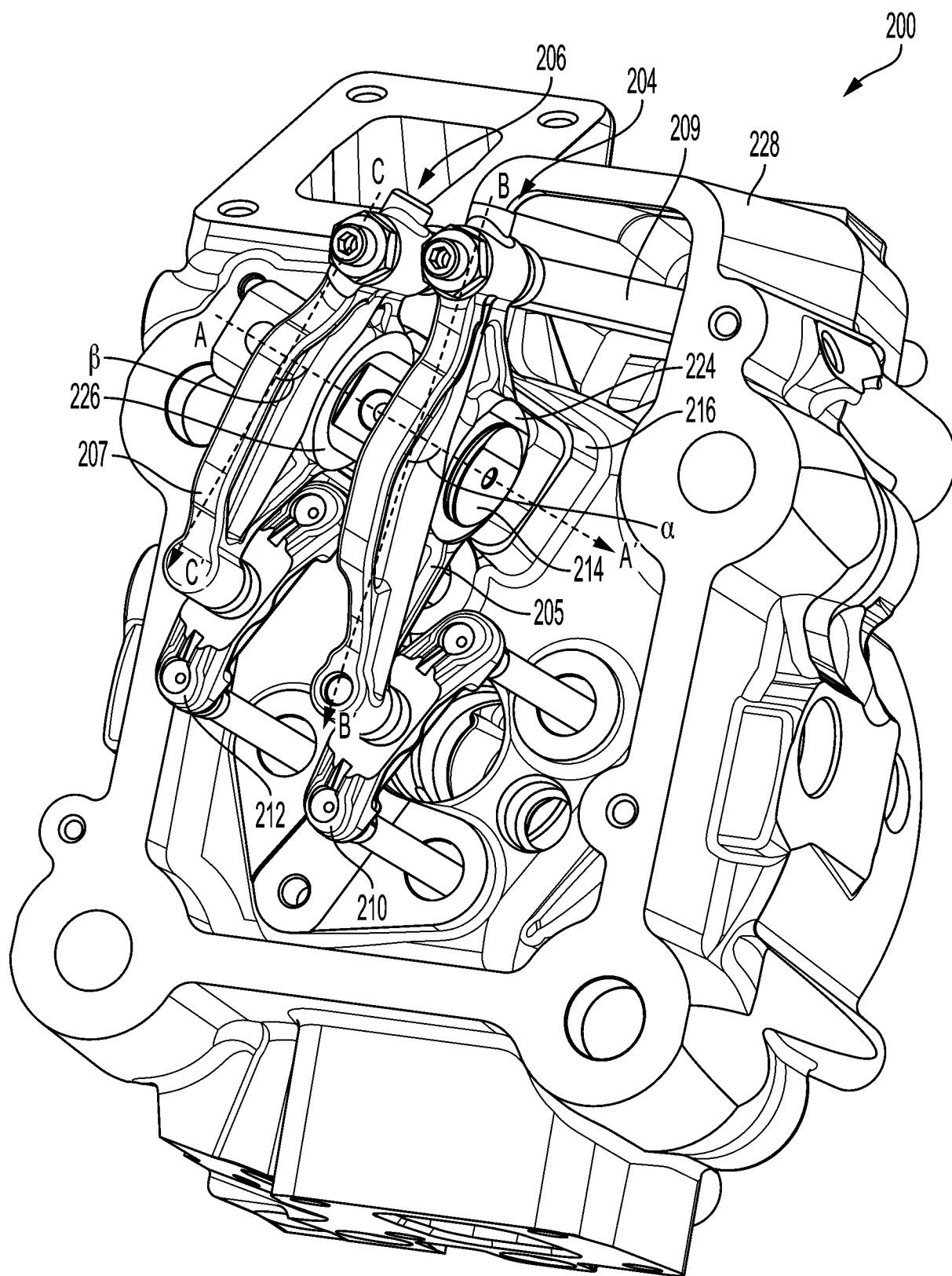
при этом опционально указанная система содержит первый вертикальный канал, проходящий через первую стойку, и второй вертикальный канал, проходящий через вторую стойку, при этом каждый из вертикальных каналов, первый и второй, начинается от головки цилиндра и оканчивается в горизонтальном канале, проходящем через прямой вал коромысел,

опционально горизонтальный канал является прямым или прямолинейным по всей своей длине, и

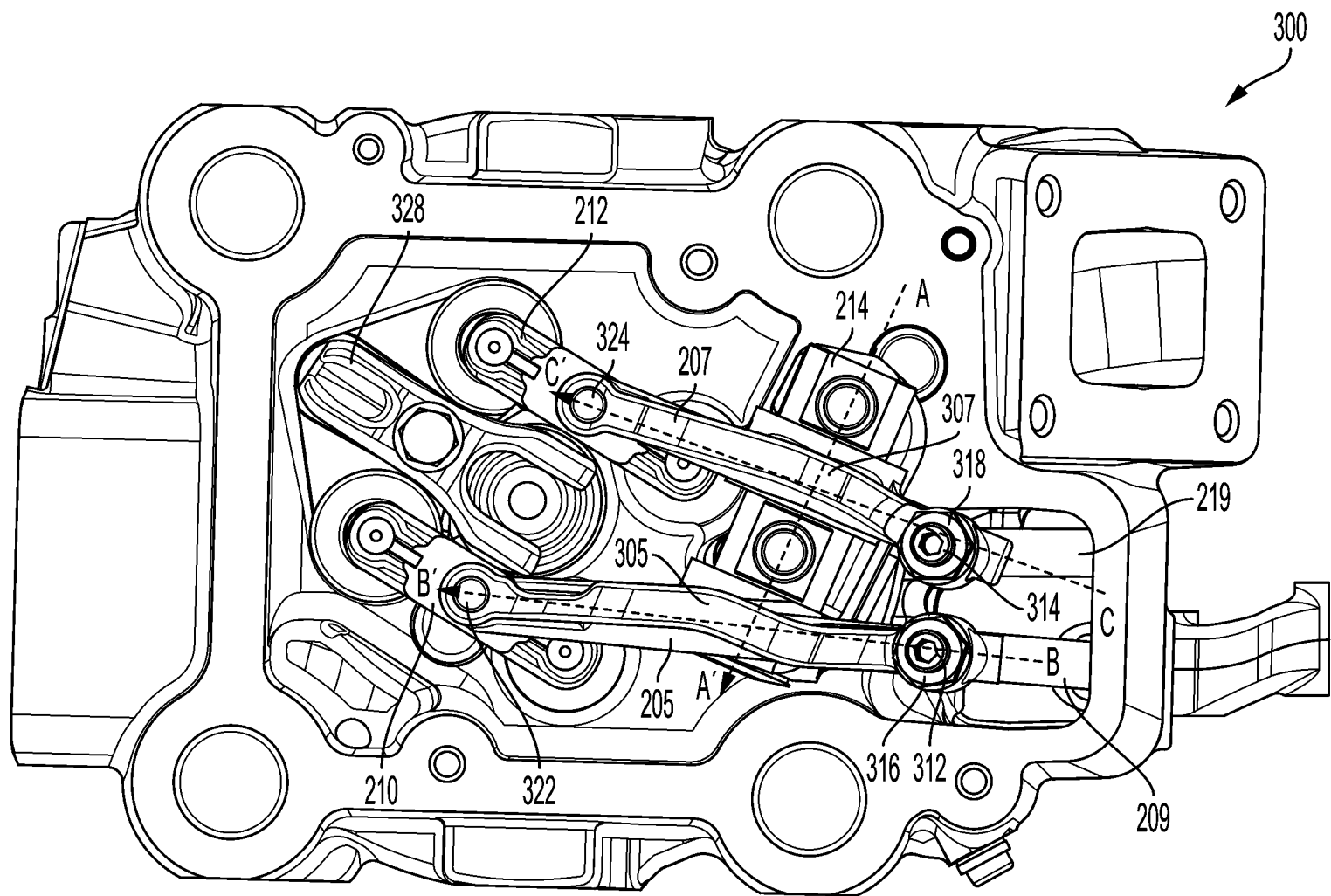
опционально горизонтальный канал коаксиален прямому валу коромысел и проходит от одного конца указанного вала до его второго конца с обеспечением протекания смазочного масла.



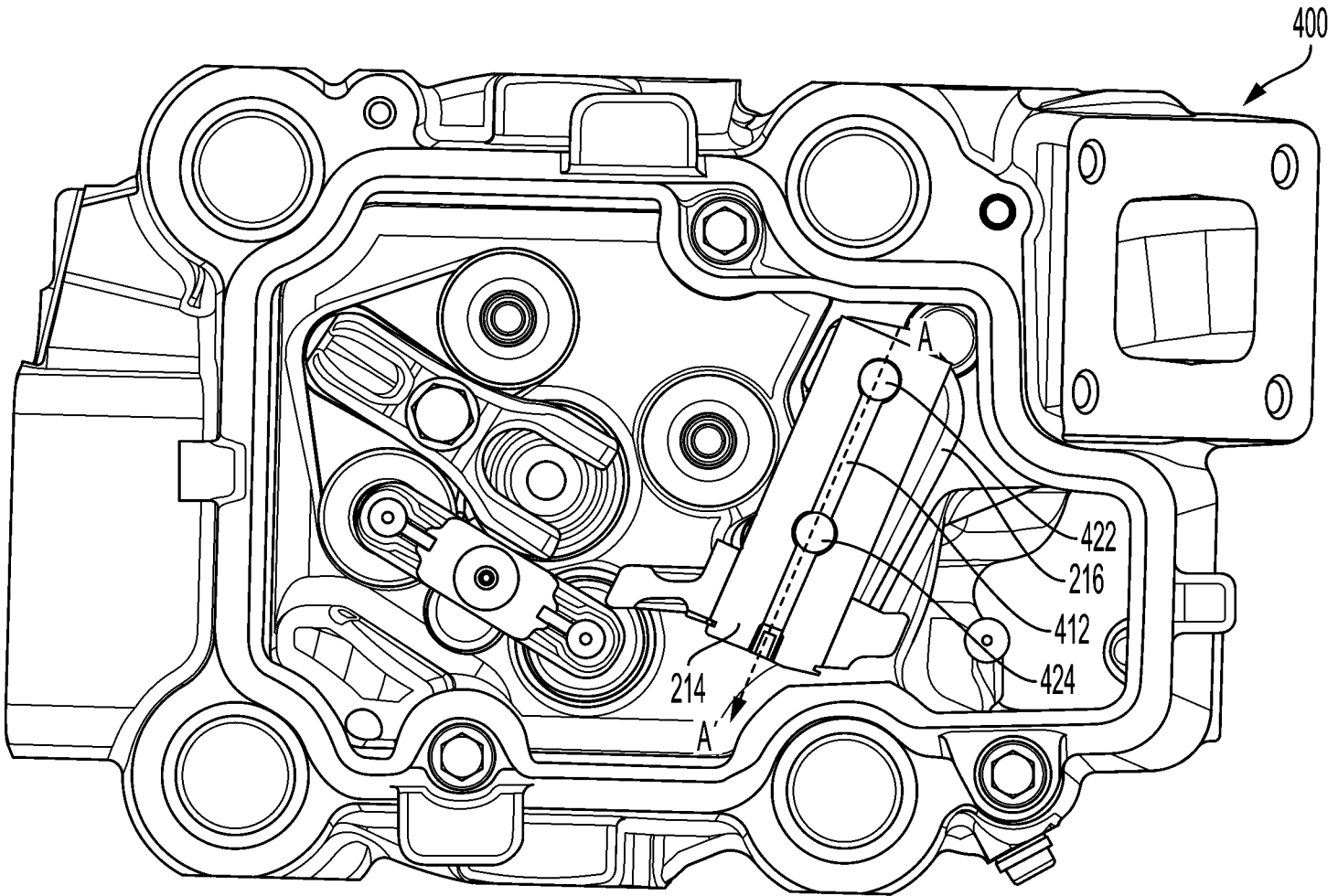
ФИГ. 1



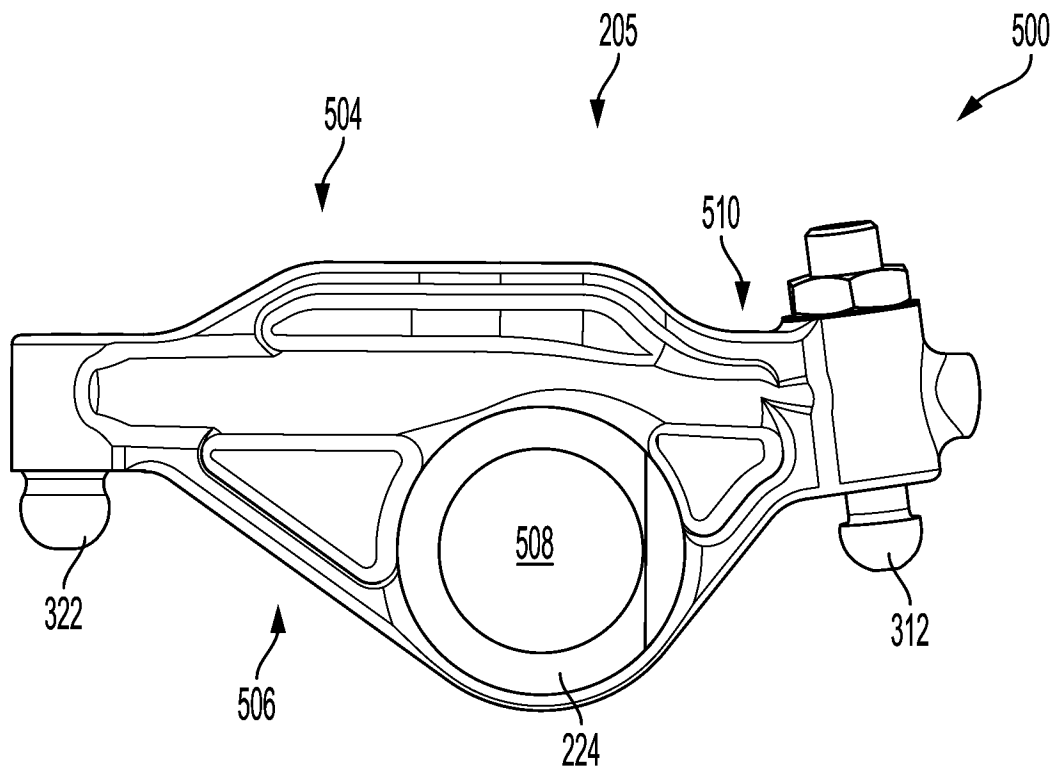
Фиг. 2



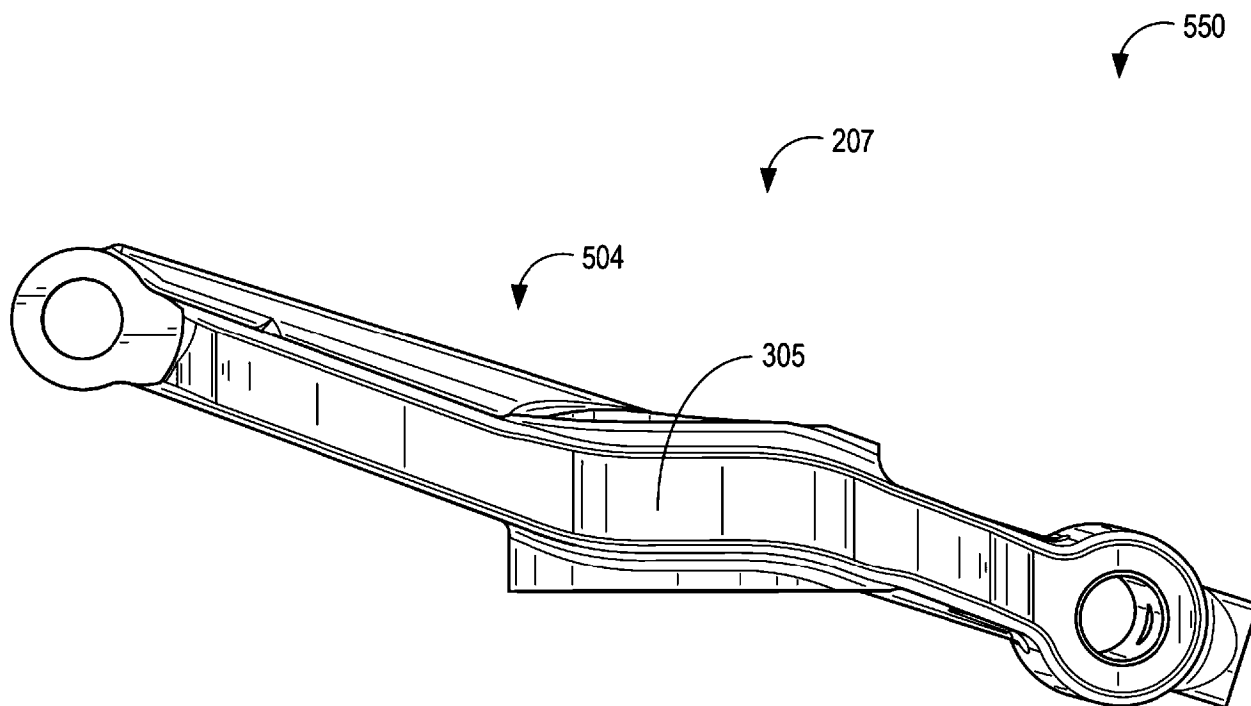
ФИГ. 3



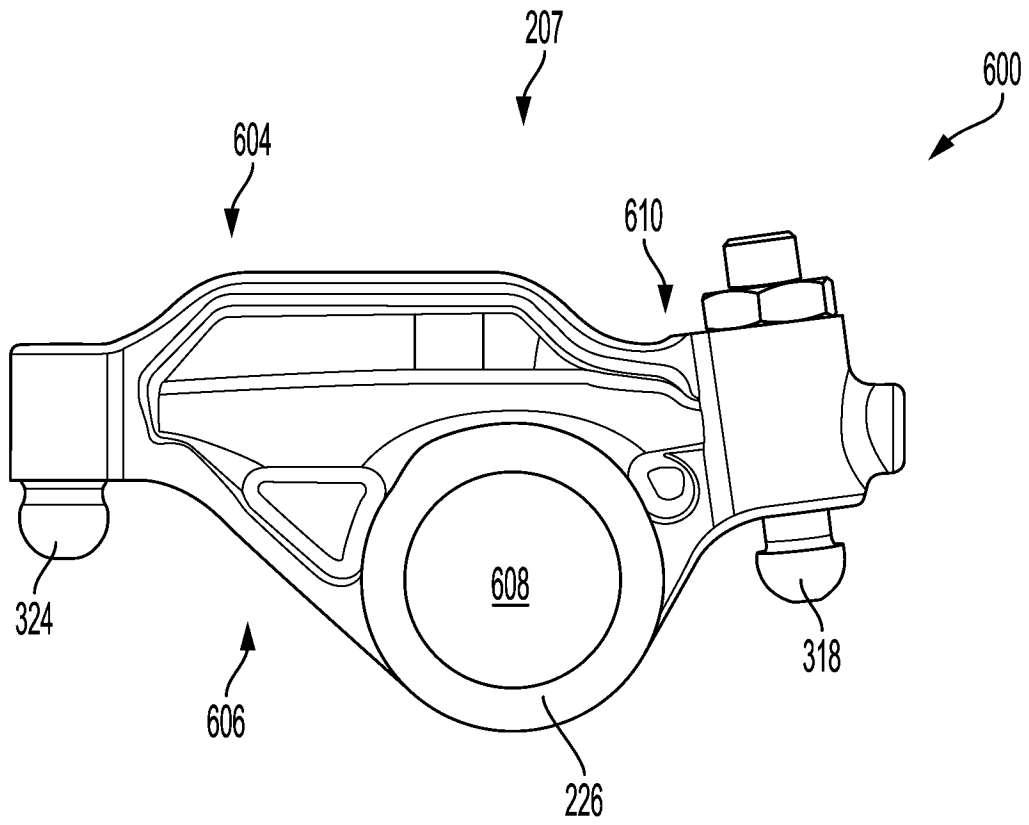
Фиг. 4



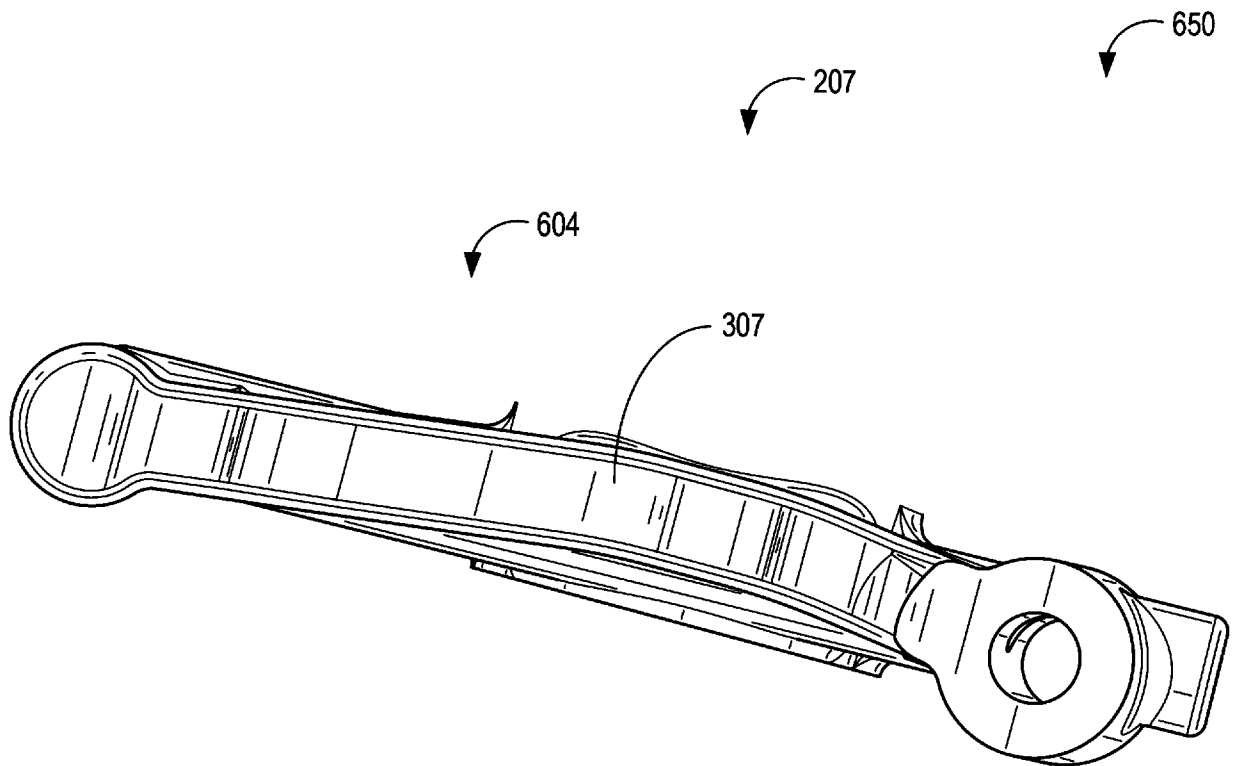
Фиг. 5А



Фиг. 5В

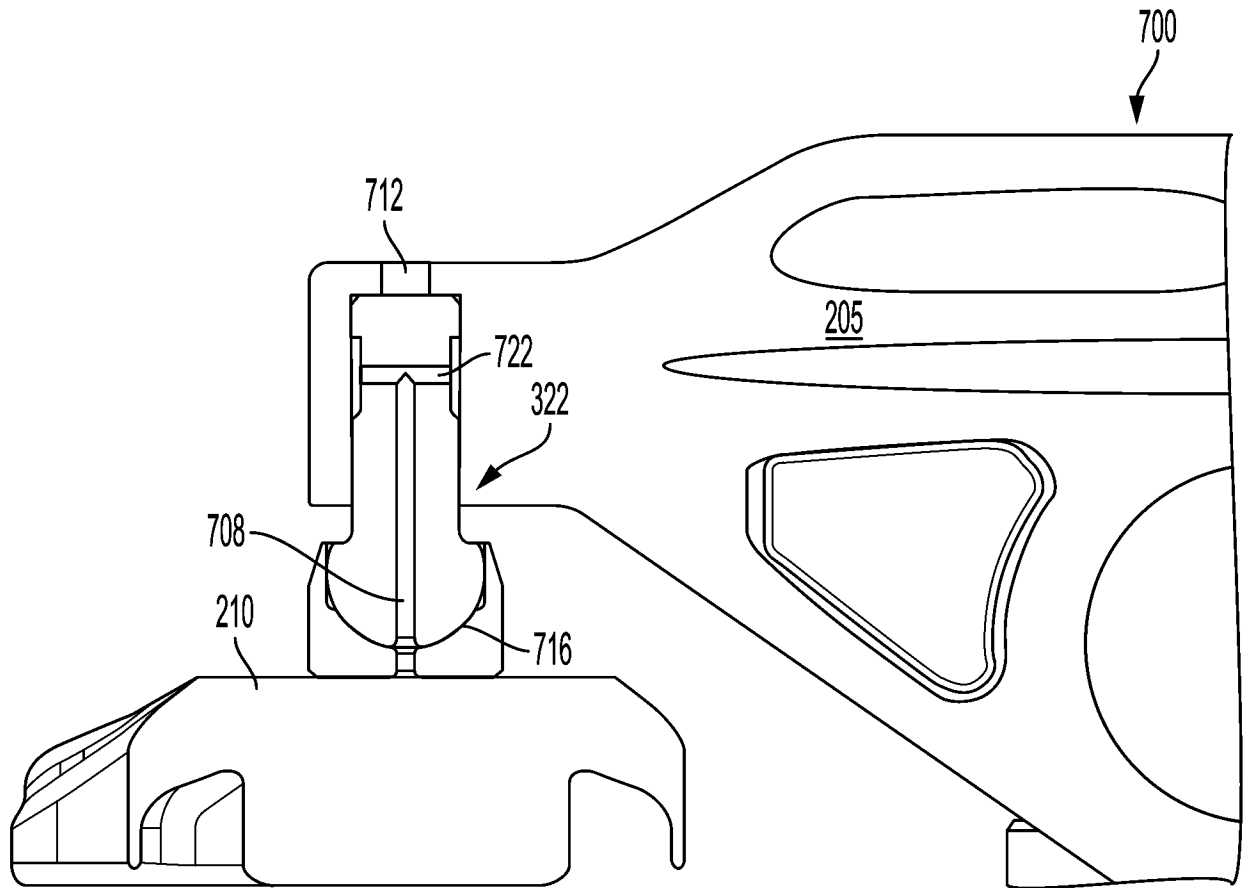


Фиг. 6А

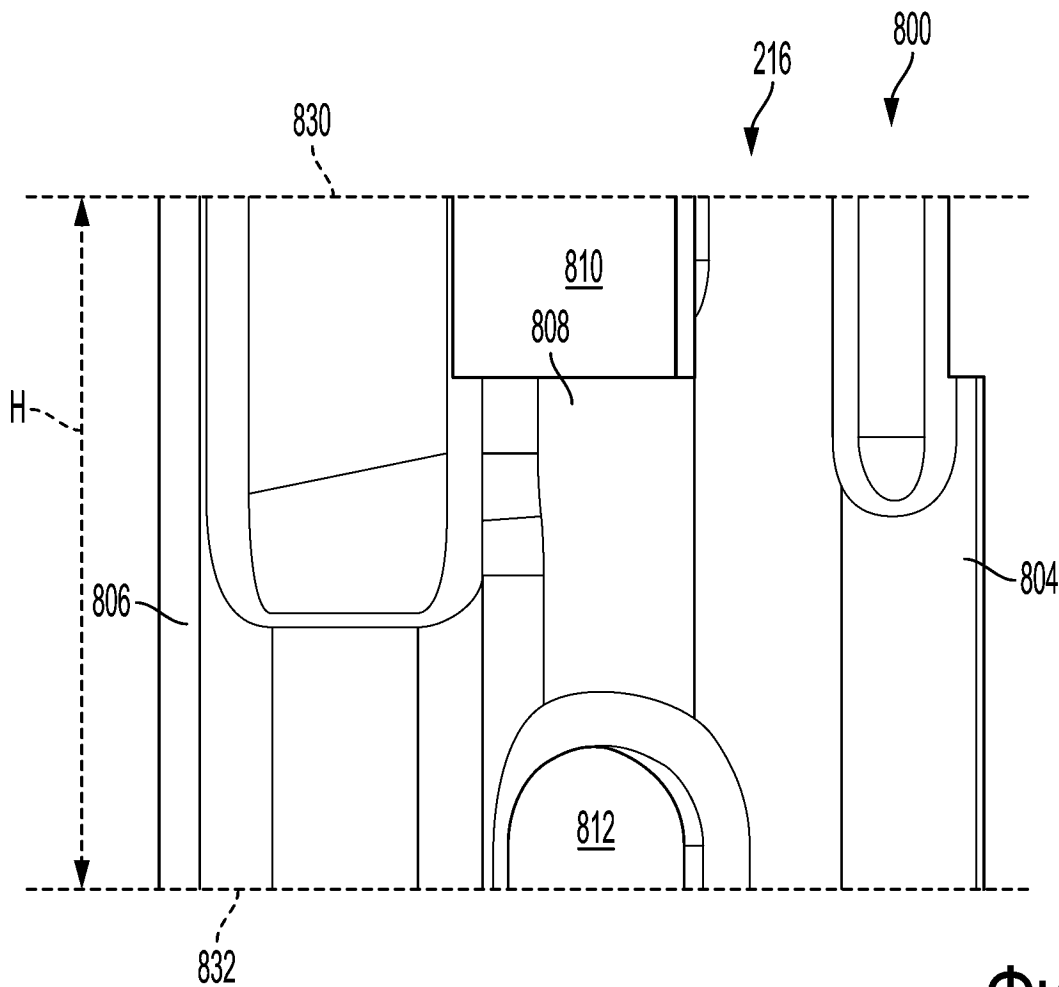


Фиг. 6В

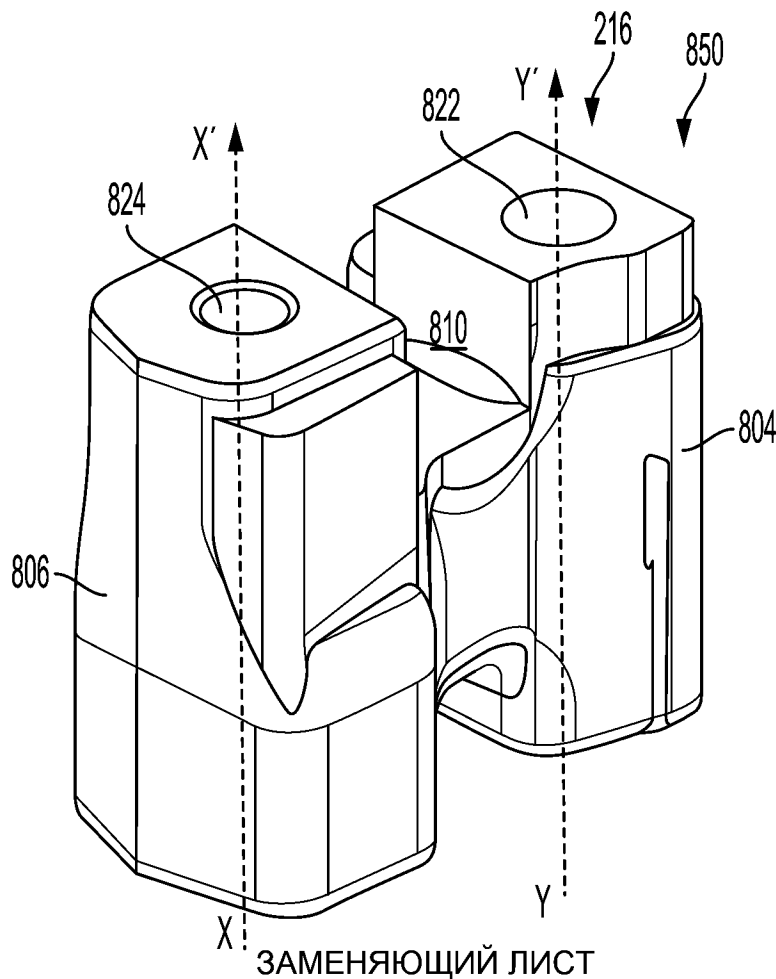
ЗАМЕНЯЮЩИЙ ЛИСТ



Фиг. 7

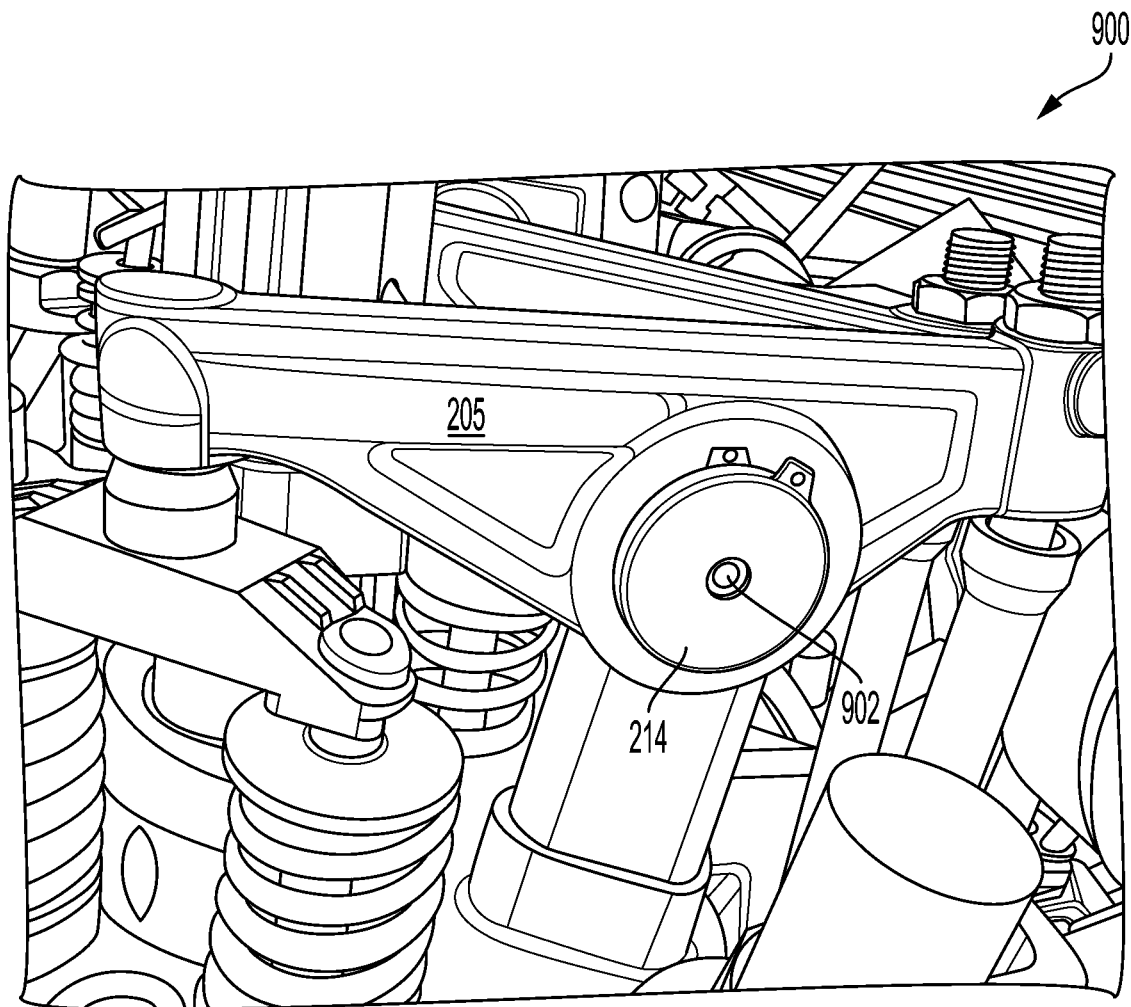


Фиг. 8А

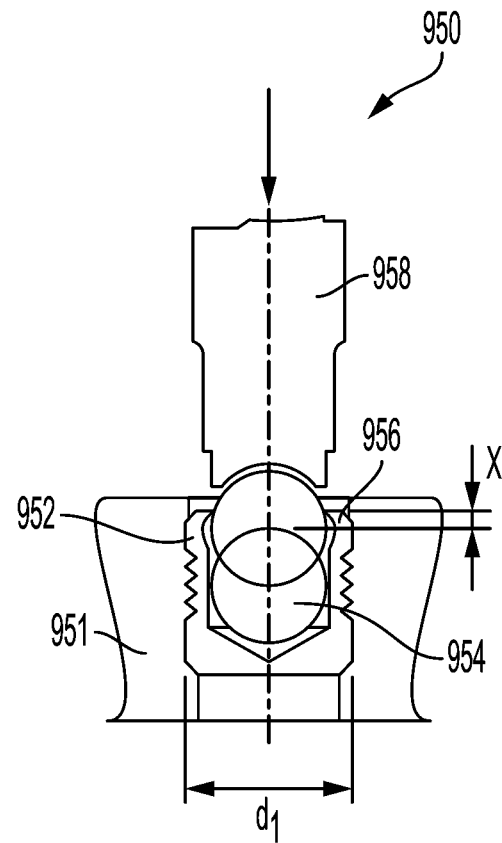


Фиг. 8В

ЗАМЕНЯЮЩИЙ ЛИСТ



Фиг. 9А



Фиг. 9В