

(19)



**Евразийское
патентное
ведомство**

(21) **202091806** (13) **A1**

(12) ОПИСАНИЕ ИЗОБРЕТЕНИЯ К ЕВРАЗИЙСКОЙ ЗАЯВКЕ

(43) Дата публикации заявки
2021.02.15

(51) Int. Cl. *E05B 19/18* (2006.01)
E05B 63/00 (2006.01)

(22) Дата подачи заявки
2019.04.15

**(54) КЛЮЧ С ЗАХВАТОМ И СМЕННЫМ СЕКРЕТОМ, ЗАМОК И СПОСОБ ИХ РАБОТЫ
(ВАРИАНТЫ)**

(31) 2018116428

(87) WO 2019/212383 2019.11.07

(32) 2018.05.03

(71)(72) Заявитель и изобретатель:

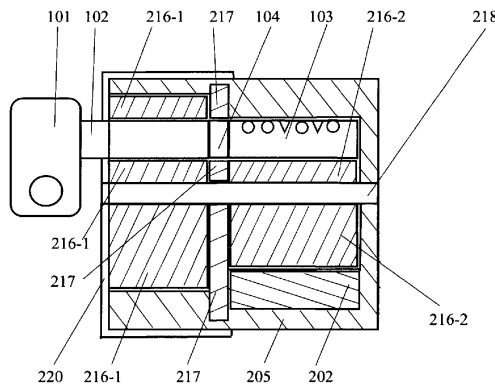
(33) RU

САЛИМОВ ИЛЬДАР

(86) PCT/RU2019/000247

ИБРАГИМОВИЧ (RU)

(57) Предлагается группа изобретений, относящаяся к запорным механизмам, содержащим разделяемые на части ключи с захватами и несколькими сменными секретами, подходящими к нескольким замкам, сменные секреты ключей всех этих замков прикрепляются к захватам одной части ключа с дужкой, тем самым уменьшая вес и габариты связки ключей, позволяющие человеку носить только одну часть ключа с дужкой и несколько секретов ключа от разных замков, и замок с соответствующими механизмами стыковки, повышающими защищенность запорного механизма. На чертеже приведено расположение двух захватов на стержне ключа на примере ключа к английскому цилиндрическому механизму.



**202091806
A1**

**202091806
A1**