

(19)



**Евразийское
патентное
ведомство**

(21) **202190560** (13) **A3**

(12) ОТЧЕТ О ПАТЕНТНОМ ПОИСКЕ

(43) Дата публикации заявки
2021.09.30
Дата публикации отчета
2021.11.30

(51) Int. Cl. **F24D 3/10** (2006.01)
F24H 9/12 (2006.01)
F24H 1/00 (2006.01)
F28D 20/00 (2006.01)

(22) Дата подачи заявки
2021.03.16

(54) ВХОДНОЕ СОПЛО ДЛЯ ВОДОНАГРЕВАТЕЛЯ

(31) 20472003.1

(32) 2020.03.20

(33) EP

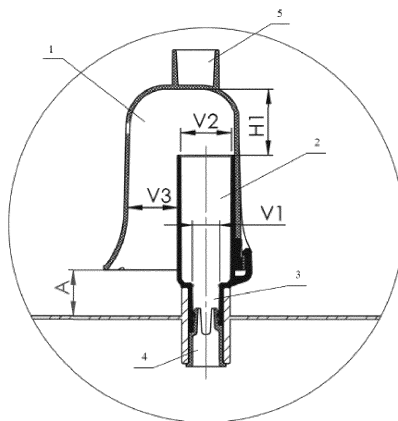
(88) 2021.11.30

(71) Заявитель:
ТЕСИ ООД (BG)

(72) Изобретатель:
Киуркчиев Жечко Ангелов (BG)

(74) Представитель:
Романова Н.В. (RU)

(57) Входное сопло согласно изобретению, устанавливаемое в водонагревателе с нижней подачей воды и содержащее дефлектор (1) и наконечник. Дефлектор (1) представляет собой полое тело с отверстием на нижнем конце, имеет закрытый свод, расположенный напротив отверстия, и по крайней мере одну боковую стенку, в полости которой расположен наконечник, состоящий из трубы (2) наконечника, прикрепленной неподвижно к стенке дефлектора (1) и смещенной от геометрического центра отверстия дефлектора (1) к его боковой стенке. Труба (2) наконечника в своем нижнем конце соединена со штуцером (3), причем штуцер (3) имеет стопорный элемент (4) на своем нижнем конце. Верхний конец трубы (2) наконечника открыт в направлении закрытого свода дефлектора (1).



A3

202190560

202190560

A3

ОТЧЕТ О ПАТЕНТНОМ ПОИСКЕ
(статья 15(3) ЕАПК и правило 42 Патентной инструкции к ЕАПК)

Номер евразийской заявки:

202190560

А. КЛАССИФИКАЦИЯ ПРЕДМЕТА ИЗОБРЕТЕНИЯ:

F24D 3/10 (2006.01)
F24H 9/12 (2006.01)
F24H 1/00 (2006.01)
F28D 20/00 (2006.01)

Согласно Международной патентной классификации (МПК)

Б. ОБЛАСТЬ ПОИСКА:

Просмотренная документация (система классификации и индексы МПК)
F24D 3/08, 3/10, 17/00; F24H 1/00, 4/02, 9/12, 9/14; F28D 20/00

Электронная база данных, использовавшаяся при поиске (название базы и, если, возможно, используемые поисковые термины)
ESP@CENET, EAPATIS, WIPO PATENTSCOPE, RUPTO, GOOGLE PATENTS

В. ДОКУМЕНТЫ, СЧИТАЮЩИЕСЯ РЕЛЕВАНТНЫМИ

Категория*	Ссылки на документы с указанием, где это возможно, релевантных частей	Относится к пункту №
X	FR 1416182 A (SIEMENS ELEKTROGERAETE GMBH) 29.10.1965, описание и фиг. 1-6	1-15
A	EA 029549 B1 (ТЕСИ ООД) 30.04.2018, описание, стр. 1, строка 25 -- стр. 3, строка 6; фиг. 1-6	1-15
A	EP 3228949 A1 (DEZHOU HAILIN INTELLECTUAL PROPERTY ASSET MAN CO LTD и др.) 11.10.2017, описание, параграфы [0011]-[0023]; фиг. 1-6	1-15
A	FR 2417727 A1 (СЕРЕМ) 14.09.1979, описание и фиг. 1-2	1-15
A	CN 201028754 Y (YANXIN YU) 27.02.2008, реферат и фиг. 1-6	1-15

последующие документы указаны в продолжении

* Особые категории ссылочных документов:

«А» - документ, определяющий общий уровень техники
«D» - документ, приведенный в евразийской заявке
«E» - более ранний документ, но опубликованный на дату подачи евразийской заявки или после нее
«O» - документ, относящийся к устному раскрытию, экспонированию и т.д.
"P" - документ, опубликованный до даты подачи евразийской заявки, но после даты испрашиваемого приоритета"

«Т» - более поздний документ, опубликованный после даты приоритета и приведенный для понимания изобретения
«Х» - документ, имеющий наиболее близкое отношение к предмету поиска, порочащий новизну или изобретательский уровень, взятый в отдельности
«У» - документ, имеющий наиболее близкое отношение к предмету поиска, порочащий изобретательский уровень в сочетании с другими документами той же категории
«&» - документ, являющийся патентом-аналогом
«L» - документ, приведенный в других целях

Дата проведения патентного поиска: **04/10/2021**

Уполномоченное лицо:
Заместитель начальника отдела механики,
физики и электротехники


М.Н. Юсупов