

(19)



Евразийское
патентное
ведомство

(21) 202092996 (13) АЗ

(12) ОТЧЕТ О ПАТЕНТНОМ ПОИСКЕ

(43) Дата публикации заявки
2021.07.30
Дата публикации отчета
2021.09.30

(51) Int. Cl. G06F 30/00 (2006.01)
G05B 13/04 (2006.01)
G09B 23/00 (2006.01)

(22) Дата подачи заявки
2020.12.30

(54) СИСТЕМА ДЛЯ ПРОВЕДЕНИЯ ВИРТУАЛЬНЫХ ЛАБОРАТОРНЫХ И
ИССЛЕДОВАТЕЛЬСКИХ ЭКСПЕРИМЕНТОВ

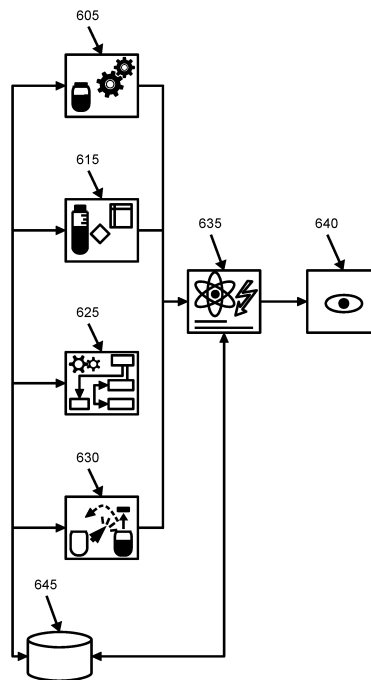
(31) 2019145332
(32) 2019.12.30
(33) RU
(88) 2021.09.30
(71) Заявитель:

ОБЩЕСТВО С ОГРАНИЧЕННОЙ
ОТВЕТСТВЕННОСТЬЮ "ВИЗЕКС
ИНФО" (RU)

(72) Изобретатель:
Осадчий Виктор Павлович, Фиошин
Олег Алексеевич (RU)

(74) Представитель:
Абраменко О.И. (RU)

(57) Изобретение относится к системе для проведения виртуальных лабораторных и исследовательских экспериментов, которая включает модуль задания параметров объектов виртуального пространства, соответствующих объектам реального мира, выполненный с возможностью задания параметров объектов виртуального пространства.



202092996 АЗ

202092996

АЗ

ОТЧЕТ О ПАТЕНТНОМ ПОИСКЕ
(статья 15(3) ЕАПК и правило 42 Патентной инструкции к ЕАПК)

Номер евразийской заявки:
202092996

А. КЛАССИФИКАЦИЯ ПРЕДМЕТА ИЗОБРЕТЕНИЯ:
G06F 30/00 (2006.01)
G05B 13/04 (2006.01)
G09B 23/00 (2006.01)

Согласно Международной патентной классификации (МПК)

Б. ОБЛАСТЬ ПОИСКА:
 Просмотренная документация (система классификации и индексы МПК)
 G06F 3/00, 3/01, 3/0484, G06G 7/00, 7/58

Электронная база данных, использовавшаяся при поиске (название базы и, если, возможно, используемые поисковые термины)

В. ДОКУМЕНТЫ, СЧИТАЮЩИЕСЯ РЕЛЕВАНТНЫМИ

Категория*	Ссылки на документы с указанием, где это возможно, релевантных частей	Относится к пункту №
A	US 2008/0059139 A1 (MORITA HIROSHI et al.) 06.03.2008	1-2
A	US 2017/0140669 A1 (INTERNATIONAL BUSINESS MACHINES CORPORATION) 18.05.2017	1-2
A	US 2014/0282302 A1 (COVENTOR INC) 18.09.2014	1-2
A	WO 2008/098147 A1 (CORE MICROSOLUTIONS INC) 14.08.2008	1-2
A	RU 2005132835 A (ИНСТРАКЦИОН ГМБХ) 10.08.2006	1-2


последующие документы указаны в продолжении

* Особые категории ссылочных документов:
 «А» - документ, определяющий общий уровень техники
 «D» - документ, приведенный в евразийской заявке
 «E» - более ранний документ, но опубликованный на дату подачи евразийской заявки или после нее
 «O» - документ, относящийся к устному раскрытию, экспонированию и т.д.
 "P" - документ, опубликованный до даты подачи евразийской заявки, но после даты испрашиваемого приоритета"

«Т» - более поздний документ, опубликованный после даты приоритета и приведенный для понимания изобретения
 «Х» - документ, имеющий наиболее близкое отношение к предмету поиска, порочащий новизну или изобретательский уровень, взятый в отдельности
 «У» - документ, имеющий наиболее близкое отношение к предмету поиска, порочащий изобретательский уровень в сочетании с другими документами той же категории
 «&» - документ, являющийся патентом-аналогом
 «L» - документ, приведенный в других целях

Дата проведения патентного поиска: **17/08/2021**

Уполномоченное лицо:
Начальник Управления экспертизы



Документ подписан
электронной подписью

Сертификат: 1602592177464
 Владелец: С.Н.Рогожин
 Действителен: 13.10.2020-13.10.2021

Д.Ю. Рогожин