

(19)



Евразийское
патентное
ведомство

(21) 202092986 (13) A3

(12) ОТЧЕТ О ПАТЕНТНОМ ПОИСКЕ

(43) Дата публикации заявки
2021.04.30
Дата публикации отчета
2021.11.30

(51) Int. Cl. *A24F 40/00* (2020.01)
A24F 47/00 (2006.01)
A61M 15/00 (2006.01)

(22) Дата подачи заявки
2016.12.15

(54) ПЕРСОНАЛЬНОЕ ИСПАРИТЕЛЬНОЕ УСТРОЙСТВО

(31) 15201281.1

(32) 2015.12.18

(33) EP

(62) 201891382; 2016.12.15

(88) 2021.11.30

(71) Заявитель:
ДЖТ ИНТЕРНЭШНЛ С.А. (СН)

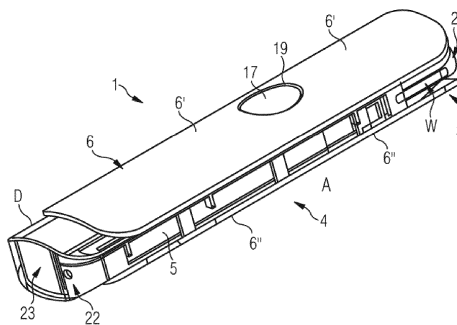
(72) Изобретатель:

Джеймс Алед, Томас Ричард, Мей
Джеймс (GB)

(74) Представитель:

Ловцов С.В., Вилесов А.С., Гавриков
К.В., Коптева Т.В., Левчук Д.В.,
Стукалова В.В., Ясинский С.Я. (RU)

(57) В настоящем изобретении предложено персональное испарительное устройство (1), в частности электронное курительное изделие. Персональное испарительное устройство (1) содержит гильзу (2), включающую в себя резервуар (8) для хранения жидкости, подлежащей испарению; и удлиненный основной участок (4), с которым соединена гильза (2). Удлиненный основной участок (4) содержит накрывающий элемент (6), выполненный с возможностью перемещения в продольном направлении основного участка (4) между первым положением (А) и вторым положением (В), причем гильза (2), по существу, накрыта или скрыта накрывающим элементом (6) в первом положении (А). Во втором положении (В) накрывающий элемент (5) втянут.



A3

202092986

202092986

A3

ОТЧЕТ О ПАТЕНТНОМ ПОИСКЕ
(статья 15(3) ЕАПК и правило 42 Патентной инструкции к ЕАПК)

Номер евразийской заявки:

202092986

А. КЛАССИФИКАЦИЯ ПРЕДМЕТА ИЗОБРЕТЕНИЯ:

A24F 40/40 (2020.01)
A24F 47/00 (2020.01)
A61M 15/00 (2020.01)

Согласно Международной патентной классификации (МПК)

Б. ОБЛАСТЬ ПОИСКА:

Просмотренная документация (система классификации и индексы МПК)
A24F 9/16; A24F 40/42; A24F 40/60; A61M 15/06; A61M 16/00;

Электронная база данных, использованная при поиске (название базы и, если, возможно, используемые поисковые термины)
EAPATIS; ESPACENET; PATENTSCOPE; GOOGLE patent search

В. ДОКУМЕНТЫ, СЧИТАЮЩИЕСЯ РЕЛЕВАНТНЫМИ

Категория*	Ссылки на документы с указанием, где это возможно, релевантных частей	Относится к пункту №
X A	EP2875740 A2 (VMR PRODUCTS LLC), 2015.05.27, см.[0009], [0014], [0020], [0022]-[0024], [0028], [0029]-[0034], фиг.1-3, 6-9	1-6, 8, 9, 11-15 7, 10
X A	US2013228191 A1 (NEWTON KYLE D), 2013.09.05, см.[0032]-[0045], фиг.1-13	1-6, 8, 9, 11-15 7, 10
X A	CN204157645 U (HUIZHOU KIMREE TECHNOLOGY CO LTD), 2015.02.18, см.описание изобретения, фиг.1-5	1-6, 8, 9, 12-15 7, 10, 11

последующие документы указаны в продолжении

* Особые категории ссылочных документов:

«А» - документ, определяющий общий уровень техники
«D» - документ, приведенный в евразийской заявке
«E» - более ранний документ, но опубликованный на дату подачи евразийской заявки или после нее
«O» - документ, относящийся к устному раскрытию, экспонированию и т.д.
"P" - документ, опубликованный до даты подачи евразийской заявки, но после даты испрашиваемого приоритета"

«Т» - более поздний документ, опубликованный после даты приоритета и приведенный для понимания изобретения
«Х» - документ, имеющий наиболее близкое отношение к предмету поиска, порочащий новизну или изобретательский уровень, взятый в отдельности
«У» - документ, имеющий наиболее близкое отношение к предмету поиска, порочащий изобретательский уровень в сочетании с другими документами той же категории
«&» - документ, являющийся патентом-аналогом
«L» - документ, приведенный в других целях

Дата проведения патентного поиска: **21/05/2021**

Уполномоченное лицо:
Заместитель начальника отдела механики,
физики и электротехники

 Д.Ф. Крылов