

(19)



Евразийское
патентное
ведомство

(21) 202092982 (13) A3

(12) ОТЧЕТ О ПАТЕНТНОМ ПОИСКЕ

(43) Дата публикации заявки
2021.07.30
Дата публикации отчета
2021.10.29

(51) Int. Cl. A24F 47/00 (2006.01)

(22) Дата подачи заявки
2015.11.03

(54) ЭЛЕКТРОННЫЙ ИНГАЛЯТОР ДЛЯ ВДЫХАНИЯ ПАРОВ

(31) 1420045.5

(32) 2014.11.11

(33) GB

(62) 201791023; 2015.11.03

(88) 2021.10.29

(71) Заявитель:
ДЖЕЙ ТИ ИНТЕРНЕСНЛ СА (СН)

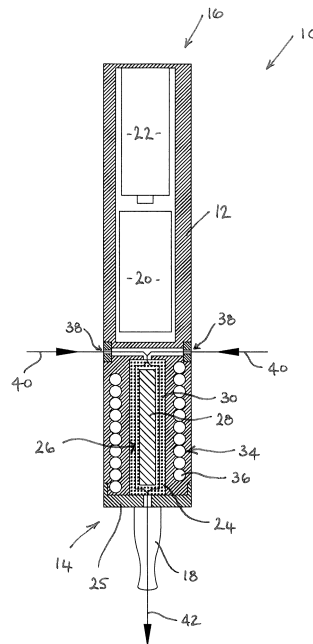
(72) Изобретатель:

Гилл Марк, Ванко Дэниел (GB),
Брвеник Лубош (SK)

(74) Представитель:

Поликарпов А.В., Билык А.В., Черкас
Д.А., Путинцев А.И., Соколова М.В.,
Игнатъев А.В., Дмитриев А.В., Бучака
С.М., Бельтюкова М.В. (RU)

(57) Предложен электронный ингалятор для вдыхания, содержащий камеру, выполненную с обеспечением возможности установки картриджа в указанную камеру пользователем, индукционную катушку, расположенную вокруг камеры, температурный датчик, предназначенный для измерения температуры внутри камеры, и устройство управления, предназначенное для управления работой индукционной катушки на основе температуры, измеренной температурным датчиком, для поддержания заданной температуры внутри камеры.



A3

202092982

202092982

A3

ОТЧЕТ О ПАТЕНТНОМ ПОИСКЕ
(статья 15(3) ЕАПК и правило 42 Патентной инструкции к ЕАПК)

Номер евразийской заявки:

202092982

А. КЛАССИФИКАЦИЯ ПРЕДМЕТА ИЗОБРЕТЕНИЯ:
A24F 47/00 (2006.01)

Согласно Международной патентной классификации (МПК)

Б. ОБЛАСТЬ ПОИСКА:

Просмотренная документация (система классификации и индексы МПК)
A24F 47/00, A61M 11/04

Электронная база данных, использовавшаяся при поиске (название базы и, если, возможно, используемые поисковые термины)
EAPATIS, Espacenet

В. ДОКУМЕНТЫ, СЧИТАЮЩИЕСЯ РЕЛЕВАНТНЫМИ

Категория*	Ссылки на документы с указанием, где это возможно, релевантных частей	Относится к пункту №
X	WO 2014/048745 A1 (BRITISH AMERICAN TOBACCO (INVESTMENTS) LIMITED), 03.04.2014, описание, фиг. 1-4	1-12
A	WO 2014/127446 A1 (9208-8699 QUEBEK INC.), 28.08.2014, описание, фиг. 2, 3, 5	1-12
A	WO 95/27411 A1 (PHILIP MORRIS PRODUCTS INC.), 19.10.1995, описание, фиг. 1, 2, 4, 5	1-12
A	US 5 649 554 A (PHILIP MORRIS INCORPORATED), 22.07.1997, описание, фиг. 15A, 15B	1-12

последующие документы указаны в продолжении

* Особые категории ссылочных документов:
«А» - документ, определяющий общий уровень техники
«D» - документ, приведенный в евразийской заявке
«Е» - более ранний документ, но опубликованный на дату подачи евразийской заявки или после нее
«О» - документ, относящийся к устному раскрытию, экспонированию и т.д.
"Р" - документ, опубликованный до даты подачи евразийской заявки, но после даты испрашиваемого приоритета"

«Т» - более поздний документ, опубликованный после даты приоритета и приведенный для понимания изобретения
«Х» - документ, имеющий наиболее близкое отношение к предмету поиска, порочащий новизну или изобретательский уровень, взятый в отдельности
«У» - документ, имеющий наиболее близкое отношение к предмету поиска, порочащий изобретательский уровень в сочетании с другими документами той же категории
«&» - документ, являющийся патентом-аналогом
«L» - документ, приведенный в других целях

Дата проведения патентного поиска: **07/09/2021**

Уполномоченное лицо:
Заместитель начальника отдела механики,
физики и электротехники

 Д. Ф. Крылов