

(19)



Евразийское  
патентное  
ведомство

(21) 202091150 (13) A3

## (12) ОТЧЕТ О ПАТЕНТНОМ ПОИСКЕ

(43) Дата публикации заявки  
2020.09.30  
Дата публикации отчета  
2021.01.29

(51) Int. Cl. *B65D 35/00* (2006.01)  
*B65D 35/14* (2006.01)  
*B65D 35/22* (2006.01)

(22) Дата подачи заявки  
2016.04.13

## (54) ТРУБЧАТЫЙ КОНТЕЙНЕР С НАРУЖНОЙ ТУБОЙ И ВНУТРЕННИМ КОНТЕЙНЕРОМ

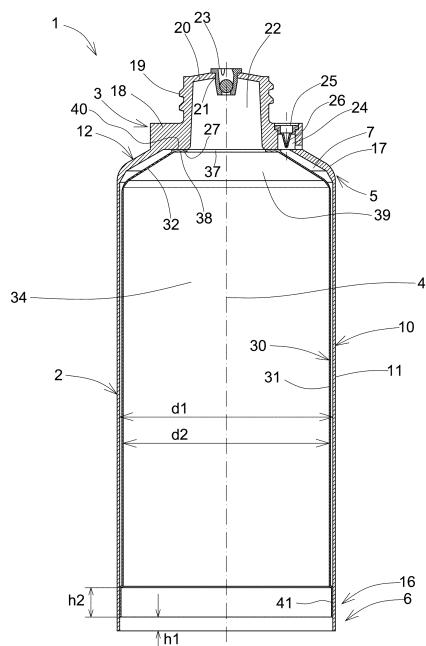
(31) P 201630304  
(32) 2016.03.15  
(33) ES  
(62) 201892067; 2016.04.13  
(88) 2021.01.29  
(71) Заявитель:

СИТИЭЛ-ТИЭЙЧ ПЭКЭДЖИНГ, С.Л.  
УНИПЕРСОНАЛЬ (ES)

(72) Изобретатель:  
Фернандес Де Мендиола Кинтана  
Хавьер, Вальпуэста Ланда Хуан  
Игнасио (ES)

(74) Представитель:  
Медведев В.Н. (RU)

(57) Предложен трубчатый контейнер (1), изготовленный из гибкого материала, который содержит наружную трубу (10) и внутренний контейнер (30), размещенный внутри наружной трубы (10) и предназначенный для входа в контакт с упакованным продуктом (51). Гибкий плечевой участок (32) внутреннего контейнера (30) прикреплен к головке (12) наружной трубы (10), при этом между наружной трубой (10) и внутренним контейнером (30) остается промежуточная полость (7). По меньшей мере одно отверстие (24) обеспечивает сообщение промежуточной полости (7) с пространством, наружным по отношению к трубчатому контейнеру (1). Головка (12) может включать в себя по меньшей мере один обратный клапан, препятствующий проходу воздуха. Наружная труба (10) может восстанавливать свою форму, в то время как внутренний контейнер (30) остается сдвинутым во время использования трубчатого контейнера (1). Наружная труба (10) и внутренний контейнер (30) предпочтительно изготовлены из материалов, которые удовлетворяют разным требованиям. Дальний конец (36) внутреннего контейнера (30) предпочтительно расширен на конус до наружной трубы (10).



A3

202091150

202091150

A3

**ОТЧЕТ О ПАТЕНТНОМ ПОИСКЕ**  
(статья 15(3) ЕАПК и правило 42 Патентной инструкции к ЕАПК)

Номер евразийской заявки:

**202091150**

**А. КЛАССИФИКАЦИЯ ПРЕДМЕТА ИЗОБРЕТЕНИЯ:**

*B65D 35/00 (2006.01)*  
*B65D 35/14 (2006.01)*  
*B65D 35/22 (2006.01)*

Согласно Международной патентной классификации (МПК)

**Б. ОБЛАСТЬ ПОИСКА:**

Просмотренная документация (система классификации и индексы МПК)

B65D 1/26, 35/00, 35/10, 35/14, 35/22, 35/50, 47/20, 75/00, 81/32, 83/00, B05B 11/04, F17C 11/00

Электронная база данных, использовавшаяся при поиске (название базы и, если, возможно, используемые поисковые термины)

**В. ДОКУМЕНТЫ, СЧИТАЮЩИЕСЯ РЕЛЕВАНТНЫМИ**

Категория*	Ссылки на документы с указанием, где это возможно, релевантных частей	Относится к пункту №
Y	US 2008/0041890 A1 (MASUDA MASATOSHI) 21.02.2008, фиг. 26-34, параграфы [0207]-[0211], [0227]	1-24
Y	CN 103282717 A (ТОКИТАЕ LLC) 04.09.2013, фиг. 2, элемент 270, параграфы 125-126	1-24
Y	WO 1993/014021 A1 (SEIDLER DAVID) 22.07.1993, фиг. 2, элементы 30 и 32, с. 3, строки 3-8, с. 6, строки 6-19	1-24
Y	JP 5674467 B2 (ABE SHUNTARO) 25.02.2015, фиг. 23, с. 24, параграф 63	1-24
Y	DE 10216400 A1 (MUELLER AXEL) 23.10.2003, фиг. 2-4, параграфы [0024]-[0026]	1-24
Y	US 2013/0200099 A1 (ABE SHUNTARO) 08.08.2013, фиг. 4, параграфы [0079]-[0082]	1-24
A	RU 2253602 C2 (ПЕЧИНИ ПЛАСТИК ПЭКЭДЖИНГ, ИНК) 10.06.2005	1-24

последующие документы указаны в продолжении

\* Особые категории ссылочных документов:

«А» - документ, определяющий общий уровень техники

«D» - документ, приведенный в евразийской заявке

«E» - более ранний документ, но опубликованный на дату подачи евразийской заявки или после нее

«O» - документ, относящийся к устному раскрытию, экспонированию и т.д.

"P" - документ, опубликованный до даты подачи евразийской заявки, но после даты испрашиваемого приоритета"

«Т» - более поздний документ, опубликованный после даты приоритета и приведенный для понимания изобретения

«X» - документ, имеющий наиболее близкое отношение к предмету поиска, порочащий новизну или изобретательский уровень, взятый в отдельности

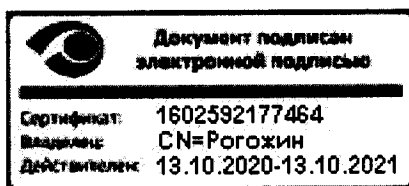
«Y» - документ, имеющий наиболее близкое отношение к предмету поиска, порочащий изобретательский уровень в сочетании с другими документами той же категории

«&» - документ, являющийся патентом-аналогом

«L» - документ, приведенный в других целях

Дата проведения патентного поиска: **15/12/2020**

Уполномоченное лицо:  
Начальник Управления экспертизы



Д.Ю. Рогожин